

М Е Ж Г О С У Д А Р С Т В Е Н Н Ы Й С Т А Н Д А Р Т

ГОСУДАРСТВЕННАЯ СИСТЕМА ОБЕСПЕЧЕНИЯ ЕДИНСТВА
ИЗМЕРЕНИЙ

**СЧЕТЧИКИ ЭЛЕКТРИЧЕСКИЕ АКТИВНОЙ
И РЕАКТИВНОЙ ЭНЕРГИИ
ИНДУКЦИОННЫЕ**

МЕТОДЫ И СРЕДСТВА ПОВЕРКИ

Издание официальное

БЗ 3—2001

ИПК ИЗДАТЕЛЬСТВО СТАНДАРТОВ
Москва

М Е Ж Г О С У Д А Р С Т В Е Н Н Ы Й С Т А Н Д А Р Т

Государственная система обеспечения единства измерений

СЧЕТЧИКИ ЭЛЕКТРИЧЕСКИЕ АКТИВНОЙ
И РЕАКТИВНОЙ ЭНЕРГИИ ИНДУКЦИОННЫЕ

Методы и средства поверки

State system for ensuring the uniformity of measurements.
Electrik induction watt-hour meters of active methods and means
of verificationГОСТ
8.259—77Взамен
ГОСТ 14767—69в части поверки счетчиков
переменного токаПостановлением Государственного комитета стандартов Совета Министров СССР от 2 ноября 1977 г. № 2578 дата
введения установлена 01.01.79в части п. 1.2 01.01.80

Настоящий стандарт распространяется на индукционные электрические счетчики (далее — счетчики) по ГОСТ 6570—96, предназначенные для измерений активной и реактивной энергии переменного тока, и устанавливает методы и средства их первичной и периодической поверок.

По методике настоящего стандарта допускается поверять находящиеся в эксплуатации счетчики, выпущенные до срока введения ГОСТ 6570—96, и импортные.

Стандарт полностью соответствует СЭВ 3073—81.

(Измененная редакция, Изм. № 1).

1. ОПЕРАЦИИ И СРЕДСТВА ПОВЕРКИ

1.1. При проведении поверки должны выполняться операции и применяться средства поверки, указанные в табл. 1.

Таблица 1

Наименования операций	Пункты стандарта	Средства поверки и их нормативно-технические характеристики
Внешний осмотр	4.1	—
Проверка электрической прочности изоляции	4.2	Установка для испытания электрической прочности изоляции мощностью не менее 0,5 кВА на стороне высокого напряжения, позволяющая плавно повышать испытательное напряжение от нуля до заданного значения и обеспечивающая такую форму кривой напряжения, при которой отношение амплитуды к действующему значению находилось в пределах 1,34—1,48; секундомер
Проверка правильности работы счетного механизма	4.3	Измерительная установка (приложение 1); два регулируемых источника питания переменного тока, изолированных друг от друга, для питания отдельных цепей тока и напряжения поверяемого счетчика и образцовых приборов; регулирующие или калибровочные устройства, устанавливающие любые токи, напряжения и сдвиги фаз между ними (плавно или ступенями) в соответствии с ГОСТ 6570—96: ваттметр по ГОСТ 8476—93; секундомер или другой измеритель, или калибратор времени; образцовый счетчик; амперметр и вольтметр по ГОСТ 8711—93

Издание официальное

Перепечатка воспрещена

★

Переиздание (ноябрь 2001 г.) с Изменением № 1, утвержденным в декабре 1982 г.
(ИУС 3—83)

© Издательство стандартов, 1978
© ИПК Издательство стандартов, 2001

Наименования операций	Пункты стандарта	Средства поверки и их нормативно-технические характеристики
Проверка отсутствия самохода	4.4	Средства поверки по п. 4.3 или специальная установка для проверки отсутствия самохода
Проверка порога чувствительности	4.5	Средства поверки по п. 4.3
Определение систематической составляющей относительной погрешности счетчика:	4.6	То же
методом ваттметра и секундомера	4.6.1	
методом образцового счетчика	4.6.2	
методом длительных испытаний (контрольной станции)	4.6.3	

Примечания:

1. Допускается использовать вновь разработанные или находящиеся в применении средства поверки, прошедшие метрологическую аттестацию в органах государственной метрологической службы и удовлетворяющие по точности требованиям настоящего стандарта.

2. Схемы поверки счетчиков электрической энергии приведены в приложении 2.

1.2. Образцовые средства измерений, применяемые для поверки счетчиков, должны обеспечивать определение действительного значения энергии с погрешностью не более 1:4 предела допускаемой систематической составляющей относительной погрешности счетчика.

1.3. Допускается указанное в п. 1.2 соотношение иметь равным не более 1:3.

2. УСЛОВИЯ ПОВЕРКИ И ПОДГОТОВКА К НЕЙ

2.1. При проведении поверки должны соблюдаться условия, установленные в разд. 4 ГОСТ 6570—96.

2.2. На периодическую поверку счетчики предъявляют после технического обслуживания и последующей регулировки. Техническое обслуживание осуществляет заказчик.

3. ТРЕБОВАНИЯ БЕЗОПАСНОСТИ

3.1. При проведении поверки должны быть соблюдены требования ГОСТ 12.2.007.0—75, ГОСТ 12.2.007.3—75, «Правил технической эксплуатации электроустановок потребителей и правил техники безопасности при эксплуатации электроустановок потребителей», утвержденных Госэнергонадзором, а также требования безопасности, изложенные в разд. 2 ГОСТ 6570—96.

4. ПРОВЕДЕНИЕ ПОВЕРКИ

4.1. При проведении внешнего осмотра должно быть установлено соответствие счетчика следующим требованиям:

счетчики, выпущенные из производства и ремонта, должны быть представлены на поверку с монтажной схемой;

щиток счетного механизма не должен иметь видимого перекоса;

цифры роликового счетного механизма не должны уходить за пределы окошек более чем на $1/5$ своей высоты (это требование не относится к крайнему справа ролику, а также к другим роликам, если они в данный момент вращаются вместе с крайним справа роликом при переходе через нуль);

маркировка должна быть нанесена четко и соответствовать требованиям ГОСТ 6570—96;

на кожухе или маркировочной табличке должно быть указано стрелкой направление вращения диска;

отметка на диске для визуального отсчитывания оборотов должна быть нанесена четко;

стекла в смотровых окнах должны быть прочно приклеены и не иметь трещин;

окраска на поверхности кожуха и цоколя должна находиться в удовлетворительном состоянии;

зажимная коробка не должна иметь повреждений и должна быть хорошо закреплена;

зажимная коробка должна иметь все винты и резьба винтов должна быть исправна (допускается установка винтов, соединяющих генераторный зажим цепи тока и напряжения после поверки);

счетчик должен иметь приспособление для навески пломб.

4.2. Электрическую прочность изоляции проверяют на установке для испытания по ГОСТ 6570—96.

Испытательное напряжение должно быть приложено в течение 1 мин, а при увеличении испытательного напряжения на 25 % допускается испытание в течение 1 с.

Электрическая прочность изоляции должна выдерживать испытательное напряжение, приведенное в ГОСТ 6570—96.

4.3. Правильность работы счетного механизма проверяют по данным, полученным во время прогрева измерительного механизма счетчика.

Для прогрева счетчик подключают к измерительной установке: цепи напряжения — при номинальном напряжении, токовые цепи не менее чем за 15 мин до начала поверки — при номинальном токе.

Минимальное время прогрева может быть увеличено, если это указано в технической документации на счетчик.

Счетчик активной энергии должен работать при $\cos \varphi = 1$, а реактивной энергии — при $\sin \varphi = 1$.

Счетный механизм допускается проверять отсчитыванием количества оборотов за время изменения показаний счетного механизма на один знак низшего порядка, которое должно быть не более 15 мин, при максимальном токе, номинальном напряжении и $\cos \varphi = 1$ ($\sin \varphi = 1$). Отсчитанное число оборотов должно равняться расчетному.

4.4. Отсутствие самохода у счетчиков проверяют на измерительной установке при напряжении, равном 110 % номинального. Вновь изготовленные и отремонтированные счетчики, кроме того, проверяют при напряжении 80 % номинального. При этом диск счетчика должен сделать не более одного полного оборота при отсутствии тока в последовательных цепях. Время определения отсутствия самохода — не менее 10 мин.

Для счетчиков классов точности 2,0; 2,5; 3,0 отсутствие самохода при напряжении, равном 80 % номинального, и отсутствие тока в последовательных обмотках допускается проверять выборочно у 5 % из партии, но не менее двух или не реже одного раза в месяц каждый счетчик из партии.

4.5. Порог чувствительности проверяют при номинальном напряжении счетчика.

Диск счетчика должен начать и продолжать непрерывно вращаться при нагрузках, не превышающих значений, указанных в ГОСТ 6570—96, и сделать не менее одного оборота за время, не превышающее T , при условии одновременного перемещения не более двух указателей роликового или шайбового счетчика механизма. Время T определяют по формуле

$$T = \frac{300}{m \cdot n_{\text{ном}}},$$

где $n_{\text{ном}}$ — скорость вращения диска при номинальной нагрузке, об/мин;

m — порог чувствительности, процент от номинального значения тока.

Допускаемое отклонение мощности от нормированного значения при определении порога чувствительности не должно превышать $\pm 10\%$.

Порог чувствительности счетчиков не должен превышать значений, установленных ГОСТ 6570—96.

Допускаемый порог чувствительности счетчиков, выпущенных до срока введения ГОСТ 6570—96, приведен в приложении 3.

4.6. Систематическую составляющую относительной погрешности (далее — погрешность) счетчика определяют одним из трех методов по ГОСТ 6570—96.

4.6.1. При определении погрешности счетчиков методом ваттметра и секундомера пределы допускаемых значений относительной погрешности образцовых средств измерений для соотношения погрешностей 1:4 приведены в табл. 1, для соотношения погрешностей 1:3 — в табл. 4 приложения 7.

4.6.1.1. Погрешность поверяемого счетчика δ_W в процентах определяют по формуле

$$\delta_W = \frac{W_{\text{п}} - W_{\text{д}}}{W_{\text{д}}} \cdot 100, \quad (1)$$

где $W_{\text{п}}$ — значение электрической энергии по показаниям поверяемого счетчика;

$W_{\text{д}}$ — действительное значение электрической энергии по показателям образцовых приборов.

С. 4 ГОСТ 8.259—77

4.6.1.2. Погрешность поверяемого счетчика δ_W в процентах допускается определять по формуле

$$\delta_W = \frac{t_n - t}{t} \cdot 100, \quad (2)$$

где t — показание секундомера, с;

t_n — нормальное время поверяемого счетчика, за которое диск правильно работающего счетчика должен сделать N оборотов при заданной мощности нагрузки, с.

Нормальное время t_n вычисляют по формуле

$$t_n = \frac{CN}{P}, \quad (3)$$

где P — мощность нагрузки, рассчитанная по формулам приложения 6, Вт,

C — постоянная счетчика, Вт·с/об.

Число оборотов N выбирают так, чтобы при данной мощности нагрузки показание секундомера t было не менее 50 с с учетом примечания 3 к приложению 7. На автоматических установках время должно быть выбрано так, чтобы ему соответствовало не менее одного полного оборота.

4.6.1.3. Постоянную счетчика C вычисляют по маркировке на счетчике. Наиболее употребительная маркировка и формулы для вычисления постоянной счетчика приведены ниже.

Маркировка на щитке счетчика	Формула для вычисления постоянной C , Вт·с/об
1 кВт·ч = А оборотов диска	$\frac{3600 \cdot 1000}{A}$
$Kh = A$	3600 А
один оборот = А кВт·ч	$3600 \cdot 1000 A$

4.6.1.4. Форма расчетных карточек приведена в приложении 5.

Порядок вычисления действительных значений мощности, измеренной с помощью образцовых ваттметров, приведен в приложении 6.

4.6.1.5. При определении погрешности счетчиков методом ваттметра и секундомера должно быть получено не менее двух отсчетов времени по секундомеру для каждой нагрузки. Это достигается двукратным отсчитыванием числа оборотов диска с измерением времени одним секундомером или однократным отсчитыванием числа оборотов диска и измерением времени одновременно двумя секундомерами. За действительное значение времени для данной нагрузки принимают среднее арифметическое всех отсчетов, полученных по секундомерам, за исключением отсчетов с ошибками в счете оборотов или из-за кратковременного внезапного изменения нагрузки.

Если значение погрешности счетчика, определенное по двум отсчитываниям времени по секундомеру, оказывается близким к предельно допускаемым значениям, производят дополнительно еще два отсчитывания при данной нагрузке и вычисляют среднее арифметическое всех отсчетов. При наличии автоматического измерения времени допускается производить одно отсчитывание числа оборотов.

4.6.2. При определении погрешности счетчиков методом образцового счетчика пределы допускаемых значений относительной погрешности образцовых средств для соотношения погрешностей 1:3 приведены в табл. 2, для соотношения погрешностей 1:4 — в табл. 3 приложения 7.

4.6.2.1. При определении погрешности образцовый счетчик подключают в момент начала отсчитывания числа оборотов диска поверяемого счетчика и останавливают в момент окончания отсчитывания. Показания образцового счетчика записывают с погрешностью не более 0,01 оборота.

Число оборотов диска поверяемого счетчика выбирают так, чтобы соответствующее число оборотов диска образцового счетчика обеспечивало выполнение требований п. 4.6.1.3.

4.6.2.2. Погрешность поверяемого счетчика δ_W в процентах вычисляют по формуле

$$\delta_W = \frac{CN - C_0 N_0}{C_0 N_0} \cdot 100, \quad (4)$$

где C — постоянная поверяемого счетчика, Вт·ч/об;

N — число оборотов поверяемого счетчика за время поверки;

C_0 — постоянная образцового счетчика, Вт·ч/об;

N_0 — число оборотов образцового счетчика за время поверки.

4.6.2.3. Образцовые счетчики переменного тока для расширения пределов измерения допускается включать через измерительные трансформаторы, удовлетворяющие требованиям п. 4.6.1.3.

При этом значение C_0 умножают на произведение коэффициентов трансформации трансформаторов тока и напряжения.

4.6.3. Метод длительных испытаний (контрольной станции) применяют при поверке больших партий счетчиков классов точности 2,0; 2,5; 3,0.

При этом методе определение погрешности осуществляют путем сопоставления показаний счетных механизмов поверяемых счетчиков с показаниями образцового счетчика.

4.6.3.1. При определении погрешности поверяемого счетчика методом контрольной станции изменение поправок образцового счетчика не должно превышать $1/10$ класса точности поверяемого счетчика на нагрузках, при которых ведется поправка, в течение времени между двумя последовательными поверками счетчика. Периодичность поверки с целью определения изменения поправок устанавливается по согласованию с органами Госстандарта СССР.

4.6.3.2. При этом методе счетчики должны быть включены на каждой нагрузке такое время, чтобы погрешность отсчитывания по счетным механизмам не превышала 0,5 % от изменения показаний при поверке счетчиков классов точности 2,5 и 3,0 и 0,2 % — счетчиков класса точности 2,0.

4.6.3.3. Погрешность отсчитывания для дисковых, роликовых и стрелочных счетных механизмов принимают равной одному наименьшему делению барабанчика или окружности, описываемой стрелкой, вращающейся с наибольшей скоростью, или одному делению диска, если на диске имеются деления. Для счетчиков, имеющих счетчик числа оборотов диска, погрешность отсчитывания числа сделанных оборотов принимают равной обороту диска (одно деление по счетчику оборотов).

4.6.4. Систематическая составляющая относительной погрешности счетчиков не должна превышать значений, указанных в ГОСТ 6570—96.

4.6.5. При определении систематической составляющей относительной погрешности счетчиков применяются трех- или однофазные образцовые ваттметры и счетчики. В зависимости от счетчика образцовые средства измерений и поверяемые счетчики включают по схемам черт. 1—16, приведенным в приложении 2. Номера чертежей схем включения приведены в табл. 2.

Таблица 2

Наименования и обозначения поверяемых счетчиков переменного тока по ГОСТ 6570—96	Номера чертежей схем включения образцового ваттметра или счетчика	
	непосредственно-го включения	через трансформаторы тока
Активной энергии однофазные непосредственного включения, трансформаторные и трансформаторные универсальные СО и ССУ	1	2
Активной энергии трехфазные трехпроводные непосредственного включения, трансформаторные и трансформаторные универсальные СА3 и СА3У	3	4
Активной энергии трехфазные четырехпроводные непосредственного включения, трансформаторные и трансформаторные универсальные СА4 и СА4У	5	6
Активной энергии трехфазные четырехпроводные с дополнительной последовательной обмоткой непосредственного включения, трансформаторные и трансформаторные универсальные СА4 и СА4У	7	8
Реактивной энергии трехфазные трехпроводные с 60°-ным сдвигом непосредственного включения, трансформаторные и трансформаторные универсальные СР3 и СР3У	9	10
Реактивной энергии трехфазные четырехпроводные трехэлементные непосредственного включения, трансформаторные и трансформаторные универсальные СР4 и СР4У	11	12
Реактивной энергии трехфазные четырехпроводные с дополнительной последовательной обмоткой непосредственного включения, трансформаторные и трансформаторные универсальные СР4 и СР4У	13	14
Активной энергии трансформаторные и трансформаторные универсальные с воздушным нулем СА3 и СА3У	15	16

4.6.6. Погрешность счетчиков, применяемых с взаимозаменяемыми калиброванными масштабными преобразователями, измерительными трансформаторами тока и напряжения определяют путем непосредственного их включения в схему при отключенных масштабных преобразователях.

Погрешность счетчиков, применяемых с индивидуальными или с ограниченно-взаимозаменяемыми масштабными преобразователями, определяют при включении их с масштабными преобразователями. При этом счетчик с масштабным преобразователем следует рассматривать как единый прибор.

4.6.7. Последовательность чередования фаз многофазных счетчиков должна соответствовать указанной на схемах поверки счетчиков.

4.6.8. Погрешность счетчиков при выпуске их из производства или после ремонта определяют при нагрузках, указанных в технической документации на данный тип счетчика.

Если на счетчики имеются отдельные стандарты или технические условия, в которых погрешности нормированы при других нагрузках, то поверку следует проводить при нагрузках, указанных в этих документах.

Погрешность счетчиков, выпущенных до срока введения ГОСТ 6570—96, определяют при нагрузках, указанных в приложении 3.

4.6.9. Погрешность трехфазных счетчиков при выпуске из производства и ремонта определяют при неравномерной нагрузке фаз — для каждой фазы при номинальном симметричном напряжении и токе, равном 50 % номинального в одной из последовательных обмотках, при $\cos \varphi = 1$ для счетчиков активной энергии и $\sin \varphi = 1$ для счетчиков реактивной энергии.

4.6.10. Органы государственной метрологической службы на основании результатов проводимых ими государственных испытаний и материалов по контрольным испытаниям отдельных наименований счетчиков могут устанавливать значения нагрузок, при которых необходимо поверять счетчики этих наименований при выпуске их из производства или ремонта, отличные от значений, указанных в п. 4.6.8.

4.6.11. Погрешность счетчиков при периодической поверке определяют на трех нагрузках при $\cos \varphi = 1$ для счетчиков активной энергии (или $\sin \varphi = 1$ для счетчиков реактивной энергии) и одной нагрузке при $\cos \varphi = 0,5$ для счетчиков активной энергии (или $\sin \varphi = 0,5$ для счетчиков реактивной энергии).

4.6.12. Погрешность счетчиков при периодической поверке при наличии клейма предыдущей поверки определяют при нагрузках, равных 10 и 100 % номинального тока, и при максимальном токе при $\cos \varphi = 1$ для счетчиков активной энергии (или $\sin \varphi = 1$ для счетчиков реактивной энергии) и 100 % номинального тока при $\cos \varphi = 0,5$ для счетчиков активной энергии (или $\sin \varphi = 0,5$ для счетчиков реактивной энергии). Погрешность счетчиков, выпущенных до срока введения ГОСТ 6570—96, определяют при нагрузках, приведенных в приложении 3.

4.6.13. Погрешность трехфазных счетчиков при выпуске из производства, ремонте и периодической поверке определяют при равномерной нагрузке трех фаз, равенстве линейных напряжений и в той последовательности фаз напряжения, которая указана на счетчике. Погрешность при $\cos \varphi = 0,5$ для счетчиков активной энергии (или $\sin \varphi = 0,5$ для счетчиков реактивной энергии) определяют при индуктивной нагрузке.

4.6.14. Погрешность счетчиков активной энергии, предназначенных для учета выработки электроэнергии генераторами электростанций и отрегулированные для нагрузок 50—100 %, которые указаны на корпусах счетчиков, определяют при нагрузках 50 и 100 % для счетчиков активной энергии при $\cos \varphi = 1$ и $\cos \varphi = 0,5$ или для счетчиков реактивной энергии при $\sin \varphi = 1$ и $\sin \varphi = 0,5$.

4.6.15. Погрешность счетчиков, имеющих роликовые механизмы, не определяют в периоды, когда одновременно передвигаются более трех цифровых роликов.

4.6.16. Форма протокола поверки методом ваттметра и секундомера дана в приложении 4. Протоколы хранят шесть месяцев.

5. ОФОРМЛЕНИЕ РЕЗУЛЬТАТОВ ПОВЕРКИ

5.1. Счетчик, прошедший государственную или ведомственную поверку и удовлетворяющий требованиям настоящего стандарта, признают годным. Его пломбируют и накладывают оттиск поверительного клейма.

5.2. Результаты поверки счетчика при выпуске из производства и ремонте предприятие-изготовитель оформляет записью в паспорте, навешиванием пломбы и нанесением оттиска поверительного клейма.

5.3. Счетчик, не удовлетворяющий требованиям настоящего стандарта, бракуют. При этом клеймо гасят, пломбу предыдущей поверки снимают.

**ОСНОВНЫЕ ТЕХНИЧЕСКИЕ ТРЕБОВАНИЯ К ИЗМЕРИТЕЛЬНЫМ УСТАНОВКАМ ДЛЯ ПОВЕРКИ
ЭЛЕКТРИЧЕСКИХ СЧЕТЧИКОВ ПЕРЕМЕННОГО ТОКА****А. Общие требования к однофазным и трехфазным установкам**

1. Схема и конструкция установки должна быть такой, чтобы создание и измерение требуемых нагрузок проводились удобно и просто.

2. Пределы измерений приборов должны соответствовать значениям измеряемых величин во всем диапазоне работы установки.

3. Все выключатели, переключатели и зажимы установки должны иметь четкую, прочно нанесенную маркировку.

4. Устройство для подвески должно обеспечить необходимые условия для нормального положения счетчиков.

5. Вращение маховичка привода фазорегулятора по часовой стрелке от положения, соответствующего $\cos \varphi = 1$, должно соответствовать индуктивному сдвигу фаз и должно быть обозначено стрелкой.

6. Изменение вторичного напряжения фазорегулятора, вызываемое поворотом ротора на любой угол, не должно превышать 1,5 %.

Фазорегулятор испытывают при неизменном первичном напряжении. При испытании должна быть обеспечена симметрия поданных на фазорегулятор напряжений. Неравенство их не должно превышать 0,05 %.

7. Регулировка тока, напряжения и сдвига фаз должна быть плавной и обеспечивать установку необходимого значения силы тока, напряжения и мощности.

8. Все контакты в электрических цепях установки должны быть надежными.

9. Падение напряжения на одной фазе в вольтах на проводах, соединяющих зажимы напряжения любых двух поверяемых счетчиков, не должно превышать $0,1 K$, где K — класс точности. Это проверяют только при наличии стендов, вмещающих не менее 20 счетчиков. На стенде устанавливают счетчики с наименьшим номинальным напряжением. Измерение падения напряжения на каждом из проводов, соединяющих первый зажим цепи напряжения стенда с последним, проводят милливольтметром. Вместо милливольтметра может быть использован любой прибор детекторной или электронной системы классов 1,5—2,5. До включения милливольтметра следует включить вольтметр с пределами измерений 100—500 В, чтобы убедиться, что оба зажима находятся на одном проводе.

10. Влияние внешних магнитных полей на показания образцовых приборов, находящихся на установке и создаваемых ею, должно отсутствовать. Для проверки сличают расхождения в показаниях двух ваттметров при наибольшем токе установки и $\cos \varphi = 1$. Ваттметры включают на напряжение, соответствующее номинальному значению напряжения ваттметра, и на ток, соответствующий номинальному значению тока ваттметров, и определяют разность показаний ваттметров. Затем фазу токов в цепях одного из ваттметров изменяют на 180° и снова определяют разность показаний ваттметров.

Влияние внешних магнитных полей отсутствует, если при испытании разность показаний ваттметров не изменится после изменения фазы токов в одном из ваттметров.

11. Форма кривой тока и напряжения должна быть практически синусоидальной. Это проверяют по анализатору гармоник или измерителю нелинейных искажений. Коэффициент нелинейных искажений не должен превышать значений, указанных в ГОСТ 6570—96. Для создания формы кривой напряжения (тока) с наибольшим коэффициентом нелинейных искажений следует довести напряжение (ток) с помощью регулирующих трансформаторов до максимума, допустимого для измерительных приборов. При этом можно выбрать наиболее удобный предел напряжения или тока испытываемой установки. Наибольший коэффициент нелинейных искажений получается у фазового напряжения. Форму кривой тока можно проверять, включая образцовый трансформатор тока на наименьший номинальный ток (0,5 А) и подавая напряжения с первичной цепи этого трансформатора на анализатор гармоник или измеритель нелинейных искажений.

12. Электрическая изоляция токоведущих частей установки должна выдерживать по отношению к открытым металлическим нетокведущим частям установки синусоидальное напряжение 2 кВ при частоте 50 Гц в течение 1 мин. Такое же напряжение должна выдерживать электрическая изоляция между цепью тока и цепью напряжения установки. При испытании электрической изоляции образцовые и поверяемые приборы отключают. Если в установке имеется соединение между цепью тока и цепью напряжения, то при испытании электрической изоляции эти цепи разъединяют.

13. Сопротивление нагрузки образцовых трансформаторов тока должно находиться в допустимых пределах. Действительную нагрузку трансформаторов тока измеряют с помощью амперметра и вольтметра при токе трансформатора от 50 до 100 % номинального значения. Напряжение на вторичных зажимах трансформатора тока и вторичный ток должны быть измерены с погрешностью не более ± 3 %.

14. Допускаемая нестабильность измеряемой мощности, оцениваемая по показаниям ваттметров при

использовании метода ваттметра и секундомера, не должна превышать значений, указанных в табл. 1 приложения 7. При этом установка должна питаться от специальной сети с отдельными понижающими трансформаторами или от отдельного мотор-генератора. Подключение станков и других производственных нагрузок к этой сети не допускается.

15. Установка должна быть снабжена паспортом, техническим описанием, принципиальной, электрической и монтажной схемами и правилами пользования, утвержденными руководителем предприятия-изготовителя. В техническом описании должны быть приведены методика поверки установки, правила ремонта и правила техники безопасности.

16. Все изменения, вносимые в монтаж установки, должны быть внесены в принципиальную, монтажную схемы и техническое описание. Изменения должны быть согласованы с организацией, проводившей поверку установки, и утверждены руководителем предприятия, эксплуатирующего установку.

Б. Дополнительные требования к трехфазным установкам

1. Первый слева или сверху амперметр должен соответствовать первой фазе, второй — второй фазе и т. д.

2. Вольтметры установки должны обеспечивать измерения как фазового напряжения, так и линейного; первый слева или сверху вольтметр должен показывать фазовое напряжение первой фазы или линейное напряжение между первой и второй фазами, второй — фазовое напряжение второй фазы или линейное напряжение между второй и третьей фазами, третий — фазовое напряжение третьей фазы или линейное напряжение между третьей и первой фазами.

3. Порядок чередования фаз в цепях тока и напряжения установки должен быть прямым; проверку проводят при помощи фазоуказателя.

4. При регулировке тока одной фазы от нуля до максимального значения ток двух других фаз не должен изменяться более чем на 3 %.

Проверку проводят по амперметрам, смонтированным на установке, на всех пределах измерений трансформаторов тока, вмонтированных в установку.

5. Угол сдвига фаз между фазовыми напряжениями, а также между фазовыми токами должен быть 120° . Проверку проводят при помощи трех образцовых ваттметров, включенных на фазовые токи и фазовые напряжения как при поверке четырехпроводных счетчиков активной энергии. При $\cos \varphi = 1$ на ваттметрах устанавливают равные показания на любой точке в пределах последней трети шкалы, причем $\cos \varphi = 1$ устанавливают по одному из ваттметров. Затем при помощи фазорегулятора изменяют $\cos \varphi$ от 1 до 0,5. Полученная разность в показаниях ваттметров не должна превышать 3 % предела измерения ваттметра.

Если фазорегулятор или регулирующие трансформаторы установки включены «в звезду», нулевой провод сети должен быть подведен к нулевым точкам.

6. Если в установке имеется переключатель схем ваттметров, то переключатель должен иметь соответствующую маркировку. Для проверки правильности маркировки на зажимы, предназначенные для поверяемых счетчиков, включают образцовые ваттметры по схеме, соответствующей проверяемой позиции переключателя схем, и сравнивают показания встроенных в установку ваттметров с показаниями ваттметров, включенных на зажимы установки, предназначенные для поверяемых счетчиков. Показания ваттметров сравнивают при нагрузках по току не менее 50 % номинальной. Проверку позиций переключателя, соответствующих поверке счетчиков активной энергии, проводят при $\cos \varphi = 1$ и $\cos \varphi = 0,5$. Проверку позиций переключателя, соответствующих поверке реактивных счетчиков, проводят при $\sin \varphi = 1$ и $\sin \varphi = 0,5$.

В. Оформление результатов поверки

1. Результаты поверки установки, проведенной органами государственной метрологической службы по всем пунктам настоящих технических требований, оформляют протоколом и выдачей свидетельства.

2. Установка должна поверяться при выпуске из производства, после ремонта и транспортирования.

ПРИЛОЖЕНИЕ 2
Справочное

СХЕМЫ ПОВЕРКИ СЧЕТЧИКОВ ЭЛЕКТРИЧЕСКОЙ ЭНЕРГИИ

В схемах поверки счетчиков электрической энергии приняты следующие обозначения:

Γ — зажим, подключаемый к источнику питания;

H — зажим, подключаемый к цепи тока нагрузки;

Wh_x — поверяемый электрический счетчик активной энергии;

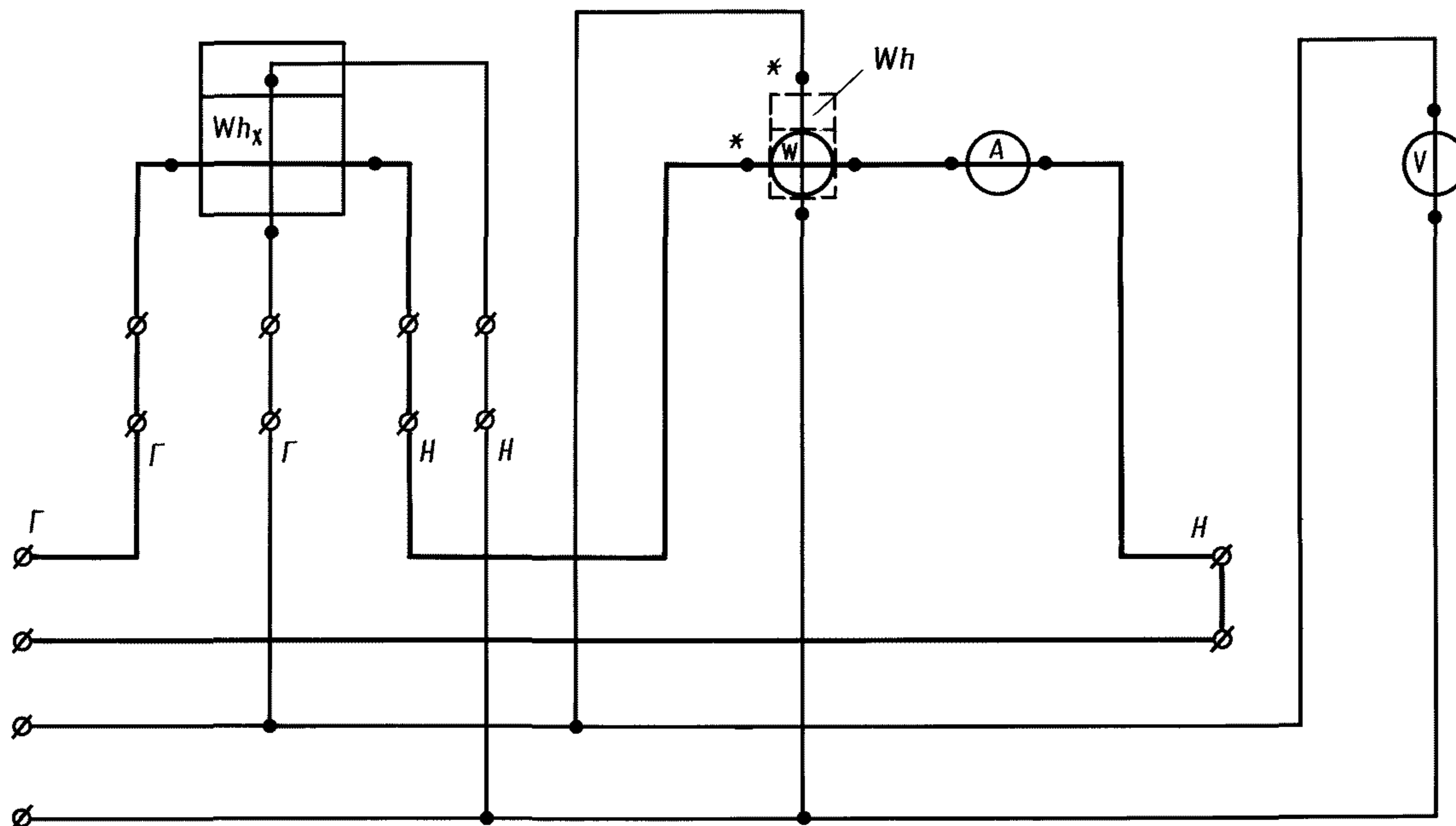
$Vagh_x$ — поверяемый электрический счетчик реактивной энергии;

W — образцовый ваттметр;

Wh —образцовый счетчик;
 A —контрольный амперметр;
 V —контрольный вольтметр;
 Tr —трансформатор тока.

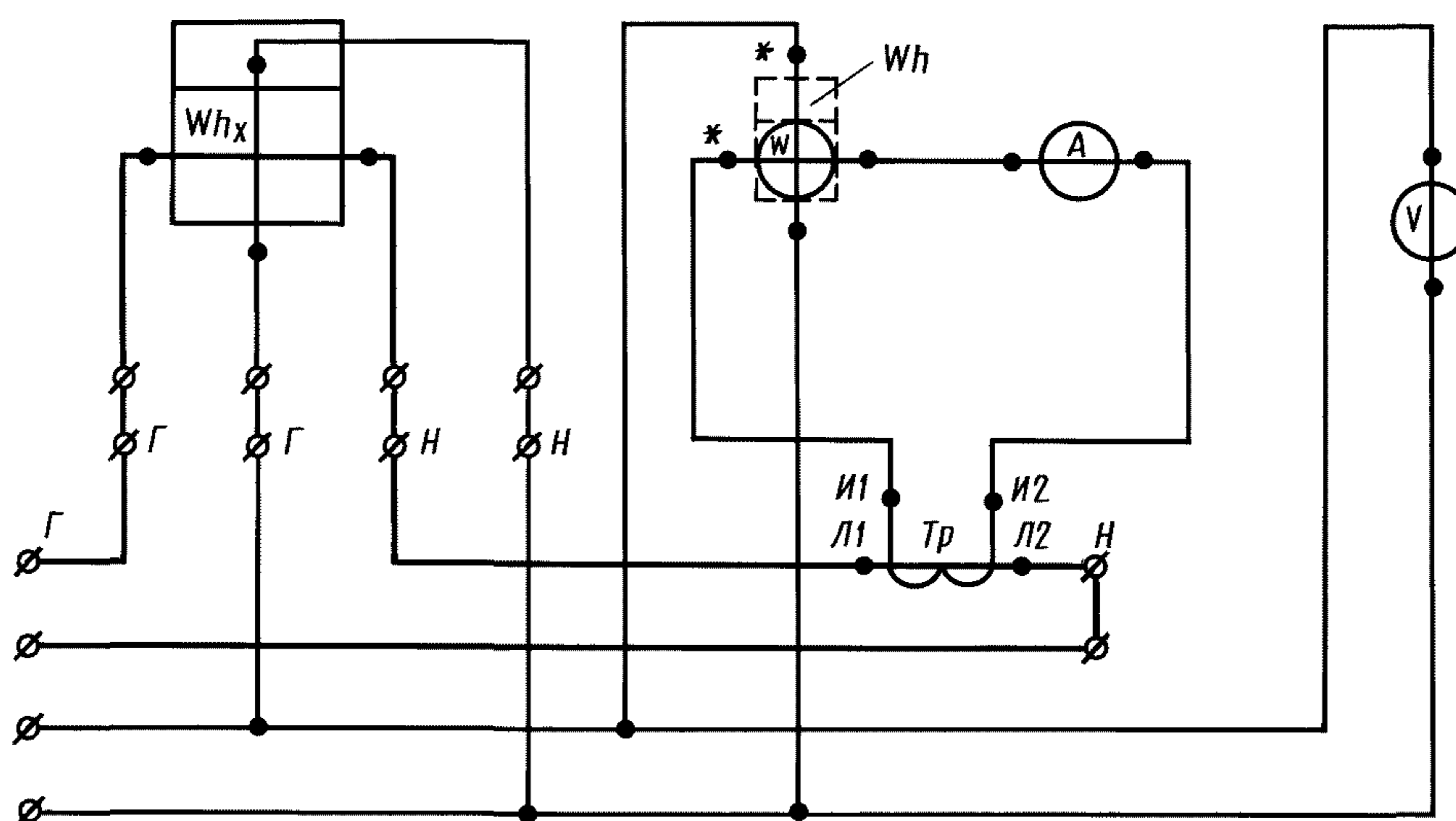
В каждую схему включают образцовый ваттметр W или образцовый счетчик Wh .

Схема проверки однофазных счетчиков активной энергии СО и СОУ непосредственного включения



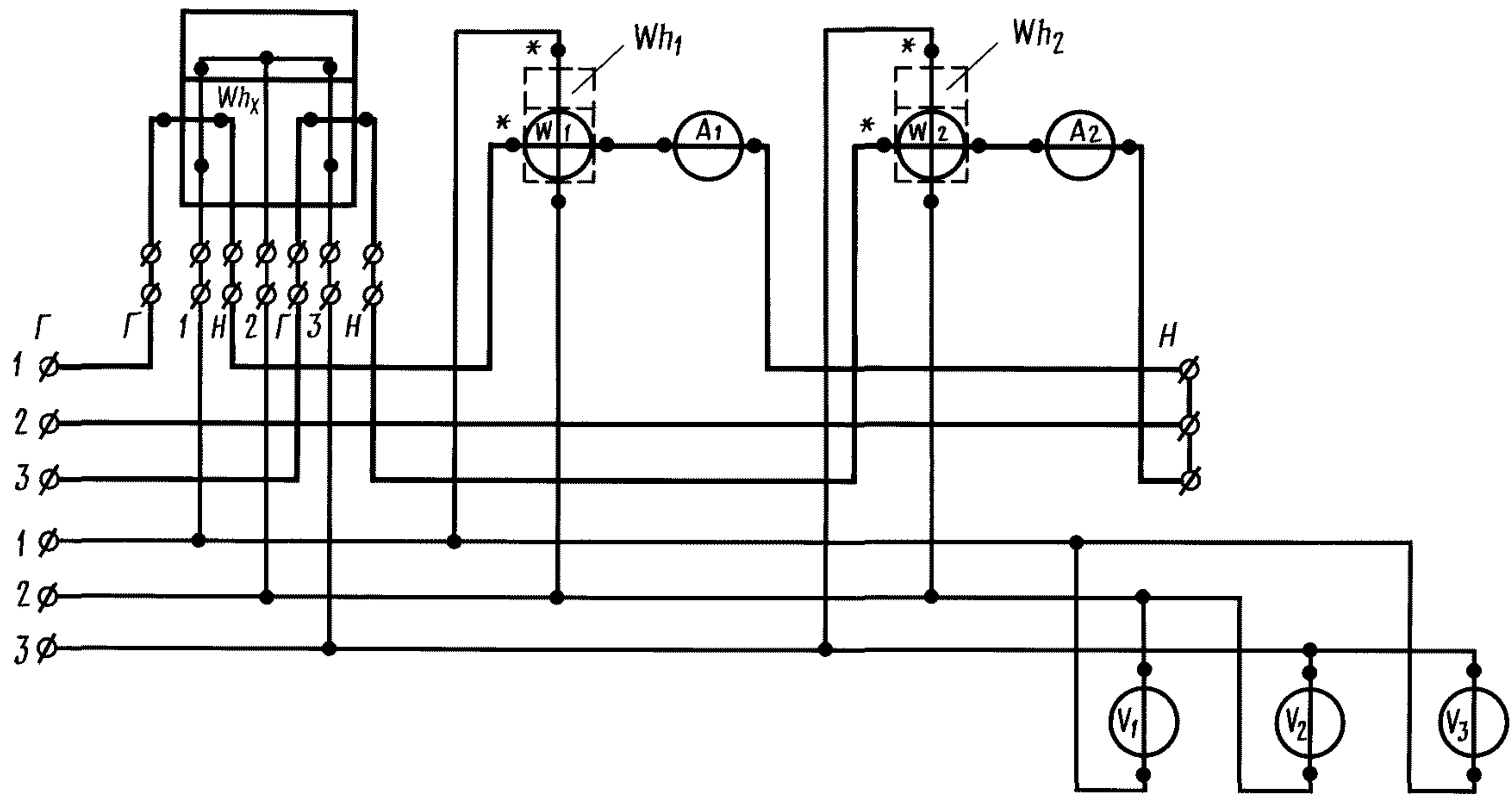
Черт. 1

Схема проверки однофазных счетчиков активной энергии СО и СОУ при включении образцовых приборов через трансформаторы тока



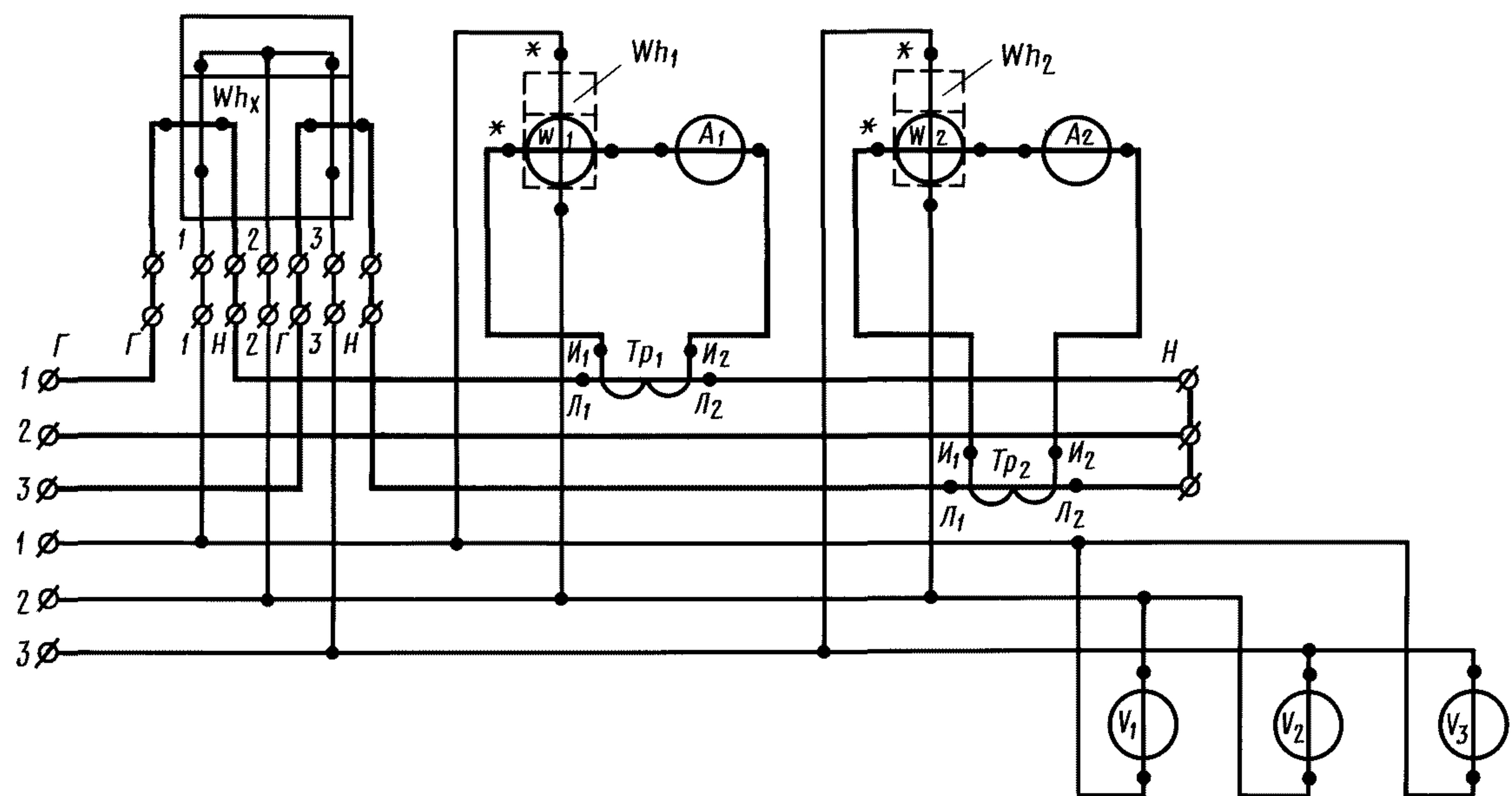
Черт. 2

Схема поверки трехфазных трехпроводных счетчиков активной энергии СА3 и СА3У
непосредственного включения



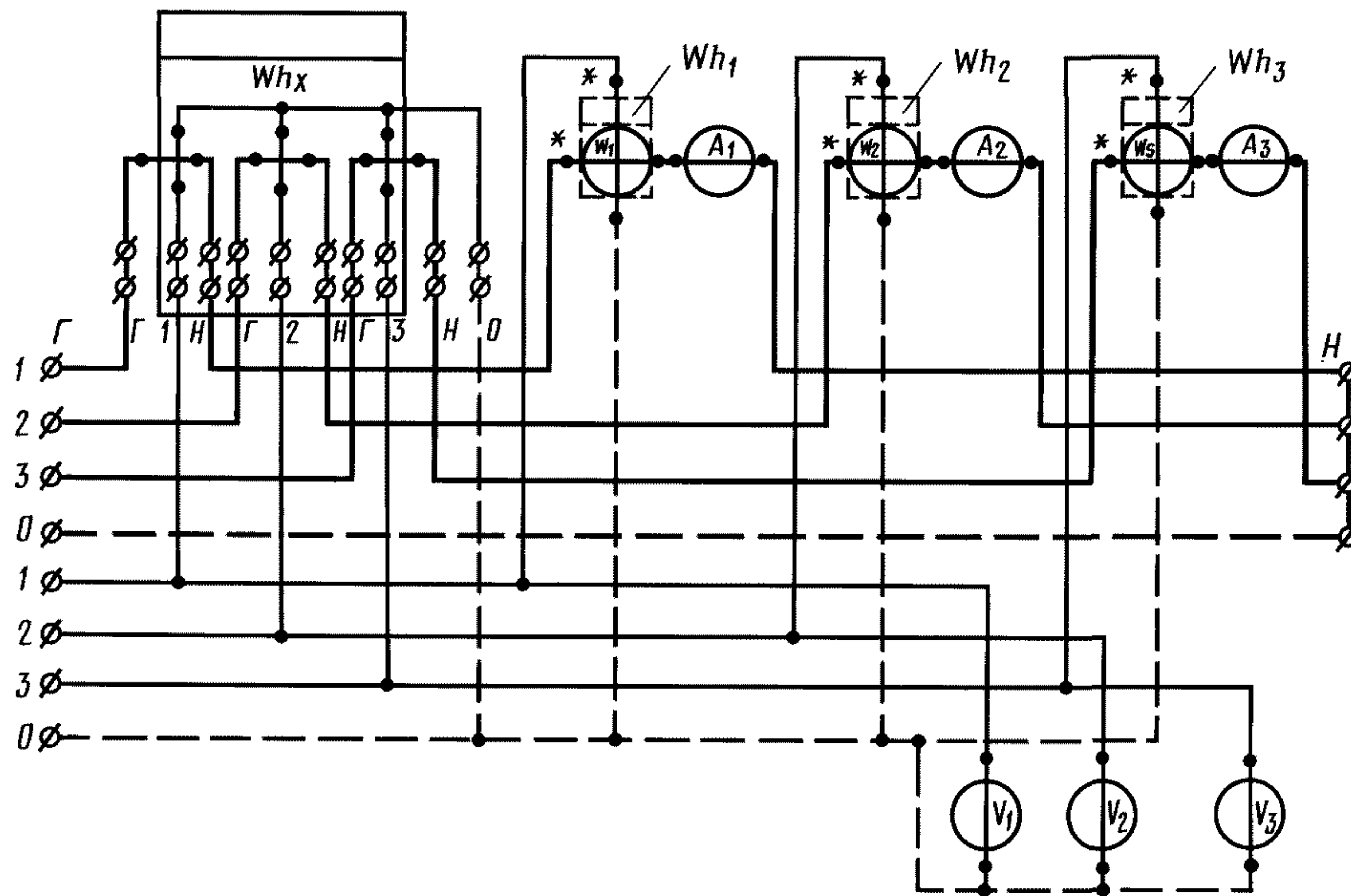
Черт. 3

Схема поверки трехфазных трехпроводных счетчиков активной энергии СА3 и СА3У
при включении образцовых приборов через трансформаторы тока



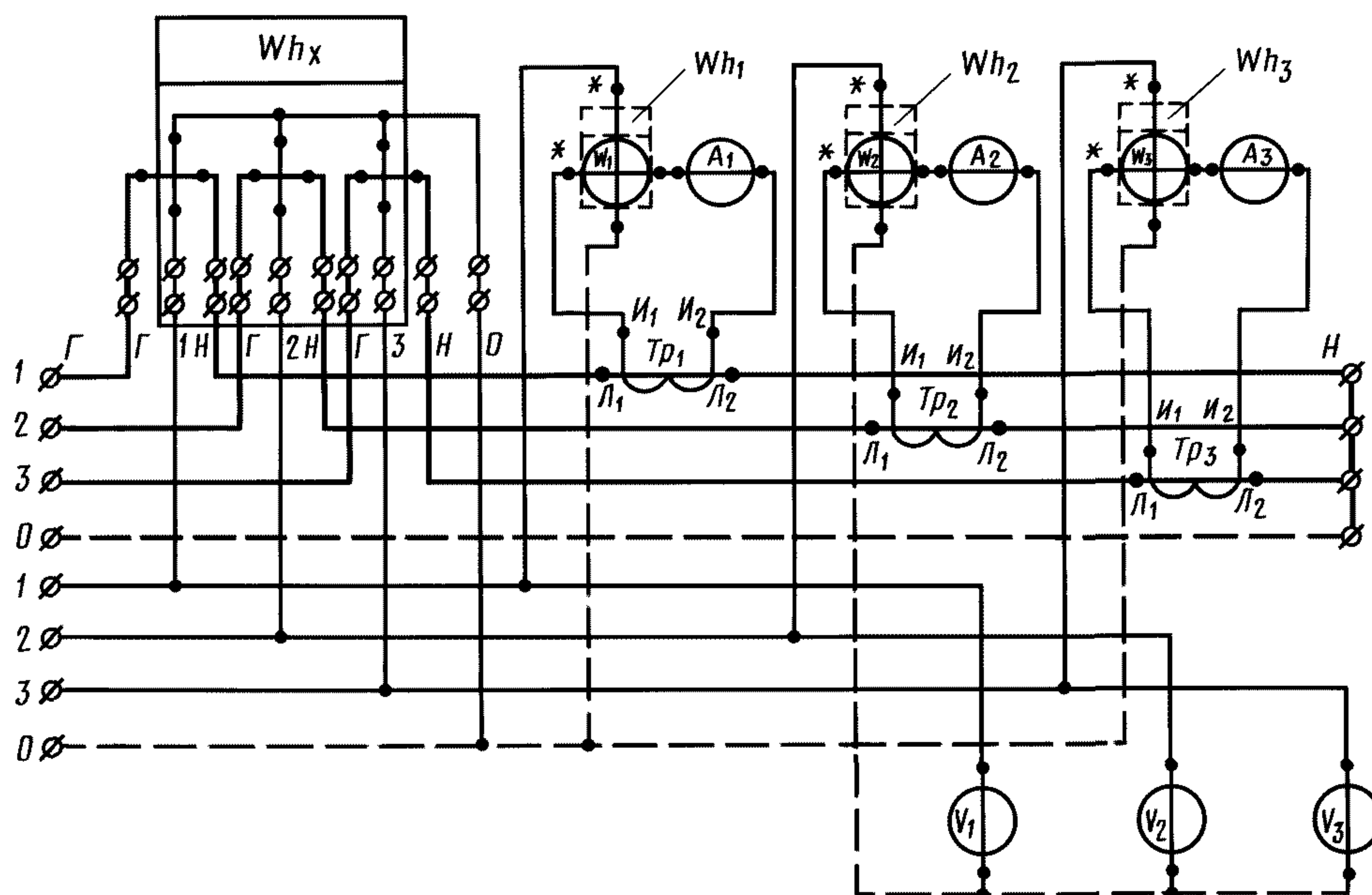
Черт. 4

Схема проверки трехфазных четырехпроводных счетчиков
активной энергии СА4 и СА4У
непосредственного включения



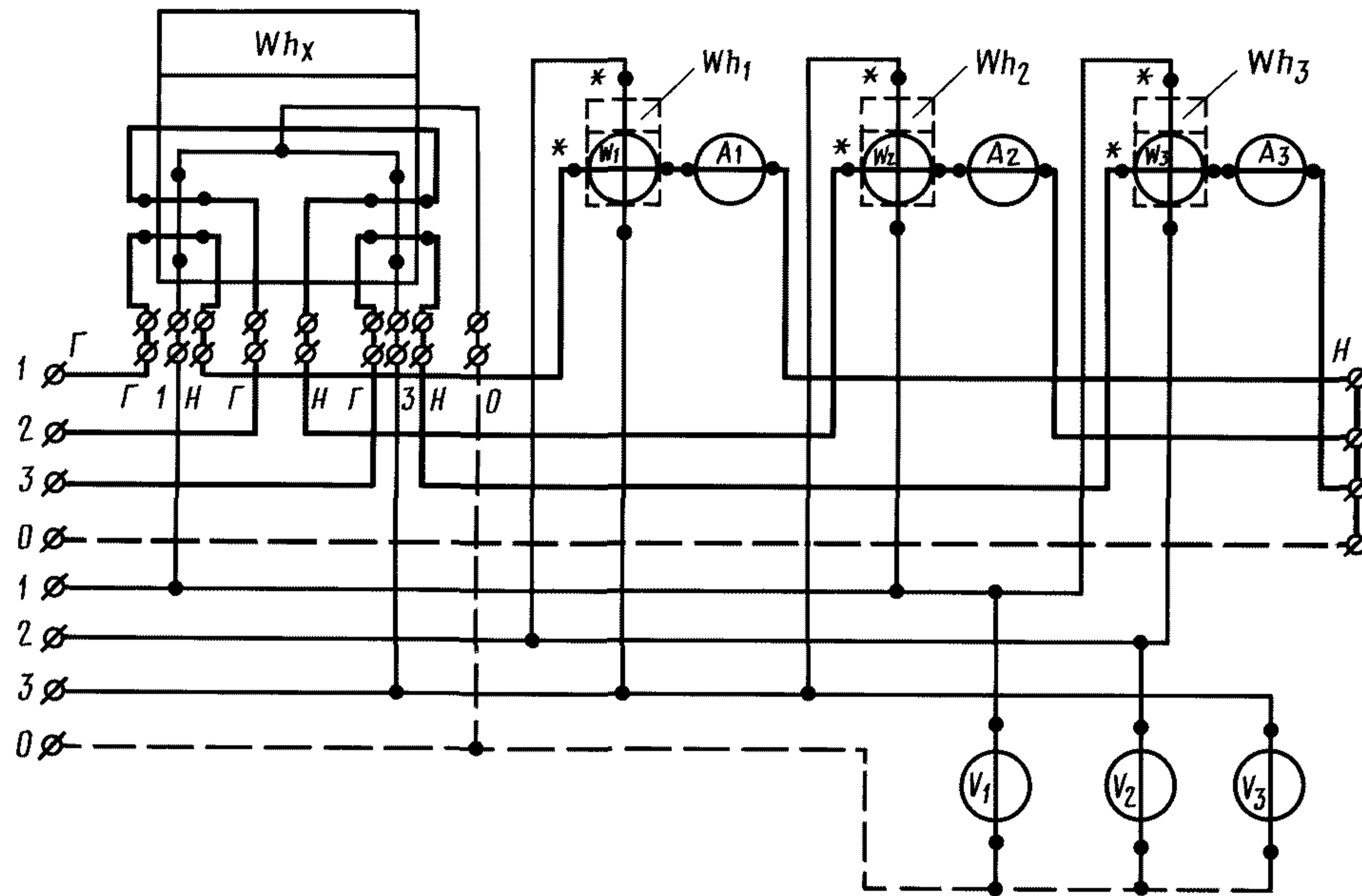
Черт. 5

Схема проверки трехфазных четырехпроводных счетчиков
активной энергии СА4 и СА4У при включении образцовых приборов
через трансформаторы тока



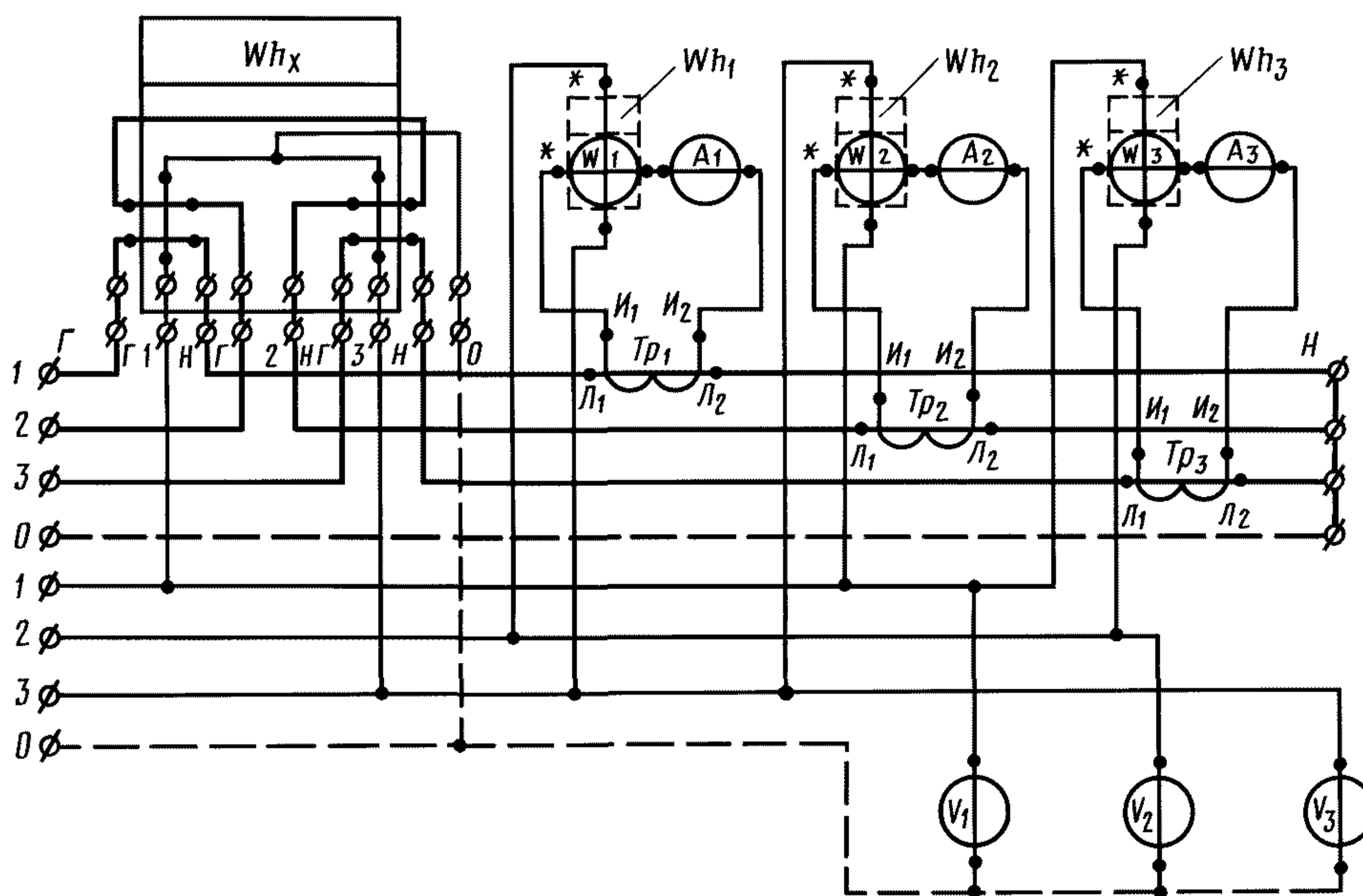
Черт. 6

Схема проверки трехфазных четырехпроводных счетчиков активной энергии с дополнительной последовательной обмоткой СА4 и СА4У непосредственного включения



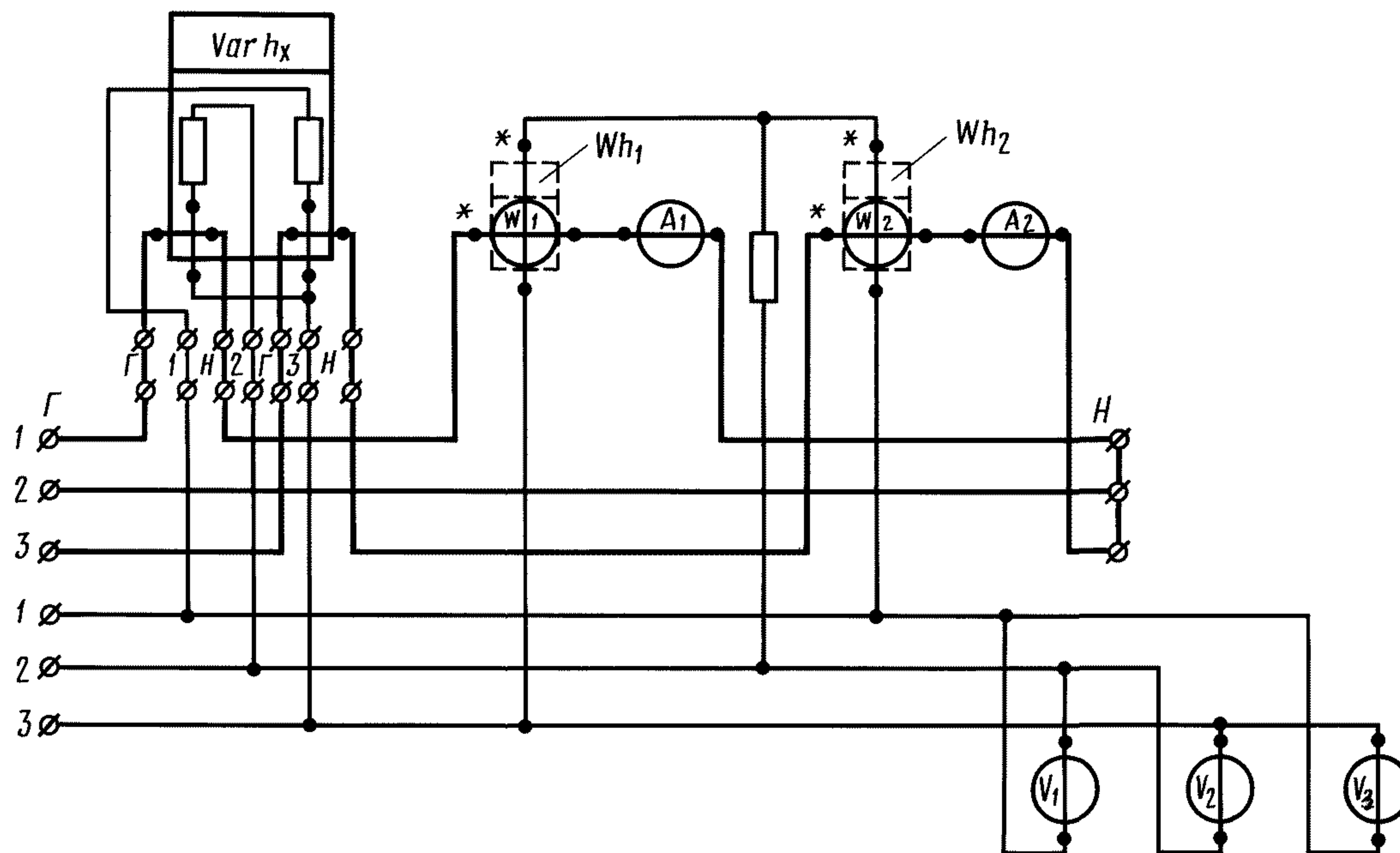
Черт. 7

Схема проверки трехфазных четырехпроводных счетчиков активной энергии с дополнительной последовательной обмоткой СА4 и СА4У при включении образцовых приборов через трансформаторы тока



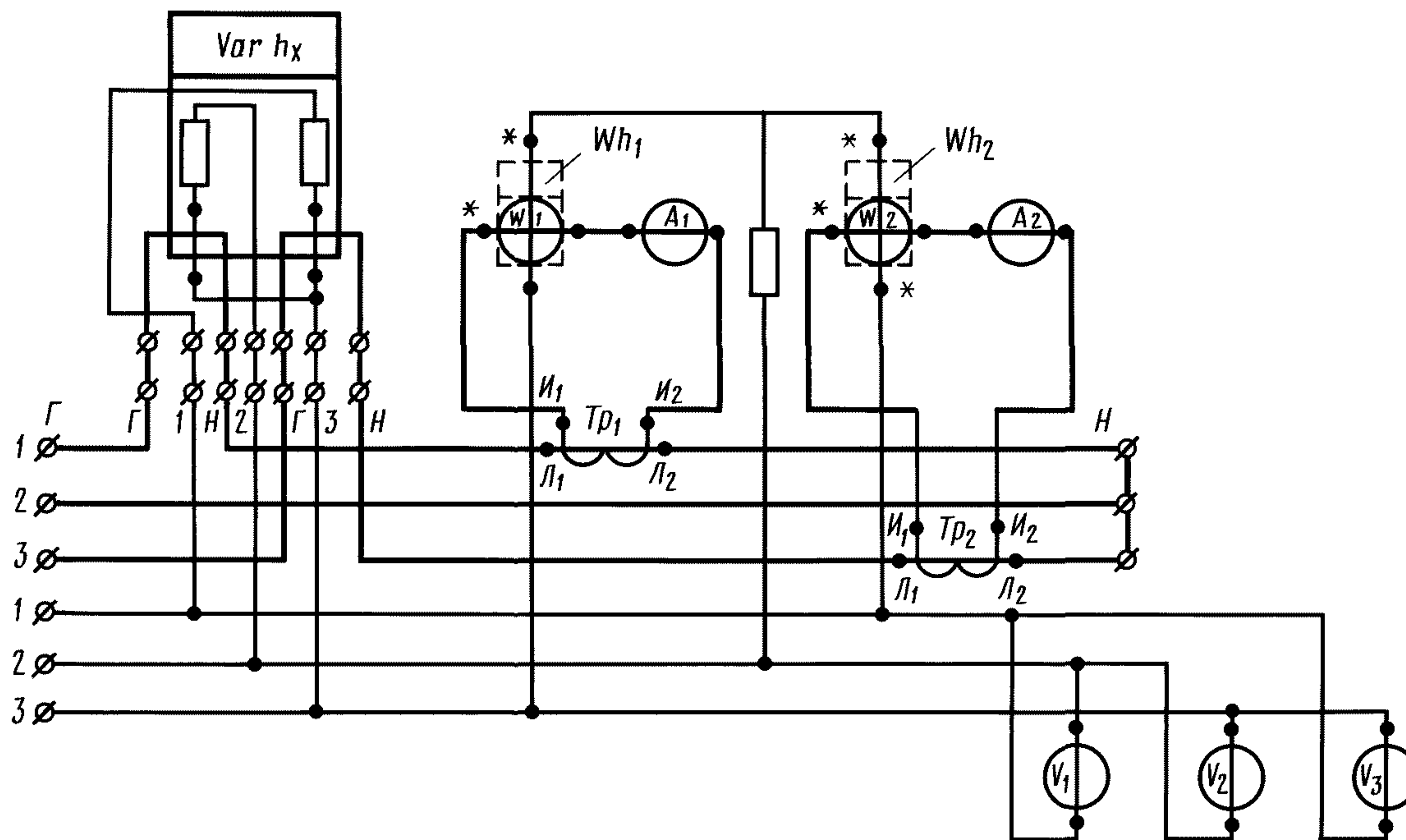
Черт. 8

Схема проверки трехфазных трехпроводных счетчиков реактивной энергии с 60°-ным сдвигом непосредственного включения



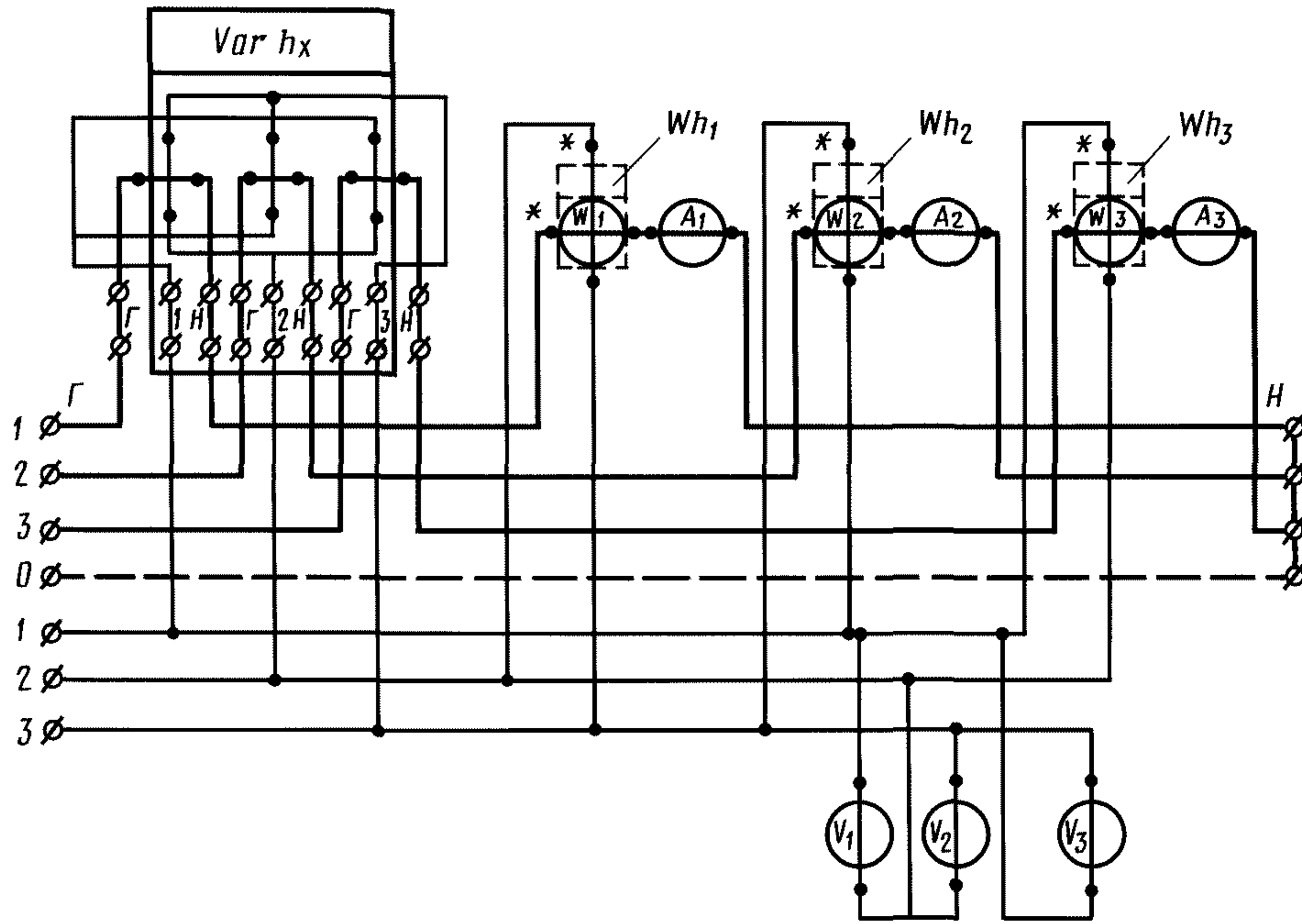
Черт. 9

Схема проверки трехфазных трехпроводных счетчиков реактивной энергии с 60°-ным сдвигом при включении образцовых приборов через трансформаторы тока



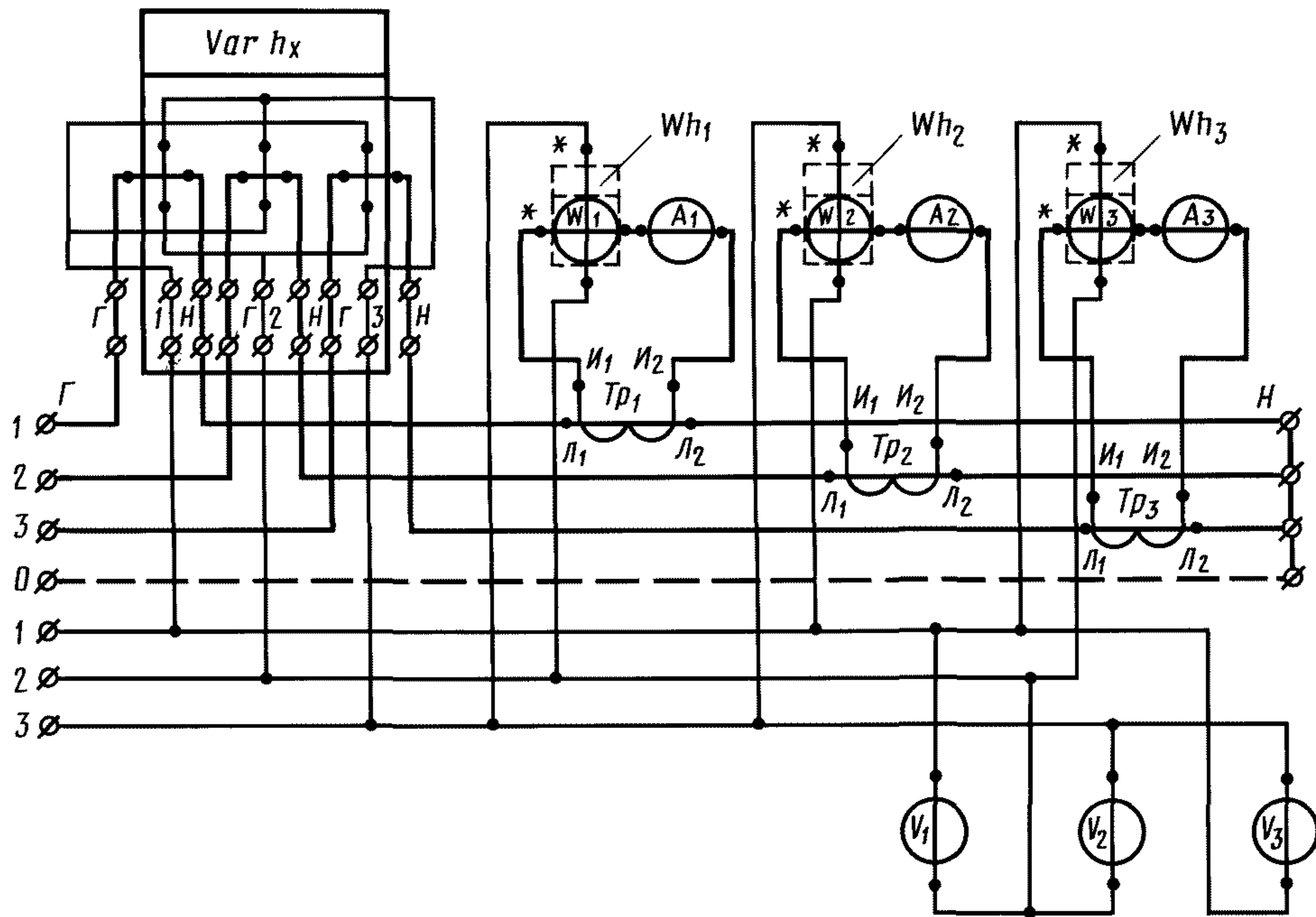
Черт. 10

Схема поверки трехфазных четырехпроводных трехэлементных счетчиков реактивной энергии непосредственного включения



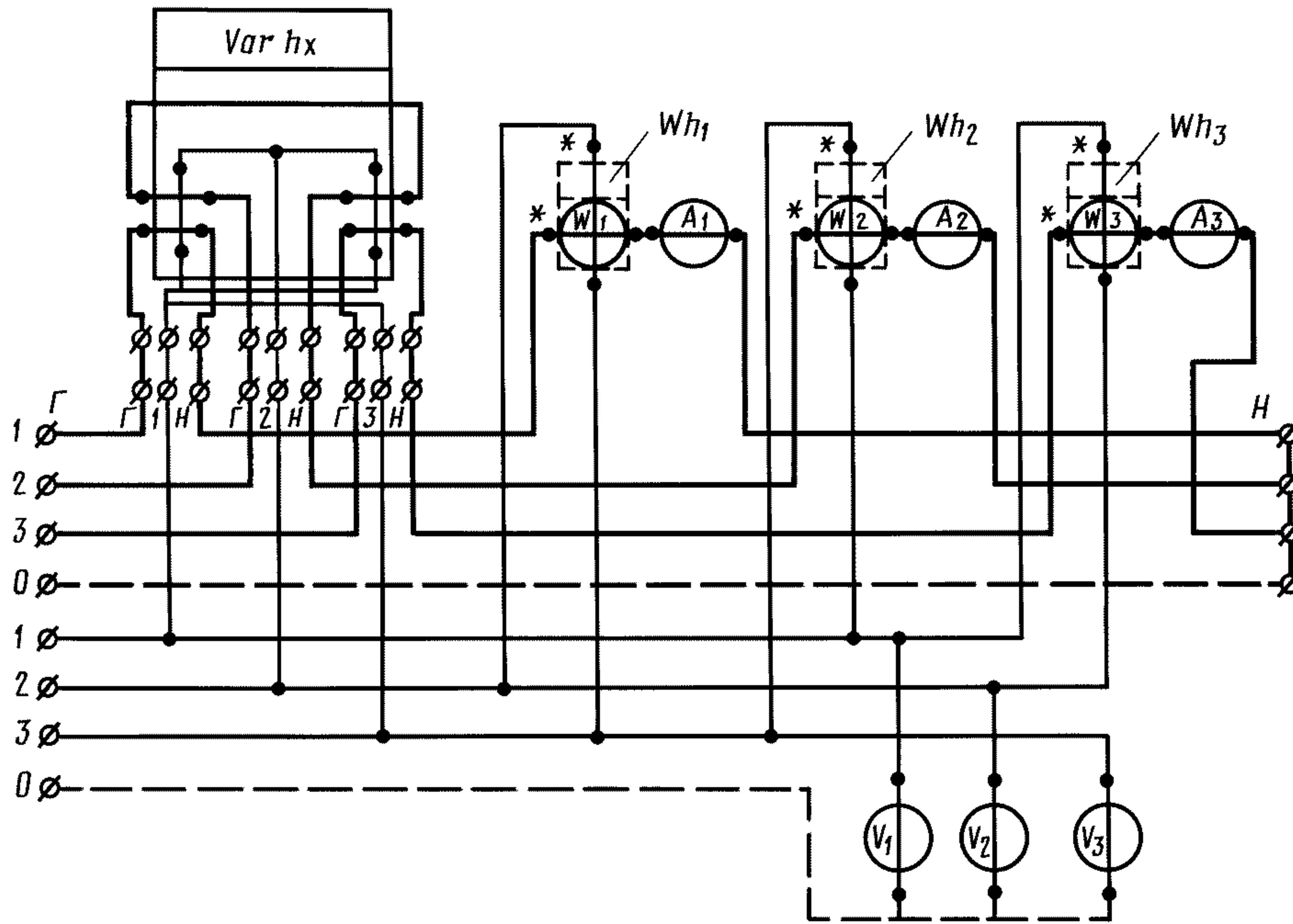
Черт. 11

Схема поверки трехфазных четырехпроводных трехэлементных счетчиков реактивной энергии при включении образцовых приборов через трансформаторы тока



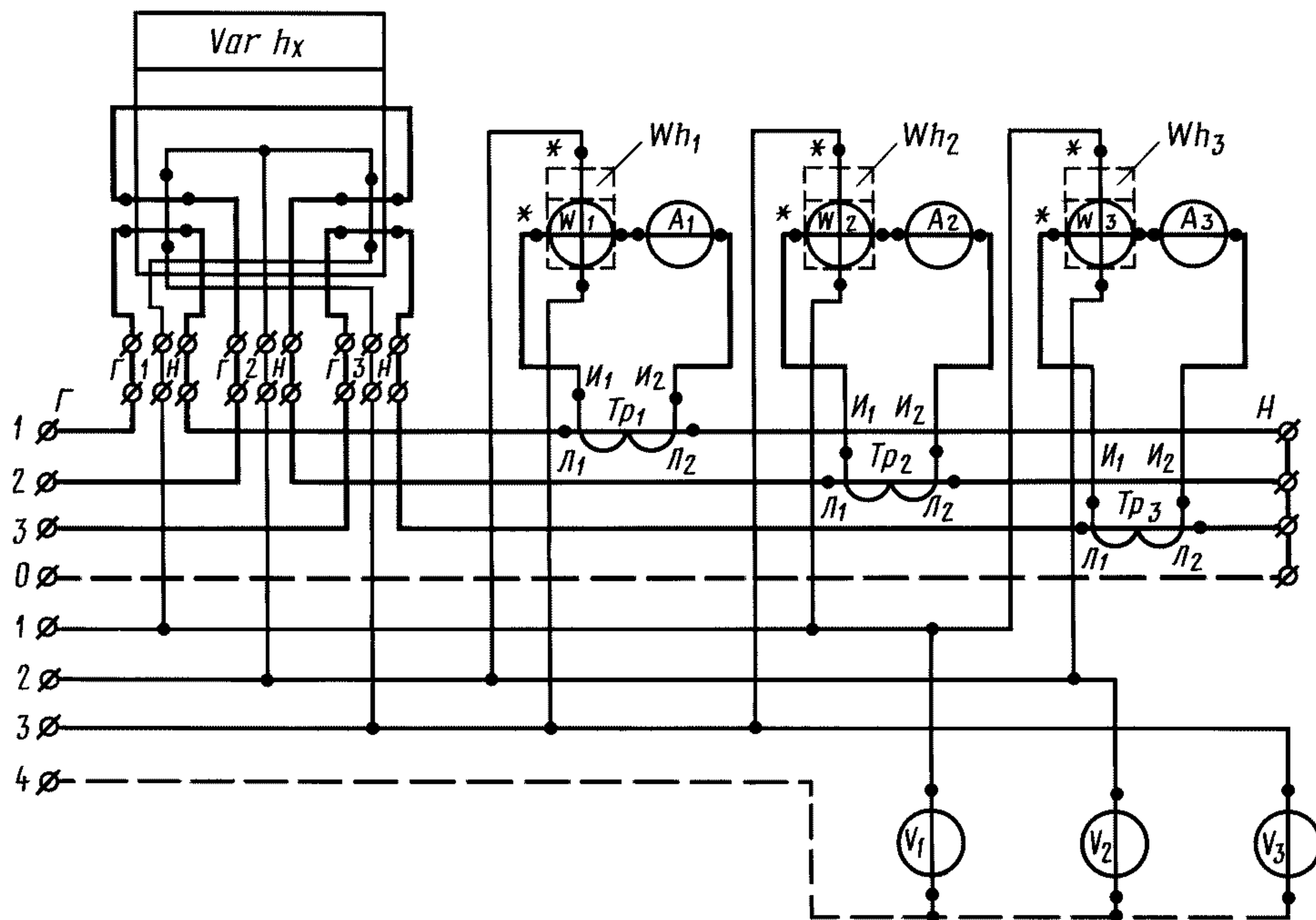
Черт. 12

Схема проверки трехфазных четырехпроводных счетчиков реактивной энергии с дополнительной последовательной обмоткой СР4 и СР4У непосредственного включения



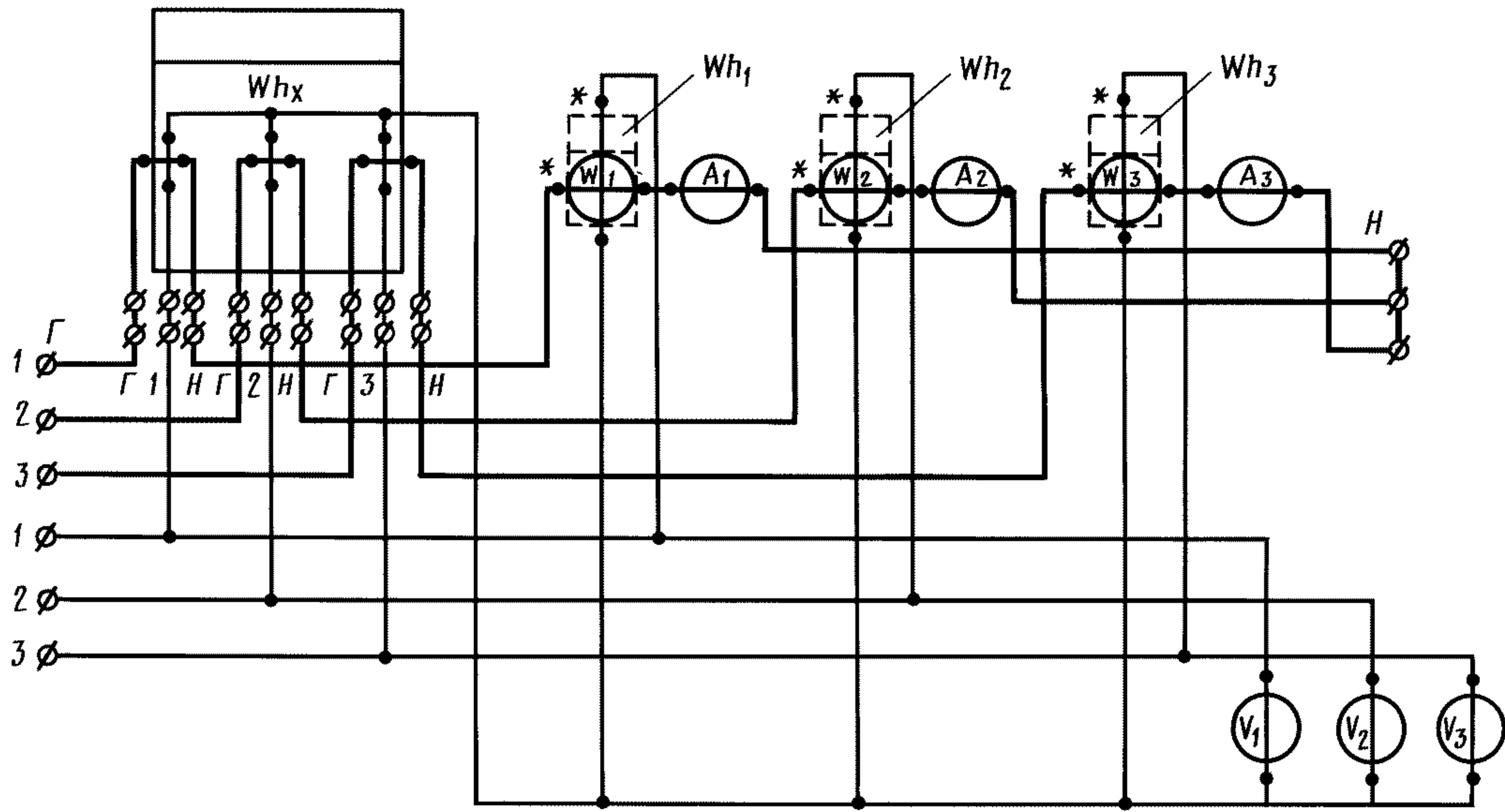
Черт. 13

Схема проверки трехфазных четырехпроводных счетчиков реактивной энергии с дополнительной последовательной обмоткой СР4 и СР4У при включении образцовых приборов через трансформаторы тока



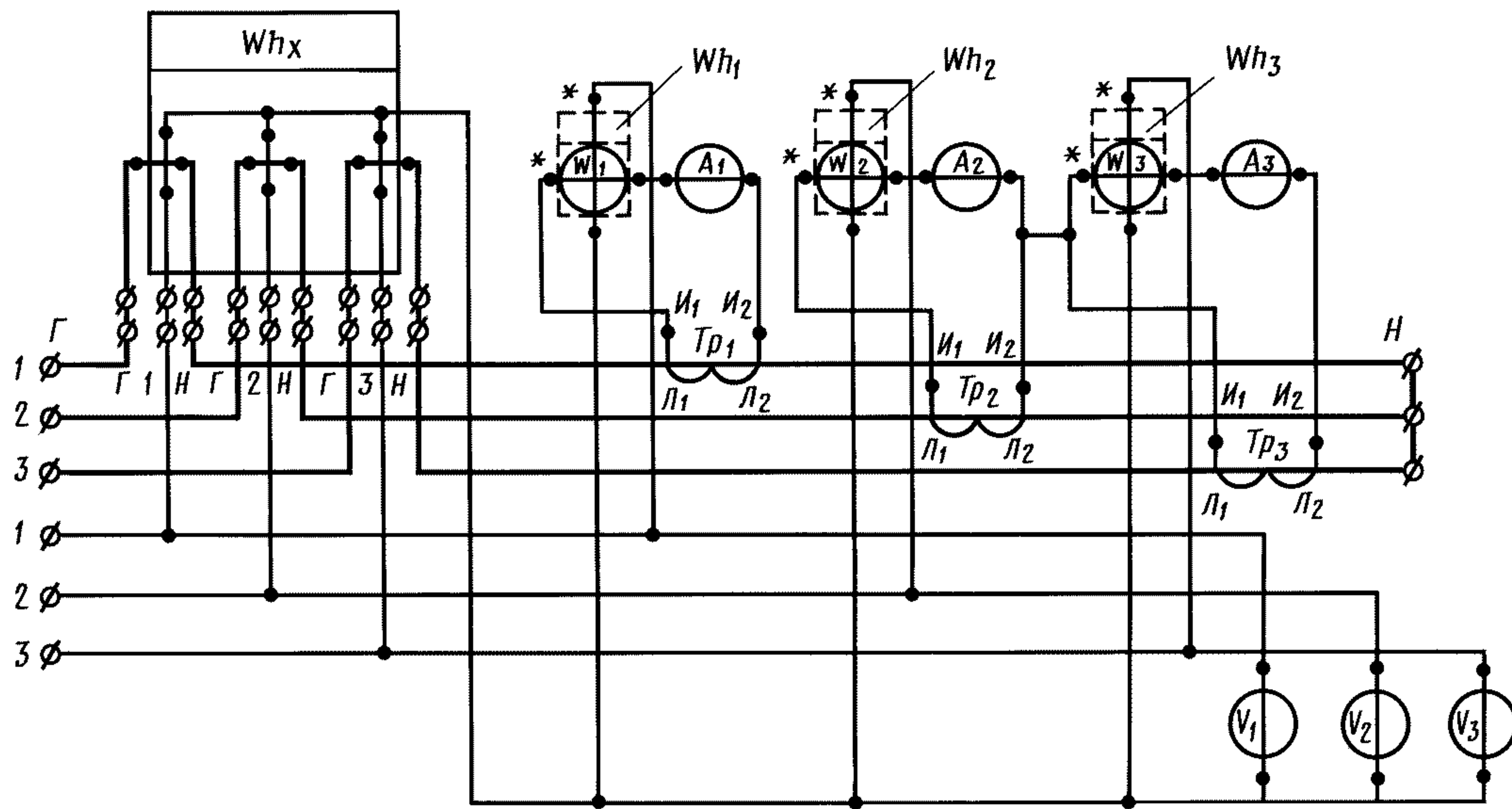
Черт. 14

Схема проверки трехпроводных счетчиков активной энергии трансформаторных и трансформаторных универсальных СА3 и СА3У с воздушным нулем



Черт. 15

Схема проверки трехфазных счетчиков активной энергии трансформаторных и трансформаторных универсальных СА3 и СА3У с воздушным нулем при включении образцовых приборов через трансформаторы тока



Черт. 16

**ДОПУСКАЕМЫЕ ЗНАЧЕНИЯ ОТНОСИТЕЛЬНЫХ ПОГРЕШНОСТЕЙ
ОДНОФАЗНЫХ И ТРЕХФАЗНЫХ СЧЕТЧИКОВ,
ВЫПУЩЕННЫХ ДО СРОКА ВВЕДЕНИЯ ГОСТ 6570—75**

1. Допускаемые значения относительной погрешности для однофазных и трехфазных счетчиков активной энергии класса точности 2,0, выпущенных до срока введения ГОСТ 6570—96, и предназначенных для включения через измерительные трансформаторы, приведены в табл. 1.

Таблица 1

Нагрузка, %	Допускаемое значение относительной погрешности, %			
	однофазных счетчиков		трехфазных счетчиков	
	при $\cos \varphi = 1$	при $\cos \varphi = 0,5$	при $\cos \varphi = 1$	при $\cos \varphi = 0,5$
5	±3,5	—	±3,5	—
10	±2,5	±3,5	±2,5	—
20	—	±2,5	—	±2,5
50	±2,0	—	±2,0	—
100	±2,0	±2,0	—	±2,0
120	—	—	±2,0	—
150*	±2,0	—	—	—
200*	±2,0	—	—	—

* На этой нагрузке поверяют счетчики, выпущенные с 1954 г. до 1961 г.

Допускаемый порог чувствительности — 1 %.

2. Допускаемые значения относительной погрешности для однофазных и трехфазных счетчиков активной энергии класса точности 2,5, выпущенных с 1961 г. до 1976 г., приведены в табл. 2.

Таблица 2

Нагрузка, %	Допускаемое значение относительной погрешности, %			
	однофазных счетчиков		трехфазных счетчиков	
	при $\cos \varphi = 1$	при $\cos \varphi = 0,5$	при $\cos \varphi = 1$	при $\cos \varphi = 0,5$
10	±3,5	—	±3,5	—
20	—	±4,0	—	±3,5
50	±2,5	—	±2,5	—
100	±2,5	±4,0	—	±2,5
120	—	—	±2,5	—
150*	±2,5	—	—	—

* На этой нагрузке поверяют только счетчики, выпущенные с 1954 г. до 1961 г.

Допускаемый порог чувствительности — 1,5 %.

3. Допускаемые значения относительной погрешности для трехфазных счетчиков реактивной энергии приведены в табл. 3.

Таблица 3

Счетчики	Допускаемое значение относительной погрешности, %							Допускаемый порог чувствительности, %
	при нагрузке, %							
	5	10	50	120	10	50	120	
	при $\sin \varphi = 1$				при $\sin \varphi = 0,5$			
Счетчики класса точности 2,0, выпущенные с 1954 г. до 1961 г.	±4,0	±2,5	±2,0	±2,0	±2,5	±2,0	±2,0	1
Счетчики класса точности 2,5, выпущенные с 1954 г. до 1961 г., и счетчики, не имеющие обозначения класса точности, предназначенные для включения через измерительные трансформаторы	—	±3,5	±2,5	±2,5	±3,5	±2,5	±2,5	1,5
Счетчики класса точности 4,0, выпущенные с 1954 г. до 1961 г., и счетчики, не имеющие обозначения класса точности, непосредственного включения	—	±5,0	±4,0	±4,0	±5,0	±4,0	±4,0	1,5

4. Допускаемые значения относительной погрешности трехфазных счетчиков активной энергии СА3, СА3У, СА4 и СА4У класса точности 2,0 приведены в табл. 4.

Таблица 4

Нагрузка, %	Допускаемое значение относительной погрешности, %			
	СА3 и СА3У		СА4 и СА4У	
	И43	И43П	И45	И45П
	при $\cos \varphi = 1$			
5	±3,5	±3,0	±3,5	±3,0
10	±2,5	±2,5	±2,5	±2,5
50	±2,0	±2,0	±2,0	±2,0
100	±2,0	±2,0	±2,0	±2,0
200	±2,0*	±2,0**	±2,0*	±2,0**
	при $\cos \varphi = 0,5$			
20	±2,5	±2,5	±2,5	±2,5
100	±2,0	±2,0	±2,0	±2,0
150	±2,0	±2,0	±2,0	±2,0
200	—	±2,0**	—	±2,0**

* Только для счетчиков непосредственного включения.

** Только для счетчиков на номинальные токи 20 и 30 А. При этом поверку при нагрузке, равной 150 % и при $\cos \varphi = 0,5$, не проводят.

Допускаемый порог чувствительности счетчиков СА3У—И43, СА3—И43П, СА4У—И45 и СА4—И45П — не менее 0,75 % и счетчиков СА3—И43 и СА4—И45 — не менее 1 %.

5. Допускаемые значения относительной погрешности трехфазных счетчиков реактивной энергии СР3У—И44 класса точности 2,5 приведены в табл. 5.

Таблица 5

Нагрузка, %	Допускаемое значение относительной погрешности, %	
	при $\sin \varphi = 1$	при $\sin \varphi = 0,5$
10	±3,5	±3,5
50	±2,5	±2,5
120	±2,5	—
150	±2,5	±2,5

Допускаемый порог чувствительности — 1 %.

6. Допускаемые значения относительной погрешности трехфазных счетчиков активной энергии, предназначенных для учета выработки электроэнергии генераторами электростанций и отрегулированных для номинальной нагрузки 50—100 %, приведены в табл. 6.

Таблица 6

Нагрузка, %	Допускаемое значение относительной погрешности, %			
	Для генераторов мощностью до 10000 кВА		Для генераторов мощностью до 1000 кВА	
	при $\cos \varphi = 1$	при $\cos \varphi = 0,5$	при $\cos \varphi = 1$	при $\cos \varphi = 0,5$
50	$\pm 1,0$	$\pm 1,0$	$\pm 0,7$	$\pm 0,7$
100	$\pm 1,0$	$\pm 1,0$	$\pm 0,7$	$\pm 0,7$

Допускаемый порог чувствительности — 0,5 %.

7. Допускаемые значения относительной погрешности счетчиков активной энергии, выпущенных с 1961 г. до 1976 г., приведены в табл. 7.

Таблица 7

Нагрузка, %	Допускаемое значение относительной погрешности счетчиков, %		
	кл. 1,0	кл. 2,0	кл. 2,5
	однофазных при $\cos \varphi = 1$		
5	± 2	$\pm 2,5$	—
10	± 1	$\pm 2,0$	$\pm 3,5$
До 150	± 1	—	—
До 200	—	$\pm 2,0$	$\pm 2,5$
	однофазных при $\cos \varphi = 0,5$		
10	± 2	$\pm 2,5$	—
До 150	± 1	$\pm 2,0$	± 4
	трехфазных при $\cos \varphi = 1$		
5	± 2	$\pm 2,5$	—
10	± 1	$\pm 2,0$	$\pm 3,5$
120*	± 1	$\pm 2,0$	$\pm 2,5$
150	± 1	$\pm 2,0$	$\pm 2,5$
	трехфазных при $\cos \varphi = 0,5$		
10	± 2	$\pm 2,5$	—
До 120*	± 1	$\pm 2,0$	$\pm 2,5$
До 150	± 1	$\pm 2,0$	$\pm 2,5$

* Для трансформаторных и трансформаторных универсальных счетчиков.

8. Допустимые значения относительной погрешности счетчиков реактивной энергии, выпущенных с 1961 г. до 1976 г., приведены в табл. 8.

Таблица 8

Нагрузка, %	Допускаемое значение относительной погрешности счетчиков, %			
	кл. 2,0	кл. 3,0	кл. 2,0	кл. 3,0
	при $\sin \varphi = 1$		при $\sin \varphi = 0,5$	
5	± 3	± 4	—	—
10	—	—	± 3	± 4
120*	± 2	—	± 2	—
До 150	± 2	± 3	± 2	± 3

* Для трансформаторных и трансформаторных универсальных счетчиков.

ПРОТОКОЛ ПОВЕРКИ ЭЛЕКТРИЧЕСКИХ СЧЕТЧИКОВ

Напряжение _____ Сила тока _____ Класс _____ Температура помещения _____

Образцовый ваттметр типа _____ № _____

Измерительный трансформатор типа _____ № _____

Секундомер типа _____ № _____ Дата поверки секундомера _____

№ п/п.	Номер счетчика	Предприятие-изготовитель	Тип	Год клейма	Передаточное число	Нормальное время	Поверка счетного механизма				Показание секундомера				Самоход	Порог чувствительности	Результат поверки	Примечание
							Время поверки, мин	Показание до поверки	Показание после поверки	Разность показаний	При $\cos \varphi = 1$ (или $\sin \varphi = 1$) и токе, %		При $\cos \varphi = 0,5$ (или $\sin \varphi = 0,5$) и токе, %					

Дата поверки _____

Поверку проводил _____
(подпись) Ф. И. О.

ФОРМА РАСЧЕТНЫХ КАРТОЧЕК

Пример расчета сделан для ваттметра класса точности 0,2 с номинальным коэффициентом мощности 0,5, с числом деления шкалы 150, с пределом измерения 5 А и 150 В, с добавочным резистором класса точности 0,1 на 300—600 В, включенный через образцовый трансформатор тока класса точности 0,1 с коэффициентом трансформации 0,5—1—2,5—5—10—20—50/5 А

Счетчик однофазный 220 В, 5 А, класса точности 2,5; $C = \frac{1 \cdot 3600 \cdot 1000}{1250} = 2880$ Вт·с/об

1 кВт · ч = 1250 об. диска

Ваттметр № _____

Образцовый трансформатор тока № _____ $f = \%$, $\delta =$ _____ мин

« _____ » _____ 197 г.

Поверяемый счетчик		Образцовый трансформатор тока	Образцовый ваттметр				Поверяемый счетчик				
Ток			Показание α , дел	Поправка, дел	Мощность P , Вт	Мощность P' с учетом поправки, Вт	Количество оборотов N	$t_n = \frac{CN}{P}$, с	t'_n с учетом поправки, с	Допускаемые пределы времени, с	
%	А	Номинальный первичный ток, А									
при $\cos \varphi = 1$											
150	7,5	10	82,5	0,0	1640	1640	60	105,4	105,4	102,8—108,0	
100	5	5	110,0	0,0	1100	1100	40	104,8	104,8	102,2—107,4	
50	2,5	2,5	110,0	0,0	550	550	20	104,8	104,8	102,2—107,4	
10	0,5	0,5	110,0	0,0	110	110	4	104,8	104,8	102,2—107,4	
при $\cos \varphi = 0,5$											
100	5	2,5	110,0	0,0	550	550	20	104,8	104,8	102,2—107,4	
50	2,5	1,25	110,0	0,0	275,2	275,2	10	104,6	104,6	102,0—107,2	
20	1	0,5	110,0	0,0	110	110	4	104,8	104,8	102,2—107,4	

Значение мощности P , которое входит в формулу для вычисления t_n , должно быть найдено с учетом погрешностей ваттметра и образцового трансформатора тока.

**ПОРЯДОК ВЫЧИСЛЕНИЯ ДЕЙСТВИТЕЛЬНЫХ ЗНАЧЕНИЙ МОЩНОСТИ,
ИЗМЕРЕННОЙ С ПОМОЩЬЮ ОБРАЗЦОВЫХ ВАТТМЕТРОВ**

Действительные значения мощности вычисляют по формулам, приведенным в таблице.

Значения отсчетов a , полученные по формулам, приведенным в таблице, допускается округлять до значения ближайшего деления шкалы ваттметра, обозначая его через $a_{\text{окр}}$ и в дальнейшем поверку счетчика производить не при том значении тока, которое было принято при вычислении a , а при несколько измененном токе для того, чтобы стрелка ваттметра устанавливалась на числовой отметке $a_{\text{окр}}$.

В формулах таблицы приняты следующие обозначения:

- a_1, a_2, a_3 — показания образцовых ваттметров, деления шкалы, включенных соответственно в I, II и III фазы;
- I — ток в последовательной цепи ваттметра, А;
- $U_{\text{л}}$ — значения линейного напряжения, приложенного к ваттметру, В;
- C_W — цена деления образцового ваттметра, $\frac{\text{Вт}}{\text{дел}}$;
- Δ — поправка на образцовый ваттметр согласно свидетельству, деления шкалы;
- K_I, K_U — номинальные коэффициенты трансформации трансформатора тока и трансформатора напряжения;
- f_I, f_U — погрешности тока и напряжения трансформаторов, %;
- $\gamma_1, \gamma_2, \gamma_3$ — погрешность, возникающая из-за наличия угловых погрешностей измерительных трансформаторов, %;
- δ_I, δ_U — угловые погрешности измерительных трансформаторов, мин;
- $P_{W_1}, P_{W_2}, P_{W_3}$ — действительные значения показаний образцовых ваттметров, включенных соответственно в I, II и III фазы, с учетом поправок, указанных в свидетельстве, и погрешностей измерительных трансформаторов, Вт.

Поверяемые счетчики	№ чертежа	Формулы для вычисления показаний ваттметров		
		$\cos \varphi = 1$ или $\sin \varphi = 1$	$\cos \varphi = 0,5$ или $\sin \varphi = 0,5$	при любом значении $\cos \varphi$ или $\sin \varphi$
Однофазные счетчики активной энергии СО или СОУ	1, 2	$a = \frac{IU_{\text{л}}}{C_W}$	$a = \frac{0,5IU_{\text{л}}}{C_W}$	$a = \frac{IU_{\text{л}}}{C_W} \cos \varphi$
Трехфазные трехпроводные счетчики активной энергии СА3 или СА3У	3, 4, 15, 16	$a_1 = a_3 = 0,866 \frac{IU_{\text{л}}}{C_W}$	$a_1 = 0;$ $a_3 = 0,866 \frac{IU_{\text{л}}}{C_W}$	$a_1 = \frac{I_1 U_{\text{л}}}{C_W} \cos (30^\circ + \varphi);$ $a_3 = \frac{I_3 U_{\text{л}}}{C_W} \cos (30^\circ - \varphi)$
Трехфазные четырехпроводные счетчики активной энергии СА4 или СА4У	5, 6, 7, 8	$a_1 = a_2 = a_3 = \frac{IU_{\text{л}}}{\sqrt{3} C_W}$	$a_1 = a_2 = a_3 = \frac{0,5IU_{\text{л}}}{\sqrt{3} C_W}$	$a_1 = a_2 = a_3 = \frac{IU_{\text{л}}}{\sqrt{3} C_W} \cos \varphi$

Продолжение

Поверяемые счетчики	Формулы для вычисления значений мощности по показаниям ваттметров с учетом поправок ваттметров, коэффициентов трансформации и погрешностей измерительных трансформаторов	Формулы для вычисления угловых погрешностей измерительных трансформаторов
Однофазные счетчики активной энергии СО или СОУ	$P = P_W = C_W(a + \Delta) \left(1 - \frac{f_I + f_U + \gamma}{100}\right) K_I K_U$	$\gamma = 0,291 (\delta_I - \delta_U) \operatorname{tg} \varphi$
Трехфазные трехпроводные счетчики активной энергии СА3 или СА3У	<p>При $\cos \varphi = 1$ $P = P_{W_1} + P_{W_3}$;</p> $P_{W_1} = C_W(a_1 + \Delta_1) \left(1 - \frac{f_{I_1} + f_{U_1}}{100}\right) K_{I_1} K_{U_1}$; <p>при $\cos \varphi = 0,5$ $P = P_{W_3}$, $P_{W_1} = 0$,</p> $P_{W_3} = C_W(a_3 + \Delta_3) \left(1 - \frac{f_{I_3} + f_{U_3} + \gamma_3}{100}\right) K_{I_3} K_{U_3}$; <p>при $\cos \varphi \neq 1$ и при $\cos \varphi \neq 0,5$ $P = P_{W_1} + P_{W_3}$,</p> $P_{W_1} = C_W(a_1 + \Delta_1) \left(1 - \frac{f_{I_1} + f_{U_1} + \gamma_1}{100}\right) K_{I_1} K_{U_1}$; $P_{W_3} = C_W(a_3 + \Delta_3) \left(1 - \frac{f_{I_3} + f_{U_3} + \gamma_3}{100}\right) K_{I_3} K_{U_3}$	$\gamma_3 = 0,0291 (\delta_{I_3} - \delta_{U_3}) \frac{a_3 - 2a_1}{a_3}$; $\gamma_1 = 0,0291 (\delta_{I_1} - \delta_{U_1}) \frac{2a_3 - a_1}{a_1}$
Трехфазные четырехпроводные счетчики активной энергии СА4 или СА4У	$P = P_{W_1} + P_{W_2} + P_{W_3}$; $P_{W_1} = C_W(a_1 + \Delta_1) \left(1 - \frac{f_{I_1} + f_{U_1} + \gamma_1}{100}\right) K_{I_1} K_{U_1}$; $P_{W_2} = C_W(a_2 + \Delta_2) \left(1 - \frac{f_{I_2} + f_{U_2} + \gamma_2}{100}\right) K_{I_2} K_{U_2}$; $P_{W_3} = C_W(a_3 + \Delta_3) \left(1 - \frac{f_{I_3} + f_{U_3} + \gamma_3}{100}\right) K_{I_3} K_{U_3}$	$\gamma_1 = 0,0291 (\delta_{I_1} - \delta_{U_1}) \operatorname{tg} \varphi$; $\gamma_2 = 0,0291 (\delta_{I_2} - \delta_{U_2}) \operatorname{tg} \varphi$; $\gamma_3 = 0,0291 (\delta_{I_3} - \delta_{U_3}) \operatorname{tg} \varphi$

Продолжение

Поверяемые счетчики	№ чертежа	Формулы для вычисления показаний ваттметров		
		$\cos \varphi = 1$ или $\sin \varphi = 1$	$\cos \varphi = 0,5$ или $\sin \varphi = 0,5$	при любом значении $\cos \varphi$ или $\sin \varphi$
Трехфазные трехпроводные счетчики реактивной энергии СР3 или СР3У	9, 10	$a_1 = a_3 = \frac{IU_{\pi}}{2C_W}$	$a_1 = \frac{0,5IU_{\pi}}{C_W}$; $a_3 = 0$	$a_1 = \frac{I_1 U_{\pi}}{C_W} \sin(30^\circ + \varphi)$; $a_3 = \frac{I_3 U_{\pi}}{C_W} \sin(30^\circ - \varphi)$
Трехфазные четырехпроводные счетчики реактивной энергии СР4 или СР4У	11, 12, 13, 14	$a_1 = a_2 = a_3 = \frac{IU_{\pi}}{C_W}$	$a_1 = a_2 = a_3 = \frac{0,5IU_{\pi}}{C_W}$	$a_1 = a_2 = a_3 = \frac{IU_{\pi}}{C_W} \sin \varphi$
Трехфазные трехпроводные счетчики реактивной энергии СР3 или СР3У		$P = \sqrt{3} (P_{W_1} + P_{W_3}) K_I K_U$; $P_{W_1} = C_W a_1$; $P_{W_3} = C_W a_3$		$\gamma_1 = 0,0291 (\delta_{I_1} - \delta_{U_1}) \operatorname{ctg} \varphi (30^\circ + \varphi)$; $\gamma_3 = 0,0291 (\delta_{I_3} - \delta_{U_3}) \operatorname{ctg} \varphi (30^\circ - \varphi)$
Трехфазные четырехпроводные счетчики реактивной энергии СР4 или СР4У		$P = \frac{K_I K_U}{\sqrt{3}} (P_{W_1} + P_{W_2} + P_{W_3}) = \sqrt{3} K_I K_U C_W a$		$\gamma_1 = 0,0291 (\delta_{I_1} - \delta_{U_1}) \operatorname{ctg} \varphi$; $\gamma_2 = 0,0291 (\delta_{I_2} - \delta_{U_2}) \operatorname{ctg} \varphi$; $\gamma_3 = 0,0291 (\delta_{I_3} - \delta_{U_3}) \operatorname{ctg} \varphi$

Пределы допускаемых значений относительной погрешности образцовых средств измерений при поверке счетчиков методом ваттметра и секундомера для соотношения погрешностей образцовых и поверяемых средств 1:4 приведены в табл. 1, для соотношения погрешностей 1:3 — в табл. 4 для токов нагрузки от 20 % номинального значения до максимального значения включительно.

Пределы допускаемых значений относительной погрешности образцовых средств измерений при поверке счетчиков методом образцового счетчика для соотношения погрешностей 1:3 приведены в табл. 2, для соотношения погрешностей 1:4 — в табл. 3.

Таблица 1

Поверяемый счетчик		Введение поправок в показания образцовых средств измерений	Предел допускаемого значения относительной погрешности, %			Предел допускаемой нестабильности измеряемой мощности, %	Предел допускаемой погрешности амперметров и вольтметров, %, при поверке счетчиков	
$\cos \varphi$ (sin φ)	Класс точности		ваттметра	измерительного трансформатора	измерителя времени		активной энергии	реактивной энергии
1; 0,5	0,5	Да	0,1*	0,02	0,1	0,05	0,5	—
		Нет	0,1*		0,03			
1; 0,5	1,0	Да	0,2*	0,05	0,1	0,1	0,5	—
		Нет	0,1					
1; 0,5	2,0	Да	0,4	0,1	0,2	0,2	1,0	0,5
		Нет	0,2*		0,1			
1	2,5	Да	0,5	0,1	0,2	0,2	1,0	0,5
1		Нет	0,2					
0,5		Да	0,6					
0,5		Нет	0,3					
1; 0,5	3,0	Да	0,5	0,1	0,2	0,2	—	0,5
		Нет	0,2					

* Приведенная погрешность

Таблица 2

Класс точности поверяемого счетчика	Предел допускаемого значения относительной погрешности, %		Класс точности контрольных амперметров, вольтметров и ваттметров
	образцового счетчика	измерительного трансформатора	
0,5	0,1	0,05	0,5
1,0	0,2	0,1	0,5
2,0	0,5	0,1	1,0
2,5	0,5	0,2	1,0
3,0	1,0	0,1	1,0

Таблица 3

Класс точности поверяемого счетчика	Введение поправок в показания образцового счетчика	Предел допускаемого значения относительной погрешности, %		Класс точности контрольных амперметров, вольтметров и ваттметров
		образцового счетчика	измерительного трансформатора	
0,5	Да	0,2	0,02	0,5
	Нет	0,06	0,02	
1,0	Да	0,5	0,05	0,5
	Нет	0,2	0,05	
2,0	Да	1,0	0,1	1,0
	Нет	0,4	0,1	
2,5	Да	1,0	0,1	1,0
	Нет	0,5	0,1	
3,0	Да	1,0	0,2	1,0
	Нет	0,5	0,2	

Таблица 4

Поверяемый счетчик		Предел допускаемого значения относительной погрешности образцовых средств измерений, %			Предел допускаемых значений погрешности измерения из-за нестабильности источников питания, %	Предел допускаемой погрешности амперметров и вольтметров, %, при поверке счетчиков	
$\cos \varphi$ ($\sin \varphi$)	Класс точности	ваттметра	измерительного трансформатора	измерителя времени		активной энергии	реактивной энергии
1; 0,5	0,5	0,1*	0,02	0,05	0,05	0,5	—
1; 0,5	1,0	0,2*	0,1	0,1	0,1	0,5	—
1; 0,5	1,5	0,3	0,1	0,2	0,1	0,5	—
1; 0,5	2,0	0,4	0,1	0,2	0,2	1,0	0,5
1	2,5	0,4	0,1	0,2	0,2	1,0	0,5
0,5		0,5					
1; 0,5	3,0	0,5	0,1	0,2	0,2	1,0	0,5

* Приведенная погрешность.

Примечания:

1. Относительную погрешность ваттметров γ_W , применяемых при поверке однофазных счетчиков, вычисляют по формуле

$$\gamma_W = \frac{a_N}{a_W} K,$$

где a_N — число делений ваттметра, соответствующее последней отметке шкалы;

a_W — показание ваттметра, деления шкалы;

K — класс точности ваттметра.

Относительную погрешность ваттметров γ_{W_3} , применяемых при поверке трехфазных счетчиков, вычисляют по формуле

$$\gamma_{W_3} = \frac{\sum_i a_{N_i}}{\sum_j a_{W_j}},$$

где $\sum_i a_{N_i}$ — сумма показаний ваттметров, соответствующих последним отметкам шкалы;

$\sum_j a_{W_j}$ — сумма показаний ваттметров, деления шкалы.

В зависимости от полученных расчетных значений относительной погрешности вводятся поправки на образцовые средства измерений или поверка ведется без введения поправок. Поправки на образцовые средства измерений указаны в их свидетельствах о поверке.

2. При поверке счетчиков класса точности 0,5 без учета поправок образцового ваттметра следует применять электрические компараторы.

3. Допускается применять ваттметры с погрешностью, в два раза большей указанной в табл. 2 и 3, если номинальное значение $\cos \varphi$ образцового ваттметра равно 0,5, а трансформатор тока имеет перегрузочную способность 200 %.

4. Допускаемые значения относительной погрешности образцовых средств измерений, применяемых при токах, соответствующих 5 % номинального значения, при $\cos \varphi = 1$ для счетчиков активной энергии (или $\sin \varphi = 1$ для счетчиков реактивной энергии) и 10 % при $\cos \varphi = 0,5$ для счетчиков активной энергии (или $\sin \varphi = 0,5$ для счетчиков реактивной энергии) могут в два раза превышать значения, указанные в табл. 2 и 3.

5. При поверке счетчиков реактивной энергии СРЗ и СРЗУ погрешность измерения δ реактивной мощности γ в процентах, вызванную неравенством сопротивлений параллельных цепей образцовых ваттметров и добавочного сопротивления, определяют по формуле

$$\delta = - \frac{\delta_1 + \delta_2 + \delta_3}{3} \frac{I \sin \varphi}{I_H \sin \varphi_H} 100 \%,$$

где

$$\delta_1 = \frac{\Delta R_1}{R_1}; \quad \delta_2 = \frac{\Delta R_2}{R_2}; \quad \delta_3 = \frac{\Delta R_3}{R_3}.$$

6. Время одного измерения $t_{\text{изм}}$, в течение которого определяют погрешность, должно выбираться, исходя из погрешности измерения времени $\Delta_{\text{вр}}$ (см. табл. 1 и 4) и погрешности применяемого измерителя времени

$$t_{\text{изм}} = \frac{a + b}{\Delta_{\text{вр}}},$$

где a — погрешность измерителя времени с учетом скачка секундной стрелки для механических секундомеров;

b — интервал между отметками измерителя времени.

7. Разрешается применение образцовых средств с погрешностями, отличающимися от указанных в табл. 1 и 2, при условии выполнения требований п. 1.2 настоящего стандарта.

Редактор *Л В Коретникова*
Технический редактор *О Н Власова*
Корректор *М С Кабацова*
Компьютерная верстка *Л А Круговой*

Изд лиц № 02354 от 14 07 2000

Сдано в набор 29 10 2001

Подписано в печать 11 12 2001

Усл печ л 3,26

Уч -изд л 2,85 Тираж 293 экз С 3131 Зак 1130

ИПК Издательство стандартов, 107076, Москва, Колодезный пер , 14

http //www standards ru e-mail info@standards ru

Набрано в Издательстве на ПЭВМ

Филиал ИПК Издательство стандартов — тип “Московский печатник”, 103062, Москва, Лялин пер , 6

Плр № 080102