



**ГОСУДАРСТВЕННЫЙ СТАНДАРТ
СОЮЗА ССР**

**ГОСУДАРСТВЕННАЯ СИСТЕМА ОБЕСПЕЧЕНИЯ
ЕДИНСТВА ИЗМЕРЕНИЙ**

**ДИФФЕРЕНЦИАЛЬНЫЕ МАНОМЕТРЫ
С ПНЕВМАТИЧЕСКИМИ ВЫХОДНЫМИ
СИГНАЛАМИ**

МЕТОДЫ И СРЕДСТВА ПОВЕРКИ

ГОСТ 8.052—73

Издание официальное

Цена 5 коп.

**ГОСУДАРСТВЕННЫЙ КОМИТЕТ СТАНДАРТОВ
СОВЕТА МИНИСТРОВ СССР**

Москва

ГОСУДАРСТВЕННЫЙ СТАНДАРТ
СОЮЗА ССР

ГОСУДАРСТВЕННАЯ СИСТЕМА ОБЕСПЕЧЕНИЯ
ЕДИНСТВА ИЗМЕРЕНИЙ

ДИФФЕРЕНЦИАЛЬНЫЕ МАНОМЕТРЫ
С ПНЕВМАТИЧЕСКИМИ ВЫХОДНЫМИ
СИГНАЛАМИ

МЕТОДЫ И СРЕДСТВА ПОВЕРКИ

ГОСТ 8.052—73

Издание официальное

МОСКВА — 1974

Государственная система обеспечения
единства измерений
**ДИФФЕРЕНЦИАЛЬНЫЕ МАНОМЕТРЫ С
ПНЕВМАТИЧЕСКИМИ ВЫХОДНЫМИ СИГНАЛАМИ**

Методы и средства поверки
State system for ensuring
the uniformity of measurements
Differential pressure gauges
with pneumatic output
Verification methods and means

**ГОСТ
8.052—73**

Взамен методических
указаний № 192 и инст-
рукции 7—63 в части по-
верки дифференциаль-
ных манометров с
пневматическими выход-
ными сигналами

Постановлением Государственного комитета стандартов Совета Министров СССР
от 28 февраля 1973 г. № 494 срок действия установлен

с 01.01 1974 г.
до 01.01 1979 г.

Настоящий стандарт распространяется на измерительные преобразователи перепада давления в унифицированные пневматические выходные сигналы, дифференциальные манометры (датчики) по ГОСТ 18140—72 и ГОСТ 14764—69 и преобразователи, встроенные в показывающие и самопишущие дифференциальные манометры по ГОСТ 18140—72, с верхними пределами измерения не менее 10 кгс/м^2 (100 Па) и не более $6,3 \text{ кгс/см}^2$ (0,63 МПа).

Стандарт устанавливает методы и средства первичной и периодической поверок указанных средств измерения.

1. ОПЕРАЦИИ ПОВЕРКИ

1.1. При проведении поверок должны выполняться следующие операции:

- а) внешний осмотр, п. 5.1;
- б) определение влияния изменения рабочего избыточного давления на изменение выходного сигнала, п. 5.2;
- в) установка нулевого значения выходного сигнала, п. 5.3;
- г) проверка герметичности между «плюсовой» и «минусовой» камерами измерительного блока, п. 5.4;
- д) определение влияния изменения давления воздуха питания на выходной сигнал, п. 5.5;
- е) определение основной погрешности, вариации и размаха пульсаций выходного сигнала, п. 5.6.

2. СРЕДСТВА ПОВЕРКИ

2.1. При проведении поверки должны применяться следующие средства поверки.

а) манометры грузопоршневые МП по ГОСТ 8291—69;

б) манометры образцовые пружинные МО по ГОСТ 6521—72;

Примечание Манометры образцовые пружинные МО по ГОСТ 6521—72, предназначенные для установки с их помощью заданных расчетных перепадов давления или выходных сигналах, должны быть предварительно поверены при заданных расчетных значениях давления

в) мановакуумметры грузопоршневые МВП-2,5, класса точности 0,05, с пределом измерений — $1,0 \div 0 \div 2,5$ кгс/см² ($-0,10 \div 0 \div -0,25$ МПа);

г) автоматические задатчики давления ЛЗД-2,5, класса точности 0,05, с пределом измерений $0,1 \div 1,0$; $0,1 \div 1,6$; $0,2 \div 2,5$ кгс/см² ($0,01 \div 0,1$; $0,01 \div 0,16$; $0,02 \div 0,25$ МПа);

установка типа УППД для поверки пневматических датчиков класса точности 0,15 с пределом измерений от $0-0,0025$ до $0 \div 0,63$ МПа ($0 \div 0,25$ до $0 \div 6,3$ кгс/см²) по ряду R5 ГОСТ 8032—56;

д) жидкостные микроманометры компенсационные с концевыми мерами длины по ГОСТ 11161—71;

е) жидкостные микроманометры с вертикальной трубкой типа МТВ по ГОСТ 11161—71;

ж) жидкостные микроманометры компенсационные с микрометрическим винтом типа МКВ по ГОСТ 11161—71;

з) жидкостные микроманометры многопредельные с наклонной трубкой типа ММН по ГОСТ 11161—71 класса точности 0,6;

и) микроманометры весовые колокольные типа МВК по ГОСТ 11161—71;

2.2. Допускается применение находящихся в употреблении следующих образцовых средств поверки

а) жидкостный манометр с оптическим отсчетом и ртутным заполнением типа ОМО—1, классов точности 0,15 и 0,30, с пределом измерений $0 \div 800$ мм рт. ст. ($0 \div 0,107$ МПа);

б) переносные приборы для поверки дифманометров-расходомеров ППР-1, ППР-2М, класса точности 0,3, с пределом измерений избыточного давления $0 \div 1000$ мм рт. ст. ($0 \div 0,135$ МПа); $0 \div 1000$ мм вод. ст., вакуумметрического давления 760 мм рт. ст. ($0 \div 0,102$ МПа);

в) контрольные ртутные манометры с дистанционным отсчетом МКД, классов точности 0,1 и 0,2, с пределом измерений $0 \div 1,0$ и $0 \div 1,6$ кгс/см² ($0 \div 0,1$ и $0 \div 0,16$ МПа),

г) автоматические контрольные задатчики АКЗ-1,6, класса точности 0,1, с пределом измерений $0,1 \div 1,6$ кгс/см² ($0,01 \div 0,16$ МПа);

д) манометры контрольные цифровые КМЦ-1,6, класса точности 0,1, с пределом измерений $0 \div 1,6$ кгс/см² ($0 \div 0,16$ МПа);

е) грузосильфонные дифференциально-трансформаторные манометры контрольные типа МКБ, классы точности 0,10; 0,16; 0,25, пределы измерений от $0 \div 0,25$ до $0 \div 6,30$ кгс/см² (от $0 \div 0,025$ МПа до $0 \div 0,63$ МПа) по ряду R5 ГОСТ 8032—56;

ж) манометры электромеханические прецизионные типа ПМ классов точности 0,10; 0,16; 0,25 с пределами измерений 0—1,0 и 0,2—1,0 кгс/см² (0—0,1 МПа и 0,02—0,10 МПа);

з) манометры сильфонные образцовые пневматические типа МСО-П, классов точности 0,1; 0,16; 0,25, с пределом измерений по ряду R5 ГОСТ 8032—56;

2.3. Допускается применение образцовых и вспомогательных средств, не перечисленных в пп. 2.1 и 2.2, но удовлетворяющих требованиям пп. 5.5.2 и 5.5.3, аттестованных органами Государственной метрологической службы.

3. УСЛОВИЯ ПОВЕРКИ

3.1. При проведении поверки должны соблюдаться следующие условия.

3.2. Изменение перепада давления должно быть плавным, без перехода за поверяемое значение.

3.3. Для контроля давления воздуха питания должен применяться манометр по ГОСТ 2405—72, класса точности не ниже 1, с верхним пределом измерений 0,16 МПа (1,6 кгс/см²) и класса точности не ниже 0,6, с верхним пределом измерений 0,25 МПа (2,5 кгс/см²).

Среда, передающая измеряемое давление — воздух или газ.

Примечание. При использовании грузопоршневого манометра МП-6 между ним и поверяемым манометром должно быть установлено разделительное устройство, предохраняющее поверяемый прибор от попадания в него масла. Уровень жидкости в разделительном устройстве должен находиться в плоскости торца поршня

4. ПОДГОТОВКА К ПОВЕРКЕ

4.1. При первичной поверке приборы должны иметь паспорт или формуляр приборостроительного или прибороремонтного предприятия, при периодической — эксплуатационный паспорт (или документ, его заменяющий).

4.2. Перед проведением поверки производят следующие подготовительные работы.

Прибор выдерживают в нерабочем состоянии не менее 6 ч при температуре окружающего воздуха, установленной в стандарте на поверяемый прибор.

Прибор устанавливают в рабочее положение.

Проверяют герметичность системы, состоящей из соединительных линий и образцовых приборов, для чего создают давление, равное верхнему пределу измерений поверяемого прибора.

При определении герметичности систему отключают от устройства создающего давление. Систему считают герметичной, если после 3-минутной выдержки в течение 2 мин в ней не наблюдается падение давления.

5. ПРОВЕДЕНИЕ ПОВЕРКИ

5.1 При проведении внешнего осмотра должно быть установлено соответствие дифференциальных манометров следующим требованиям

5.1.1 Приборы не должны иметь повреждений и дефектов, ухудшающих их внешний вид и препятствующих их применению

5.1.2 Маркировка, должна соответствовать требованиям ГОСТ 18140—72 и ГОСТ 14764—69

5.2 Определение влияния изменения рабочего избыточного давления на изменение выходного сигнала производится при первичной поверке у приборов, для которых предусмотрена регулировка влияния рабочего избыточного давления в следующей последовательности

а) при открытом уравнительном вентиле при давлении в плюсовой и минусовой камерах, равном атмосферному, с помощью корректора нуля устанавливают значение выходного сигнала, равное 0,03 МПа (0,3 кгс/см²) или близкое к нему.

б) при открытом уравнительном вентиле одновременно в плюсовой и минусовой камерах плавно повышают рабочее избыточное давление от нуля до предельно допускаемого значения, а затем плавно снижают до нуля

Определение влияния изменения рабочего избыточного давления должно производиться при значениях рабочего избыточного давления, равных 10, 50 и 100% предельно допускаемого, начиная от меньших значений к большим, затем от больших к меньшим.

Изменение величины выходного сигнала, вызванное изменением рабочего избыточного давления, не должно превышать значения, установленного в стандарте на поверяемый прибор.

Примечание При первичной поверке операцию п 5.2 не производят, если в паспорте или в формуляре имеется запись, заверенная контролером ОТК о том, что изменение выходного сигнала в пределах допускаемых значений гарантируется службой ОТК прибороремонтного или приборостроительного предприятия

5.3 Нулевое значение выходного сигнала (выходной сигнал при отсутствии перепада давления и давлении питания, равном $0,14 \pm 0,0042$ МПа ($1,4 \pm 0,042$ кгс/см²)) устанавливают с помощью корректора нуля, равным

$$S_0 = 0,02 \text{ МПа (0,2 кгс/см}^2\text{)}.$$

Погрешность установки нулевого значения выходного сигнала по образцовому прибору не должна превышать разности между 0,25 абсолютной величины предела допускаемой основной погреш-

ности, поверяемого прибора и абсолютной величиной погрешности образцового прибора при давлении, равном расчетному нулевому значению выходного сигнала.

5.4. Для определения герметичности узла чувствительного элемента измерительного блока в приборе создается избыточное давление, равное верхнему пределу измерений.

Допускается производить проверку герметичности в процессе поверки при определении основной погрешности, выдерживая прибор на верхнем пределе в течение 5 мин.

Прибор должен быть отключен от устройства, создающего давление.

Поверяемый прибор считается герметичным, если после 3-минутной выдержки в течение 2 мин не наблюдается падения выходного сигнала.

5.5. Изменение значения выходного сигнала, вызванное изменением давления воздуха питания от номинального значения 0,14 МПа (1,4 кгс/см²) на $\pm 0,0042$ МПа (0,042 кгс/см²) не должно превышать величины, установленной в стандарте на поверяемый прибор.

Определение должно производиться при значении выходного сигнала, равном 0,02 или 0,1 МПа (0,2 или 1,0 кгс/см²), и давлении воздуха питания, равном 0,126; 0,140 и 0,154 МПа (1,26; 1,40 и 1,54 кгс/см²).

Примечание Допускается совмещать операции поверки пп. 5.5 и 5.6

5.6. Определение основной погрешности, вариации и размаха пульсации выходного сигнала.

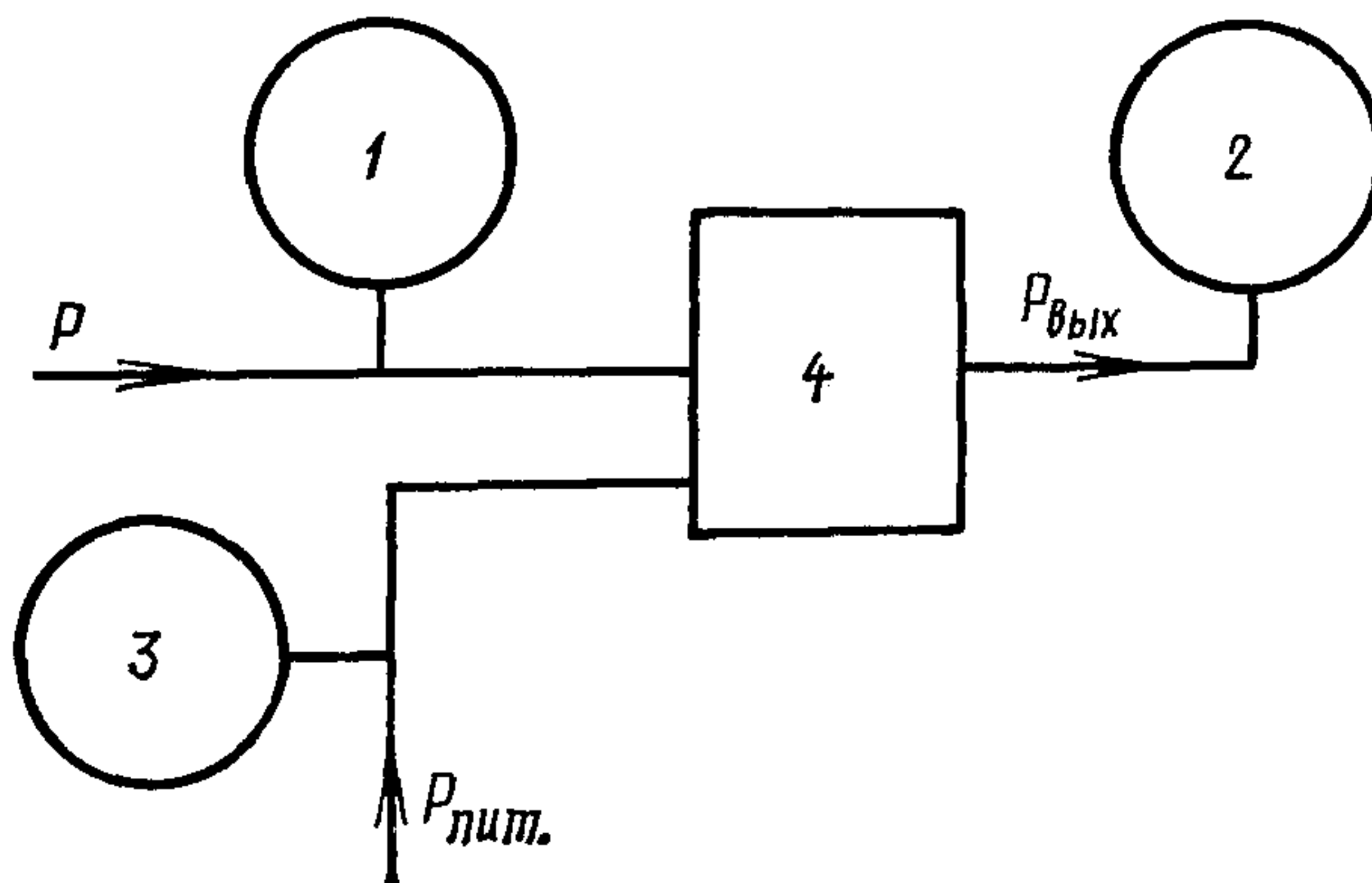
5.6.1. Определение основной погрешности производят одним из следующих способов:

а) путем установки по образцовому прибору 1 номинального значения разности давлений и измерения по другому образцовому прибору 2 значения выходного сигнала (черт. 1);

б) путем установки по образцовому прибору 2 расчетного значения выходного сигнала, соответствующего заданному номинальному значению разности давлений и измерения по другому образцовому прибору 1 действительного значения разности давлений (черт. 1);

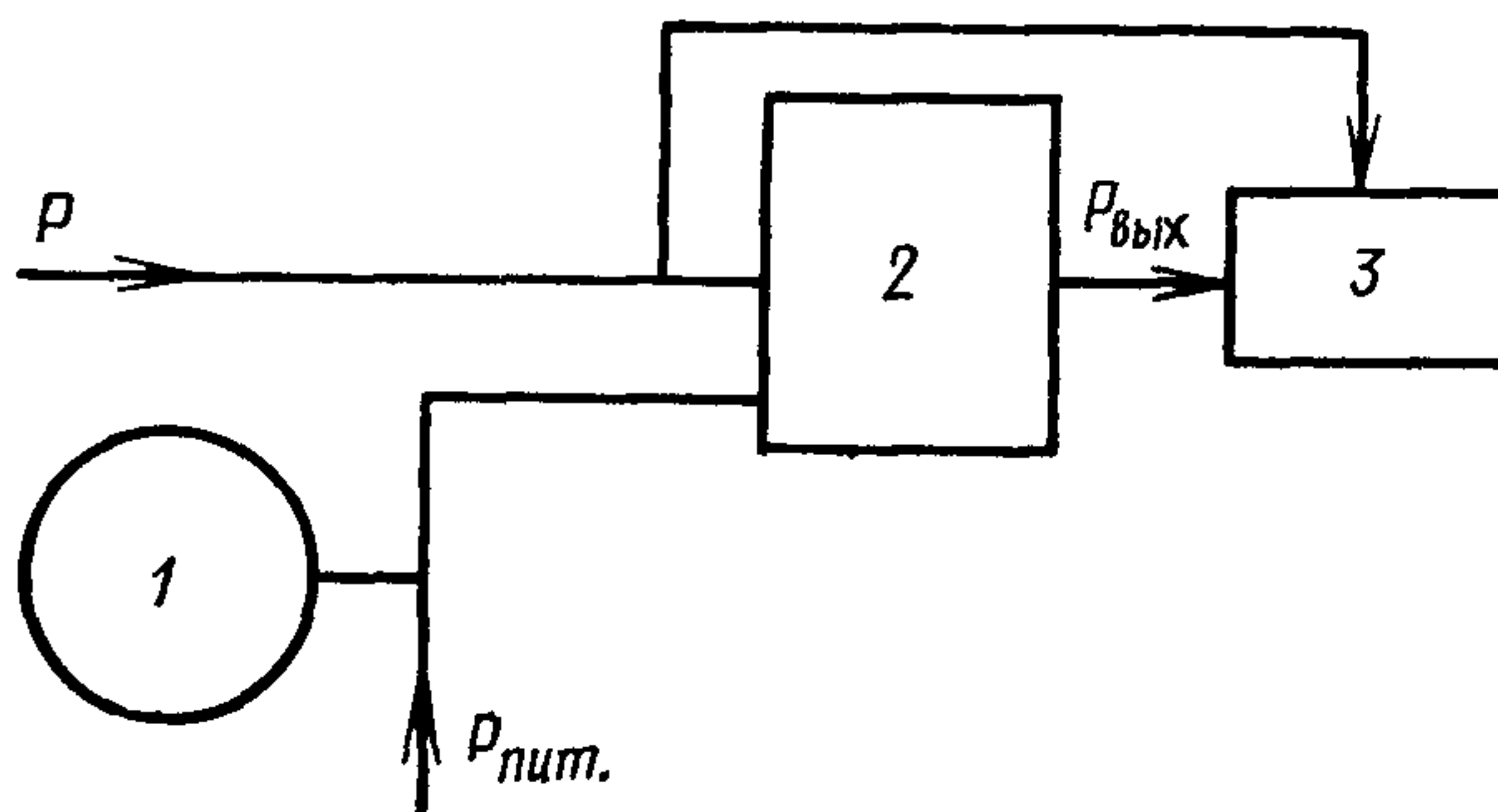
в) сравнением коэффициента преобразования поверяемого прибора с коэффициентом преобразования, воспроизводимым образцовым преобразователем 3 (черт. 2).

Примечание. Номинальное значение коэффициента преобразования K поверяемого прибора (при линейной зависимости между перепадом давления и выходным сигналом) равно $\frac{0,08}{h_{\max}}$, где 0,08 и h_{\max} — соответственно номинальное значение диапазона изменения выходного сигнала и перепада давления, соответствующего верхнему пределу измерения, выраженные в МПа.



1—образцовый прибор для задания (измерения) избыточного давления 2—образцовый прибор для измерения (задания) выходного сигнала, 3—образцовый прибор для контроля за давлением воздуха питания, 4—поверяемый прибор

Черт 1



1—образцовый прибор для контроля за давлением воздуха питания, 2—поверяемый прибор, 3—образцовый преобразователь для сравнения коэффициента преобразования

Черт. 2

5.6.2. При выборе образцовых средств для определения погрешности выходного сигнала приборов должны быть соблюдены следующие условия:

а) при проверке по способу п. 5.6.1а и б:

$$\left(\frac{\Delta_1}{f_{\max}} + \frac{\Delta_2}{0,08} \right) \cdot 100\% \leq C\gamma$$

где γ — предел допускаемой основной погрешности поверяемого прибора, выраженной в процентах от нормирующего значения;

Δ_1 — предел допускаемой абсолютной погрешности образцового прибора 1 при давлении, равном верхнему пределу измерений поверяемого прибора;

Δ_2 — предел допускаемой абсолютной погрешности образцового прибора 2 при давлении, равном 0,1 МПа (1 кгс/см²);

h_{\max} — верхний предел измерений поверяемого прибора;

C — коэффициент запаса точности, равный 1/4. Допускается с разрешения Госстандарта СССР применять C , коэффициент равный 1/3.

б) при поверке по способу п. 5.5.

$$\delta_3 \leq 0,25\gamma$$

где δ_3 — предел допускаемой основной погрешности образцового преобразователя 3, выраженной в процентах от диапазона изменения выходного сигнала поверяемого прибора.

5.6.3. При наличии данных о систематических и средних квадратических погрешностях образцовых приборов при выборе образцовых средств должны быть соблюдены следующие условия:

а) при поверке по способу п. 5.6.1а и б;

$$\Delta'_1 + \Delta'_2 + 2,5\sqrt{\sigma_1^2 + \sigma_2^2} \leq 0,25\gamma,$$

где Δ'_1 и σ_1 — наибольшая систематическая и средняя квадратическая погрешность образцового прибора 1 в диапазоне измерений поверяемого прибора;

Δ'_2 и σ_2 — наибольшая систематическая и средняя квадратическая погрешность образцового прибора 2 в диапазоне изменения выходного сигнала, выраженные в процентах от диапазона изменения выходного сигнала;

б) при поверке по способу п. 5.6в:

$$\Delta_3 + 2,5\sigma_3 \leq 0,25\gamma$$

где Δ_3 , σ_3 — систематическая и средняя квадратическая погрешности образцового преобразователя (3), выраженные в процентах от диапазона изменения выходного сигнала поверяемого прибора.

При поверке приборов способом, указанным в п. 5.6.1а, определение основной погрешности производится путем сравнения действительных значений выходного сигнала с расчетными.

При поверке приборов способом, указанным в п. 5.6.1б, определение основной погрешности производится путем сравнения действительных значений перепада давления с расчетными.

При поверке приборов способом, указанным в п. 5.6.1в, основную погрешность в абсолютных единицах давления или в процентах от диапазона изменения выходного сигнала поверяемого при-

бора отсчитывают непосредственно по шкале или по записи на диаграмме вторичного прибора.

5.6.4. Расчетные значения выходных сигналов S_p в МПа для номинального значения перепада давления определяют по формуле:

а) для дифманометров при линейной зависимости между перепадом давления и выходным сигналом:

$$S_p = 0,02 + 0,08 \frac{h}{h_{\max}}$$

б) для дифманометров-расходомеров:

при линейной зависимости между расходом и выходным сигналом (при квадратичной зависимости между перепадом давления и выходным сигналом):

$$S_p = 0,02 + 0,08 \frac{N}{N_{\max}}$$

при линейной зависимости между расходом и выходным сигналом и с суженным нерабочим участком:

$$S_p = S_H + (S_{\max} - S_H) \cdot \frac{N - N_H}{N_{\max} - N_H}$$

где h — заданное номинальное значение перепада давления,

N_{\max} — верхний предел измерений дифманометра-расходомера в единицах расхода или в процентах;

N — поверяемое значение расхода в тех же единицах, что и N_{\max} ,

N_H — значение расхода в начале рабочего участка;

S_H — значение выходного сигнала, соответствующее значению расхода в начале рабочего участка;

$S_{\max} = 0,1$ МПа — верхнее предельное значение выходного сигнала.

5.6.5. Расчетное значение перепада давления h для поверяемого значения расхода определяется по формуле:

$$h = h_{\max} \left(\frac{N}{N_{\max}} \right)^2$$

Примечания

1 Расчетные значения выходного сигнала для номинального значения перепада давления и расхода приведены в табл. 1

2 В справочном приложении 1 приводятся таблицы значений допустимых отклонений выходных сигналов

Определение основной погрешности приборов должно производиться не менее чем при 5-ти значениях перепада давления достаточно равномерно распределенных в диапазоне измерений, в том числе при нулевом значении перепада и предельном номинальном перепаде.

Поверку приборов при значениях, указанных в п. 5.6.10 производят вначале при плавно возрастающей разности давлений, а затем, после выдержки на верхнем пределе измерений не менее 5 мин при плавно убывающей разности давлений.

Таблица 1

Номинальное значение перепада давления или расхода в %	Выходной сигнал	
	кгс/см ²	мм рт ст
0	0,200	147,6
30	0,440	324,8
40	0,520	383,9
50	0,600	442,9
60	0,680	502,0
70	0,730	561,0
80	0,840	620,1
90	0,920	679,1
100	1,000	738,2

5.6.6. Пределы допускаемой основной погрешности прибора должны соответствовать требованиям стандарта на поверяемый прибор и быть выражены:

для дифманометров с выходным сигналом прямопропорциональным перепаду давления в процентах от предельного номинального перепада давления для дифманометров с выходными сигналами пропорциональными расходу в процентах от верхнего предела измерений расхода, условно принимаемого за единицу при предельном номинальном перепаде давления.

5.6.7. Основная погрешность прибора не должна превышать:

а) при первичной поверке — $0,8 K$ (K — класс точности прибора);

б) при периодической поверке — K .

5.6.8. Вариация значений выходного сигнала, определяемая при каждом поверяемом значении перепада давления, кроме значений, соответствующих нулю и верхнему пределу измерений, не должна превышать абсолютных величин, установленных стандартом на поверяемый прибор.

Вариацию величин выходных сигналов определяют как наибольшую разность между значениями выходных сигналов, соответствующими одному и тому же значению разности давлений полученными при приближении к нему от меньших значений к большим и от больших к меньшим.

Невозвращение после поверки выходных сигналов к нулевому значению не должно превышать величины, установленной стандартом на поверяемый прибор.

5.6.9. Размах пульсации выходного сигнала, определяемый при значениях выходного сигнала равных $0,2$ и 1 кгс/см² (или близким к ним) не должен превышать величины, установленной стандартом на поверяемый прибор при следующих параметрах линии связи:

диаметр — не менее 6 мм;

длина — 3 ± 1 м;

присоединяемая емкость, включая объем измерительного блока образцового прибора, — от 80 до 160 см³.

Примечание Допускается совмещать операции поверки пп 565 и 569. Размах пульсации выходного сигнала определяют:

а) при поверке приборов способами, указанными в п. 5.6.1а, б по образцовому пружинному манометру с верхним пределом измерений 1 кгс/см²;

б) при поверке приборов способом, указанным в п. 5.6.1в, по шкале или по записи на диаграмме образцового преобразователя.

5.6.10. Вычисление основной погрешности γ в % должно производиться по формуле:

При поверке способом, указанным в п. 5.6.1а.

$$\gamma = \frac{S_d - S_p}{0,03} \cdot 100$$

При поверке способом, указанным в п. 5.6.1б:

а) вычисление основной погрешности в % для дифманометров при линейной зависимости между перепадом давления и выходным сигналом

$$\gamma' = \frac{h - h_d}{h_{\max}} \cdot 100$$

б) для дифманометров при линейной зависимости между расходом и выходным сигналом (при квадратической зависимости между перепадом давления и выходным сигналом) по формуле:

$$\gamma' = \left(\frac{N}{N_{\max}} - \sqrt{\frac{h_d}{h_{\max}}} \right) \cdot 100$$

в) для дифманометров при линейной зависимости между расходом и выходным сигналом и с суженным начальным участком по формуле:

$$\gamma' = \left(\frac{N_{\max} - N_n}{N_{\max}} \cdot \frac{S - S_n}{S_{\max} - S_n} - \sqrt{\frac{h_d}{h}} + \frac{N_n}{N_{\max}} \right)$$

где S_d — действительное значение выходного сигнала;

h_d — действительное значение перепада давления.

6. ОФОРМЛЕНИЕ РЕЗУЛЬТАТОВ ПОВЕРКИ

6.1. Приборы, не удовлетворяющие требованиям пп. 5.1; 5.2; 5.4; 5.5 и 5.6 — бракуют.

6.2. Приборы удовлетворяющие требованиям настоящего стандарта, допускают к применению.

6.3. При положительных результатах первичной поверки в паспорте (формуляре) приборостроительного или прибороремонтного

предприятия производят запись о годности прибора к применению с указанием даты поверки.

6.3.1. Запись в паспорте (формуляре) результатов государственной первичной поверки заверяют подписью поверителя и оттиском поверительного клейма.

6.3.2. Запись в паспорте (формуляре) результатов первичной поверки, проведенной приборостроительным или прибороремонтным предприятием, заверяют в порядке, установленном предприятием.

6.4. При положительных результатах периодической поверки в эксплуатационном паспорте (или документе, его заменяющем) производят запись о годности прибора к применению с указанием даты поверки.

6.4.1. Запись в эксплуатационном паспорте (или документе, его заменяющем) результатов государственной периодической поверки заверяют подписью поверителя и оттиском поверительного клейма.

6.4.2. Запись в эксплуатационном паспорте (или документе, его заменяющем) результатов ведомственной поверки заверяют в порядке, установленном в органе ведомственной метрологической службы.

6.5. По результатам поверки составляют протокол по форме, указанной в приложении 1.

ПРОТОКОЛ № _____

« » _____ 19____ г

поверки _____, тип _____ № _____
(наименование прибора)

пределы измерения _____ класс точности _____,

изготовленного (отремонтированного) _____,

принадлежащего _____

Образцовые приборы

тип _____ № _____ верхний предел измерения _____

класс точности _____

Таблица 1

Номинальное значение рабочего избыточного давления	Действительное значение выходного сигнала	Изменение выходного сигнала	Допускаемое изменение выходного сигнала

Таблица 2

Расчетное значение выходного сигнала	Действительное значение выходного сигнала при давлении воздуха питания равном			Изменение выходного сигнала при изменении давления воздуха питания	
	МПа (кгс/см ²)			МПа (кгс/см ²)	
	0,125 (1,26)	0,14 (1,40)	0,154 (1,54)	0,126 (1,26)	0,154 (1,54)

Допускаемое изменение

выходного сигнала _____ %

Наибольшее изменение

выходного сигнала _____ %

Таблица 3

Номинальное значение разности давлений	Расчетное значение выходного сигнала	Действительное значение выходного сигнала		Погрешность поверяемого прибора		Вариация
		при прямом ходе	при обратном ходе	при прямом ходе	при обратном ходе	

Предел допускаемой основной

погрешности _____ %

Допускаемая вариация _____ %

Наибольшая погрешность

показания _____ %

Наибольшая вариация

показания _____ %

Примечание. В графах указать единицы измерения. Прибор годен, забракован (указать причины) _____

Подпись лица, выполнявшего поверку _____

ПРИЛОЖЕНИЕ 2 к ГОСТ 8052—73
Справочное

**ДОПУСТИМЫЕ ОТКЛОНЕНИЯ ВЫХОДНЫХ
СИГНАЛОВ ОТ РАСЧЕТНЫХ ЗНАЧЕНИЙ**

Класс точности поверяемого прибора	Допустимые отклонения	
	кгс/см ²	мм рт ст
0,5	±0,004	± 2,9
1	±0,008	± 5,9
1,5	±0,012	± 8,8
2,5	±0,012	±14,8
4	±0,032	±23,6

Редактор *В С Цепкина*

Технический редактор *Ф И Лисовский*

Корректор *С Е Ирлина*

Сдано в наб 28/III 1974 г Подп в печ 13/VI 1974 г 10 п л Тир 10 000

Издательство стандартов Москва Д 22 Новопресненский пер д 3
Вильнюсская типография Издательства стандартов, ул Миндауго 12/14 Зак 1285

МЕЖДУНАРОДНАЯ СИСТЕМА ЕДИНИЦ (СИ)

Величина	Единица		
	Наименование	Обозначение	
		русское	международное
ОСНОВНЫЕ ЕДИНИЦЫ			
ДЛИНА	метр	м	m
МАССА	килограмм	кг	kg
ВРЕМЯ	секунда	с	s
СИЛА ЭЛЕКТРИЧЕСКОГО ТОКА	ампер	А	A
ТЕРМОДИНАМИЧЕСКАЯ ТЕМПЕРАТУРА КЕЛЬВИНА	кельвин	К	K
СИЛА СВЕТА	кандела	кд	cd
ДОПОЛНИТЕЛЬНЫЕ ЕДИНИЦЫ			
Плоский угол	радиан	рад	rad
Телесный угол	стерадиан	ср	sr
ПРОИЗВОДНЫЕ ЕДИНИЦЫ			
Площадь	квадратный метр	м ²	m ²
Объем, вместимость	кубический метр	м ³	m ³
Плотность	килограмм на кубический метр	кг/м ³	kg/m ³
Скорость	метр в секунду	м/с	m/s
Угловая скорость	радиан в секунду	рад/с	rad/s
Сила; сила тяжести (вес)	ньютон	Н	N
Давление, механическое напряжение	паскаль	Па	Pa
Работа, энергия, количество теплоты	джоуль	Дж	J
Мощность, тепловой поток	ватт	Вт	W
Количество электричества, электрический заряд	кулон	Кл	C
Электрическое напряжение, электрический потенциал, разность электрических потенциалов, электродвижущая сила	вольт	В	V
Электрическое сопротивление	ом	Ом	Ω
Электрическая проводимость	сименс	См	S
Электрическая емкость	фарада	Ф	F
Магнитный поток	вебер	Вб	Wb
Индуктивность, взаимная индуктивность	енри	Г	H
Удельная теплоемкость	джоуль на килограмм кельвин	Дж/(кг К)	J/(kg·K)
Теплопроводность	ватт на метр кельвин	Вт/(м К)	W/(m K)
Световой поток	люмен	лм	lm
Яркость	кандела на квадратный метр	кд/м ²	cd/m ²
Освещенность	люкс	лк	lx

МНОЖИТЕЛИ И ПРИСТАВКИ ДЛЯ ОБРАЗОВАНИЯ ДЕСЯТИЧНЫХ КРАТНЫХ И ДОЛЬНЫХ ЕДИНИЦ И ИХ НАИМЕНОВАНИЙ

Множитель, на который умножается единица	Приставка	Обозначение		Множитель, на который умножается единица	Приставка	Обозначение	
		русское	международное			русское	международное
10 ¹²	тера	Т	T	10 ⁻²	(санти)	с	c
10 ⁹	гига	Г	G	10 ⁻³	милли	м	m
10 ⁶	мега	М	M	10 ⁻⁶	микро	мк	μ
10 ³	кило	к	k	10 ⁻⁹	нано	н	n
10 ²	(гекто)	г	h	10 ⁻¹²	пико	п	p
10 ¹	(дека)	да	da	10 ⁻¹⁵	фемто	ф	f
10 ⁻¹	(деци)	д	d	10 ⁻¹⁸	атто	а	a

Примечание В скобках указаны приставки которые допускается применять только в наименованиях кратных и дольных единиц, уже получивших широкое распространение [например, гектар, децилитр, дециметр сантиметр]