



**ГОСУДАРСТВЕННЫЙ СТАНДАРТ
СОЮЗА ССР**

**ПОДШИПНИКИ УПОРНЫЕ ШАРИКОВЫЕ
ОДИНАРНЫЕ И ДВОЙНЫЕ**

ТЕХНИЧЕСКИЕ УСЛОВИЯ

ГОСТ 7872—89

(СТ СЭВ 4944—84, СТ СЭВ 6430—88)

Издание официальное

БЗ 8—89/654

**ГОСУДАРСТВЕННЫЙ КОМИТЕТ СССР ПО УПРАВЛЕНИЮ
КАЧЕСТВОМ ПРОДУКЦИИ И СТАНДАРТАМ**

Москва

**ПОДШИПНИКИ УПОРНЫЕ ШАРИКОВЫЕ
ОДИНАРНЫЕ И ДВОЙНЫЕ****ГОСТ
7872—89****Технические условия**Single and double direction thrust
ball bearings. Specifications**(СТ СЭВ 4944—84,
СТ СЭВ 6430—88)**

ОКП 46 16000

Дата введения с 01.07.90
до 01.07.95**Несоблюдение стандарта преследуется по закону**

1. Настоящий стандарт распространяется на одинарные и двойные шариковые упорные подшипники, а также на одинарные шариковые упорные подшипники со свободным самоустанавливающимся кольцом и подкладным кольцом или без него, предназначенные для восприятия осевых нагрузок.

2. Стандарт устанавливает следующие типы подшипников:

8000 (8000Н) — упорные шариковые одинарные;

38000 (38000Н) — упорные шариковые двойные;

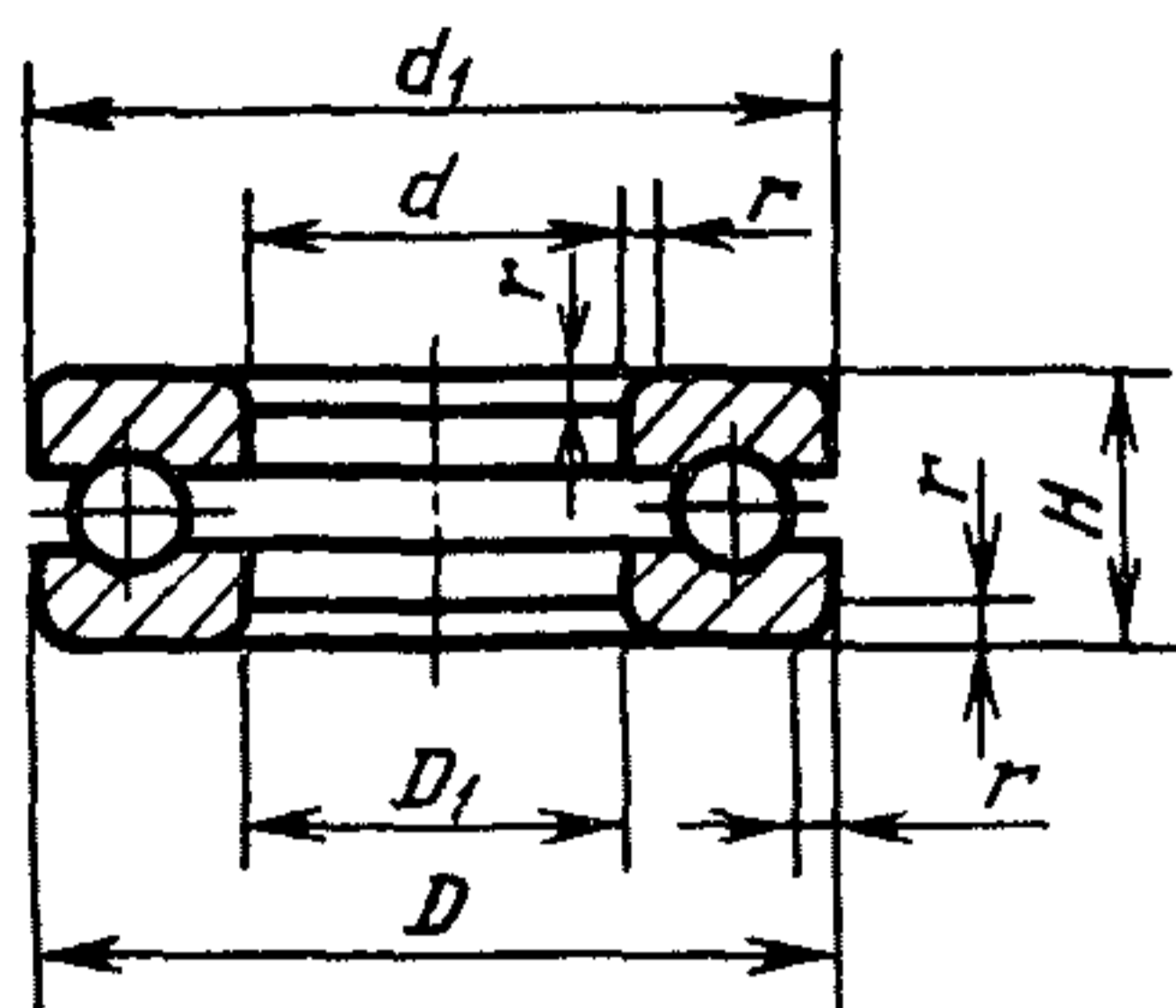
28000 — упорные шариковые одинарные со свободным самоустанавливающимся кольцом без подкладного кольца;

18000 — упорные шариковые одинарные со свободным самоустанавливающимся кольцом и подкладным кольцом.

3. Основные размеры и масса подшипников должны соответствовать указанным на черт. 1—4 и в табл. 1—17.

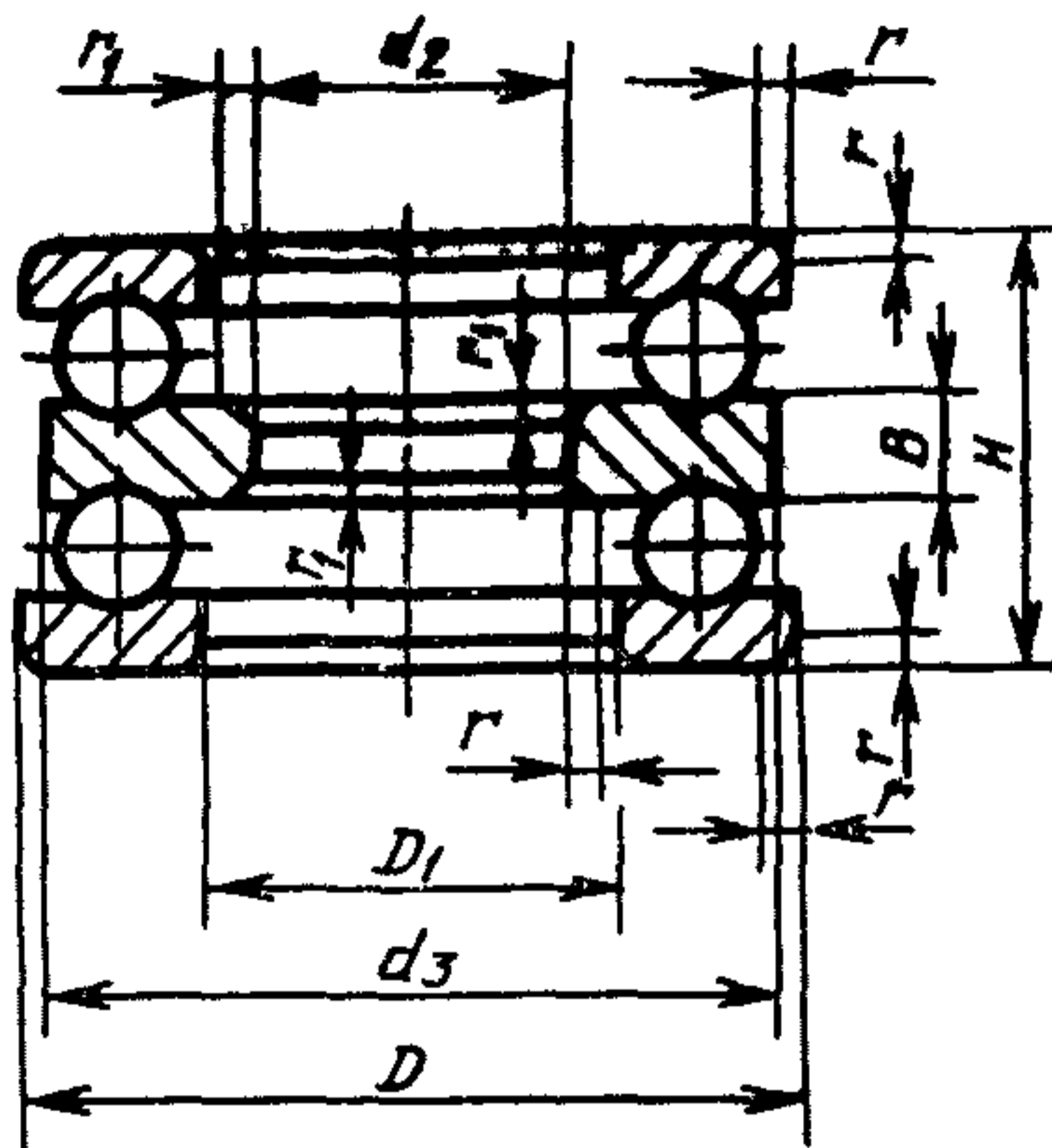


Тип 8000 (8000Н)



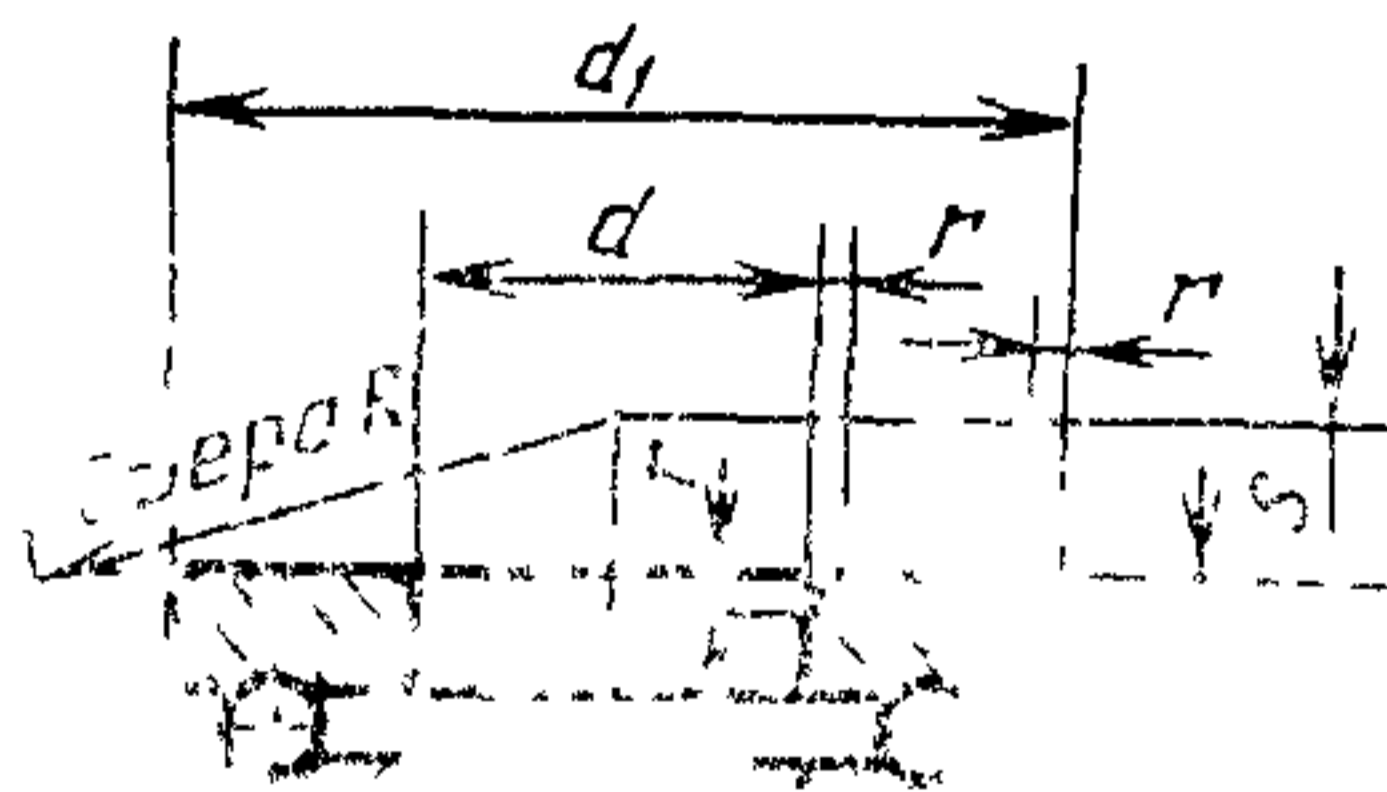
Черт. 1

Тип 38000 (38000Н)



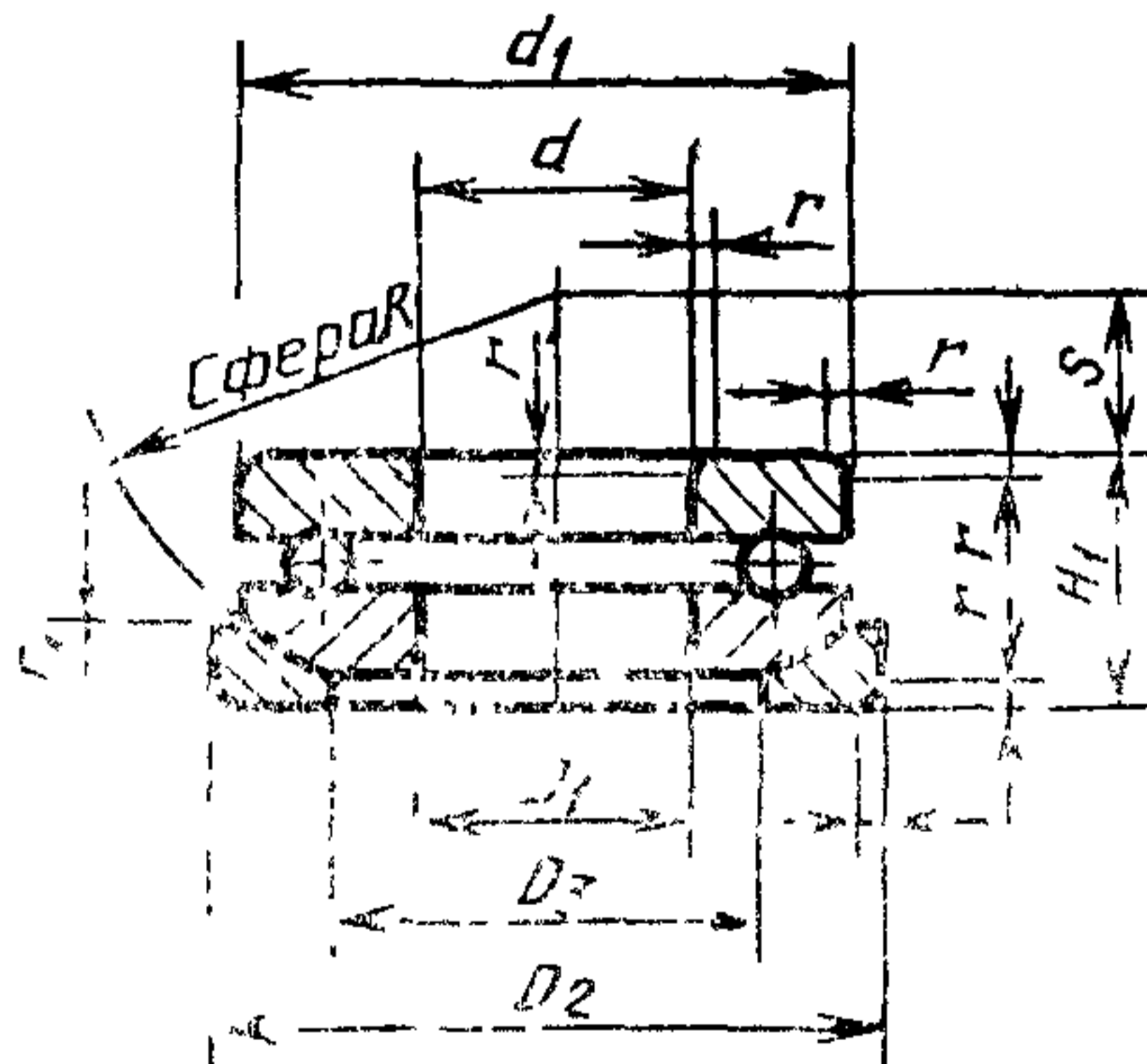
Черт. 2

Тип 28000



Черт 3

Тип 18000



Черт. 4

- d — номинальный диаметр отверстия тугого кольца одинарного подшипника;
- d_1 — номинальный наружный диаметр тугого кольца одинарного подшипника;
- d_{1smax} — наибольший единичный наружный диаметр тугого кольца одинарного подшипника;
- D — номинальный наружный диаметр свободного кольца;
- D_1 — номинальный диаметр отверстия свободного кольца;
- D_{1smin} — наименьший единичный диаметр отверстия свободного кольца;
- D_2 — номинальный наружный диаметр подкладного кольца;
- D_3 — номинальный диаметр отверстия подкладного кольца;
- d_2 — номинальный диаметр отверстия тугого кольца двойного подшипника;
- d_3 — номинальный наружный диаметр тугого кольца двойного подшипника;
- d_{3smax} — наибольший единичный наружный диаметр тугого кольца двойного подшипника;
- B — номинальная высота тугого кольца двойного подшипника;
- H — номинальная высота подшипника;
- H_1 — номинальная высота подшипника с подкладным кольцом;
- C_1 — номинальная высота подкладного кольца;
- r — координата монтажной фаски тугого кольца одинарного подшипника, свободного и подкладного кольца;
- r_{smin} — наименьший предельный размер r ;
- r_1 — координата монтажной фаски тугого кольца двойного подшипника;
- r_{1smin} — наименьший предельный размер r_1 ;
- R — радиус сферического опорного торца свободного кольца подшипника и сферической поверхности подкладного кольца;
- S — высота центра радиуса сферического опорного торца.

Примечания:

1. Подшипники типа 8000 и 38000 (кроме серии диаметров 9) без индекса H при новом проектировании не применять.

2. Чертежи не определяют конструкцию подшипников.

Серия диаметров 9, серия высот 1
Размеры, мм

Обозначение подшипника	d	D_1	D	H	r	r_{amin}	Масса, кг
1008094	4	4,2	12	6	0,5	0,3	0,004
1008096	6	6,2	16	7	0,5	0,3	0,007
1008901	12	12,2	22	7	0,5	0,3	0,013
1008902	15	15,2	26	7	0,5	0,3	0,016
1008903	17	17,2	28	7	0,5	0,3	0,019
1008904	20	20,2	32	8	0,5	0,3	0,025
1008905	25	25,2	37	8	0,5	0,3	0,031
1008906	30	30,2	42	8	0,5	0,3	0,034
1008907	35	35,2	47	8	0,5	0,3	0,041
1008908	40	40,2	52	9	0,5	0,3	0,047
1008909	45	45,2	60	10	0,5	0,3	0,083
1008910	50	50,2	65	10	0,5	0,3	0,091
1008911	55	55,2	70	10	0,5	0,3	0,100
1008912	60	60,2	75	10	0,5	0,3	0,100
1008913	65	65,2	80	10	0,5	0,3	0,113
1008914	70	70,2	85	10	0,5	0,3	0,120
1008915	75	75,2	90	10	0,5	0,3	0,130
1008916	80	80,2	95	10	0,5	0,3	0,142
1008917	85	85,2	100	10	0,5	0,3	0,151
1008918	90	90,2	105	10	0,5	0,3	0,160
1008920	100	100,2	120	14	1,0	0,6	0,336

Таблица 2

Серия диаметров 1, серия высот 0
Размеры, мм

Обозначение подшипника	d	D_1	D	H	r	r_{amin}	Масса, кг
8100	10	10,2	24	9	0,5	0,3	0,02
8101	12	12,2	26	9	0,5	0,3	0,02
8102	15	15,2	28	9	0,5	0,3	0,02
8103	17	17,2	30	9	0,5	0,3	0,03
8104	20	20,2	35	10	0,5	0,3	0,04
8105	25	25,2	42	11	1,0	0,6	0,06
8106	30	30,2	47	11	1,0	0,6	0,07
8107	35	35,2	52	12	1,0	0,6	0,08
8108	40	40,2	60	13	1,0	0,6	0,12
8109	45	45,2	65	14	1,0	0,6	0,15
8110	50	50,2	70	14	1,0	0,6	0,16
8111	55	55,2	78	16	1,0	0,6	0,24
8112	60	60,2	85	17	1,5	1,0	0,29
8113	65	65,2	90	18	1,5	1,0	0,34

Продолжение табл. 2

Размеры, мм

Обозначение подшипника	d	D_1	D	H	r	r_{min}	Масса, кг
8114	70	70,2	95	18	1,5	1,0	0,36
8115	75	75,2	100	19	1,5	1,0	0,42
8116	80	80,2	105	19	1,5	1,0	0,43
8117	85	85,2	110	19	1,5	1,0	0,46
8118	90	90,2	120	22	1,5	1,0	0,68
8120	100	100,2	135	25	1,5	1,0	0,99
8122	110	110,2	145	25	1,5	1,0	1,08
8124	120	120,2	155	25	1,5	1,0	1,16
8126	130	130,3	170	30	1,5	1,0	1,87
8128	140	140,3	180	31	1,5	1,0	2,07
8130	150	150,3	190	31	1,5	1,0	2,20
8132	160	160,3	200	31	1,5	1,0	2,33
8134	170	170,3	215	34	2,0	1,1	3,31
8136	180	180,3	225	34	2,0	1,1	3,48
8138	190	190,3	240	37	2,0	1,1	4,06
8140	200	200,3	250	37	2,0	1,1	4,24
8144	220	220,3	270	37	2,0	1,1	4,62
8148	240	240,3	300	45	2,5	1,5	7,55
8152	260	260,3	320	45	2,5	1,5	8,11
8156	280	280,3	350	53	2,5	1,5	12,20
8160	300	300,3	380	62	3,0	2,0	17,50
8164	320	320,4	400	63	3,0	2,0	18,90
8168	340	340,4	420	64	3,0	2,0	20,30
8172	360	360,4	440	65	3,0	2,0	21,80
8180	400	400,4	480	65	3,0	2,0	24,60
8192	460	460,5	560	80	3,0	2,0	43,40
81/500	500	500,5	600	80	3,5	2,1	46,70

Таблица 3

Серия диаметров 2, серия высот 0

Размеры, мм

Обозначение подшипника	d	D_1	D	H	r	r_{min}	Масса, кг
8200	10	10,2	26	11	1,0	0,6	0,03
8201	12	12,2	28	11	1,0	0,6	0,03
8202	15	15,2	32	12	1,0	0,6	0,05
8203	17	17,2	35	12	1,0	0,6	0,05
8204	20	20,2	40	14	1,0	0,6	0,08
8205	25	25,2	47	15	1,0	0,6	0,12
8206	30	30,2	52	16	1,0	0,6	0,14
8207	35	35,2	62	18	1,5	1,0	0,22
8208	40	40,2	68	19	1,5	1,0	0,27

Размеры, мм

Обозначение подшипника	d	D_1	D	H	r	r_{min}	Масса, кг
8209	45	45,2	73	20	1,5	1,0	0,32
8210	50	50,2	78	22	1,5	1,0	0,39
8211	55	55,2	90	25	1,5	1,0	0,61
8212	60	60,2	95	26	1,5	1,0	0,69
8213	65	65,2	100	27	1,5	1,0	0,77
8214	70	70,2	105	27	1,5	1,0	0,81
8215	75	75,2	110	27	1,5	1,0	0,86
8216	80	80,2	115	28	1,5	1,0	0,95
8217	85	85,2	125	31	1,5	1,0	1,29
8218	90	90,2	135	35	2,0	1,1	1,77
8220	100	100,2	150	38	2,0	1,1	2,36
8222	110	110,2	160	38	2,0	1,1	2,57
8224	120	120,2	170	39	2,0	1,1	2,86
8226	130	130,3	190	45	2,5	1,5	4,19
8228	140	140,3	200	46	2,5	1,5	4,88
8230	150	150,3	215	50	2,5	1,5	6,19
8232	160	160,3	225	51	2,5	1,5	6,67
8236	180	180,3	250	56	2,5	1,5	8,85
8240	200	200,3	280	62	3,0	2,0	12,40
8244	220	220,3	300	63	3,0	2,0	13,70
8248	240	240,3	340	78	3,5	2,1	23,60
8252	260	260,3	360	79	3,5	2,1	25,60
8256	280	280,3	380	80	3,5	2,1	27,60
8260	300	300,3	420	95	4,0	3,0	43,10
8264	320	320,4	440	95	4,0	3,0	45,50
8268	340	340,4	460	96	4,0	3,0	48,40
8272	360	360,4	500	110	5,0	4,0	70,00
8292	460	460,5	620	130	6,0	5,0	117,20
8296	480	480,5	650	135	6,0	5,0	138,60

Таблица 4

Серия диаметров 3, серия высот 0

Размеры, мм

Обозначение подшипника	d	D_1	D	H	r	r_{min}	Масса, кг
8305	25	25,2	52	18	1,5	1,0	0,18
8306	30	30,2	60	21	1,5	1,0	0,27
8307	35	35,2	68	24	1,5	1,0	0,39
8308	40	40,2	78	26	1,5	1,0	0,55
8309	45	45,2	85	28	1,5	1,0	0,69
8310	50	50,2	95	31	2,0	1,1	1,00
8311	55	55,2	105	35	2,0	1,1	1,34

Продолжение табл. 4

Размеры, мм

Обозначение подшипника	d	D_1	D	H	r	r_{min}	Масса, кг
8312	60	60,2	110	35	2,0	1,1	1,43
8313	65	65,2	115	36	2,0	1,1	1,57
8314	70	70,2	125	40	2,0	1,1	2,06
8315	75	75,2	135	44	2,5	1,5	2,68
8316	80	80,2	140	44	2,5	1,5	2,82
8317	85	85,2	150	49	2,5	1,5	3,66
8318	90	90,2	155	50	2,5	1,5	3,88
8320	100	100,2	170	55	2,5	1,5	5,11
8321	110	110,2	190	63	3,0	2,0	7,87
8324	120	120,2	210	70	3,5	2,1	10,90
8326	130	130,3	225	75	3,5	2,1	13,30
8328	140	140,3	240	80	3,5	2,1	15,90
8330	150	150,3	250	80	3,5	2,1	16,70
8332	160	160,3	270	87	4,0	3,0	21,50
8334	170	170,3	280	87	4,0	3,0	22,50
8336	180	180,3	300	95	4,0	3,0	28,70
8340	200	200,3	340	110	5,0	4,0	43,70
8368	340	340,4	540	160	6,0	5,0	148,00

Таблица 5

Серия диаметров 4, серия высот 0

Размеры, мм

Обозначение подшипника	d	D_1	D	H	r	r_{min}	Масса, кг
8413	65	65,2	140	56	2,5	2,0	4,47
8416	80	80,2	170	68	3,5	2,1	7,97
8418	90	90,2	190	77	3,5	2,1	11,20
8420	100	100,2	210	85	4,0	3,0	15,00
8422	110	110,2	230	95	4,0	3,0	20,20
8426	130	130,3	270	110	5,0	4,0	32,00
8428	140	140,3	280	112	5,0	4,0	34,50
8432	160	160,3	320	130	6,0	5,0	52,00
8436	180	180,3	360	140	6,0	5,0	70,50
8440	200	200,3	400	155	6,0	5,0	97,00
8444	220	220,3	420	160	8,0	6,0	107,00
8456	280	280,3	520	190	8,0	6,0	190,00

Серия диаметров 1, серия высот 0
Размеры, мм

Обозначение подшипника	d	D	$d_{1\text{max}}$	$D_{1\text{min}}$	H	r	r_{min}	Масса, кг
8100H	10	24	24	11	9	0,5	0,3	0,02
8101H	12	26	26	13	9	0,5	0,3	0,02
8102H	15	28	28	16	9	0,5	0,3	0,02
8103H	17	30	30	18	9	0,5	0,3	0,03
8104H	20	35	35	21	10	0,5	0,3	0,04
8105H	25	42	42	26	11	1,0	0,6	0,06
8106H	30	47	47	32	11	1,0	0,6	0,07
8107H	35	52	52	37	12	1,0	0,6	0,08
8108H	40	60	60	42	13	1,0	0,6	0,12
8109H	45	65	65	47	14	1,0	0,6	0,15
8110H	50	70	70	52	14	1,0	0,6	0,16
8111H	55	78	78	57	16	1,0	0,6	0,24
8112H	60	85	85	62	17	1,5	1,0	0,29
8113H	65	90	90	67	18	1,5	1,0	0,34
8114H	70	95	95	72	18	1,5	1,0	0,36
8115H	75	100	100	77	19	1,5	1,0	0,42
8116H	80	105	105	82	19	1,5	1,0	0,43
8117H	85	110	110	87	19	1,5	1,0	0,46
8118H	90	120	120	92	22	1,5	1,0	0,68
8120H	100	135	135	102	25	1,5	1,0	0,99
8122H	110	145	145	112	25	1,5	1,0	1,06
8124H	120	155	155	122	25	1,5	1,0	1,16
8126H	130	170	170	132	30	1,5	1,0	1,87
8128H	140	180	178	142	31	1,5	1,0	2,07
8130H	150	190	188	152	31	1,5	1,0	2,20
8132H	160	200	198	162	31	1,5	1,0	2,33
8134H	170	215	213	172	34	2,0	1,1	3,31
8136H	180	225	222	183	34	2,0	1,1	3,48
8138H	190	240	237	193	37	2,0	1,1	4,06
8140H	200	250	247	203	37	2,0	1,1	4,24
8144H	220	270	267	223	37	2,0	1,1	4,62
8148H	240	300	297	243	45	2,5	1,5	7,55
8152H	260	320	317	263	45	2,5	1,5	8,11
8156H	280	350	347	283	53	2,5	1,5	12,20
8160H	300	380	376	304	62	3,0	2,0	17,60
8164H	320	400	396	324	63	3,0	2,0	18,90
8168H	340	420	416	344	64	3,0	2,0	20,30
8172H	360	440	436	364	65	3,0	2,0	21,80
8176H	380	460	456	384	65	3,0	2,0	23,10
8180H	400	480	476	404	65	3,0	2,0	24,60
8184H	420	500	495	424	65	3,0	2,0	25,10
8188H	440	540	535	444	80	3,5	2,1	41,80
8192H	460	560	555	464	80	3,5	2,1	43,40
8196H	480	580	575	484	80	3,5	2,1	45,10
81/500H	500	600	595	504	80	3,5	2,1	46,70
81/530H	530	640	635	535	85	4,0	3,0	56,30

Серия диаметров 2, серия высот 0
Размеры, мм

Обозначение подшипника	d	D	d_{1smax}	D_{1smin}	H	r	r_{amin}	Масса, кг
8200H	10	26	26	12	11	1,0	0,6	0,03
8201H	12	28	28	14	11	1,0	0,6	0,03
8202H	15	32	32	17	12	1,0	0,6	0,05
8203H	17	35	35	19	12	1,0	0,6	0,05
8204H	20	40	40	22	14	1,0	0,6	0,08
8205H	25	47	47	27	15	1,0	0,6	0,12
8206H	30	52	52	32	16	1,0	0,6	0,14
8207H	35	62	62	37	18	1,5	1,0	0,22
8208H	40	68	68	42	19	1,5	1,0	0,27
8209H	45	73	73	47	20	1,5	1,0	0,32
8210H	50	78	78	52	22	1,5	1,0	0,39
8211H	55	90	90	57	25	1,5	1,0	0,61
8212H	60	95	95	62	26	1,5	1,0	0,69
8213H	65	100	100	67	27	1,5	1,0	0,77
8214H	70	105	105	72	27	1,5	1,0	0,81
8215H	75	110	110	77	27	1,5	1,0	0,86
8216H	80	115	115	82	28	1,5	1,0	0,95
8217H	85	125	125	88	31	1,5	1,0	1,29
8218H	90	135	135	93	35	2,0	1,1	1,77
8220H	100	150	150	103	38	2,0	1,1	2,36
8222H	110	160	160	113	38	2,0	1,1	2,57
8224H	120	170	170	123	39	2,0	1,1	2,87
8226H	130	190	187	133	45	2,5	1,5	4,19
8228H	140	200	197	143	46	2,5	1,5	4,88
8230H	150	215	212	153	50	2,5	1,5	6,19
8232H	160	225	222	163	51	2,5	1,5	6,67
8234H	170	240	237	173	55	2,5	1,5	8,28
8236H	180	250	247	183	56	2,5	1,5	8,85
8238H	190	270	267	194	62	3,0	2,0	11,90
8240H	200	280	277	204	62	3,0	2,0	12,40
8244H	220	300	297	224	63	3,0	2,0	13,70
8248H	240	340	335	244	78	3,5	2,1	23,60
8252H	260	360	355	264	79	3,5	2,1	25,60
8256H	280	380	375	284	81	3,5	2,1	27,60
8260H	300	420	415	304	95	4,0	3,0	43,10
8264H	320	440	435	325	95	4,0	3,0	45,50
8268H	340	460	455	345	96	4,0	3,0	48,40
8272H	360	500	495	365	110	5,0	4,0	70,00
8276H	380	520	515	385	112	5,0	4,0	73,00
8280H	400	540	535	405	112	5,0	4,0	78,00
8292H	460	620	615	465	130	6,0	5,0	117,20
8296H	480	650	645	485	135	6,0	5,0	138,60
82/500H	500	670	665	505	135	6,0	5,0	144,00

Серия диаметров 3, серия высот 0
Размеры, мм

Обозначение подшипника	d	D	d_{1smax}	D_{1smin}	H	r	r_{smin}	Масса, кг≈
8305H	25	52	52	27	18	1,5	1,0	0,18
8306H	30	60	60	32	21	1,5	1,0	0,27
8307H	35	68	68	37	24	1,5	1,0	0,39
8308H	40	78	78	42	26	1,5	1,0	0,55
8309H	45	85	85	47	28	1,5	1,0	0,69
8310H	50	95	95	52	31	2,0	1,1	1,00
8311H	55	105	105	57	35	2,0	1,1	1,34
8312H	60	110	110	62	35	2,0	1,1	1,43
8313H	65	115	115	67	36	2,0	1,1	1,57
8314H	70	125	125	72	40	2,0	1,1	2,06
8315H	75	135	135	77	44	2,5	1,5	2,68
8316H	80	140	140	82	44	2,5	1,5	2,82
8317H	85	150	150	88	49	2,5	1,5	3,66
8318H	90	155	155	93	50	2,5	1,5	3,88
8320H	100	170	170	103	55	2,5	1,5	5,11
8322H	110	190	187	113	63	3,0	2,0	7,87
8324H	120	210	205	123	70	3,5	2,1	10,90
8326H	130	225	220	134	75	3,5	2,1	13,30
8328H	140	240	235	144	80	3,5	2,1	15,90
8330H	150	250	245	154	80	3,5	2,1	16,70
8332H	160	270	265	164	87	4,0	3,0	21,50
8334H	170	280	275	174	87	4,0	3,0	22,50
8336H	180	300	295	184	95	4,0	3,0	28,70
8338H	190	320	315	195	105	5,0	4,0	36,70
8340H	200	340	335	205	110	5,0	4,0	43,70
8344H*	220	360	355	225	112	5,0	4,0	—
8356H*	280	440	435	285	130	6,0	5,0	—
8364H*	320	500	495	325	140	6,0	5,0	—
8368H	340	540	535	345	160	6,0	5,0	148,00
8372H*	360	560	555	365	160	8,0	6,0	—
8380H*	400	620	615	405	175	8,0	6,0	—
83/500H*	500	750	745	505	195	8,0	6,0	—

* Значения массы для данных типоразмеров подшипников будут вводиться по мере их освоения.

Таблица 9

Серия диаметров 4, серия высот 0
Размеры, мм

Обозначение подшипника	d	D	d_{1smax}	D_{1smin}	H	r	r_{smin}	Масса, кг≈
8405H	25	60	60	27	24	1,5	1,0	0,34
8406H	30	70	70	32	28	1,5	1,0	0,53

Продолжение табл. 9

Размеры, мм

Обозначение пошип- ника	d	D	d_{max}	D_{min}	H	r	r_{min}	Масса, кг
8407Н	35	80	80	37	32	2,0	1,1	0,79
8408Н	40	90	90	42	36	2,0	1,1	1,14
8409Н	45	100	100	47	39	2,0	1,1	1,47
8410Н	50	110	110	52	43	2,5	1,5	1,99
8411Н	55	120	120	57	48	2,5	1,5	2,64
8412Н	60	130	130	62	51	2,5	1,5	3,51
8413Н	65	140	140	68	56	3,0	2,0	4,47
8414Н	70	150	150	73	60	3,0	2,0	5,48
8415Н	75	160	160	78	65	3,0	2,0	6,75
8416Н	80	170	170	83	68	3,5	2,1	7,97
8417Н	85	180	177	88	72	3,5	2,1	9,45
8418Н	90	190	187	93	77	3,5	2,1	11,20
8420Н	100	210	205	103	85	4,0	3,0	15,00
8422Н	110	230	225	113	95	4,0	3,0	20,20
8424Н	120	250	245	123	102	5,0	4,0	25,50
8426Н	130	270	265	134	110	5,0	4,0	32,00
8428Н	140	280	275	144	112	5,0	4,0	34,50
8430Н	150	300	295	154	120	5,0	4,0	42,30
8432Н	160	320	315	164	130	6,0	5,0	52,00
8434Н	170	340	335	174	135	6,0	5,0	61,00
8436Н	180	360	355	184	140	6,0	5,0	70,50
8438Н	190	380	375	195	150	6,0	5,0	84,50
8440Н	200	400	395	205	155	6,0	5,0	97,00
8444Н	220	420	415	225	160	8,0	6,0	107,00
8448Н	240	440	435	245	160	8,0	6,0	113,00
8452Н	260	480	475	265	175	8,0	6,0	149,00
8456Н	280	520	515	285	190	8,0	6,0	190,00
8460Н	300	540	535	305	190	8,0	6,0	199,00
8464Н	320	580	575	325	205	10,0	7,5	250,00
8468Н	340	620	615	345	220	10,0	7,5	308,00
8472Н	360	640	635	365	220	10,0	7,5	321,00

Таблица 10

Серия диаметров 2, серия высот 0

Размеры, мм

Обозначение подшип- ника	d	D_1	d_2	D	H	B	r	r_{min}	Масса, кг
38202	15	15,2	10	32	22	5	1,0	0,6	0,08
38204	20	20,2	15	40	26	6	1,0	0,6	0,15
38205	25	25,2	20	47	28	7	1,0	0,6	0,23
38206	30	30,2	25	52	29	7	1,0	0,6	0,27
38207	35	35,2	30	62	32	8	1,5	1,0	0,42
38208	40	40,2	30	68	36	9	1,5	1,0	0,54

Размеры, мм

Обозначение подшипника	d	D_1	d_2	D	H	B	r	r_{amin}	Масса, кг≈
38209	45	45,2	35	73	37	9	1,5	1,0	0,62
38210	50	50,2	40	78	39	9	1,5	1,0	0,71
38211	55	55,2	45	90	45	10	1,5	1,0	1,12
38212	60	60,2	50	95	46	10	1,5	1,0	1,25
38213	65	65,2	55	100	47	10	1,5	1,0	1,36
38214	70	70,2	55	105	47	10	1,5	1,0	1,48
38215	75	75,2	60	110	47	10	1,5	1,0	1,57
38216	80	80,2	65	115	48	10	1,5	1,0	1,69
38217	85	85,2	70	125	55	12	1,5	1,0	2,34
38218	90	90,2	75	135	62	14	2,0	1,1	3,22
38220	100	100,2	85	150	67	15	2,0	1,1	4,29
38222	110	110,2	95	160	67	15	2,0	1,1	4,68
38224	120	120,2	100	170	68	15	2,0	1,1	5,24
38226	130	130,3	110	190	80	18	2,5	1,5	7,74
38228	140	140,3	120	200	81	18	2,5	1,5	8,95

Таблица 11

Серия диаметров 3, серия высот 0
Размеры, мм

Обозначение подшипника	d	D_1	d_2	D	H	B	r	r_{amin}	Масса, кг≈
38305	25	25,2	20	52	34	8	1,5	1,0	0,33
38306	30	30,2	25	60	38	9	1,5	1,0	0,49
38307	35	35,2	30	68	44	10	1,5	1,0	0,71
38308	40	40,2	30	78	49	12	1,5	1,0	1,06
38309	45	45,2	35	85	52	12	1,5	1,0	1,29
38310	50	50,2	40	95	58	14	2,0	1,1	1,86
38311	55	55,2	45	105	64	15	2,0	1,1	2,51
38312	60	60,2	50	110	64	15	2,0	1,1	2,68
38313	65	65,2	55	115	65	15	2,0	1,1	2,90
38314	70	70,2	55	125	72	16	2,0	1,1	3,90
38315	75	75,2	60	135	79	18	2,5	1,5	4,83
38316	80	80,2	65	140	79	18	2,5	1,5	5,06
38317	85	85,2	70	150	87	19	2,5	1,5	6,43
38318	90	90,2	75	155	88	19	2,5	1,5	6,60
38320	100	100,2	85	170	97	21	2,5	1,5	8,90
38322	110	110,2	95	190	110	24	3,0	2,0	13,80
38324	120	120,2	100	210	123	27	3,5	2,1	17,20

Серия диаметров 2, серия высот 0
Размеры, мм

Обозначение подшипника	d	d_2	$d_{3z \text{ max}}$	D	$d_{1z \text{ min}}$	H	B	r	$r_{z \text{ min}}$	r_1	$r_{1z \text{ min}}$	Масса, кг
38202H	15	10	32,0	32	17	22	5	1,0	0,6	0,5	0,3	0,08
38204H	20	15	40,0	40	22	26	6	1,0	0,6	0,5	0,3	0,15
38205H	25	20	47,0	47	27	28	7	1,0	0,6	0,5	0,3	0,23
38206H	30	25	52,0	52	32	29	7	1,0	0,6	0,5	0,3	0,27
38207H	35	30	62,0	62	37	34	8	1,5	1,0	0,5	0,3	0,42
38208H	40	30	68,0	68	42	36	9	1,5	1,0	1,0	0,6	0,54
38209H	45	35	73,0	73	47	37	9	1,5	1,0	1,0	0,6	0,62
38210H	50	40	78,0	78	52	39	9	1,5	1,0	1,0	0,6	0,71
38211H	55	45	90,0	90	57	45	10	1,5	1,0	1,0	0,6	1,12
38212H	60	50	95,0	95	62	46	10	1,5	1,0	1,0	0,6	1,25
38213H	65	55	100,0	100	67	47	10	1,5	1,0	1,0	0,6	1,36
38214H	70	55	105,0	105	72	47	10	1,5	1,0	1,5	1,0	1,48
38215H	75	60	110,0	110	77	47	10	1,5	1,0	1,5	1,0	1,57
38216H	80	65	115,0	115	82	48	10	1,5	1,0	1,5	1,0	1,69
38317H	85	70	125,0	125	88	55	12	1,5	1,0	1,5	1,0	2,34
38218H	90	75	135,0	135	93	62	14	2,0	1,1	1,5	1,0	3,22
38220H	100	85	150,0	150	103	67	15	2,0	1,1	1,5	1,0	4,29
38222H	110	95	160,0	160	113	67	15	2,0	1,1	1,5	1,0	4,68
38224H	120	100	170,0	170	123	68	15	2,0	1,1	2,0	1,1	5,24
38226H	130	110	189,5	190	133	80	18	2,5	1,5	2,0	1,1	7,74
38228H	140	120	199,5	200	143	81	18	2,5	1,5	2,0	1,1	8,95
38230H	150	130	214,5	215	153	89	20	2,5	1,5	2,0	1,1	10,60
38232H	160	140	224,5	225	163	90	20	2,5	1,5	2,0	1,1	12,10
38234H	170	150	235,5	240	173	97	21	2,5	1,5	2,0	1,1	14,90

Серия диаметров 3, серия высот 0
Размеры, мм

Обозначение подшипника	d	d_2	$d_{30 \text{ max}}$	D	$D_{10 \text{ min}}$	H	B	r	$r_{0 \text{ min}}$	r_1	$r_{10 \text{ min}}$	Масса, кг~
38305H	25	20	52,0	52	27	34	8	1,5	1,0	0,5	0,3	0,33
38306H	30	25	60,0	60	32	38	9	1,5	1,0	0,5	0,3	0,49
38307H	35	30	68,0	68	37	44	10	1,5	1,0	0,5	0,3	0,71
38308H	40	30	78,0	78	42	49	12	1,5	1,0	1,0	0,6	1,06
38309H	45	35	85,0	85	47	52	12	1,5	1,0	1,0	0,6	1,29
38310H	50	40	95,0	95	52	58	14	2,0	1,1	1,0	0,6	1,86
38311H	55	45	105,0	105	57	64	15	2,0	1,1	1,0	0,6	2,51
38312H	60	50	110,0	110	62	64	15	2,0	1,1	1,0	0,6	2,68
38313H	65	55	115,0	115	67	65	15	2,0	1,1	1,0	0,6	2,90
38314H	70	55	125,0	125	72	72	16	2,0	1,1	1,5	1,0	3,90
38315H	75	60	135,0	135	77	79	18	2,5	1,5	1,5	1,0	4,83
38316H	80	65	140,0	140	82	79	18	2,5	1,5	1,5	1,0	5,06
38317H	85	70	150,0	150	88	87	19	2,5	1,5	1,5	1,0	6,43
38318H	90	75	155,0	155	93	88	19	2,5	1,5	1,5	1,0	6,60
38320H	100	85	170,0	170	103	97	21	2,5	1,5	1,5	1,0	8,90
38322H	110	95	189,5	190	113	110	24	3,0	2,0	1,5	1,0	13,80
38324H	120	100	209,5	210	123	123	27	3,5	2,1	2,0	1,1	17,20
38326H	130	110	224,5	225	134	130	30	3,5	2,1	2,0	1,1	23,40
38328H	140	120	235,5	240	144	140	31	3,5	2,1	2,0	1,1	28,20

Таблица 14

Серия диаметров 4, серия высот 0
Размеры, мм

Обозначение подшипника	d	d_2	$d_{3a \max}$	D	$D_{1a \min}$	H	B	r	$r_{a \min}$	r_1	$r_{1a \min}$	Масса, кг
38405H	25	15	60,0	60	27	45	11	1,5	1,0	1,0	0,6	0,63
38406H	30	20	70,0	70	32	52	12	1,5	1,0	1,0	0,6	1,00
38407H	35	25	80,0	80	37	59	14	2,0	1,1	1,0	0,6	1,44
38408H	40	30	90,0	90	42	65	15	2,0	1,1	1,0	0,6	2,03
38409H	45	35	100,0	100	47	72	17	2,0	1,1	1,0	0,6	2,71
38410H	50	40	110,0	110	52	78	18	2,5	1,5	1,0	0,6	3,56
38411H	55	45	120,0	120	57	87	20	2,5	1,5	1,0	0,6	4,70
38412H	60	50	130,0	130	62	93	21	2,5	1,5	1,0	0,6	6,33
38413H	65	50	140,0	140	68	101	23	3,0	2,0	1,5	1,0	8,03
38414H	70	55	150,0	150	73	107	24	3,0	2,0	1,5	1,0	9,71
38415H	75	60	160,0	160	78	115	26	3,0	2,0	1,5	1,0	11,80
38416H	80	65	170,0	170	83	120	27	3,5	2,1	1,5	1,0	14,50
38417H	85	65	179,5	180	88	128	29	3,5	2,1	2,0	1,1	17,50
38418H	90	70	189,5	190	93	135	30	3,5	2,1	2,0	1,1	19,60
38420H	100	80	209,5	210	103	150	33	4,0	3,0	2,0	1,1	26,60

Серия диаметров 2, серия высот 0
Размеры, мм

Обозначение подшипника	d	D	d _{1smax}	D _{1smin}	H	D ₁	D ₂	C ₁	H ₁	S	R	r	r _{e min}	Масса, кг ≈		
														28200	18200	
28200	18200	10	26	26	12	11,6	18	28	3,5	13	8,5	22	1,0	0,6	0,030	0,038
28201	18201	12	28	28	14	11,4	20	30	3,5	13	11,5	25	1,0	0,6	0,033	0,045
28202	18202	15	32	32	17	13,3	24	35	4,0	15	12,0	28	1,0	0,6	0,049	0,063
28203	18203	17	35	35	19	13,2	26	38	4,0	15	16,0	32	1,0	0,6	0,056	0,071
28204	18204	20	40	40	22	14,7	30	42	5,0	17	18,0	36	1,0	0,6	0,082	0,102
28205	18205	25	47	47	27	16,7	36	50	5,5	19	19,0	40	1,0	0,6	0,122	0,155
28206	18206	30	52	52	32	17,8	42	55	5,5	20	22,0	45	1,0	0,6	0,144	0,182
28207	18207	35	62	62	37	19,9	48	65	7,0	22	24,0	50	1,5	1,0	0,222	0,279
28208	18208	40	68	68	42	20,3	55	72	7,0	23	28,5	56	1,5	1,0	0,280	0,350
28209	18209	45	73	73	47	21,3	60	78	7,5	24	26,0	56	1,5	1,0	0,301	0,388
28210	18210	50	78	78	52	23,5	62	82	7,5	26	32,5	64	1,5	1,0	0,366	0,464
28211	18211	55	90	90	57	27,4	72	95	9,0	30	35,0	72	1,5	1,0	0,600	0,752
28212	18212	60	95	95	62	28,0	78	100	9,0	31	32,5	72	1,5	1,0	0,657	0,817
28213	18213	65	100	100	67	28,7	82	105	9,0	32	40,0	80	1,5	1,0	0,732	0,912
28214	18214	70	105	105	72	28,8	88	110	9,0	32	38,0	80	1,5	1,0	0,782	0,967
28215	18215	75	110	110	77	28,3	92	115	9,5	32	49,0	90	1,5	1,0	0,808	1,018
28216	18216	80	115	115	82	29,5	98	120	10,0	33	46,0	90	1,5	1,0	0,898	1,118
28217	18217	85	125	125	88	33,1	105	130	11,0	37	52,0	100	1,5	1,0	1,220	1,510
28218	18218	90	135	135	93	38,5	110	140	13,5	42	45,0	100	2,0	1,1	1,700	2,120
28220	18220	100	150	150	103	40,9	125	155	14,0	45	52	112	2,0	1,1	2,22	2,72
28222	18222	110	160	160	113	40,2	135	165	14,0	45	65	125	2,0	1,1	2,37	2,93
28224	18224	120	170	170	123	40,8	145	175	15,0	46	61	125	2,0	1,1	2,57	3,22
28226	18226	130	190	187	133	47,9	160	195	17,0	53	67	140	2,5	1,5	3,93	4,83
28228	18228	140	200	197	143	48,6	170	210	17,0	55	87	160	2,5	1,5	4,27	5,49
28230	18230	150	215	212	153	53,3	180	225	20,5	60	79	160	2,5	1,5	5,97	7,66
28232	18232	160	225	222	163	54,7	190	235	21,0	61	74	160	2,5	1,5	6,44	8,25

Размеры, мм

Обозначение подшипника	d	D	d_{lsmax}	D_{lsmin}	H	D_2	D_3	C_1	H_1	S	R	r	$r_s \text{ min}$	Масса, кг		
														28200	18200	
28234	18234	170	240	237	173	58,7	200	250	21,5	65	91	180	2,5	1,5	7,93	10,07
28236	18236	180	250	247	183	58,2	210	260	21,5	66	112	200	2,5	1,5	8,25	10,60
28238	18238	190	270	267	194	65,6	230	280	23,0	73	98	200	3,0	2,0	11,40	14,00
28240	18240	200	280	277	204	65,3	240	290	23,0	74	125	225	3,0	2,0	11,30	14,50
28244	18244	220	300	297	224	65,6	260	310	25,0	75	118	225	3,0	2,0	12,80	16,10
28248	18248	240	340	335	244	81,7	290	350	30,0	92	122	250	3,5	2,1	21,40	26,10
28252	18252	260	360	355	264	82,8	305	370	30,0	93	152	280	3,5	2,1	23,20	29,10
28256	18256	280	380	375	284	85,0	325	390	31,0	94	143	280	3,5	2,1	25,00	31,50
28260	18260	300	420	415	304	100,5	360	430	34,0	112	164	320	4,0	3,0	41,50	49,80
28264	18264	320	440	435	325	100,5	380	450	36,0	112	157	320	4,0	3,0	44,00	53,30
28268	18268	340	480	455	345	100,3	400	470	36,0	113	199	360	4,0	3,0	45,00	54,70
28272	18272	360	500	495	365	116,7	430	510	43,0	130	172	360	5,0	4,0	67,00	81,50

Таблица 16

Серия диаметров 3, серия высот 0
Размеры, мм

Обозначение подшипника	d	D	$d_{1\text{max}}$	$D_{1\text{min}}$	H	D_2	D_3	C_1	H_1	S	R	r	$r_{\text{e min}}$	Масса, кг ≈		
														28300	18300	
28305	18305	25	52	52	27	19,8	38	55	6,0	22	21,0	45	1,5	1,0	0,176	0,220
28306	18306	30	60	60	32	22,6	45	62	7,0	25	22,0	50	1,5	1,0	0,266	0,322
28307	18307	35	68	68	37	25,6	52	72	7,5	28	24,0	56	1,5	1,0	0,379	0,463
28308	18308	40	78	78	42	28,5	60	82	8,5	31	28,0	64	1,5	1,0	0,553	0,673
28309	18309	45	85	85	47	30,1	65	90	10,0	33	25,0	64	1,5	1,0	0,660	0,830
28310	18310	50	95	95	52	34,3	72	100	11,0	37	28,0	72	2,0	1,1	0,972	1,202
28311	18311	55	105	105	57	39,3	80	110	11,5	42	30,0	80	2,0	1,1	1,380	1,660
28312	18312	60	110	110	62	38,3	85	115	11,5	42	41,0	90	2,0	1,1	1,410	1,720
28313	18313	65	115	115	67	39,4	90	120	12,5	43	38,5	90	2,0	1,1	1,530	1,870
28314	18314	70	125	125	72	44,2	98	130	13,0	48	43,0	100	2,0	1,1	2,100	2,510
28315	18315	75	135	135	77	48,1	105	140	15,0	52	37,0	100	2,5	1,5	2,670	3,220
28316	18316	80	140	140	82	47,6	110	145	15,0	52	50,0	112	2,5	1,5	2,770	3,340
28317	18317	85	150	150	88	53,1	115	155	17,5	58	43,0	112	2,5	1,5	3,530	4,340
28318	18318	90	155	155	93	54,6	120	160	18,0	59	40,0	112	2,5	1,5	3,830	4,670
28320	18320	100	170	170	103	59,2	135	175	18,0	64	46,0	125	2,5	1,5	4,980	5,930
28322	18322	110	190	187	113	67,2	150	195	20,5	72	51,0	140	3,0	2,0	7,830	9,110
28324	18324	120	210	205	123	74,1	165	220	22,0	80	63,0	160	3,5	2,1	10,600	12,600
28326	18326	130	225	220	134	80,3	177	235	26,0	86	53,0	160	3,5	2,1	12,900	15,400
28328	18328	140	240	235	144	84,9	190	250	26,0	92	68,0	180	3,5	2,1	15,600	18,500
28330	18330	150	250	245	154	83,7	200	260	26	92	89,5	200	3,5	2,1	16,100	19,200
28332	18332	160	270	265	164	91,7	215	280	29	100	77,0	200	4,0	3,0	21,500	25,600
28334	18334	170	280	275	174	91,3	220	290	29	100	105,0	225	4,0	3,0	22,500	27,100
28336	18336	180	300	295	184	99,3	240	310	32	109	91,0	225	4,0	3,0	27,400	32,700
28338	18338	190	320	315	195	111,0	255	330	33	121	104,0	250	5,0	4,0	37,000	43,100
28340	18340	200	340	335	205	118,0	270	350	38	130	92,0	250	5,0	4,0	43,700	52,200

Таблица 17

Серия диаметров 4, серия высот 0
Размеры, мм

Обозначение подшипника	d	D	d_{1smax}	D_{1smin}	H	D_1	D_2	C_1	H_1	S	R	r	r_{smin}	Масса, кг ~		
														28400	18400	
28405	18405	25	60	60	27	26,4	42	62	8,0	29	19	50	1,5	1,0	0,33	0,402
28406	18406	30	70	70	32	30,1	50	75	9,0	33	20	56	1,5	1,0	0,517	0,647
28407	18407	35	80	80	37	34,0	58	85	10,0	37	23	64	2,0	1,1	0,763	0,936
28408	18408	40	90	90	42	38,2	65	95	12,0	42	26	72	2,0	1,1	1,090	1,340
28409	18409	45	100	100	47	42,4	72	105	12,5	46	29	80	2,0	1,1	1,470	1,790
28410	18410	50	110	110	52	45,6	80	115	14,0	50	35	90	2,5	1,5	1,920	2,330
28411	18411	55	120	120	57	50,5	88	125	15,5	55	28	90	2,5	1,5	2,500	3,030
28412	18412	60	130	130	62	54,0	95	135	16,0	58	34	100	2,5	1,5	3,120	3,830
28413	18413	65	140	140	68	60,2	100	145	17,5	65	40	112	3,0	2,0	4,560	5,370
28414	18414	70	150	150	73	63,6	110	155	19,5	69	34	112	3,0	2,0	5,520	6,510
28415	18415	75	160	160	78	69,0	115	165	21,0	75	42	125	3,0	2,0	6,860	8,090
28416	18416	80	170	170	83	72,2	125	175	22,0	78	36	125	3,5	2,1	7,990	9,370
28417	18417	85	180	177	88	77,0	130	185	23,0	83	47	140	3,5	2,1	9,380	11,020
28418	18418	90	190	187	93	81,2	140	195	25,5	88	40	140	3,5	2,1	11,100	13,000
28420	18420	100	210	205	103	90,0	155	220	27,0	98	50	160	4,0	3,0	14,800	17,700
28422	18422	110	230	225	113	99,7	170	240	29,0	109	58	180	4,0	3,0	19,700	23,400
28424	18424	120	250	245	123	107,3	185	260	32,0	118	70	200	5,0	4,0	25,200	29,900
28426	18426	130	270	265	134	115,2	200	280	38,0	128	58	200	5,0	4,0	32,100	38,500
28428	18428	140	280	275	144	117,0	206	290	38,0	131	83	225	5,0	4,0	33,3	40,3
28430	18430	150	300	295	154	125,3	225	310	41,0	140	69	225	5,0	4,0	40,4	48,6
28432	18432	160	320	315	164	135,3	240	330	41,5	150	84	250	6,0	5,0	51,0	60,5
28434	18434	170	340	335	174	141,0	255	350	46,0	156	74	250	6,0	5,0	56,0	68,0
28436	18436	180	360	355	184	148,3	270	370	46,5	164	97	280	6,0	5,0	70,0	82,7

Примечания к табл. 1—17:

1. Масса подшипников рассчитана при плотности стали 7,85 кг/дм³.
2. Предельные координаты монтажных фасок, а также максимальные радиусы галтелей вала и корпуса r_{smax} устанавливают в соответствии с требованиями ГОСТ 3478.

Примеры условного обозначения:

Подшипник упорный шариковый одинарный серии диаметров 2, серии высот 0, с $d=30$ мм:

Подшипник 8206 ГОСТ 7872—89
или *Подшипник 8206Н ГОСТ 7872—89*

То же, для подшипника двойного:

Подшипник 38206 ГОСТ 7872—89
или *Подшипник 38206Н ГОСТ 7872—89*

Подшипник упорный шариковый одинарный со свободным самоустанавливающимся кольцом без подкладного кольца, серии диаметров 2, серии высот 0, с $d=50$ мм:

Подшипник 28210 ГОСТ 7872—89

То же, для подшипника с подкладным кольцом:

Подшипник 18210 ГОСТ 7872—89

4. Технические требования, приемка, методы контроля, маркировка, упаковывание, транспортирование, хранение и гарантии изготовителя — по ГОСТ 520.

5. Технические требования к посадочным местам вала и корпуса под подшипники — по ГОСТ 3325.

6. Значения статической C_0 и динамической C грузоподъемностей приведены в приложении.

ПРИЛОЖЕНИЕ
Обязательное

СТАТИЧЕСКАЯ (C_0) И ДИНАМИЧЕСКАЯ (C) ГРУЗОПОДЪЕМНОСТИ

Таблица 18

Серия диаметров 1

Обозначение подшипников	d, мм	Грузоподъемность, Н, не менее		Обозначение подшипников	d, мм	Грузоподъемность, Н, не менее	
		C	C_0			C	C_0
8100	10	10000	11800	8128	140	98000	285000
8101	12	10400	12900	8130	150	98000	290000
8102	15	10600	14000	8132	160	112000	365000
8103	17	11400	16600	8134	170	134000	430000
8104	20	15000	22400	8136	180	134000	440000
8105	25	18000	30000	8138	190	170000	550000
8106	30	19000	33500	8140	200	173000	570000
8107	35	20000	39000	8144	220	176000	620000
8108	40	27000	53000	8148	240	236000	830000
8109	45	28000	58500	8152	260	245000	900000
8110	50	29000	64000	8156	230	325000	1180000
8111	55	30500	63000	8160	300	360000	1370000
8112	60	41500	95000	8164	320	380000	1500000
8113	65	38000	85000	8168	340	400000	1600000
8114	70	40000	93000	8172	360	405000	1700000
8115	75	44000	104000	8176	380	430000	1900000
8116	80	45000	108000	8180	400	440000	1960000
8117	85	45500	114000	8184	420	440000	2040000
8118	90	45500	118000	8188	440	530000	2550000
8120	100	61000	160000	8192	460	530000	2600000
8122	110	65500	186000	8196	480	540000	2700000
8124	120	65500	193000	81/500	500	550000	2800000
8126	130	90000	255000	81/530	530	620000	3350000

Таблица 19

Серия диаметров 2

Обозначение подшипников	d, мм	Грузоподъемность, Н, не менее			
		C	C_0		
8200	28200	18200	10	12700	14300
8201	28201	18201	12	13200	16000
8202	28202	18202	15	16600	20800
8203	28203	18203	17	17300	23200
8204	28204	18204	20	22400	32000

Обозначение подшипников			d, мм	Грузоподъемность, Н, не менее	
				C	C ₀
8205	28205	18205	25	28000	42500
8206	28206	18206	30	25500	40000
8207	28207	18207	35	35500	57000
8208	28208	18208	40	46500	83000
8209	28209	18209	45	39000	67000
8210	28210	18210	50	50000	90000
8211	28211	18211	55	61000	114000
8212	28212	18212	60	62000	118000
8213	28213	18213	65	64000	125000
8214	28214	18214	70	65500	134000
8215	28215	18215	75	67000	143000
8216	28216	18216	80	75000	160000
8217	28217	18217	85	98000	212000
8218	28218	18218	90	120000	255000
8220	28220	18220	100	122000	270000
8222	28222	18222	110	129000	305000
8224	28224	18224	120	140000	335000
8226	28226	18226	130	183000	455000
8228	28228	18228	140	190000	475000
8230	28230	18230	150	236000	620000
8232	28232	18232	160	245000	655000
8234	28234	18234	170	285000	780000
8236	28236	18236	180	290000	830000
8238	28238	18238	190	335000	980000
8240	28240	18240	200	340000	1020000
8244	28244	18244	220	355000	1120000
8248	28248	18248	240	465000	1560000
8252	28252	18252	260	475000	1660000
8256	28256	18256	280	490000	1800000
8260	28260	18260	300	610000	2320000
8264	28264	18264	320	620000	2450000
8268	28268	18268	340	640000	2650000
8272	28272	18272	360	765000	3250000
8276	—	—	380	728000	3200000
8280	—	—	400	800000	3750000
8292	—	—	460	850000	4170000
8296	—	—	480	960000	4750000
82/500	—	—	500	1020000	5400000

Таблица 20

Серия диаметров 3

Обозначение подшипников			d, мм	Грузоподъемность, Н, не менее	
				C	C ₀
8305	28305	18305	25	34500	46500
8306	28306	18306	30	38000	55000
8307	28307	18307	35	50000	75000
8308	28308	18308	40	61000	95000
8309	28309	18309	45	75000	118000
8310	28310	18310	50	88000	146000
8311	28311	18311	55	102000	176000
8312	28312	18312	60	102000	176000
8313	28313	18313	65	106000	186000
8314	28314	18314	70	137000	250000
8315	28315	18315	75	163000	300000
8316	28316	18316	80	160000	300000
8317	28317	18317	85	190000	360000
8318	28318	18318	90	196000	390000
8320	28320	18320	100	232000	475000
8322	28322	18322	110	275000	610000
8324	28324	18324	120	325000	765000
8326	28326	18326	130	360000	880000
8328	28328	18328	140	400000	1020000
8330	28330	18330	150	405000	1100000
8332	28332	18332	160	455000	1270000
8334	28334	18334	170	465000	1370000
8336	28336	18336	180	520000	1530000
8338	28338	18338	190	600000	1860000
8340	28340	18340	200	620000	2000000
8344	28344	18344	220	500000	2060000
8356	28356	18356	280	620000	2940000
8368	28368	18368	340	1000000	4600000

Таблица 21

Серия диаметров 4

Обозначение подшипников			d, мм	Грузоподъемность, Н, не менее	
				C	C ₀
8405	28405	18405	25	45500	57000
8406	28406	18406	30	69500	95000
8407	28407	18407	35	65000	106000
8408	28408	18408	40	96500	143000
8409	28409	18409	45	122000	186000
8410	28410	18410	50	137000	216000
8411	28411	18411	55	166000	265000
8412	28412	18412	60	200000	325000
8413	413	18413	65	224000	390000

Обозначение подшипников			d, мм	Грузоподъемность Н не менее	
				C	C ₀
8414	28414	18414	70	240000	440000
8415	28415	18415	75	265000	510000
8416	28416	18416	80	275000	550000
8417	28417	18417	85	320000	655000
8418	28418	18418	90	325000	695000
8420	28420	18420	100	400000	915000
8422	28422	18422	110	465000	1120000
8424	28424	18424	120	520000	1320000
8426	28426	18426	130	570000	1500000
8428	28428	18428	140	585000	1560000
8430	28430	18430	150	655000	1860000
8432	28432	18432	160	660000	1870000
8434	28434	18434	170	730000	2100000
8436	28436	18436	180	765000	2300000
8444	28444	18444	220	809000	3440000

Таблица 22

Серия диаметров 2

Обозначение подшип- ников	d, мм	Грузоподъемность, Н, не менее		Обозна- чение подшип- ников	d, мм	Грузоподъемность, Н, не менее	
		C	C ₀			C	C ₀
38202	15	16600	20800	38214	70	65500	134000
38204	20	22400	32000	38215	75	67000	143000
38205	25	28000	42500	38216	80	75000	160000
38206	30	25500	40000	38217	85	98000	212000
38207	35	35500	57000	38218	90	120000	255000
38208	40	46500	83000	38220	100	122000	270000
38209	45	39000	67000	38222	110	129000	305000
38210	50	50000	90000	38224	120	140000	335000
38211	55	61000	114000	38226	130	183000	455000
38212	60	62000	118000	38228	140	190000	475000
38213	65	64000	125000	38230	150	236000	620000
				38232	160	245000	655000
				38234	170	285000	780000

Таблица 23

Серия диаметров 3

Обозначение подшипников	d, мм	Грузоподъемность, Н, не менее		Обозначение подшипников	d, мм	Грузоподъемность, Н, не менее	
		C	C ₀			C	C ₀
38305	25	34500	46500	38314	70	137000	250000
38306	30	38000	55000	38315	75	163000	300000
38307	35	50000	75000	38316	80	160000	300000
38308	40	61000	95000	38317	85	190000	360000
38309	45	75000	118000	38318	90	196000	390000
38310	50	88000	146000	38320	100	232000	475000
38311	55	102000	176000	38322	110	275000	610000
38312	60	102000	176000	38324	120	325000	765000
38313	65	106000	186000	38326	130	360000	880000
				38328	140	400000	1020000

Таблица 24

Серия диаметров 4

Обозначение подшипников	d, мм	Грузоподъемность, Н, не менее		Обозначение подшипников	d, мм	Грузоподъемность, Н, не менее	
		C	C ₀			C	C ₀
38405	25	45500	57000	38413	65	224000	390000
38406	30	69500	95000	38414	70	240000	440000
38407	35	76500	106000	38415	75	265000	510000
38408	40	96500	143000	38416	80	275000	550000
38409	45	122000	186000	38417	85	320000	656000
38410	50	137000	216000	38418	90	325000	690000
38411	55	166000	265000	38420	100	400000	915000
38412	60	200000	325000				

Примечания:

1. Значения статической C_0 и динамической C грузоподъемностей подшипников с индексом «Н» соответствуют значениям C_0 и C аналогичных подшипников без индекса.

2. Значения статической и динамической грузоподъемностей для подшипников остальных типов, размеры которых приведены в стандарте, будут вводиться по мере их освоения.

ИНФОРМАЦИОННЫЕ ДАННЫЕ

1. РАЗРАБОТАН И ВНЕСЕН Министерством автомобильного и сельскохозяйственного машиностроения СССР

ИСПОЛНИТЕЛИ

В. Н. Нарышкин, канд. техн. наук; Б. А. Яхин; В. А. Лапенко; В. П. Жевтунов (руководитель темы); Л. Е. Лунина; Л. Г. Дорофеева

2. УТВЕРЖДЕН И ВВЕДЕН В ДЕЙСТВИЕ Постановлением Государственного комитета СССР по стандартам от 27.09.89 № 2912

**3. Срок первой проверки 1994 г.
Периодичность проверки 5 лет.**

4. Стандарт полностью соответствует СТ СЭВ 4944—84 и СТ СЭВ 6430—88

5. Стандарт соответствует МС ИСО 104—1979 в части номенклатуры типоразмеров

6. ВЗАМЕН ГОСТ 6874—75 и ГОСТ 7872—75

7. ССЫЛОЧНЫЕ НОРМАТИВНО-ТЕХНИЧЕСКИЕ ДОКУМЕНТЫ

Обозначение НТД, на который дана ссылка	Номер пункта
ГОСТ 520—89	4
ГОСТ 3325—85	5
ГОСТ 3478—79	3

Редактор *Р. Г. Говердовская*
Технический редактор *Л. А. Никитина*
Корректор *Р. Н. Корчагина*

Сдано в наб 19 10 89 Подп. в печ 29.12.89 1,75 усл печ. л., 1,75 усл. кр.-отт. 2,00 уч.-изд. л.
Тираж 25000 Цена 10 и.

Орден «Знак Почета» Издательство стандартов, 123557, Москва, ГСП, Новопресненский пер., 8
Тип. «Московский печатник». Москва, Лялин пер., 6. Зак. 1159