

ГОСТ 7482—96

МЕЖГОСУДАРСТВЕННЫЙ СТАНДАРТ

ГЛИЦЕРИН

ПРАВИЛА ПРИЕМКИ И МЕТОДЫ ИСПЫТАНИЙ

Издание официальное

БЗ 1—96/32

**МЕЖГОСУДАРСТВЕННЫЙ СОВЕТ
ПО СТАНДАРТИЗАЦИИ, МЕТРОЛОГИИ И СЕРТИФИКАЦИИ
Минск**

Предисловие

1 РАЗРАБОТАН Всероссийским научно-исследовательским институтом жиров (ВНИИЖ) и Межгосударственным техническим комитетом по стандартизации МГК 238 «Масла растительные и продукты их переработки»

ВНЕСЕН Госстандартом России

2 ПРИНЯТ Межгосударственным Советом по стандартизации, метрологии и сертификации (протокол № 10 от 4 октября 1996 г.)

За принятие проголосовали:

Наименование государства	Наименование национального органа по стандартизации
Азербайджанская Республика	Азгосстандарт
Республика Белоруссия	Госстандарт Белоруссии
Республика Казахстан	Госстандарт Республики Казахстан
Киргизская Республика	Киргизстандарт
Республика Молдова	Молдовастандарт
Российская Федерация	Госстандарт России
Республика Таджикистан	Таджикгосстандарт
Туркменистан	Главная государственная инспекция Туркменистана
Республика Узбекистан	Узгосстандарт
Украина	Госстандарт Украины

3 Постановлением Государственного комитета Российской Федерации по стандартизации, метрологии и сертификации от 12 мая 1997 г. № 162 межгосударственный стандарт ГОСТ 7482—96 введен в действие непосредственно в качестве государственного стандарта Российской Федерации с 1 января 1998 г. с правом досрочного введения

4 ВЗАМЕН ГОСТ 7482—76

© ИПК Издательство стандартов, 1997

Настоящий стандарт не может быть полностью или частично воспроизведен, тиражирован и распространен в качестве официального издания на территории Российской Федерации без разрешения Госстандарта России

Содержание

1	Область применения	1
2	Нормативные ссылки	1
3	Правила приемки	3
4	Методы испытаний	4
4.1	Метод отбора проб	4
4.2	Методы определения цвета и измерения цветного числа	6
4.3	Методы определения прозрачности	7
4.4	Метод определения запаха дистиллированного глицерина	8
4.5	Методы измерения плотности	8
4.6	Метод измерения реакции глицерина	11
4.7	Метод измерения массовой доли чистого глицерина	12
4.8	Метод измерения массовой доли золы	14
4.9	Метод измерения коэффициента омыления	16
4.10	Метод определения присутствия хлоридов (качественная реакция)	17
4.11	Метод измерения массовой доли нелетучего органического остатка в сыром глицерине	18
4.12	Метод определения присутствия жирных кислот и смол в сыром глицерине (качественная реакция)	21
4.13	Метод определения присутствия сернокислых соединений (качественная реакция)	21
4.14	Метод определения присутствия углеводов (качественная реакция)	21
4.15	Метод определения присутствия акролеина и других восстанавливающих веществ (качественная реакция)	22
4.16	Метод определения присутствия белковых веществ (качественная реакция)	24
4.17	Метод определения присутствия железа (качественная реакция)	24
4.18	Метод определения присутствия мышьяка (качественная реакция)	25
Приложение А	Метод измерения цветного числа с помощью тинтометра Ловибонда	27
Приложение Б	Метод измерения цветного числа с применением платиново-кобальтовой шкалы	28
Приложение В	Образец шрифта для определения прозрачности	29
Приложение Г	Определение массовой доли чистого глицерина в дистиллированном глицерине по его относительной плотности	30
Приложение Д	Библиография	32

ГЛИЦЕРИН**Правила приемки и методы испытаний**

Glycerine.
Acceptance rules and test methods

Дата введения 1998—01—01

1 ОБЛАСТЬ ПРИМЕНЕНИЯ

Настоящий стандарт распространяется на сырой и дистиллированный глицерин и устанавливает правила приемки и следующие методы испытаний:

- методы определения цвета, запаха, прозрачности, присутствия жирных кислот и смол, акролеина и других восстанавливающих веществ, железа, мышьяка, хлоридов, углеводов, белковых веществ, сернокислых соединений;

- методы измерения цветного числа, плотности, реакции глицерина, массовой доли чистого глицерина, массовой доли золы, массовой доли нелетучего органического остатка, коэффициента омыления.

Настоящий стандарт не распространяется на методы испытаний глицерина-реактива и синтетического глицерина.

2 НОРМАТИВНЫЕ ССЫЛКИ

В настоящем стандарте использованы ссылки на следующие стандарты:

ГОСТ 84—76 Натрий углекислый 10-водный. Технические условия

ГОСТ 244—76 Натрия тиосульфат кристаллический. Технические условия

ГОСТ 975—88 Глюкоза кристаллическая гидратная. Технические условия

- ГОСТ 1027—67 Свинец (II) уксуснокислый 3-водный. Технические условия
- ГОСТ 1277—75 Серебро азотнокислое. Технические условия
- ГОСТ 1770—74 Посуда мерная лабораторная стеклянная. Цилиндры, мензурки, колбы, пробирки. Технические условия
- ГОСТ 3118—77 Кислота соляная. Технические условия
- ГОСТ 3640—94 Цинк. Технические условия
- ГОСТ 3760—79 Аммиак водный. Технические условия
- ГОСТ 4108—72 Барий хлорид 2-водный. Технические условия
- ГОСТ 4165—78 Медь (II) сернокислая 5-водная. Технические условия
- ГОСТ 4204—77 Кислота серная. Технические условия
- ГОСТ 4207—75 Калий железистосинеродистый 3-водный. Технические условия
- ГОСТ 4220—75 Калий двухромовокислый. Технические условия
- ГОСТ 4232—74 Калий йодистый. Технические условия
- ГОСТ 4328—77 Натрия гидроокись. Технические условия
- ГОСТ 4461—77 Кислота азотная. Технические условия
- ГОСТ 5845—79 Калий-натрий виннокислый 4-водный. Технические условия
- ГОСТ 6709—72 Вода дистиллированная. Технические условия
- ГОСТ 9147—80 Посуда и оборудование лабораторные фарфоровые. Технические условия
- ГОСТ 10163—76 Крахмал растворимый. Технические условия
- ГОСТ 12026—76 Бумага фильтровальная лабораторная. Технические условия
- ГОСТ 14871—76 Реактивы. Метод определения цветности жидких химических реактивов и растворов реактивов
- ГОСТ 14919—83 Электроплиты, электроплитки и жарочные электрошкафы бытовые. Общие технические условия
- ГОСТ 18300—87 Спирт этиловый ректификованный технический. Технические условия
- ГОСТ 18481—81 Ареометры и цилиндры стеклянные. Технические условия
- ГОСТ 22524—77 Пикнометры стеклянные. Технические условия
- ГОСТ 24104—88 Весы лабораторные общего назначения и образцовые. Общие технические условия
- ГОСТ 24363—80 Калия гидроокись. Технические условия
- ГОСТ 25336—82 Посуда и оборудование лабораторные стеклянные. Типы, основные параметры и размеры
- ГОСТ 28498—90 Термометры жидкостные стеклянные. Общие технические требования. Методы испытаний

ГОСТ 29169—91 Посуда лабораторная стеклянная. Пипетки с одной отметкой

ГОСТ 29227—91 Посуда лабораторная стеклянная. Пипетки градуированные. Часть 1. Общие требования

ГОСТ 29251—91 Посуда лабораторная стеклянная. Бюретки. Часть 1. Общие требования

3 ПРАВИЛА ПРИЕМКИ

3.1 Партией является любое количество сырого или дистиллированного глицерина, оформленное одним документом о качестве и предназначенное к одновременной сдаче-приемке.

3.2. Каждая партия глицерина, отгружаемая с предприятия-изготовителя, должна сопровождаться документом, удостоверяющим ее качество, с указанием:

- наименования предприятия-изготовителя, его товарного знака и местонахождения;**
- наименования марки или сорта глицерина (на языке суверенного государства, на территории которого находится предприятие-изготовитель, или на другом языке, согласованном в договорах о поставках);**
- даты изготовления или отгрузки;**
- массы партии (брутто, нетто);**
- номера партии;**
- информации о сертификации для стран, принявших законодательство о сертификации (для глицерина марки ПК-94);**
- обозначения НДС на продукт;**
- результатов испытаний.**

3.3 Присутствие сернокислых соединений, углеводов, белковых веществ предприятие-изготовитель определяет периодически, но не реже одного раза в квартал, или по требованию потребителя.

Показатели безопасности определяют в соответствии с порядком, гарантирующим безопасность продукции и установленным производителем продукции по согласованию с органами Госкомсанэпиднадзора.

3.4 Для контроля качества продукции из разных мест партии отбирают 10 % бочек, бутылей или банок, но не менее четырех.

При отборе проб из баков-хранилищ объединенную пробу составляют по 4.1.2.

При поставках продукции в цистернах каждую цистерну принимают за партию.

3.5. При получении неудовлетворительных результатов испытаний хотя бы по одному из показателей по нему проводят повторные

испытания удвоенной выборки от той же партии глицерина. Результаты повторных испытаний распространяют на всю партию.

При получении неудовлетворительных результатов периодических испытаний их переводят в приемо-сдаточные до получения положительных результатов на трех партиях подряд.

3.6 Сертификацию дистиллированного глицерина марки ПК-94 по показателям безопасности проводят в установленном порядке.

4 МЕТОДЫ ИСПЫТАНИЙ

4.1 Метод отбора проб

4.1.1 Для составления объединенной пробы из железнодорожных цистерн зональным пробоотборником вместимостью 0,75—1,00 дм³ (рисунок 1) отбирают точечные пробы из верхнего, среднего и нижнего слоев глицерина каждой цистерны. Для учета цилиндрической формы цистерны объединенная проба должна состоять из одной точечной пробы, отобранной из верхнего слоя, трех точечных проб — из среднего слоя и одной точечной пробы — из нижнего слоя цистерны.

4.1.2. Отбор точечных проб из баков-хранилищ проводят по всей высоте слоя зональным пробоотборником (рисунок 1). Первую пробу отбирают на глубине 10 см от поверхности, последующие — через каждые 30—100 см (в зависимости от вместимости бака и уровня его заполнения) и так до уровня слива из бака.

Объединенную пробу глицерина составляют в накопительном сосуде путем смешивания точечных проб, равных по массе.

4.1.3 Пробоотборник (рисунок 1) представляет собой газовую трубу. Дно трубы заливают свинцом или баббитом в количестве, достаточном для погружения закрытого прибора в глицерин при наибольшей его вязкости. Крышка пробоотборника овальной формы укреплена на оси *E* несколько наклонно и пригнана внутри сосуда. На крышке имеется втулка *C* для укрепления стальной рулетки и кольца, к которым прикреплены спускные цепи *D* и *D*₁. Закрытый пробоотборник спускают по цепи *D*, а цепь *D*₁ идет свободно, запирая сосуд как бы клапаном, чем и устраняется возможность проникновения глицерина внутрь сосуда.

Пробоотборник спускают в емкость с глицерином до уровня, отмеченного по рулетке. Затем цепь *D* ослабляют и удерживают пробоотборник на цепи *D*₁. При этом крышка открывается и воздух из пробоотборника вытесняется глицерином. После прекращения выделения пузырьков воздуха (что свидетельствует о заполнении

пробоотборника) ослабляют цепь D_1 , крышка пробоотборника закрывается и его извлекают за цепь D .

4.1.4 Из железных бочек и стеклянных бутылей пробы отбирают стеклянной трубкой диаметром 10—15 мм. Края трубки должны быть ровно обрезаны, оплавлены и отшлифованы. Трубку медленно опускают в вертикальном положении до дна бочки или бутылки, затем плотно закрывают верхний конец трубки, быстро вынимают ее и сливают глицерин в чистую сухую банку. Из каждой бочки или бутылки отбирают точечную пробу в количестве, примерно пропорциональном массе глицерина. Перед отбором проб из бочек глицерин перемешивают перекачиванием бочек взад и вперед.

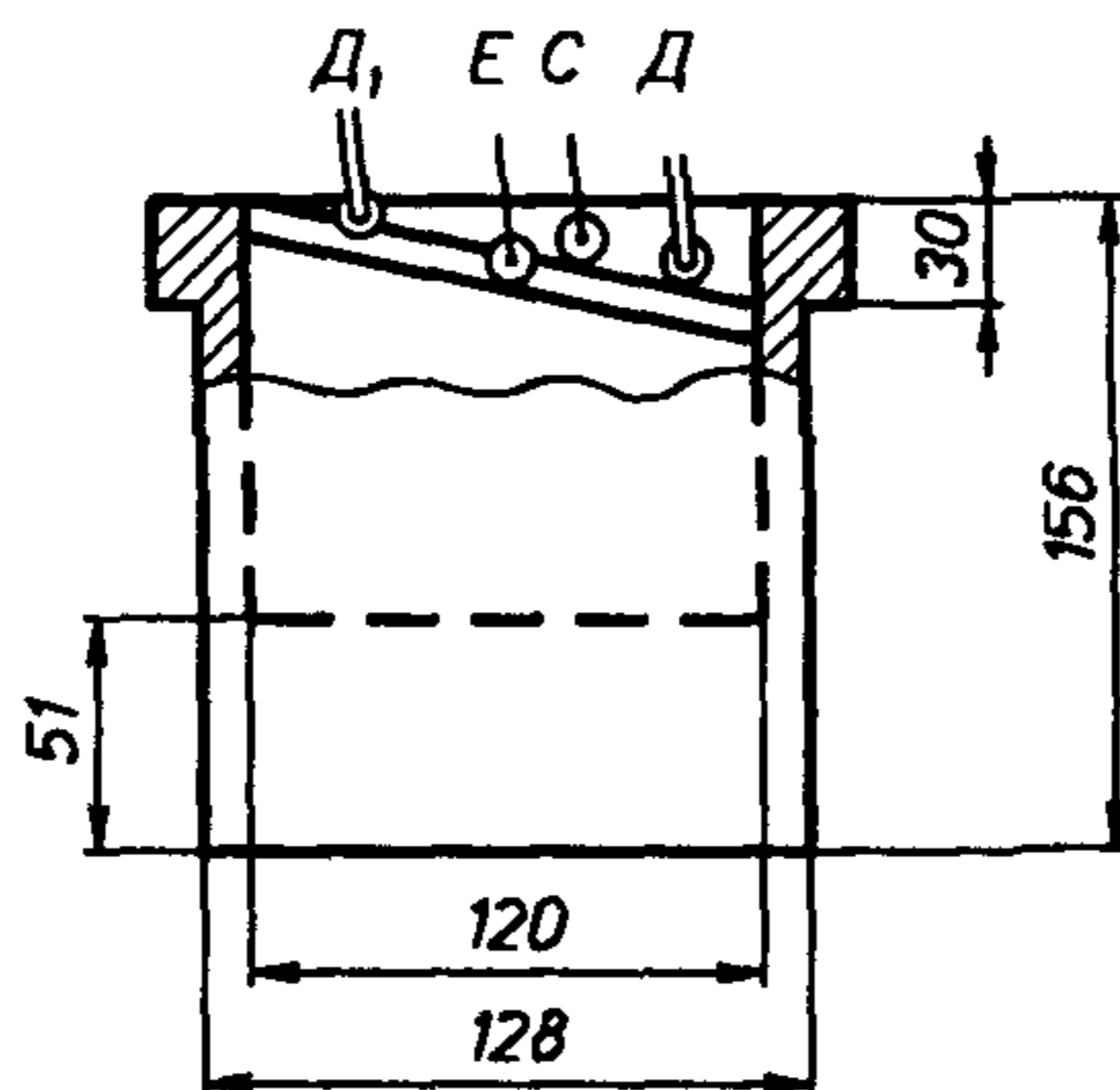


Рисунок 1 — Зональный пробоотборник

4.1.5 Масса объединенной пробы глицерина из бака-хранилища или однородной тары должна быть не менее 1000 г.

4.1.6 Отобранную объединенную пробу тщательно перемешивают и отбирают от нее среднюю пробу массой 900 г. Среднюю пробу разливают примерно поровну в три чистые, сухие узкогорлые склянки с притертыми или плотно пригнанными корковыми пробками и заливают их парафином. Горлышко склянок с пробками закрывают пергаментной бумагой, обвязывают шпагатом и опечатывают.

Одну склянку с пробой передают в лабораторию для анализа. Две склянки хранят на случай разногласия в оценке качества: одну — у представителя заказчика, вторую — у изготовителя.

4.1.7 На склянки со средней пробой должны быть наклеены этикетки, на которых указывают:

- наименование предприятия-изготовителя, его адрес;
- наименование продукта, его марку или сорт;
- номер партии или цистерны;
- массу партии;
- номер транспортного документа;
- дату и место отбора пробы;
- должность и фамилии лиц, отбировавших пробу.

4.2 Методы определения цвета и измерения цветного числа

4.2.1 *Метод определения цвета сырого глицерина*

4.2.1.1 Аппаратура

Пробирки П1-16-150 ХС или П2-16(19)-150(180) ХС по ГОСТ 25336.

Применение пробирок, по качеству и характеристикам не уступающих перечисленным выше, не является браковочным фактором.

4.2.1.2 Проведение определения

Пробирку на $\frac{3}{4}$ объема заполняют глицерином, помещают в проходящем дневном свете на фоне белой бумаги и визуальнo фиксируют цвет.

4.2.2 *Метод измерения цветного числа дистиллированного глицерина*

4.2.2.1 Аппаратура, реактивы, материалы

Пробирки П2-19-150ХС по ГОСТ 25336.

Бюретка 1-1(2)-1(2) -1-0,01 по ГОСТ 29251 или пипетка 2-1-1(2)-1 по ГОСТ 29227.

Бюретка 1-1(2)-1(2)-10-0,02(0,05) по ГОСТ 29251 или пипетка 2-2-1(2)-10 по ГОСТ 29227.

Раствор основной, приготовленный по ГОСТ 14871 (таблица 2, первый способ).

Вода дистиллированная по ГОСТ 6709.

Применение аппаратуры или реактивов, по качеству и характеристикам не уступающих перечисленным выше, не является браковочным фактором.

4.2.2.2 Приготовление растворов сравнения (йодной шкалы)

В пробирки помещают основной раствор и дистиллированную воду в соотношениях, указанных в таблице 1.

Т а б л и ц а 1

Цветное число	Йодная шкала, мг I ₂ /100 см ³		Цветное число	Йодная шкала, мг I ₂ /100 см ³	
	Основной раствор, см ³	Дистиллированная вода, см ³		Основной раствор, см ³	Дистиллированная вода, см ³
0	0	10	6	0,6	9,4
1	0,1	9,9	7	0,7	9,3
2	0,2	9,8	8	0,8	9,2
3	0,3	9,7	9	0,9	9,1
4	0,4	9,6	10	1,0	9,0
5	0,5	9,5			

Растворы сравнения (эталон), запаянные или герметически закрытые и хранящиеся в темном месте, пригодны в течение года.

4.2.2.3 Проведение измерения

Пробирку, заполненную дистиллированным глицерином в том же объеме, что и раствор сравнения, рассматривают на фоне белой бумаги и визуально определяют соответствие окраски испытуемого глицерина окраске эталонов.

Цветное число дистиллированного глицерина принимают равным цветному числу раствора сравнения йодной шкалы, имеющего такую же окраску.

4.2.3 Применение по требованию потребителя методов измерения цветного числа дистиллированного глицерина с помощью тинтометра Ловибонда (приложение А) и с применением платиново-кобальтовой шкалы (приложение Б) не является браковочным фактором.

4.3 Методы определения прозрачности

4.3.1 Метод определения прозрачности сырого глицерина

4.3.1.1 Аппаратура

Пробирки П1(2)-14-120(100) по ГОСТ 25336.

4.3.1.2 Проведение определения

В чистую сухую пробирку наливают глицерин высотой столба 50 мм и рассматривают его в проходящем свете. Глицерин считают прозрачным, если в нем нет взвешенных частиц или мути.

4.3.2 Метод определения прозрачности дистиллированного глицерина

4.3.2.1 Аппаратура и материалы

Лампочка электрическая 60 Вт.

Цилиндр 3-100 (без подставки) по ГОСТ 1770.

Стекла 100×150×2 мм.

Шрифт — кегль 10 литературный в виде условного текста на русском языке (приложение В).

4.3.2.2 Проведение определения

Между двумя прозрачными чистыми стеклами помещают отпечатанный на бумаге шрифт. По периметру стекол делается водоустойчивая окантовка, которая предохраняет шрифт от попадания на него влаги и пыли.

Цилиндр ставят на стекло со шрифтом, слева помещают электрическую лампочку на расстоянии 25 см от глаза. В цилиндр осторожно по стенке, во избежание образования пузырьков воздуха, наливают охлажденный до комнатной температуры глицерин до отметки 90 см³. Оставляют до исчезновения пузырьков воздуха и читают шрифт. Если буквы читаются отчетливо, то исследуемый глицерин оценивают как «прозрачный», если же чтение букв затруднено — как «мутный».

4.4 Метод определения запаха дистиллированного глицерина

4.4.1 Аппаратура

Баня водяная для поддержания температуры 15—20 и 100 °С.

Стакан В-1-50 ТС по ГОСТ 25336.

Цилиндр 1-10 по ГОСТ 1770—74.

Применение аппаратуры, по качеству и характеристикам не уступающей перечисленной выше, не является браковочным фактором.

4.4.2 Проведение определения

5—10 см³ глицерина наливают в стакан, помещают в водяную баню и выдерживают в течение 15 мин: динамитный глицерин — при 100 °С, остальные марки — при 15—20 °С.

Запах испытуемого глицерина оценивают органолептически.

Глицерин считают соответствующим требованиям стандарта в случае отсутствия посторонних, не свойственных ему запахов.

4.5 Методы измерения плотности

4.5.1 Метод измерения относительной плотности пикнометром

4.5.1.1 Аппаратура, реактивы, материалы

Весы лабораторные по ГОСТ 24104 2-го класса точности с наибольшим пределом взвешивания 200 г.

Пикнометр стеклянный по ГОСТ 22524 типов ПЖ-2 и ПЖ-3, вместимостью 25 и 50 см³.

Пипетки 2-2-5 и 2-2-10 по ГОСТ 29169.

Термометр жидкостный стеклянный по ГОСТ 28498 с интервалом температур 0—100 °С и ценой деления 0,5 °С.

Термостат, обеспечивающий температуру (20±1) °С.

Бумага фильтровальная лабораторная по ГОСТ 12026.

Вода дистиллированная по ГОСТ 6709 свежепрокипяченная и охлажденная.

Калий двухромовокислый по ГОСТ 4220.

Кислота серная по ГОСТ 4204.

Смесь хромовая.

Спирт этиловый ректификованный технический по ГОСТ 18300 высшего сорта.

Эфир этиловый по нормативному документу по стандартизации.

Применение другой аппаратуры или реактивов, по качеству и метрологическим характеристикам не уступающих перечисленным выше, не является браковочным фактором.

4.5.1.2 Подготовка к измерению

4.5.1.2.1 Приготовление хромовой смеси

В концентрированную серную кислоту добавляют 5 % (от массы серной кислоты) размельченного в порошок кристаллического двухромовокислого калия и осторожно нагревают в фарфоровой чашке на водяной бане до его растворения.

4.5.1.2.2 Пикнометр последовательно промывают хромовой смесью, водой, спиртом, эфиром, высушивают струей воздуха до постоянной массы и взвешивают. Результат взвешивания записывают с точностью до четвертого десятичного знака.

4.5.1.3 Проведение измерения

Пикнометр заполняют с помощью пипетки дистиллированной водой намного выше метки (для типа ПЖ-2) или доверху (для типа ПЖ-3), закрывают пробкой (только для типа ПЖ-2) и выдерживают в течение 20 мин в термостате при температуре $(20 \pm 1) ^\circ\text{C}$.

Пикнометр типа ПЖ-2 погружают в термостат на такую глубину, чтобы уровень жидкости находился на несколько миллиметров выше метки пикнометра.

Пикнометр типа ПЖ-3 погружают в термостат на такую глубину, чтобы уровень жидкости в нем находился на несколько миллиметров ниже горлышка пикнометра.

При $(20 \pm 1) ^\circ\text{C}$ в пикнометре типа ПЖ-2 уровень воды доводят до метки, отбирая излишек воды при помощи фильтровальной бумаги. Пикнометр снова закрывают пробкой и выдерживают в термостате еще 10 мин, корректируя уровень его заполнения. При использовании пикнометра ПЖ-3 вода выступает из капилляра. Избыток воды осторожно удаляют фильтровальной бумагой. Затем пикнометр вынимают из термостата, вытирают снаружи досуха без следов волокон на стекле и взвешивают. Результат взвешивания записывают с точностью до четвертого десятичного знака.

Пикнометр освобождают от воды, промывают спиртом и эфиром,

сушат струей воздуха, заполняют испытуемым глицерином, удалив предварительно пузырьки воздуха. Затем проводят те же операции, что и с дистиллированной водой.

4.5.1.4 Обработка результатов

Относительную плотность d вычисляют по формуле

$$d = \frac{m_2 - m + A}{m_1 - m + A}, \quad (1)$$

где m — масса пустого пикнометра, г;

m_1 — масса пикнометра с дистиллированной водой, г;

m_2 — масса пикнометра с глицерином, г;

A — поправка на аэростатические силы, вычисляемая по формуле

$$A = 0,0012V, \quad (2)$$

где 0,0012 — плотность воздуха при 20 °С, г/см³;

V — объем пикнометра, см³.

За результат измерения принимают среднее арифметическое результатов двух параллельных измерений, абсолютное расхождение между которыми не должно превышать 0,0005 г/см³ при доверительной вероятности $P = 0,95$.

Вычисление производят с точностью до четвертого десятичного знака.

Предел возможных значений абсолютной погрешности измерений $\pm 0,0002$ г/см³ при доверительной вероятности $P = 0,95$.

4.5.2 Метод измерения плотности денсиметром (ареометром)

4.5.2.1 Аппаратура

Ареометр АОН-1 1180-1240 или АОН-1 1240-1300 по ГОСТ 18481.

Термометр жидкостный стеклянный с интервалом температур 0—100 °С и ценой деления 0,5 °С по ГОСТ 28498.

Термостат, обеспечивающий температуру (20 ± 1) °С.

Цилиндр 1(3)39/265(335) по ГОСТ 18481.

Применение другой аппаратуры, по качеству и метрологическим характеристикам не уступающей перечисленной выше, не является браковочным фактором.

4.5.2.2. Проведение измерения

Пробу глицерина помещают в чистый сухой цилиндр так, чтобы уровень жидкости не доходил до верхнего края на 3—4 см, и выдерживают 20 мин в термостате при температуре (20 ± 1) °С. Затем

измеряют температуру глицерина, осторожно перемешивая его термометром. При достижении температуры глицерина $(20 \pm 1) ^\circ\text{C}$ в цилиндр осторожно опускают чистый сухой ареометр. Расстояние от нижнего конца ареометра, погруженного в пробу, до дна цилиндра должно быть не менее 3 см. Ареометр не выпускают из рук до тех пор, пока он не станет плавать, не касаясь стенок и дна цилиндра. Отсчет ведут через 3—4 мин после погружения по делению на шкале ареометра, соответствующему нижнему краю мениска жидкости.

При отсчете глаз должен быть на уровне нижнего края мениска. После отсчета снова измеряют температуру глицерина, которая должна быть $(20 \pm 1) ^\circ\text{C}$. Если разность температур, измеренных до и после снятия показания, более $0,3 ^\circ\text{C}$, необходимо повторять измерение до тех пор, пока температура образца не установится.

Определение следует проводить со следующими предосторожностями: глицерин наливают в цилиндр осторожно по стенке во избежание образования пузырьков воздуха. Залитый в цилиндр глицерин не следует оставлять на продолжительное время до проведения измерения. Сами измерения необходимо проводить по возможности в короткий срок (из-за большой гигроскопичности глицерина). Повторно использовать ту же пробу не допускается.

За результат измерения принимают среднее арифметическое двух параллельных измерений, допустимое абсолютное расхождение между которыми не должно превышать $0,005 \text{ г/см}^3$ при доверительной вероятности $P = 0,95$.

Предел возможных значений абсолютной погрешности измерений $\pm 0,002 \text{ г/см}^3$ при доверительной вероятности $P = 0,95$.

4.6 Метод измерения реакции глицерина

4.6.1 Аппаратура, реактивы

Колбы Кн-2-250-34 ТСХ по ГОСТ 25336.

Бюретка 1-3-2-25(50)-0,1 по ГОСТ 29251.

Цилиндр 1-50 по ГОСТ 1770.

Бюретка 1-2-5-0,02 по ГОСТ 29251.

Фенолфталеин [1] (приложение Д), спиртовой раствор с массовой долей 1 %.

Спирт этиловый ректификованный технический по ГОСТ 18300.

Калия гидроокись по ГОСТ 24363 концентрации $c(\text{КОН}) = 0,1 \text{ моль/дм}^3$.

Кислота соляная по ГОСТ 3118, раствор концентрации $c(\text{HCl}) = 0,1 \text{ моль/дм}^3$ (0,1 н.).

Вода дистиллированная по ГОСТ 6709.

Применение другой аппаратуры или реактивов, по качеству и

метрологическим характеристикам не уступающих перечисленным выше, не является браковочным фактором.

4.6.2 *Проведение измерения*

В коническую колбу мерным цилиндром отмеряют 50 см³ глицерина и смывают остатки глицерина в ту же колбу, используя 100 см³ свежeproкипяченной дистиллированной воды. Приливают 2—3 капли фенолфталеина. Если раствор не окрасился, то его титруют раствором гидроокиси калия, если же раствор после добавления фенолфталеина принял розовую окраску, то его титруют раствором соляной кислоты.

4.6.3 *Обработка результатов*

4.6.3.1 Реакция глицерина выражается в кубических сантиметрах 0,1 моль/дм³ раствора щелочи или кислоты, израсходованных на титрование 50 см³ глицерина.

За результат измерения принимают среднее арифметическое результатов двух параллельных измерений, абсолютное расхождение между которыми не должно превышать 0,1 см³ при доверительной вероятности $P = 0,95$.

Вычисление производят с точностью до второго десятичного знака с последующим округлением до первого десятичного знака.

Предел возможных значений абсолютной погрешности измерений $\pm 0,04$ при доверительной вероятности $P = 0,95$.

4.6.3.2 При необходимости пересчета значения реакции глицерина, выраженного в кубических сантиметрах гидроокиси калия или соляной кислоты, в значение, выраженное в процентах окиси натрия (Na₂O), применяют коэффициент пересчета, равный 0,005.

4.7 *Метод измерения массовой доли чистого глицерина*

4.7.1 *Измерение массовой доли чистого глицерина в сыром глицерине*

4.7.1.1 *Аппаратура, реактивы*

Весы лабораторные по ГОСТ 24104 2-го класса точности с наибольшим пределом взвешивания 200 г.

Бюретка 1-1(2, 3)-2-50-0,1 по ГОСТ 29251.

Цилиндры 1(3)-25 и 1(3)-100 по ГОСТ 1770.

Колбы 2-500-2 и 2-1000-2 по ГОСТ 1770.

Колба Кн-1-500(750)-29/32 ТХС по ГОСТ 25336.

Пипетки 2-1(2)-25 по ГОСТ 29169.

Вода дистиллированная по ГОСТ 6709.

Фенолфталеин [1] (приложение Д), спиртовой раствор с массовой долей 1 %.

Калий йодистый по ГОСТ 4232, раствор с массовой долей 10 %.

Кислота серная по ГОСТ 4204, раствор с массовой долей 10 %.

Натрия тиосульфат по ГОСТ 244, раствор концентрации $c(\text{Na}_2\text{S}_2\text{O}_3) = 0,1$ моль/дм³ (0,1 н.).

Крахмал растворимый по ГОСТ 10163, водный раствор с массовой долей 1 %.

Калий или натрий йоднокислый — по действующему нормативному документу по стандартизации.

Применение другой аппаратуры или реактивов, по качеству и метрологическим характеристикам не уступающих перечисленным выше, не является браковочным фактором.

4.7.1.2 Подготовка к измерению

Для приготовления йодной кислоты 5,3 г йоднокислого калия или 7 г йоднокислого натрия растворяют предварительно в 140 см³ 10 %-ного раствора серной кислоты в колбе вместимостью 1000 см³. После полного растворения йоднокислого калия (или натрия) объем доводят дистиллированной водой до 1000 см³. Раствор хранят в склянке из темного стекла.

4.7.1.3 Проведение измерения

Масса пробы сырого глицерина для измерения, в зависимости от предполагаемого содержания чистого глицерина, указана в таблице 2.

Т а б л и ц а 2

Массовая доля чистого глицерина в сыром глицерине, %	Масса пробы, г
Более 90—100	0,40—0,45
» 80—90	0,45—0,50
» 70—80	0,50—0,60

Пробу глицерина помещают в мерную колбу вместимостью 500 см³ и разбавляют дистиллированной водой до метки.

Из полученного раствора пипеткой отбирают 25 см³ раствора и переносят в коническую колбу с пришлифованной пробкой. К отобранной пробе прибавляют пипеткой 25 см³ раствора йодной кислоты и после смешивания отстаивают в течение 10 мин в темном месте. Затем к окисленному раствору приливают 20 см³ раствора йодистого калия, 20 см³ раствора серной кислоты и 100 см³ дистиллированной воды, тщательно смывая стенки колбы. Выделившийся йод сразу же оттитровывают раствором тиосульфата натрия в присутствии крахмала.

Одновременно в тех же условиях проводят контрольный опыт, прибавляя вместо пробы глицерина 25 см³ дистиллированной воды.

4.7.1.4 Обработка результатов

Массовую долю чистого глицерина X , %, вычисляют по формуле

$$X = \frac{(V - V_1) \cdot 0,0023024 \cdot 100 \cdot 20}{m} = \frac{(V - V_1) \cdot 4,6048}{m}, \quad (3)$$

где V — объем раствора тиосульфата натрия, израсходованный на титрование в контрольном опыте, см³;

V_1 — объем раствора тиосульфата натрия, израсходованный на титрование в основном опыте, см³;

m — масса пробы глицерина, г;

0,0023024 — количество глицерина, соответствующее 1 см³ раствора тиосульфата натрия номинальной концентрации 0,1 моль/дм³.

За результат измерения принимают среднее арифметическое значение результатов двух параллельных измерений, абсолютное расхождение между которыми не должно превышать 0,4 % при доверительной вероятности $P = 0,95$.

Вычисления производят с точностью до первого десятичного знака с последующим округлением до целого числа.

Предел возможных значений абсолютной погрешности измерений $\pm 0,16$ % при доверительной вероятности $P = 0,95$.

4.7.2 Метод измерения массовой доли чистого глицерина в дистиллированном глицерине

Массовую долю чистого глицерина в дистиллированном глицерине находят по его относительной плотности (приложение Г, таблица Г.1).

4.8 Метод измерения массовой доли золы

4.8.1 Аппаратура, материалы

Весы лабораторные по ГОСТ 24104 2-го класса точности с наибольшим пределом взвешивания 200 г.

Печь муфельная.

Плитка электрическая по ГОСТ 14919 закрытого типа.

Тигель низкий 3 или тигель высокий 3 по ГОСТ 9147.

Эксикатор по ГОСТ 25336.

Щипцы тигельные.

Пластинка асбестовая.

Применение другой аппаратуры, по качеству и метрологическим характеристикам не уступающей перечисленной выше, не является браковочным фактором.

4.8.2 *Проведение измерения*

4.8.2.1 Масса пробы глицерина для измерения в зависимости от сорта или марки глицерина указана в таблице 3.

Т а б л и ц а 3

Сорт или марка глицерина	Масса пробы, г
Сырой глицерин 3-го сорта	$0,5 \pm 0,1$
То же 2-го сорта	$5 \pm 0,5$
» 1-го сорта	15 ± 1
Дистиллированный глицерин всех марок	40 ± 2

4.8.2.2 Пробу глицерина отвешивают на весах в тигель (для дистиллированного глицерина используют только высокий тигель), предварительно прокаленный до постоянной массы. Осторожно нагревают на электрической плитке до прекращения выделения паров и обугливания глицерина. Остаток прокаливают в муфельной печи в течение 2 ч при температуре $(700 \pm 50) ^\circ\text{C}$. После прокаливания тигель охлаждают в эксикаторе и взвешивают. Затем тигель вновь помещают в муфельную печь и прокаливают в течение 30 мин. Охлажденный тигель взвешивают. Если постоянная масса достигнута, то расхождение между взвешиваниями после первого и второго прокаливания не должно превышать 0,0002 г. Если постоянная масса не достигнута, то операцию повторяют, проводя прокаливание каждый раз по 30 мин.

4.8.3 *Обработка результатов*

Массовую долю золы X , %, вычисляют по формуле

$$X = \frac{m_1 \cdot 100}{m}, \quad (4)$$

где m_1 — масса золы, г;

m — масса глицерина, г.

Метрологические характеристики метода приведены в таблице 4.

Таблица 4

Марка или сорт глицерина	Абсолютное расхождение между результатами двух параллельных измерений при доверительной вероятности $P = 0,95$, %, не более	Предел возможных значений абсолютной погрешности измерения при доверительной вероятности $P = 0,95$, %
Сырой глицерин 1-го сорта	0,050	$\pm 0,02$
То же 2-го сорта	0,100	$\pm 0,04$
» 3-го сорта	0,500	$\pm 0,2$
Дистиллированный глицерин марок Д-98, Т-88	0,020	$\pm 0,008$
Дистиллированный глицерин марок ПК-94, Т-94	0,003	$\pm 0,0001$

Вычисление производят с точностью до третьего десятичного знака с последующим округлением до второго десятичного знака.

4.9 Метод измерения коэффициента омыления

4.9.1 Аппаратура, реактивы, материалы

Весы лабораторные по ГОСТ 24104 3-го класса точности с наибольшим пределом взвешивания 1000 г.

Баня водяная.

Плитка электрическая по ГОСТ 14919 закрытого типа.

Холодильник ХПТ-3-300 ХС по ГОСТ 25336.

Колба Кн-250-24/29 ТХС по ГОСТ 25336.

Бюретка 1-1(3)-2-25-0,1 по ГОСТ 29251.

Цилиндр 1-50 по ГОСТ 1770.

Гидроокись калия по ГОСТ 24363, раствор концентрации $c(\text{КОН}) = 0,1$ моль/дм³.

Кислота соляная по ГОСТ 3118, раствор концентрации $c(\text{HCl}) = 0,1$ моль/дм³.

Фенолфталеин [1] (приложение Д), спиртовой раствор с массовой долей 1 %.

Спирт этиловый ректификованный технический по ГОСТ 18300.

Вода дистиллированная по ГОСТ 6709.

Пробки резиновые [2] (приложение Д).

Применение другой аппаратуры или реактивов, по качеству и метрологическим характеристикам не уступающих перечисленным выше, не является браковочным фактором.

4.9.2 Проведение измерения

Пробу глицерина массой (50 ± 2) г отвешивают на весах в конической колбе. Затем пробу разбавляют 50 см^3 дистиллированной воды, перемешивают и нейтрализуют в присутствии фенолфталеина раствором гидроокиси калия или соляной кислоты в зависимости от реакции глицерина. К нейтрализованному раствору глицерина прибавляют 10 см^3 раствора гидроокиси калия и нагревают с обратным холодильником на кипящей водяной бане без погружения в воду в течение 15 мин.

После охлаждения колбы до $50 \text{ }^\circ\text{C}$ холодильник и пробку смывают небольшим количеством воды, прибавляют 2—3 капли раствора фенолфталеина и титруют избыток щелочи раствором соляной кислоты.

Одновременно проводят контрольный опыт в тех же условиях, с тем же количеством гидроокиси калия, заменяя пробу глицерина 50 см^3 дистиллированной воды.

4.9.3 Обработка результатов

Коэффициент омыления X , мг КОН/г глицерина, вычисляют по формуле

$$X = \frac{(V - V_1) \cdot 5,61}{m}, \quad (5)$$

где V — объем раствора соляной кислоты, израсходованный на титрование в контрольном опыте, см^3 ;

V_1 — объем раствора соляной кислоты, израсходованный на титрование в основном опыте, см^3 ;

5,61 — количество мг гидроокиси калия, содержащееся в 1 см^3 раствора КОН с номинальной концентрацией $0,1 \text{ моль/дм}^3$;

m — масса пробы глицерина, г.

За результат измерения принимают среднее арифметическое результатов двух параллельных измерений, абсолютное расхождение между которыми не должно превышать $0,05 \text{ мг КОН/г глицерина}$ при доверительной вероятности $P = 0,95$.

Вычисление производят с точностью до второго десятичного знака с последующим округлением до первого десятичного знака.

Предел возможных значений абсолютной погрешности измерений $\pm 0,02 \text{ мг КОН/г глицерина}$ при доверительной вероятности $P = 0,95$.

4.10 Метод определения присутствия хлоридов (качественная реакция)

4.10.1 Аппаратура, реактивы

Пробирки П2-10-90 ХС по ГОСТ 25336.

Пипетки 1(2)-2-1, 1(2)-2-2, 2-2-10 по ГОСТ 29169.

Серебро азотнокислое по ГОСТ 1277, раствор с массовой долей 5 %.

Вода дистиллированная по ГОСТ 6709.

Применение другой аппаратуры или реактивов, по качеству и метрологическим характеристикам не уступающих перечисленным выше, не является браковочным фактором.

4.10.2 Проведение определения

2 см³ глицерина разбавляют 10 см³ дистиллированной воды и прибавляют 1 см³ раствора азотнокислого серебра.

Выпадение осадка после отстаивания в течение 5 мин свидетельствует о присутствии хлоридов. Опалесценция или легкое помутнение не свидетельствуют о присутствии хлоридов. Помутнение без выпадения осадка свидетельствует о наличии следов хлоридов.

Чувствительность метода составляет 0,005 % Cl или 0,01 % в пересчете на NaCl.

4.11 Метод измерения массовой доли нелетучего органического остатка в сыром глицерине

4.11.1 Аппаратура, реактивы, материалы

Весы лабораторные по ГОСТ 24104 2-го класса точности с наибольшим пределом взвешивания 200 г.

Шкаф сушильный с выходным отверстием в дверце.

Колба Кн-2-50-18 ТХС по ГОСТ 25336.

Колба 1-100-2 по ГОСТ 1770.

Эксикатор по ГОСТ 25336.

Пипетка 2-2-10 по ГОСТ 29169.

Бюретка 1-1(3)-2-25-0,1 по ГОСТ 29251.

Цилиндры 1-10 и 1-50 по ГОСТ 1770.

Чашки ЧБН-1-100 и ЧКЦ-2-10 или ЧКЦ-2-50 по ГОСТ 25336.

Чашки ЧБП-2-10 или ЧБП-2-50 по ГОСТ 25336.

Кислота соляная по ГОСТ 3118, раствор концентрации $c(\text{HCl}) = 0,1$ моль/дм³ (0,1 н.).

Спирт этиловый ректификованный технический по ГОСТ 18300.

Натрий углекислый по ГОСТ 84, раствор концентрации $c(\frac{1}{2} \text{Na}_2 \text{CO}_3) = 0,1$ моль/дм³.

Фенолфталеин [1] (приложение Д), спиртовой раствор с массовой долей 1 %.

Вода дистиллированная по ГОСТ 6709.

Пластинка асбестовая.

Применение другой аппаратуры или реактивов, по качеству и метрологическим характеристикам не уступающих перечисленным выше, не является браковочным фактором.

4.11.2 Подготовка к измерению

Перед проведением измерения определяют количество углекислого натрия или соляной кислоты, необходимое для нейтрализации глицерина в основном измерении. Для этого пробу массой ($5 \pm 0,5$) г отвешивают в коническую колбу и растворяют двойным количеством дистиллированной воды. В зависимости от реакции в присутствии фенолфталеина нейтрализуют раствор глицерина раствором углекислого натрия (если реакция кислая) или раствором соляной кислоты (если реакция щелочная). Количество углекислого натрия или соляной кислоты, израсходованное на нейтрализацию 5 г глицерина, используют для расчета общего необходимого количества указанных реактивов на все количество глицерина (в соответствии со взятой для измерения пробой) в основном измерении.

4.11.3 Проведение измерения

4.11.3.1 Масса пробы сырого глицерина, используемого для измерения, указана в таблице 5.

Таблица 5

Сорт сырого глицерина	Масса пробы, г
3	$3 \pm 0,5$
2	10 ± 1
1	20 ± 2

4.11.3.2 Пробу глицерина помещают в мерную колбу и разбавляют двойным количеством дистиллированной воды. Полученный раствор нейтрализуют раствором углекислого натрия или раствором соляной кислоты в количестве, определенном в 4.11.2. Объем раствора доводят дистиллированной водой до 100 см^3 , отмеряют пипеткой 10 см^3 раствора и переносят его в чашку, предварительно высушенную при температуре $(170 \pm 2) \text{ }^\circ\text{C}$ до постоянной массы.

Чашку с раствором глицерина помещают на асбестовой пластине в сушильный шкаф, нагретый до температуры $105\text{—}110 \text{ }^\circ\text{C}$, после чего температуру в шкафу доводят в течение 1 ч до $(170 \pm 2) \text{ }^\circ\text{C}$.

При этой температуре испаряют глицерин досуха, следя за тем, чтобы он не пригорал, для чего периодически открывают дверцу шкафа. После завершения испарения чашку с сухим остатком помещают в эксикатор до полного охлаждения и затем, не взвешивая, остаток растворяют в $3\text{—}8 \text{ см}^3$ воды. Чашку с раствором помещают

в сушильный шкаф, охлажденный до 105—110 °С. Для испарения температуру вновь повышают до (170 ± 2) °С. Операцию растворения остатка и испарения воды повторяют два раза.

Чашку с остатком после двухразового растворения и испарения охлаждают в эксикаторе и взвешивают. Затем продолжают операции растворения, испарения, охлаждения и взвешивания до тех пор, пока расхождение между взвешиваниями за 1 ч высушивания будет не более 0,001 г.

4.11.4 Обработка результатов

4.11.4.1 Массовую долю нелетучего органического остатка X , %, вычисляют по формуле

$$X = X_1 - X_2, \quad (6)$$

где X_1 — массовая доля общего остатка в глицерине, %;

X_2 — массовая доля золы в глицерине, %.

4.11.4.2 Массовую долю общего остатка в глицерине X_1 , %, вычисляют по формуле

$$X_1 = \frac{m \cdot 10 \cdot 100}{m_1}, \quad (7)$$

где m — масса общего остатка, г;

m_1 — масса глицерина, г.

4.11.4.3 Метрологические характеристики метода приведены в таблице 6.

Т а б л и ц а 6

Сорт сырого глицерина	Абсолютное расхождение между результатами двух параллельных измерений при доверительной вероятности $P = 0,95$, %, не более	Предел возможных значений абсолютной погрешности измерения при доверительной вероятности $P = 0,95$
1	0,050	$\pm 0,02$
2 3	0,100	$\pm 0,04$

Вычисление производят с точностью до третьего десятичного знака с последующим округлением до второго десятичного знака для

сырого глицерина 1-го сорта и до первого десятичного знака для сырого глицерина 2-го и 3-го сортов.

4.12 Метод определения присутствия жирных кислот и смол в сыром глицерине (качественная реакция)

4.12.1 *Аппаратура, реактивы*

Пробирка П1-16-150 ХС или П1-21-200 ХС по ГОСТ 25336.

Цилиндр 1-10 по ГОСТ 1770.

Пипетка 1(2)-2-2 по ГОСТ 29169.

Вода дистиллированная по ГОСТ 6709.

Применение другой аппаратуры или реактивов, по качеству и метрологическим характеристикам не уступающих перечисленным выше, не является браковочным фактором.

4.12.2 *Проведение определения*

В пробирку наливают 2 см³ глицерина и разбавляют 10 см³ дистиллированной воды. Помутнение раствора считают признаком присутствия жирных кислот и смол.

Чувствительность метода составляет 0,05 %.

4.13 Метод определения присутствия сернокислых соединений (качественная реакция)

4.13.1 *Аппаратура, реактивы*

Пробирка П1-16-150 ХС по ГОСТ 25336.

Цилиндр 1-10 по ГОСТ 1770.

Пипетки 1(2)-2-1, 1(2)-2-2 по ГОСТ 29169.

Барий хлористый по ГОСТ 4108, раствор с массовой долей 10 %.

Вода дистиллированная по ГОСТ 6709.

Применение другой аппаратуры или реактивов, по качеству и метрологическим характеристикам не уступающих перечисленным выше, не является браковочным фактором.

4.13.2 *Проведение определения*

2 см³ глицерина помещают в пробирку, разбавляют 10 см³ дистиллированной воды и прибавляют 1 см³ раствора хлористого бария.

Выпадение осадка в течение 5 мин после добавления хлористого бария свидетельствует о присутствии сульфатов.

Помутнение без выпадения осадка свидетельствует о присутствии следов сульфатов.

Чувствительность метода составляет 0,005 %.

4.14 Метод определения присутствия углеводов (качественная реакция)

4.14.1 *Аппаратура, реактивы*

Весы лабораторные по ГОСТ 24104 3-го класса точности с наибольшим пределом взвешивания 1000 г.

Плитка электрическая по ГОСТ 14919 закрытого типа.

Стакан В-1-1000 ТС по ГОСТ 25336.

Пипетки 1(2)-2-1, 1(2)-2-2, 2-2-5 по ГОСТ 29169.

Пробирки П1(2)-16-150 ТС по ГОСТ 25336.

Колбы Кн-1-750 по ГОСТ 25336.

Цилиндр 1(3)-500 по ГОСТ 1770.

Калий-натрий виннокислый по ГОСТ 5845.

Кислота серная по ГОСТ 4204, раствор с массовой долей 16 %.

Натрия гидроокись по ГОСТ 4328 твердая и раствор с массовой долей 10 %.

Медь серноокислая по ГОСТ 4165.

Вода дистиллированная по ГОСТ 6709.

Реактив Фелинга.

Применение другой аппаратуры или реактивов, по качеству и метрологическим характеристикам не уступающих перечисленным выше, не является браковочным фактором.

4.14.2 Подготовка к определению

Приготовление реактива Фелинга

34,65 г сернокислой меди растворяют в 500 см³ воды — раствор 1.

173 г виннокислого калия-натрия и 52 г гидроокиси натрия растворяют в 500 см³ воды — раствор 2.

Растворы 1 и 2 смешивают в равных объемах непосредственно перед применением.

4.14.3 Проведение определения

6 г глицерина помещают в пробирку и разбавляют вдвое дистиллированной водой, прибавляют 1 см³ раствора серной кислоты и нагревают 5 мин в стакане с кипящей водой, при этом пробирка не должна касаться дна стакана. Затем прибавляют 2 см³ раствора гидроокиси натрия, 5 см³ реактива Фелинга и снова нагревают 10 мин в стакане с кипящей водой.

Если глицерин содержит углеводы, то при кипячении из смеси выделяется красная закись меди.

Опалесценция раствора указывает на отсутствие углеводов.

Чувствительность метода составляет 0,02 %.

4.15 Метод определения присутствия акролеина и других восстанавливающих веществ (качественная реакция)

4.15.1 Аппаратура, реактивы, материалы

Баня водяная.

Плитка электрическая по ГОСТ 14919 закрытого типа.

Термометр жидкостный стеклянный по ГОСТ 28498 с интервалом температур 0—100 °С и ценой деления 0,5 °С.

Цилиндры 1-10 и 1-100 по ГОСТ 1770.

Пробирки П1-16-150 ХС и П1-25-200 ХС по ГОСТ 25336.

Пипетки 2-2-5 по ГОСТ 29169.

Пипетки 1-1-1-1 по ГОСТ 29227.

Стаканы В-1-500 ТС и В-1-1000 ТС по ГОСТ 25336.

Колба Кн-2-250-34 по ГОСТ 25336.

Аммиак водный по ГОСТ 3760, раствор с массовой долей 10 %.

Серебро азотнокислое по ГОСТ 1277, раствор с массовой долей 10 %.

Глюкоза по ГОСТ 975, раствор с массовой долей 0,1 %.

Кислота азотная по ГОСТ 4461, раствор концентрации $c(\text{HNO}_3) = 1$ моль/дм³.

Вода дистиллированная по ГОСТ 6709.

Бумага черная глянцевая.

Применение другой аппаратуры или реактивов, по качеству и метрологическим характеристикам не уступающих перечисленным выше, не является браковочным фактором.

4.15.2 Подготовка к определению для динамитного глицерина

10 см³ динамитного глицерина помещают в коническую колбу, прибавляют 100 см³ воды и перемешивают 10 см³ этого раствора помещают в пробирку диаметром 25 мм.

Готовят контрольный раствор: во второй пробирке такого же диаметра 0,5 см³ раствора глюкозы разбавляют 10 см³ воды.

4.15.3 Проведение определения для динамитного глицерина

В растворы, приготовленные в пробирках по 4.15.2, приливают по 10 см³ раствора аммиака, 10 см³ 10 %-ного раствора азотнокислого серебра и перемешивают.

Затем обе пробирки помещают в стакан с водой и термометром и нагревают до 60 °С. По достижении этой температуры обе пробирки оставляют в темном месте.

По истечении 10 мин сравнивают мутность обоих растворов при дневном свете, подложив под пробирки черную глянцевую бумагу. При отсутствии акролеина и других восстанавливающих веществ мутность анализируемого раствора будет не более, чем контрольного.

4.15.4 Проведение определения для других марок дистиллированного глицерина

В пробирку диаметром 16 мм помещают 5 см³ глицерина и 5 см³ раствора аммиака и перемешивают. Затем пробирку помещают в стакан с водой, снабженный термометром, и нагревают до 60 °С. Затем в пробирку быстро, не касаясь ее стенок, прибавляют 0,5 см³ раствора азотнокислого серебра, перемешивают и оставляют в темном месте.

При отсутствии акролеина и других восстанавливающих веществ содержимое пробирки не должно темнеть в течение 5 мин.

Примечание — Если глицерин имеет щелочную реакцию, то перед определением прибавляют 2—3 капли раствора азотной кислоты.

Чувствительность метода составляет 0,005 % в пересчете на глюкозу.

4.16 Метод определения присутствия белковых веществ (качественная реакция)

4.16.1 Реактивы, материалы

Пластинка стеклянная 6 × 2 см.

Пипетка (трубочка с оттянутым концом).

Кислота соляная по ГОСТ 3118, раствор концентрации $c(\text{HCl}) = 0,01$ моль/дм³ (0,01 н.).

Бромфеноловый синий индикатор [3] (приложение Д), спиртовой раствор с массовой долей 0,02 %.

Применение другой аппаратуры или реактивов, по качеству и метрологическим характеристикам не уступающих перечисленным выше, не является браковочным фактором.

4.16.2 Проведение определения

Каплю испытуемого глицерина наносят пипеткой на стеклянную пластинку, приливают к ней каплю раствора бромфенолового синего и 1—2 капли раствора соляной кислоты. В присутствии белка цвет раствора бромфенолового синего после добавления кислоты остается синим. Одновременно на этой же стеклянной пластинке проводят контрольную пробу: к капле раствора бромфенолового синего добавляют 1—2 капли раствора HCl. Появление желтой окраски указывает на отсутствие белка.

Чувствительность метода составляет 0,125 %.

4.17 Метод определения присутствия железа (качественная реакция)

4.17.1 Аппаратура, реактивы

Весы лабораторные по ГОСТ 24104 2-го класса точности с наибольшим пределом взвешивания 200 г.

Пробирка П1-16-150 ХС по ГОСТ 25336.

Цилиндр 1-10 по ГОСТ 1770.

Пипетки 1(2)-2-1, 1(2)-2-2, 2-2-10 по ГОСТ 29169.

Кислота соляная по ГОСТ 3118, раствор с массовой долей 10 %.

Калий железистосинеродистый по ГОСТ 4207, раствор с массовой долей 2 %.

Вода дистиллированная по ГОСТ 6709.

Применение другой аппаратуры или реактивов, по качеству и

метрологическим характеристикам не уступающих перечисленным выше, не является браковочным фактором.

4.17.2 *Проведение определения*

2 см³ глицерина помещают в пробирку и разбавляют пятикратным объемом дистиллированной воды. Содержимое пробирки подкисляют 3—4 каплями соляной кислоты и добавляют 0,5 см³ железистосинеродистого калия.

Продукт считают соответствующим стандарту, если после добавления раствора железистосинеродистого калия содержимое пробирки не посинеет.

Чувствительность метода составляет 0,05 мг железа.

4.18 Метод определения присутствия мышьяка (качественная реакция)

4.18.1 *Аппаратура, реактивы, материалы*

Весы лабораторные по ГОСТ 24104 3-го класса точности с наибольшим пределом взвешивания 1000 г.

Колба 1-100-2 по ГОСТ 1770.

Колба Кн-2-100-34 по ГОСТ 25336.

Пробка резиновая с хлоркальциевой трубкой.

Олово двухлористое по нормативному документу, раствор с массовой долей 10 % в растворе соляной кислоты с массовой долей 15 %.

Свинец уксуснокислый по ГОСТ 1027, раствор с массовой долей 5 %.

Ртуть бромная по нормативному документу.

Цинк металлический по ГОСТ 3640 без мышьяка.

Кислота серная по ГОСТ 4204, х. ч. разбавленная 1:4.

Спирт этиловый ректификованный технический по ГОСТ 18300 высшего сорта.

Вода дистиллированная по ГОСТ 6709.

Бумага бромно-ртутная.

Применение другой аппаратуры или реактивов, по качеству и метрологическим характеристикам не уступающих перечисленным выше, не является браковочным фактором.

4.18.2 *Подготовка к определению*

4.18.2.1 *Приготовление бромно-ртутной бумаги*

1,25 г бромной ртути растворяют в 25 см³ этилового спирта.

В этот раствор на 1 ч погружают полоски беззольных фильтров, после чего бумагу высушивают на стекле и сохраняют в банке из темного стекла с притертой пробкой. Срок годности бумаги — 30 сут.

4.18.2.2 *Приготовление ваты, пропитанной уксуснокислым свинцом*

Вату пропитывают 5 %-ным раствором уксуснокислого свинца,

укладывают на стекло и сушат на воздухе. Затем еще раз пропитывают и сушат на воздухе. Хранят в банке с притертой пробкой.

4.18.2.3 Прибор для определения мышьяка

В коническую колбу вставляют пробку с хлоркальциевой трубкой, шарообразную часть которой заполняют ватой, пропитанной раствором уксуснокислого свинца. В верхней части трубки помещают полоску бромно-ртутной бумаги.

4.18.3 Проведение определения

50 г глицерина помещают в мерную колбу, доводят водой до метки и перемешивают. 10 см³ этого раствора помещают в колбу прибора для определения мышьяка, прибавляют 20 см³ воды, 20 см³ раствора серной кислоты, 0,5 см³ раствора двухлористого олова, перемешивают, быстро прибавляют 5 г цинка, сразу же закрывают колбу прибора пробкой с насадкой, осторожно перемешивают вращательным движением и оставляют под тягой на 1,5 ч.

Продукт считают соответствующим стандарту, если через 1,5 ч не будет наблюдаться потемнения бромно-ртутной бумажки.

Чувствительность метода составляет 0,02 мг/кг.

ПРИЛОЖЕНИЕ А
(справочное)

**МЕТОД ИЗМЕРЕНИЯ ЦВЕТНОГО ЧИСЛА С ПОМОЩЬЮ
ТИНТОМЕТРА ЛОВИБОНДА**

А.1 Сущность метода

Метод основан на сравнении цвета глицерина с цветом набора стеклянных пластинок Ловибонда при регламентированном количестве единиц применяемого цвета.

А.2 Аппаратура

Тинтометр Ловибонда

Кювета 5 см — для сырого глицерина, 13,3 см — для дистиллированного глицерина.

Набор цветных пластинок следующих цветных шкал:

— красной: 0,1; 0,2; 0,3; 0,4; 0,5; 0,6; 0,7; 0,8; 0,9; 1,0; 2,0; 3,0; 4,0; 5,0; 6,0; 7,0; 8,0; 9,0; 10,0; 20,0; 30,0; 40,0; 50,0;

- желтой: 1,0; 2,0; 3,0; 4,0; 5,0; 6,0; 7,0; 8,0; 9,0; 10,0; 20,0; 30,0; 40,0; 50,0; 60,0; 70,0.

Осветитель, имеющий белую, рассеивающую свет поверхность.

А.3 Подготовка к измерению

А.3.1 Подготовка проб

Пробу испытуемого глицерина хорошо перемешивают и фильтруют. Анализируют чистую и прозрачную пробу. Цвет пробы измеряют при комнатной температуре.

А.3.2 Тинтометр Ловибонда должен быть установлен перед осветителем так, чтобы освещенность полей зрения окуляра была одинаковой. Установку окуляра на резкость осуществляют вращением тубуса окуляра. При правильной установке граница между полями должна быть отчетливо видна.

А.4 Проведение измерения

А.4.1 В кювету наливают, избегая появления воздушных пузырьков, такой объем пробы, который необходим для полного покрытия поля зрения, и помещают ее в прибор. Включают лампы прибора и точно выравнивают цвет поля зрения по передвижению желтой и красной цветных шкал.

А.4.2 Отсчет проводят по шкале прибора, отмечая соответствующие значения по шкале желтого и красного цветов.

А.5 Обработка результатов

А.5.1 Значения цветного числа выражают в единицах желтого и красного цветов.

А.5.2 За результат измерения принимают среднее арифметическое значение результатов двух параллельных измерений.

Вычисление проводят до первого десятичного знака.

ПРИЛОЖЕНИЕ Б
(справочное)

**МЕТОД ИЗМЕРЕНИЯ ЦВЕТНОГО ЧИСЛА С ПРИМЕНЕНИЕМ
ПЛАТИНОВО-КОБАЛЬТОВОЙ ШКАЛЫ**

Измерение проводят по ГОСТ 14871.

ПРИЛОЖЕНИЕ В
(обязательное)

**ОБРАЗЕЦ ШРИФТА ДЛЯ ОПРЕДЕЛЕНИЯ
ПРОЗРАЧНОСТИ — КЕГЕЛЬ 10 ЛИТЕРАТУРНЫЙ**

Настоящий стандарт устанавливает методы определения общих физических свойств хозяйственно-питьевой воды: запаха, вкуса и привкуса, температуры, прозрачности, мутности взвешенных веществ и цветности

54178309

ПРИЛОЖЕНИЕ Г
(обязательное)

**ОПРЕДЕЛЕНИЕ МАССОВОЙ ДОЛИ ЧИСТОГО ГЛИЦЕРИНА
В ДИСТИЛЛИРОВАННОМ ГЛИЦЕРИНЕ
ПО ЕГО ОТНОСИТЕЛЬНОЙ ПЛОТНОСТИ**

Таблица Г.1

Относительная плотность $\frac{20^\circ}{20^\circ}$	Массовая доля глицерина, %	Относительная плотность $\frac{20^\circ}{20^\circ}$	Массовая доля глицерина, %
1,2636	100	1,2555	96,9
1,2633	99,9	1,2553	96,8
1,2631	99,8	1,2550	96,7
1,2628	99,7	1,2548	96,6
1,2626	99,6	1,2545	96,5
1,2623	99,5	1,2543	96,4
1,2620	99,4	1,2540	96,3
1,2618	99,3	1,2538	96,2
1,2615	99,2	1,2535	96,1
1,2612	99,1	1,2533	96,0
1,2610	99,0	1,2530	95,9
1,2607	98,9	1,2528	95,8
1,2605	98,8	1,2525	95,7
1,2602	98,7	1,2523	95,6
1,2599	98,6	1,2520	95,5
1,2597	98,5	1,2517	95,4
1,2594	98,4	1,2515	95,3
1,2592	98,3	1,2512	95,2
1,2589	98,2	1,2509	95,1
1,2586	98,1	1,2507	95,0
1,2584	98,0	1,2504	94,9
1,2581	97,9	1,2502	94,8
1,2579	97,8	1,2499	94,7
1,2576	97,7	1,2497	94,6
1,2573	97,6	1,2494	94,5
1,2571	97,5	1,2491	94,4
1,2568	97,4	1,2489	94,3
1,2566	97,3	1,2486	94,2
1,2563	97,2	1,2484	94,1
1,2561	97,1	1,2481	94,0
1,2558	97,0	1,2478	93,9

Окончание таблицы Г.1

Относительная плотность $\frac{20^\circ}{20^\circ}$	Массовая доля глицерина, %	Относительная плотность $\frac{20^\circ}{20^\circ}$	Массовая доля глицерина, %
1,2475	93,8	1,2381	90,2
1,2472	93,7	1,2378	90,1
1,2470	93,6	1,2375	90,0
1,2468	93,5	1,2372	89,9
1,2465	93,4	1,2370	89,8
1,2463	93,3	1,2367	89,7
1,2460	93,2	1,2365	89,6
1,2457	93,1	1,2362	89,5
1,2454	93,0	1,2360	89,4
1,2451	92,9	1,2357	89,3
1,2449	92,8	1,2354	89,2
1,2446	92,7	1,2351	89,1
1,2444	92,6	1,2349	89,0
1,2441	92,5	1,2346	88,9
1,2439	92,4	1,2343	88,8
1,2436	92,3	1,2340	88,7
1,2434	92,2	1,2338	88,6
1,2431	92,1	1,2336	88,5
1,2428	92,0	1,2333	88,4
1,2425	91,9	1,2330	88,3
1,2423	91,8	1,2327	88,2
1,2420	91,7	1,2324	88,1
1,2418	91,6	1,2322	88,0
1,2415	91,5	1,2319	87,9
1,2413	91,4	1,2316	87,8
1,2410	91,3	1,2313	87,7
1,2407	91,2	1,2310	87,6
1,2405	91,1	1,2308	87,5
1,2402	91,0	1,2306	87,4
1,2399	90,9	1,2303	87,3
1,2396	90,8	1,2300	87,2
1,2394	90,7	1,2298	87,1
1,2391	90,6	1,2295	87,0
1,2389	90,5		
1,2386	90,4		
1,2383	90,3		

ПРИЛОЖЕНИЕ Д
(информационное)

БИБЛИОГРАФИЯ

- [1] ТУ 6—09—5360—87
- [2] ТУ 38 1051835—88
- [3] ТУ 6—09—5421—90

Фенолфталеин
Пробки резиновые
Бромфеноловый синий

УДК 661.188.1:006.354 ОКС 67.200.10 Р19 ОКСТУ 9146

Ключевые слова: глицерин сырой, глицерин дистиллированный, правила приемки, методы испытаний, цвет и цветное число, прозрачность, запах, плотность, реакция, массовая доля чистого глицерина, золы, коэффициент омыления, органический остаток, присутствие хлоридов, жирных кислот, сернокислых соединений (сульфатов), углеводов, акролеина и других восстанавливающих веществ, белковых веществ, железа, мышьяка, тинтометр Ловибонда, платиново-кобальтовая шкала

*Редактор Л.И.Нахимова
Технический редактор Н.С.Гришанова
Корректор Т.И.Копоненко
Компьютерная верстка А.Н.Золотаревой*

Изд. лиц. № 021007 от 10.08.95. Сдано в набор 22.05.97. Подписано в печать 23.06.97.
Усл.печ.л. 2,09. Уч.-изд.л. 1,95. Тираж 434 экз. С 624. Зак. 450

ИПК Издательство стандартов, 107076, Москва, Колодезный пер., 14.
Набрано в Издательстве на ПЭВМ
Филиал ИПК Издательство стандартов — тип. "Московский печатник"
Москва, Лялин пер., 6
Плр № 080102