



ГОСУДАРСТВЕННЫЙ СТАНДАРТ
СОЮЗА ССР

ЭЛЕКТРОВЕНТИЛЯТОРЫ БЫТОВЫЕ

ОБЩИЕ ТЕХНИЧЕСКИЕ УСЛОВИЯ

ГОСТ 7402—84

Издание официальное

Е

БЗ 6—93

ИЗДАТЕЛЬСТВО СТАНДАРТОВ
Москва

ЭЛЕКТРОВЕНТИЛЯТОРЫ БЫТОВЫЕ

Общие технические условия

Electrical fans for domestic use.
General specifications

ГОСТ

7402—84

ОКП 34 6895

Срок действия с 01.01.86
до 01.01.96

Настоящий стандарт распространяется на электрические вентиляторы с приводом от электродвигателя и регулятором скорости (далее вентиляторы) для бытового и аналогичного применения, изготавливаемые для нужд народного хозяйства и экспорта в страны с умеренным и тропическим климатом, и устанавливает размеры, нормы, правила, требования и методы испытаний.

Вид климатического исполнения для автомобильных и оконных вентиляторов — У2 (при этом нижнее значение температуры минус 30°C), Т2, О2 (при нижнем значении температуры минус 50°C), для остальных вентиляторов — УХЛ4.2, О4.2 по ГОСТ 15150—69.

Стандарт не распространяется на вентиляторы, предназначенные:

для использования в местах с особыми условиями, такими как взрывоопасная или коррозионная атмосфера;

для радиаторов, холодильных аппаратов и установок кондиционирования;

для охлаждения специальных нагревательных приборов (кухонные плиты, электропечи, вытяжные колпаки, микроволновые кухонные приборы);

для работы на судах и струйные вентиляторы.

(Измененная редакция, Изм. № 1).

Издание официальное

Перепечатка воспрещена

Е

© Издательство стандартов, 1984

© Издательство стандартов, 1994

Переиздание с изменениями

1. КЛАССИФИКАЦИЯ

1.1. Вентиляторы подразделяют:

1.1.1. В зависимости от назначения на вентиляторы для:
обдува;

обдува и перемешивания воздуха;

притока и вытяжки воздуха.

1.1.2. В зависимости от места установки (по типам):

настольные — ВН;

настенные — ВС;

настольно-настенные — ВНС;

напольные (торшерные) — ВТ;

универсальные (напольно-настенные и т. п.) — ВУ;

оконные — ВО;

для вентиляционных каналов — ВК;

ручные — ВР;

потолочные — ВП;

автомобильные — ВА.

(Измененная редакция, Изм. № 2).

1.1.3. В зависимости от принципа действия:

осевые;

центробежные;

диаметральные (тангенциальные).

1.1.4. По типу защиты от поражения электрическим током по ГОСТ 27570.0—87 изготовляют вентиляторы I, II и III класса.

Настольные, настольно-настенные вентиляторы должны быть II или III класса.

1.1.5. По степени защиты от влаги по ГОСТ 27570.0—87 изготовляют вентиляторы двух исполнений:

брызгозащищенные — оконные;

обычные — остальные.

1.1.6. В зависимости от числа скоростей вращения:

односкоростные;

многоскоростные (со ступенчатым или бесступенчатым (плавным) регулированием скорости).

1.1.4—1.1.6. (Измененная редакция, Изм. № 1, 2).

1.1.7. В зависимости от изменения направления потока воздуха:

без изменения направления потока воздуха;

с изменением направления потока воздуха, которое может быть изменено изменением положения вентилятора;

изменение неавтоматическое или автоматическое (поворот) направления потока воздуха в вертикальной или (и) горизонтальной плоскостях без изменения положения вентилятора;

круговое изменение направления потока воздуха, реверсивные — с электрическим реверсом вращения крыльчатки.

1.1.8. По типу защитного ограждения:

без ограждения;

с ограждением открытого типа;

с ограждением закрытого типа.

1.1.9. По конструктивному признаку потолочных вентиляторов:

без штанги.

на штанге.

1.1.10. Термины и определения — по ГОСТ 27570.13—88, ГОСТ 27925—88 и приложению 1 настоящего стандарта.

(Введен дополнительно, Изм. № 1).

1.1.11. По степени жесткости условий эксплуатации изоляционных материалов относительно опасности образования токоведущих мостиков вентиляторы относятся к изделиям работающим в нормальных условиях эксплуатации по ГОСТ 27570.0—87, приложение О.

(Введен дополнительно, Изм. № 2).

2. ОСНОВНЫЕ ПАРАМЕТРЫ И РАЗМЕРЫ

2.1. Номинальный режим работы вентиляторов должен соответствовать одному из следующих по ГОСТ 183—74:

кратковременному S2 или повторно-кратковременному S3 — для ручных вентиляторов;

продолжительному S1 — для остальных вентиляторов.

2.2. Номинальные напряжения вентиляторов должны быть следующими:

220 (или 127) В переменного однофазного тока частотой 50 Гц; до 6; 6; 12 В постоянного тока.

Примечание. Напряжение, указанное в скобках, является неpreferred.

Максимальное значение номинального напряжения для однофазного переменного тока частотой 50 Гц и постоянного тока должно быть 250 В.

Ряд номинальных напряжений до 6 В не регламентируется.

(Измененная редакция, Изм. № 1, 2).

2.3. Номинальная производительность вентиляторов — по ГОСТ 27925—88.

2.4. Диаметр крыльчатки должен выбираться из ряда: 120, 140, 160, 180, 200, 250, 300, 350, 400, 500, 600, 900, 1200, 1400, 1500, 1800 мм.

С. 4 ГОСТ 7402—84

Предпочтительные размеры, минимальное число скоростей и исполнение — по ГОСТ 27925—88.

Допускается применение плавного регулирования скорости.

Минимальное число скоростей для вентиляторов:

оконных — 2;

для вентиляционных каналов — 2.

2.3; 2.4. (Измененная редакция, Изм. № 2).

2.5. Для оконных реверсивных вентиляторов производительность в режиме «на приток» должна составлять не менее 50% производительности в режиме «вытяжки».

(Измененная редакция, Изм. № 1).

2.5а. Для оконных вентиляторов двойного действия, вентиляторов для вентиляционных каналов с гарантированным давлением в канале, для центробежных и диаметральных вентиляторов параметры должны быть установлены в конструкторской документации на вентилятор конкретного типа.

(Введен дополнительно, Изм. № 1).

2.6. Удельная производительность вентиляторов — по ГОСТ 27925—88.

(Измененная редакция, Изм. № 2).

2.7. Удельная масса должна быть не более указанной в табл. 3.

Таблица 3*

Исполнение вентиляторов	Удельная масса, кг · м ⁻³ · мин, не более
Настольные, настенные, настольно-настенные с автоматическим поворотом:	
без ограждения и с ограждением открытого типа	0,155
с ограждением закрытого типа	0,200
Настольные, настенные, настольно-настенные без автоматического поворота:	
без ограждения и с ограждением открытого типа	0,130
с ограждением закрытого типа	0,150
Торшерные с автоматическим поворотом:	
с ограждением закрытого типа	0,600
с ограждением открытого типа	0,500
Потолочные (не на штанге):	
с ограждением закрытого типа	0,500
с ограждением открытого типа	0,350
Потолочные (на штанге):	
без ограждения	0,100
Оконные реверсивные:	
без ограждения	0,250
с ограждением открытого типа	0,300

*Табл. 1, 2. (Исключены, Изм. № 2).

Продолжение табл. 3

Исполнение вентиляторов	Удельная масса кг·м ⁻³ ·мин, не более
Для вытяжных каналов:	
без ограждения	0,400
с ограждением открытого типа	0,450
Автомобильные:	
без ограждения и с ограждением открытого типа	0,050
с ограждением закрытого типа	0,100

Примечание. Масса ручных вентиляторов должна быть не более 0,2 кг. Массу дополнительных элементов, расширяющих функциональные возможности вентиляторов, в расчет не принимают.

(Измененная редакция, Изм. № 1).

2.8. Значение номинальной потребляемой мощности следует выбирать по ближайшему значению из ряда R40 по ГОСТ 8032—84.

Допускаемые отклонения — по ГОСТ 27570.0—87.

2.9. В условное обозначение вентилятора должны входить: тип, номинальная производительность, вид климатического исполнения по ГОСТ 15150—69, наименование вентилятора (при наличии).

Пример условного обозначения вентилятора настольного типа номинальной производительностью 20 м³/мин, вида климатического исполнения УХЛ4.2, наименования «Орбита-10»:

ВН20 УХЛ4.2 «Орбита-10»

В условное обозначение вентилятора при его заказе в документах дополнительно должно входить обозначение настоящего стандарта или технических условий (при их наличии).

(Измененная редакция, Изм. № 1).

2.10. (Исключен, Изм. № 1).

3. ТЕХНИЧЕСКИЕ ТРЕБОВАНИЯ

3.1. Вентиляторы следует изготавливать в соответствии с требованиями ГОСТ 14087—88, ГОСТ 27570.13—88, по конструкторской документации и образцам-эталонам, утвержденным в установленном порядке, а вентиляторы, предназначенные для экспорта, — дополнительно, в соответствии с заказом-нарядом внешнеэкономической организации.

(Измененная редакция, Изм. № 1, 2).

3.2. Сопротивление изоляции вентиляторов — по ГОСТ 27570.13—88.

Для вентиляторов с автономным источником питания сопротивление изоляции должно быть не менее 1 МОм.

(Измененная редакция, Изм. № 1).

3.3. (Исключен, Изм. № 1).

3.4. Вентиляторы должны функционировать при отклонении напряжения в сети от номинального значения по ГОСТ 14087—88, автомобильные — при отклонении напряжения $\pm 10\%$.

3.5. (Исключен, Изм. № 1).

3.6. Корректированный уровень звуковой мощности вентиляторов — по ГОСТ 27925—88.

(Измененная редакция, Изм. № 2).

3.7. Среднее квадратическое значение виброскорости вентиляторов (кроме потолочных и автомобильных) должно быть не более 12 мм/с.

(Измененная редакция, Изм. № 1).

3.8. Значение производительности вентиляторов при максимальной скорости, полученное при испытаниях, — по ГОСТ 27925—88.

(Измененная редакция, Изм. № 2).

3.9. Снижение скорости вращения крыльчатки от максимальной — по ГОСТ 27925—88.

(Измененная редакция, Изм. № 1).

3.10. Варианты исполнения вентиляторов по углу поворота — по ГОСТ 27925—88.

(Введен дополнительно, Изм. № 2).

3.11. (Исключен, Изм. № 1).

3.12. Подавление радиопомех — по ГОСТ 27570.0—87 и ГОСТ 14087—88.

Вентиляторы, не имеющие источников радиопомех (в том числе с двигателями с короткозамкнутым ротором), испытаниям на радиопомехи не подвергаются.

(Введен дополнительно, Изм. № 2).

3.12а. Вентиляторы должны иметь защиту от перегрева при заторможенном роторе и межвитковом замыкании в обмотке.

Вероятность возникновения пожара не должна быть более 10^{-6} в расчете на один прибор в год.

Примечание. Требования п. 3.12а распространяются на вентиляторы, поставленные на производство с 01.01.90.

(Измененная редакция, Изм. № 1, 2).

3.13. (Исключен, Изм. № 1).

3.14. (Исключен, Изм. № 2).

3.15. Радиальное биение корпуса потолочного вентилятора на штанге относительно его оси вращения должно быть не более:

3 мм — для вентиляторов с высотой подвеса до 750 мм;
5 мм — » » » » » свыше 750 мм.

3.16; 3.17. (Исключены, Изм. № 1).

3.18. (Исключен, Изм. № 2).

3.19. Вентиляторы должны быть устойчивы к механическим и климатическим воздействиям при транспортировании.

3.19а. Группа условий эксплуатации в части воздействия механических факторов внешней среды — по ГОСТ 17516—72:

M23 — для настольных, настольно-настенных, напольных вентиляторов;

M30 — для автомобильных вентиляторов.

3.19б. Номинальные значения климатических факторов внешней среды — по ГОСТ 15543—70 и ГОСТ 15150—69.

3.19а; 3.19б. (Введены дополнительно, Изм. № 1).

3.20. (Исключен, Изм. № 2).

3.21. Присоединение вентиляторов к источнику питания — по ГОСТ 27570.13—88.

Автомобильные вентиляторы должны присоединяться к источнику питания с помощью штекера.

Номинальное поперечное сечение шнуров должно быть не менее указанного в табл. 4а.

Таблица 4а*

Номинальный ток прибора, А	Длина шнура, м	Номинальное поперечное сечение, мм ²
Более 0,2 до 3,0 включ.	от 1,5 до 2 включ.	0,5
» 0,2 » 3,0 »	более 2	0,75
» 3,0 » 6,0 »	более 2	0,75

(Измененная редакция, Изм. № 1).

3.22. (Исключен, Изм. № 1).

3.23. Пульты управления, соединяющиеся со стационарными или встроенными вентиляторами, шнуром или гибким проводом, должны быть надежно закреплены в установленном конструкторской документацией месте, при этом гибкий провод или шнур нельзя использовать для крепления пульта.

(Измененная редакция, Изм. № 1).

3.24. Механическая опасность вентиляторов — по ГОСТ 27570.13—88.

* Табл. 4. (Исключена, Изм. № 2).

С. 8 ГОСТ 7402—84

Требование не распространяется на вентиляторы с диаметром крыльчатки менее 200 мм и на вентиляторы, имеющие электронную защиту.

Примечания:

1. Вентиляторы, поставленные на производство до 01.01.86, допускается изготавливать без защитного ограждения крыльчатки.

2. Требование к наличию защитного ограждения закрытого типа вентиляторов, у которых произведение значения твердости крыльчатки по Роквеллу, мощности и окружной скорости более 7600, распространяется только на вентиляторы, поставленные на производство с 01.01.90 г.

(Измененная редакция, Изм. № 1, 2).

3.25—3.32. (Исключены, Изм. № 1).

3.33. Окружная скорость вращения лопастей потолочных вентиляторов на штанге не должна превышать 20 м/с.

3.34. Требования надежности

3.34.1. Установленная безотказная наработка, средняя наработка на отказ и установленный срок службы должны быть не менее указанных в табл. 5.

3.34.2. Конструкция вентиляторов и его составных частей должна быть ремонтпригодной и обеспечивать:

легкосъемность демонтируемых узлов и деталей;

рациональное расчленение конструкции, разборку и сборку без применения специальных инструментов и приспособлений;

восстанавливаемость изделия;

возможность применения прогрессивных технологических процессов ремонта.

Таблица 5

Исполнение вентилятора	Установленная безотказная наработка, T_y , ч, не менее	Средняя наработка на отказ, T_o , ч, не менее	Установленный срок службы, $T_{сл.у}$, лет, не менее
С автоматическим изменением направления потока воздуха	1100	2200	5
Автомобильные	275	550	4
Потолочные	3300	6500	5
Остальные (кроме ручных)	2250	4500	5
Ручные		Не регламентируется	

Среднее время восстановления работоспособного состояния должно быть не более 0,75 ч.

3.35. Основные узлы и детали вентиляторов должны быть унифицированы.

Унификации подлежат:

крепежные детали;

основные размеры мест присоединения электродвигателя;

основные размеры приборных вилок к съемным шнурам;

основные размеры амортизаторов;

основные размеры мест крепления присоединительных шнуров.

Составные части конкретной модели вентилятора, встроенный регулятор и крыльчатка должны быть взаимозаменяемыми.

3.36. С целью улучшения потребительских свойств вентиляторы могут иметь элементы комфортности, к которым относятся:

устройство управления механизмом автоматического поворота, вынесенное на общий пульт;

устройство регулирования автоматического поворота;

система сенсорного или дистанционного управления поворотом;

механизм автоматической уборки шнура;

отсек для уборки шнура;

таймер;

устройство регулирования высоты рабочего органа вентилятора;

круговой поворот;

встроенные дополнительные устройства, включая электронные, расширяющие функциональные возможности вентилятора (светильник, бесступенчатый регулятор скорости вращения, радиоприемник, программатор и пр.).

Элементы комфортности должны быть перечислены в конструкторской документации.

3.37. Вентиляторы считаются приборами, работающими без надзора.

Примечание. Для настольных и настольно-настенных вентиляторов требования п. 3.37 распространяются только на вентиляторы, поставленные на производство с 01.01.90.

3.34—3.37. (Измененная редакция, Изм. № 1).

3.38. (Исключен, Изм. № 2).

4. КОМПЛЕКТНОСТЬ

4.1. В комплект вентилятора должны входить:

потребительская тара;

съемный соединительный шнур (для вентиляторов со съемным шнуром);

элементы крепления, предусмотренные конструкторской документацией.

К каждому вентилятору должно быть приложено руководство по эксплуатации.

4.2. Вентиляторы, предназначенные для экспорта, должны быть укомплектованы запасными частями в соответствии с требованиями заказа-наряда внешнеторговой организации.

4.3. Требования к руководству по эксплуатации — по ГОСТ 26119—84 со следующими дополнениями.

Руководство по эксплуатации должно содержать:

для вентиляторов с креплением шнура типа У — указания о том, что поврежденный шнур можно заменить только в ремонтной мастерской, указанной изготовителем, так как для его замены необходим специальный инструмент;

для вентиляторов с креплением шнура типа Z — указание о том, что шнур питания замене не подлежит; если шнур поврежден, то прибор следует снять с эксплуатации.

В руководстве по эксплуатации вентиляторов, изготавливаемых для нужд народного хозяйства, должно быть указано обозначение настоящего стандарта и технических условий (при их наличии).

В руководстве по эксплуатации на вентиляторы должны быть указания о способах установки вентилятора. Если стационарный вентилятор не имеет несъемного гибкого кабеля или шнура и штепсельной вилки или другого разъединительного устройства от сети питания с расстоянием между контактами не менее 3 мм на всех полюсах, то в руководстве по эксплуатации должно быть указано, что такое разъединительное устройство должно быть встроено в стационарной проводке.

В руководстве по эксплуатации на вентиляторы для вентиляционных каналов должно быть указано о недопустимости их применения в зданиях, имеющих сборные вентиляционные каналы, а также в домах, оборудованных газовыми водоподогревателями.

Руководство по эксплуатации на вентиляторы, предназначенные для экспорта, должно быть выполнено на языке, указанном в заказе-наряде внешнеторговой организации.

4.1; 4.2. (Измененная редакция, Изм. № 1).

5. ПРАВИЛА ПРИЕМКИ

5.1. Вентиляторы должны быть подвергнуты квалификационным, приемо-сдаточным, периодическим, типовым испытаниям и испытаниям на надежность.

(Измененная редакция, Изм. № 1).

5.2. (Исключен, Изм. № 1).

5.3. Квалификационные испытания проводят для проверки установочной серии, на пяти вентиляторах, по программе и в последовательности, указанной в табл. 7.

Испытание на радиопомехи проводят на 7 дополнительных образцах.

(Измененная редакция, Изм. № 1).

5.4. Приемосдаточные испытания

5.4.1. Каждый вентилятор после обкатки не менее 20 мин должен быть подвергнут приемосдаточным испытаниям по программе и в последовательности, указанной в табл. 6.

Таблица 6

Программа испытаний	Обозначение стандарта и номер пункта настоящего стандарта	
	Технические требования	Методы испытаний
Проверка внешнего вида	По п. 3.1	По п. 6.2
Испытание на функционирование	По п. 3.4	По п. 6.3
Определение потребляемой мощности	По п. 2.8	По п. 6.5
Испытание электрической прочности изоляции вентилятора в холодном состоянии без увлажнения*	По ГОСТ 27570.0—87	По ГОСТ 27570.0—87

* Испытания те же, что и по ГОСТ 27570.0—87 (п. 16.4), но без увлажнения.

Примечания:

1. Допускается сокращать время приложения напряжения при испытании электрической прочности изоляции вентилятора в холодном состоянии без увлажнения до 1 с при условии увеличения испытательного напряжения на 20%.

2. Допускается проводить испытания электрической прочности основной изоляции в состоянии после обкатки.

3. Для вентиляторов с автономным источником питания напряжением до 12 В включительно вместо проверки электрической прочности изоляции допускается измерение сопротивления изоляции.

4. При испытании электрической прочности изоляции вентилятора двойная изоляция испытывается как усиленная.

(Измененная редакция, Изм. № 1, 2).

5.4.2—5.4.4. (Исключены, Изм. № 1).

5.5. Периодические испытания

5.5.1. Периодическим испытаниям следует подвергать пять вентиляторов, прошедших приемосдаточные испытания, не реже чем один раз в год по программе и в последовательности, приведенным в табл. 7.

Таблица 7

Программа испытаний	Виды испытаний		Обозначение стандарта или номер пункта настоящего стандарта	
	квалификационные	периодические	технических требований	методов испытаний
1. Проверка внешнего вида	+	+	3.1	6.2
2. Проверка качества маркировки	+	+	ГОСТ 27570.13—88	ГОСТ 27570.13—88
3. Испытание на прочность при транспортировании	+	—	3.19	ГОСТ 23216—78
4. Измерение вибрационной скорости вентилятора	+	+	3.7	6.7
5. Определение скорректированного уровня звуковой мощности	+	+	3.6	6.6
6. Пуск вентиляторов	+	+	ГОСТ 27570 13—88	6.3a
7. Испытание на функционирование	+	+	3.4	6.3
8. Проверка комплектности	+	—	Разд. 4	6.2
9. Определение производительности	+	+	3.8	6.8
10. Соотношение производительности в режимах «приток» и «вытяжка» для оконных реверсивных вентиляторов	+	+	2.5	6.8.8.1a
11. Измерение потребляемой мощности	+	+	2.8	6.5
12. Проверка защиты от поражения электрическим током*	+	+	ГОСТ 27570.0—87	ГОСТ 27570.0—87
13. Определение удельной производительности	+	+	2.6	6.10
14. Измерение массы (для ручных вентиляторов)	+	+	2.7	6.10a
15. Определение удельной массы (кроме ручных вентиляторов)	+	—	2.7	6.10a
16. Определение снижения скорости вращения крыльчатки	+	+	3.9	6.9
17. Измерение углов изменения потока воздуха	+	—	ГОСТ 27925—88	6.9a и 6.9б
18. Определение числа поворотов вентилятора	+	—	ГОСТ 27925—88	6.9в
19. Проверка унификации частей вентилятора	+	—	3.35	6.27
20. Измерение радиального биения корпуса потолочного вентилятора на штанге	+	+	3.15	6.16
21. Испытание на нагрев**	+	+	ГОСТ 27570.13—88	ГОСТ 27570.13—88

Продолжение табл. 7

Программа испытаний	Виды испытаний		Обозначение стандарта или номер пункта настоящего стандарта	
	квалификационные	периодические	технических требований	методов испытаний
22. Измерение тока утечки (кроме автомобильных и ручных вентиляторов) при рабочей температуре	+	+	ГОСТ 27570.0—87	ГОСТ 27570.0—87
23. Испытание на влагостойкость	+	+	ГОСТ 27570.13—88	ГОСТ 27570.13—88
24. Испытание на влагостойкость для климатических исполнений Т2; 02; 04.2	+	+	ГОСТ 15151—69 и ГОСТ 15963—79	ГОСТ 15151—69 и ГОСТ 15963—79
25; 26. (Исключены, Изм. № 2).				
27. Проверка износостойкости вентилятора	+	+	ГОСТ 27570.13—88	ГОСТ 27570.13—88
28. Испытание на ненормальную работу	+	+	ГОСТ 27570.13—88	ГОСТ 27570.13—88
29. Проверка устойчивости (для настольных, настольно-настенных и напольных вентиляторов)	+	—	ГОСТ 27570.13—88	6.14
30. Проверка механической опасности	+	—	3.24	6.24
31. Проверка механической прочности	+	+	ГОСТ 27570.13—88	ГОСТ 27570.13—88
32. Проверка устройства и конструкции	+	—	ГОСТ 27570.13—88, ГОСТ 27925—88	ГОСТ 27570.13—88, ГОСТ 27925—88
33. Проверка внутренней проводки	+	—	ГОСТ 27570.0—87	ГОСТ 27570.0—87
34. Проверка комплектующих изделий	+	—	ГОСТ 27570.13—88	ГОСТ 27570.13—88
35. Проверка присоединения к источнику питания, внешних гибких кабелей и шнуров	+	—	3.21 ГОСТ	6.18 и ГОСТ 27570.13—88
36. Проверка зажимов для внешних проводов	+	—	ГОСТ 27570.0—87	ГОСТ 27570.0—87
37. Проверка заземления (у потолочных вентиляторов)	+	+	ГОСТ 27570.0—87	ГОСТ 27570.0—87
38. Проверка винтов и соединений	+	—	ГОСТ 27570.0—87	ГОСТ 27570.0—87
39. Проверка путей утечки, воздушных зазоров и расстояний по изоляции	+	—	ГОСТ 27570.0—87	ГОСТ 27570.0—87
40. Проверка на радиопомехи	+	+	3.12	ГОСТ 27570.0—87

Программа испытаний	Виды испытаний		Обозначение стандарта или номер пункта настоящего стандарта	
	квалификационные	периодические	технических требований	методов испытаний
41. Испытание на холодоустойчивость при транспортировании	+	—	3.19б	6.19
42. Испытание на теплоустойчивость при транспортировании	+	—	3.19б	6.20
43. Испытание на холодоустойчивость при эксплуатации (для автомобильных и оконных вентиляторов)	+	—	3.19б	6.21
44. Испытание на теплоустойчивость при эксплуатации (для оконных, автомобильных, а также для вентиляторов исполнений «Т» и «О» категории 4)	+	—	3.19б	6.22
45. Испытание на воздействие механических факторов внешней среды	+	—	3.19а	6.17а
46. Испытания на надежность	+	—	3.34	6.23
47. Испытание на теплостойкость, огнестойкость	+	—	ГОСТ 27570.0—87	ГОСТ 27570.0—87
48. Испытание на стойкость к коррозии	+	—	ГОСТ 27570.0—87	ГОСТ 27570.0—87
49. Определение вероятности возникновения пожара***	+	+	3.12а	Приложение 4

* Испытания проводят после установки вентилятора в соответствии с руководством по эксплуатации.

** Для вентиляторов с коллекторным двигателем определение превышения температуры обмотки при испытании на нагрев, а также испытание на ненормальную работу не проводят.

*** При периодических испытаниях проводят раз в пять лет.

Примечания:

1. Для вентиляторов унифицированных типоразмерных рядов, отличающихся только внешними элементами, испытания на надежность и на допустимые радиопомехи допускается проводить по типопредставителю.

2. Требования и методы испытаний вентиляторов с электронными устройствами, а также вентиляторов с дополнительными элементами, расширяющими их функциональные возможности, должны быть изложены в конструкторской документации на конкретную модель вентилятора.

Испытания на радиопомехи проводят на 7 дополнительных образцах.

Вентиляторы для испытаний отбирают методом случайного отбора по ГОСТ 18321—73 из партии, состоящей из 50—200 вентиляторов.

Если при периодических испытаниях хотя бы один испытуемый вентилятор не будет соответствовать требованиям настоящего стандарта, то повторным испытаниям должно подвергаться удвоенное число образцов. Результаты повторных испытаний являются окончательными.

В случае отрицательных результатов повторных испытаний, производство вентиляторов прекращается и может быть возобновлено только после внедрения мероприятий, устраняющих причины несоответствия настоящему стандарту и дополнительного проведения периодических испытаний.

(Измененная редакция, Изм. № 1, 2).

5.6. Типовые испытания вентиляторов проводят при изменении конструкции, технологии изготовления или материалов. Программа испытаний должна быть установлена в зависимости от характера внесенных изменений.

5.7. Испытания вентиляторов на надежность следует проводить один раз в три года на семи образцах.

5.7.1. Испытания на среднюю наработку на отказ планируют по ГОСТ 17446—86 по следующим показателям:

риск изготовителя $\alpha = 0,2$;

риск потребителя $\beta = 0,2$;

присмочный уровень наработки на отказ $T\alpha = 1,7 T_0$;

браковочный уровень наработки на отказ $T\beta = 0,7 T_0$.

5.7; 5.7.1. **(Измененная редакция, Изм. № 1).**

5.7.2. Испытания на ремонтпригодность допускается проводить отдельно или совместно с другими испытаниями на надежность.

Число наблюдений по каждой операции ремонта должно быть не менее 3.

5.8. Проверка качества вентиляторов конечным получателем должна проводиться выборочно. Проверке подвергают 3% вентиляторов, но не менее 5 шт. от проверяемой партии по программе приемо-сдаточных испытаний (проверка внешнего вида и на функционирование).

Партией считается число вентиляторов одного типа, поступивших по одному документу. При получении неудовлетворительных результатов проводят повторные испытания на удвоенном числе образцов, взятых из этой же партии.

Результаты повторных испытаний считают окончательными и распространяют на всю партию.

6. МЕТОДЫ ИСПЫТАНИЙ

6.1. Общие условия испытаний — по ГОСТ 27570.13—88 и ГОСТ 27925—88 (пп. 9.1—9.3).

6.2. При внешнем осмотре проверяют правильность сборки и комплектность вентилятора, отсутствие внешних повреждений, загрязнений, наличие угла изменения потока воздуха в вертикальной плоскости без изменения положения вентилятора и при автоматическом изменении направления потока воздуха, наличие элементов комфортности, четкость и полноту маркировки изделия и потребительской тары, внешний вид упаковки, при необходимости проводят сравнение вентилятора с образцом-эталоном.

При осмотре следует открывать все крышки и другие детали, съем которых предусмотрен при нормальной эксплуатации.

6.3. Испытание на функционирование должно быть проведено на всех скоростях включением вентилятора в сеть с предельными отклонениями напряжения от номинального.

Вентилятор считается выдержавшим испытания, если электродвигатель запускается и приводит в движение рабочие органы (крыльчатка, механизм автоматического поворота, переключатели и др.). При этом изменение скоростей вращения и направления вращения (для реверсивных вентиляторов) определяют визуально.

6.1—6.3. (Измененная редакция, Изм. № 1).

6.3а. Пуск вентиляторов — по ГОСТ 27570.13—88.

Вентилятор трижды включают на минимальной скорости при напряжении 0,85 номинального. При этом запуск проводят каждый раз после полной остановки крыльчатки вентилятора.

Если вентилятор не запустился, то определяют превышение температуры обмотки электродвигателя вентилятора и дросселя (при его наличии). При этом ротор двигателя заторможен, напряжение равно номинальному, режим испытания — длительный.

(Введен дополнительно, Изм. № 1).

6.4. (Исключен, Изм. № 1).

6.5. Потребляемая мощность измеряется при номинальном напряжении на максимальной скорости вращения крыльчатки и при включенном автоматическом повороте (при наличии). Измерение потребляемой мощности, напряжения, тока и частоты должно быть проведено приборами класса точности не ниже 0,5.

При прямо-сдаточных испытаниях допускается применение приборов класса точности не ниже 1,5.

6.6. Определение скорректированного уровня звуковой мощности вентилятора — по ГОСТ 12.1.026—80.

6.5; 6.6. (Измененная редакция, Изм. № 2).

6.6.1. Автомобильные вентиляторы для испытания следует установить на полу или на звукоотражающей плоскости испытательного помещения без дополнительной упругой прокладки.

6.6.2. Потолочные вентиляторы крепят к потолку согласно руководству по эксплуатации.

Измерительная поверхность опирается на потолок.

6.6.3. Вентиляторы для перегородок, вентиляционных каналов встраивают в вертикальную звукоотражающую стенку согласно инструкции по эксплуатации.

Измерительная поверхность у вентиляторов для вентиляционных каналов располагается со стороны всасывания воздуха.

Измерительная поверхность у вентиляторов для перегородок располагается на внутренней части вентилятора, испытываемого как в режиме притока, так и вытяжки.

6.6.4. Вентиляторы должны быть расположены так, чтобы при испытании вал двигателя находился в горизонтальном положении (у потолочных — в вертикальном).

6.6.5. Вентиляторы должны испытываться на максимальной скорости, с включенным механизмом автоматического поворота или без него, с закрытыми или открытыми клапанами и диафрагмами, в зависимости от того, что вызывает больше шума.

6.6.1—6.6.5. (Введены дополнительно, Изм. № 1).

6.7. Измерение вибрационной скорости — по ГОСТ 27805—88.

Места измерения у настольных и напольных вентиляторов — на нижнем крае в непосредственной близости от опорных элементов только по оси Y .

(Измененная редакция, Изм. № 1).

6.8. Определение производительности

(Измененная редакция, Изм. № 2).

6.8.1. Определение производительности вентиляторов следует проводить при номинальном напряжении, на максимальной скорости, в установившемся режиме, при температуре окружающей среды $(20 \pm 5)^\circ\text{C}$.

6.8.2. Скорость воздушного потока вентиляторов должна измеряться крыльчатым анемометром, имеющим внутренний диаметр не более 100 мм с пределами измерений, соответствующими измеряемым скоростям воздушного потока, с погрешностью измерений не более $0,1 + 0,06 v$ (где v — скорость потока воздуха).

При скорости воздушного потока более 5 м/с измерение должно проводиться чашечным анемометром по ГОСТ 6376—74.

6.8.3. Перед началом испытаний вентиляторы должны работать в течение 2 ч на максимальной скорости, при номинальном напряжении с целью достижения постоянства температуры нагрева обмоток электродвигателя защитные ограждения и крышки устанавливаются, как при нормальной эксплуатации.

6.8.4. Каждый вентилятор должен быть испытан пять раз, при этом за значение производительности принимают среднее арифметическое значение всех измерений.

6.8.1—6.8.4. (Измененная редакция, Изм. № 2).

6.8.5. Определение производительности настольных, напольных и потолочных вентиляторов — по ГОСТ 27925—88.

Производительность настенных, настольно-настенных, автомобильных и ручных вентиляторов — по ГОСТ 27925—88 для настольных вентиляторов.

Производительность вентилятора Q , м³/мин, рассчитывают по формуле

$$Q = \frac{\sum_{i=1}^m Q_i}{m}, \quad (1)$$

где m — число замеров;

Q_i — значение производительности i -го замера, м³/мин, определяемого по формуле

$$Q = [v_c S_c + \sum_{k=1}^n v_k S_k] \cdot 60, \quad (2)$$

где v_c — скорость воздушного потока в центральном круге, м/с;

S_c — площадь центрального круга, м²;

n — число колец;

v_k — скорость воздушного потока k -го кольца, м/с;

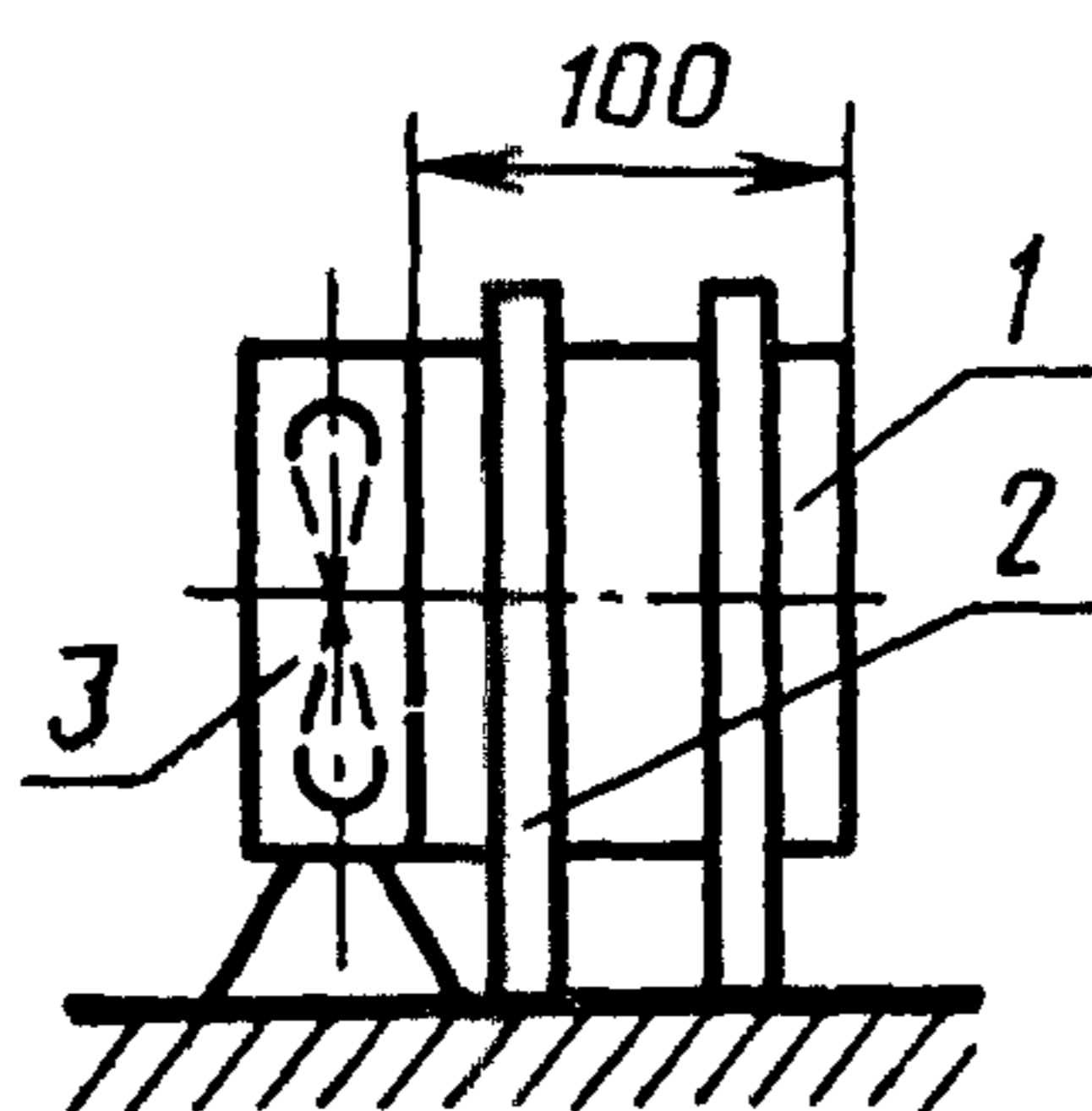
S_k — площадь k -го кольца.

(Измененная редакция, Изм. № 1, 2).

6.8.6—6.8.7.3. (Исключены, Изм. № 1).

6.8.8. Определение производительности оконных реверсивных вентиляторов и вентиляторов для вентиляционных каналов.

6.8.8.1. Производительность осевых вентиляторов определяют на установке, указанной на черт. 5.



1—цилиндр; 2—стойка;
3—вентилятор

Черт. 5*

Установка имеет вид: цилиндр 1 с внутренней гладкой поверхностью, укрепленный на стойке 2 так, чтобы его ось совпала с осью вентилятора. Внутренний диаметр цилиндра должен быть равен диаметру выходного окна вентилятора.

Цилиндр следует устанавливать вплотную к вентилятору.

Площадь окружности цилиндра должна быть разделена на секторы. Число секторов n устанавливают в зависимости от диаметра крыльчатки и диаметра анемометра по формуле; при этом дробное число округляют до ближайшего целого

$$n = \frac{\pi(D-d)}{d}, \quad (3)$$

где D — диаметр цилиндра;
 d — диаметр анемометра.

Измерения проводят в каждом секторе и в центре окружности.

Производительность вентилятора Q , м³/мин, определяют по формуле

$$Q = 60v \cdot S, \quad (4)$$

где v — средняя скорость воздушного потока, м/с, измеренная анемометром и вычисленная по формуле

$$v = \frac{v_1 + v_2 + \dots + v_n}{n}, \quad (5)$$

где n — число точек замера скорости,
 S — площадь отверстия цилиндра, м².

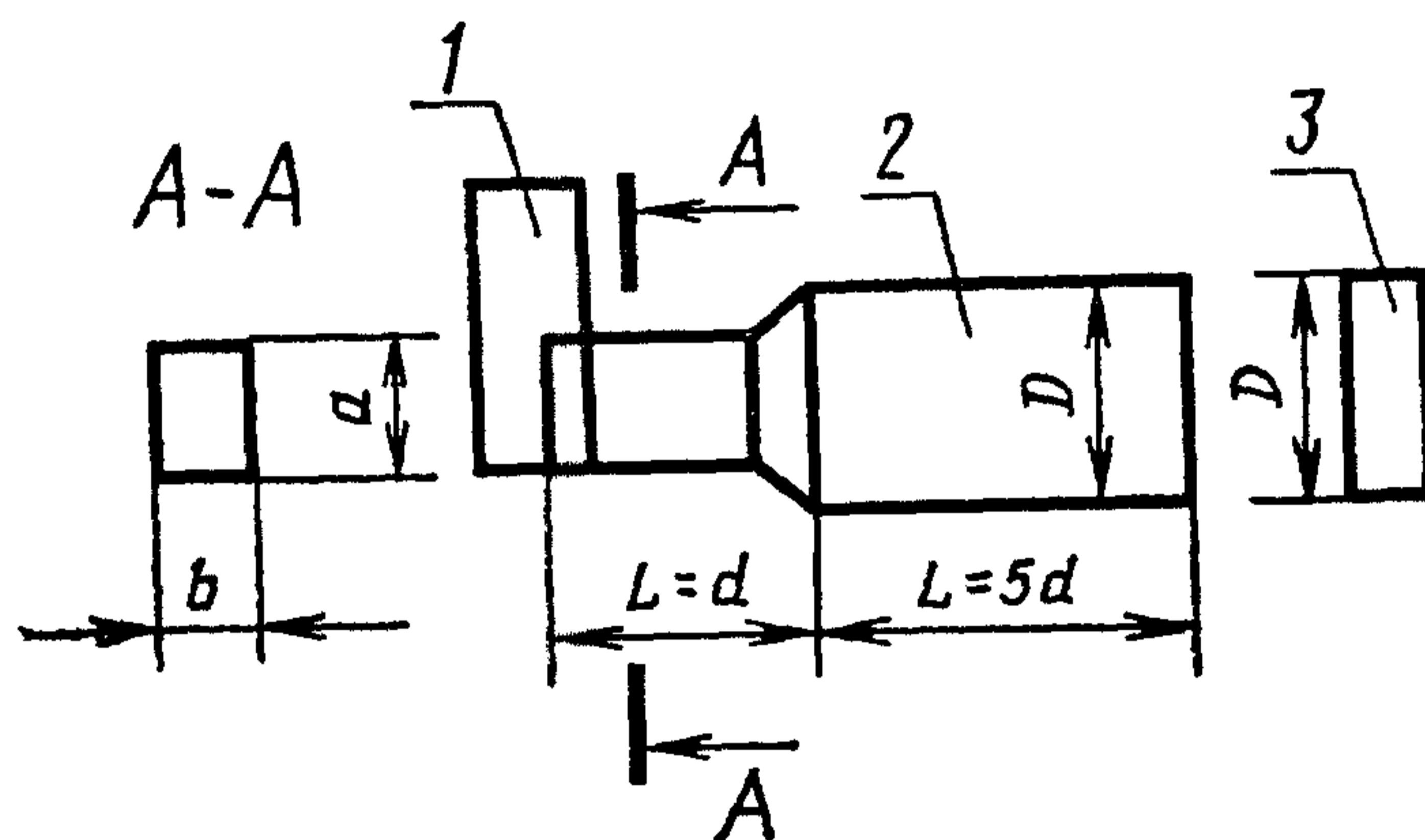
Измерение скорости воздушного потока у вентиляторов с крыльчаткой диаметром до 120 мм проводят один раз по центру в течение 5 мин.

* Черт. 1—4. (Исключены, Изм. № 1).

При измерении производительности чашечным анемометром окружность цилиндра должна быть разделена на прямоугольные участки размером 60×30 мм. Число участков зависит от диаметра крыльчатки. Замеры проводят на всех участках, в которые вписывается измерительная часть анемометра (60×30).

Время замера на каждом участке — 1 мин.

Измерение производительности диаметральных и центробежных вентиляторов проводят крыльчатим анемометром диаметром не более 100 мм на установке, приведенной на черт. 6.



1—вентилятор; 2—переходной цилиндр; 3—анемометр

Черт. 6

Установка должна быть выполнена в виде переходного цилиндра с внутренней гладкой поверхностью с прямоугольным входным отверстием и круглым выходным, равным диаметру анемометра. Прямоугольную часть переходного цилиндра изготовляют с размерами a и b выходного окна вентилятора и переходной частью, равной d .

$$d = \sqrt{\frac{4ab}{\pi}}, \quad (6)$$

где d — приведенный диаметр выходного окна вентилятора;
 a и b — размеры выходного окна.

Переходную часть следует выполнять таким образом, чтобы прямоугольная часть, начиная от вентилятора, постепенно и непрерывно переходила в цилиндрическую. Общая длина переходного цилиндра должна быть равна $6d$.

Цилиндр укрепляют на стойке таким образом, чтобы прямоугольная часть его вплотную подходила к выходному окну вентилятора, при необходимости с уплотнением.

Анемометр устанавливают по центру круга, измерение скорости воздушного потока проводят в течение 5 мин. Если анемометр вписывается в размер выходного отверстия вентилятора, то измерительная труба должна быть изготовлена по форме выходного отверстия длиной $6d$.

Число измерений выбирают в зависимости от диаметра анемометра и размера окна.

(Измененная редакция, Изм. № 1).

6.8.8.1а. Соотношение производительности в режиме «приток» и «вытяжка» для оконных реверсивных вентиляторов определяют отношением производительности, измеренной в режиме «приток», к производительности, измеренной в режиме «вытяжка», умноженной на 100.

Производительность в указанных режимах определяют по п. 6.8.8 настоящего стандарта.

(Введен дополнительно, Изм. № 1).

6.9. Снижение скорости вращения крыльчатки (%) определяют как отношение разности максимальной и минимальной скоростей вращения крыльчатки к максимальной скорости, умноженной на 100.

Скорость вращения крыльчатки (n), об/мин, измеряют при номинальном напряжении, номинальной частоте тока и при установившейся температуре. Измерение проводят стробоскопическим, фотоэлектрическим или другими методами. Метод измерения не должен изменять скорость вращения вентилятора. Механизм поворота должен быть отключен.

(Измененная редакция, Изм. № 1).

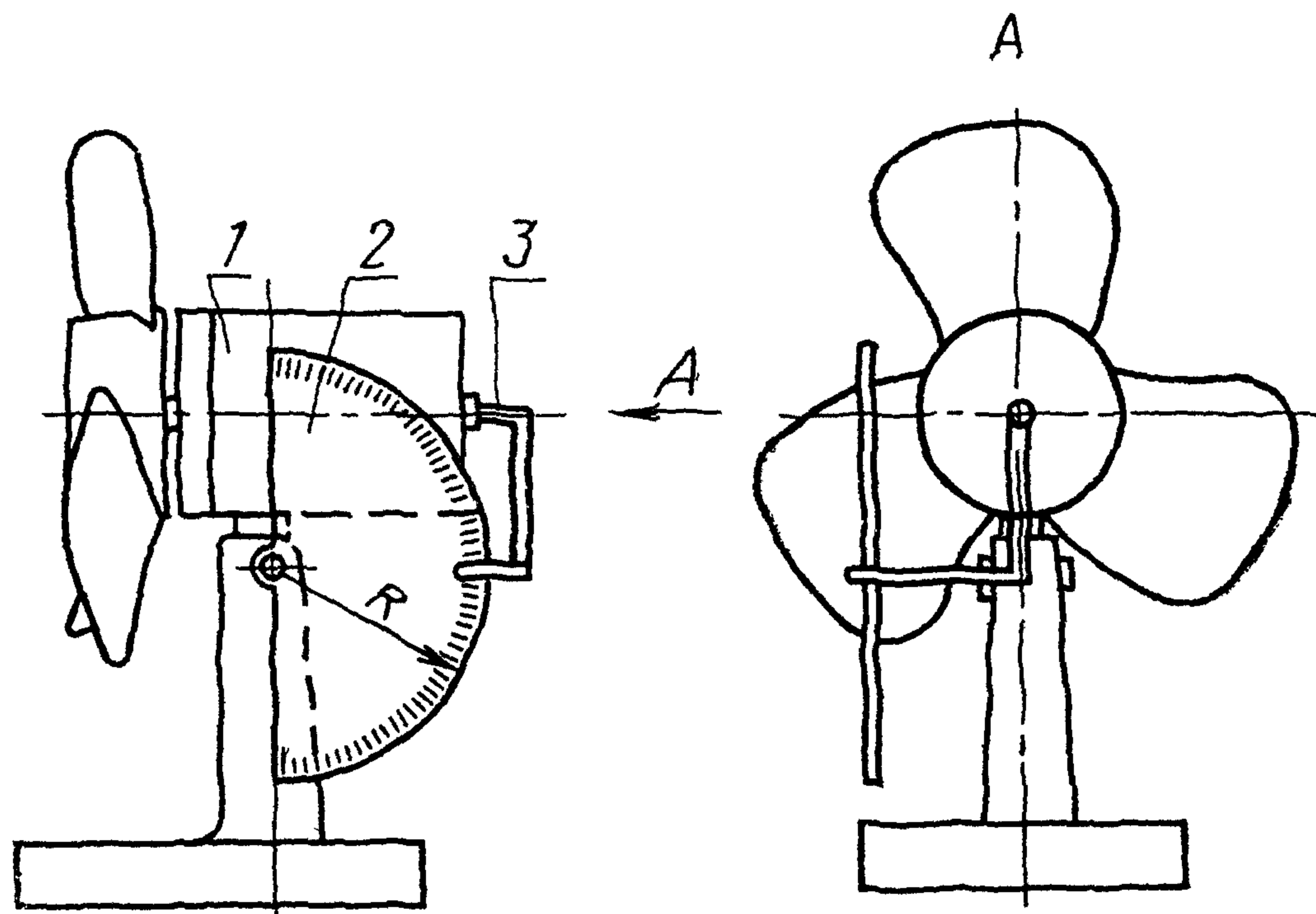
6.9а. Измерение угла изменения направления потока воздуха вентилятора в вертикальной плоскости следует проводить с помощью приспособления по черт. 7, состоящего из измерительной шкалы (2) и стрелки-указателя (3).

Измерительная шкала представляет собой полуокружность с ценой деления 1° .

Центр шкалы должен совпадать с осью поворота вентилятора в вертикальной плоскости. Указатель крепится к корпусу вентилятора таким образом, чтобы его конец, выполненный в виде стрелки, попадал на измерительную шкалу и был направлен по радиусу шкалы.

Измерение угла изменения направления потока воздуха в вертикальной плоскости следует проводить в отключенном состоянии принудительным наклоном вентилятора до крайних точек и отсчетом угла по шкале.

6.9б. Измерение угла изменения направления потока воздуха в горизонтальной плоскости, осуществляемое поворотом корпуса вентилятора вокруг оси, производится с помощью приспособления, указанного на черт. 8.



1—корпус вентилятора; 2—измерительная шкала; 3—стрелка-указатель

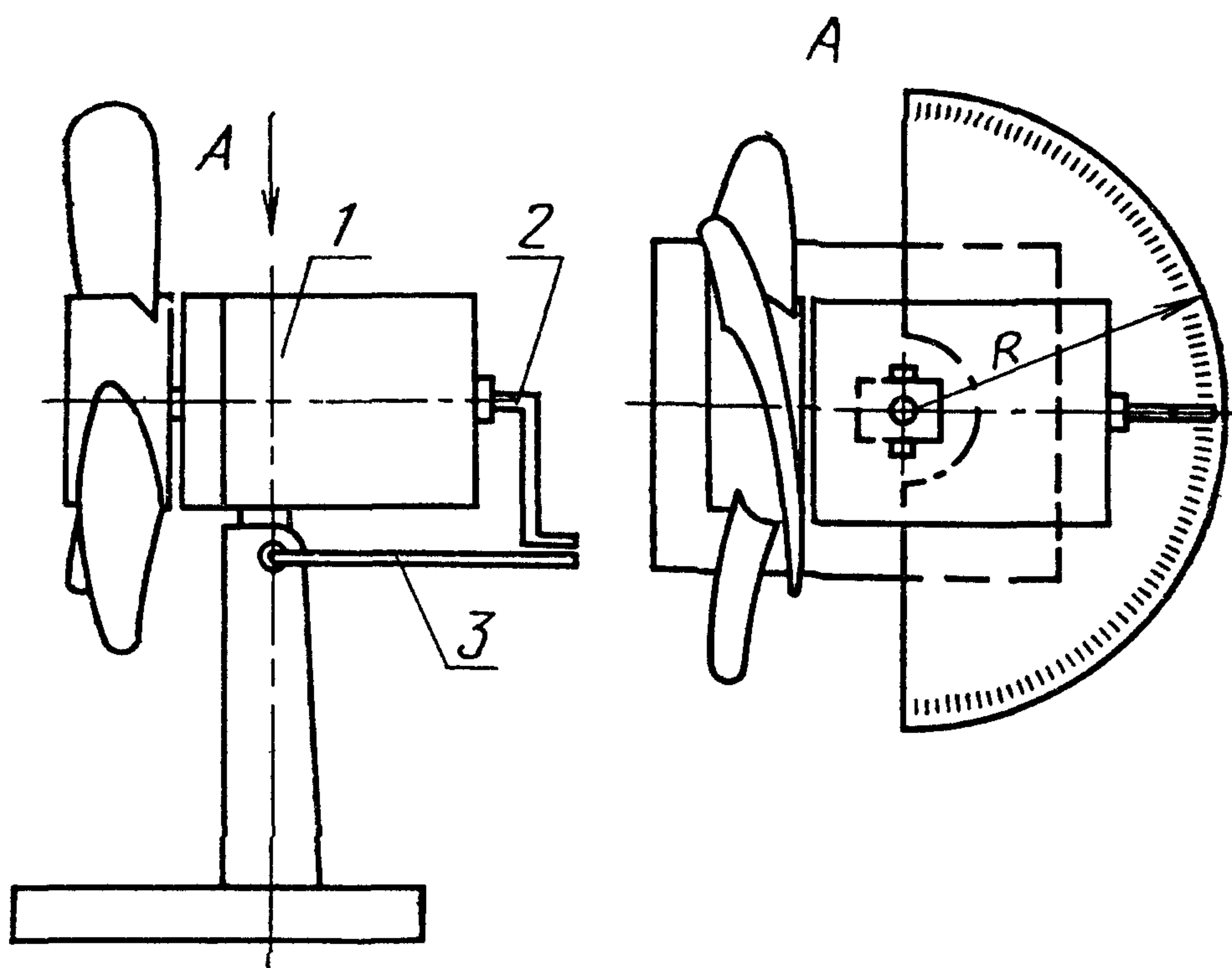
Черт. 7

Прибор состоит из измерительной шкалы (2) и стрелки-указателя (3). Измерительная шкала представляет собой полуокружность с ценой деления 1° . Центр шкалы должен совпадать с осью поворота вентилятора в горизонтальной плоскости. Указатель крепится к корпусу вентилятора таким образом, чтобы его конец попадал на измерительную шкалу и был направлен по радиусу шкалы.

Измерение угла изменения направления потока воздуха в горизонтальной плоскости производится включением его с механизмом поворота и отсчетом угла по шкале.

6.9в. Число поворотов замеряют на максимальной скорости, с помощью секундомера определяют количество полных поворотов, которые вентилятор совершит за 1 минуту.

6.9а.—6.9в. (Введены дополнительно, Изм. № 1).



1—корпус вентилятора; 2—стрелка-указатель; 3—измерительная шкала

Черт. 8

6.10. Удельную производительность q , $\text{м}^3 \cdot \text{мин}^{-1} \cdot \text{Вт}^{-1}$ рассчитывают по формуле

$$q = \frac{Q}{P}, \quad (7)$$

где P — потребляемая мощность, полученная при испытании, Вт;

Q — производительность, полученная при испытании, $\text{м}^3/\text{мин}$.

Измерение потребляемой вентилятором мощности проводят при номинальном напряжении, при включенном автоматическом повороте (при его наличии) и максимальной частоте вращения крыльчатки после обкатки вентилятора. При этом устройства, расширяющие функциональные возможности вентиляторов, потребляющие электроэнергию, должны быть отключены.

В случае невозможности отключения этих устройств метод и средства измерения потребляемой мощности должны быть указаны в конструкторской документации на конкретную модель вентилятора.

(Измененная редакция, Изм. № 1, 2).

6.10а. Удельную массу вентилятора M_y , $\text{кг} \cdot \text{м}^{-3} \cdot \text{мин}$ определяют по формуле

$$M_y = \frac{M}{Q}, \quad (8)$$

где M — масса вентилятора без дополнительных элементов комфорта, кг;

Q — производительность вентилятора, полученная при испытании, $\text{м}^3/\text{мин}$, (по п. 6.8).

Измерение массы проводят на весах с точностью взвешивания до 5 г.

При определении удельной массы вентиляторов массу дополнительных элементов, расширяющих функциональные характеристики вентиляторов, не учитывают.

Масса дополнительных элементов должна быть указана в конструкторской документации на конкретную модель вентилятора.

(Введен дополнительно, Изм. № 1).

6.11—6.13. (Исключены, Изм. № 1).

6.14. Испытание вентилятора на устойчивость — по ГОСТ 27570.13—88.

Испытание на устойчивость вентиляторов с автоматическим поворотом проводят путем максимального приближения нормально работающего вентилятора (автоматический поворот включен, напряжение — номинальное, скорость вращения крыльчатки — максимальная) к вертикальной стене для создания препятствия работе механизма автоматического поворота.

(Измененная редакция, Изм. № 1).

6.15—6.15.3. (Исключены, Изм. № 1).

6.16. Радиальное биение корпуса потолочных вентиляторов измеряют в самой нижней точке вентилятора при номинальном напряжении, на максимальной и минимальной скоростях вращения, после установки их в соответствии с руководством по эксплуатации.

Перед испытанием вентилятор должен проработать в указанных режимах не менее 30 мин.

(Измененная редакция, Изм. № 1).

6.17. (Исключен, Изм. № 1).

6.17а. Испытание вентиляторов (кроме стационарных) на соответствие группе условий эксплуатации в части воздействия механических факторов внешней среды — по ГОСТ 17516—72.

6.17.1а. Испытание на виброустойчивость следует проводить методом 102 по ГОСТ 16962—71. Вентиляторы устанавливают на испытательном стенде в соответствии с руководством по эксплуатации. На вентиляторы подают номинальное напряжение. Частота

синусоидальной вибрации меняется плавно в заданном диапазоне от низшей к высшей и обратно. Количество циклов качания частоты — 1. Во время испытания и после испытания вентиляторы должны нормально функционировать и сохранять внешний вид.

6.17.2а. Испытание на вибропрочность следует проводить методом 103 по ГОСТ 16962—71.

Вентиляторы устанавливают на испытательном стенде в соответствии с руководством по эксплуатации и испытывают без электрической нагрузки. После испытания вентиляторы должны нормально функционировать и сохранять внешний вид.

6.17а—6.17.2а. (Введены дополнительно, Изм. № 1).

6.17.3а. Испытание на ударную прочность следует проводить по методу 104 по ГОСТ 16962—71.

Вентиляторы устанавливают на испытательном стенде в соответствии с руководством по эксплуатации и испытывают без электрической нагрузки.

После испытания вентиляторы должны нормально функционировать и сохранять внешний вид.

(Измененная редакция, Изм. № 1, 2).

6.18. Длину соединительного шнура следует измерять от основания штырей штепсельной вилки до места ввода (отверстие в корпусе) в вентилятор измерителем (линейка, рулетка и др.) с погрешностью не более 0,005 м.

(Измененная редакция, Изм. № 1).

6.19. Испытание на холодоустойчивость (п. 7.9) при транспортировании следует проводить методом 204-1 по ГОСТ 16962—71. Продолжительность воздействия в камере холода при температуре минус 50°С должна составлять 4 ч.

Выдержка в номинальных условиях — не менее 12 ч. Затем вентиляторы подвергают испытаниям по программе приемо-сдаточных испытаний.

6.20. Испытание на теплоустойчивость (п. 7.9) при транспортировании следует проводить методом 202-1 по ГОСТ 16962—71.

Продолжительность воздействия в камере тепла при температуре плюс 60°С должна составлять 4 ч.

Выдержка в нормальных условиях — не менее 12 ч.

Затем вентиляторы подвергают испытаниям по программе приемо-сдаточных испытаний.

6.21. Испытание на холодоустойчивость при эксплуатации следует проводить методом 203-1 по ГОСТ 16962—71 при температуре минус 30°С. Продолжительность воздействия в камере холода — 4 ч. Сразу после извлечения из камеры проводят включение вентилятора; не более чем через 30 мин вентилятор должен начать функционировать.

6.22. Испытание на теплоустойчивость при эксплуатации проводят следующим способом: вентилятор помещают в камеру, включают в работу, температуру в камере постепенно повышают до $(50 \pm 2)^\circ\text{C}$. Продолжительность испытания при установившемся режиме работы вентилятора — 4 ч. Вентилятор в течение всего этого времени должен нормально функционировать и запускаться после его полной остановки (10 раз при номинальном напряжении).

6.23. Испытания на надежность и ремонтпригодность

6.23.1. Испытание на надежность (п. 3.34) проводят в нормальных климатических условиях для эксплуатации по ГОСТ 15150—69. Напряжение должно соответствовать маркировке прибора с допустимыми отклонениями, приведенными в настоящем стандарте.

Многоскоростные вентиляторы и вентиляторы с плавным регулированием скорости следует испытывать на разных скоростях равномерно по времени, при этом для вентиляторов с плавным регулированием число скоростей для испытаний должно быть не менее трех (наибольшая, наименьшая и средняя скорости).

Потребляемую мощность, скорость вращения и скорректированный уровень звуковой мощности контролируют перед началом испытаний, через каждые 1000 ч наработки и в конце испытаний.

6.23.2. Критериями отказов вентилятора являются:

отказ механизма автоматического поворота и регулирования угла автоматического поворота;

отказ электродвигателя;

отказ электропроводки;

отказ переключателя или другого регулирующего устройства;

отказ крыльчатки, стойки или корпусных деталей;

несоответствие требованиям по контролируемым параметрам (п. 3.34).

6.23.3. За время установленной безотказной наработки вентилятора отказов не должно быть.

Продолжительность испытаний вентиляторов на среднюю наработку на отказ $t_{\text{н}}$ указана в табл. 8.

Вентилятор считается выдержавшим испытания на безотказность, если за время испытаний $t_{\text{н}}$ число отказов не превышает двух и за время установленной безотказной наработки не было ни одного отказа.

6.23.4. Ресурсные испытания следует проводить до достижения каждым прибором предельного состояния или до выработки наз-

Таблица 8

Исполнение вентилятора	Средняя годовая наработка, ч	Продолжительность испытаний, $t_{и}$, ч
С автоматическим изменением направления потока воздуха	550	1320
Автомобильные	137,5	330
Потолочные	1650	3900
Остальные (кроме ручных)	1125	2700

наченного ресурса. В случае отказа во время испытаний вентиляторы ремонтируют и испытания продолжают.

Предельным состоянием вентилятора считается невозстановливаемый отказ электродвигателя. Допускается смазывать подшипниковые узлы электродвигателя и других механизмов вентилятора, а в коллекторных двигателях — заменять щетки.

(Измененная редакция, Изм. № 1).

6.23.4а. При испытании на установленный срок службы ни один вентилятор не должен достигнуть предельного состояния в период наработки, равного среднегодовой наработке, приведенной в табл. 8, умноженной на установленный срок службы.

(Измененная редакция, Изм. № 1, 2).

6.23.5. Исключен.

6.23.6. Ремонт проводят методом замены деталей и узлов одним квалифицированным исполнителем без учета трудоемкости их восстановления.

6.23.7. Фактические числовые значения показателей ремонтной пригодности определяют на основе хронометража оперативного (основного и вспомогательного) времени выполнения операции ремонта по устранению последствий отказа (справочное приложение 3).

6.23.8. Среднее время восстановления работоспособного состояния $T_{в}$, ч определяют по формуле

$$T_{в} = \sum_{l=1}^L t_l, \quad (9)$$

где t_l — среднее оперативное время, затрачиваемое исполнителем на выполнение l -й операции ремонта, ч;

L — число операций одного ремонта.

(Измененная редакция, Изм. № 1, 2).

6.23.9. Считается, что вентилятор соответствует требованиям стандарта по ремонтпригодности, если значения нормируемых показателей не превышают приведенных в п. 3.34.2 и при этом изделие соответствует качественным характеристикам.

6.24. Проверка механической опасности—по ГОСТ 27570.13—88. (Измененная редакция, Изм. № 1).

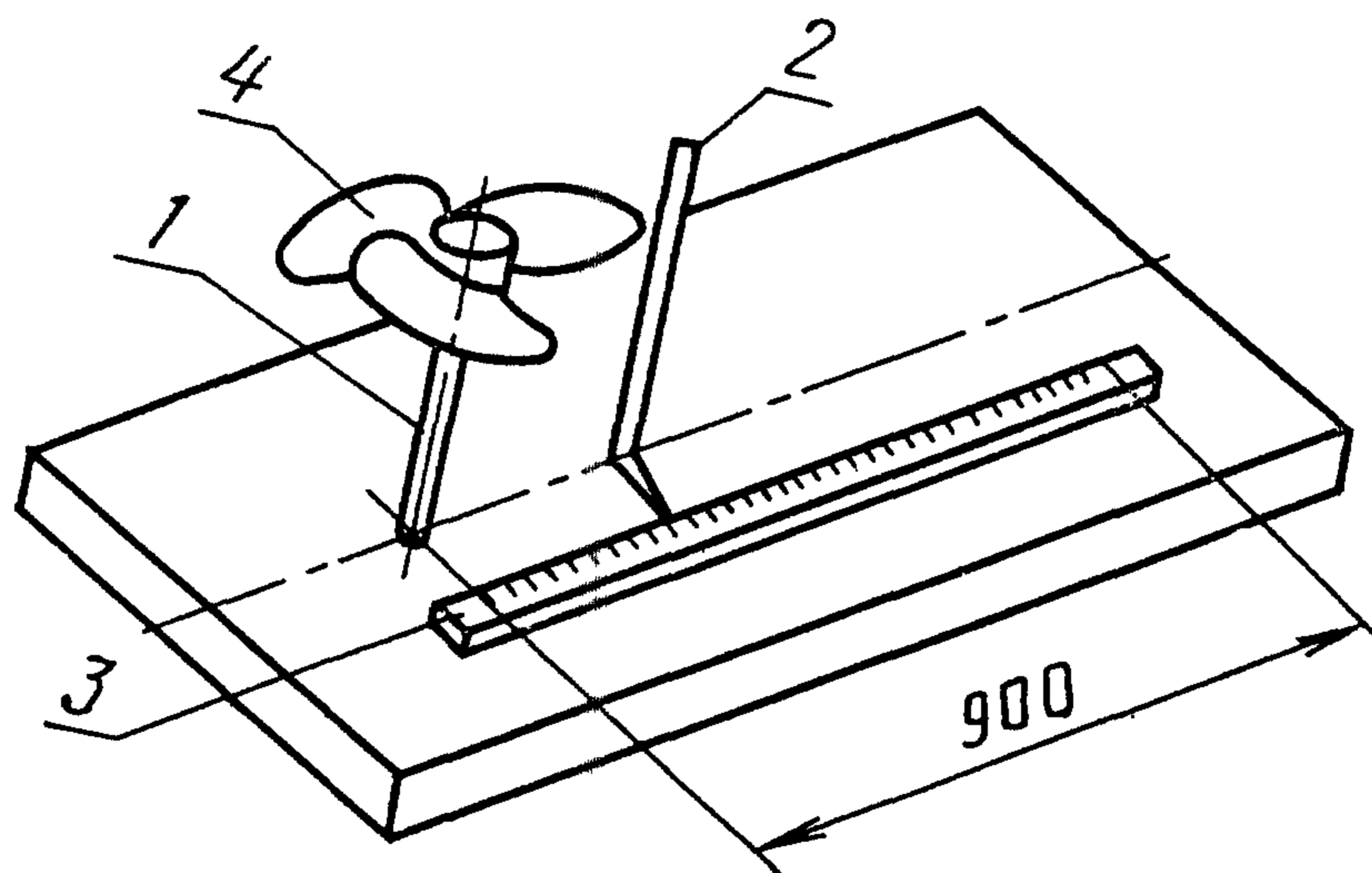
6.24.1. Метод определения высоты от пола для потолочных и настенных вентиляторов должен быть указан в конструкторской документации на вентилятор конкретного типа.

6.24.2. Номинальная полезная мощность двигателя вентилятора, номинальная потребляемая мощность вентилятора, а также радиусы края и кромок крыльчатки вентилятора должны быть указаны в конструкторской документации на вентилятор конкретного типа.

6.24.3. *Определение диаметра крыльчатки*

Вентилятор должен быть испытан на установке, указанной на черт. 9.

Установка для определения диаметра крыльчатки



1—вал; 2—указатель; 3—шкала; 4—крыльчатка

Черт. 9

Крыльчатку устанавливают на валу (1) (с посадочными размерами вала электродвигателя вентилятора). Указатель (2) перемещается до контакта с краем крыльчатки (4). По шкале определяют радиус крыльчатки r , мм.

Измерению подвергают каждую лопасть.

Диаметр крыльчатки D , мм, определяют по формуле

$$D = 2r_{\text{макс}}, \quad (10)$$

где $r_{\text{макс}}$ — максимальный радиус крыльчатки, определенный по шкале, мм.

6.24.4. Окружную скорость вращения V , м/с, крыльчатки рассчитывают по формуле

$$V = \pi D n, \quad (11)$$

где D — диаметр крыльчатки, м;

n — угловая скорость вращения крыльчатки при номинальном напряжении, об/сек.

6.24.5. Твердость материала крыльчатки учитывается при выборе материала. Значения твердости могут быть определены методами:

Роквелла по ГОСТ 24622—91 при нагрузке 588,4 Н шариком диаметром 12,7 мм (шкала R);

Шора по ГОСТ 24621—91 (шкала D).

Примечание. Твердость по Роквеллу может определяться путем пересчета данных по Бринелю по ГОСТ 24622—91. При отсутствии данных о материале по методам Роквелла и Шора допускается использовать данные по методу Бринеля, при этом крыльчатки, изготовленные из материалов с твердостью не более 30 единиц, считаются эластичными; они допускаются к применению в вентиляторах без ограждения крыльчатки.

6.24.1—6.24.5. (Измененная редакция, Изм. № 1).

6.25; 6.26. (Исключены, Изм. № 1).

6.27. Соответствие унифицированных деталей и сборочных единиц требованиям научно-технической документации по унификации проверяют при поставке на производство путем анализа конструкторской документации.

(Измененная редакция, Изм. № 1).

7. МАРКИРОВКА, УПАКОВКА, ТРАНСПОРТИРОВАНИЕ И ХРАНЕНИЕ

7.1. Маркировка вентиляторов — по ГОСТ 27570.13—88.

На вентиляторе должна быть указана номинальная производительность в м³/мин, диаметр крыльчатки в мм и обозначение настоящего стандарта.

(Измененная редакция, Изм. № 1, 2).

7.2. Маркировка должна быть указана на самом вентиляторе или на этикетке, надежно прикрепленной к вентилятору, в месте, не требующем разборки вентилятора.

7.3. На потребительской таре должна быть нанесена следующая маркировка:

условное обозначение или наименование вентилятора;
род тока и номинальное напряжение;
наименование или товарный знак предприятия-изготовителя;
специальный артикул для изделий с индексом Н (новинка);
года выпуска;
манипуляционные знаки по ГОСТ 14192—77: «Осторожно, хрупкое», «Верх, не кантовать», «Боится сырости» (для вентиляторов, которые допускается транспортировать в потребительской таре);

обозначение настоящего стандарта.

7.4. Маркировка на вентиляторах, предназначенных для экспорта, и на их потребительской таре должна быть выполнена со следующими изменениями и дополнениями.

Наименование или товарный знак предприятия-изготовителя и обозначение государственного стандарта не проставляют. По требованию внешнеэкономической организации допускается маркировать ее товарный знак.

Маркировка должна быть выполнена на русском языке, если иное не оговорено условиями договора между предприятием и внешнеэкономической организацией.

7.3; 7.4. (Измененная редакция, Изм. № 1).

7.5. Каждый вентилятор должен иметь потребительскую тару. Типы упаковок: ВУ—IIБ варианты 1, 2, 3, 4, 6, 9, 10 или ВУ—IIIА варианты 3, 4 или тип ВУ—IIIБ вариант 2 по ГОСТ 23216—78.

Малогабаритные вентиляторы могут быть уложены дополнительно в групповую тару.

Допускается упаковка вентиляторов со снятой крыльчаткой.

7.6. Транспортирование вентиляторов осуществляют всеми видами крытого транспорта, включая отапливаемые герметизированные отсеки самолета... Вентиляторы должны быть уложены в контейнеры по ГОСТ 20435—75, ГОСТ 15102—75, ГОСТ 19667—74, ГОСТ 20259—80 или упакованы в ящики по ГОСТ 16511—86, ГОСТ 24634—81.

При контейнерных и внутригородских перевозках вентиляторы допускается транспортировать в потребительской таре.

При транспортировании вентиляторов в потребительской таре или ящиках они должны быть защищены от атмосферных осадков.

Масса ящика с вентиляторами должна быть не более 15 кг.

При транспортировании должна быть исключена возможность перемещения вентиляторов внутри контейнера, ящика или кузова автомашины и обеспечена сохранность вентилятора.

7.7. Пакетирование вентиляторов и транспортирование их в пакетах — по правилам перевозки грузов, утвержденным соответствующим ведомством.

7.8. Транспортная маркировка — по ГОСТ 14192—77.

7.9. Условия транспортирования вентиляторов — для районов с умеренным и холодным климатом на суше — по группе 5, для всех макроклиматических районов на суше и районов с влажным тропическим климатом — по группе 6, при морских перевозках — по группе 3 ГОСТ 15150—69.

(Измененная редакция, Изм. № 1).

7.10. Условия транспортирования вентиляторов, в части воздействия механических факторов — легкие (Л), при морских перевозках — жесткие (Ж) по ГОСТ 23216—78.

7.11. Условия хранения вентиляторов по группе 1 (Л) ГОСТ 15150—69.

8. ГАРАНТИИ ИЗГОТОВИТЕЛЯ

8.1. Изготовитель должен гарантировать соответствие вентиляторов требованиям настоящего стандарта при соблюдении условий эксплуатации, транспортирования и хранения.

Гарантийный срок эксплуатации — 24 мес со дня продажи вентилятора через розничную торговую сеть, а для вентиляторов, предназначенных для внеыночного потребления, — со дня получения потребителем.

Для потолочных вентиляторов гарантийный срок эксплуатации — 24 мес.

(Измененная редакция, Изм. № 1).

8.2. Гарантийный срок эксплуатации для вентиляторов, предназначенных для экспорта, — 24 мес со дня проследования их через Государственную границу (если иное не установлено в заказе-наряде внешнеторговой организации).

Пояснения терминов, используемых в настоящем стандарте

Таблица 9

Термин	Пояснение
Центробежный вентилятор	Вентилятор, в котором вход воздуха происходит параллельно оси вращения, а выход — перпендикулярно ей
Автомобильный вентилятор	Осевой или диаметральный вентилятор, предназначенный для работы в салоне автомобиля
Ручной вентилятор	Осевой или диаметральный вентилятор индивидуального пользования, который при нормальной эксплуатации держат в руке
Вентилятор оконный двойного действия	Оконный вентилятор, предназначенный для одновременной работы в режимах притока и вытяжки, что осуществляется сразу при одном направлении вращения вала электродвигателя
Малогабаритный вентилятор	Вентилятор с крыльчаткой диаметром до 140 мм включительно и массой до 0,5 кг

Приложение 1. (Измененная редакция, Изм. № 2).

Приложение 2. (Исключено, Изм. № 1).

ПРИЛОЖЕНИЕ 3
Справочное

Технологическая карта-накопитель результатов выполнения операций ремонта
по устранению последствий отказа обрыва
присоединительных проводов электродвигателя вентилятора «Орбита-5»

Наименование технологической операции	Инструмент	Среднее время, затрачиваемое на выполнение операции, ч		
		основное	вспомога- тельное	оператив- ное
Удаление двух заглушек	Отвертка	—	0,0056	0,0056
Снятие крыльчатки	То же	—	0,0069	0,0069
Удаление вставки из кожуха	»	—	0,0028	0,0028
Снятие втулки поворота	»	—	0,0016	0,0016
Снятие кожуха	»	—	0,0033	0,0033
Снятие шарнира из стойки	»	—	0,0042	0,0042
Снятие основания	»	—	0,0310	0,0310
Замена проводов	Паяльник, ключ гаечный	0,4164	—	0,4164
Закрепление основания	Отвертка	—	0,0210	0,0210
Закрепление шарнира	То же	—	0,0058	0,0058
Закрепление кожуха	»	—	0,0094	0,0094
Установка вставки в кожух	—	—	0,0039	0,0039
Закрепление крыльчатки	Отвертка	—	0,0083	0,0083
Закрепление втулки поворота	То же	—	0,0028	0,0028
Установка заглушки	—	—	0,0028	0,0028
Опробование	—	0,0056	—	—
	Всего:	0,4220	0,1094	0,5314

Среднее время восстановления работоспособного состояния вентилятора 0,53 ч.

Приложение 3. (Измененная редакция, Изм. № 1).

ОПРЕДЕЛЕНИЕ ВЕРОЯТНОСТИ ВОЗНИКНОВЕНИЯ ПОЖАРА ОТ ЭЛЕКТРОВЕНТИЛЯТОРА БЫТОВОГО

Определение вероятности возникновения пожара проводят на 10 дополнительных образцах.

1. Испытание электровентиляторов (далее — приборы) на нагрев в режиме перенапряжения проводят по разд. II ГОСТ 27570.13—88 со следующими дополнениями:

Приборы включают в сеть при напряжении, равном 1,2 номинального напряжения и работают до установившегося теплового режима. Регуляторы, переключатели скорости вращения крыльчатки устанавливают на максимальной установке. При установившемся тепловом режиме определяют максимальное значение температуры на всех частях корпуса из горючих материалов, соединительном шнуре, на полу и стенках испытательного угла.

Критической температурой T_k считается температура размягчения частей приборов из горючих материалов, если она ниже 175°C . Если температура размягчения более 175°C , то за критическую принимают температуру 175°C . Это же значение принимается для материалов, не имеющих фазу размягчения.

2. Испытание приборов в режиме ненормальной работы проводят по ГОСТ 27570.13—88

Регулятор скорости вращения крыльчатки устанавливают на максимальную установку, ротор двигателя затормаживают. Приборы включают в сеть с номинальным напряжением. При достижении установившегося теплового режима или в момент срабатывания термовыключателя определяют максимальное значение температуры, указанное в п. 1.

3. Расчет вероятности возникновения пожара

3.1. Вероятность возникновения пожара ($Q_{\text{п}}$) от одного прибора в год определяют по формуле

$$Q_{\text{п}} = 1 - (1 - Q_{\text{в.п.}}) (1 - Q_{\text{в.н.р.}}) \cdot (1 - Q_{\text{ш}}), \quad (12)$$

где $Q_{\text{в.п.}}$ — вероятность воспламенения в режиме перенапряжения;

$Q_{\text{в.н.р.}}$ — вероятность воспламенения в режиме ненормальной работы;

$Q_{\text{ш}}$ — вероятность воспламенения шнура, определяемая по табл. II приложения 5, в зависимости от максимального значения температуры шнура из двух режимов (перенапряжение, ненормальная работа).

3.2. Вероятность воспламенения в режиме перенапряжения ($Q_{\text{в.п.}}$) рассчитывают по формуле

$$Q_{\text{в.п.}} = [1 - \prod_{i=1}^n (1 - Q_{i_{\text{пер.}}})] \cdot Q_{\text{в.т.}}, \quad (13)$$

где n — число объектов (все части корпуса из горючих материалов, стэнд), на которых измеряется температура;

$Q_{i_{\text{пер.}}}$ — вероятность достижения критической температуры на i -ом объекте, на котором измерялась температура в режиме перенапряжения;

$Q_{в.т.}$ — вероятность выхода из строя термовыключателя;
определяется на основе статистических данных о надежности термовыключателя. $Q_{в.т.} = 0,10617$.

Вероятность $Q_{iпер.}$ определяется из соотношения

$$Q_{iпер.} = 1 - \theta_{iпер.},$$

где $\theta_{iпер.}$ — параметр, значение которого выбирается по табличным данным в зависимости от безразмерного параметра $\alpha_{iпер.}$ в распределении Стьюдента (табл. 11 приложения 5).

Параметр $\alpha_{iпер.}$ для режима перенапряжения рассчитывают по формуле

$$\alpha_{iпер.} = \frac{\sqrt{m} \cdot (T_{ik} - T_{iср.пер.})}{\sigma_{iпер.}}, \quad (14)$$

где m — число испытываемых приборов ($m = 10$);

T_{ik} — критическая температура i -го объекта (части корпуса из горючих материалов, стенд);

$T'_{jср.пер.}$ — средняя температура i -го объекта, на котором измеряется температура в режиме перенапряжения;

$\sigma_{iпер.}$ — среднее квадратическое отклонение температуры i -го объекта в режиме перенапряжения.

Среднюю температуру i -го объекта в режиме перенапряжения ($T_{iср.пер.}$) рассчитывают по формуле

$$T_{iср.пер.} = \frac{\sum_{j=1}^m T_{ijпер.}}{m}, \quad (15)$$

где $T_{ijпер.}$ — максимальная температура i -го объекта в j -ом электроклапане в режиме перенапряжения;

m — число испытываемых приборов ($m = 10$).

Среднее квадратическое отклонение температуры i -го объекта в режиме перенапряжения ($\sigma_{iпер.}$) рассчитывают по формуле

$$\sigma_{iпер.} = \sqrt{\frac{\sum_{j=1}^m (T_{ijпер.} - T_{iср.пер.})^2}{m-1}} \quad (16)$$

Примечание. Если $\alpha_i \geq 5$, то $Q = 0$;
если $T_{iср.пер.} > T_{ik}$, то $Q = 1$.

3.3. Вероятность воспламенения в режиме ненормальной работы ($Q_{в.н.р.}$) рассчитывают по формуле

$$Q_{в.н.р.} = [1 - \prod_{i=1}^n (1 - Q_{iн.р.})] \cdot Q_{в.т.}, \quad (17)$$

где n — число объектов (части корпуса из горючих материалов, стенд), на которых измеряется температура;

$Q_{i_{н.р.}}$ — вероятность достижения критической температуры на i -ом объекте, на котором измерялась температура в режиме ненормальной работы;

$Q_{в,т}$ — вероятность выхода из строя термовыключателя; определяется на основе статистических данных о надежности термовыключателя.

Вероятность $Q_{i_{н.р.}}$ рассчитывают по формуле

$$Q_{i_{н.р.}} = 1 - \Theta_{i_{н.р.}}, \quad (18)$$

где $\Theta_{i_{н.р.}}$ — параметр, значение которого выбирается по табличным данным в зависимости от безразмерного параметра $\alpha_{i_{н.р.}}$ в распределении Стьюдента (табл. 11 приложения 5).

$$\alpha_{i_{н.р.}} = \frac{\sqrt{m} (T_{i_{к}} - T_{i_{ср.н.р.}})}{\sigma_{i_{н.р.}}}, \quad (19)$$

где $T_{i_{ср.н.р.}}$ — средняя температура i -го объекта (все части корпуса из горючих материалов, стенд), на которых измеряется температура в режиме ненормальной работы;

$\sigma_{i_{н.р.}}$ — среднее квадратическое отклонение температуры i -го объекта в режиме ненормальной работы.

Вычисление этих значений проводят так же, как в режиме перенапряжения.

3.4. Прибор считают выдержавшим испытание на пожарную безопасность, если значение $Q_{п} \leq 10^{-6}$.

Приложение 4. (Введено дополнительно, Изм. № 1).

ПРИЛОЖЕНИЕ 5
Справочное

Значения вероятностей воспламеняющего импульса в шнуре $Q \cdot 10^{-6}$

Сечение шнура, мм ²	Длина шнура, м	Температура, °С					
		40	50	60	70	80	90
Вероятность воспламеняющего импульса							
0,5—1,0	0,5	0,018	0,037	0,074	0,091	0,295	1,1777
	1,0	0,037	0,074	0,148	0,282	0,590	2,3550
	1,5	0,055	0,111	0,222	0,423	0,885	3,5320
	2,0	0,074	0,148	0,296	0,564	1,180	4,7100
	2,5	0,092	0,185	0,370	0,705	1,475	5,8870
	3,0	0,111	0,222	0,444	0,846	1,770	7,0650
	3,5	0,129	0,259	0,518	0,987	2,065	8,2420
	4,0	0,150	0,296	0,593	1,130	2,360	9,4200
1,5—2,5	0,5	0,0562	0,102	0,204	0,409	0,821	3,362
	1,1	0,1120	0,205	0,409	0,818	1,643	6,725
	1,5	0,1680	0,307	0,613	1,227	2,464	10,080
	2,0	0,2240	0,410	0,818	1,636	3,286	13,450
	2,5	0,2800	0,512	1,022	2,045	4,107	16,810
	3,0	0,3360	0,615	1,227	2,454	4,929	20,170
	3,5	0,3920	0,717	1,431	2,863	5,750	23,530
	4,0	0,4500	0,819	1,638	3,274	6,547	26,190

Значение функции $\Theta = \varphi(\alpha)$

α	Θ	α	Θ	α	Θ
0,0	0,000	1,2	0,736	2,8	0,976
0,1	0,078	1,3	0,770	3,0	0,984
0,2	0,154	1,4	0,800	3,2	0,988
0,3	0,228	1,5	0,826	3,4	0,990
0,4	0,300	1,6	0,852	3,6	0,992
0,5	0,370	1,7	0,872	3,8	0,994
0,6	0,434	1,8	0,890	4,0	0,996
0,7	0,496	1,9	0,906	4,2	0,996
0,8	0,554	2,0	0,920	4,4	0,998
0,9	0,606	2,2	0,940	4,6	0,998
1,0	0,654	2,4	0,956	4,8	0,998
1,1	0,696	2,6	0,968	5,0	1,000

Приложение 6. (Введено дополнительно, Изм. № 1).

ИНФОРМАЦИОННЫЕ ДАННЫЕ

1. РАЗРАБОТАН И ВНЕСЕН Министерством электротехнической промышленности СССР

РАЗРАБОТЧИКИ

Р. К. Бикташева (руководитель темы), В. В. Охалкин, Э. В. Правоторова, В. М. Тузова, С. А. Хамин, В. В. Разживина

2. УТВЕРЖДЕН И ВВЕДЕН В ДЕЙСТВИЕ Постановлением Государственного комитета СССР по стандартам от 10.12.84 № 4172

3. Срок проверки — 1996 г.

4. ВЗАМЕН ГОСТ 7402—78 и ГОСТ 19131—73

5. ССЫЛОЧНЫЕ НОРМАТИВНО-ТЕХНИЧЕСКИЕ ДОКУМЕНТЫ

Обозначение НТД, на который дана ссылка	Номер пункта
ГОСТ 12.1.026—80	6.6
ГОСТ 183—74	2.1
ГОСТ 6376—74	6.8.2
ГОСТ 8032—84	2.8
ГОСТ 14087—88	3.1; 3.4; 3.12
ГОСТ 14192—77	7.3; 7.8
ГОСТ 15102—75	7.6
ГОСТ 15150—69	Вводная часть; 2.9; 3.196; 6.23.1; 7.9; 7.11
ГОСТ 15151—69	5.5.1
ГОСТ 15543—70	3.196
ГОСТ 15963—79	5.5.1
ГОСТ 16511—86	5.5.1
ГОСТ 16962—71	6.17.1а; 6.17.2а; 6.17.3а; 6.19; 6.20; 6.21
ГОСТ 17446—86	5.7.1
ГОСТ 17516—72	3.19а; 6.17а
ГОСТ 18321—73	5.5.1
ГОСТ 19667—74	7.6
ГОСТ 20259—80	7.6
ГОСТ 20435—75	7.6
ГОСТ 23216—78	5.5.1; 7.5; 7.10
ГОСТ 24621—91	6.24.5

С. 40 ГОСТ 7402—84

Обозначение НТД, на который дана ссылка	Номер пункта
ГОСТ 24622—91	6.24.5
ГОСТ 24634—81	7.6
ГОСТ 26119—84	4.3
ГОСТ 27570.0—87	1.1.4; 1.1.5; 1.1.11; 2.8; 5.4.1; 5.5.1
ГОСТ 27570.13—88	1.1.10; 3.1; 3.2; 3.12; 3.21; 3.24; 5.5.1;
	6.1; 6.3а; 6.14; 6.24; 7.1; приложение 4
ГОСТ 27805—88	6.7
ГОСТ 27925—88	1.1.10; 2.3; 2.4; 2.6; 3.6; 3.8; 3.9;
	3.10; 5.5.1; 6.1; 6.8.5

6. ПРОВЕРЕН в 1990 г. Срок действия продлен до 01.01.96 Постановлением Госстандарта СССР от 25.06.90 № 1773

7. ПЕРЕИЗДАНИЕ (январь, 1994 г.) с Изменениями № 1, 2, утвержденными в июне 1989 г. и ноябре 1989 г. (ИУС 9—89, 2—90)

Редактор *Т. С. Шеко*
Технический редактор *Л. А. Кузнецова*
Корректор *В. С. Черная*

Сдано в наб. 12.01.94. Подп. в печ. 17.03.94. Усл. печ. л. 2,56. Усл. кр.-отт. 2,56.
Уч.-изд. л. 2,45. Тираж 265 экз. С 1103.

Ордена «Знак Почета» Издательство стандартов, 107076, Москва, Колодезный пер., 14.
Тип. «Московский печатник». Москва, Лялин пер., 6. Зак. 2.