



**ГОСУДАРСТВЕННЫЙ СТАНДАРТ
СОЮЗА ССР**

**КОНУСЫ ИНСТРУМЕНТОВ
С КОНУСНОСТЬЮ 1:10 И 1:7**

РАЗМЕРЫ

ГОСТ 7343—72

Издание официальное

**ГОСУДАРСТВЕННЫЙ КОМИТЕТ СССР ПО СТАНДАРТАМ
Москва**

Редактор *М. А. Глазунова*
Технический редактор *Э. В. Митяй*
Корректор *М. М. Герасименко*

Сдано в наб. 08.10.86 Подп. в печ. 04.12.86 0,25 усл. п. л. 0,25 усл. кр.-отт. 0,13 уч.-изд. л.
Тираж 8000 Цена 3 коп.

Ордена «Знак Почета» Издательство стандартов, 123840, Москва, ГСП,
Новопресненский пер., д. 3.
Вильнюсская типография Издательства стандартов, ул. Миндауго, 12/14. Зак. 4929.

КОНУСЫ ИНСТРУМЕНТОВ
С КОНУСНОСТЬЮ 1 : 10 И 1 : 7

Размеры

Tools with tapers 1 : 10 and 1 : 7.
Dimensions

ГОСТ
7343—72*

Взамен
ГОСТ 7343—55

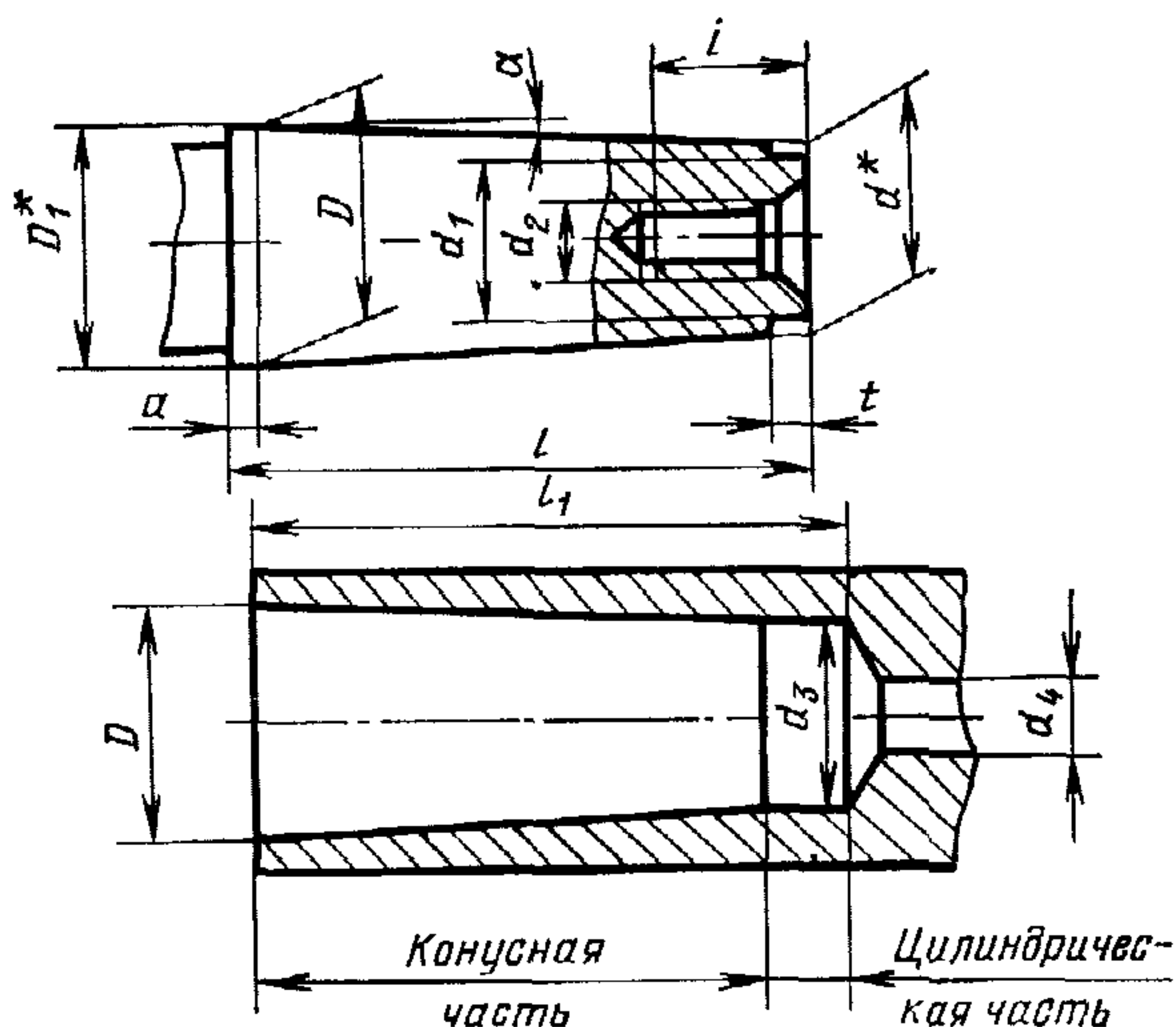
Постановлением Государственного комитета стандартов Совета Министров СССР от 4 августа 1972 г. № 1554 срок введения установлен

с 01.01.74

Проверен в 1982 г.

Несоблюдение стандарта преследуется по закону

1. Размеры конусов должны соответствовать указанным на чертеже и в таблице.



* Размеры для справок.

Издание официальное

Перепечатка воспрещена

★

* Переиздание (июль 1986 г.) с Изменением № 2, утвержденным в декабре 1982 г. (ИУС 3—83).

© Издательство стандартов, 1986

мм

Обозначения конусов	D	Для наружных конусов											Для внутренних конусов			
		конусностью 1 : 10			конусностью 1 : 7			d ₂	l	a	t	l	конусностью 1 : 10	конусностью 1 : 7	d ₄	l ₁
		D ₁	d	d ₁	D ₁	d	d ₁									
80	80	80,7	60,7	56	81,00	52,428	48	M20	200	7	8	40	63	56	22	205
(90)	90	90,7	68,7	64	91,00	59,571	55		220				71	63		225
100	100	100,7	76,7	72	101,00	66,714	62		240				10	65		79
(110)	110	111,0	85,0	80	111,43	74,285	69	260	88	79	265					
120	120	121,0	93,0	88	121,43	81,428	76	280	12	80	97	87			285	
(140)	140	141,0	109,0	104	141,43	95,713	90	320			113	101	325			
160	160	161,5	125,5	120	162,14	110,713	105	360			130	116	365			
(180)	180	181,5	141,5	136	182,14	124,999	120	M36	400	15	14	80	147	131	40	405
200	200	201,5	157,5	152	202,14	139,285	135		440				164	146	445	

Примечания:

1. Конусы, обозначения которых указаны в скобках, по возможности не применять.
2. Угол конуса 2α для конусности 1 : 10 = 0,1 соответствует $5^{\circ}43'29''$, а для конусности 1 : 7 = 0,14286 соответствует $8^{\circ}10'16''$. Угол конуса 2α подсчитан по величине конусности с округлением до 1".

3. Концы конусов могут быть изготовлены без резьбового отверстия.

4. Внутренние конусы (гнезда) могут быть изготовлены со сквозным отверстием d_3 .

2. Центровые отверстия — формы Н по ГОСТ 14034—74.

(Измененная редакция, Изм. № 2).

Приложение: (Исключено, Изм. № 2).