



**ГОСУДАРСТВЕННЫЙ СТАНДАРТ
СОЮЗА ССР**

**НОЖНИЦЫ РУЧНЫЕ
ДЛЯ РЕЗКИ МЕТАЛЛА**

ТЕХНИЧЕСКИЕ УСЛОВИЯ

ГОСТ 7210—75

Издание официальное

Е

ИЗДАТЕЛЬСТВО СТАНДАРТОВ

Москва

НОЖНИЦЫ РУЧНЫЕ ДЛЯ РЕЗКИ МЕТАЛЛА

Технические условия
Hand metal cutting shears.
Specifications

ГОСТ
7210—75

ОКП 39 2645

Дата введения 01.01.78

Настоящий стандарт распространяется на одношарнирные ножницы длиной от 200 до 400 мм для резки листового и полосового металла, изготавливаемые для нужд народного хозяйства и экспорта.

(Измененная редакция, Изм. № 1).

1. ТИПЫ И ОСНОВНЫЕ РАЗМЕРЫ

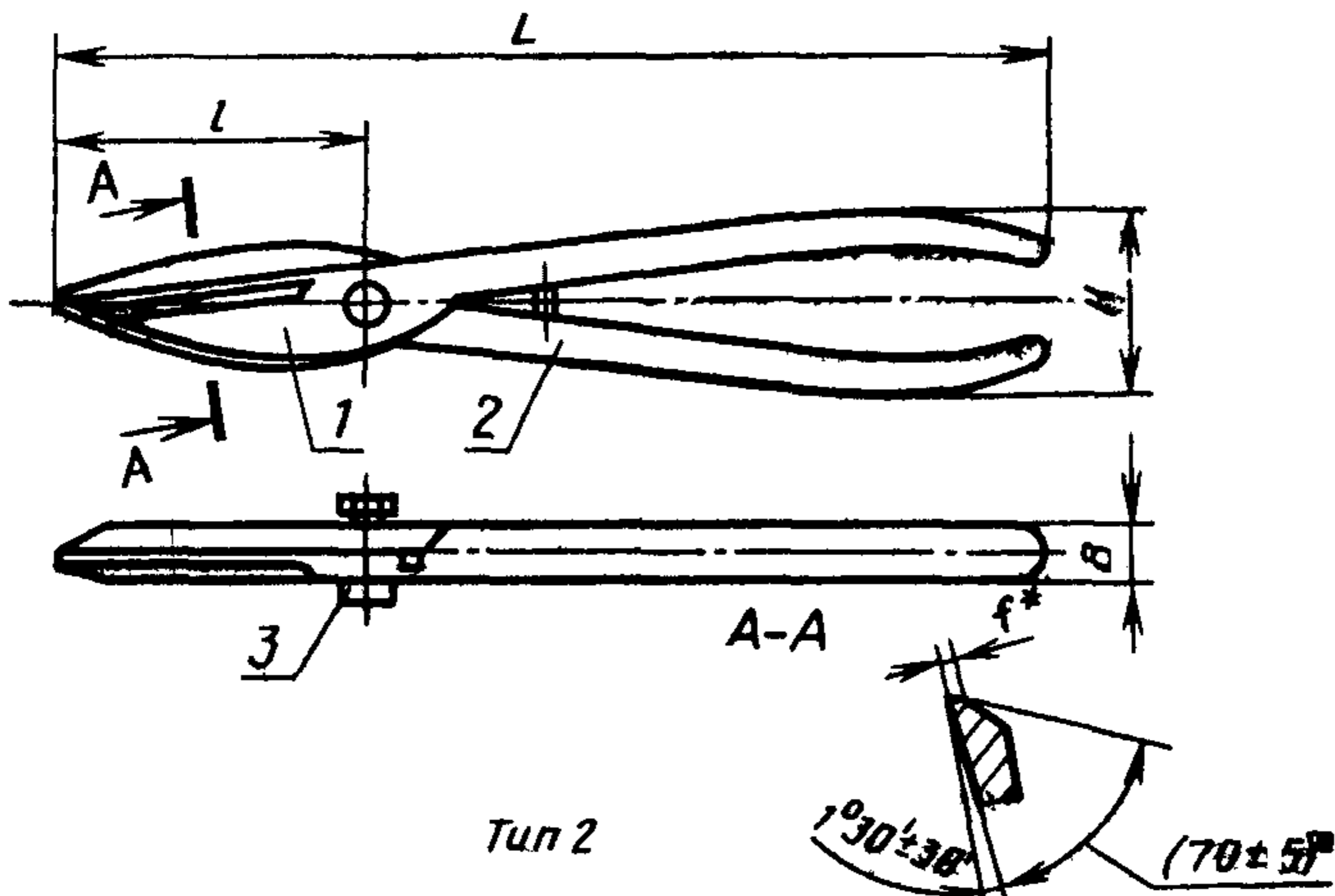
1.1. Ножницы должны изготавливаться трех типов:

- 1 — пряморежущие;
- 2 — для резки отверстий;
- 3 — для фигурной резки.

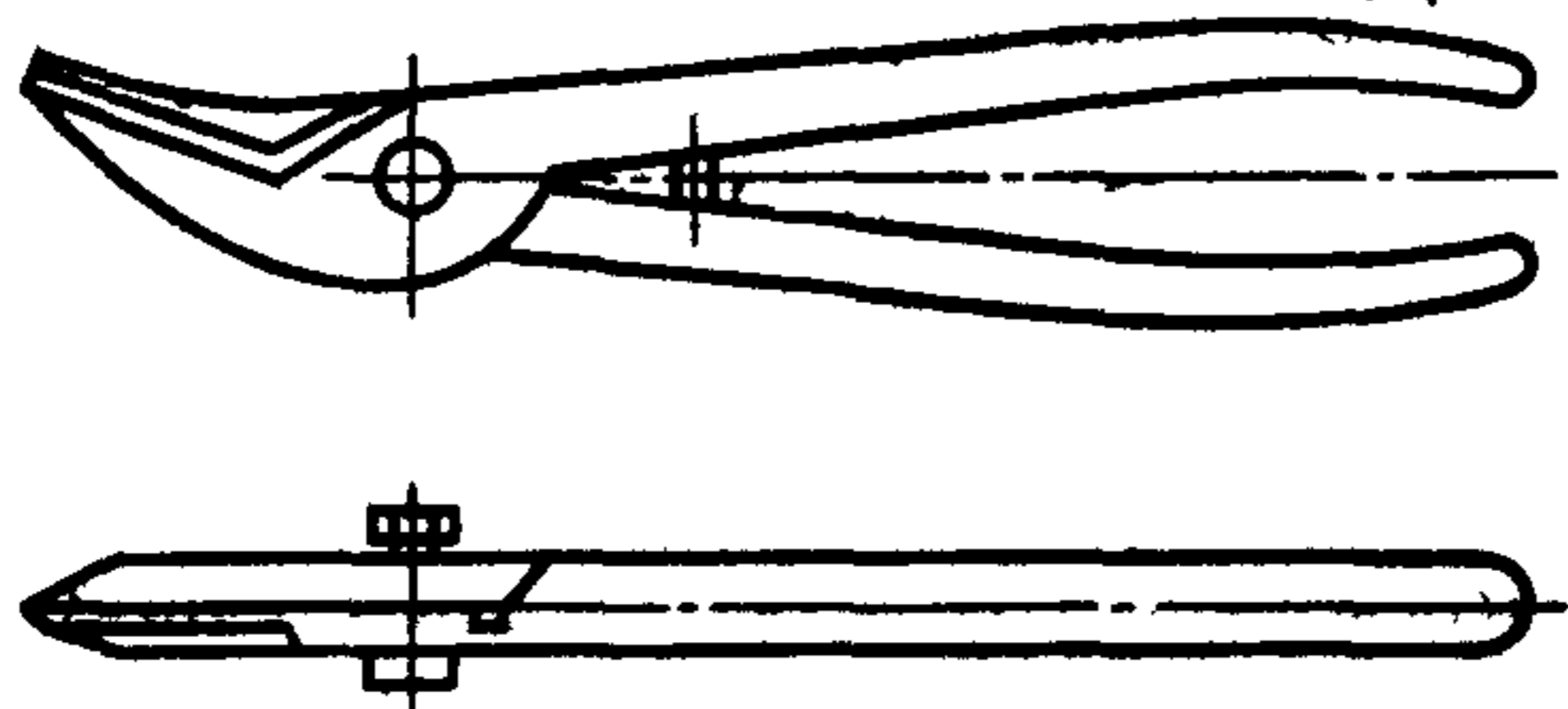
1.2. Ножницы всех типов должны изготавливаться в леворежущем исполнении (нижнее лезвие расположено слева), а по заказу потребителей и в праворежущем исполнении (нижнее лезвие расположено справа).

1.3. Основные размеры ножниц должны соответствовать указанным на чертеже и в табл. 1.

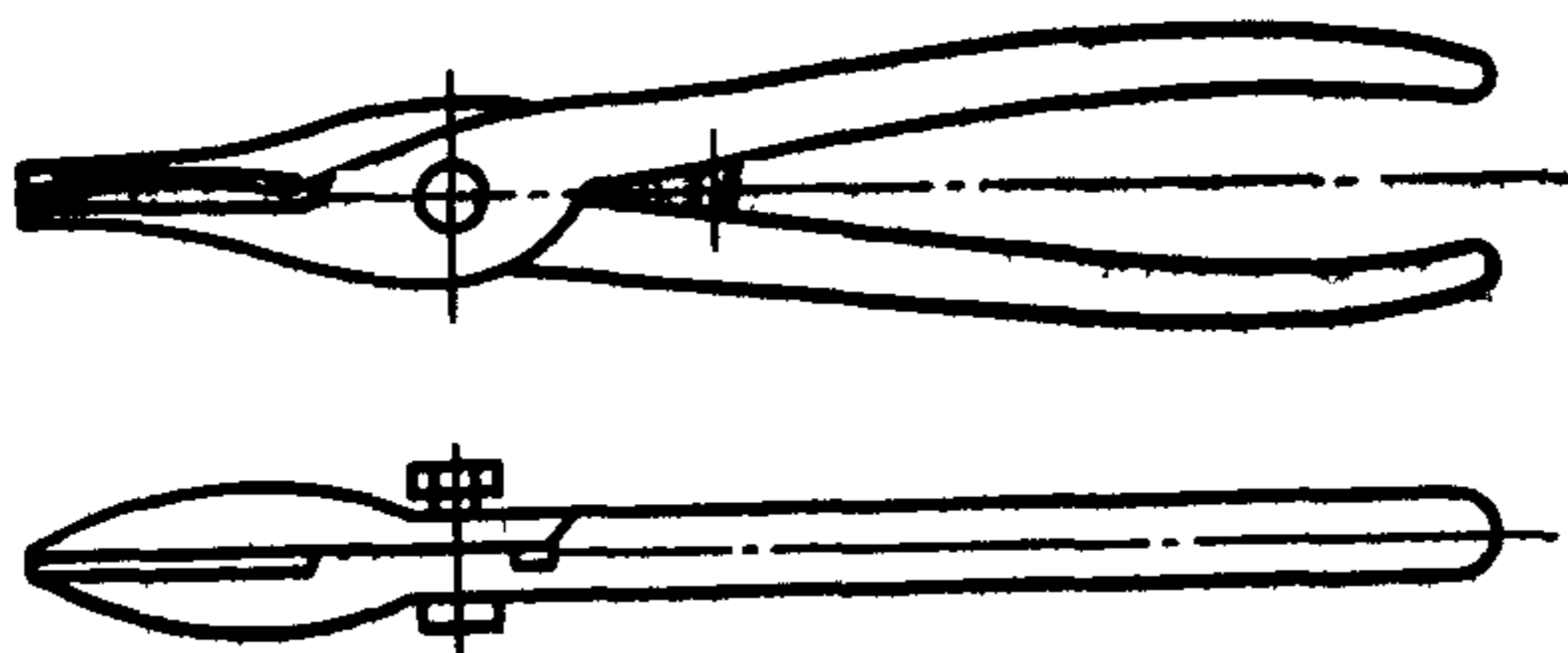
Тип 1



Тип 2



Тип 3



1—левый рычаг; 2—правый рычаг; 3—ось

* Размер для справок.

Примечания:

1. Чертеж не определяет конструкцию ножниц.
2. Допускается изготавливать ножницы с пружиной.
3. (Исключено, Изм. № 2).
4. Размеры L и H даны без учета изоляционных, декоративных, лакокрасочных, резиновых, пластмассовых и других полимерных покрытий рукояток

Таблица 1

Размеры в мм

Ножницы		Тип ножниц	L ±IT16	l ±IT17	H +IT17	B не менее	f	
Праворезающие	Леворезающие							
Обозначение	Применяемость	Обозначение	Применяемость					
2809-0001		2809-0002		200	63	40	10	1,5—2,5
2809-0003		2809-0004		250	71	40	11	
2809-0005		2809-0006		320	90	50	13	2,0—3,0
2809-0007		2809-0008		400	110	50	16	
2809-0011		2809-0012		250	63	40	11	1,5—2,5
2809-0013		2809-0014		320	71	50	13	
2809-0015		2809-0016		250	71	40	11	1,5—2,5
2809-0017		2809-0018		320	80	50	13	

Пример условного обозначения леворезающих ножниц типа 2, длиной L = 250 мм с покрытием КД 21 хр:

Ножницы 2809-0012 КД 21 хр ГОСТ 7210—75

То же, праворезающих ножниц:

Ножницы 2809-0011 КД 21 хр ГОСТ 7210—75

(Измененная редакция, Изм. № 1, 2).

1.4. Размеры деталей ножниц (леворежущих) указаны в приложении.

(Измененная редакция, Изм. № 2).

2. ТЕХНИЧЕСКИЕ ТРЕБОВАНИЯ

2.1. Ножницы должны изготавливаться в соответствии с требованиями настоящего стандарта по чертежам и образцам-эталонам, утвержденным в установленном порядке.

Ножницы должны быть изготовлены из стали марок У7 и У7А по ГОСТ 1435 или из стали марки 8ХФ по ГОСТ 5950, ось — из стали марки 35 по ГОСТ 1050.

Допускается изготовление деталей из сталей других марок с физико-механическими свойствами в термообработанном состоянии не ниже, чем у перечисленных сталей.

2.2. Режущие элементы ножниц должны иметь твердость 57,5 . . . 61,5 НРС.

2.3. Соединение рычагов ножниц в шарнире не должно иметь перекосов и должно обеспечивать плотное прилегание соприкасающихся поверхностей, при этом ножницы должны открываться и закрываться плавно, без заеданий, при усилии, прилагаемом в зоне охвата рукояток, не более 20 (2) Н (кгс) для ножниц длиной 200 и 250 мм и 30 (3) Н (кгс) для ножниц длиной 320 мм и 400 мм.

2.1—2.3. (Измененная редакция Изм. № 2).

2.4. По мере смыкания ножниц должен обеспечиваться контакт режущих кромок в зоне резки при ее перемещении по всей длине режущей части, для чего внутренние поверхности лезвий должны иметь изогнутость относительно плоскости резки левого лезвия — вправо, а правого лезвия — влево.

2.5. Режущие кромки ножниц должны быть остро заточены. Ножницы должны резать любым участком режущих кромок.

2.6. Разница в размере l обоих рычагов у одних ножниц не должна быть более 0,5 мм, а в размере $L-l$ — не более 2 мм.

2.7. В закрытых до упора ножницах лезвия должны взаимно перекрываться, причем перекрытие на концах лезвий должно быть:

1,0-2,5 мм у ножниц длиной 200 мм и 250 мм, 1,0-3,0 мм у ножниц длиной 320 мм и 2,0—4,0 мм у ножниц длиной 400 мм.

2.8. (Исключен, Изм. № 2).

2.9. Параметр шероховатости Ra поверхности ножниц по ГОСТ 2789 должен быть не более, мкм:

ленточек с наружной стороны лезвий режущих элементов, наружных поверхностей рукояток 6,3

наружных и внутренних поверхностей лезвий режущих элементов 3,2

внутренних поверхностей рукояток 12,5

(Измененная редакция, Изм. № 2).

2.10. (Исключен, Изм. № 2).

2.11. Ножницы должны иметь одно из защитно-декоративных покрытий, указанных в табл. 2.

Таблица 2

Группы условий эксплуатации по ГОСТ 9.303	Защитно-декоративное покрытие	Обозначение	
		по ГОСТ 9 303	по ГОСТ 9 032
1	Окисное с промасливанием	Хим Окс прм	—
	Окисное или фосфатное с последующей окраской рукояток нитроэмалью НЦ-25 или нитроглифталевой эмалью НЦ-132 разных цветов по IV классу и нанесением бесцветного нитроцеллюлозного лака АВ-4Д/в на осветленные поверхности лезвий	—	Хим Окс. Эмаль НЦ-25 разн цв ГОСТ 5405—84, II Лак АВ-4Д/в
	Цинковое светлое толщиной 15 мкм, хромированное	Ц15 хр	—
2—4	Фосфатное с последующей окраской рукояток нитроглифталевой эмалью НЦ-132 (или пентафталевой эмалью ПФ-115) разных цветов по IV классу и нанесением полиакрилатного лака АК-113 на осветленные поверхности лезвий	—	Хим. Фос. Эмаль НЦ-132 разн цв ГОСТ 6631—74, II Лак АК-113
5—8	Кадмиевое толщиной 21 мкм, хромированное	Кд21.хр	—

Внешний вид ножниц для экспорта должен соответствовать образцу-эталону, согласованному с внешнеторговой организацией.

Примечания

1 Допускается по согласованию с потребителем применять другие защитно-декоративные металлические и неметаллические покрытия по ГОСТ 9 306 и ГОСТ 9 032, не уступающие указанным в табл. 2

2 Ножницы, выпускаемые для продажи через розничную торговую сеть, должны иметь защитно-декоративные покрытия по 2—4 группе условий эксплуатации по ГОСТ 9 303

3 Допускается по согласованию с торгующими организациями применять защитно-декоративные покрытия 1 группы эксплуатации. При применении окисного покрытия допускается осветление наружных поверхностей концов лезвий ножниц.

(Измененная редакция, Изм. № 1, 2).

2.12. Надежность ножниц определяется установленной наработкой, выраженной длиной реза. Длина реза должна быть не менее 20 м для ножниц длиной до 250 мм и не менее 25 м для ножниц длиной св. 250 мм — до первой переточки при условиях испытаний по п. 4.6.

Критерием предельного состояния является усилие св. 500 Н, прикладываемое к рукояткам ножниц.

2.13 На поверхности рукояток ножниц должны быть четко нанесены:

товарный знак предприятия-изготовителя,
обозначение ножниц (последние четыре цифры),
цена (для розничной продажи).

Маркировка изолирующих рукояток — по ГОСТ 11516.

2.14. Остальные требования к маркировке и упаковке — по ГОСТ 18088.

2.15. Технические требования к изолирующим чехлам и изолирующим покрытиям — по ГОСТ 11516.

2.12—2.15. **(Введены дополнительно, Изм. № 2).**

3. ПРИЕМКА

3.1. Правила приемки ножниц — по ГОСТ 26810.

3.2. Испытания на надежность должны проводиться один раз в три года не менее чем на трех ножницах одного типоразмера длиной до 250 мм и св. 250 мм.

4. МЕТОДЫ ИСПЫТАНИЙ

4.1. Размеры ножниц проверяют универсальными и специальными средствами измерений.

4.2. Твердость режущей части ножниц определяют по ГОСТ 9013.

4.3. Шероховатость поверхностей ножниц проверяют сравнением с образцами шероховатости по ГОСТ 9378 или профилометрами.

4.4. Качество гальванических покрытий проверяют по ГОСТ 9.302, лакокрасочных покрытий — по ГОСТ 9.032.

4.5. Работоспособность ножниц проверяют по плавности хода раскрытия. Для этого один из элементов ножниц закрепляют

и прикладывают нагрузку по п. 2.3 к свободной рукоятке на расстоянии 30 мм от ее конца.

4.6. Работоспособность ножниц испытывают резкой полосы холодноотянутой листовой стали марки СтЗсп обыкновенного качества по ГОСТ 19904 и ГОСТ 16523. Толщина листа должна соответствовать требованиям табл. 3. Ширина листа 75 мм. Резка должна проводиться всей длиной режущей части ножниц. Суммарная длина реза должна быть не менее 750 мм. Расстояние между торцами отрезаемых от листа полос не более 10 мм. На поверхности разрезаемого металла, предназначенного для испытания, не допускается наличие ржавчины, песка и других загрязнений, влияющих на работоспособность ножниц.

Таблица 3

Длина ножниц	Толщина листа для ножниц типа	
	1	2 и 3
200	0,5	—
250	0,6	0,5
320	1,0	0,8
400	1,5	—

4.7. Торцы разрезанного листа должны быть без зазубрин, участков смятия и изгиба металла.

4.8. До испытания по п. 4.5 и после него ножницами должен быть разрезан лист офсетной бумаги по ГОСТ 9094, толщиной 0,1 мм. Длина реза должна быть не менее 300 мм. Резка должна производиться всей длиной режущей части ножниц, при этом не должны происходить смятие или разрыв листа.

4.9. Условия испытания ножниц на надежность (п. 2.12) должны соответствовать п. 4.6.

При этом результаты испытаний считаются удовлетворительными, если каждые из контролируемых ножниц не достигнут предельного состояния.

5. ТРАНСПОРТИРОВАНИЕ И ХРАНЕНИЕ

5.1. Транспортирование и хранение ножниц — по ГОСТ 18088. Разд. 3—5. (Измененная редакция, Изм. № 2).

6. ТЕХНИКА БЕЗОПАСНОСТИ

6.1. Изготовление ножниц с упором на концы загнутых ручек не допускается.

6.2. При работе ножницами не допускается применение вспомогательных рычагов для удлинения ручек или резка с ударами по лезвиям или ручкам.

7. ГАРАНТИИ ИЗГОТОВИТЕЛЯ

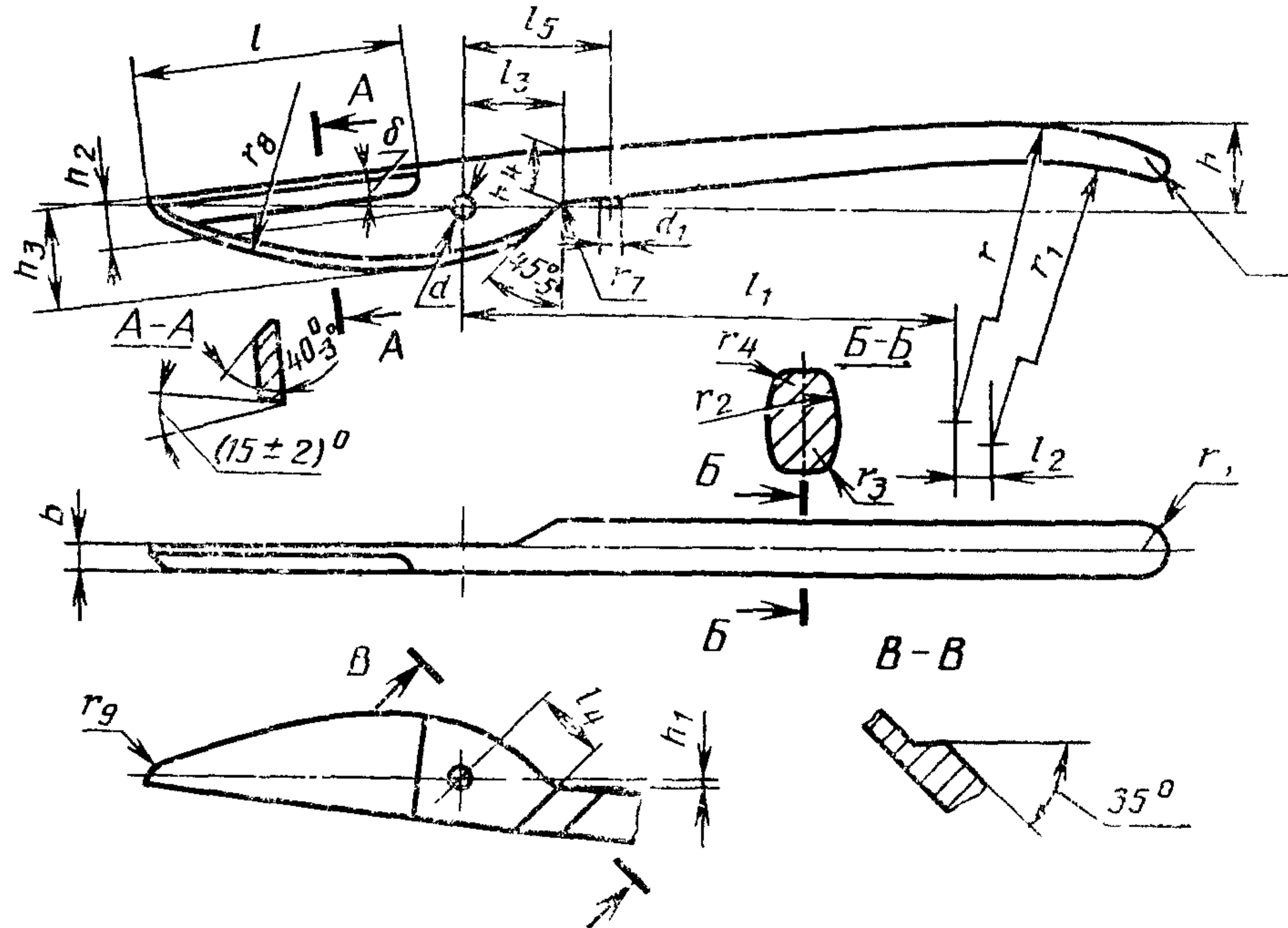
7.1. Предприятие-изготовитель должно гарантировать соответствие ножниц требованиям настоящего стандарта при соблюдении потребителем условий эксплуатации и хранения.

7.2. Гарантийный срок — 6 мес со дня продажи через розничную торговую сеть, а для вне рыночного потребления — со дня получения потребителем.

КОНСТРУКЦИЯ И ОСНОВНЫЕ РАЗМЕРЫ ДЕТАЛЕЙ НОЖНИЦ ДЛЯ РЕЗКИ МЕТАЛЛА

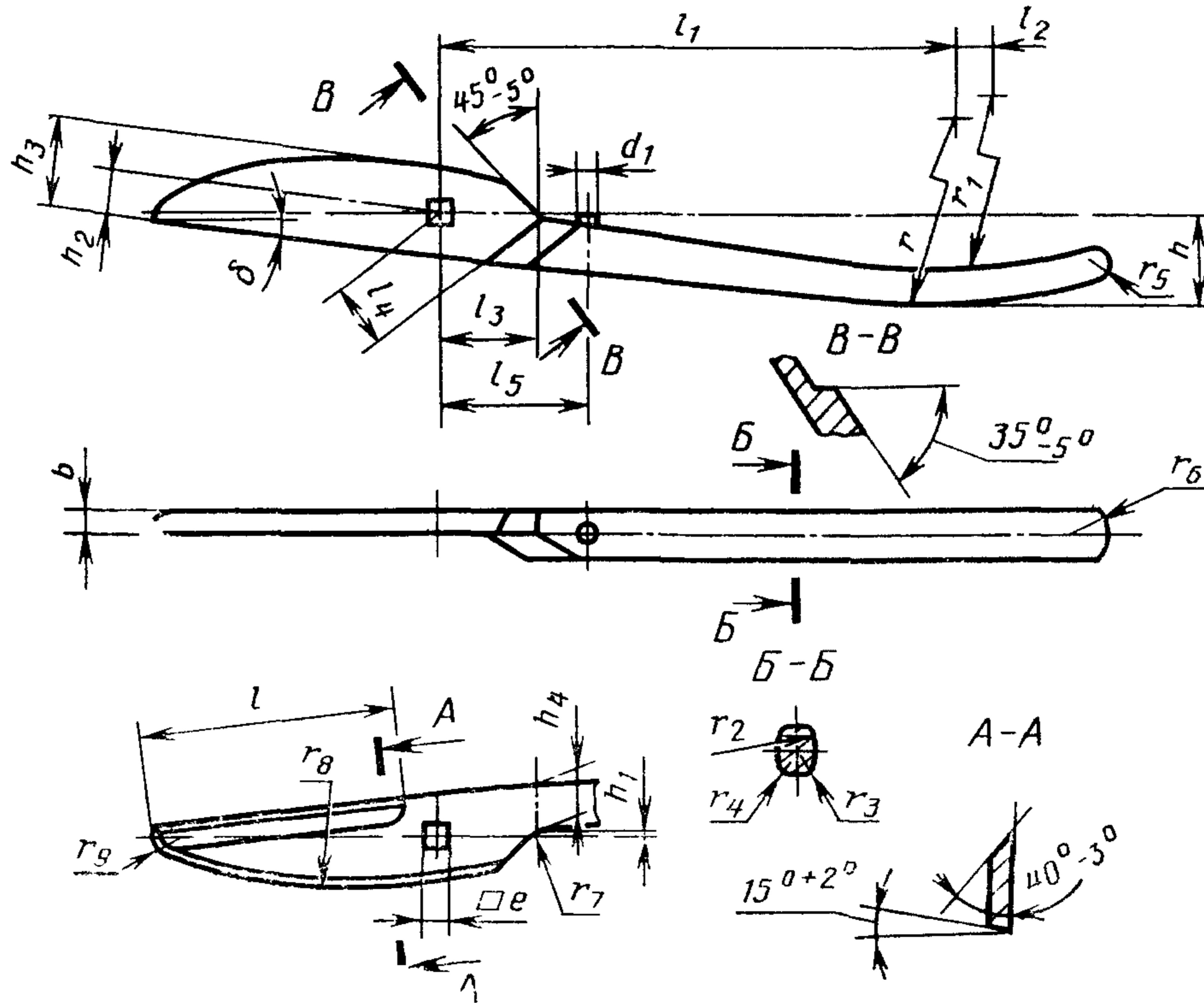
Ножницы типа 1 леворежущие

Поз. 1. Рычаг левый для ножниц длиной $L=200$ и 250 мм (черт. 1, табл. 1)



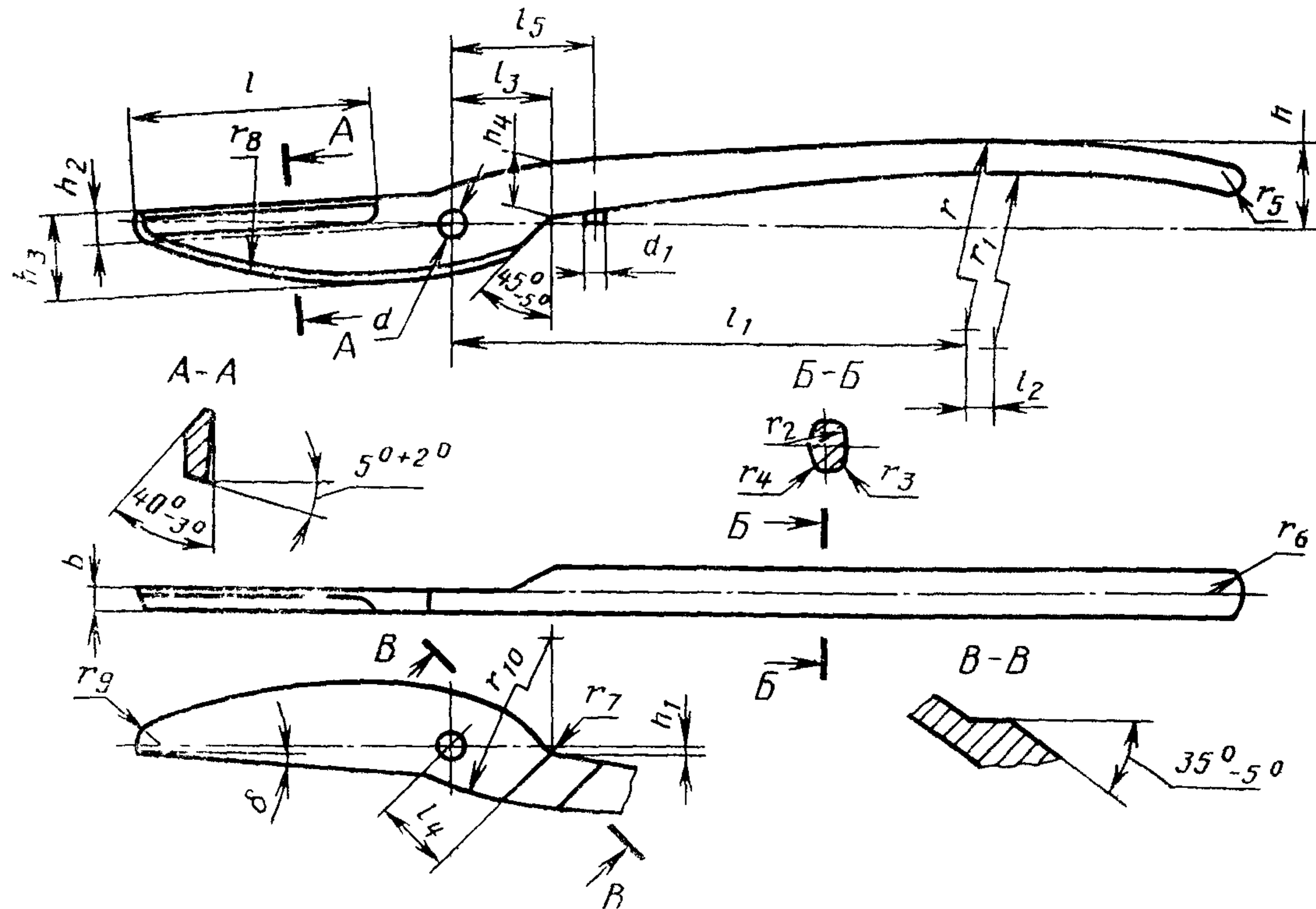
Черт. 1

Поз 1 Рычаг правый для ножниц длиной $L=200$ и 250 мм
(черт 2, табл 1)



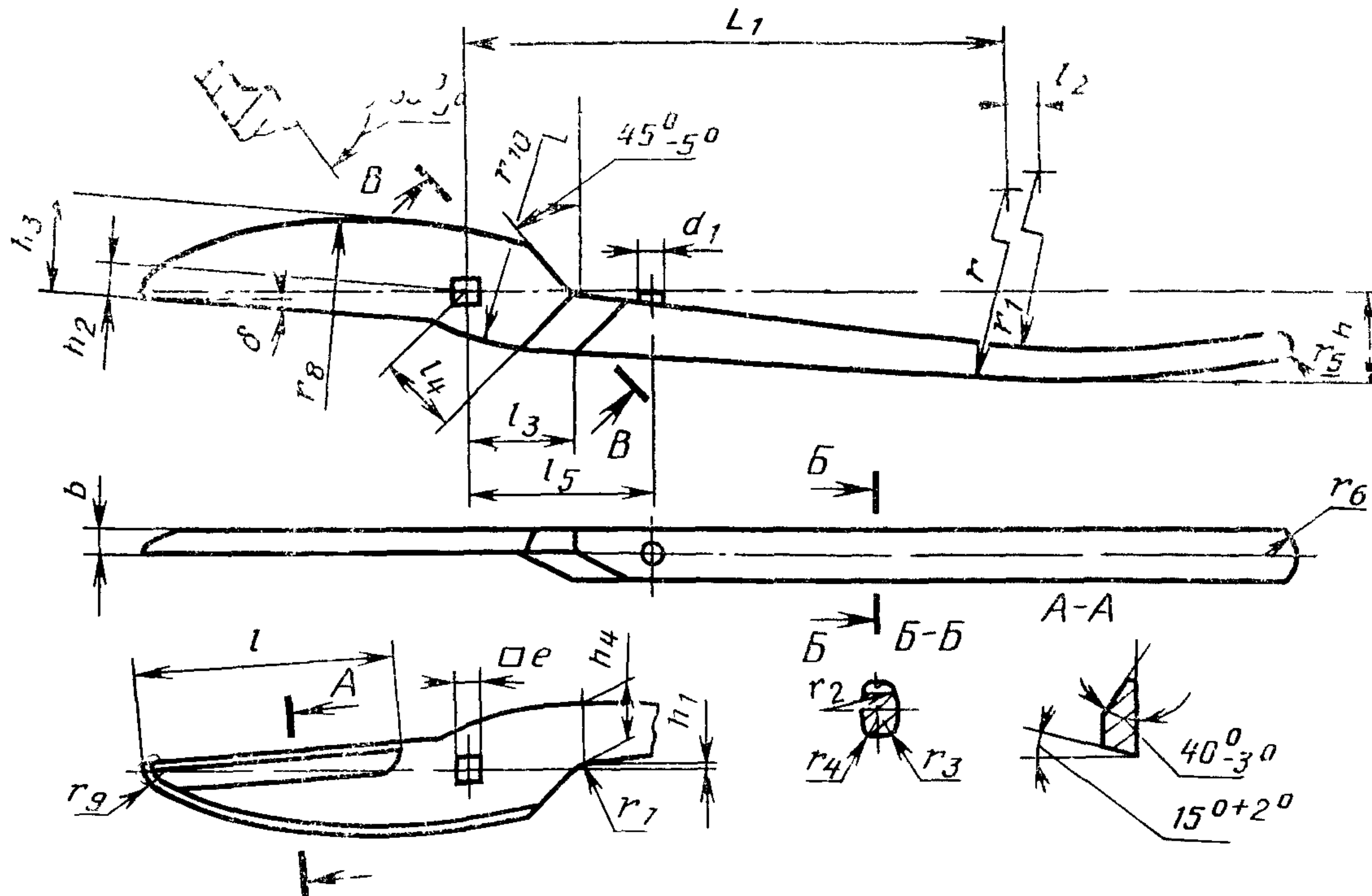
Черт 2

Поз 2. Рычаг левый для ножниц длиной $L=320$ и 400 мм
(черт 3, табл 1)



Черт. 3

Поз 2 Рычаг правый для ножниц длиной $L=320$ и 400 мм
(черт 4 табл 1)



Черт 4

Таблица 1

Размеры в мм

Длина ножниц L	$\pm \frac{h}{2}$ IT15	h_1	h_2	h_3	h_4	$\pm \frac{l}{2}$ IT15	l_1	l_2	l_3
200	20,0	1,0	9	20	10	50	100	7	20
250		1,5		22	12	56	130	8	24
320		2,0		24	15	71	154		28
400		3,0		26	17	90	200		36

Продолжение табл. 1

Размеры в мм

Длина ножниц L	l_4	l_5	r	r_1	r_2	r_3	r_4	r_5
200	17	26	179	172	9	2,0	1,0	2,5
250	22	34	220	212	12	2,5	1,5	3,0
320	27	52	252	242	15	3,0	2,0	3,5
400	34	63	343	332	19	4,0	3,0	4,0

Продолжение табл. 1

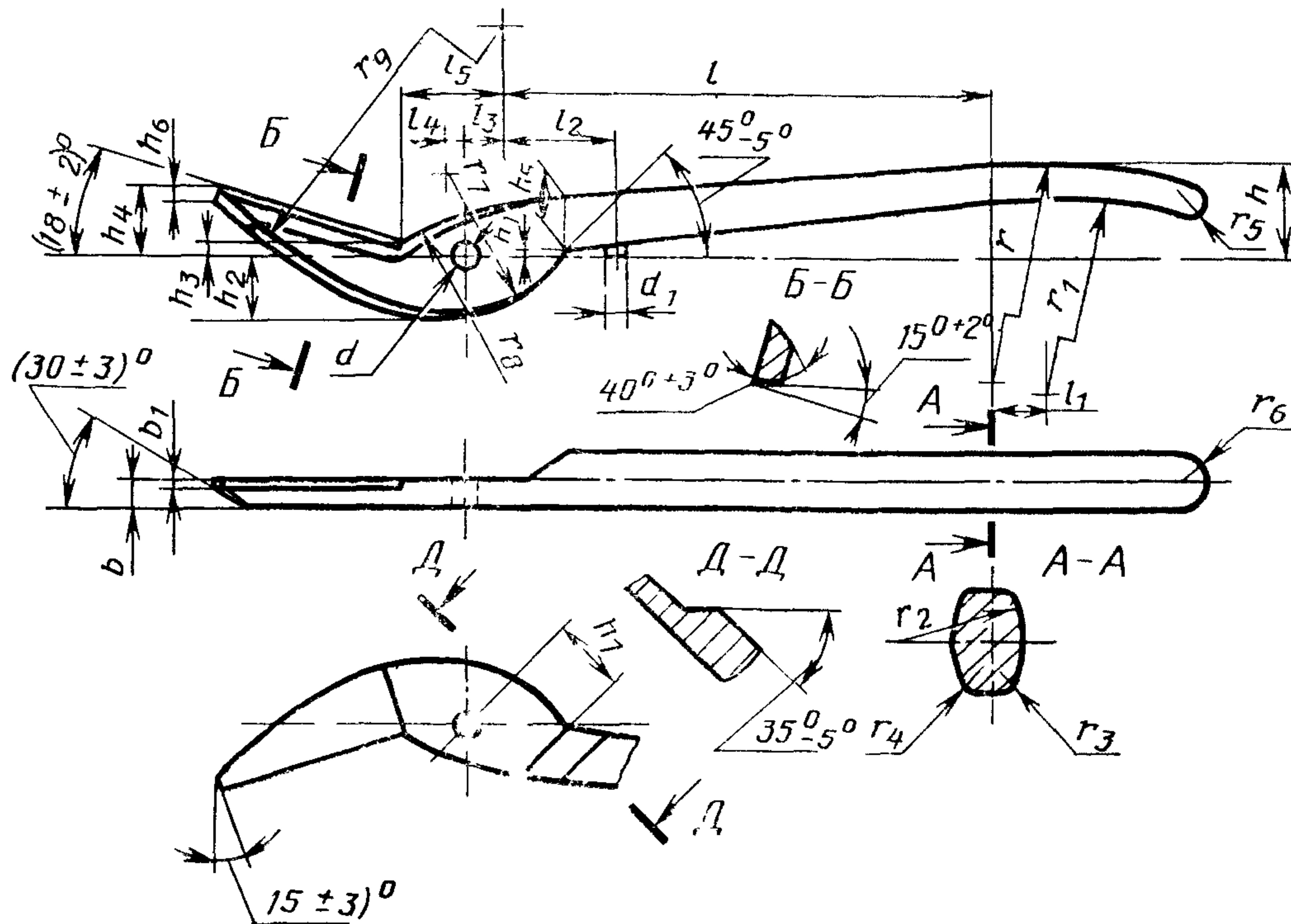
Размеры в мм

Длина ножниц L	r_6	r_7	r_8	r_9	r_{10}	b	d e		d_1	δ $\pm 30'$
							НН			
200	5	8	90	5,0	—	5	7,0	6	5	6°30'
250	6	10	120	5,5	—	6				
320	7	13	155	6,0	70	7	8,5	7	6	5°
400	8	16	190	7,0	70	8				

Примечание. Неуказанные предельные отклонения линейных размеров — $\pm \frac{IT16}{2}$

Ножницы типа 2 леворежущие

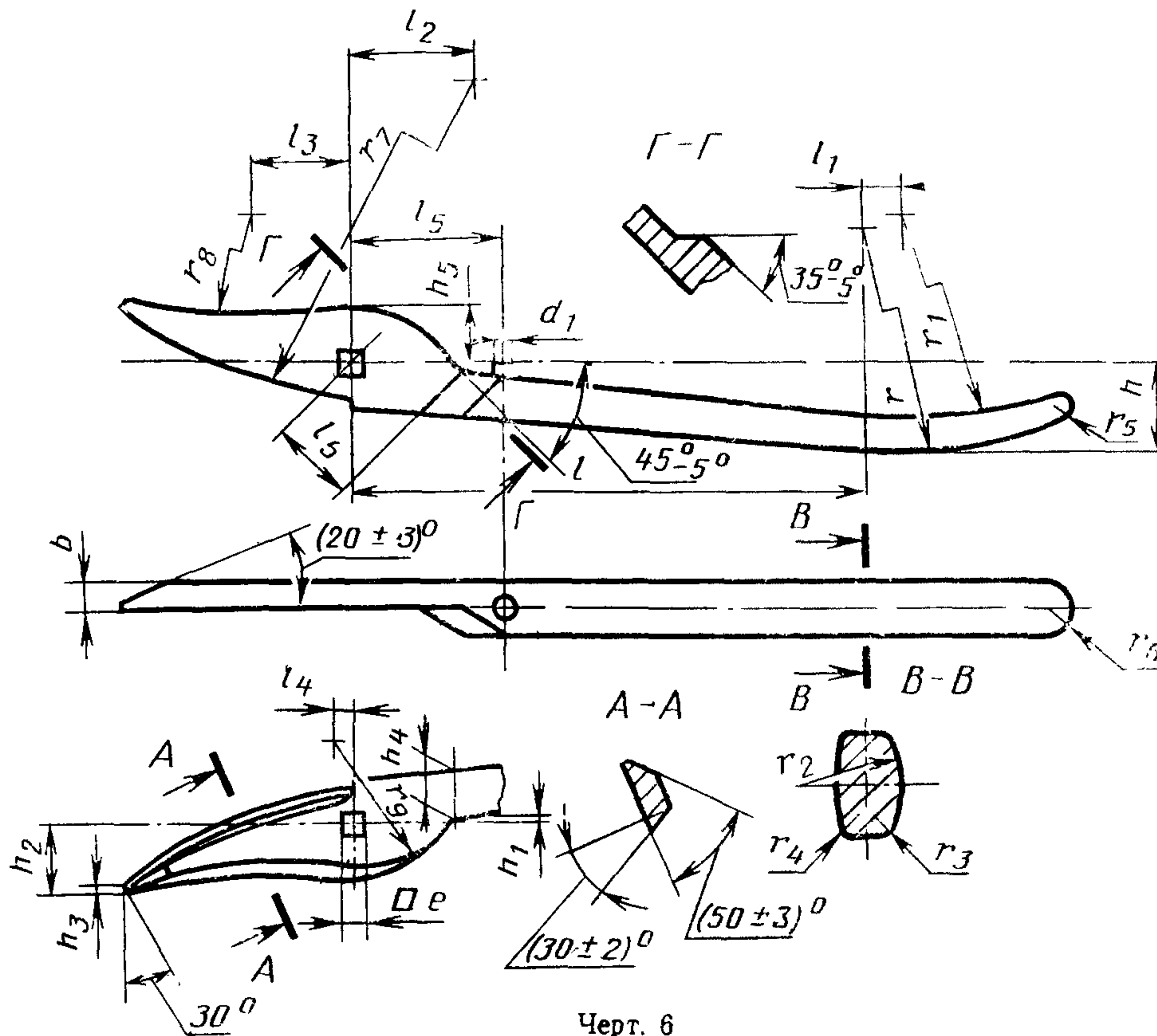
Поз 1 Рычаг левый для ножниц длиной $L=250$ и 320 мм
(черт 5, табл 2)



Черт. 5

Ножницы типа 2 леворежущие

Поз. 2. Рычаг правый для ножниц длиной $L=250$ и 320 мм (черт. 6, табл. 3)



мм

Длина ножниц L	$\frac{h}{IT15}$ 2	h_1	h_2	h_3	h_4	h_5	h_6	h_7	b
250	20,0	1,5	14	3	15	15	4	18	6
320	22,5	2,0	19	4	23	22	5	21	7

Продолжение табл. 2

мм

Длина ножниц L	b_1	r	r_1	r_2	r_3	r_4	r_5	r_6	r_7
250	1,5	220	212	12	2,5	1,5	3	6	30
320	2,0	252	242	15	3,0	2,0	4	7	34

Продолжение табл. 2

мм

Длина ножниц L	r_8	r_9	l	l_1	l_2	l_3	l_4	l_5	d H11	d_1
250	80	90	130	8	34	8	4	14	7,0	5
320	82	110	150	8	42	11	4	12	8,5	6

Примечание. Неуказанные предельные отклонения размеров —
 $\pm \frac{IT16}{2}$

Таблица 3

мм

Длина ножниц L	$\pm \frac{h}{IT15}$	h_1	h_2	h_3	h_4	h_5	l	l_1	l_2
250	20,0	1,5	15	2	13	13	130	8	30
320	22,5	1,5	23	3	15	17	150	8	27

Продолжение табл. 3

мм

Длина ножниц L	l_3	l_4	l_5	b	r	r_1	r_2	r_3	r_4
250	24	5	22	6	220	213	12	2,5	1,5
320	23	5	27	7	252	242	15	3,0	2,0

Продолжение табл. 3

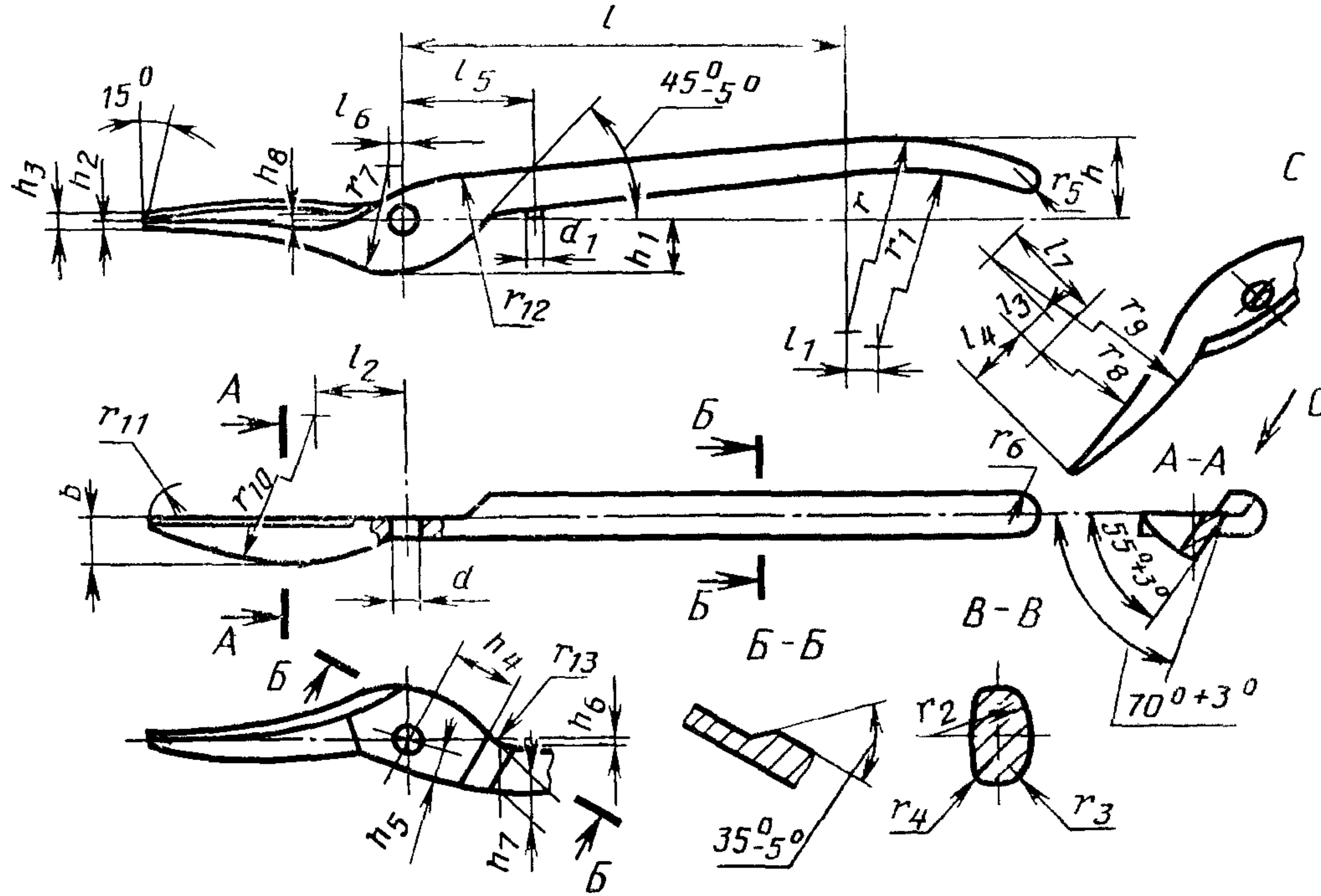
мм

Длина ножниц L	r_5	r_6	r_7	r_8	r_9	e_{H11}	d_1
250	3	6	152	160	33	6	5
320	4	7	155	154	37	7	6

Примечание. Неуказанные предельные отклонения размеров —
 $\pm \frac{IT16}{2}$

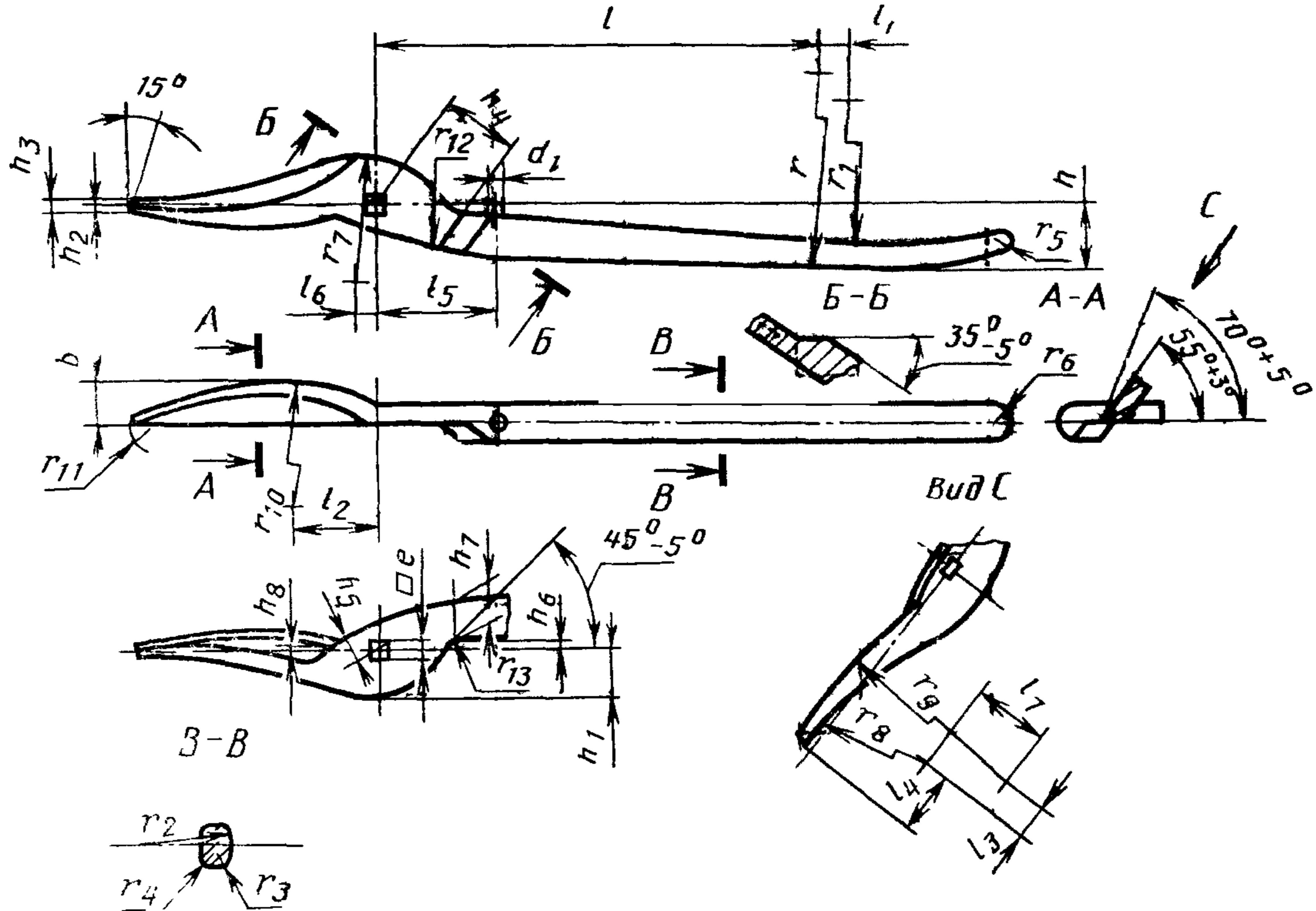
Ножницы типа 3 леворежущие

Поз. 1. Рычаг левый для ножниц длиной $L=250$ и 320 мм
(черт. 7, табл. 4)



Черт. 7

Поз. 2. Рычаг правый для ножниц длиной $L = 250$ и 320 мм
(черт. 8, табл. 4)



Черт. 8

мм

Длина ножниц L	$\pm \frac{h}{2}$ IT15	h_1	h_2	h_3	b	h_4	h_5	h_6	h_7	h_8	d H11
250	20,0	13	1,5	3	12	22	7	1,5	12	3	7,0
320	22,5	15	2,0	4	16	27	7	2,0	15	3	8,5

Продолжение табл. 4

мм

Длина ножниц L	d_1	l	l_1	l_2	l_3	l_4	l_5	l_6	l_7	r	r_1	r_2
250	5	130	8	25	9	20	34	4	43	220	212	12
300	6	150	8	35	12	25	42	4	54	252	242	15

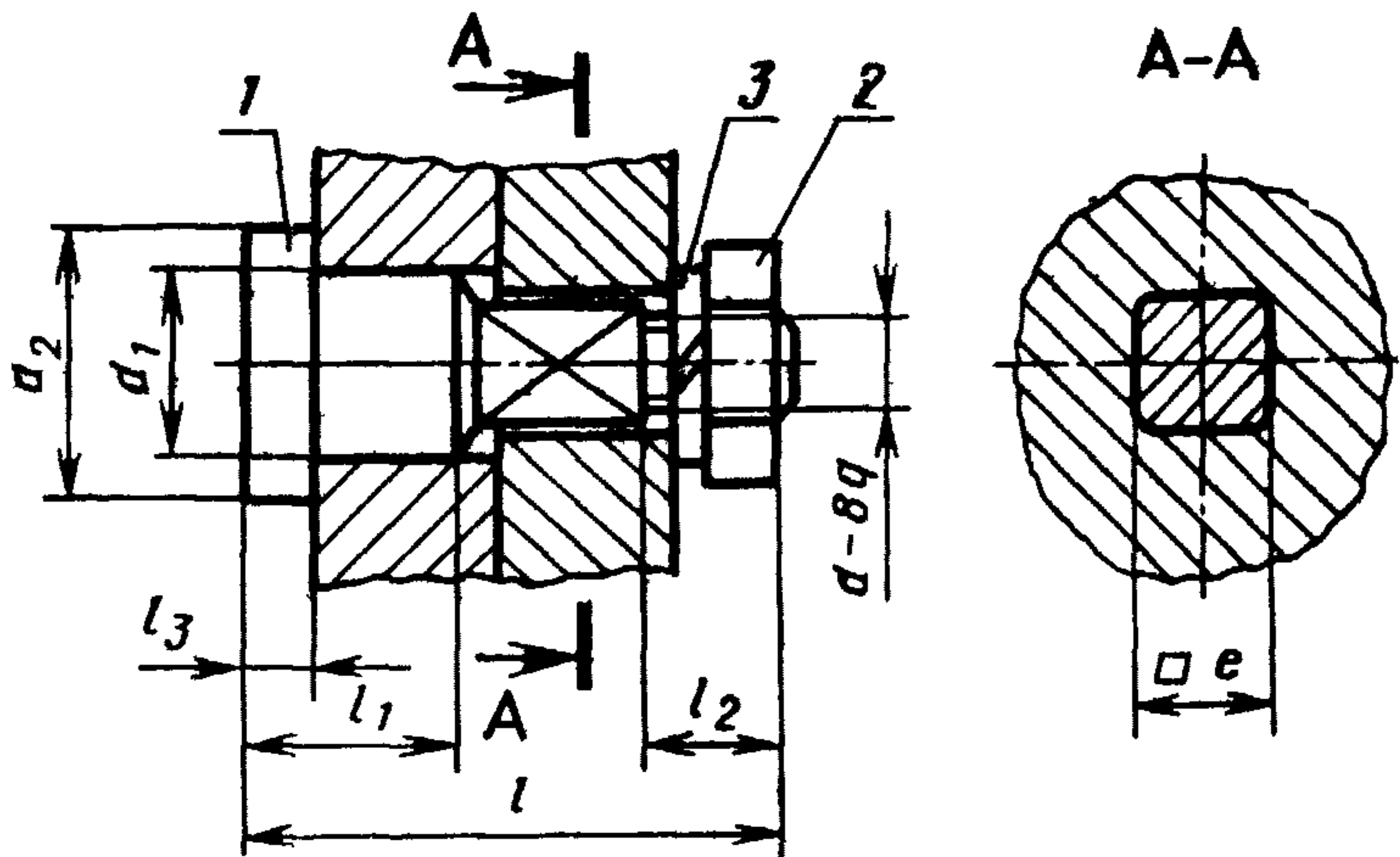
Продолжение табл. 4

мм

Длина ножниц L	r_3	r_4	r_5	r_6	r_7	r_8	r_9	r_{10}	r_{11}	r_{12}	r_{13}	r H11
250	2,5	1,5	3	6	24	190	180	84	6	30	10	6
320	3,0	2,0	4	7	32	220	180	125	6	30	13	7

Примечание. Неуказанные предельные отклонения размеров $\pm \frac{IT16}{2}$.

Поз. 3. Узел оси шарнира (черт. 9, табл. 5)



Черт. 9

Таблица 5

мм

Длина пожниц L	Поз. 1 Ось				e h15	d^*	d_1 d11	d_2	Поз. 2 Гайка ГОСТ 5916—70	Поз. 3 Шайба пружинная ГОСТ 6402—70
	l	l_1	l_2	l_3						
200	18	4	6	3	6	M5	7	11	M5,5	5.65Г.02
250	21	5	7	4						
320	25	6	8	5	7	M6	8,5	13	M6,5	6.65Г.02
400	28	7	9	6						

* Предельные отклонения резьбы — по ГОСТ 16093—81.

Примечание. Неуказанные предельные отклонения размеров — по h14

ИНФОРМАЦИОННЫЕ ДАННЫЕ

1. РАЗРАБОТАН И ВНЕСЕН Министерством станкостроительной и инструментальной промышленности СССР

РАЗРАБОТЧИКИ

Д. И. Семенченко, Г. А. Астафьева, А. М. Краснощекова

2. УТВЕРЖДЕН И ВВЕДЕН В ДЕЙСТВИЕ Постановлением Государственного комитета стандартов **Совета Министров СССР** от 24.11.75 № 3570

3. Срок проверки — 1990 г.; периодичность проверки — 5 лет.

4. Взамен ГОСТ 7210—54.

5. ССЫЛОЧНЫЕ НОРМАТИВНО-ТЕХНИЧЕСКИЕ ДОКУМЕНТЫ

Обозначение НТД, на который дана ссылка	Номер пункта, приложения	Обозначение НТД, на который дана ссылка	Номер пункта, приложения
ГОСТ 9.032—74	2.11; 4.4	ГОСТ 9013—59	4.2
ГОСТ 9.302—88	4.4	ГОСТ 9094—89	4.8
ГОСТ 9.303—84	2.11	ГОСТ 9378—75	4.3
ГОСТ 9.306—85	2.11	ГОСТ 11516—79	2.13; 2.15
ГОСТ 1050—88	2.1	ГОСТ 16093—81	Приложение
ГОСТ 1435—90	2.1	ГОСТ 16523—89	4.6
ГОСТ 2789—73	2.9	ГОСТ 18088—83	2.14; 5.1
ГОСТ 5916—70	Приложение	ГОСТ 19904—90	4.6
ГОСТ 5950—73	2.1	ГОСТ 26810—86	3.1
ГОСТ 6402—70	Приложение		

6. ПЕРЕИЗДАНИЕ (январь 1993 г.) с Изменениями № 1, 2 утвержденными в марте 1987 г., в январе 1989 г. (ИУС 6-В 4—89)

7. Срок действия продлен до 01.07.95 (Постановление Госстандарта СССР от 27.01.89 № 126)

Редактор *А. Л. Владимиров*
Технический редактор *В. Н. Грусакова*
Корректор *Т. А. Васильева*

Сдано в набор 17.02.93 Подп. в печ. 06.04.93. Усл. печ. л. 14 Усл. пер.-отт. 1,4.
Уч.-изд. л. 1,15 Тир. 1039 С 75.

Ордена «Знак Почета» Издательство стандартов, 107076, Москва, Колодезный пер., 14.
Калужская типография стандартов, ул. Московская,