



1) Заменен 6570-96

ГОСУДАРСТВЕННЫЙ СТАНДАРТ

с 01.07.97 (отм. и зам. науч. стандарты. Указ. 2009г.)

2) Отменён (Указ 2009г.)

2009г.

СЧЕТЧИКИ ЭЛЕКТРИЧЕСКИЕ АКТИВНОЙ И РЕАКТИВНОЙ ЭНЕРГИИ ИНДУКЦИОННЫЕ

ОБЩИЕ ТЕХНИЧЕСКИЕ УСЛОВИЯ

ГОСТ 6570—75
[СТ СЭВ 1108—78]

Издание официальное

Е

Цена 15 коп.

ГОСУДАРСТВЕННЫЙ КОМИТЕТ СССР ПО СТАНДАРТАМ
Москва

ГОСУДАРСТВЕННЫЙ СТАНДАРТ
СОЮЗА ССР

**СЧЕТЧИКИ ЭЛЕКТРИЧЕСКИЕ
АКТИВНОЙ И РЕАКТИВНОЙ
ЭНЕРГИИ ИНДУКЦИОННЫЕ**

ОБЩИЕ ТЕХНИЧЕСКИЕ УСЛОВИЯ

**ГОСТ 6570—75
(СТ СЭВ 1108—78)**

Издание официальное

Е

МОСКВА — 1987

**СЧЕТЧИКИ ЭЛЕКТРИЧЕСКИЕ АКТИВНОЙ
И РЕАКТИВНОЙ ЭНЕРГИИ ИНДУКЦИОННЫЕ**

Общие технические условия

Electrical induction active and reactive energy meters.
General specifications

ОКП 42 2820, 42 2830, 42 2840

ГОСТ

6570—75*

(СТ СЭВ 1108—78)

Взамен
ГОСТ 6570—60

Утвержден Постановлением Государственного комитета стандартов Совета Министров СССР от 27 февраля 1975 г. № 526. Срок введения установлен

с 01.01.76

Проверен в 1985 г. Постановлением Госстандарта от 20.12.85 № 4649
срок действия продлен

до 01.01.91

Несоблюдение стандарта преследуется по закону

Настоящий стандарт распространяется на стационарные однофазные и трехфазные электрические счетчики индукционной системы (в дальнейшем—счетчики), применяемые для учета активной и реактивной энергии переменного тока частотой от 45 до 65 Гц в условиях умеренного и тропического климата в закрытых помещениях при отсутствии в воздухе этих помещений агрессивных паров и газов.

Стандарт не распространяется на образцовые счетчики, на счетчики полной энергии, счетчики с предварительной оплатой, счетчики с указателем максимума нагрузки, счетчики с датчиком импульсов, счетчики потерь энергии в меди и стали, а также на измерительные трансформаторы, подключаемые к счетчикам.

Стандарт полностью соответствует СТ СЭВ 1108—78.

Настоящий стандарт устанавливает требования к счетчикам, изготавливаемым для нужд народного хозяйства и для экспорта.

(Измененная редакция, Изм. № 1, 2).

1. ТЕХНИЧЕСКИЕ ТРЕБОВАНИЯ

1.1. Счетчики должны изготавливаться в соответствии с требованиями настоящего стандарта по рабочим чертежам, утвержден-

Издание официальное

Перепечатка воспрещена

Е

* Переиздание (октябрь 1986 г.) с Изменениями № 1, 2, утвержденными в апреле 1980 г., декабре 1986 г. (ИУС № 7—80, 4—86).

ным в установленном порядке. К счетчикам, предназначенным на экспорт, могут предъявляться требования, отличные от установленных в настоящем стандарте, в соответствии с условиями заказа.

1.2. По точности учета электроэнергии счетчики активной энергии должны изготавливаться классов точности 0,5; 1,0; 2,0 и 2,5; счетчики реактивной энергии — классов точности 1,5; 2,0 и 3,0.

Трансформаторные и трансформаторные универсальные счетчики учета активной и реактивной энергии должны быть класса точности 2,0 и более точные.

1.3. Счетчики должны изготавливаться на:

номинальные токи 1*; 2*; 2,5*; 5*; 10*; 15; 20; 30; 40; 50; 80; 100 А;

номинальные напряжения 57,7*; 63,5*; 100*; 110*; 115*; 120; 127; 173; 190; 200*; 220; 240; 277; 290; 380; 400; 415; 420; 480; 500; 600; 660 В;

максимальные токи 125**; 200; 250; 300; 400; 500; 600; 700; 800; 900; 1000% от номинального тока.

Примечание. Для однофазных счетчиков класса точности 2,0 с 01.07.88 максимальный ток должен быть 400, 500 и 600% и 125, 300 и 400% номинального — для трехфазных счетчиков. Остальные значения максимальных токов из указанных в пункте — по требованию потребителя.

1.4. В зависимости от условий эксплуатации и места размещения счетчики должны изготавливаться следующих исполнений и категорий размещения по ГОСТ 15150—69;

а) классов точности 2,0; 2,5 и 3,0;

исполнения УХЛ, категории 4, но для работы при температурах от 0 до 40°C и относительной влажности воздуха не более 80% при температуре 25°C, а для однофазных счетчиков класса точности 2,0 — при температурах от минус 20 до плюс 55°C;

исполнения Т, категории 3, а для однофазных счетчиков класса точности 2,0 — при температурах от минус 20 до плюс 55°C;

б) классов точности 0,5; 1,0 и 1,5;

исполнения УХЛ, категории 4.2;

исполнения Т, категории 4.1, но для работы при температурах от 10 до 35°C и относительной влажности воздуха не более 98% при температуре 35°C.

1.3, 1.4. (Измененная редакция, Изм. № 1, 2).

1.5. Габаритные и установочные размеры и масса счетчиков должны устанавливаться в стандартах и технических условиях на

* Токи и напряжения для счетчиков как непосредственного, так и трансформаторного включения. Остальные значения — для счетчиков непосредственного включения;

** Максимальный ток только для трансформаторных и трансформаторных универсальных счетчиков.

счетчики конкретных типов. При этом установочные размеры однофазных счетчиков должны быть:

от 90 до 110 мм — по горизонтали;

от 120 до 150 мм — по вертикали.

Масса однофазных счетчиков класса точности 2,0 в корпусе из пластмассы должна быть не более 1,75 кг.

1,7 кг — с 01.07.88;

1,6 кг — с 01.01.89;

1,5 и (1,2) кг — с 01.01.90.

Значение, указанное в скобках — по требованию потребителя.

1.6. Потребляемая мощность P (активная и полная) при номинальном напряжении и номинальной частоте ни в одной из цепей напряжения не должна превышать значений, указанных в табл. 1.

1.7. Потребляемая полная мощность в каждой токовой цепи при номинальных токе и частоте не должна превышать значений, установленных в табл. 1а.

Таблица 1

Вид счетчика		Потребляемая мощность P , не более, для счетчиков классов точности											
		0,5		1,0		1,5		2,0		2,5		3,0	
		Вт	В·А	Вт	В·А	Вт	В·А	Вт	В·А	Вт	В·А	Вт	В·А
Однофазный		—	—	—	—	—	—	1,3	5,4; 4,5**	2,0	6,0; 5,5***	—	—
Трех- фазный	Активной энергии	2,7	10,0; 8,0* ⁴	2,7	10,0; 8,0*; (4,0) ^{*4}	—	—	1,5	6,0; 5,0* ⁴ ; (3,7) ^{*4}	—	—	—	—
	Реактив- ной энер- гии	—	—	—	—	2,7	10,0; 8,0*	1,5	6,0; 5,5*; (5,0) ^{*4}	—	—	2,0	6,0; 5,5*; (5,0) ^{*4}

* С 01.01.88.

** С 01.07.88.

*** С 01.01.89.

*4 С 01.01.90.

Примечание. Значения, указанные в скобках, — по требованию потреби теля.

Таблица 1а

Вид счетчика и его включения		Потребляемая полная мощность, В · А, не более, для счетчиков классов точности						
		0,5	1,0	1,5	2,0	2,5	3,0	
Однофазный	Непосредственное	—	—	—	0,4; 0,3**	1,0; 0,7***	—	
	Через трансформатор тока	—	—	—	—	—	—	
Трех- фазный	Активной энергии	Непосредственное и при $I_{\text{ном}} \geq 30 \text{ А}$	6,0* 4,0***	3,5; 2,5*; (1,2)***	—	3,5; 3,0*; (2,5)*; (1,2)***	—	—
		Через трансформатор тока и при $I_{\text{ном}} < 30 \text{ А}$			—	1,0; 0,6***; (0,3)***		
	Реактивной энергии	Непосредственное и при $I_{\text{ном}} \geq 30 \text{ А}$	—	—	3,5; 3,0*	3,5; 3,0*	—	3,0; 2,5*
		Через трансформатор тока и при $I_{\text{ном}} < 30 \text{ А}$	—	—	2,5	1,0; (0,8)***	—	1,5; 1,0*; (0,85)***

* С 01.01.88.

** С 01.07.88.

*** С 01.01.90.

Примечание. Значения, указанные в скобках, — по требованию потребителя.

1.8. Систематическая составляющая относительной погрешности Δ_c трехфазных счетчиков, нагруженных одинаково в каждой фазе и при симметричном трехфазном напряжении (с отклонением не более 2%), а также однофазных счетчиков не должна превышать значений, указанных в табл. 2 и 3.

Таблица 2

Пределы допускаемой систематической составляющей относительной погрешности $\Delta_{сд}$ счетчиков активной энергии

Значение тока	Коэффициент мощности $\cos \varphi$	Пределы $\Delta_{сд}$, %, не более, для счетчиков классов точности			
		0,5	1,0	2,0	2,5
5% номинального	1,0	$\pm 1,0$	$\pm 1,5$	$\pm 2,5$	—
От 10 до 20% номинального	1,0	—	—	—	$\pm 3,5$
От 10% номинального до максимального значения включ.	1,0	$\pm 0,5$	$\pm 1,0$	$\pm 2,0$	—
От 20% номинального до максимального значения включ.	1,0	—	—	—	$\pm 2,5$
10% номинального	0,5 инд.	$\pm 1,3$	$\pm 1,5$	$\pm 2,5$	—
10% номинального	0,8 емк.	$\pm 1,3$	$\pm 1,5$	—	—
От 20% номинального до максимального значения включ.	0,5 инд.	$\pm 0,8$	$\pm 1,0$	$\pm 2,0$	$\pm 4,0$
От 20% номинального до максимального значения включ.	0,8 емк.	$\pm 0,8$	$\pm 1,0$	—	—

Примечание. Для счетчиков класса точности 1,0, разработанных до 01.01.85, погрешность при $\cos \varphi = 0,8$ не нормируется, погрешность при токе нагрузки 5% номинального и $\cos \varphi = 1$, а также при токе нагрузки 10% номинального и $\cos \varphi = 0,5$ не должна превышать 2%.

Таблица 3

Пределы допускаемой систематической составляющей относительной погрешности $\Delta_{сд}$ счетчиков реактивной энергии

Значение тока	Коэффициент мощности $\sin \varphi$	Пределы $\Delta_{сд}$, %, не более для счетчиков классов точности		
		1,5	2,0	3,0
10% номинального	1,0	$\pm 2,5$	$\pm 3,0$	$\pm 4,0$
От 20% номинального до максимального значения включ.	1,0	$\pm 1,5$	$\pm 2,0$	$\pm 3,0$
От 20% номинального до максимального значения включ.	0,5 инд. (емк.)	$\pm 1,5$	$\pm 2,0$	$\pm 3,0$

1.9. Функции влияния:

а) коэффициент K_U изменения систематической составляющей относительной погрешности на один процент изменения напряжения не должен превышать значений, указанных в табл. 4.

Таблица 4

Значение тока	Коэффициент мощности $\cos \varphi$ ($\sin \varphi$)	Допускаемый коэффициент K_U , %, на один процент изменения напряжения, не более, для счетчиков классов точности					
		0,5	1,0	1,5	2,0	2,5	3,0
10% номинального	1,0	$\pm 0,08$	$\pm 0,10$	$\pm 0,125$	$\pm 0,15$	$\pm 0,20$	$\pm 0,20$
50% максимального	1,0	$\pm 0,05$	$\pm 0,07$	—	$\pm 0,10$	$\pm 0,15$	—
50% максимального	0,5 инд.	$\pm 0,07$	$\pm 0,10$	—	$\pm 0,15$	—	—
От 100% номинального до максимального значения включ.	1,0	—	—	$\pm 0,10$	—	—	$\pm 0,15$

Допускаемое изменение напряжения не должно превышать $\pm 10\%$ от номинального;

б) коэффициент K_f изменения систематической составляющей относительной погрешности на один процент изменения частоты не должен превышать значений, указанных в табл. 5.

Таблица 5

Значение тока	Коэффициент мощности $\cos \varphi$ ($\sin \varphi$)	Допускаемый коэффициент K_f , % на один процент изменения частоты, не более, для счетчиков класса точности					
		0,5	1,0	1,5	2,0	2,5	3,0
10% номинального	1,0	$\pm 0,14$	$\pm 0,20$	$\pm 0,30$	$\pm 0,30$	$\pm 0,30$	$\pm 0,50$
50% максимального	1,0	$\pm 0,12$	$\pm 0,16$	—	$\pm 0,26$	$\pm 0,30$	—
50% максимального	0,5 инд.	$\pm 0,16$	$\pm 0,20$	—	$\pm 0,30$	$\pm 0,30$	—
100% номинального	1,0 и 0,5 инд.	—	—	$\pm 0,30$	—	—	$\pm 0,50$

Допускаемое изменение частоты не должно превышать $\pm 5\%$ от номинальной;

в) коэффициент K_t изменения систематической составляющей относительной погрешности на один градус изменения температуры при отклонении температуры окружающего воздуха от среднего значения до любой температуры в пределах рабочих температур не должен превышать значений, указанных в табл. 6.

Таблица 6

Значение тока	Коэффициент мощности $\cos \varphi$ ($\sin \varphi$)	Допускаемый коэффициент K_t , % на 1 °С, не более, для счетчиков классов точности					
		0,5	1,0	1,5	2,0	2,5	3,0
От 10% номинального до максимального значения включ.	1,0	$\pm 0,03$	$\pm 0,05$	$\pm 0,07$	$\pm 0,075$	$\pm 0,10$	$\pm 0,10$
От 20% номинального до максимального значения включ.	0,5 инд.	$\pm 0,05$	$\pm 0,07$	$\pm 0,10$	$\pm 0,10$	$\pm 0,15$	$\pm 0,15$

г) коэффициент K_s изменения систематической составляющей относительной погрешности на один градус наклона не должен превышать значений, указанных в табл. 7.

Таблица 7

Значение тока	Коэффициент мощности $\cos \varphi$ ($\sin \varphi$)	Допускаемый коэффициент K_s , % на один градус наклона, не более, для счетчиков классов точности					
		0,5	1,0	1,5	2,0	2,5	3,0
5% номинального	1,0	$\pm 0,50$	$\pm 0,67$	$\pm 0,67$	$\pm 1,0$	—	$\pm 1,0$
10% номинального	1,0	—	—	—	—	$\pm 0,67$	—
100% номинального	1,0	$\pm 0,10$	$\pm 0,13$	—	$\pm 0,17$	$\pm 0,33$	—
Максимальное значение	1,0	$\pm 0,10$	$\pm 0,13$	$\pm 0,17$	$\pm 0,17$	$\pm 0,33$	$\pm 0,33$

Допускаемое отклонение счетчиков от вертикального положения в любом направлении не должно превышать 3°.

1.5—1.9. (Измененная редакция, Изм. № 2).

1.10. Изменение систематической составляющей относительной погрешности, вызванное внешним магнитным полем индукции 0,5 мТл, созданным током одинаковой частоты с частотой напряжения счетчика, при наиболее неблагоприятных фазе и направлении, при номинальном токе, номинальном напряжении и $\cos \varphi = 1$ ($\sin \varphi = 1$) не должно превышать $\pm 3\%$ — для счетчиков классов точности 2,0; 2,5 и 3,0; $\pm 2\%$ — для счетчиков классов точности 1,0 и 1,5 и $\pm 1,5\%$ — для счетчиков класса точности 0,5.

(Измененная редакция, Изм. № 1, 2).

1.10а. Изменение систематической составляющей относительной погрешности, вызванное магнитным полем вспомогательных устройств многотарифных счетчиков, при токе 5% номинального и $\cos \varphi = 1$ ($\sin \varphi = 1$) не должно превышать:

- $\pm 0,3\%$ — для счетчиков класса точности 0,5;
 $\pm 0,5\%$ — для счетчиков класса точности 1,0;
 $\pm 1,0\%$ — для счетчиков классов точности 1,5; 2,0; 2,5 и 3,0.

(Введен дополнительно, Изм. № 1).

1.11. Систематическая составляющая относительной погрешности Δ_c трехфазных счетчиков при наличии тока в одной (любой) из последовательных цепей при отсутствии тока в других последовательных цепях и при симметричных напряжениях не должна превышать значений, указанных в табл. 8.

Таблица 8

Значение тока	Коэффициент мощности $\cos \varphi$ ($\sin \varphi$)	Δ_c , %, не более, для счетчиков классов точности				
		0,5	1,0	1,5	2,0	3,0
Счетчики активной энергии						
От 20 до 100% номинального	1,0	$\pm 1,5$	$\pm 2,0$	—	$\pm 3,0$	—
50% номинального	0,5 инд.	$\pm 1,5$	$\pm 2,0$	—	—	—
100% номинального	0,5 инд.	$\pm 1,5$	$\pm 2,0$	—	$\pm 3,0$	—
От 100% номинального до максимального значения включ.	1,0	—	—	—	$\pm 4,0$	—
Счетчики реактивной энергии						
От 20 до 100% номинального	1,0	—	—	$\pm 3,0$	$\pm 3,5$	$\pm 4,0$
100% номинального	0,5 инд.	—	—	$\pm 3,0$	$\pm 3,5$	$\pm 4,0$

(Измененная редакция, Изм. № 2).

1.11а. По требованию заказчика разность между значениями систематической составляющей относительной погрешности, определенными при наличии номинального тока в одной (любой) из последовательных цепей и при равномерной нагрузке номинальным током во всех последовательных цепях, при $\cos \varphi = 1$ ($\sin \varphi = 1$) и номинальном напряжении, не должна превышать следующих значений;

- $\pm 1\%$ — для счетчиков класса точности 0,5;
 $\pm 1,5\%$ — для счетчиков класса точности 1,0;
 $\pm 2,5\%$ — для счетчиков классов точности 2,0 и 2,5.

(Введен дополнительно, Изм. № 1).

1.12. Изменение систематической составляющей относительной погрешности трехфазных счетчиков активной энергии не должно

превышать $\pm 1,5\%$ при токах и напряжениях, имеющих последовательность фаз, обратную той, которая указана на схеме включения, равномерной нагрузке и при значениях тока от 50% номинального до максимального и $\cos \varphi = 1$.

При обратном порядке фаз и нагрузке только одного из вращающихся элементов током 50% номинального и $\cos \varphi = 1$ изменение систематической составляющей относительной погрешности не должно превышать $\pm 2\%$ для вновь разрабатываемых счетчиков классов точности 0,5; 1,0 и 2,0.

(Измененная редакция, Изм. № 1).

1.13. Счетчики непосредственного включения должны выдерживать воздействие импульса тока, пиковое значение которого превышает максимальный ток в 50 раз или составляет 7000 А (выбирают меньшее из значений) и значение которого в течение 1 мс превышает в 25 раз максимальный ток или составляет 3500 А (выбирают меньшее из значений).

Счетчики, предназначенные для подключения к трансформатору тока, должны выдерживать в течение 0,5 с воздействие 10-кратного максимального тока.

Изменение систематической составляющей относительной погрешности счетчика после кратковременного воздействия сверхтока не должно превышать значений, указанных в табл. 8а.

Таблица 8а

Вид счетчика	Ток, % от номинального значения	Коэффициент мощности $\cos \varphi$ ($\sin \varphi$)	Допускаемое изменение систематической составляющей относительной погрешности, %, не более, для счетчиков классов точности					
			0,5	1,0	1,5	2,0	2,5	3,0
Непосредственного включения	100	1	—	$\pm 1,5$	$\pm 1,5$	$\pm 1,5$	$\pm 1,5$	$\pm 1,5$
Подключаемый к трансформатору тока	100	1	$\pm 0,3$	$\pm 0,5$	$\pm 1,5$	$\pm 1,0$	$\pm 1,5$	$\pm 1,5$

Примечание. Для счетчиков классов точности 1,0 и 2,0, подключаемых к трансформатору тока и разработанных до 01.01. 1980 г., допускается изменение систематической составляющей относительной погрешности $\pm 1,5\%$.

1.14. Изменение систематической составляющей относительной погрешности счетчика от влияния нагрева (самогрева) не должно превышать значений, указанных в табл. 8б.

1.13, 1.14. **(Измененная редакция, Изм. № 1, 2).**

1.14а. Изменение систематической составляющей относительной погрешности от влияния механической нагрузки счетчика одно- или многотарифным счетным механизмом не должно превышать значений, указанных в табл. 8в.

Таблица 8б

Ток, % от номинального значения	Коэффициент мощности $\cos \varphi$ ($\sin \varphi$)	Допускаемое изменение систематической составляющей относительной погрешности, %, не более, для счетчиков классов точности		
		0,5	1,0	1,5; 2,0; 2,5; 3,0
Максимальное значение	1 0,5 _{инд}	$\pm 0,5$ $\pm 0,7$	$\pm 0,7$ $\pm 1,0$	$\pm 1,0$ $\pm 1,5$

Таблица 8в

Ток, % от номинального значения	Коэффициент мощности $\cos \varphi$ ($\sin \varphi$)	Допускаемое изменение систематической составляющей относительной погрешности, %, не более, для счетчиков классов точности		
		0,5	1,0	1,5; 2,0; 2,5; 3,0
5	1	$\pm 0,8$	$\pm 1,5$	$\pm 2,0$

(Введен дополнительно, Изм. № 1).

1.15. Самоход. Диск счетчика не должен совершать более одного полного оборота при отсутствии тока в последовательной цепи и при любом напряжении от 80 до 110% от номинального.

Диапазон напряжений, при котором отсутствует самоход, должен быть $\pm 20\%$ номинального напряжения для счетчиков, предназначенных для экспорта. Для счетчиков, разработанных до 01.07.86, данное требование устанавливают с 01.01.87.

(Измененная редакция, Изм. № 2).

1.16. Порог чувствительности. Диск счетчика должен начать и продолжать непрерывно вращаться при номинальном напряжении, $\cos \varphi = 1$ ($\sin \varphi = 1$) и токе, не превышающем:

0,3% от номинального — для счетчиков класса точности 0,5;

0,45% — от номинального для однофазных счетчиков класса точности 2,0 (с 01.07.88);

0,5*% номинального — для трехфазных счетчиков классов точности 1,5 и 2,0; однофазных счетчиков класса точности 2,0, имеющих специальные устройства и (или) магнитную опору;

1,0% от номинального — для счетчиков классов точности 2,5 и 3,0;

0,4% от номинального — для счетчиков класса точности 1,0.

Порог чувствительности счетчиков класса точности 0,5, снабженных стопором обратного хода, не должен составлять более 0,4% номинального тока.

* До 01.07.88 для однофазных счетчиков класса точности 2,0.

Примечание. Для счетчиков класса точности 1,0, разработанных до 1 января 1980 г., допускается порог чувствительности 0,5% от номинального.

(Измененная редакция, Изм. № 1, 2).

1.17. Установившееся превышение температуры над температурой окружающего воздуха не должно превышать следующих значений:

60°C — для обмоток счетчика;

25°C — для наружной поверхности корпуса.

(Измененная редакция, Изм. № 1).

1.18. Счетчики в упаковке для перевозки должны выдерживать без повреждений транспортную тряску с ускорением 30 м/с² при частоте ударов от 80 до 120 в мин.

1.19. Счетчики в упаковке для перевозки должны выдерживать длительное пребывание при температурах $\pm 50^\circ\text{C}$ и относительной влажности 98% при температуре 35°C; счетчики, предназначенные для эксплуатации в районах с тропическим климатом, должны выдерживать пребывание при температурах от минус 50 до плюс 60°C.

1.20. Детали и узлы счетчиков, предназначенных для эксплуатации в районах с тропическим климатом, в части стойкости к образованию грибковой плесени должны соответствовать требованиям ГОСТ 9.048—75.

Допустимый рост грибов — 3 балла, т. е. при осмотре невооруженным глазом рост грибов едва виден, но отчетливо виден под микроскопом.

(Измененная редакция, Изм. № 2).

1.21. Изоляция между последовательными и параллельными цепями, которые в рабочем состоянии соединены между собой, а также между последовательными цепями разных фаз должна выдерживать напряжение 600 В или равное удвоенному номинальному, если оно превышает 300 В.

Изоляция между всеми цепями счетчика, за исключением вспомогательных цепей с номинальным напряжением до 40 В, и стойкой или металлическим корпусом должна выдерживать напряжение 2000 В — для счетчиков с номинальным напряжением до 600 В включ. и 3000 В — для счетчиков с номинальным напряжением св. 600 В.

Изоляция всех вспомогательных цепей с номинальным напряжением до 40 В должна выдерживать напряжение 500 В по отношению к металлическому корпусу.

(Измененная редакция, Изм. № 1).

1.22. Изоляция цепей и между цепями должна выдерживать десятикратное воздействие импульсного напряжения с пиковым значением 6000 В. Такое же воздействие напряжения должна выдерживать изоляция:

между соединенными между собой цепями и металлическим корпусом счетчика;

между соединенными между собой цепями и металлическими наружными частями корпуса из изоляционного материала.

Пиковое значение импульсного напряжения должно быть не менее 8000 В для счетчиков, предназначенных для экспорта. Для счетчиков, разработанных до 01.07.86, данное требование устанавливается с 01.01.87.

(Измененная редакция, Изм. № 1, 2).

1.23. Корпус счетчика должен обеспечивать защиту его от механических воздействий и загрязнений, нарушающих правильность его показаний и удобство отсчета числа оборотов подвижной части.

Корпус счетчика класса точности 0,5 должен обеспечивать установку счетчика в вертикальное положение с отклонением, не превышающим 0,5°.

1.24. Крепление кожуха к цоколю должно предусматривать возможность опломбирования кожуха.

1.25. На наружной стороне кожуха или крышки зажимной коробки трансформаторного универсального счетчика должен быть прикреплен съемный щиток для указания коэффициентов трансформации измерительных трансформаторов. Крепление щитка должно предусматривать возможность его опломбирования.

1.26. Каждый счетчик должен быть снабжен схемой включения с указанием расположения зажимов и присоединения к ним обмоток счетчика.

На схемах для трехфазных счетчиков должна быть указана последовательность фаз, для которой изготовлен счетчик.

Если зажимы счетчика имеют обозначения, то те же обозначения должны быть нанесены на схеме.

Схемы включения счетчиков приведены в справочном приложении 1.

1.27. Зажимы должны обеспечивать подключение как медных, так и алюминиевых проводов. Соединения зажимов параллельных и последовательных цепей должны быть разъемными и находиться вне кожуха (в зажимной коробке).

Отверстия для зажима проводов последовательной цепи должны быть диаметром не менее 4,2 мм — для счетчиков с максимальным током до 40 А и диаметром от 5 до 8 мм — для счетчиков с максимальным током свыше 40 А.

Все зажимы счетчиков, предназначенные для работы с измерительными трансформаторами напряжения должны быть отдельными и иметь отверстия диаметром не менее 4,2 мм.

Зажимы трехфазных трансформаторных и трансформаторных универсальных счетчиков для включения с трансформаторами то-

ка должны обеспечивать раздельное включение цепи напряжения и цепи тока. Диаметр отверстий зажимов для этой цепи должен быть не менее 3,5 мм.

1.26, 1.27. (Измененная редакция, Изм. № 1).

1.27а. Воздушные зазоры и пути утечки между металлическими частями, находящимися в зажимной коробке, а также между зажимами и находящимися в их близости металлическими частями должны быть не менее значений, указанных в табл. 8г.

Таблица 8г

Номинальное напряжение, В	Воздушный зазор, мм	Путь утечки, мм
До 25	1	1
Ст. 25 » 60	2	2
» 60 » 250	3	3
» 250 » 450	3	4
» 450 » 660	4	6

При выборе значений воздушных зазоров и путей утечки номинальное напряжение токовой цепи принимают равным номинальному напряжению соответствующей цепи напряжения.

Соседние зажимы, находящиеся под разными напряжениями, должны быть защищены от случайных коротких замыканий.

Напряжение на зажимах, принадлежащих одной и той же токовой цепи, принимают равными.

Допускается взамен требований к воздушным зазорам и путям утечки нормировать сопротивление изоляции всех цепей счетчика по отношению к металлическому корпусу или металлическим наружным частям корпуса из изоляционного материала по ГОСТ 22261—82 при положении винтов зажимов, соответствующем закреплению провода максимального допустимого диаметра.

(Введен дополнительно, Изм. № 1).

1.28. Видимое движение диска счетчика должно происходить слева направо. Ребро диска должно иметь отчетливо видимую отметку для визуального счета оборотов. На диске могут быть нанесены и другие метки, но они не должны мешать использованию основной метки.

1.29. На диске должны быть нанесены риски для обеспечения возможности регулировки счетчиков стробоскопическим методом.

1.30. Счетчики должны давать показания расхода энергии в киловатт-часах (киловар-часах) непосредственно или при умножении показания счетного механизма на 10^n , где n — целое число. Универсальные трансформаторные счетчики должны удовлетворять этому требованию при учете энергии, соответствующей их номинальным токам и напряжениям.

1.30а. Единица измерения энергии у счетных механизмов барабанной конструкции должна быть указана на щитке около ряда барабанов.

У счетных механизмов стрелочной конструкции единица измерения должна быть указана на щитке около цифрового круга, показывающего единицы в виде «1 кВт·ч/деление» или «1 МВт·ч/деление». Около остальных цифровых кругов должны быть указаны числа киловатт-часов или мегаватт-часов, соответствующих одному делению.

Например, для счетчика, показывающего в киловатт-часах, цифровой круг, показывающий единицы, должен иметь отметку «1 кВт·ч/деление», а цифровые круги, находящиеся слева от показывающего единицы, должны иметь отметку «10», «100», «1000» и т. д.

(Введен дополнительно, Изм. № 1).

1.31. Емкость учета счетного механизма при работе счетчика при максимальной нагрузке должна быть не менее 1500 ч.

1.32. Изменение показаний счетного механизма на одну цифру первого указателя (барабана) справа должно продолжаться не более 15 мин при максимальном токе, номинальном напряжении и $\cos \varphi = 1$ ($\sin \varphi = 1$).

1.33. Цифры, циферблаты или окаймление окна для долей киловатт-часа должны быть иного цвета, чем для целых киловатт-часов, и отделены запятой.

По требованию заказчика на наиболее быстро вращающемся барабане или цифровом круге наиболее быстро движущейся стрелки счетчика должны быть деления и дольные деления, кратные десяти.

(Измененная редакция, Изм. № 1).

1.33а. У счетного механизма многотарифного счетчика должен быть указатель работающего тарифа.

При работе льготного тарифа реле переключения тарифов должно находиться под напряжением.

(Введен дополнительно, Изм. № 1).

1.34. Конструкция счетчика должна обеспечивать возможность извлечения из него счетного механизма, подвижной части и опор без изменения взаимного расположения других частей счетчика.

1.35. Стопор обратного хода, устанавливаемый на счетчики реактивной энергии и, по требованию заказчика, на трехфазные счетчики активной энергии, не должен допускать вращения диска справа налево.

1.36. Счетчик должен иметь приспособления для регулировки тормозного момента, для регулировки счетчика при малой нагрузке, для изменения сдвига фаз магнитных потоков.

1.37. Приспособления для регулировки должны обеспечивать в отрегулированном счетчике изменение скорости вращения подвижной части:

а) для счетчиков классов точности 2,0; 2,5 и 3,0 повышение скорости не менее чем на 4% и понижение скорости не менее чем на 6% при токе 50% от максимального; для счетчиков классов точности 0,5; 1,0 и 1,5 повышение скорости не менее чем на 2% и понижение скорости не менее чем на 3% при токе 50% от максимального, при номинальном напряжении, номинальной частоте и $\cos \varphi = 1$ ($\sin \varphi = 1$);

б) изменение скорости в пределах не менее $\pm 4\%$ при номинальном напряжении, номинальной частоте, $\cos \varphi = 1$ ($\sin \varphi = 1$) и токе, равном 5% от номинального;

в) изменение скорости в пределах не менее $\pm 1\%$ при $\cos \varphi = 0,5_{\text{инд}}$, ($\sin \varphi = 0,5_{\text{инд}}$), при токе 50% от максимального для счетчиков классов точности 2,0; 2,5 и 3,0 и при 50% номинального тока для счетчиков классов точности 0,5; 1,0 и 1,5 при номинальном напряжении и номинальной частоте.

(Измененная редакция, Изм. № 1).

1.38. Требования к надежности

1.38.1. Счетчики относятся к ремонтируемым, не восстанавливаемым на объекте изделиям.

1.38.2. Показатели безотказности счетчиков в нормальных условиях применения и показатели долговечности должны быть установлены в технических условиях на счетчики конкретного типа.

1.38.3. Средняя наработка до отказа $T_{\text{ср}}$ должна быть не менее: 25000 ч, а для трехфазных счетчиков класса точности 0,5 — с 01.01.88;

33300 ч для однофазных счетчиков класса точности 2,0; для трехфазных счетчиков активной энергии классов точности 1,0 и 2,0 — с 01.01.90;

37500 ч для однофазных счетчиков класса точности 2,5 и трехфазных счетчиков реактивной энергии классов точности 1,5 и 2,0 — с 01.01.90;

50000 ч для однофазных счетчиков класса точности 2,0 и трехфазных счетчиков реактивной энергии класса точности 3,0 — с 01.01.90.

1.38.4. Установленная безотказная наработка должна быть не менее 8500 ч (для счетчиков класса точности 0,5 — с 01.01.88) и не менее 9000 ч — для однофазных счетчиков с 01.01.89 и трехфазных счетчиков — с 01.01.88.

1.38.5. Средний срок службы до первого капитального ремонта $T_{\text{сл}}$ должен быть не менее:

30 лет — для однофазных счетчиков класса точности 2,0;

16 лет, а с 01.01.89 25 лет — для однофазных счетчиков класса точности 2,5;

15 лет, а с 01.01.88 22 года — для трехфазных счетчиков класса точности 1,0 и 1,5;

18 лет, а с 01.01.88 27 лет — для трехфазных счетчиков класса точности 2,0 и 3,0;

22 года — с 01.01.88 для трехфазных счетчиков класса точности 0,5.

Установленный срок службы должен быть установлен в технических условиях на счетчики конкретного типа.

1.39. В комплект к счетчику должны входить крышка зажимной коробки и упаковочная коробка.

К счетчику прилагают эксплуатационную документацию по ГОСТ 2.601—68, в которой должен быть указан межповерочный интервал периодической поверки по ГОСТ 8.513—84 не менее 4 лет для трехфазных счетчиков и не менее 8 лет для однофазных счетчиков.

1.38, 1.38.1—1.38.5, 1.39. (Измененная редакция, Изм. № 2).

2. ТРЕБОВАНИЯ БЕЗОПАСНОСТИ

2.1. Металлический цоколь счетчика должен иметь зажим для заземления.

Заземление цоколя счетчика, предназначенного для эксплуатации в условиях тропического климата, должно выполняться по ГОСТ 15151—69.

Требования к зажимам заземления и место расположения их для всех исполнений счетчиков — по ГОСТ 15151—69.

Зажимы, подлежащие заземлению, должны иметь условное графическое обозначение по ГОСТ 22261—82.

(Измененная редакция, Изм. № 1).

2.2. Металлические детали в зажимной коробке при разности потенциалов между ними свыше 36 В должны быть разделены между собой изолирующими перегородками.

2.3. Все зажимы, находящиеся в зажимной коробке, должны закрываться крышкой, приспособленной для опломбирования. Крышка должна закрывать нижние винты крепления счетчика к щиту, а также подходящие к счетчику провода не менее чем на 25 мм.

2.4. Эквивалентный (по энергии) уровень звука, производимого работающим однофазным счетчиком, на расстоянии 1 м от счетчика не должен превышать 27 дБ·А (счетчик класса точности 2,0) и 30 дБ·А (счетчик класса точности 2,5), а с 01.01.89 — 25 и 27 дБ·А, соответственно, счетчики классов точности 2,0 и 2,5.

(Измененная редакция, Изм. № 2).

3. ПРАВИЛА ПРИЕМКИ

3.1. Счетчики должны подвергаться государственным, приемосдаточным, периодическим, типовым испытаниям и испытаниям на надежность.

3.2. Порядок проведения государственных испытаний — по ГОСТ 8.001—80.

3.3. Приемосдаточным испытаниям должны подвергать каждый счетчик на соответствие требованиям пп. 1.8; 1.11; 1.15; 1.16; 1.21; 1.26; 1.28; 1.30; 1.30а; 1.33; 1.33а; 1.35; 1.39 и 2.1.

Правила проведения приемосдаточных испытаний — по ГОСТ 22261—82 методом сплошного контроля.

(Измененная редакция, Изм. № 2).

3.4. Периодическим испытаниям должны подвергать не менее трех счетчиков из числа прошедших приемосдаточные испытания на соответствие всем требованиям настоящего стандарта, кроме п. 1.38 и разд. 6.

Периодические испытания должны проводить не реже одного раза в год.

3.5. Типовые испытания должны проводить во всех случаях, когда вносятся изменения в конструкцию, материалы или технологию изготовления, влияющие на метрологические и технические характеристики или работоспособность счетчиков.

Типовым испытаниям должны подвергать не менее трех образцов счетчиков на соответствие всем требованиям настоящего стандарта, кроме п. 1.38 и разд. 6.

3.6. При получении неудовлетворительных результатов при периодических или типовых испытаниях хотя бы по одному из требований настоящего стандарта проводят повторные испытания удвоенного числа счетчиков. Результаты повторных испытаний являются окончательными.

Допускается повторные испытания счетчиков проводить по пунктам несоответствия.

3.7. Контрольные испытания на надежность должны проводиться не реже одного раза в пять лет, а также при внесении изменений в конструкцию или технологию, которые приводят к изменению показателей надежности.

Исходные данные для плана испытаний: приемочный уровень P_a ; браковочный уровень P_b ; риск изготовителя $\alpha=0,1$; риск потребителя $\beta=0,2$; закон распределения времени безотказной работы; продолжительность испытаний.

Контролируемыми параметрами, по которым определяют отказы, являются требования, указанные в пп. 1.8; 1.15; 1.16; 1.21.

3.6, 3.7. (Измененная редакция, Изм. № 1).

3.8. После проведения периодических и типовых испытаний и контрольных испытаний на надежность счетчики должны быть вновь подвергнуты приемо-сдаточным испытаниям.

4. МЕТОДЫ ИСПЫТАНИЙ

4.1. Испытания счетчиков должны проводить одним из трех методов:

ваттметра и секундомера, при котором следует определять действительное значение электрической энергии, вызвавшей вращение диска счетчика на заданное число оборотов, по показаниям ваттметра и секундомера и сравнивать его со значением энергии, измеренной счетчиком (с учетом номинальной постоянной счетчика);

образцового счетчика, при котором следует сравнивать показания поверяемого счетчика с показаниями образцового счетчика. Последний допускается включать через измерительные трансформаторы тока и напряжения;

длительных испытаний (контрольной станции), при котором следует сравнивать показания поверяемых счетчиков с показаниями образцового счетчика того же типа, который включают в цепи поверяемых счетчиков и погрешности которого должны быть известны, а поправки должны вводиться при сравнении показаний.

4.2. Испытания счетчиков должны проводить в режимах, указанных в табл. 9. Внешние магнитные поля, кроме поля Земли, должны практически отсутствовать.

Таблица 9

Режим испытаний	Ваттметр и секундомер		Образцовый счетчик		Контрольная станция длительные испытания	
	Классы точности поверяемых счетчиков					
	0,5	1,0; 1,5; 2,0; 2,5; 3,0	0,5	1,0; 1,5; 2,0; 2,5; 3,0	0,5	1,0; 1,5; 2,0; 2,5; 3,0
Температура $t_{ном}$, °С	±1	±3	±1	±3	±5	+10 -5
Частота $f_{ном}$, Гц	±0,2%	±0,5%	±0,5%	±0,5%	±0,5%	±1,0%
Коэффициент нелинейных искажений, %, не более	2	5	2	5	5	5
Напряжение $U_{ном}$, В	±0,5%	±1%	±1%	±1%	±2%	±2%

Допускается значение индукции внешнего магнитного поля номинальной частоты, вызывающее изменение систематической составляющей относительной погрешности счетчиков, не более:

$\pm 0,1\%$ — для счетчиков класса точности 0,5;

$\pm 0,2\%$ — для счетчиков класса точности 1,0;

$\pm 0,3\%$ — для счетчиков класса точности 1,5; 2,0; 2,5 и 3,0.

Отклонение счетчиков от вертикального положения не должно превышать $0,5^\circ$ для счетчиков класса точности 0,5 и 1° для счетчиков остальных классов точности:

где $t_{\text{ном}}$ — номинальная температура, если она отличается от нормальной (20°C) и указана на щитке;

$U_{\text{ном}}$ и $f_{\text{ном}}$ — номинальные значения напряжения и частоты.

Перед определением погрешностей в целях прогрева измерительного механизма счетчик должен находиться не менее 15 мин под номинальным напряжением и номинальным током. Счетчик активной энергии при этом должен работать при $\cos \varphi = 1$, а счетчик реактивной энергии при $\sin \varphi = 1$. Продолжительность нахождения под напряжением цепей напряжения счетчиков до начала испытаний при проведении государственных, периодических и типовых испытаний должна быть не менее:

4 ч — для счетчиков класса точности 0,5;

2 ч — для счетчиков класса точности 1,0;

1 ч — для счетчиков классов точности 1,5; 2,0; 2,5 и 3,0.

При этом допускается проводить проверку правильности работы счетного механизма.

В тех случаях, когда указанные температуры не могут быть выдержаны, допускается проводить испытания при другой температуре с введением поправок, учитывающих среднее изменение систематической составляющей относительной погрешности Δ_c от изменения температуры. Среднее изменение на каждой поверяемой нагрузке должно быть определено не менее чем на 20 счетчиках.

Если при испытании счетчиков с барабанным счетным механизмом ток не превышает 10% номинального, то в счетном механизме должен вращаться только наиболее быстро вращающийся барабан.

4.2а. Проверка правильности работы счетного механизма (п. 1.30) должна проводиться одним из следующих методов:

при заданном значении тока систематическая составляющая относительной погрешности счетчика, определенная методом длительных испытаний, должна совпадать с погрешностью, определенной методом ваттметра и секундомера или методом образцового счетчика, т. е. кратковременным испытанием;

при заданном значении тока, номинальных напряжении и частоте счетчик должен проработать в течение заданного интервала времени.

Произведение средней мощности нагрузки на время работы счетчика должно равняться разности показаний счетного механизма в начале и конце работы.

Допускается постоянную счетчика проверять путем счета числа оборотов диска за время изменения показаний счетного механизма на один знак низшего разряда.

4.2, 4.2а. (Измененная редакция, Изм. № 1, 2).

4.2б. Проверка отсутствия внешнего магнитного поля при проведении испытаний счетчиков (п. 4.2) должна проводиться следующим способом.

Для однофазных счетчиков сначала должна быть определена систематическая составляющая относительной погрешности при подключении счетчика к сети в соответствии со схемой подключения, а затем следует повторить определение погрешности при одновременной перемене присоединительных проводов как токовой цепи, так и цепи напряжения. Вследствие неизвестного фазового положения внешнего магнитного поля испытание должно проводиться при номинальных напряжении и частоте и токах: 10% номинального и $\cos \varphi = 1$; 20% номинального и $\cos \varphi = 0,5_{\text{инд}}$.

Значение изменения систематической составляющей относительной погрешности в процентах вычисляется как половина разности двух полученных результатов измерений.

Для трехфазных счетчиков необходимо провести три измерения при симметричной нагрузке током 10% номинального и $\cos \varphi = 1$.

После каждого измерения должно быть изменено подключение токовых цепей и цепей напряжения на 120° при неизменной последовательности фаз.

Значение изменения систематической составляющей относительной погрешности в процентах вычисляется как наибольшая разность между определенными указанным способом погрешностями и их средним значением.

(Введены дополнительно, Изм. № 1).

4.3. Образцовые средства измерений, применяемые для проверки счетчиков методами ваттметра и секундомера и образцового счетчика, должны обеспечивать определение действительного значения энергии с погрешностью, не превышающей $1/4$ допускаемой систематической составляющей относительной погрешности проверяемых счетчиков. При приемо-сдаточных испытаниях и контрольных испытаниях на надежность это соотношение должно быть $1/3$. Допускается при испытаниях других категорий устанавливать это соотношение ($1/3$).

При определении соотношений $1/4$ и $1/3$ суммарную погрешность образцовых средств измерений следует определять как корень квадратный из суммы квадратов погрешностей отдельных образцовых средств измерений.

Систематические составляющие относительных погрешностей образцовых счетчиков, используемых при методе длительных испытаний (контрольной станции), следует определять любым из указанных в п. 4.1 методов как среднее арифметическое не менее пяти измерений.

(Измененная редакция, Изм. № 1).

4.4. Проверку счетчиков по пп. 1.5; 1.23—1.29; 1.30а; 1.33; 1.34; 1.39, 2.1—2.3; 5.1—5.15 следует проводить внешним осмотром и сличением с рабочими чертежами, утвержденными в установленном порядке, измерением размеров мерительным инструментом, обеспечивающим необходимую точность.

(Измененная редакция, Изм. № 2).

4.5. Полную мощность, потребляемую цепью напряжения однофазных счетчиков, а также каждой отдельной цепью напряжения трехфазных счетчиков (п. 1.6) следует определять при отсутствии тока в последовательной цепи, номинальном напряжении и номинальной частоте методом вольтметра — амперметра.

Падение напряжения следует измерять на соответствующих зажимах счетчика электронным вольтметром.

Класс точности миллиамперметра должен быть 1,0 и более точный, вольтметра — 1,0 и более точный.

Активную мощность (п. 1.6) следует измерять малокосинусным ваттметром.

Класс точности малокосинусного ваттметра должен быть 1,0 и более точный.

4.6. Потребляемую полную мощность в токовых цепях (п. 1.7) следует определять методом вольтметра-амперметра при номинальном токе.

Падение напряжения следует измерять на соответствующих зажимах счетчика электронным милливольтметром.

Класс точности милливольтметра должен быть 1,0 и более точный, амперметра — 1,0 и более точный.

4.7. Определение систематической составляющей относительной погрешности Δ_c (п. 1.8) следует проводить одним из методов, указанных в п. 4.1. Допускается испытывать счетчики на разных нагрузках разными методами, из указанных в п. 4.1, Δ_c следует определять как среднее арифметическое результатов не менее трех измерений. При проведении приемо-сдаточных испытаний допускается проводить одно измерение.

Систематическую составляющую относительной погрешности Δ_c счетчиков следует определять при коэффициентах мощности 1,0 и 0,5.

Нагрузки, при которых проводят поверку счетчиков, должны устанавливаться при государственных испытаниях счетчиков и указываться в стандартах и технических условиях на конкретные

счетчики. Счетчики, имеющие стопор обратного хода, при емкостной нагрузке не испытываются.

Систематическую составляющую относительной погрешности Δ_c в процентах следует вычислять по формулам:

для метода ваттметра и секундомера

$$\Delta_c = \frac{t_n - t}{t} 100,$$

где t_n — нормальное время в с для данного счетчика, т. е. число секунд, за которое диск правильно работающего счетчика должен сделать N оборотов при заданной мощности нагрузки;

t — показание секундомера в с.

Нормальное время в с следует вычислять по формуле

$$t_n = \frac{36 \cdot 10^5 N}{PA},$$

где P — мощность нагрузки в Вт;

A — передаточное число счетчика, указанное на щитке, в оборотах диска на 1 кВт·ч;

для метода длительных испытаний (контрольной станции)

$$\Delta_c = \frac{N - N_0}{N_0} 100,$$

где N — число оборотов диска поверяемого счетчика за время проверки;

N_0 — число оборотов диска образцового счетчика за время проверки.

4.5—4.7. (Измененная редакция, Изм. № 1).

4.8. Если при периодических, типовых или государственных испытаниях счетчика некоторые значения Δ_c не укладываются в пределы, указанные в табл. 2 и 3, но есть возможность ввести их в эти пределы путем перемещения оси абсцисс параллельно самой себе на величины:

$\pm 0,3\%$	для счетчиков класса точности	0,5
$\pm 0,5\%$	» » » »	1,0
$\pm 1,5\%$	» » » »	3,0
$\pm 1,0\%$	» » » »	1,5; 2,0 и 2,5

то счетчик следует рассматривать как исправный.

После перерегулировки, соответствующей указанному переносу, такой счетчик должен соответствовать требованиям п. 1.37.

4.9. Коэффициент K_n изменения систематической составляющей относительной погрешности при изменении питающего напряжения (п. 1.9а) следует определять при значениях последнего, равных 90 и 110% от номинального.

Измерение следует проводить:

а) для счетчиков классов точности 1,5; 2,0; 2,5 и 3,0 при $\cos \varphi = 1$ ($\sin \varphi = 1$) и токах 10 и 100% от номинального и максимальном:

б) для счетчиков классов точности 0,5; 1,0 при $\cos \varphi = 1$ ($\sin \varphi = 1$) и токах 10; 50 и 100% от номинального и максимальном: при $\cos \varphi = 0,5_{\text{инд}}$ ($\sin \varphi = 0,5_{\text{инд}}$) и токах 50% от номинального и максимальном.

Коэффициент $K_{\text{и}}$ в %/1% следует вычислять по формуле

$$K_{\text{и}} = 0,1 (\Delta'_c - \Delta_c),$$

где Δ_c и Δ'_c — систематические составляющие относительной погрешности, соответственно, при номинальном и измененном влияющих факторах, %.

(Измененная редакция, Изм. № 1).

4.10. Коэффициент K_{f} изменения систематической составляющей относительной погрешности при изменении частоты (п. 1.9 б) следует определять при значениях частоты 95 и 105% от номинальной при $\cos \varphi = 1$ ($\sin \varphi = 1$) и токах 10 и 100% от номинального; при $\cos \varphi = 0,5_{\text{инд}}$ ($\sin \varphi = 0,5_{\text{инд}}$) и номинальном токе.

Коэффициент K_{f} в %/1% следует вычислять по формуле

$$K_{\text{f}} = 0,2 (\Delta'_c - \Delta_c).$$

4.11. Коэффициент K_{t} изменения систематической составляющей относительной погрешности при изменении температуры окружающего воздуха от среднего значения в пределах рабочих температур (п. 1.9в) следует определять при $\cos \varphi = 1$ ($\sin \varphi = 1$) и токах 10 и 100% от номинального и максимальном; при $\cos \varphi = 0,5_{\text{инд}}$ ($\sin \varphi = 0,5_{\text{инд}}$) и токах 20 и 100% от номинального и максимальном.

Перед определением Δ_c и Δ'_c счетчики необходимо выдерживать при установившейся температуре в течение 2 ч при номинальном напряжении, номинальном токе и $\cos \varphi = 1$ ($\sin \varphi = 1$).

Установившаяся температура в термокамере должна поддерживаться с точностью $\pm 2^\circ\text{C}$.

Коэффициент K_{t} в %/1 $^\circ\text{C}$ следует вычислять по формуле

$$K_{\text{t}} = \left| \frac{1}{t_{\text{в}} - t_{\text{ср}}} \right| (\Delta'_c - \Delta_c),$$

где $t_{\text{в}}$ и $t_{\text{ср}}$ соответственно верхнее или нижнее и среднее значения рабочей температуры, $^\circ\text{C}$.

Примечание. Допускается определять температурный коэффициент при изменении температуры на $\pm 10^\circ\text{C}$ в любом участке рабочего диапазона температур. В этом случае K_{t} в %/1 $^\circ\text{C}$ следует вычислять по формуле

$$K_{\text{t}} = 0,1 (\Delta'_c - \Delta_c).$$

4.12. Коэффициент K_s изменения систематической составляющей относительной погрешности при отклонении счетчика от вертикали (п. 1.9г) следует определять при наклонах вперед, назад, влево, вправо на 3° при $\cos \varphi = 1$ ($\sin \varphi = 1$) и токах 5 и 100% от номинального для счетчиков классов точности 1,0 и 1,5; при $\cos \varphi = 1$ ($\sin \varphi = 1$) и токах 5% от номинального и максимальном для счетчиков класса точности 2,0; при $\cos \varphi = 1$ ($\sin \varphi = 1$) и токах 10% от номинального и максимальном для счетчиков классов точности 2,5 и 3,0.

Коэффициент K_s в $\%/1^\circ$ следует вычислять по формуле

$$K_s = 1/3 (\Delta'_c - \Delta_c).$$

4.13. При испытаниях счетчиков на соответствие требованиям п. 1.9 влияющие факторы, кроме поверяемого, должны быть номинальные и нормальные значения в соответствии с табл. 9.

4.14. Изменение систематической составляющей относительной погрешности Δl_m в процентах от влияния внешнего магнитного поля (п. 1.10) следует вычислять по формуле

$$\Delta l_m = (\Delta'_c - \Delta_c).$$

Испытуемый счетчик следует помещать в центр круглой катушки диаметром 1 м и с прямоугольным поперечным сечением, м. д. с. которой составляет 400 ампер-витков.

Питание катушки следует производить через фазорегулятор током одинаковой частоты с напряжением счетчика. Испытания проводят при сдвигах фаз между током катушки и напряжением, подаваемым на счетчик, равных 0 и $60^\circ_{\text{инд}}$.

Испытание трехфазных счетчиков следует производить при питании катушки поочередно от каждой фазы при установке ротора фазорегулятора в положениях $\varphi = 0$ и $\varphi = 60^\circ_{\text{инд}}$.

Положения плоскости катушки по отношению к счетчику должны быть следующие:

- параллельно плоскости диска;
- параллельно плоскости электромагнитов;
- перпендикулярно к плоскости диска и плоскости каждого электромагнита.

4.14а. Испытания счетчиков на влияние магнитного поля вспомогательных устройств (п. 1.10а) следует проводить при включенном и выключенном вспомогательном устройстве. При этом включение катушки реле должно быть таким, при котором имеет место максимальное изменение систематической составляющей относительной погрешности.

Изменение систематической составляющей относительной погрешности следует вычислять по формуле п. 4.14.

(Введен дополнительно, Изм. № 1).

4.14б. Изменение систематической составляющей относительной погрешности от влияния механической нагрузки счетчика одно- или многотарифным счетным механизмом (п. 1.14а) следует определять испытанием счетчиков с введенным и выведенным из зацепления счетным механизмом.

Вычисление изменения систематической составляющей относительной погрешности в процентах следует производить по формуле

$$\Delta l_n = \Delta'_c - \Delta_c.$$

(Измененная редакция, Изм. № 1, 2).

4.15. Испытание счетчиков на влияние неравномерности нагрузки (п. 1.11) следует производить при $\cos \varphi = 1$ ($\sin \varphi = 1$) и токах 20 и 100% от номинального для счетчиков всех классов точности; при $\cos \varphi = 0,5_{\text{инд}}$ ($\sin \varphi = 0,5'_{\text{инд}}$) и токах 50 и 100% от номинального для счетчиков класса точности 0,5 и при номинальном токе для счетчиков остальных классов точности. Напряжение и частота при этом должны быть номинальными.

Приемо-сдаточные испытания счетчиков на соответствие требованиям п. 1.11 следует проводить для каждой фазы при номинальном напряжении, токе 50% от номинального в одной из последовательных цепей и отсутствии тока в остальных последовательных цепях при $\cos \varphi = 1$ ($\sin \varphi = 1$).

(Измененная редакция, Изм. № 2).

4.16. Испытание влияния порядка чередования фаз (п. 1.12) следует проводить при $\cos \varphi = 1$, номинальном напряжении, номинальной частоте и токах 50 и 100% от номинального и максимальном. Изменение порядка чередования фаз производят путем перестановки любых двух фаз в подключении цепей тока и напряжения счетчика.

4.17. При испытании счетчиков на кратковременное воздействие сверхтоком (п. 1.13) испытательная схема должна быть практически безындукционной, а на зажимы цепи напряжения счетчика должно быть подано номинальное напряжение номинальной частоты.

Изменение систематической составляющей относительной погрешности Δl_n в процентах от кратковременного воздействия указанным током определяют при номинальном напряжении, частоте, $\cos \varphi = 1$ и токе 100% от номинального и вычисляют по формуле

$$\Delta l_n = \Delta'_c - \Delta_c.$$

При этом Δ_c определяют до воздействия, Δ'_c — после выдержки счетчиков при номинальном напряжении в течение 1 ч после воздействия.

4.18. При испытании счетчиков на влияние нагрева (п. 1.14) цепи напряжения счетчиков следует выдерживать под номинальным напряжением в течение времени, указанного в п. 4.2.

После этого все токовые цепи должны быть нагружены максимальным током.

Систематическую составляющую относительной погрешности следует определять непосредственно после включения токовых цепей и через промежутки времени, достаточно короткие для снятия кривой изменения погрешности в зависимости от нагрева.

Продолжительность испытания — не менее 1 ч. Испытание можно считать законченным, когда изменение систематической составляющей относительной погрешности в течение 20 мин не превышает 0,2%.

Испытание следует проводить отдельно при $\cos \varphi = 1$ и $\cos \varphi = 0,5_{\text{инд}}$.

Изменение систематической составляющей относительной погрешности от нагрева вычисляется как разность между начальным значением погрешности и установившимся в процессе испытания.

4.19. Отсутствие самохода (п. 1.15) проверяют при напряжениях, равных 110 и 80% от номинального. Диск счетчика не должен делать более одного полного оборота при отсутствии тока в последовательных цепях. Время испытания должно быть не менее 10 мин.

По требованию заказчика при остановке диска отметка на ребре диска должна быть видна в прорези щитка.

4.17—4.19. (Измененная редакция, Изм. № 1).

4.20. Проверку порога чувствительности (п. 1.16) следует проводить при номинальном напряжении, $\cos \varphi = 1$ ($\sin \varphi = 1$) и соответствующем токе.

Диск счетчика должен начать вращение и сделать не менее одного оборота за время, не превышающее T , при условии одновременного перемещения не более двух указателей счетного механизма. Погрешность определения мощности не должна превышать $\pm 10\%$. Время T следует определять по формуле

$$T = \frac{300}{m \cdot n_{\text{ном}}},$$

где $n_{\text{ном}}$ — скорость вращения диска при номинальной нагрузке, об/мин;

m — порог чувствительности, % от номинального тока.

4.21. Превышение температуры Δ_t обмоток счетчика (п. 1.17) следует определять методом сопротивления и вычислять по формуле

$$\Delta_t = (235 + t_0) \left(\frac{r_t}{r_0} - 1 \right),$$

где t_0 — начальная температура, °С;

r_t — сопротивление обмотки при температуре перегрева;

r_0 — сопротивление обмотки при начальной температуре.

Сопротивление обмоток следует измерять на зажимах счетчика мостом класса точности 0,5 и более точным.

Превышение температуры наружной поверхности корпуса следует определять с помощью термопары и милливольтметра. Милливольтметр должен быть класса точности 1,0 и более точный.

Все токовые цепи счетчика должны быть нагружены максимальным током, ко всем цепям напряжения и вспомогательным цепям должны быть приложены напряжения, равные 120% номинального. Счетчики должны находиться во включенном состоянии не менее 2 ч.

Температура окружающего воздуха во время испытания не должна превышать 40°С.

(Измененная редакция, Изм. № 1, 2).

4.21а. Испытание функции переключающего устройства многотарифного счетчика (п. 1.33а) должно проводиться при его номинальном напряжении, а также при напряжении, равном 80 и 120% номинального.

(Введен дополнительно, Изм. № 1).

4.22. Испытание счетчиков на влияние транспортной тряски (п. 1.18) необходимо проводить в течение 2 ч на испытательном стенде, создающем тряску в вертикальном направлении. Ящик с упакованными счетчиками должен быть укреплен на стенде без наружной амортизации в положении, определяемом имеющейся на ящике надписью «Верх».

В случае отсутствия испытательного стенда допускается испытания на влияние транспортной тряски проводить транспортированием счетчиков в грузовом автомобиле.

Ящик с упакованными счетчиками должен быть закреплен в кузове автомобиля, движущегося по дорогам с неусовершенствованным покрытием со средней скоростью 40 км/ч на расстояние 200 км.

До и после испытаний счетчики проверяют на соответствие требованиям пп. 1.8; 1.15 и 1.16.

4.23. Испытания счетчиков на тепло-, холодо- и влагоустойчивость (п. 1.4); на тепло-, холодо- и влагопрочность в потребительской таре (п. 1.19) следует проводить по ГОСТ 22261—82.

Время выдержки счетчиков в условиях установившейся температуры при испытаниях должно быть:

2 ч при массе счетчика до 2 кг и 3 ч при массе 2 кг и более — при испытаниях на тепло- и холодоустойчивость;

6 ч — при испытаниях на тепло- и холодопрочность;

48 ч — при испытаниях на влагоустойчивость и влагопрочность.

В течение испытаний на теплоустойчивость счетчики должны быть подключены на номинальное напряжение.

В процессе испытаний на тепло-, холодо- и влагоустойчивость счетчики следует проверять на соответствие требованиям п. 1.9в при номинальных токе, напряжении и частоте при $\text{Cos } \varphi = 1$ ($\text{Sin } \varphi = 1$) и $\text{Cos } \varphi = 0,5$ инд. ($\text{Sin } \varphi = 0,5$ инд.).

До и после испытаний на тепло-, холодо- и влагоустойчивость, а также на тепло-, холодо- и влагопрочность счетчики следует проверять на соответствие требованиям пп. 1.8; 1.15 и 1.16. До и после испытаний на влагоустойчивость счетчики следует проверять также на соответствие требованиям п. 1.21.

Время выдержки счетчиков в нормальных климатических условиях перед проверкой характеристик после каждого вида испытаний должно быть не менее:

2 ч — при испытаниях на тепло- и холодоустойчивость;

12 ч — при остальных видах испытаний.

Примечания:

1. Испытаниям на влагоустойчивость следует подвергать только счетчики в тропическом исполнении.

2. В процессе испытаний на тепло- и холодоустойчивость допускается определять K_t по п. 4.11.

(Измененная редакция, Изм. № 2).

4.24. **(Исключен, Изм. № 2).**

4.25. Испытания счетчиков на грибоустойчивость (п. 1.20) — по ГОСТ 9.048—75.

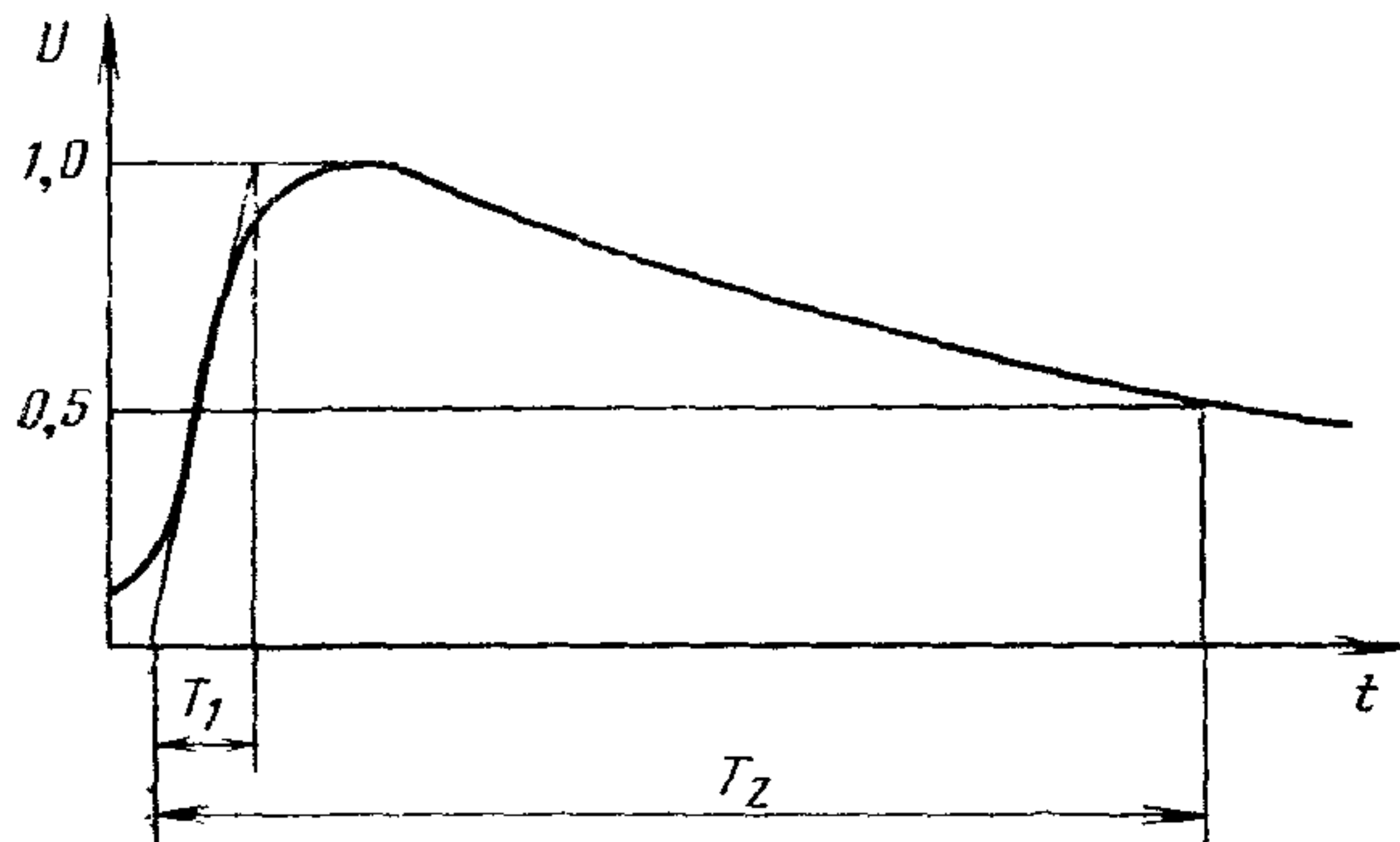
4.26. Испытания электрической прочности изоляции (п. 1.21) следует проводить на установке, позволяющей плавно повышать испытательное напряжение практически синусоидального переменного тока частотой 50 Гц от нуля до заданного значения. Скорость изменения напряжения должна быть такой, чтобы испытательное напряжение изменялось от нуля до заданного значения за время от 5 до 20 с. Уменьшение испытательного напряжения до нуля должно производиться с такой же скоростью. Величина испытательного напряжения должна соответствовать указанной в п. 1.21. Испытательное напряжение должно быть приложено в течение 1 мин.

Допускается длительность испытаний 1 с при условии повышения испытательного напряжения на 25%.

Мощность источника испытательного напряжения должна быть не менее 500 В·А.

У счетчиков с металлическим корпусом испытательное напряжение должно прикладываться между всеми соединенными вместе зажимами испытуемых цепей и винтом для заземления корпуса.

У счетчиков с корпусом из изоляционного материала испытательное напряжение должно быть приложено между всеми соеди-



женными вместе зажимами испытуемых цепей и стойкой или металлическими наружными частями корпуса.

При проверке электрической прочности изоляции отдельных электрических цепей испытательное напряжение должно быть приложено между всеми соединенными вместе зажимами одной цепи и соединенными вместе зажимами другой цепи.

Появление «короны» и шума, а также дрожание диска при испытании не являются признаками неудовлетворительной изоляции.

При повторных испытаниях прочности изоляции допускается проводить испытание напряжением, пониженным на 10% на каждое повторное испытание, но не более чем на 20% в целом.

Допускается испытание электрической прочности изоляции вновь изготовленных счетчиков и счетчиков, прошедших ремонт, проводить до поверки техническим контролем предприятия-изготовителя. В этом случае повторные испытания электрической прочности изоляции не проводят.

(Измененная редакция, Изм. № 2).

4.27. Испытание электрической прочности изоляции импульсным напряжением (п. 1.22) должно проводиться импульсами напряжения типа 1,2/50, т. е. такими импульсами передний фронт которых составляет $T_1=1,2$ мкс, а спад до половинного значения составляет $T_2=50$ мкс.

Испытательное напряжение с пиковым значением 6000 В следует подавать десять раз с интервалом между импульсами 1 мин. Все импульсы должны быть одинаковой полярности.

Испытание следует проводить дважды:

- а) между изолированными друг от друга цепями счетчика;
- б) между соединенными между собой цепями и корпусом счетчика.

Если корпус счетчика выполнен из изоляционного материала, импульсы напряжения следует подавать между соединенными между собой цепями и металлической фольгой, покрывающей счет-

чик. Фольга должна находиться на расстоянии не менее 20 мм от зажимов счетчика.

При десятикратном подключении испытательного напряжения ни один из импульсов не должен привести к образованию дуги.

4.27а. Емкость учета счетного механизма (п. 1.31) и время изменения показаний счетного механизма на одну единицу младшего разряда (п. 1.32) определяют по формулам

$$t_c = \frac{10^L}{P_{\max}} \text{ и}$$

$$t_m = \frac{6 \cdot 10^{(1-P)}}{P_{\max}},$$

где t_c — емкость учета счетного механизма, ч;

t_m — время изменения показаний на единицу младшего разряда (первого барабана справа), мин;

P_{\max} — мощность при максимальной нагрузке, кВт, квар;

L — число разрядов (барабанов) слева от запятой;

P — число разрядов (барабанов) справа от запятой.

(Измененная редакция, Изм. № 2).

4.28. Испытание стопора обратного хода (п. 1.35) следует проводить при максимальном токе и $\sin \varphi = 1$ ($\cos \varphi = 1$), номинальном напряжении и номинальной частоте. Для создания обратного направления вращения диска фазорегулятором создают такой сдвиг, чтобы показания на ваттметрах стали отрицательными, для чего переключатели полярности на ваттметрах следует установить в положение «—».

Счетчик считают выдержавшим испытание, если в этих условиях диск счетчика сделает не более одного полного оборота справа налево.

4.29. Запасы регулировки (п. 1.37) следует определять путем измерения скорости вращения подвижной части счетчика при поворотах регулировочных элементов в сторону увеличения и уменьшения скорости от фиксированного положения в отрегулированном счетчике.

Значение запаса регулировки Δ_p в процентах следует вычислять по формуле

$$\Delta_p = \frac{t_0 - t}{t} \cdot 100,$$

где t_0 — время, за которое диск совершает N оборотов при заданной мощности нагрузки в отрегулированном счетчике, с;

t — то же, при смещенном в крайние положения регулировочном элементе, с.

Число оборотов N выбирают таким, чтобы при данной нагрузке t_0 было не меньше 50 с.

4.30. Порядок проведения испытаний счетчиков на надежность, режимы, при которых проводят испытания, и параметры, по которым определяют отказы, должны быть установлены в технических условиях на счетчики конкретного типа. Методы и планы контроля показателей надежности должны соответствовать ГОСТ 27.410—83.

Срок службы счетчиков следует определять по результатам анализа эксплуатационной информации о надежности по ГОСТ 27.503—81, ГОСТ 27.502—83 и ГОСТ 17526—72.

4.31. Значение эквивалентного (по энергии) уровня звука (п. 2.4) следует проверять шумомером с характеристикой типа А в свободном звуковом поле по ГОСТ 12.1.026—80 при следующих режимах работы счетчика:

- а) напряжении 110% от номинального (режим самохода);
- б) номинальном напряжении, максимальном токе и $\cos \varphi = 1$ ($\sin \varphi = 1$).

4.30, 4.31. (Измененная редакция, Изм. № 2).

5. МАРКИРОВКА, УПАКОВКА, ТРАНСПОРТИРОВАНИЕ И ХРАНЕНИЕ

5.1. На каждом счетчике должны быть указаны:

- а) класс точности счетчика;
- б) обозначение счетчика;
- в) единица измерения электрической энергии;
- г) номинальный и максимальный токи;
- д) номинальное напряжение;
- е) номинальная частота;
- ж) передаточное число счетчика;
- з) товарный знак или наименование предприятия-изготовителя;
- и) номер счетчика по системе нумерации предприятия-изготовителя;
- к) наличие стопора обратного хода (если таковой имеется);
- л) год изготовления счетчика;
- м) обозначение настоящего стандарта;
- н) знак Государственного реестра для счетчиков, утвержденных Госстандартом и внесенных в Государственный реестр.

Допускаются дополнительные надписи, место нанесения и текст которых должны указываться в технических условиях.

(Измененная редакция, Изм. № 1, 2).

5.1а. Маркировка, упаковка, транспортирование и хранение счетчиков должны осуществляться в соответствии с требованиями настоящего стандарта. К маркировке, упаковке, транспортированию и хранению счетчиков, предназначенных на экспорт, допускается предъявлять требования, отличные от установленных в настоящем стандарте, в соответствии с условиями заказа-наряда.

(Введен дополнительно, Изм. № 1).

5.2. Класс точности счетчика должен обозначаться по ГОСТ 8.401—80.

5.3. Обозначение счетчика должно содержать обозначения, указанные в справочном приложении 2.

Для счетчиков исполнения УХЛ допускается не указывать исполнение и категорию размещения.

(Измененная редакция, Изм. № 1).

5.4. Обозначения единиц измерения электрической энергии, установленных в п. 1.30, должны соответствовать требованиям ГОСТ 25372—82.

(Измененная редакция, Изм. № 2).

5.5. У трехфазных счетчиков номинальный ток и напряжение должны указываться в виде произведения числа фаз на номинальное значение тока или напряжения, например: 3×5 А; 3×220 В.

У четырехпроводных счетчиков должны указываться как линейные, так и фазовые напряжения, отделяемые друг от друга косой чертой, например $3 \times 380/220$ В.

У трансформаторных счетчиков вместо номинальных тока и напряжения должны указываться номинальные коэффициенты трансформации измерительных трансформаторов, для работы с которыми предназначен счетчик, например:

$$3 \cdot \frac{6000 \text{ В}}{100}; \quad 3 \cdot \frac{200 \text{ А}}{5}.$$

5.6. Значение максимального тока указывают непосредственно после номинального, например:

$$5—20 \text{ А или } 5 (20) \text{ А.}$$

5.7. Передаточное число счетчика должно указываться надписью: $\dots r/kW \cdot h$ или $1 kW \cdot h = \dots$ оборот. диска.

Для счетчиков, разработанных до 01.01.82, допускается передаточное число указывать надписью:

1 кВт·ч = ...оборот диска.

5.6, 5.7. (Измененная редакция, Изм. № 2).

5.8. Номер счетчика, указанный на съемной табличке, закрепленной на кожухе счетчика, должен быть указан также на цоколе или на стойке счетчика.

5.9. При специальном исполнении счетчика (например со стопором обратного хода) или, если напряжение переключающего устройства многотарифного счетчика отличается от номинального, это должно быть указано на щитке счетчика механизма или на специальном щитке.

(Измененная редакция, Изм. № 1).

5.10. Знак Государственного реестра должен быть указан по ГОСТ 8.383—80.

5.11. Надписи допускается делать как на щитке счетного механизма, так и на отдельном щитке, прикрепленном к лицевой поверхности кожуха или крышки, а также непосредственно на лицевой поверхности кожуха или крышки, за исключением надписей, указанных в п. 5.1 а—ж, которые обязательно должны указываться на щитке счетного механизма.

5.12. На съемных щитках универсальных трансформаторных счетчиков должны быть надписи: «№ . . .», «Тр—р тока», «Тр—р напряж.», «К . . .» (множитель трансформаторов, равный произведению коэффициентов трансформации).

5.13. Надписи на щитках должны выполняться шрифтом по ГОСТ 26.020—80.

Для счетчиков, разработанных до 01.01.82, допускаются надписи на щитках, выполненные по ГОСТ 2930—62.

(Измененная редакция, Изм. № 2).

5.14. На счетчике или съемном щитке горизонтально расположенной стрелкой должно быть указано направление движения диска, при котором показания счетного механизма увеличиваются.

5.15. На крышке зажимной коробки счетчика должна быть нанесена или к ней должна быть надежно прикреплена схема включения счетчика в соответствии с п. 1.26.

У счетчиков, имеющих зажимы для заземления, на этой схеме должен быть знак заземления корпуса.

(Измененная редакция, Изм. № 1).

5.16. Маркировка потребительской и транспортной тары — по ГОСТ 26.006—79.

5.17. Упаковка и транспортирование счетчиков — по ГОСТ 9181—74, ГОСТ 22261—82, настоящему стандарту и техническим условиям на счетчики конкретного типа.

5.18. Транспортирование счетчиков должно производиться только в закрытом транспорте (железнодорожных вагонах), контейнерах, закрытых автомашинах, трюмах судов и т. д.).

Условия транспортирования счетчиков в части воздействия климатических факторов — по группе условий хранения ОЖ4 ГОСТ 15150—69;

счетчиков, предназначенных для эксплуатации в районах с тропическим климатом, — по группе ОЖ2 ГОСТ 15150—69.

5.19. Хранение счетчиков следует осуществлять по ГОСТ 22261—82 и настоящему стандарту.

Счетчики следует хранить в транспортной или потребительской таре.

При хранении в потребительской таре на полках или стеллажах счетчики должны быть уложены не более чем в 10 рядов по высоте с применением прокладочных материалов через 5 рядов и не ближе 0,5 м от отопительной системы.

Хранение счетчиков без потребительской тары допускается только в ремонтных мастерских. При этом счетчики должны быть уложены не более чем в 5 рядов по высоте, с применением прокладочных материалов между рядами.

В качестве прокладки следует применять любой материал достаточной прочности (картон, фанера и т. п.).

5.16—5.19. (Измененная редакция, Изм. № 2).

5.20. Условия хранения счетчиков, предназначенных для эксплуатации в районах с тропическим климатом, должны соответствовать группе ОЖ2 ГОСТ 15150—69.

6. ГАРАНТИИ ИЗГОТОВИТЕЛЯ

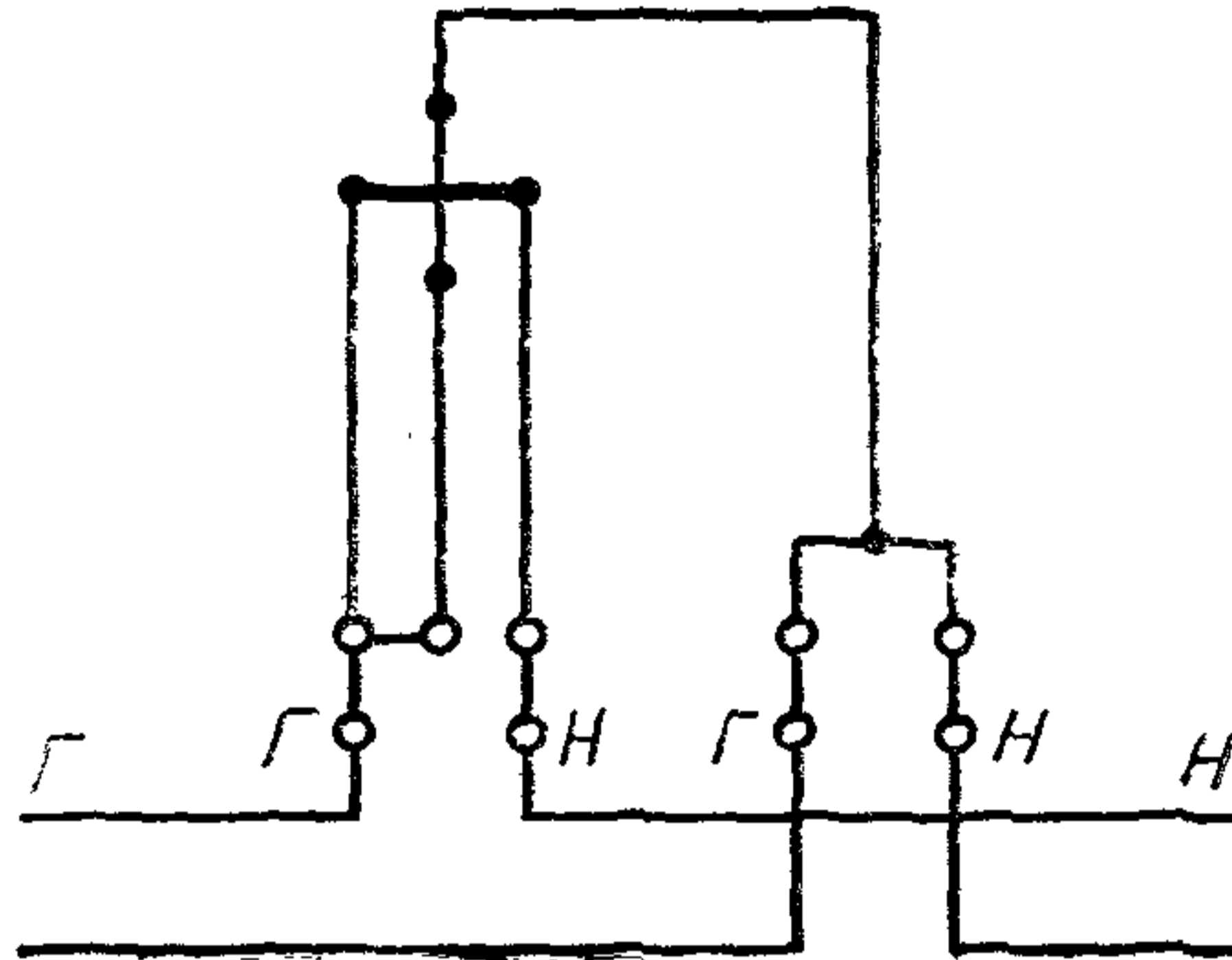
6.1. Изготовитель гарантирует соответствие счетчиков всем требованиям настоящего стандарта и технических условий на счетчики конкретного вида при соблюдении условий эксплуатации, транспортирования и хранения.

6.2. Гарантийный срок хранения — 6 мес с момента изготовления счетчиков, гарантийный срок эксплуатации — 18 мес со дня ввода счетчиков в эксплуатацию.

6.1, 6.2. (Измененная редакция, Изм. № 1).

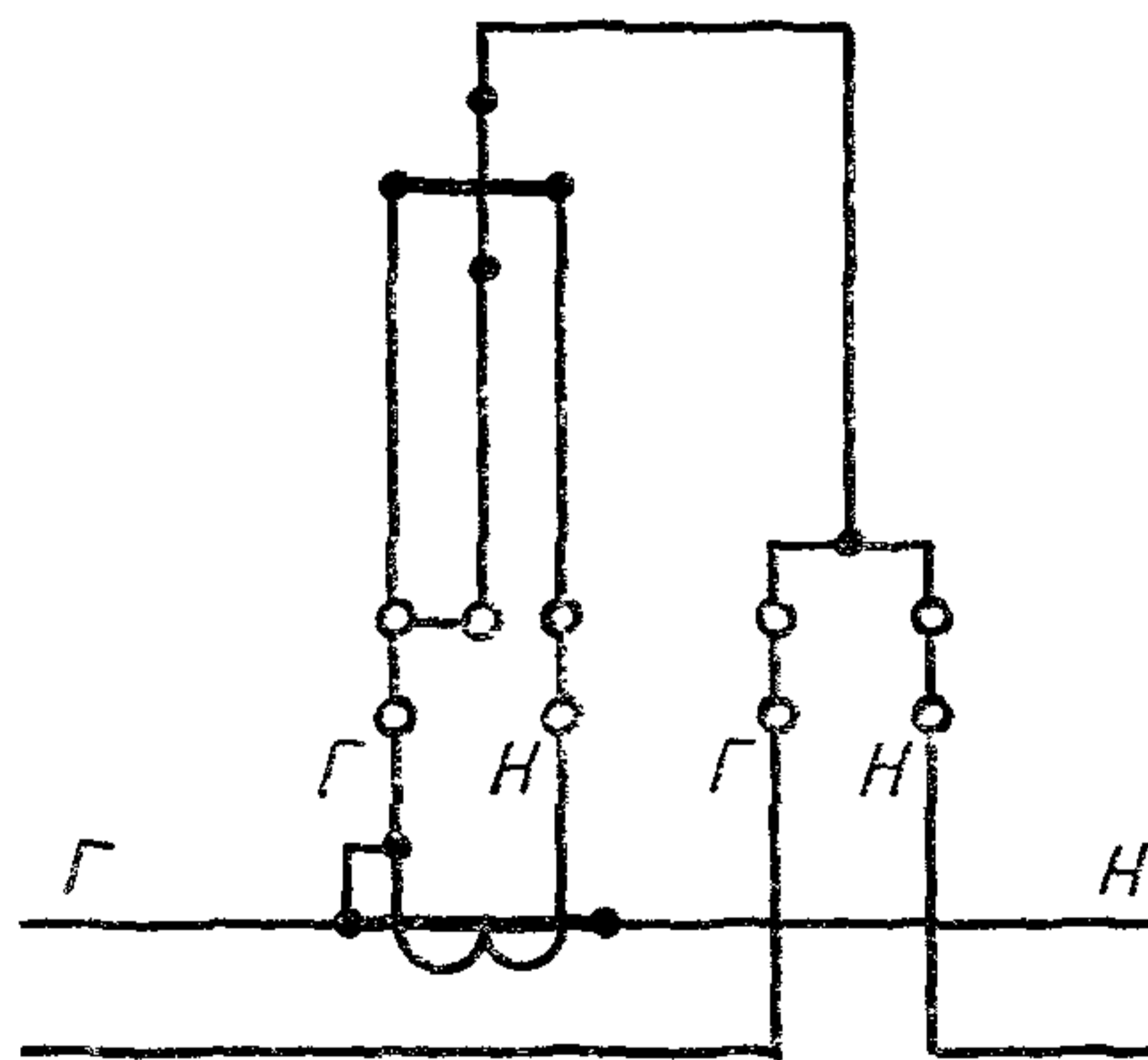
СХЕМЫ ВКЛЮЧЕНИЯ СЧЕТЧИКОВ

**Однофазный счетчик непосредственного
включения**



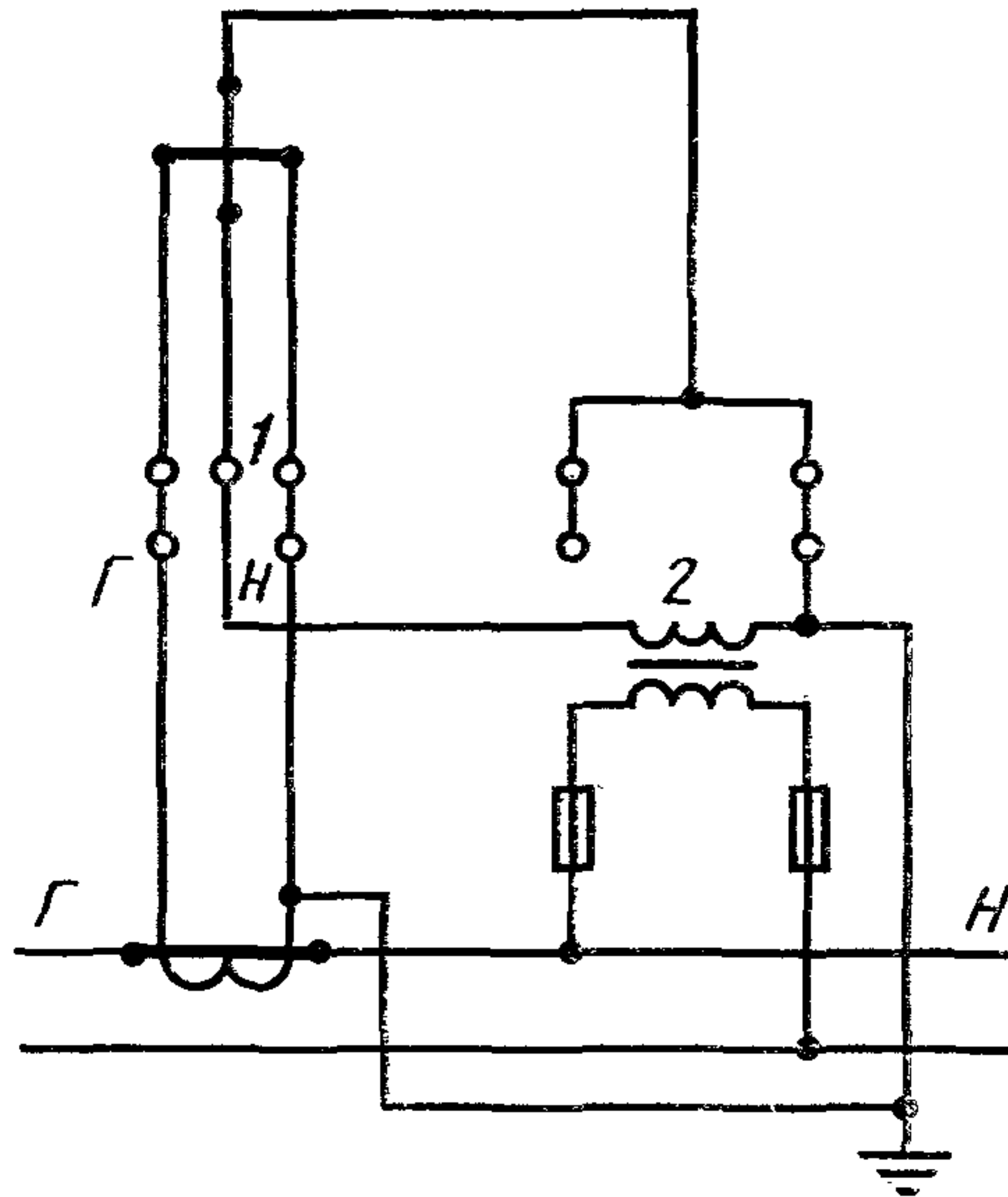
Черт. 1

**Однофазный трансформаторный
или трансформаторный универсальный
(с трансформатором тока) счетчик**



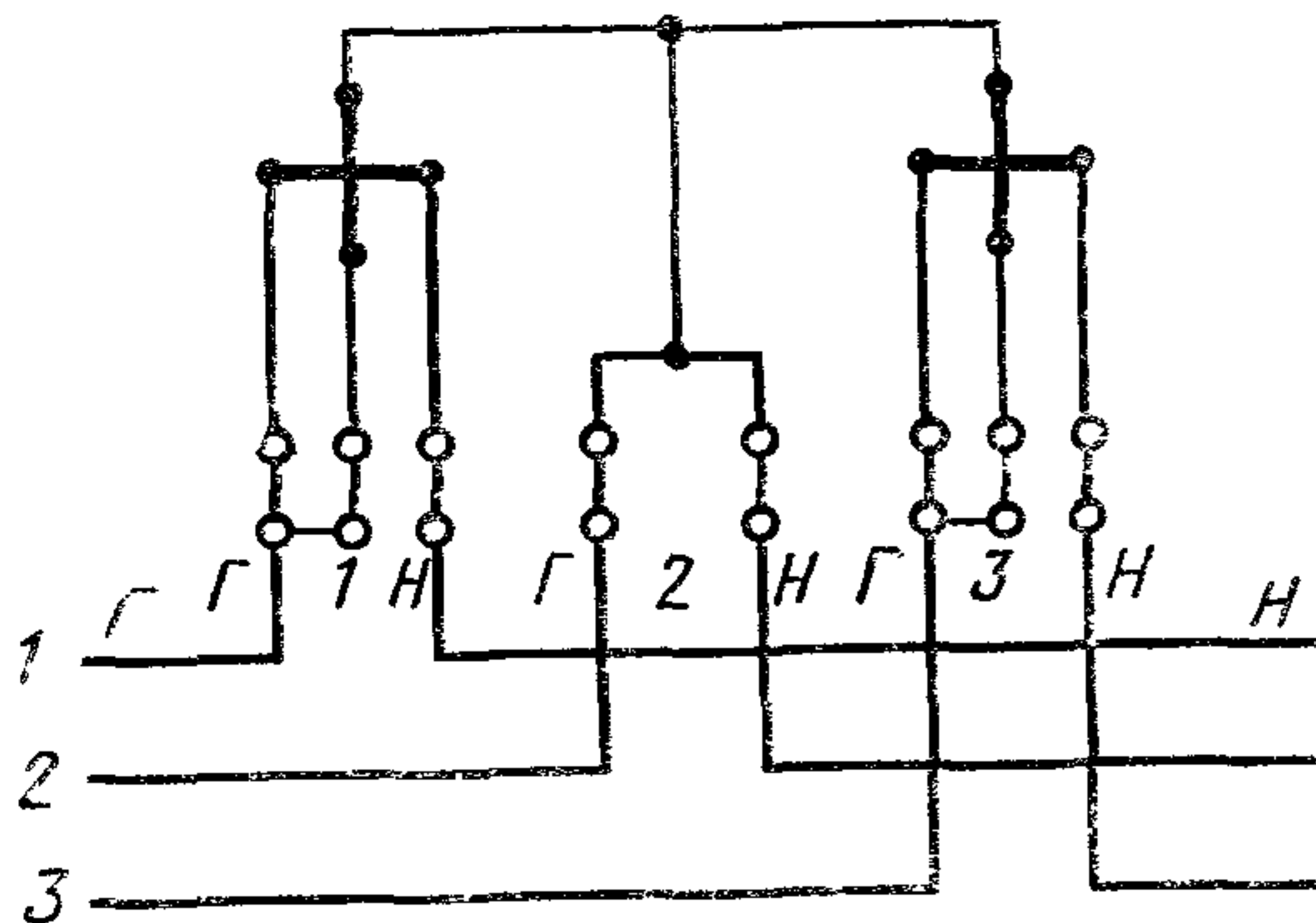
Черт. 2

Однофазный трансформаторный
или трансформаторный универсальный
(с трансформаторами тока и напряжения)
счетчик



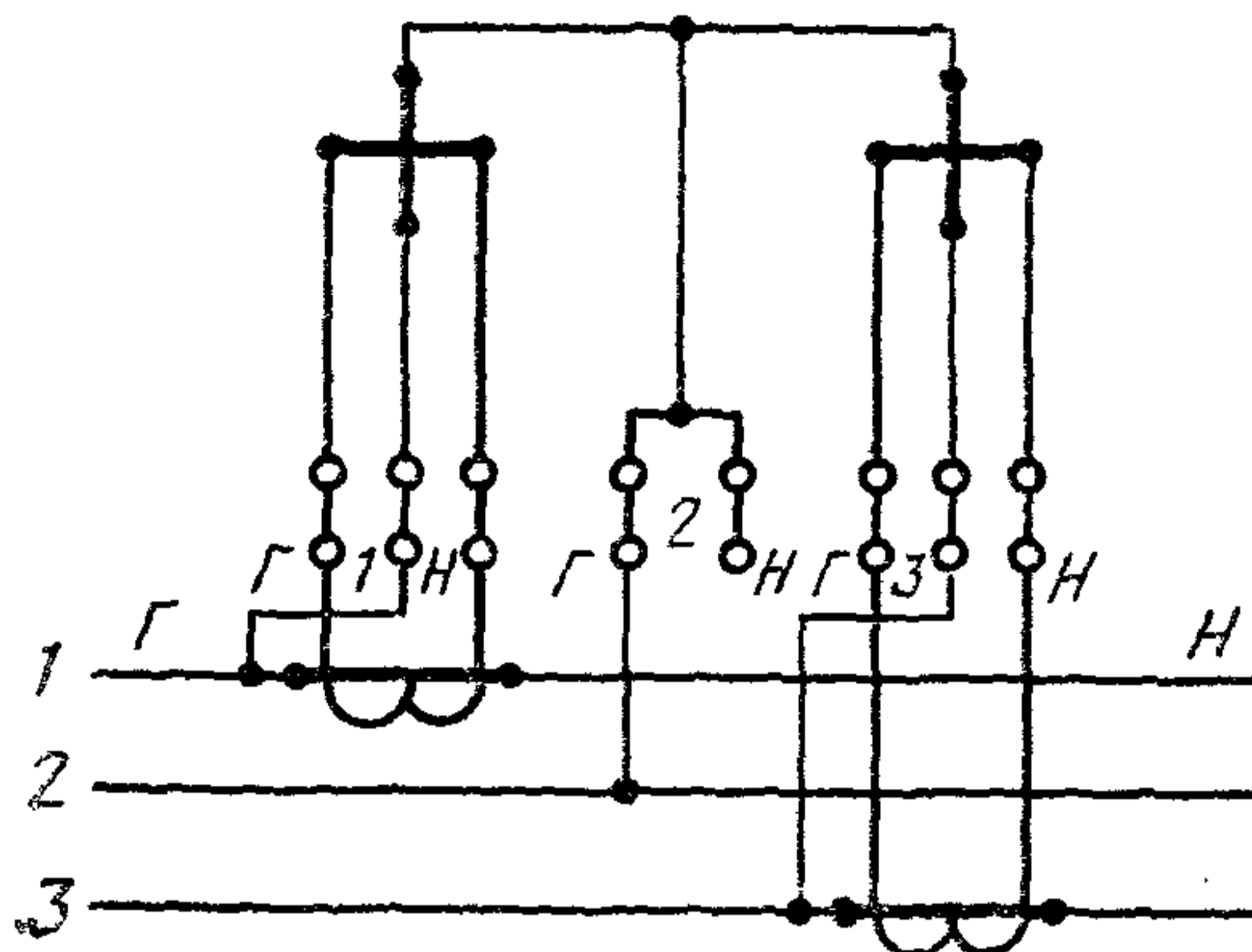
Черт. 3

Трехфазный, трехпроводной счетчик активной
энергии непосредственного включения



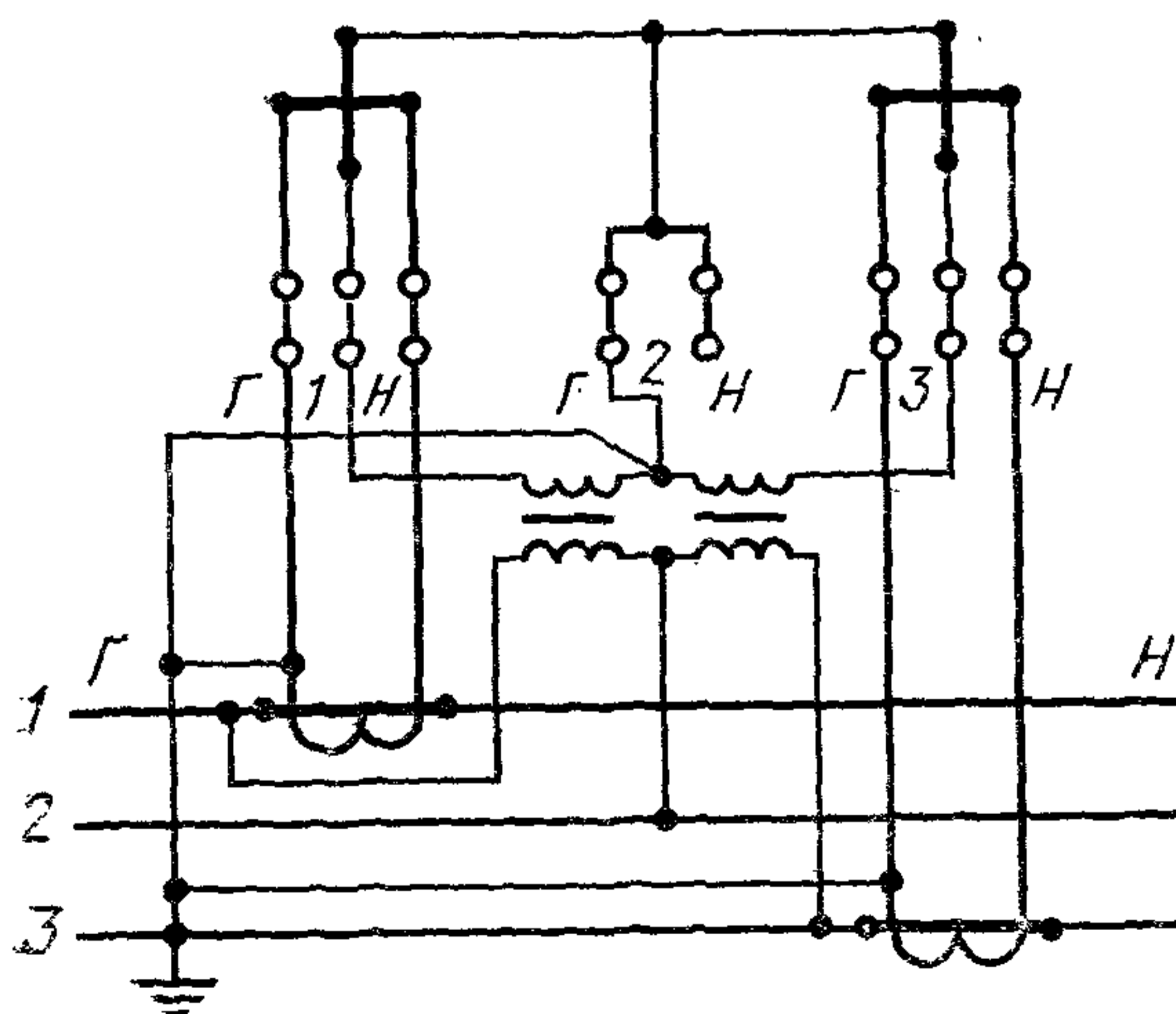
Черт. 4

Трехфазный, трехпроводной трансформаторный
или трансформаторный универсальный
(с трансформаторами тока) счетчик
активной энергии



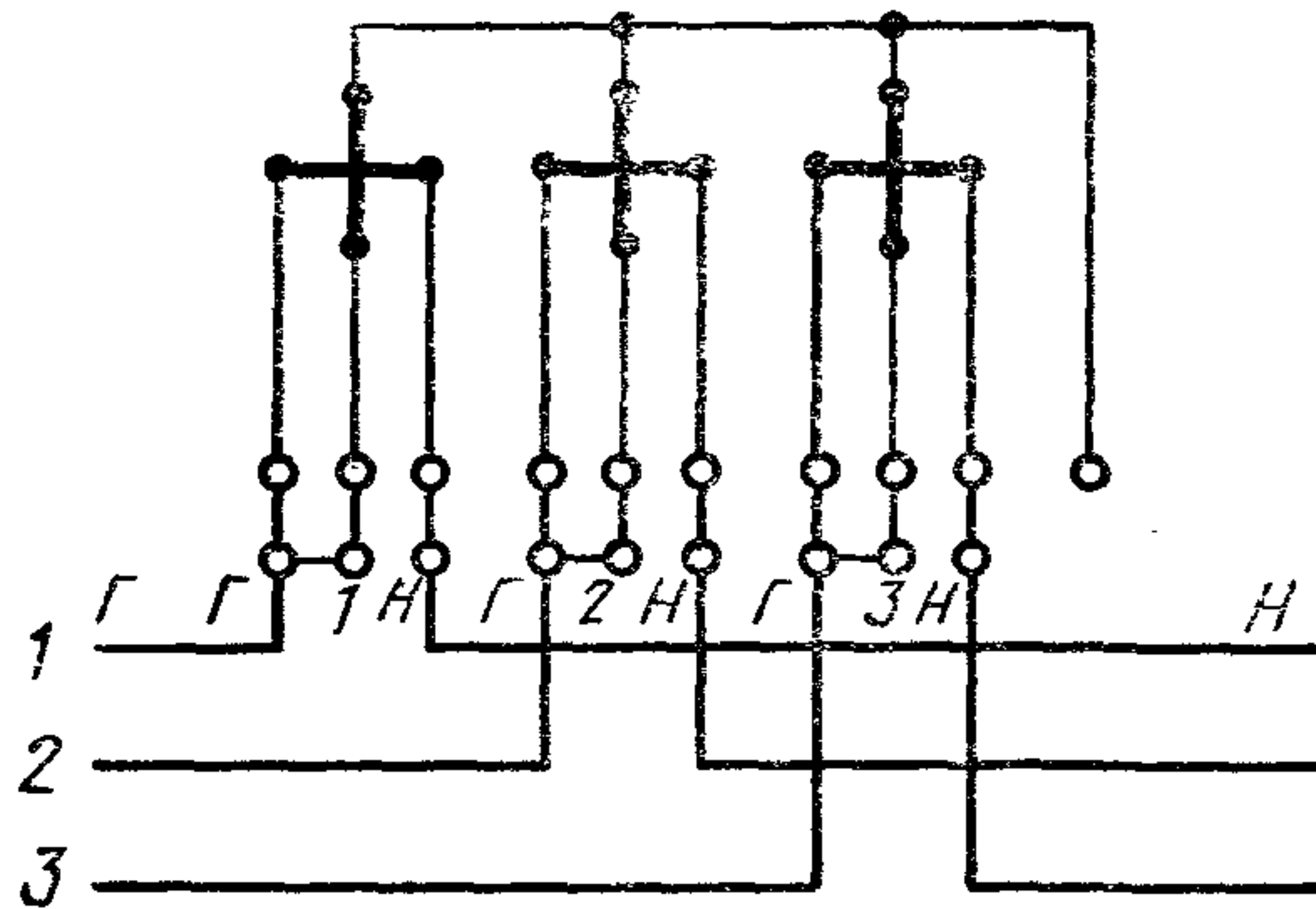
Черт. 5

Трехфазный, трехпроводной, трансформаторный
или трансформаторный универсальный
(с трансформаторами тока и напряжения)
счетчик активной энергии



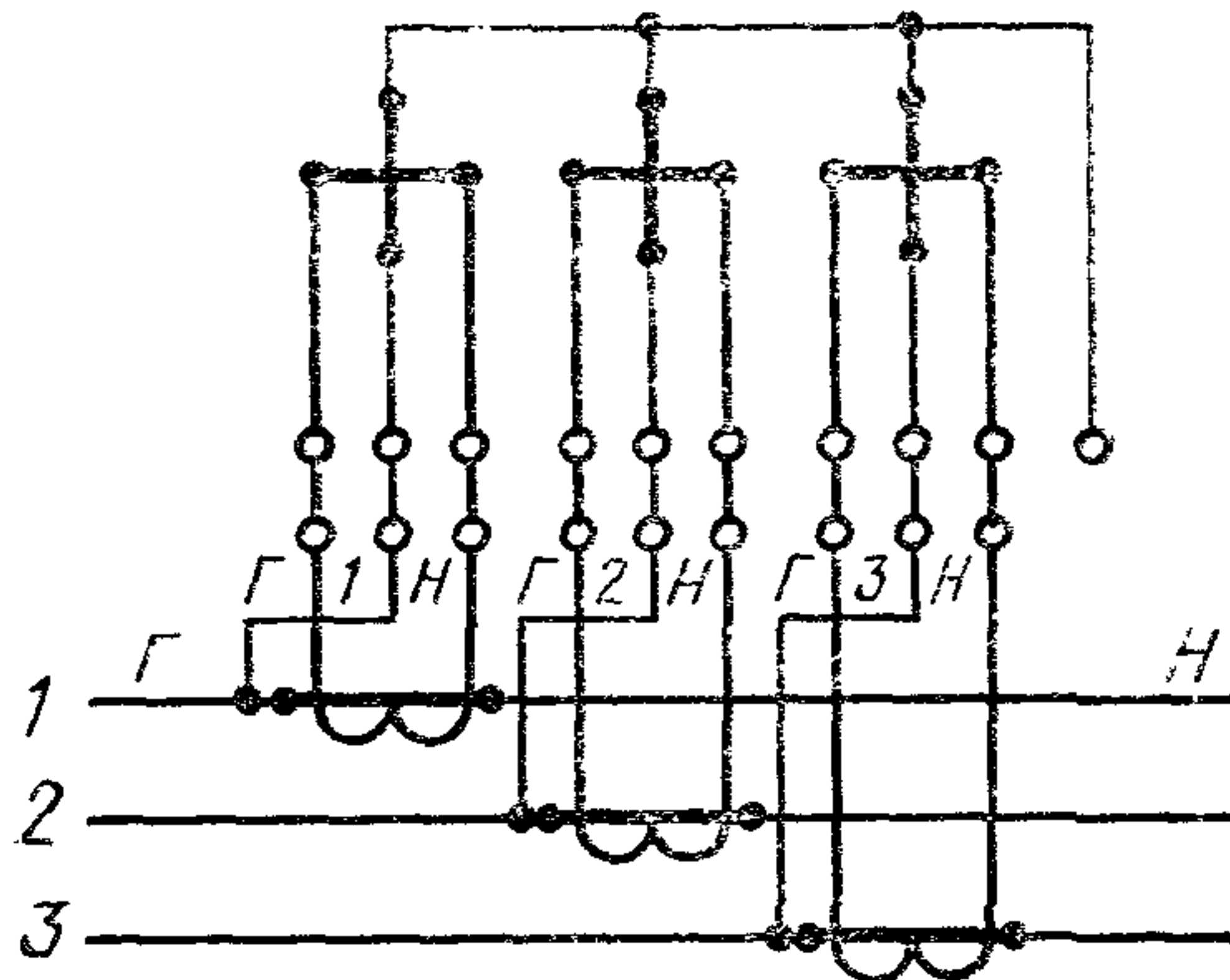
Черт. 6

Трехфазный, трехпроводной, трехэлементный счетчик активной энергии непосредственного включения



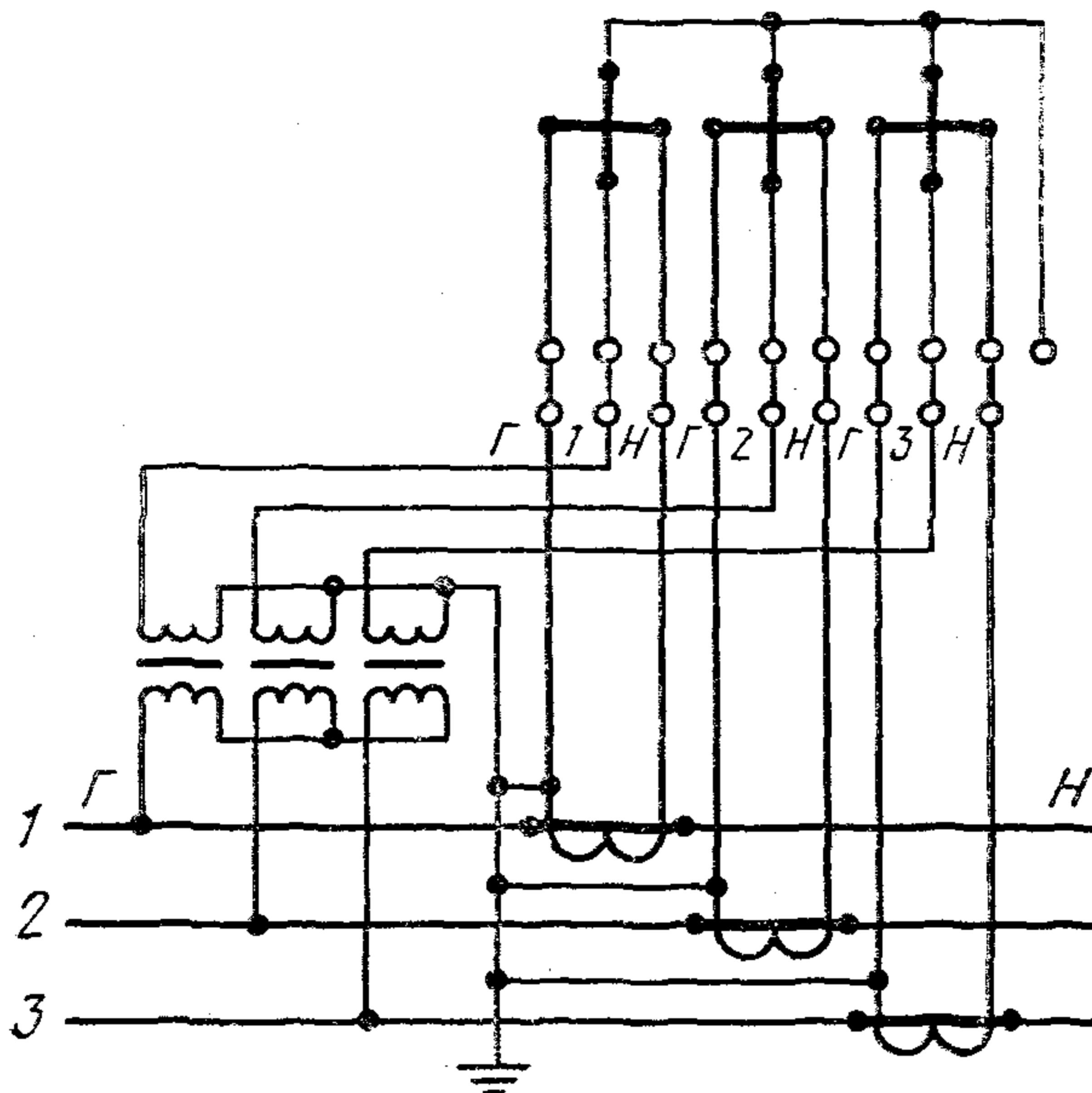
Черт. 7

Трехфазный, трехпроводной, трехэлементный трансформаторный или трансформаторный универсальный (с трансформаторами тока) счетчик активной энергии



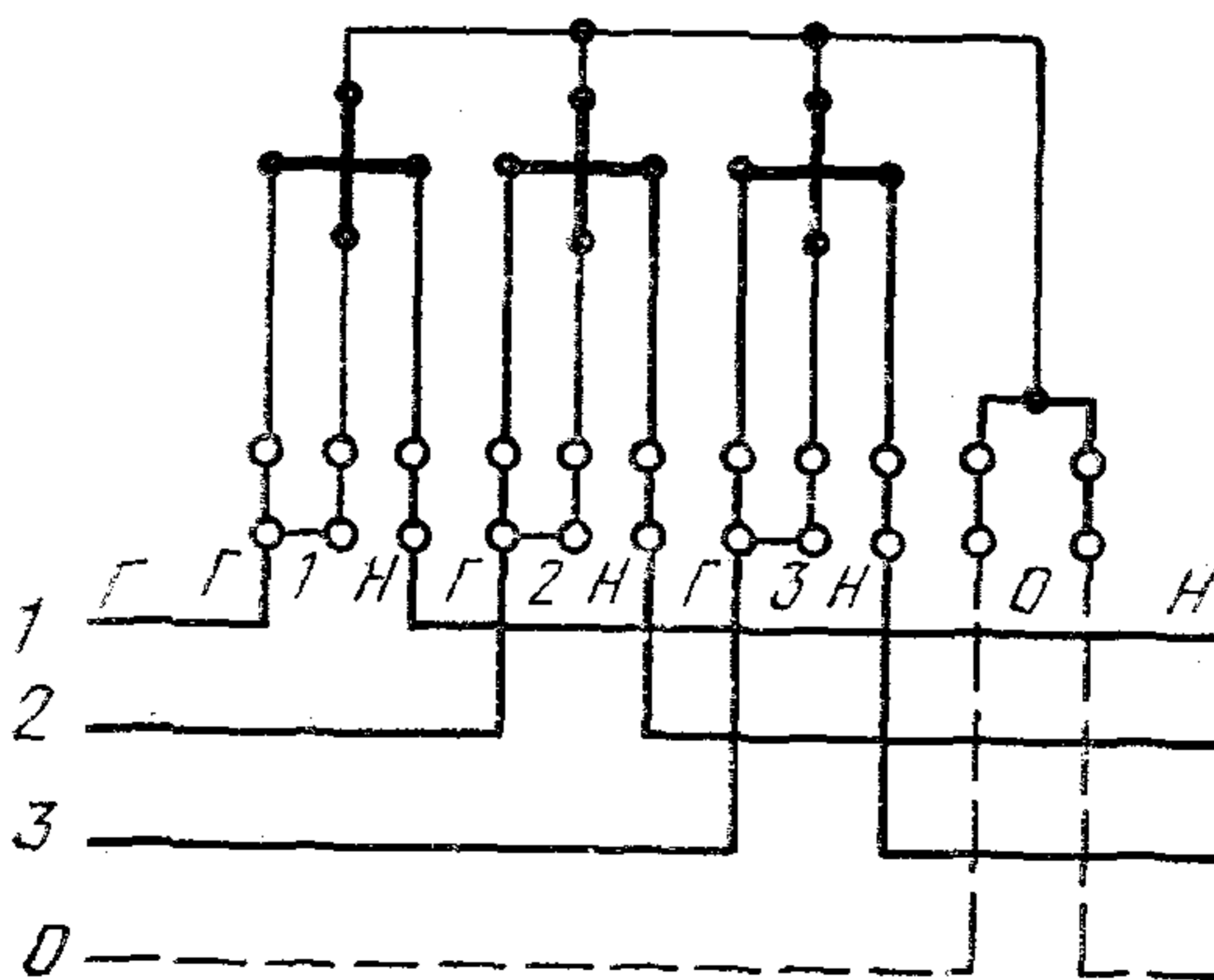
Черт. 8

Трехфазный, трехпроводной, трехэлементный трансформаторный или трансформаторный универсальный (с трансформаторами тока и напряжения) счетчик активной энергии



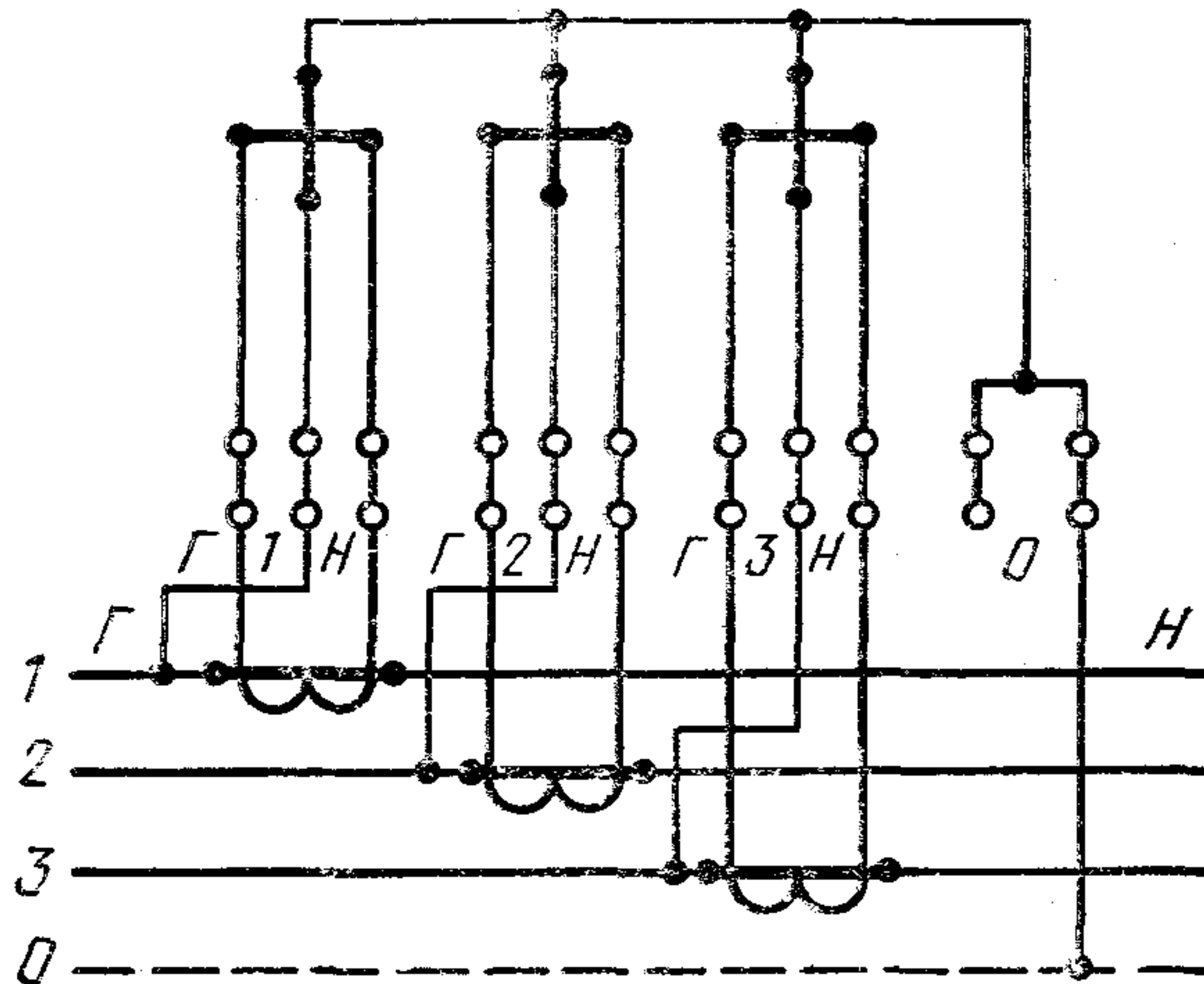
Черт. 9

Трехфазный, четырехпроводной счетчик активной энергии непосредственного включения



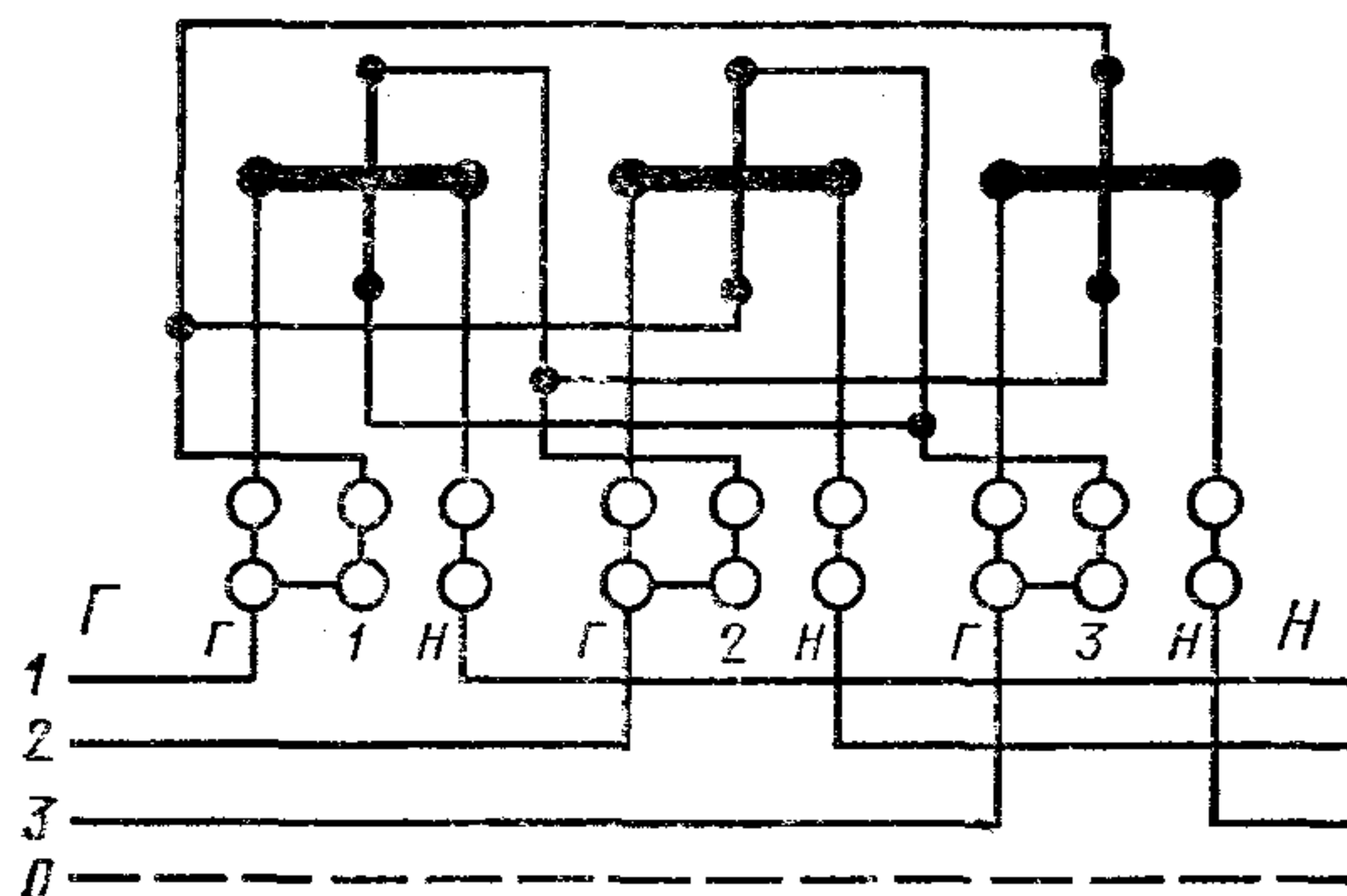
Черт. 10

Трехфазный, четырехпроводной, трансформаторный
или трансформаторный универсальный
(с трансформаторами тока) счетчик активной
энергии



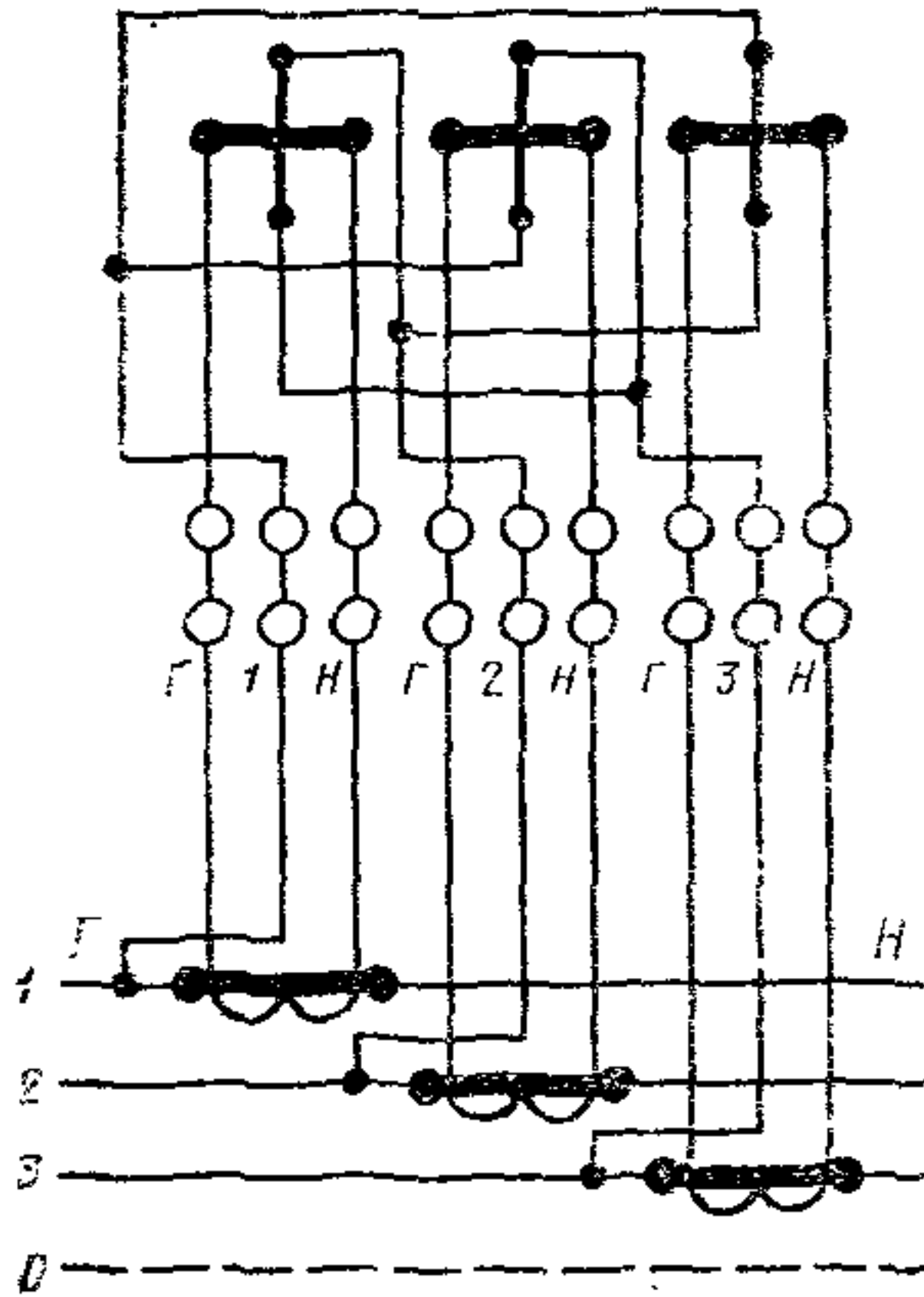
Черт. 11

Трехфазный, четырехпроводной,
трехэлементный счетчик реактивной
энергии непосредственного
включения



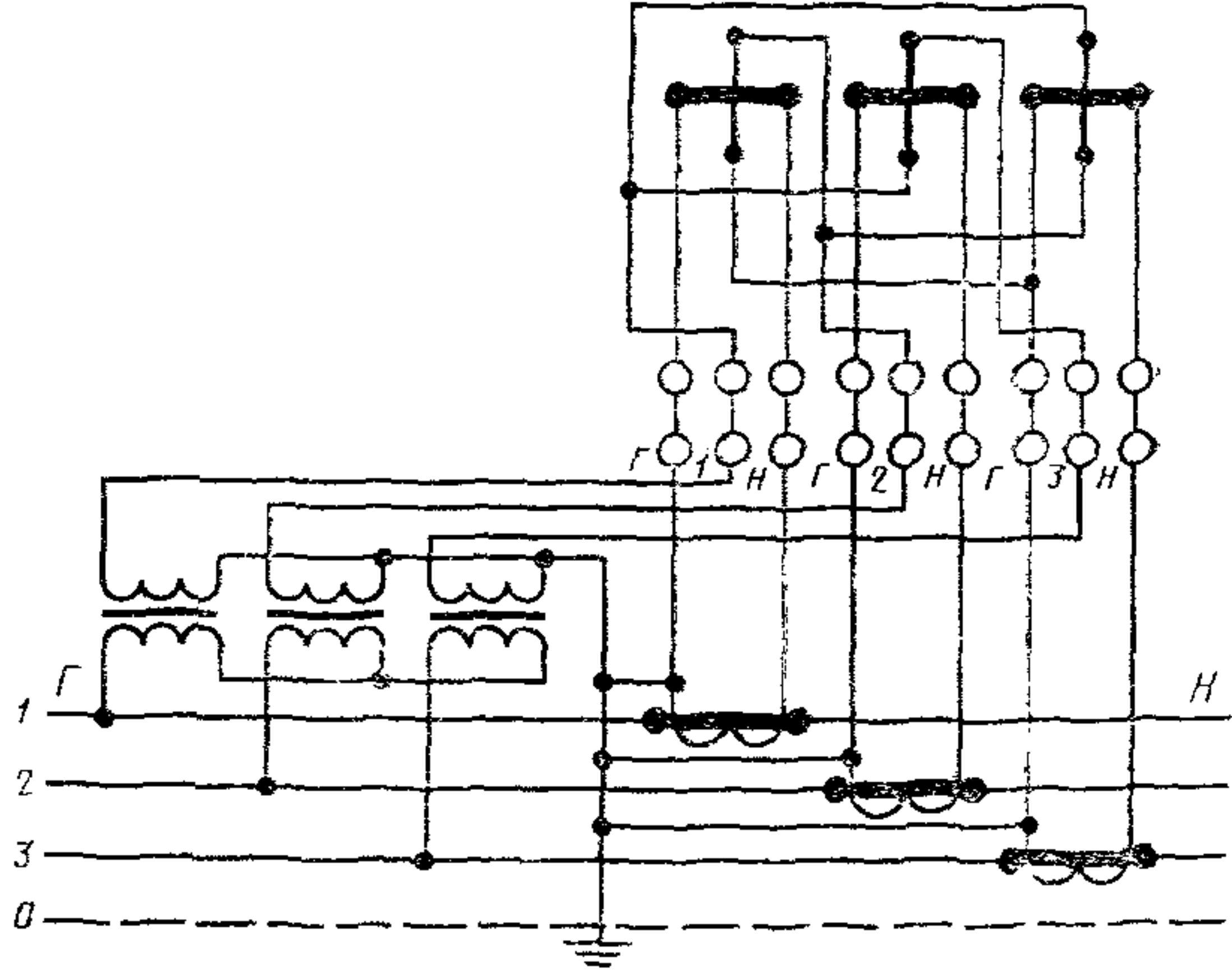
Черт. 12

Трехфазный, четырехпроводной, трехэлементный, трансформаторный или трансформаторный универсальный (с трансформаторами тока) счетчик реактивной энергии



Черт. 13

Трехфазный, четырехпроводной, трехэлементный, трансформаторный или трансформаторный универсальный (с трансформаторами тока и напряжения) счетчик реактивной энергии



Черт. 14

(Измененная редакция, Изм. № 1).

ПРИЛОЖЕНИЕ 2
Справочное

ОБОЗНАЧЕНИЕ СЧЕТЧИКОВ

- СО — однофазные непосредственного включения или трансформаторные активной энергии;
- СОУ — однофазные трансформаторные универсальные активной энергии;
- СА3 — трехфазные непосредственного включения или трансформаторные трехпроводные активной энергии;
- СА4 — то же, четырехпроводные;
- СР4 — трехфазные непосредственного включения или трансформаторные трех- и четырехпроводные реактивной энергии;
- СА3У — трехфазные трансформаторные универсальные трехпроводные активной энергии;
- СА4У — то же, четырехпроводные;
- СР4У — трехфазные трансформаторные универсальные трех- и четырехпроводные реактивной энергии.

В обозначениях счетчиков буквы и цифры означают:

С — счетчик; О — однофазный; А — активной энергии; Р — реактивной энергии; У — универсальный.

3 или 4 — для трех- или четырехпроводной сети.

ПОЯСНЕНИЯ К ТЕРМИНАМ, ИСПОЛЬЗУЕМЫМ В НАСТОЯЩЕМ СТАНДАРТЕ

Термин	Пояснение
1. Счетчик ватт-часов	Интегрирующий прибор, измеряющий электрическую энергию в ватт-часах или кратных им единицах
2. Индукционный счетчик	Счетчик, в котором магнитное поле неподвижных токопроводящих катушек влияет на подвижный элемент из проводящего материала, обычно это диск, по которому текут токи, индуцированные магнитным полем катушек
3. Многотарифный счетчик	Счетчик, счетный механизм которого имеет несколько (больше чем 1) рядов счетных барабанов (стрелочных механизмов), каждый из которых работает во время, соответствующее данному тарифу
4. Стационарный счетчик	Счетчик, предназначенный для эксплуатации в стационарных условиях на осветительных щитках и подстанциях без механических воздействий вибрации и тряски
5. Трансформаторный счетчик	Счетчик, предназначенный для включения через измерительный трансформатор, имеющий определенный, заранее заданный коэффициент трансформации
6. Трансформаторный универсальный счетчик	Счетчик, предназначенный для включения через измерительный трансформатор, имеющий любой коэффициент трансформации
7. Зажимная коробка (плата)	Деталь из изоляционного материала, на которой сосредоточены зажимы счетчика
8. Крышка зажимной коробки (платы)	Часть кожуха (или отдельный кожух), которая закрывает зажимы, концы присоединяемых к зажимам проводов или кабелей и нижние винты крепления счетчика
9. Номинальный (основной) ток	Значение тока, являющееся исходным при установлении метрологических требований настоящего стандарта
10. Порог чувствительности	Наименьшее нормируемое значение тока, при котором начинается непрерывное вращение диска счетчика при номинальных значениях напряжения и частоты и $\cos \varphi = 1$ ($\sin \varphi = 1$)
11. Самоход	Движение диска счетчика под действием напряжения, поданного на зажимы параллельной цепи, и при отсутствии тока в последовательной цепи

Термин	Пояснение
12. Вращающий элемент индукционного счетчика	Часть счетчика, создающая вращающий момент на подвижную часть. Элемент состоит, как правило, из двух электромагнитов с принадлежащими к ним регулирующими органами
13. Счетный механизм	Часть счетчика, показывающая значение измеренной счетчиком величины
14. Корпус	Цоколь и кожух в комплекте
15. Цоколь	Задняя часть корпуса счетчика, служащая для его крепления и монтажа стойки, зажимной платы и кожуха счетчика
16. Кожух	Передняя часть корпуса счетчика, через прозрачную часть которой можно отсчитывать показания счетного механизма и наблюдать за вращением подвижной части. Кожух может изготавливаться полностью из прозрачного материала
17. Стойка	Часть счетчика, на которой монтируются вращающий элемент, счетный механизм, подшипники подвижной части, обычное и тормозное устройство, иногда регулирующее устройство и электромагниты для переключения тарифов
18. Защитный заземляющий зажим	Зажим, соединенный с корпусом счетчика, изготовленным частично или полностью из электропроводящего материала, и подключенный к системе заземления
19. Максимальный ток	Максимальное значение тока, указанное на щитке счетчика, при котором последний еще удовлетворяет требованиям настоящего стандарта
20. Номинальное напряжение	Напряжение, являющееся исходным при установлении требований настоящего стандарта
21. Номинальная частота	Частота, являющаяся исходной при установлении требований настоящего стандарта
22. Номинальное число оборотов	Число оборотов подвижной части в минуту при номинальном напряжении, номинальном (основном) токе и $\cos \varphi = 1$ ($\sin \varphi = 1$)
23. Емкость учета счетного механизма	Время, в течение которого счетный механизм (исходя из нулевого положения) способен считать измеренную энергию при максимальном токе, номинальном напряжении и $\cos \varphi = 1$ ($\sin \varphi = 1$), без повторного прохождения через нулевое положение
24. Вертикальное рабочее положение	Положение счетчика, при котором ось подвижной части расположена по вертикали
25. Средний температурный коэффициент	Отношение изменения погрешности к вызывающему его изменению температуры (в процентах на 1°С)

Редактор *Р. Г. Говердовская*
Технический редактор *О. Н. Никитина*
Корректор *С. И. Ковалева*

Сдано в наб. 17.10.86 Подп. в печ. 29.01.87 3,0 усл. п. л. 3,13 усл. кр-отт. 2,88 уч.-изд. л.
Тираж 6000 Цена 15 коп.

Ордена «Знак Почета» Издательство стандартов, 123840, Москва, ГСП,
Новопресненский пер., д. 3.
Вильнюсская типография Издательства стандартов, ул. Миндауго, 12/14. Зак. 5154.