



**ГОСУДАРСТВЕННЫЙ СТАНДАРТ  
СОЮЗА ССР**

---

**БАНКИ МЕТАЛЛИЧЕСКИЕ  
ДЛЯ ХИМИЧЕСКИХ ПРОДУКТОВ**

**ТЕХНИЧЕСКИЕ УСЛОВИЯ**

**ГОСТ 6128—81**

**Издание официальное**

**ГОСУДАРСТВЕННЫЙ КОМИТЕТ СССР ПО УПРАВЛЕНИЮ  
КАЧЕСТВОМ ПРОДУКЦИИ И СТАНДАРТАМ**

**Москва**

**БАНКИ МЕТАЛЛИЧЕСКИЕ  
ДЛЯ ХИМИЧЕСКИХ ПРОДУКТОВ****ГОСТ  
6128—81****Технические условия**Tins for chemical products  
Specifications

ОКП 14 1741, 14 1742

Срок действия с 01.01.82  
до 01.01.92**Несоблюдение стандарта преследуется по закону**

Настоящий стандарт распространяется на цилиндрические и прямоугольные металлические банки, предназначенные для упаковки и хранения химических продуктов и продуктов нефтехимической промышленности.

**1. ТИПЫ И ОСНОВНЫЕ РАЗМЕРЫ**

1.1. Банки должны изготавливаться следующих типов:

I — банки цилиндрические с продольными фальцовыми или сварными и поперечными закатными швами (черт. 1 тип I);

II — банки прямоугольные с продольными фальцовыми или сварными и поперечными закатными швами (черт. 1 тип II);

III — банки цилиндрические закатные широкогорлые со съемной крышкой (черт. 3 тип III).

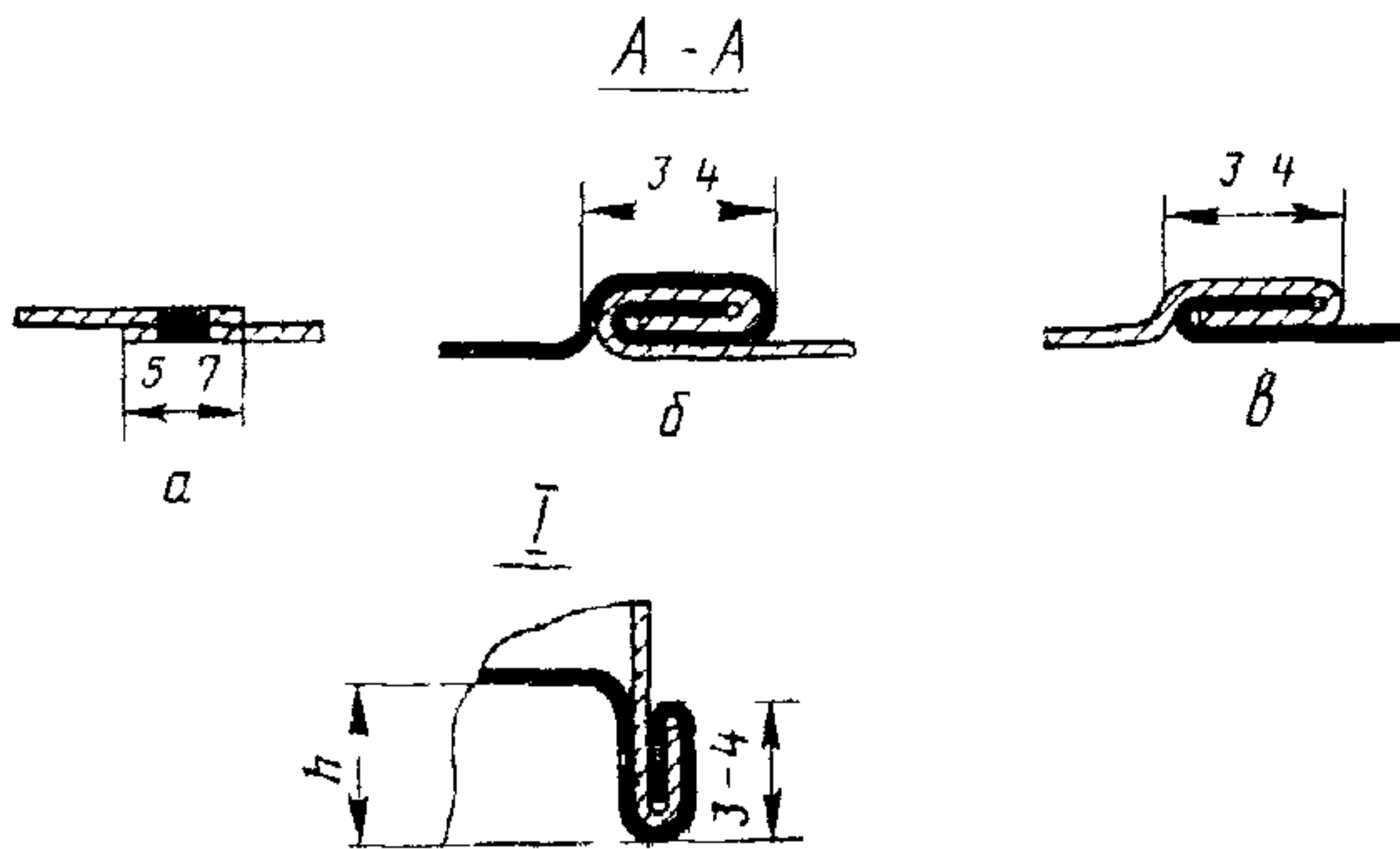
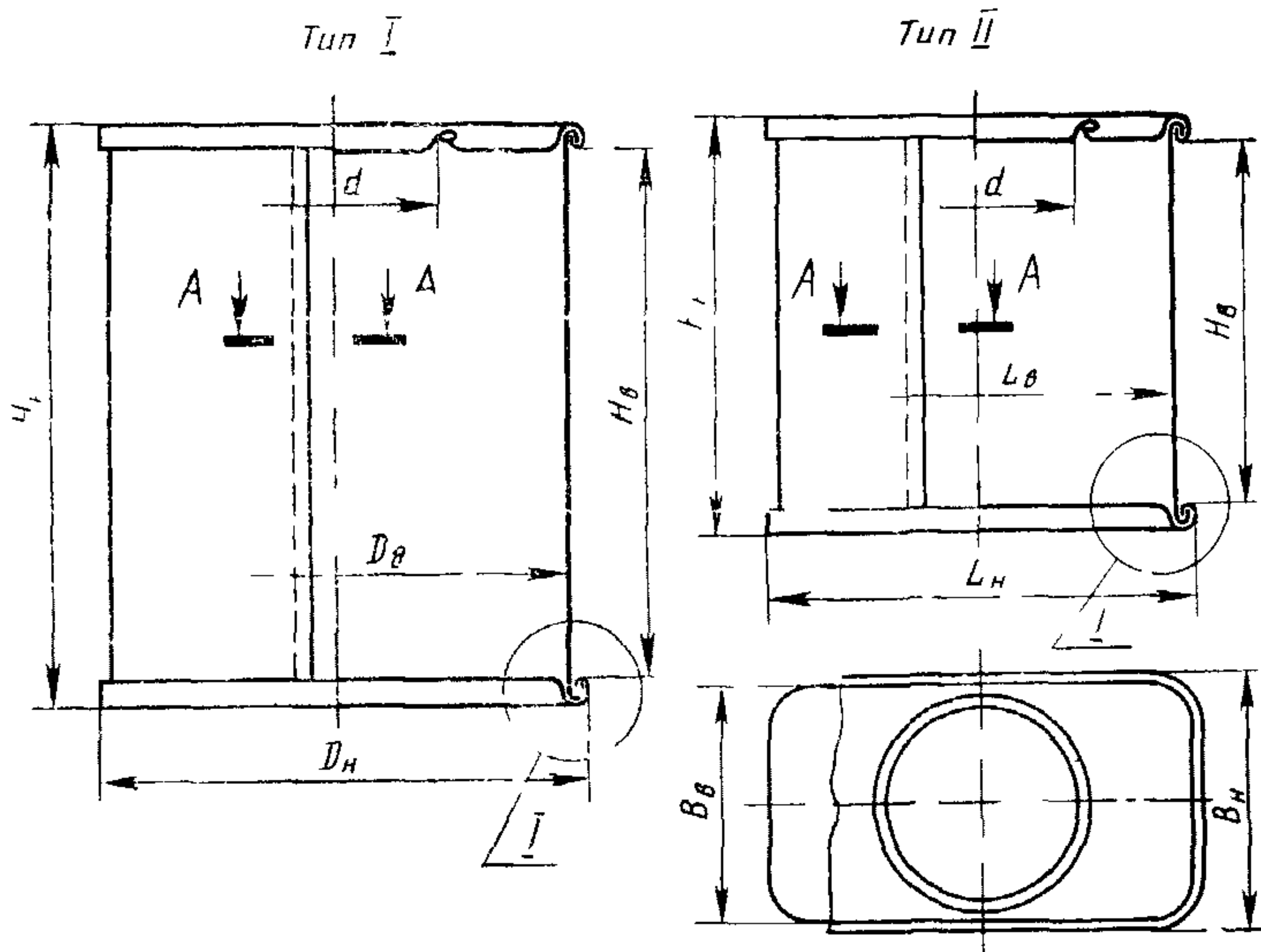
Допускается изготавливать цельноштампованные банки, при этом наружная высота банок должна быть на 3 мм меньше указанной в табл. 1 и 2.

Банки, предназначенные для печатных красок и продукции, не содержащей органические растворители, допускается изготавливать без съемной крышки с закатным верхним дном.

**(Измененная редакция, Изм. № 1).**

1.2. Конструкция элементов крышки банок № 20 и ее основные размеры должны соответствовать черт. 3 и табл. 3. Конструкция элементов крышек банок № 1—19 и их размеры должны соответствовать чертежам, утвержденным в установленном порядке.

**(Измененная редакция, Изм. № 2).**



*a* — сварной шов; *б* — двойной фальцовый шов, *в* — одинарный фальцовый шов

Черт. 1

1.3. Вместимость, код ОКП, размеры банок, номер жести для банок типа I должны соответствовать указанным в табл. 1, банок типа II — в табл. 2, типа III — в табл. 3.

1.4. Допускается изготавливать банки № 1—7 — из жести № 20, 25, банки № 8—10, 18 — из жести № 22, 28, банки № 11, 13, 14, 20 — из жести № 32, банки № 12, 15—17, 19 — из жести № 36.

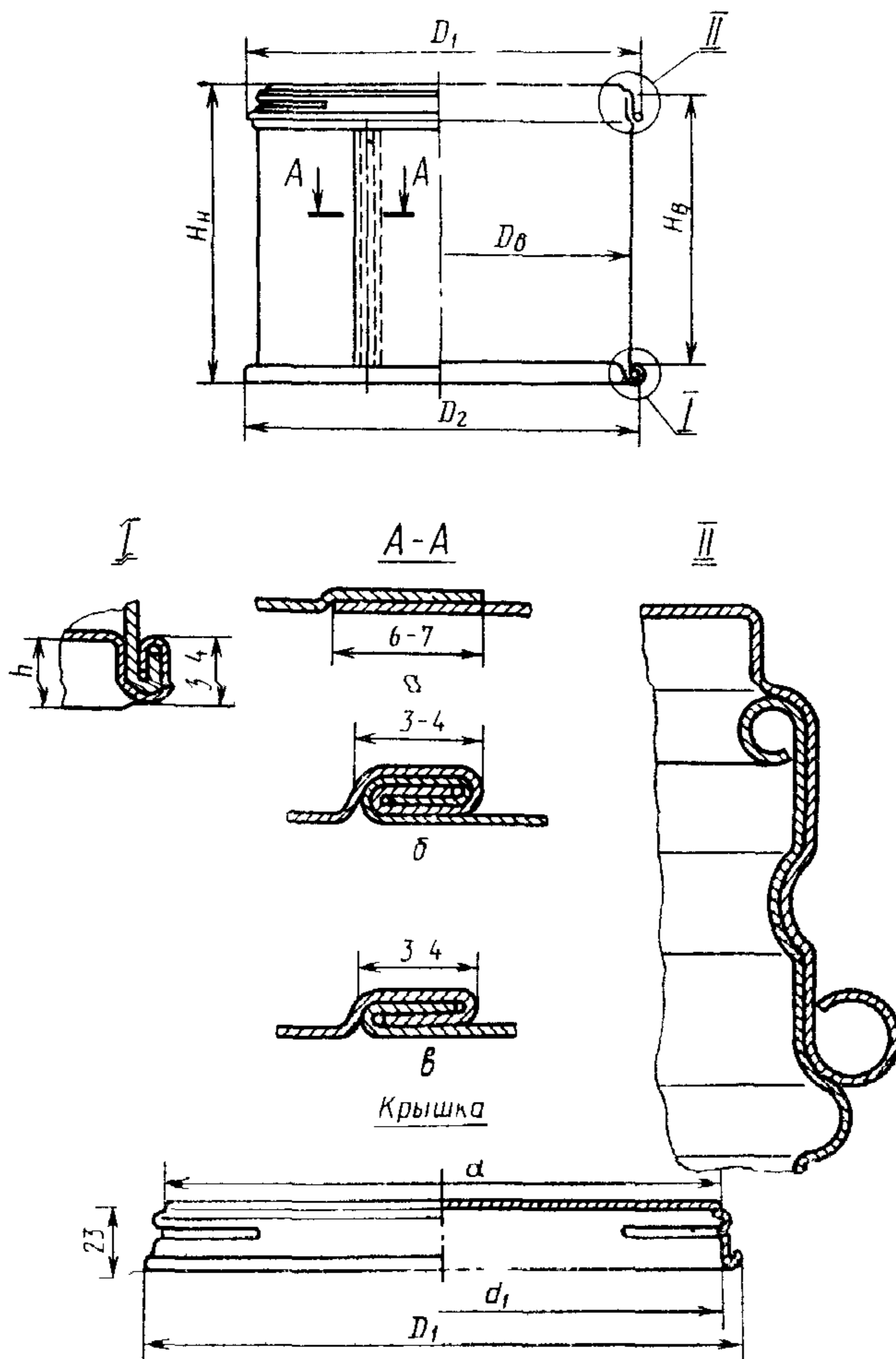
Цельноштампованные банки должны изготавливаться из жести не менее номера, указанного в табл. 1 и 2.

1.5. Допускается изготавливать банки № 8—13, 15—17 с диаметром горловины 80 мм; банку № 15 с диаметром горловины 105 мм;

банку № 4 — с наружной высотой 106 мм, внутренней высотой 99 мм; банку № 5 — с наружной высотой 123—133 мм, внутренней высотой 116—126 мм; банку № 9 — с наружной высотой 126 мм, внутренней высотой 119 мм; банку № 19 — с наружной высотой 228 мм, внутренней высотой 219 мм.

1.3—1.5. (Измененная редакция, Изм. № 1, 2).

Тип III



Черт 3\*

(Измененная редакция, Изм. № 1).

\* Черт 2 исключен, Изм № 2

Таблица 1

## Размеры, мм

Номера банок	Вместимость, см <sup>3</sup>	Код ОКП	Диаметр			Высота			Диаметр горловины <i>d</i>	Конструктивный элемент	Номер жесты
			внутренний $D_B$	наружный $D_H$	$\gamma$ ред откл	внутренняя $H_B$	наружная $H_H$	$\Gamma$ ред откл			
1	368	14 1742 2050	73	76	—1	88	95	—1,5	50	3,3	22
2	498	14 1742 2051	73	76	—1	119	126	—1,5	50	3,3	22
3	541	14 1742 2052	100	103	—1,5	69	76	—1	80	3,3	22
4	840	14 1742 2053	100	103	—1,5	107	114	—1,5	80	3,3	22
5	1012	14 1742 2054	100	103	—1,5	129	136	—2	80	3,3	22
6	1138	14 1742 2055	100	103	—1,5	145	152	—2	80	3,3	22
7	1436	14 1742 2056	100	103	—1,5	183	190	—2	80	3,3	22
8	1750	14 1742 2057	154	157	—2	94	101	—1,5	105	3,3	25
9	2401	14 1742 2058	154	157	—2	129	136	—2	105	3,3	25
10	3053	14 1742 2059	154	157	—2	164	171	—2	105	3,3	25
11	3980	14 1742 2060	187	190	—2	145	152	—2	105	4,2	28
12	4135	14 1742 2061	224	228	—2	105	114	—2	140	4,2	32
13	4968	14 1742 2062	187	190	—2	181	190	—2	105	4,2	28
14	5189	14 1742 2063	215	218	—2	143	152	—2	80	4,2	28
15	7129	14 1742 2064	224	228	—3	181	190	—2	140	4,2	32
16	8626	14 1742 2065	224	228	—3	219	228	—2	140	4,2	32
17	9374	14 1742 2066	224	228	—3	238	247	—2	140	4,2	32
19	8563	14 1742 2083	215	218	—2	236	245	—2	140	4,2	32

(Измененная редакция, Изм. № 2).

Таблица 2

## Размеры, мм

Номер банки	Вместимость, см <sup>3</sup>	Код ОКП	Длина (пред откл -1)		Ширина (пред откл -1)		Высота (пред откл -1)		Диаметр горловины	Конструктивный элемент <i>h</i>	Номер жести
			внутренняя	наружная	внутренняя	наружная	внутренняя	наружная			
18	1635	14 1741 1030	113	116	75	78	193	205	50	3,3	25

Таблица 3

## Размеры, мм

Номер банки	Вместимость, см <sup>3</sup>	Код ОКП	Диаметр				Высота			Диаметр крышки		Конструктивный элемент <i>h</i>	Номер жести
			внутренний $D_B$	наружный		Пред откл	внутренняя $H_B$	наружная $H_H$	Пред откл	$d$	$d_1$		
$D_1$	$D_2$												
20	5624	14 1742 2084	215	224	218	-3	155	163	-3	211	216	4,2	28

(Измененная редакция, Изм. № 1, 2).

1.6. Размещение банок в ящиках приведено в рекомендуемом приложении.

1.7. Рекомендуемые размеры листа жести для изготовления банок приведены в приложении 2.

(Введен дополнительно, Изм. № 2).

## 2. ТЕХНИЧЕСКИЕ ТРЕБОВАНИЯ

2.1. Банки должны изготавливаться в соответствии с требованиями настоящего стандарта по рабочим чертежам, утвержденным в установленном порядке.

2.2. Банки и крышки должны изготавливаться из жести, указанной в табл. 4.

(Измененная редакция, Изм. № 3).

Таблица 4

Материал	Деталь банки
Черная литографированная жесь по нормативно-технической документации	Корпус, дно, кольцо, крышка
Белая литографированная жесь по нормативно-технической документации	Корпус, дно, кольцо, крышка
Хромированная литографированная жесь по нормативно-технической документации	Корпус, дно, кольцо, крышка
Черная лакированная жесь по нормативно-технической документации	Дно, кольцо, крышка
Белая жесь по ГОСТ 13345—85 со степенями твердости А <sub>1</sub> , А <sub>2</sub> , В, С	Дно, кольцо, крышка, корпус
Хромированная жесь по нормативно-технической документации	Дно, кольцо, крышка, корпус

### Примечания

1. До 01.01.92 допускается изготовление банок и крышек из черной жести по ГОСТ 13345—85, марки ЧЖК со степенями твердости А<sub>1</sub>, А<sub>2</sub>, В, С, корпуса банок из черной лакированной жести по ТУ 14—1—1323—75 и ТУ 6—10—1136—88.

2. До 01.01.92 допускается изготовление банок и крышек из черной жести марки ЧЖР со степенями твердости А<sub>1</sub>, А<sub>2</sub>, В, С по ГОСТ 13345—85 для пастообразных продуктов при изготовлении на механизированных линиях.

(Измененная редакция, Изм. № 3, 4)

2.3. Допускается изготавливать детали банок из жести разных марок по п. 2.2.

2.4. (Исключен. Изм. № 3).

2.5. Банки должны изготавливаться с одним продольным сварным или фальцовым швом.

Сварной шов должен быть выполнен внахлестку электрической контактной шовной сваркой (черт. 1а, 3а).

Фальцовый шов должен быть двойной и выполнен в замок внутрь банки (черт. 1б, 3б).

До 01.01.92 допускается изготовление банок с одинарным фальцовым швом, выполненным в замок внутрь банки (черт. 1в, 3в).

Банки с наружным диаметром 228 мм должны изготавливаться только со сварным продольным швом.

**(Измененная редакция, Изм. № 3).**

2.6. Продольные фальцовые и поперечные закатные швы должны быть герметичными.

Банки должны выдерживать в зависимости от вида упаковываемой продукции внутреннее избыточное давление 20 кПа (0,2 кг/см<sup>2</sup>) для лакокрасочных и других материалов, относящихся к группам упаковки 2 и 3 по ГОСТ 19433—81.

Для материалов, относящихся к группе упаковки 1 по ГОСТ 19433—81 банки должны выдерживать внутреннее избыточное давление 30 кПа (0,3 кг/см<sup>2</sup>).

**(Измененная редакция, Изм. № 2).**

2.7. Сварные швы не должны иметь прожогов металла или непроваренных участков.

2.8. Одинарный шов, место углошва двойного шва и закатные швы должны быть промазаны карбоксиметилцеллюлозой по нормативно-технической документации жидким натриевым стеклом по ГОСТ 13078—81 или другими уплотнителями, не вступающими в реакцию с упакованным продуктом.

Допускается пропаявать швы припоем по ГОСТ 21931—76.

2.9. Дно и кольцо банки, в зависимости от размеров, формы, толщины жести и вместимости банок, для обеспечения жесткости банки должны иметь рельефы.

Форму и количество рельефов указывают в рабочих чертежах, утвержденных в установленном порядке.

**(Измененная редакция, Изм. № 2).**

2.10. Отбортовка горловины должна выполняться внутрь банки. Отбортованные края должны быть одинаковой ширины и не должны иметь трещин и вмятин.

2.11. Крышки банок должны быть подвитыми, плотно вставляться в горловину.

При запаивании крышки припоем в банках, предназначенных для упаковывания химической и нефтехимической продукции, не применяемой в быту, допускается по согласованию с потребителем изготавливать крышки без подвивки.

**(Измененная редакция, Изм. № 1, 2).**

2.12. Наружная поверхность банок из черной жести должна быть покрыта лаком, краской или другими лакокрасочными материалами, защищающими металл от коррозии. Защитное покрытие должно быть сплошным, ровным.

По согласованию с потребителем допускается взамен окраски наружной поверхности банок производить пассивацию жести.

**(Измененная редакция, Изм. № 2).**



2.13. Поверхности банок должны быть гладкими без вмятин и выпуклостей.

На наружной поверхности закатного шва допускается незначительное нарушение защитного покрытия, неглубокие царапины.

Допускаются отдельные незначительные вмятины на обечайке, не нарушающие герметичности банок.

2.14. Банки должны поставляться в комплекте с крышками.

2.15. Банки должны выдерживать нагрузку на сжатие в осевом направлении не менее 200 кгс.

**(Введен дополнительно, Изм. № 1).**

### 3. ПРАВИЛА ПРИЕМКИ

3.1. Банки предъявляют к приемке партиями. Партией считают количество банок одного типа, размера, способа изготовления, изготовленных из одного материала и оформленное одним документом о качестве, содержащим:

наименование предприятия-изготовителя и (или) его товарный знак;

наименование изделий, номер жести;

дату изготовления;

результаты испытаний;

материал промазки швов;

обозначение настоящего стандарта.

3.2. Для проверки соответствия банок требованиям настоящего стандарта проводят приемо-сдаточные и периодические испытания.

3.3. При приемо-сдаточных испытаниях контролируют внешний вид, размер, качество поверхности банок, качество швов и покрытий, герметичность швов.

3.4. Для контроля качества банок от партии отбирают 1 %, но не менее 50 шт.

Если при приемо-сдаточном контроле будут обнаружены банки, не соответствующие требованиям настоящего стандарта хотя бы по одному из показателей, проводят повторный контроль на удвоенной выборке, взятой от той же партии.

Если при повторном контроле будут обнаружены банки, не соответствующие требованиям настоящего стандарта хотя бы по одному из показателей, партию считают не соответствующей требованиям стандарта.

3.5. Периодические испытания проводят на сжатие не реже одного раза в шесть месяцев.

Для испытаний отбирают 10 банок за период между испытаниями от партий, прошедших приемо-сдаточный контроль.

Результаты периодических испытаний оформляют протоколом (ГОСТ 15.001—73).

Разд. 3 (Измененная редакция, Изм. № 1, 2)

#### 4. МЕТОДЫ ИСПЫТАНИЙ

4.1. Внешний вид, качество поверхности швов и покрытий проверяют визуально.

4.2. Размеры банок и крышек проверяют универсальным измерительным инструментом по ГОСТ 166—80 или специальными шаблонами с погрешностью не более 0,1 мм.

4.3. Герметичность швов проверяют на воздушном, воздушно-водяном тестере или на автоматических установках под давлением 20 кПа (0,2 кг/см<sup>2</sup>) или 30 кПа (0,3 кг/см<sup>2</sup>) в соответствии с п. 2.6 в течение 10—15 с.

При испытании на воздушно-водяном тестере банку зажимают между двумя фланцами. С открытой стороны банки фланец должен иметь уплотнительную прокладку, герметизирующую внутреннюю полость банки и штуцер, соединяющий эту полость с компрессором через гибкий шланг; далее банку опускают в водяную ванну так, чтобы вода полностью покрывала ее, и подают воздух. Если банка не герметична, то в местах нарушения появляются пузырьки выходящего воздуха.

(Измененная редакция, Изм. № 2).

4.4. Контроль механической прочности банок на сжатие проводят на прессе, обеспечивающем измерение усилий с погрешностью не более  $\pm 2\%$  от измеряемой величины. Банки устанавливают вертикально между плитами прессы и сжимают со скоростью не более 80 мм/мин до тех пор, пока нагрузка не достигнет величины, равной 200 кгс.

Допускается для определения нормы прочности на сжатие на банки, заполненные водой в направлении оси банки, устанавливать груз массой равной 200 кгс и выдерживать в течение 1 ч.

У банок не должна быть нарушена герметичность, контролируемая по отсутствию течи.

(Введен дополнительно, Изм. № 1).

#### 5. УПАКОВКА, МАРКИРОВКА, ТРАНСПОРТИРОВАНИЕ И ХРАНЕНИЕ

5.1. На дне банки должны быть выштампованы наименование предприятия-изготовителя, его товарный знак, номер банки и номер жести.

Допускается выштамповывать маркировочные данные на кольце.

## С. 10 ГОСТ 6128—81

Для банок, изготовленных из литографированной жести, допускается наносить маркировку на обечайку.

Допускается наносить маркировку несмываемой краской штемпелеванием или окраской по трафарету, а также на этикетку, наклеиваемую на обечайку.

Допускается не наносить маркировку на банки, применяемые непосредственно на предприятии-изготовителе.

5.2 Банки формируют в пакеты на поддонах по ГОСТ 9078—84 или ГОСТ 9557—87, а также упаковывают в кассеты.

Крышки упаковывают в деревянные ящики по ГОСТ 18573—86 или ящики из гофрированного картона по ГОСТ 13841—79.

К пакетам или кассетам с банками должны быть прикреплены ярлыки с указанием:

наименования предприятия-изготовителя и его товарного знака,

наименования изделия;

количества изделий в пакете или кассете;

обозначения настоящего стандарта.

**(Измененная редакция, Изм. № 2).**

5.3. Транспортная маркировка — по ГОСТ 14192—77.

5.4. Банки и крышки транспортируют всеми видами транспорта, в крытых транспортных средствах в соответствии с правилами перевозок, действующими на каждом виде транспорта. Транспортирование банок пакетами — с основными параметрами и размерами по ГОСТ 24597—81.

Транспортирование банок железнодорожным транспортом проводят только повагонными отправками.

5.5. Банки и крышки должны храниться на складах по условиям хранения 3 по ГОСТ 15150—69.

Допускается хранить банки и крышки по условиям хранения 4 ГОСТ 15150—69.

При хранении под навесом пакеты или кассеты с банками и ящики с крышками укладывают на деревянные прокладки высотой не менее 100 мм.

5.4, 5.5 **(Измененная редакция, Изм. № 1, 2).**

ПРИЛОЖЕНИЕ 1  
Рекомендуемое

РАЗМЕРЫ ЯЩИКОВ, РЕКОМЕНДУЕМЫЕ ДЛЯ БАНОК С ПРОДУКЦИЕЙ

Размер ящиков, мм	Номер банок	Размещение банок в ящиках			Всего банок	Расположение банок в ящике
		по длине	по ширине	по высоте		
380×380×126	2	5	5	1	25	Рядовое, шахматное
	4	4	3	1	12	
380×380×152	5	4	3	1	12	Шахматное; шахматное, шахматное; шахматное; рядовое; шахматное
	9	2	3	1	5	
	3	4	3	2	24	
	8	4	3	1	12	
	11	2	2	1	4	
	14	1	1	1	2	
380×380×171	10	2	3	1	5	Шахматное, шахматное
	20	1	1	1	2	
380×380×190	1	5	5	2	20	Рядовое, шахматное рядовое
	7	4	3	1	12	
	13	2	2	1	4	
380×380×217	8	2	3	2	10	Шахматное, рядовое
	18	3	4	1	12	
380×380×228	4	4	3	2	24	Шахматное
570×380×190	15	2	1	1	3	Шахматное
570×380×228	12	2	1	2	6	Шахматное, шахматное
	16	2	1	1	3	
570×380×253	17	2	1	1	3	Шахматное; шахматное
	19	2	1	1	3	
413×317×142	5	4	3	1	12	Рядовое
413×317×162	3	4	3	1	12	Рядовое, рядовое
	6	4	3	1	12	

(Измененная редакция, Изм. № 1).

Размер листа, мм (ширина×длина)	Номер банок
712×512	6 12 16 17 18
712×724	1 3 6 8 9 10 19
712×820	11 13 15 16 17
712×910	2 4 5 7 12 14 18
836×716	20

(Введен дополнительно, Изм. № 2)

## ИНФОРМАЦИОННЫЕ ДАННЫЕ

**1. РАЗРАБОТАН** Министерством химической промышленности

### ИСПОЛНИТЕЛИ

Манеров В. Б., Соболев Ю. Б., Новожилов Н. П., Яблочков В. П., Кузьмичева А. Г.

**2. УТВЕРЖДЕН И ВВЕДЕН В ДЕЙСТВИЕ ПОСТАНОВЛЕНИЕМ** Государственного комитета СССР по стандартам от 20 апреля 1981 г. № 2038

**3. Стандарт соответствует СТ СЭВ 261—76** в части наружных размеров цилиндрических банок.

**4. ВЗАМЕН ГОСТ 6128—75.**

**5. ССЫЛОЧНЫЕ НОРМАТИВНО-ТЕХНИЧЕСКИЕ ДОКУМЕНТЫ**

Обозначение НТД, на который дана ссылка	Номер пункта
ГОСТ 15.001—73	3.5
ГОСТ 166—80	4.2
ГОСТ 9078—84	5.2
ГОСТ 9557—87	5.2
ГОСТ 13078—81	2.8
ГОСТ 13345—85	2.2
ГОСТ 13841—79	5.2
ГОСТ 14192—77	5.3
ГОСТ 15150—69	5.5
ГОСТ 18573—78	5.2
ГОСТ 19433—88	2.6
ГОСТ 21931—76	2.8
ГОСТ 24597—81	5.4

**6. Срок действия продлен до 01.01.92** Постановлением Госстандарта СССР от 25.11.85 № 3705

**7. ПЕРЕИЗДАНИЕ (июнь 1989 г.) с Изменениями № 1, 2, 3, 4, утвержденными в ноябре 1985 г., в ноябре 1987 г., декабре 1988 г., феврале 1989 г.**

(ИУС 2—86, 3—88, 12—88, 5—89)

**Изменение № 5 ГОСТ 6128—81 Банки металлические для химических продуктов.  
Технические условия**

Утверждено и введено в действие Постановлением Комитета стандартизации и метрологии СССР от 11.11.91 № 1715

Дата введения 01.05 92

Вводную часть дополнить абзацем: «Требования пп. 1.1—1.3, 2.1, 2.2—2.8, 2.10—2.15, разд. 3, 4, 5 настоящего стандарта являются обязательными, другие требования — рекомендуемыми».

Пункт 1.1. Чертеж 1а. Заменить значение: 5—7 на 1,5—7;  
чертеж 3а. Заменить значение: 6—7 на 1,5—7.

Пункт 1.3. Первый абзац изложить в новой редакции: «Код ОКП, размеры банок типа I должны соответствовать указанным в табл. 1, типа II — в табл. 2, типа III — в табл. 3.

Значения вместимости и размеры конструктивного элемента являются справочными, номер жести — рекомендуемый.

Цельноштампованные банки рекомендуется изготавливать из жести не ниже номера 22»;

таблицы 1—3. Заменить наименование графы: «Номер жести» на «Номер жести рекомендуемый»;

таблица 1. Головка. Наименование графы после слова «элемент» дополнить обозначением: *h*;

графа «Вместимость, см<sup>3</sup>». Заменить значения: 498 на 497; 840 на 839; 5189 на 5188;

графа «Высота внутренняя  $H_v$ ». Для банки № 11 заменить значение: 145 на 143;

графу «Номер жести рекомендуемый» для банок № 1—10 изложить в новой редакции:

Номер банок	Номер жести рекомендуемый
1	20
2	20
3	20, 22
4	20, 22
5	20, 22
6	20, 22
7	20, 22
8	22, 25
9	22, 25
10	22, 25

таблица 2. Графа «Вместимость, см<sup>3</sup>». Заменить значение: 1635 на 1678;  
графа «Высота (пред откл. —1) внутренняя». Заменить значение: 193 на 198;

графа «Номер жести рекомендуемый». Заменить значение: 25 на 22, 25;

таблица 3. Графа «Вместимость, см<sup>3</sup>». Заменить значение: 5624 на 5588;

графа «Высота внутренняя  $H_v$ ». Заменить значение: 155 на 154.

Пункты 1.4, 1.7 исключить.

Пункт 1.5 после слов «высотой 119 мм» дополнить словами: «банку № 14 — с наружной высотой 164 мм, внутренней высотой 155 мм».

(Продолжение см. с. 124)

Пункты 2.2, 2.5 изложить в новой редакции: «2.2. Банки (корпус, дно, кольцо, крышка) изготавливают из жести, указанной в табл. 4, со степенями твердости А1, А2, В по ГОСТ 13345—85.

Таблица 4

Вид жести	Марка жести
Белая по ГОСТ 13345—85	ГЖК, ЭЖК
Черная литографированная по ТУ 6—10—1135—88	ЧЖК
Белая литографированная по ТУ 6—10—1135—88	ГЖК, ЭЖК
Хромированная литографированная по ТУ 6—10—1135—88	ХЛЖК, ХЖК
Черная лакированная по ТУ 6—10—1136—88, ТУ 14—1—1323—75	ЧЖК
Хромированная по ТУ 14—1—4756—89	ХЛЖК, ХЖК

## Примечания:

1. Допускается при изготовлении банок и крышек на механизированных линиях под пастообразные продукты применять литографированную и лакированную жести марки ЧЖР со степенями твердости А1, А2, В по ГОСТ 13345—85.

2. До 01.01.98 допускается изготовление банок и крышек из черной жести марки ЧЖК со степенями твердости А1, А2, В по ГОСТ 13345—85 и для банок и крышек под пастообразные продукты при изготовлении на механизированных линиях из черной жести марки ЧЖР со степенями твердости А1, А2, В по ГОСТ 13345—85

2.5 Банки должны изготавливаться с одним продольным сварным или фальцовым швом

Сварной шов должен быть выполнен внахлестку электрической контактной шовной сваркой (черт. 1а, 3а) или другими способами сварки, обеспечивающими герметичность банки.

Фальцовый шов должен быть двойной или одинарный и выполнен в замок внутрь банки (черт. 1б, в; 3б, в).

Банки с наружным диаметром 228 мм изготавливают только со сварным продольным швом.

Изготовление банок с одинарным фальцовым швом для материалов относящихся к группе 1 (высокая степень опасности) по ГОСТ 19433—88, не допускается, а для материалов, относящихся к группам 2 и 3 (средняя и низкая степени опасности) по ГОСТ 19433—88, допускается до 01.01.98.

Пункт 2.6 Первый абзац. Заменить слово: «фальцовые» на «фальцовые, сварные»;

второй абзац изложить в новой редакции: «Банки должны выдерживать внутреннее избыточное давление 20 кПа (0,2 кгс/см<sup>2</sup>)»;

заменить ссылку: ГОСТ 19433—81 на ГОСТ 19433—88

Пункт 2.8. Заменить слова: «карбоксиметилцеллюлозой по нормативно технической документации» на «натрий-карбоксиметилцеллюлозой по ОСТ 6—05—386—80, пастой уплотнительной латексной «Севастополь» по ТУ 38 106224—85».

Пункты 2.15, 4.4. Заменить значение: 200 кгс на 200 кгс (1960 Н).

Пункт 3.3. Исключить слово: «размер».

Пункт 3.5 изложить в новой редакции: «3.5. При периодических испытаниях контролируют размеры банок и проводят испытание банок на сжатие не реже раза в шесть месяцев.

(Продолжение см. с. 125)



*(Продолжение изменения к ГОСТ 6128—81)*

Контроль размеров банок осуществляют в соответствии с п. 3.4 настоящего стандарта.

Для испытаний на сжатие от партии отбирают 10 банок, прошедших приемосдаточный контроль.

При получении неудовлетворительных результатов периодические испытания переводят в приемосдаточные до получения положительных результатов на трех партиях подряд.

*(Продолжение см. с. 126)*

---

*(Продолжение изменения к ГОСТ 6128—81)*

Результаты периодических испытаний оформляют протоколом».

Пункт 4.2. Заменить ссылку: ГОСТ 166—80 на ГОСТ 166—89.

Пункт 5.1. Последний абзац изложить в новой редакции: «Допускается не наносить маркировку на банки, применяемые для упаковывания продукции непосредственно на предприятии-изготовителе банок».

Пункт 5.4. Заменить слова: «с основными параметрами и размерами по ГОСТ 24597—81» на «по ГОСТ 26663—85».

(ИУС № 2 1992 г.)

**Изменение № 6 ГОСТ 6128—81 Банки металлические для химических продуктов. Технические условия**

**Принято Межгосударственным Советом по стандартизации, метрологии и сертификации (протокол № 12 от 21.11.97)**

**Зарегистрировано Техническим секретариатом МГС № 2688**

За принятие изменения проголосовали:

Наименование государства	Наименование национального органа стандартизации
Азербайджанская Республика	Азгосстандарт
Республика Армения	Армгосстандарт
Республика Беларусь	Госстандарт Беларуси
Грузия	Грузстандарт
Республика Казахстан	Госстандарт Республики Казахстан
Киргизская Республика	Киргизстандарт
Республика Молдова	Молдовастандарт
Российская Федерация	Госстандарт России
Республика Таджикистан	Таджикгосстандарт
Туркменистан	Главная государственная инспекция Туркменистана
Республика Узбекистан	Узгосстандарт
Украина	Госстандарт Украины

Вводная часть. Второй абзац изложить в новой редакции: «Обязательные требования к качеству банок изложены в пп. 2.6, 2.11, 2.15».

Пункт 1.1. Второй абзац после слов «(черт. 1 тип I)» дополнить словами: «код ОКП 14 1742»;

третий абзац после слов «(черт. 1 тип II)» дополнить словами: «код ОКП 14 1741»;

четвертый абзац после слов «(черт. 3 тип III)» дополнить словами: «код ОКП 14 1742».

Пункт 1.2. Заменить слова: «банок № 1—19» на «банок № 1—19, 21 и 22».

Пункт 1.3. Исключить слова: «Код ОКП»;

таблицы 1, 2, 3. Исключить графу: «Код ОКП» и относящиеся к ней показатели;

таблицу 1 дополнить номерами банок 21 и 22, соответствующими показателями и примечанием:

*(Продолжение см. с. 40)*

Т а б л и ц а 1

Номера банок	Вместимость, см <sup>3</sup>	Диаметр			Высота			Диаметр горловины $d$	Конструктивный элемент $h$	Номер жести рекомендуемые
		внутренний $D_v$	наружный $D_n$	Предоткл	внутренняя $H_v$	наружная $H_n$	Предоткл			
21	259	100	103	—1,5	33	40	—1	80	3,3	20, 22
22	337	100	103	—1,5	43	50	—1	80	3,3	20, 22

**Примечание** Допускается изготавливать банки № 5 и 9 с предельным отклонением по высоте  $\pm 2$

Пункт 2 2 Таблицу 4 изложить в новой редакции

Т а б л и ц а 4

Вид жести	Марка жести
Белая по ГОСТ 13345—85	ГЖК, ЭЖК ЧЖК
Черная литографированная по нормативной документации	
Белая литографированная по нормативной документации	ГЖК, ЭЖК
Хромированная литографированная по нормативной документации	ХЛЖК, ХЖК
Черная лакированная по нормативной документации	ЧЖК
Хромированная по нормативной документации	ХЛЖК, ХЖК

примечание 2 Исключить слова «До 01 01 98»

Пункт 2 5 Последний абзац Исключить слова «а для материалов, относящихся к группам 2 и 3 (средняя и низкая степени опасности) по ГОСТ 19433—88, допускается до 01 01 98»

Пункт 2 8 Заменить ссылку «по ОСТ 6—05—386—80» на «по нормативной документации»

Пункт 4 4 Последний абзац изложить в новой редакции

«При испытаниях прочности банок на сжатие, проводимых на прессе и под грузом, не должна быть нарушена герметичность банок, контролируемая по отсутствию течи»

Пункт 5 2 Заменить ссылки ГОСТ 18573—79 на ГОСТ 18573—86, ГОСТ 13841—79 на ГОСТ 13841—95

Раздел 5 дополнить пунктом — 5 6

«5 6 Требования безопасности при формировании и расформировании пакетов или кассет с банками, погрузочно-разгрузочных и складских работах должны выполняться в соответствии с требованиями ГОСТ 12 3 009—76 и ГОСТ 12 3 020—80» (ИУС № 10 1998 г)

Редактор *Т. В. Смыка*

Технический редактор *М. И. Максимова*

Корректор *Т. А. Васильева*

Сдано в наб 01 11 89 Подп. в печ. 17 01.90 1,0 усл. п. л. 1,0 усл. кр.-отт. 0,78 уч.-изд л.  
Тир. 5000 Цена 5 к.

---

Ордена «Знак Почета» Издательство стандартов, 123557, Москва, 1 СП  
Новопресненский пер., 3.  
Калужская типография стандартов, ул. Московская, 256. Зак. 2040