



**ГОСУДАРСТВЕННЫЙ СТАНДАРТ  
СОЮЗА ССР**

---

**ПОДШИПНИКИ РОЛИКОВЫЕ  
РАДИАЛЬНЫЕ СФЕРИЧЕСКИЕ  
ДВУХРЯДНЫЕ**

**ТИПЫ И ОСНОВНЫЕ РАЗМЕРЫ**

**ГОСТ 5721—75**

**Издание официальное**

**БЗ 4—92**

**ГОССТАНДАРТ РОССИИ**

**Москва**

**ПОДШИПНИКИ РОЛИКОВЫЕ РАДИАЛЬНЫЕ  
СФЕРИЧЕСКИЕ ДВУХРЯДНЫЕ**

Типы и основные размеры

Spherical radial double-row roller bearings.  
Types and basic dimensions

ГОСТ

5721—75\*

Взамен

ГОСТ 5721—57

ОКП 46 2100

Постановлением Государственного комитета стандартов Совета Министров СССР от 25 ноября 1975 г. № 3589 срок введения установлен

с 01.07.77

1. Настоящий стандарт распространяется на двухрядные сферические радиальные роликовые подшипники.

(Измененная редакция, Изм. № 2).

2. Стандарт устанавливает следующие конструктивные исполнения сферических двухрядных роликовых подшипников:

3000 — с цилиндрическим отверстием внутреннего кольца;

113000 — с коническим отверстием внутреннего кольца, конусностью 1:12 (черт. 2);

4113000 — с коническим отверстием внутреннего кольца, конусностью 1:30 (черт. 3).

3. Основные размеры подшипников должны соответствовать указанным на черт. 1—3 и в табл. 1, 1а, 2, 2а, 2б, 3—5.

Обозначения, принятые на черт. 1—3:

$d$  — номинальный диаметр отверстия внутреннего кольца;

$D$  — номинальный диаметр наружной цилиндрической поверхности наружного кольца;

$B$  — номинальная ширина подшипника;

$r$  — координата монтажной фаски;

$r_{\text{min}}$  — наименьший предельный размер  $r$ .

Издание официальное

★

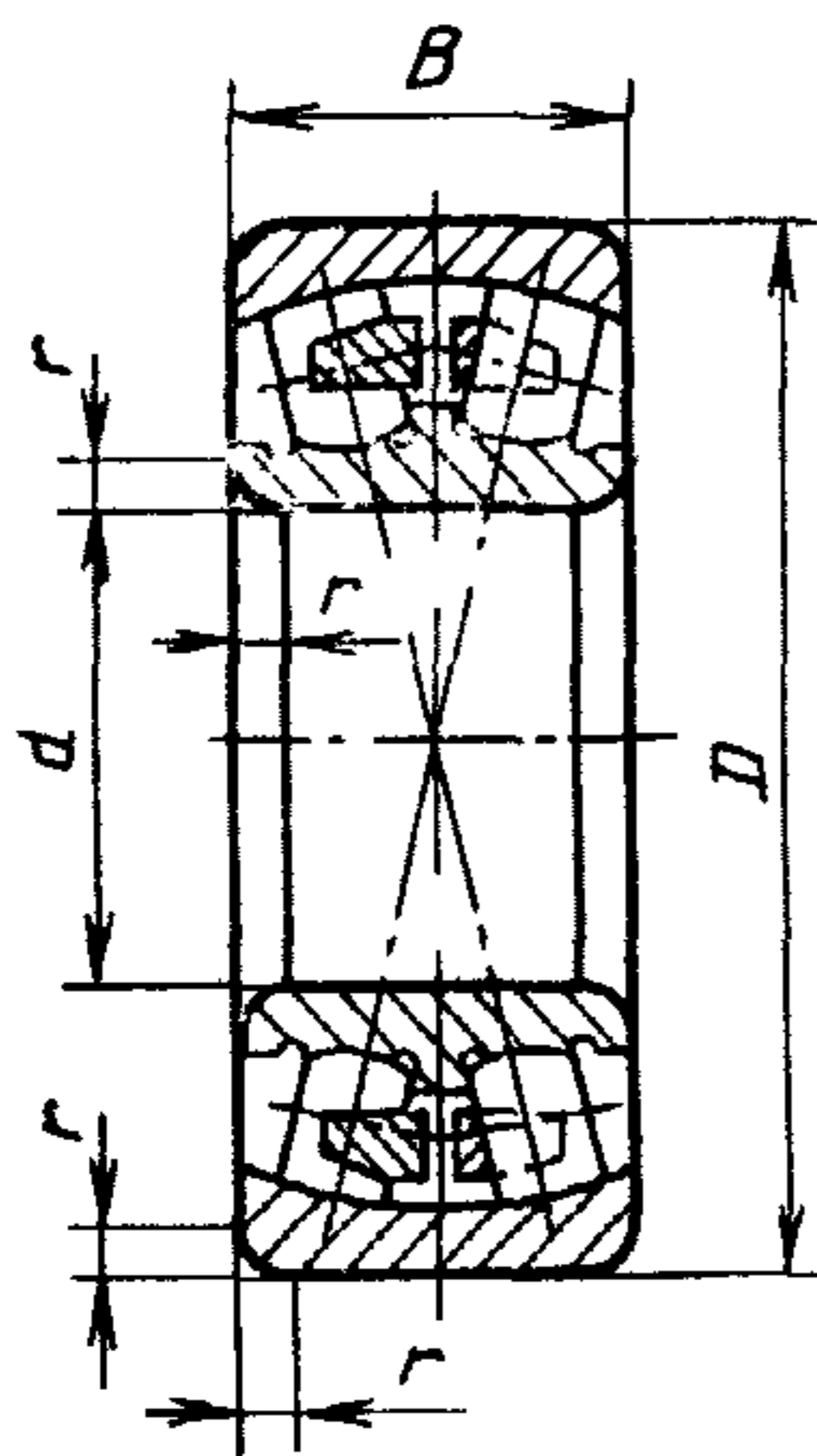
\* Переиздание (июль 1992 г.) с Изменением № 1, 2, утвержденными в октябре 1985 г., декабре 1987 г. (ИУС 1—86, ИУС 3—88)

© Издательство стандартов, 1975

© Издательство стандартов, 1992

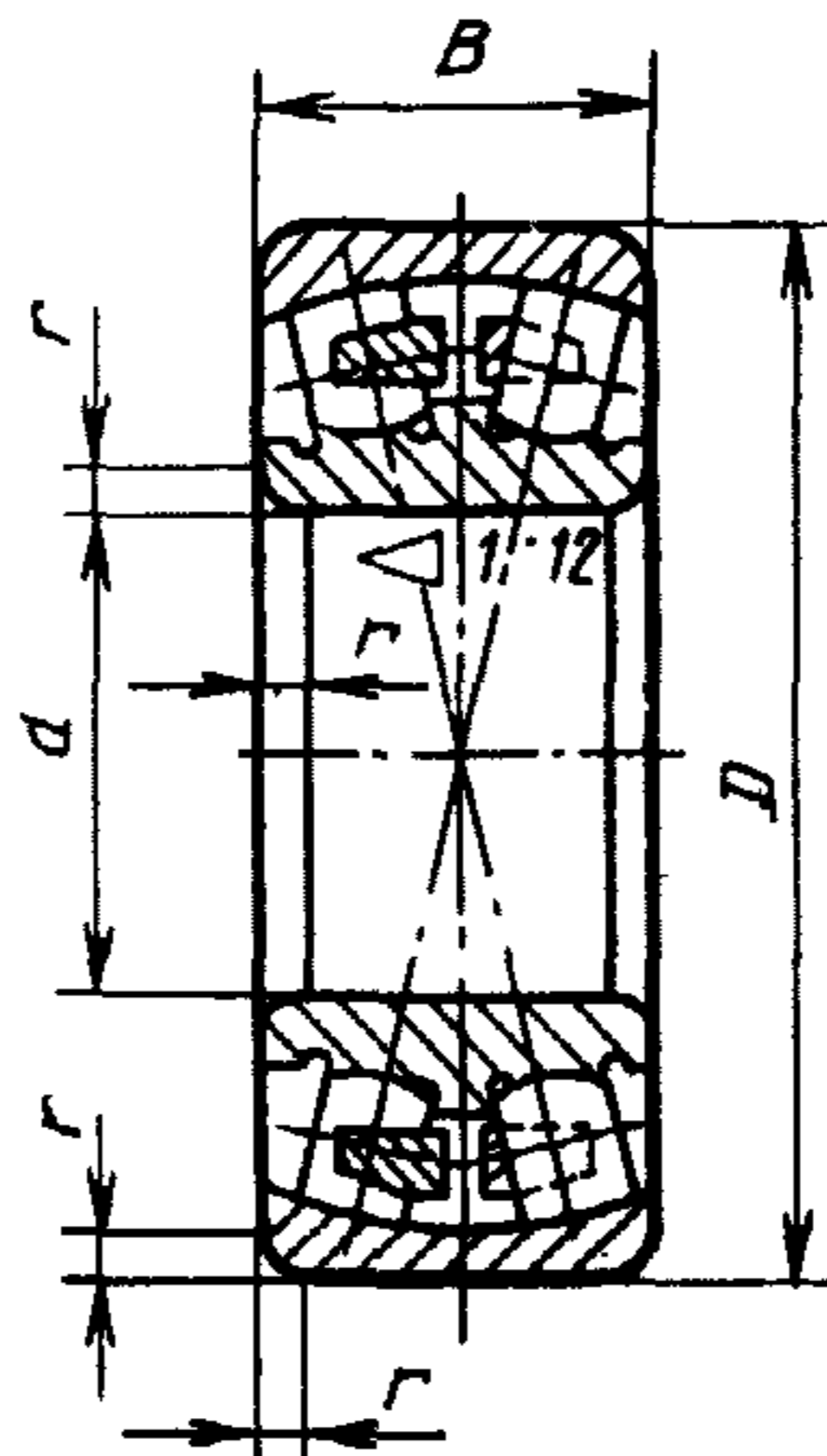
Настоящий стандарт не может быть полностью или частично воспроизведен, тиражирован и распространен без разрешения Госстандарта России

Тип 3000



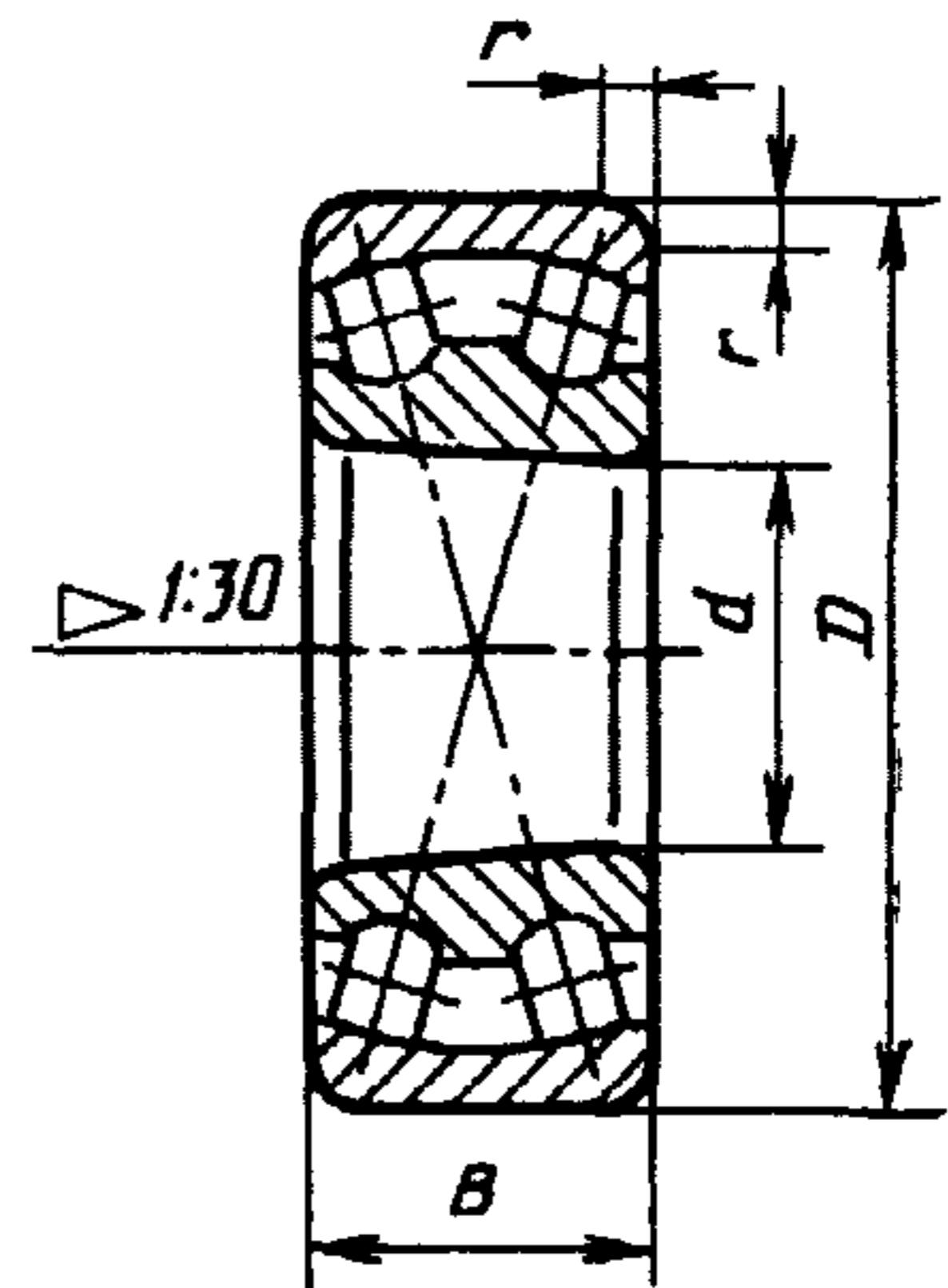
Черт. 1

Тип 113000



Черт. 2

Тип 4113000



Черт. 3

Примечание. Черт. 1—3 не определяют внутреннюю конструкцию подшипника.

Серия диаметров 1, серия ширины 3

Таблица 1

Размеры в мм

Обозначение подшипников типа		d	D	B	r	r <sub>smín</sub>	Масса, кг, ≈
3000	113000						
3003117	3113117	85	130	34	2,0	1,1	2,0
3003118	3113118	90	140	37	2,5	1,5	2,20
3003120	3113120	100	150			1,5	2,35
3003122	3113122	110	170	45	3,0	2,0	3,87
3003124	3113124	120	180	46		2,0	4,50
3003126	3113126	130	200	52		2,0	6,37
3003128	3113128	140	210	53		2,0	6,87
3003130	3113130	150	225	56		2,1	8,25
3003132	3113132	160	240	60	3,5	2,1	10,3
3003134	3113134	170	260	67		2,1	13,4
3003136	3113136	180	280	74		2,1	17,6
3003138	3113138	190	290	75		2,1	18,8
3003140	3113140	200	310	82		2,1	24,1

## Размеры в мм

Обозначение подшипников типа		$d$	$D$	$B$	$r$	$r_{\text{сmin}}$	Масса, кг, ≈
3000	113000						
3003144	3113144	220	340	90	4,0	3,0	31,5
3003148	3113148	240	360	92		3,0	35,5
3003152	3113152	260	400	104	5,0	4,0	50,7
3003156	3113156	280	420	106		4,0	54,5
3003160	3113160	300	460	118		4,0	75,8
3003164	3113164	320	480	121		4,0	81,2
3003168	3113168	340	520	133		5,0	109
3003172	3113172	360	540	134	6,0	5,0	115
3003176	3113176	380	560	135		5,0	122,0
3003180	3113180	400	600	148		5,0	155
3003184	3113184	420	620	150		5,0	164,0
3003188	3113188	440	650	157		6,0	188
3003192	3113192	460	680	163	8,0	6,0	216
3003196	3113196	480	700	165		6,0	230
30031/500	31131/500	500	720	167		6,0	235
30031/530	31131/530	530	780	185		6,0	303
30031/560	31131/560	560	820	195		6,0	383
30031/600	31131/600	600	870	200	10,0	6,0	405
30031/630	31131/630	630	920	212		7,5	495,0
30031/670	31131/670	670	980	230	10,0	7,5	618,0

Таблица 1а

## Серия диаметров 1, серия ширин 4

Размеры в мм

Обозначение подшипников типа		<i>d</i>	<i>D</i>	<i>B</i>	<i>r</i>	<i>r<sub>sm</sub>ln</i>	Масса, кг, ≈
3000	113000						
4003124	4113124	120	180	60	3,0	2,0	5,40
4003126	4113126	130	200	69	3,0	2,0	7,95
4003128	4113128	140	210	69	3,0	2,0	8,45
4003130	4113130	150	225	75	3,5	2,1	10,50
4003132	4113132	160	240	80	3,5	2,1	13,0
4003134	4113134	170	260	90	3,5	2,1	17,5
4003136	4113136	180	280	100	3,5	2,1	23,0
4003138	4113138	190	290	100	3,5	2,1	24,0
4003140	4113140	200	310	109	3,5	2,1	30,5
4003144	4113144	220	340	118	4,0	3,0	39,5
4003148	4113148	240	360	118	4,0	3,0	42,5
4003152	4113152	260	400	140	5,0	4,0	64,5
4003156	4113156	280	420	140	5,0	4,0	68,5
4003160	4113160	300	460	160	5,0	4,0	97,0
4003164	4113164	320	480	160	5,0	4,0	100,0
4003168	4113168	340	520	180	6,0	5,0	140,0
4003172	4113172	360	540	180	6,0	5,0	145,0
4003176	4113176	380	560	180	6,0	5,0	150,0

Таблица 2

## Серия диаметров 7, серия ширин 3

Размеры в мм

Обозначение подшипников типа		<i>d</i>	<i>D</i>	<i>B</i>	<i>r</i>	<i>r<sub>sm</sub>ln</i>	Масса, кг, ≈
3000	113000						
3003720	3113720	100	165	52	3,0	3,0	5,83
3003722	3113722	110	180	56		2,0	5,83
3003724	3113724	120	200	62		2,0	8,33
3003726	3113726	130	210	64		2,0	9,10
3003728	3113728	140	225	68		2,1	10,8



## Размеры в мм

Обозначение подшипника типа		$d$	$D$	$B$	$r$	$r_{\text{min}}$	Масса, кг, ≈
3000	113000						
3003730	3113730	150	250	80	3,5	2,1	16,4
3003732	3113732	160	270	86		2,1	20,8
3003734	3113734	170	280	88		2,1	22,4
3003736	3113736	180	300	96	4,0	3,0	28,4
3003738	3113738	190	320	104		3,0	35,5
3003740	3113740	200	340	112		3,0	43,7
3003744	3113744	220	370	120	5,0	4,0	54,8
3003748	3113748	240	400	128		4,0	67,6
3003752	3113752	260	440	144		4,0	93,6
3003756	3113756	280	460	146	6,0	5,0	100
3003760	3113760	300	500	160		5,0	132,0
3003764	3113764	320	540	176		5,0	171
3003768	3113768	340	580	190		5,0	216,0
3003772	3113772	360	600	192		5,0	228
3003776	3113776	380	620	194		5,0	240
3003780	3113780	400	650	200	8,0	6,0	273
3003784	3113784	420	700	224		6,0	363,0
3003788	3113788	440	720	226		6,0	378,0
3003792	3113792	460	760	240	10,0	7,5	450
3003796	3113796	480	790	248		7,5	503,0
30037/500	31137/500	500	830	264		7,5	595
30037/530	31137/530	530	870	272		7,5	665,0
30037/560	31137/560	560	920	280		7,5	703
30037/600	31137/600	600	980	300		7,5	921
30037/630	31137/630	630	1030	315		7,5	1050,0

Таблица 2а

Серия диаметров 7, серия ширин 4  
Размеры в мм

Обозначение подшипников типа		<i>d</i>	<i>D</i>	<i>B</i>	<i>r</i>	<i>r</i> <sub>smi</sub> n	Масса, кг, ≈
3000	113000						
4003722	4113722	110	180	69	3,0	2,0	6,85
4003724	4113724	120	200	80	3,0	2,0	10,0
4003726	4113726	130	210	80	3,0	2,0	11,0
4003728	4113728	140	225	85	3,5	2,1	13,0
4003730	4113730	150	250	100	3,5	2,1	19,5
4003732	4113732	160	270	109	3,5	2,1	25,0
4003734	4113734	170	280	109	3,5	2,1	26,5
4003736	4113736	180	300	118	4,0	3,0	33,5
4003738	4113738	190	320	128	4,0	3,0	42,0
4003740	4113740	200	340	140	4,0	3,0	52,0
4003744	4113744	220	370	150	5,0	4,0	65,0
4003748	4113748	240	400	160	5,0	4,0	80,5
4003752	4113752	260	440	180	5,0	4,0	110,0
4003756	4113756	280	460	180	6,0	5,0	120,0
4003760	4113760	300	500	200	6,0	5,0	155,0

Таблица 2б

Серия диаметров 2, серия ширин 3  
Размеры в мм

Обозначение подшипников типа		<i>d</i>	<i>D</i>	<i>B</i>	<i>r</i>	<i>r</i> <sub>smi</sub> n	Масса, кг, ≈
3000	113000						
3003218	3113218	90	160	52,4	3,0	2,0	4,7
3003220	3113220	100	180	60,3	3,5	2,1	6,9
3003222	3113222	110	200	69,8	3,5	2,1	9,9
3003224	3113224	120	215	76,0	3,5	2,1	12,3
3003226	3113226	130	230	80,0	4,0	3,0	14,6
3003228	3113228	140	250	88,0	4,0	3,0	19,2
3003230	3113230	150	270	96,0	4,0	3,0	24,6
3003232	3113232	160	290	104,0	4,0	3,0	31,0
3003234	3113234	170	310	110,0	5,0	4,0	37,7
3003236	3113236	180	320	112,0	5,0	4,0	39,8
3003238	3113238	190	340	120,0	5,0	4,0	48,5
3003240	3113240	200	360	128	5,0	4,0	58,4
3003244	3113244	220	400	144	5,0	4,0	82,0
3003248	3113248	240	440	160	5,0	4,0	111,0
3003252	3113252	260	480	174	6,0	5,0	144,0
3003256	3113256	280	500	176	6,0	5,0	154,0
3003260	3113260	300	540	192	6,0	5,0	198,0
3003264	3113264	320	580	208	6,0	5,0	249,0
3003268	3113268	340	620	224	8,0	6,0	310,0

## Размеры в мм

Обозначение подшипников типа		<i>d</i>	<i>D</i>	<i>B</i>	<i>r</i>	<i>r</i> <sub>smi</sub> n	Масса, кг, ≈
3000	113000						
3003272	3113272	360	650	232	8,0	6,0	344,0
3003276	3113276	380	680	240	8,0	6,0	390,0
3003280	3113280	400	720	256	8,0	6,0	464,0
3003284	3113284	420	760	272	10,0	7,5	550,0
3003288	3113288	440	790	280	10,0	7,5	610,0
3003292	3113292	460	830	296	10,0	7,5	715,0
3003296	3113296	480	870	310	10,0	7,5	830,0
30032/500	31132/500	500	920	336	10,0	7,5	1020,0
30032/530	31132/530	530	980	355	12,0	9,5	1230,0

Таблица 3

## Серия диаметров 5, серия ширины 0

## Размеры в мм

Обозначение подшипников типа		<i>d</i>	<i>D</i>	<i>B</i>	<i>r</i>	<i>r</i> <sub>smi</sub> n	Масса, кг, ≈
3000	113000						
3505	113505	25	52	18	1,5	1,0	0,18
3506	113506	30	62	20	1,5	1,0	0,29
3507	113507	35	72	23	2,0	1,1	0,43
3508	113508	40	80			1,1	0,58
3509	113509	45	85	23	2,0	1,1	0,60
3510	113510	50	90			1,1	0,65
3511	113511	55	100	25		1,5	0,88
3512	113512	60	110	28		1,5	1,20
3513	113513	65	120	31	2,5	1,5	1,59
3514	113514	70	125	31		1,5	1,67
3515	113515	75	130	31		1,5	1,76
3516	113516	80	140	33		2,0	2,20
3517*	113517	85	150	36	3,0	2,0	2,80
3518	113518	90	160	40		2,0	3,55



Продолжение табл. 2

Размеры в мм

Обозначение подшипников типа		<i>d</i>	<i>D</i>	<i>B</i>	<i>r</i>	<i>r<sub>smin</sub></i>	Масса, кг, ≈
3000	113000						
3519	113519	95**	170	43	3,5	2,1	4,31
3520	113520	100	180	46		2,1	5,20
3522	113522	110	200	53		2,1	7,50
3524	113524	120	215	58		2,1	9,3
3526*	113526	130	230	64	4,0	3,0	11,7
3528	113528	140	250	68		3,0	15,0
3530*	113530	150	270	73		3,0	18,5
3532	113532	160	290	80		3,0	23,4
3534	113534	170	310	86	5,0	4,0	29,0
3536	113536	180	320			4,0	30,5
3538	113538	190	340	92		4,0	37,4
3540	113540	200	360	98		4,0	45,0
3544	113544	220	400	108	6,0	4,0	63,0
3548	113548	240	440	120		4,0	85,0
3552	113552	260	480	130		5,0	110,0
3556	113556	280	500			5,0	114,0
3560	113560	300	540	140	8,0	5,0	145,0
3564	113564	320	580	150		5,0	177,0
3568	113568	340	620	165		6,0	210,0
3572	113572	360	650	170		6,0	256,0
3576	113576	380	680	175	6,0	6,0	296,0
3580	113580	400	720	185		6,0	338,0

\* Изготавливать по заказу потребителя.

\*\* Размеры непереподсчитаны.

**Серия диаметров 6, серия ширин 0**  
Размеры в мм

Обозначение подшипников типа		$d$	$D$	$B$	$r$	$r_{smin}$	Масса, кг, ≈
3000	113000						
3608	113608	40	90	33	2,5	1,5	1,03
3609	113609	45	100	36		1,5	1,40
3610	113610	50	110	40	3,0	2,0	1,90
3611	113611	55	120	43		2,0	2,40
3612	113612	60	130	46	3,5	2,1	3,10
3613	113613	65	140	48		2,1	3,70
3614	113614	70	150	51		2,1	4,35
3615	113615	75	160	55		2,1	5,4
3616	113616	80	170	58		2,1	6,6
3617	113617	85	180	60		4,0	3,0
3618	113618	90	190	64	3,0		9,3
3619*	113619*	95	200	67	3,0		10,3
3620	113620	100	215	73	3,0		13,0
3622	113622	110	240	80	3,0		18,2
3624	113624	120	260	86	3,0		24,0
3626	113626	130	280	93	5,0	4,0	28,6
3628	113628	140	300	102		4,0	36,2
3630	113630	150	320	108		4,0	43,6
3632	113632	160	340	114		4,0	51,9
3634	113634	170	360	120		4,0	62,0
3636	113636	180	380	126		4,0	71,4
3638	113638	190	400	132	6,0	5,0	84,1
3640	113640	200	420	138		5,0	95,4
3644	113644	220	460	145		5,0	128,0
3648	113648	240	500	155		5,0	157,0
3652	113652	260	540	165	8,0	6,0	196,0
3656	113656	280	580	175		6,0	239,0

## Размеры в мм

Обозначение подшипников типа		$d$	$D$	$B$	$r$	$r_{\text{сmin}}$	Масса, кг, $\approx$
3000	113000						
3664	113664	320	670	200	10,0	7,5	288,0
3672	113672	360	750	224		7,5	430,0
3680	113680	400	820	243		7,5	641,0

\*Размеры неpreferred.

Примечание к табл 1—4. Масса подшипников рассчитана для плотности стали 7,85 кг/дм<sup>3</sup>.

Пример условного обозначения двухрядного сферического радиального роликового подшипника серии диаметров 6, серии ширины 0, с цилиндрическим отверстием, с  $d=110$  мм;  $D=240$  мм;  $B=80$  мм:

*Подшипник 3622 ГОСТ 5721—75*

1—3. (Измененная редакция, Изм. № 1).

4. Технические требования к подшипникам — по ГОСТ 520—71.

Таблица 5

$r$	$r_{\text{сmin}}$	$r$	$r_{\text{сmin}}$	$r$	$r_{\text{сmin}}$
0,0	0,1	1,5	1,1	6,0	4,7
0,3	0,2	2,0	1,3	8,0	6,0
0,4	0,2	2,5	1,8	10,0	7,5
0,5	0,3	3,0	2,3	12,0	9,5
0,8	0,5	3,5	2,5		
1,0	0,7	4,0	3,0		
1,2	0,9	5,0	3,7		

Примечание Значение  $r_{\text{сmin}}$  допускается применять до 1 января 1989 г.

5. Величины статической ( $C_0$ ) и динамической ( $C$ ) грузоподъемностей приведены в приложении 1.

6. Допускается по заказу потребителя кольца подшипников изготавливать с кольцевой проточкой и отверстиями для смазки на наружном кольце.

Величины диаметра отверстий для смазки и ширины кольцевой проточки — по ГОСТ 24696—81. К условному обозначению таких подшипников справа добавляется буква Н.

5, 6. (Введены дополнительно, Изм. № 1).

7. Допускается по заказу потребителя изготавливать подшипники в соответствии с приложением 2.

(Введен дополнительно, Изм. № 2).

СТАТИЧЕСКАЯ ( $C_0$ ) И ДИНАМИЧЕСКАЯ ( $C$ ) ГРУЗОПОДЪЕМНОСТИ

Таблица 1

Серия диаметров 1, серия ширины 3

Обозначение подшипников типа		$d$ , мм	Грузоподъемность, Н	
3000	113000		$C$	$C_0$
3003124	—	120	260000	223000
3003128	—	140	345000	274000
3003132	—	160	465000	410000
3003140	3113140	200	800000	770000
3003144	—	220	930000	850000
3003148	3113148	240	980000	1080000
3003156	—	280	1290000	1440000
3003160	—	300	1630000	1570000
3003164	3113164	320	1730000	1680000
3003168	—	340	2000000	2090000
3003172	3113172	360	2080000	2290000
3003180	—	400	2550000	2690000
3003188	3113188	440	2850000	3130000
3003192	—	460	3050000	3620000
3003196	—	480	3150000	3550000

Таблица 2

Серия диаметров 7, серия ширины 3

Обозначение подшипников типа		$d$ , мм	Грузоподъемность, Н	
3000	113000		$C$	$C_0$
3003732	—	160	695000	725000
3003744	—	220	1370000	1379000
3003748	—	240	1560000	1490000
3003752	—	260	1860000	1960000
3003756	—	280	2000000	2150000
—	3113776	380	3450000	3200000
—	3113780	400	3600000	3400000
—	3113792	460	5000000	4800000



## Серия диаметров 5, серия ширины 0

Обозначение подшипников типа		$d$ , мм	Грузоподъемность, Н	
3000	113000		$C$	$C_0$
3508	—	40	57000	33300
3509	—	45	64000	35000
3514	—	70	132000	93800
3516	113516	80	160000	118000
3517	—	85	183000	130000
3518	113518	90	216000	159000
3519	—	95	245000	170000
3520	113520	100	275000	212000
3522	113522	110	355000	276000
3524	113524	120	415000	325000
3526	113526	130	500000	415000
3528	113528	140	585000	465000
3530	113530	150	640000	530000
3532	113532	160	780000	595000
3534	113534	170	850000	690000
3536	113536	180	900000	710000
3538	—	190	1000000	805000
3540	113540	200	1100000	915000
3544	113544	220	1370000	1230000
3552	113552	260	1830000	1660000
3556	113556	280	1960000	1800000
3564	—	320	2600000	2290000
3572	—	360	3000000	2850000
3580	—	400	3650000	3500000

Таблица 4

## Серия диаметров 6, серия ширины 0

Обозначение подшипников типа		$d$ , мм	Грузоподъемность, Н	
3000	113000		$C$	$C_0$
3608	113608	40	95000	64900
3609	—	45	114000	74800
3610	—	50	150000	101000
3611	—	55	170000	118000
3612	—	60	196000	128000
3613	—	65	220000	142000
3614	—	70	270000	181000
3615	113615	75	300000	207000
3616	113616	80	325000	227000
3617	—	85	365000	270000
3618	113618	90	400000	300000
3620	113620	100	520000	410000
3622	113622	110	610000	470000
3624	113624	120	735000	565000
3626	—	130	850000	660000



Обозначение подшипников типа		d, мм	Грузоподъемность, Н	
3000	113000		C	C <sub>0</sub>
3628	—	140	980000	755000
3630	—	150	1100000	870000
3632	113632	160	1200000	990000
3634	113634	170	1320000	1160000
3636	113636	180	1430000	1260000
3638	113638	190	1560000	1410000
3640	113640	200	1730000	1510000
3644	—	220	1960000	1750000
3652	113652	260	2500000	2450000
3656	113656	280	3000000	2730000
3680	—	400	5600000	5420000

Примечание. Значения C и C<sub>0</sub> для отсутствующих типов подшипников будут вводиться в стандарт по мере их освоения.  
(Введено дополнительно, Изм. № 1).

**ПРИЛОЖЕНИЕ 2**  
**Обязательное**

Таблица 1

**Серия диаметров 1, серия ширин 3**  
**Размеры, мм**

Обозначение подшипников типа		<i>d</i>	<i>D</i>	<i>B</i>	<i>r<sub>sm</sub>in</i>	Грузоподъемность, кН, не менее		Масса, кг≈
3003100	3113100					<i>C</i>	<i>C<sub>0</sub></i>	
30031/710	31131/710	710	1030	236	7,5	6350	9250	665
30031/750	31131/750	750	1090	250	7,5	7000	10100	790
30031/800	31131/800	800	1150	258	7,5	7850	11900	900
30031/850	31131/850	850	1220	272	7,5	8600	13000	1070
30031/900	31131/900	900	1280	280	7,5	9050	14000	1180
30031/950	31131/950	950	1360	300	7,5	10300	15700	1440
30031/1000	31131/1000	1000	1420	308	7,5	10800	16700	1590
30031/1060	31131/1060	1060	1500	325	9,5	12000	18700	1870
30031/1120	31131/1120	1120	1580	345	9,5	13400	21600	2190

Таблица 2

**Серия диаметров 1, серия ширин 4**  
**Размеры, мм**

Обозначение подшипников типа		<i>d</i>	<i>D</i>	<i>B</i>	<i>r<sub>sm</sub>in</i>	Грузоподъемность, кН, не менее		Масса, кг≈
4003100	4113100					<i>C</i>	<i>C<sub>0</sub></i>	
4003180	4113180	400	600	200	2,1	3300	4300	195
4003184	4113184	420	620	200	2,1	3400	4500	202
4003188	4113188	440	650	212	2,1	3750	5000	236
4003192	4113192	460	680	218	3,0	3950	5300	266
4003196	4113196	480	700	218	3,0	4050	5500	276
40031/500	41131/500	500	720	218	3,0	4100	5700	285
40031/530	41131/530	530	780	250	3,0	5150	7100	395
40031/1000	41131/1000	1000	1420	412	6,0	14100	22300	2050
40031/1060	41131/1060	1060	1500	438	6,0	15800	24100	2400
40031/1120	41131/1120	1120	1580	462	6,0	16700	26800	2800
40031/1180	41131/1180	1180	1660	475	6,0	17800	28700	3150
40031/1250	41131/1250	1250	1750	500	6,0	19800	32500	3650
40031/1320	41131/1320	1320	1850	530	6,0	22200	37500	4350
40031/1400	41131/1400	1400	1950	545	7,5	23100	40000	4900

Серия диаметров 7, серия ширин 3  
Размеры, мм

Обозначение подшипников типа		d	D	B	r <sub>smin</sub>	Грузоподъемность, кН, не менее		Масса, кг≈
3003700	3113700					C	C <sub>0</sub>	
30037/670	31137/670	670	1090	336	7,5	10200	12800	1250
30037/710	31137/710	710	1150	345	9,5	10200	13700	1420
30037/750	31137/750	750	1220	365	9,5	11500	15500	1690
30037/800	31137/800	800	1280	375	9,5	12400	17000	1870
30037/850	31137/850	850	1360	400	12,0	13900	19100	2250
30037/900	31137/900	900	1420	412	12,0	14300	20000	2480

Таблица 4

Серия диаметров 7, серия ширин 4  
Размеры, мм

Обозначение подшипника типа		d	D	B	r <sub>smin</sub>	Грузоподъемность, кН, не менее		Масса, кг≈
4003700	4113700					C	C <sub>0</sub>	
4003764	4113764	320	540	218	5,0	3150	3700	200
4003768	4113768	340	580	243	5,0	3700	4350	260
4003772	4113772	360	600	243	5,0	3700	4400	270
4003776	4113776	380	620	243	5,0	3950	4850	285
4003780	4113780	400	650	250	6,0	4200	5250	330
4003784	4113784	420	700	280	6,0	5450	6700	435
4003788	4113788	440	720	280	6,0	5450	6750	450
4003792	—	460	760	300	7,5	5750	7200	540
4003796	—	480	790	308	7,5	6750	8400	600
40037/500	—	500	830	325	7,5	6950	8900	705

(Введено дополнительно, Изм. № 2).

Редактор Т. П. Шашина  
Технический редактор О. Н. Никитина  
Корректор О. Я. Чернецова

Сдано в наб. 23.07.92. Подп. в печ. 30.09.92. Усл. п. л. 1,0. Усл. кр. отт. 1,0.  
Уч. изд. л. 1,03. Тир. 1478 экз.

Ордена «Знак Почета» Издательство стандартов, 123557, Москва, ГСП,  
Новопресненский пер., 3.  
Калужская типография стандартов, ул. Московская, 256. Зак. 1703