



**ГОСУДАРСТВЕННЫЙ СТАНДАРТ
СОЮЗА ССР**

СВАИ

МЕТОДЫ ПОЛЕВЫХ ИСПЫТАНИЙ

ГОСТ 5686—78

Издание официальное

**ГОСУДАРСТВЕННЫЙ КОМИТЕТ СССР ПО ДЕЛАМ СТРОИТЕЛЬСТВА
Москва**

РАЗРАБОТАН Государственным институтом по проектированию оснований и фундаментов «Фундаментпроект» Минмонтажспецстроя СССР

Директор и руководитель темы Ю. Г. Трофименков
Исполнители: Л. Г. Мариупольский, А. А. Ободовский, А. А. Шерман

С УЧАСТИЕМ

Научно-исследовательского института оснований и подземных сооружений (НИИОСП) им. Герсеванова Госстроя СССР

Директор Б. С. Федоров
Руководитель темы В. В. Михеев
Исполнитель Б. В. Бахолдин

Всесоюзного научно-исследовательского института транспортного строительства (ЦНИИС) Минтрансстроя

Директор Д. И. Федоров
Руководитель темы А. А. Луга
Исполнители: Н. М. Готов, В. П. Рыбчинский

ВНЕСЕН Министерством монтажных и специальных строительных работ СССР

Зам. министра К. К. Липодат

ПОДГОТОВЛЕН К УТВЕРЖДЕНИЮ

Отделом технического нормирования и стандартизации Госстроя СССР

Начальник отдела В. И. Сычев
Начальник подотдела норм проектирования сооружений В. И. Байко
Главный специалист Л. Е. Темкин

Отделом научных основ стандартизации ЦНИИпромзданий Госстроя СССР

Начальник отдела С. Н. Нерсесов
Ст. научный сотрудник С. В. Тимофеев

УТВЕРЖДЕН И ВВЕДЕН В ДЕЙСТВИЕ Постановлением Государственного комитета Совета Министров СССР по делам строительства от 18 апреля 1978 г. № 56

СВАИ
Методы полевых испытанийPiles.
Field test methods**ГОСТ**
5686—78Взамен
ГОСТ 5686—69

Постановлением Государственного комитета Совета Министров СССР по делам строительства от 18 апреля 1978 г. № 56 срок введения установлен

с 01.01 1979 г.

Несоблюдение стандарта преследуется по закону

Настоящий стандарт распространяется на методы полевых испытаний свай всех видов, в том числе свай-оболочек и свай-столбов (далее — свай), независимо от их материала, способа погружения или устройства в грунте (забивных, вибропогружаемых, набивных, буронабивных и т. п.), проводимых в комплексе проектно-изыскательских работ, и контрольные испытания при строительстве.

Стандарт не распространяется на методы испытаний свай: в вечномёрзлых грунтах; с замачиванием грунтов; нагрузками, имитирующими сейсмические и динамические воздействия (в том числе от технологического оборудования и т. п.); в свайных кустах, а также на методы долговременных испытаний и специальных испытаний для научно-исследовательских целей.

1. ОБЩИЕ ПОЛОЖЕНИЯ

1.1. Полевые испытания свай производятся нагрузками, предусмотренными в таблице.

Виды нагрузок, применяемых для полевых испытаний свай		Виды испытываемых свай
Динамические (ударные и вибрационные)		Погружаемые всех видов
Статические (ступенчато-возрастающие)	Осевые вдавливающие	Погружаемые и устраиваемые в грунте всех видов
	Осевые выдерживающие	Погружаемые и устраиваемые в грунте всех видов, кроме бетонных и погружаемых — сращенных по длине, а также железобетонных предварительно напряженных без поперечного армирования
	Горизонтальные	Погружаемые и устраиваемые в грунте всех видов, кроме бетонных

1.2. Полевые испытания свай другими видами статических нагрузок, не предусмотренных в п. 1.1 (непрерывно возрастающими, знакопеременными и последовательно возрастающими с полной разгрузкой каждой ступени нагрузки до нуля), должны проводиться по специальным программам.

1.3. Полевые испытания свай должны проводиться в комплексе проектно-изыскательских работ с целью получения данных, необходимых для обоснования выбора проекта фундаментов и определения их параметров, в том числе:

проверки возможности погружения свай на намечаемую глубину, а также относительной оценки однородности грунтов по их сопротивлению погружению свай;

определения зависимости перемещений свай в грунте от нагрузки.

1.4. Полевые испытания свай при строительстве должны проводиться с целью контроля соответствия их несущей способности расчетным нагрузкам, предусмотренным в проекте свайного фундамента.

1.5. Полевые испытания свай в комплексе проектно-изыскательских работ должны проводиться по программе, отвечающей требованиям, приведенным в обязательном приложении 1.

1.6. Количество свай, подлежащих полевым испытаниям, проводимым в комплексе проектно-изыскательских работ (п. 1.3), устанавливается и обосновывается программой.

Испытания свай должны проводиться на участке, отведенном под строительство проектируемых зданий и сооружений, на расстоянии не более 5 и не менее 1 м от горных выработок, из которых отбирают монолиты грунтов для лабораторных исследо-

ваний и где выполняют полевые исследования грунтов, а также от мест статического зондирования грунта.

1.7. Количество свай, подлежащих контрольным испытаниям при строительстве (п. 1.4), устанавливается техническим заданием в следующих пределах:

при испытаниях динамической (ударной и вибрационной) нагрузкой — до 1% общего количества свай на данном объекте, но не менее 5 шт.;

при испытаниях статической вдавливающей нагрузкой — до 0,5% общего количества свай на данном объекте, но не менее 2 шт.;

при испытаниях статической выдергивающей или горизонтальной нагрузкой — количество свай устанавливается программой испытаний, но не менее 2 шт.

1.8. Цена деления манометров, применяемых при полевых испытаниях свай статическими нагрузками, определяется в зависимости от максимальной нагрузки, которую предполагается передать на сваю, количества домкратов и площади поршня домкрата.

1.9. В процессе проведения полевых испытаний свай должны вестись журналы испытаний (рекомендуемые приложения 2 и 3), а результаты испытаний — оформляться в виде графиков (рекомендуемые приложения 4—7).

1.10. Несущая способность свай по результатам полевых испытаний должна определяться в соответствии с главой СНиП II—17—77.

2. ПОДГОТОВКА К ИСПЫТАНИЯМ

2.1. Забивные сваи, предназначенные для полевых испытаний, до погружения их в грунт должны быть проверены на соответствие требованиям:

ГОСТ 19804—74 — для железобетонных призматических свай квадратного сечения;

ГОСТ 17382—72 — для железобетонных полых круглых свай и свай-оболочек;

технических условий, утвержденных в установленном порядке, — для свай, на которые отсутствуют государственные стандарты.

2.2. Погружение в грунт забивных свай и устройство набивных (буронабивных) свай, предназначенных для полевых испытаний, должны быть выполнены в соответствии с программой полевых испытаний с соблюдением правил производства свайных работ, предусмотренных главой СНиП III—9—74.

2.3. Сваи, предназначенные для динамических испытаний, после их погружения не должны иметь продольных и поперечных

трещин с раскрытием более 0,2 мм, а также сколов в голове сваи; уменьшающих поперечное сечение сваи более чем на 15%.

2.4. Сваи с разрушенной головой, предназначенные для испытаний статической вдавливающей нагрузкой, должны быть на участке разрушения обрублены, а торцевая поверхность обрубленного ствола сваи выравнена с образованием плоскости, имеющей отклонение от проектного положения не более $1/100$ и сколы глубиной не более 2 см.

2.5. Перед испытанием статической выдергивающей нагрузкой свая должна быть подготовлена в соответствии с намечаемым способом передачи нагрузок: через предварительно обнаруженную продольную арматуру на длине до 15 см, боковое трение и другими способами.

2.6. Специальной подготовки сваи перед испытанием статической горизонтальной нагрузкой не требуется.

2.7. При проведении испытаний свай статической и динамической нагрузками в зимних условиях (кроме случая, когда испытание динамической нагрузкой производится для определения возможности погружения сваи в этих условиях) грунт в местах испытаний надлежит оттаивать на всю глубину его промерзания в зоне 1,0 м от грани сваи (при испытании горизонтальной нагрузкой — в зоне не менее 2 м).

Грунт должен поддерживаться в талом состоянии до окончания испытаний.

При проведении испытаний свай на акваториях, покрытых льдом, между сваями и ледяным покровом по всей его толще надлежит сохранять просвет шириной не менее 10 см в течение всего времени испытаний.

3. МЕТОД ИСПЫТАНИЯ ЗАБИВНЫХ СВАЙ ДИНАМИЧЕСКОЙ (УДАРНОЙ ИЛИ ВИБРАЦИОННОЙ) НАГРУЗКОЙ

3.1. Испытания забивных свай динамической (ударной или вибрационной) нагрузкой проводят для проверки возможности погружения свай на намечаемую глубину, для оценки несущей способности свай, определяемой по величине отказа, а также для относительной оценки однородности грунтов по их сопротивлению погружению.

За отказ сваи принимается (в сантиметрах):

- а) средняя глубина погружения от одного удара молота;
- б) глубина погружения от работы вибропогружателя за 1 мин.

3.2. Оборудование

3.2.1. Оборудование, применяемое для полевых испытаний свай динамической нагрузкой, должно соответствовать требованиям главы СНиП III—9—74, предъявляемым к оборудованию для забивки или вибропогружения свай в производственных условиях.

3.2.2. Добивка свай (п. 3.3.1) должна производиться тем же оборудованием, которое применялось при забивке, с наголовником, имеющим обмятую деревянную прокладку.

3.2.3. Точность измерения отказов должна быть не менее 1 мм.

При наличии соответствующих измерительных приборов должны раздельно фиксироваться остаточные и упругие перемещения свай.

3.3. Проведение испытаний

3.3.1. Испытания свай динамической нагрузкой должны включать:

при забивке свай — подсчеты количества ударов молота на каждый метр погружения и общего количества ударов, а на последнем метре — на каждые 10 см погружения;

при вибропогружении свай — подсчеты времени на каждый метр погружения и общего времени погружения, а на последнем метре — времени на каждые 10 см погружения;

определение отказов забивных свай при добивке после «отдыха», т. е. после перерыва между окончанием забивки и началом добивки.

3.3.2. Продолжительность «отдыха» устанавливается программой полевых испытаний в зависимости от состава, свойств и состояния прорезаемых грунтов и грунтов под нижним концом свай, но не менее:

3 суток — при песчаных грунтах, кроме водонасыщенных мелких и пылеватых;

6 суток — при глинистых либо разнородных грунтах.

Примечания:

1. При прорезании песчаных грунтов и наличии под острием свай крупнообломочных, плотных песчаных или глинистых грунтов твердой консистенции, продолжительность «отдыха» допускается сокращать до 1 суток.

2. Более продолжительный срок «отдыха» (кроме мостов и транспортных гидротехнических сооружений) должен устанавливаться при прорезании водонасыщенных мелких и пылеватых песков — не менее 10 суток; при прорезании глинистых грунтов мягко- и текучепластичной консистенции — не менее 20 суток.

3.3.3. Добивку свай следует производить последовательными залогом из 3 и 5 ударов. Высота падения ударной части молота при добивке должна быть одинаковой для всех ударов.

За расчетный принимают наибольший средний отказ.

Примечание. При необходимости контроля отказа в конце производственной забивки допускается после добивки производить дополнительно 30 ударов. В этом случае средний отказ от последних 10 ударов принимается равным отказу в конце производственной забивки.

3.4. Обработка результатов испытаний

3.4.1. В процессе испытания свай динамической (ударной или вибрационной) нагрузкой должен вестись журнал испытаний согласно рекомендуемому приложению 2.

3.4.2. Результаты испытаний каждой сваи должны быть оформлены в виде графиков изменения отказов по глубине и зависимости общего количества ударов от глубины погружения (рекомендуемое приложение 4).

Масштаб графиков принимается: по вертикали — глубина забивки 1 : 100; по горизонтали — отказ 1 : 1 и 1 см, равный 50 ударам при забивке и 1 мин при вибропогружении.

4. МЕТОД ИСПЫТАНИЯ СВАЙ СТАТИЧЕСКИМИ ОСЕВЫМИ ВДАВЛИВАЮЩИМИ НАГРУЗКАМИ

4.1. Испытания свай статическими осевыми вдавливающими нагрузками проводят для установления их несущей способности на вдавливание и зависимости перемещений в грунте от нагрузок.

4.2. Оборудование

4.2.1. Оборудование, применяемое для испытаний свай статическими вдавливающими нагрузками, в зависимости от способа нагружения испытываемой сваи и системы восприятия реактивных сил (рекомендуемое приложение 8) подразделяется на:

установки, в которых упором для гидравлического домкрата служит система балок или ферм, закрепленных на анкерные сваи;

установки, в которых упором для гидравлического домкрата служит грузовая платформа;

установки с тарированным грузом;

установки комбинированные, в которых упором для гидравлического домкрата служат совместно грузовая платформа и система балок или ферм с анкерными сваями.

Оборудование для испытаний должно включать систему упоров, домкраты или тарированный груз, реперную систему с измерительными приборами.

4.2.2. Нагрузка на сваю должна передаваться центрально и соосно.

Примечание. При использовании установок с гидравлическими домкратами конструкция опоры домкрата на сваю должна обеспечивать строгую соосность передаваемой нагрузки с осью сваи.

При применении грузовой платформы вес каждого элемента груза, а также вес платформы должны быть отградуированы и помечены несмываемой краской. Для исключения возможности передачи нагрузки на испытываемую сваю до установки измерительных приборов и снятия с них отсчетов и для обеспечения техники безопасности при производстве работ грузовая платформа должна быть смонтирована на специальных опорах.

4.2.3. При испытании свай установками с анкерными сваями количество последних следует назначать в зависимости от заданной программой максимальной нагрузки при испытании, величины предельного сопротивления анкерных свай выдергиванию (по грунту) и их прочности по материалу при растяжении.

4.2.4. Глубина погружения или заложения анкерных свай не должна превышать глубины погружения или заложения испытываемой сваи.

4.2.5. Расстояние в осях от испытываемой сваи до анкерной или до ближайшей опоры грузовой платформы, а также до опор реперной установки должно быть не менее 5 наибольших размеров поперечного сечения сваи (диаметром до 800 мм).

При испытании свай-оболочек, набивных свай диаметром более 800 мм, свай с уширенной пятой, а также винтовых свай расстояние между испытываемой и анкерной сваями в свету допускается уменьшать до $2d$, где d — диаметр сваи-оболочки, набивной сваи, уширенной пяты (для свай с уширенной пятой) или завинчивающейся лопасти (для винтовых свай).

4.2.6. Наибольший прогиб инвентарной конструкции, служащей упором для домкрата, должен быть не более 0,004 ее расчетного пролета.

4.2.7. Измерение перемещений свай должно производиться специальными приборами (индикаторами, прогибомерами и т. п.) с точностью не менее 0,1 мм; количество приборов, устанавливаемых симметрично на равных (не более чем 2 м) расстояниях от испытываемой сваи, должно быть не менее двух.

Величина перемещения сваи определяется как среднее арифметическое результатов показаний всех приборов.

4.2.8. При использовании прогибомеров следует применять стальную проволоку диаметром 0,3 мм, которая перед началом измерений должна быть подвергнута предварительному растяжению в течение двух дней грузом в 4 кгс. При испытании величина груза на проволоке должна составлять 1,0—1,5 кгс.

Измерительные приборы должны быть защищены от непосредственного воздействия солнечных лучей, сильного ветра, песчаной пыли и атмосферных осадков.

4.2.9. Реперная система для установки индикаторов, прогибомеров и т. п. должна быть изолирована от случайных толчков в процессе работы, а ее конструкция — исключать возможность температурных деформаций системы и влияние деформаций грунтов. При проведении испытаний на акваториях реперная система должна быть выполнена в соответствии с проектом.

4.2.10. Приборы, применяемые для измерения перемещений свай, а также манометры (при использовании в испытаниях гидравлических домкратов) должны быть протарированы.

Приборы и другое оборудование должно периодически проверяться согласно паспортным требованиям. Перед отправкой приборов и оборудования на место испытаний должна производиться внеочередная проверка.

4.3. Проведение испытаний

4.3.1. Испытание статической вдавливающей нагрузкой забивных свай следует начинать после их «отдыха» согласно п. 3.3.2.

Для свай, погруженных другими способами, начало испытаний назначается программой испытаний, но не ранее чем через 1 сутки после их погружения.

Набивные (буронабивные) сваи должны испытываться после достижения бетоном свай проектной прочности.

4.3.2. Загрузка испытываемой сваи должно производиться равномерно, без ударов, ступенями нагрузки, величина которых определяется программой испытаний, но не более $1/10$ заданной в программе наибольшей нагрузки на сваю.

При заглублении нижних концов свай в крупнообломочные грунты, гравелистые и плотные пески, а также глинистые грунты твердой консистенции допускается при испытании первые 3 ступени нагрузки принимать равными $1/5$ заданной в программе наибольшей нагрузки на сваю.

4.3.3. При каждой ступени загрузки сваи снимают отсчеты по всем приборам: первый отсчет — сразу после приложения нагрузки, затем последовательно четыре отсчета с интервалом через 15 мин, два отсчета с интервалами через 30 мин и далее через каждый час до затухания перемещения (осадки), именуемого условной стабилизацией (п. 4.3.4).

Расхождения в показаниях приборов не должны превышать:

- 50% — при осадках менее 1 мм;
- 30% — при осадках от 1 до 5 мм;
- 20% — при осадках более 5 мм.

4.3.4. За условную стабилизацию принимается скорость осадки (перемещения) сваи в грунте:

не более 0,1 мм за последний час наблюдений, если под нижним концом испытываемой сваи залегают песчаные грунты или глинистые грунты от твердой до тугопластичной консистенции;

не более 0,1 мм за последние два часа наблюдений, если под нижним концом сваи залегают глинистые грунты от мягкопластичной до текучей консистенции.

4.3.5. При испытании свай фундаментов мостов осадку на данной ступени загрузки считают стабилизированной, если она составила:

не более 0,1 мм за последние 30 мин — при опирании на крупнообломочные и песчаные грунты; глинистые грунты твердой консистенции;

не более 0,1 мм за последний час — при опирании на глинистые грунты полутвердой и тугопластичной консистенции.

Примечание. При соответствующем обосновании допускается проводить испытания свай без условной стабилизации перемещений.

4.3.6. Нагрузка при испытании свай должна быть доведена до величины, вызывающей их осадку не менее чем 40 мм, кроме случаев заглубления нижних концов свай в крупнообломочные грунты, плотные пески, а также глинистые грунты твердой консистенции; нагрузка в последних случаях должна быть доведена до величины, предусмотренной программой испытаний, но не менее полуторной величины несущей способности сваи, определенной по результатам статического зондирования грунта согласно требованиям главы СНиП II—17—77 или до расчетной нагрузки; передаваемой на сваю.

При контрольном испытании свай, проводимом в процессе производства работ, наибольшая нагрузка не должна превышать несущей способности свай, определенной из условия прочности материалов.

Примечание. При отсутствии условной стабилизации в течение суток испытания прекращают вне зависимости от величины осадки.

4.3.7. Разгрузку испытываемых свай производят после достижения наибольшей нагрузки (п. 4.3.6) ступенями, равными удвоенным величинам ступеней загрузки.

4.3.8. Наблюдения за упругим перемещением (осадкой) свай следует вести при каждой ступени разгрузки в течение 15 мин.

После полной разгрузки (до нуля) наблюдения за упругим перемещением следует вести в течение 0,5 ч — при песчаных грунтах, залегающих под нижним концом свай, и 1 ч — при глинистых грунтах, со взятием отсчетов через каждые 15 мин.

4.3.9. При проведении испытаний свай в зимнее время следует выполнять требования, предусмотренные п. 2.7.

4.4. Обработка результатов

4.4.1. В процессе испытаний свай статическими осевыми вдавливающими нагрузками должен вестись журнал испытаний (рекомендуемое приложение 3).

4.4.2. Результаты испытаний каждой сваи должны оформляться в виде графиков зависимости осадки (перемещения) от нагрузки $S = f(P)$ и изменения осадки (перемещения) во времени по ступеням нагружения $S = f(t)$ (рекомендуемое приложение 5).

Масштаб графиков принимается: по вертикали — 1 см, равный 1 мм перемещения; по горизонтали — 1 см, равный 5 тс нагрузки и 1 мм, равный 10 мин времени выдержки нагрузки. Допускается уменьшение масштабов графиков при обязательном сохранении соотношения между указанными выше масштабами вертикальных и горизонтальных координат.

5. МЕТОД ИСПЫТАНИЯ СВАЙ СТАТИЧЕСКИМИ ОСЕВЫМИ ВЫДЕРГИВАЮЩИМИ НАГРУЗКАМИ

5.1. Испытания свай статическими осевыми выдергивающими нагрузками проводят для установления их несущей способности на выдергивание.

5.2. Оборудование

5.2.1. Оборудование (установка), применяемое для испытания свай статическими выдергивающими нагрузками, должно включать систему упоров и балок, домкрат, манометр и реперную систему с измерительными приборами (рекомендуемое приложение 9).

5.2.2. Требования к приборам, применяемым для измерения перемещений при испытании свай статическими выдергивающими нагрузками, а также к их установке при испытании и к защите от непосредственного воздействия на них природных факторов, должны соответствовать требованиям, приведенным в пп. 4.2.7—4.2.10.

5.3. Для испытания свай статическими осевыми выдергивающими нагрузками допускается использовать сваи, которые были ранее испытаны статическими вдавливающими нагрузками, за исключением свай, указанных в п. 1.1, которые не допускается испытывать выдергивающими нагрузками, а также набивных (буронабивных) свай с уширенной пятой и винтовых свай.

При испытании на выдергивание после предыдущих испытаний продолжительность «отдыха» сваи должна приниматься в соответствии с требованиями, приведенными в п. 3.3.2.

5.4. Проведение испытаний

5.4.1. Усилие от домкрата должно передаваться строго по оси сваи.

5.4.2. Нагрузка при испытании свай на выдергивание, проводимого в комплексе проектно-изыскательских работ, должна быть доведена до величины, вызывающей перемещение (выход) сваи из грунта не менее чем на 25 мм.

5.4.3. Нагрузка при контрольном испытании свай на выдергивание, проводимом в процессе производства работ, не должна превышать допускаемой на сваю выдергивающей нагрузки, указанной в проекте свайного фундамента.

5.4.4. При испытании свай на выдергивание должны соблюдаться требования, приведенные в пп. 4.2.6; 4.3.1—4.3.3 и 4.3.9.

5.4.5. За условную стабилизацию принимается скорость перемещения (выхода) сваи в грунте не более 0,1 мм за последние 2 ч наблюдений — для фундаментов зданий и сооружений (кроме мостов), а для фундаментов мостов — не более 0,1 мм за последний час наблюдений.

5.5. Обработка результатов

5.5.1. Требования о порядке ведения журнала испытаний свай статическими осевыми выдергивающими нагрузками и оформления их результатов (рекомендуемые приложения 3 и 6) должны соответствовать указаниям, приведенным в пп. 4.4.1 и 4.4.2.

6. МЕТОД ИСПЫТАНИЯ СВАЙ СТАТИЧЕСКИМИ ГОРИЗОНТАЛЬНЫМИ НАГРУЗКАМИ

6.1. Испытания свай статическими горизонтальными нагрузками проводят для установления зависимости их перемещений в грунте от горизонтальных нагрузок.

6.2. Оборудование

6.2.1. Оборудование (установка), применяемое для испытания свай статической горизонтальной нагрузкой, должно включать систему упоров и балок, домкрат, манометр и реперную установку с измерительными приборами (рекомендуемое приложение 10).

6.2.2. Приборы (прогибомеры или индикаторы), измеряющие горизонтальные перемещения, необходимо устанавливать в плоскостях, параллельных плоскости действия силы, не менее двух: на уровне поверхности грунта (в акваториях — поверхности воды) и на уровне точки приложения горизонтальной нагрузки.

Требования к приборам, применяемым для измерения перемещений при испытании свай статическими горизонтальными нагрузками, а также к их установке при испытании и к защите от непосредственного воздействия на них природных факторов, должны соответствовать требованиям, приведенным в пп. 4.2.7—4.2.10.

6.3. Проведение испытаний

6.3.1. Загружение испытываемой сваи должно производиться равномерно, без ударов, равными ступенями нагрузки, величина которых определяется программой испытаний, но не более $1/10$ заданной в программе наибольшей нагрузки на сваю.

6.3.2. Испытания свай следует проводить с условной стабилизацией перемещений во времени при каждой ступени нагрузки, принимая ее равной не более 0,1 мм за последние 2 ч наблюдений по приборам, расположенным в уровне приложения горизонтальной нагрузки. Отсчеты по приборам следует производить согласно указаниям, приведенным в п. 4.3.3.

Испытание свай без условной стабилизации перемещений во времени на каждой ступени нагрузки допускается только в тех случаях, когда горизонтальные нагрузки, предусмотренные проектом, относятся к кратковременным (монтажным). При этом скорость возрастания горизонтальных нагрузок должна быть постоянной с интервалами действия нагрузки не менее 5 мин на каждой ступени.

6.3.3. Величина нагрузки при испытании свай, проводимом в комплексе проектно-изыскательских работ, должна быть доведена до величины, вызывающей горизонтальное перемещение в уровне приложения нагрузки не менее 50 мм. Уровень приложения нагрузки назначается в программе испытаний.

6.3.4. Величина нагрузки при контрольном испытании свай, проводимом в процессе производства работ, не должна превышать величины нагрузки, допускаемой на сваю, указанной в проекте свайного фундамента.

6.4. Обработка результатов

6.4.1. Требования о порядке ведения журнала испытаний свай статическими горизонтальными нагрузками и оформления их результатов (рекомендуемые приложения 3 и 7) должны соответствовать указаниям, приведенным в пп. 4.4.1 и 4.4.2, кроме масштабов графиков испытаний, которые следует принимать: по горизонтали — 1 см, равный 1 мм перемещения; по вертикали — 1 см, равный 0,5 тс нагрузки и 1 мм, равный 10 мин времени выдержки нагрузки.

Допускается уменьшение масштабов графиков при обязательном сохранении соотношения между указанными выше масштабами вертикальных и горизонтальных координат.

ПРИЛОЖЕНИЕ 1
Обязательное

ТРЕБОВАНИЯ К ПРОГРАММЕ ПОЛЕВЫХ ИСПЫТАНИЙ СВАЙ

1. Программа полевых испытаний свай, проводимых в комплексе проектно-изыскательских работ (см. п. 1.3), должна быть составлена с учетом:

имеющихся результатов инженерных изысканий и, в особенности, результатов статического зондирования;

возможности изменения гидрогеологических условий в процессе возведения и эксплуатации зданий и сооружений;

характеристики проектируемых зданий и сооружений и их несущих конструкций;

предполагаемых величин расчетных нагрузок или усилий, действующих на фундаменты проектируемых зданий и сооружений;

намечаемых проектных отметок планировки застраиваемой территории и положения подошвы свайных ростверков;

эксплуатационных требований к предельно-допускаемым перемещениям конструкций и, в частности, перемещениям на уровне подошвы свайного ростверка;

результатов полевых испытаний свай, ранее проводившихся на близрасположенных объектах с аналогичными грунтовыми условиями, а также опыта их строительства и эксплуатации.

2. Техническое задание (программа) полевых контрольных испытаний свай, проводимых при строительстве (см. п. 1.4), должно быть составлено с учетом принятых в проекте:

вида и конструкций свай;

формы и размеров свай;

расчетных нагрузок на сваи;

грунтовых условий объекта, принятых в проекте по результатам инженерно-геологических изысканий.

3. В программе полевых испытаний свай должны быть предусмотрены:

места проведения испытаний;

конструктивная схема установки для испытания свай;

направление и величина ступеней нагрузок при испытаниях;

наибольшие нагрузки или наименьшие перемещения при испытаниях (осадка, выход, горизонтальные перемещения);

материалы, вид, размеры и конструкции испытываемых свай, глубина их погружения, а также проектный отказ (для забивных свай — упругая и остаточная часть отказа при возможности их измерения);

способы погружения свай, либо изготовления испытываемых свай;

при использовании анкерных свай — их вид, материал, размеры и конструкция, глубина погружения.

4. В программе полевых испытаний свай, проводимых на акваториях, должны быть также учтены:

температура воды;

режим волнения;

ледовый режим;

скорость и направление течений;

специфические условия, характеризующие конкретный водоем или морскую акваторию.

5. В программе должно содержаться технико-экономическое обоснование необходимости проведения полевых испытаний свай, а также вида испытаний.

(Последняя страница журнала)

Положение сваи после забивки

Абсолютные отметки:

а) верха сваи _____ м

б) поверхности грунта у сваи
_____ м

в) низа сваи _____ м

Глубина забивки сваи _____ м

Температура воды (при испытани-
ях на акватории) _____ °ССостояние головы сваи после за-
бивки:

Температура воздуха _____ °С

Добивка

Дата	Время „отдыха“, дни	Количество ударов	Отказ, см	Средний отказ от одного удара, см
		3		
		5		

Способ измерения перемещений
сваи (отказомером, линейкой или
др.) _____

Температура воздуха _____ °С

Температура воды (при испыта-
ниях на акватории) _____ °СОтветственный исполнитель за ис-
пытание (начальник полевого под-
разделения) _____Представитель организации, заби-
вающей сваи _____

ПРИЛОЖЕНИЕ 3
Рекомендуемое

Организация _____

Пункт _____

Объект _____

Сооружение _____

**ЖУРНАЛ ПОЛЕВОГО ИСПЫТАНИЯ СВАИ СТАТИЧЕСКОЙ ВДАВЛИВАЮЩЕЙ,
ВЫДЕРГИВАЮЩЕЙ И ГОРИЗОНТАЛЬНОЙ НАГРУЗКАМИ**

Свая № _____

Вид сваи _____

Материал сваи _____

Сечение (диаметр) сваи на верхнем и нижнем концах _____ см

Длина сваи (без острия или уширения) _____ м

Длина острия или уширения _____ м

Глубина погружения или заложения сваи _____ м

Ближайшая геологическая выработка № _____ шурф или скважина, пройденная _____ в _____ месяце 197 — г.

Расстояние от сваи до геологической выработки _____ м

Краткая характеристика грунта под нижним концом _____

Состояние головы сваи после забивки _____

Абсолютные отметки:

а) головы сваи после забивки _____ м

б) головы сваи перед испытанием _____ м

в) нижнего конца _____ м

г) поверхности грунта у сваи _____ м

Тип приборов для измерения перемещений сваи _____

Дата погружения или окончания изготовления сваи _____

Дата испытания:

а) начато _____

б) окончено _____

Схема испытательной установки и расположения приборов для измерения перемещений _____

Дата	Время, часы, минуты	Интервал времени между отсчетами Δt , мин	Общая нагрузка, т	Отсчеты по приборам, мм				$S_1 + S_2 + \dots + S_n$, мм	Перемещение $S = \frac{S_1 + S_2 + \dots + S_n}{n^*}$, мм	Приращение перемещений ΔS , мм	Сумма перемещений ΣS , мм	Суммарное время Σt , мин	Примечание
				первому S_1	второму S_2	...	S_n						

* n — количество приборов.

(Последняя страница журнала)

Домкрат № _____ на _____ т. Манометр № _____ на _____ атм

Площадь плунжера _____ см², 1 т = _____ атмосфер

Цена деления манометра _____ атм.

Номер ступени нагрузки	Величина ступени нагрузки, т	Общая нагрузка, т	Показание манометра
1			
2			
3			
4			
5			
6			
7			
8			
9			
10			
11			
12			
13			
14			
15			
16			
17			
18			

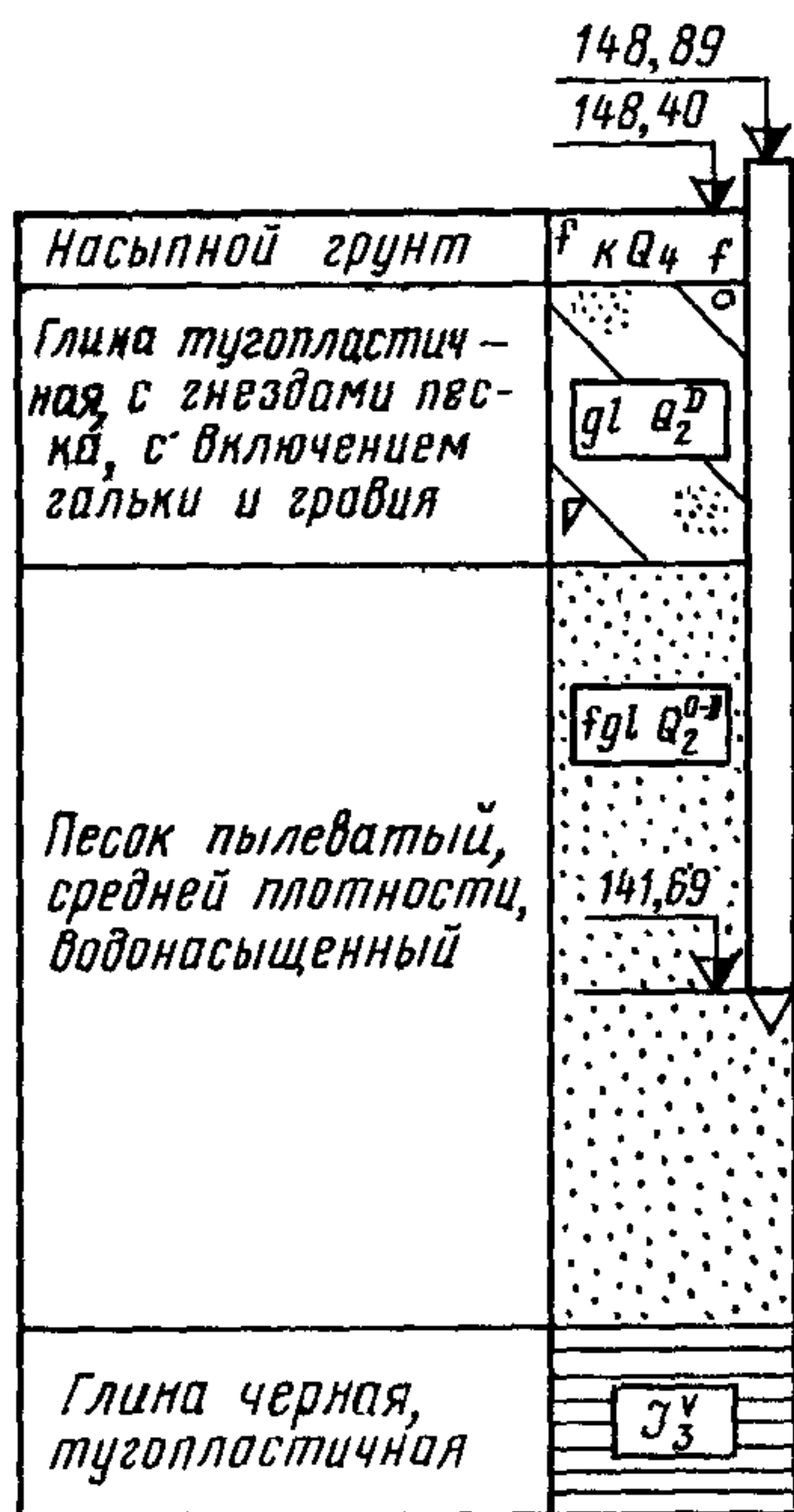
Ответственный исполнитель за испытание

(начальник полевого подразделения) _____ (_____)

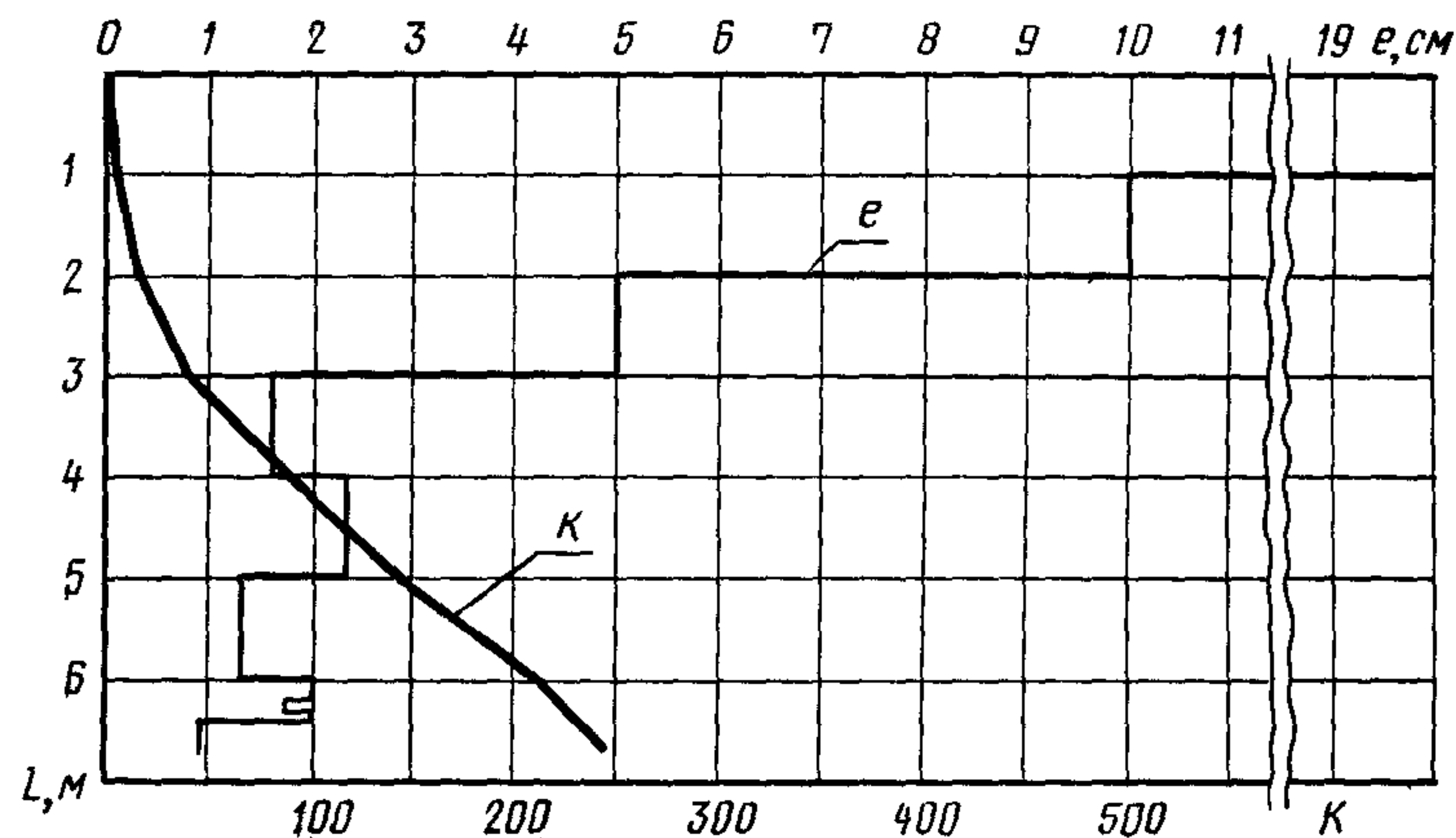
Наблюдатели _____ (_____)

ОБРАЗЕЦ ГРАФИЧЕСКОГО ОФОРМЛЕНИЯ РЕЗУЛЬТАТОВ ИСПЫТАНИЯ СВАИ ДИНАМИЧЕСКОЙ НАГРУЗКОЙ

Геологический разрез



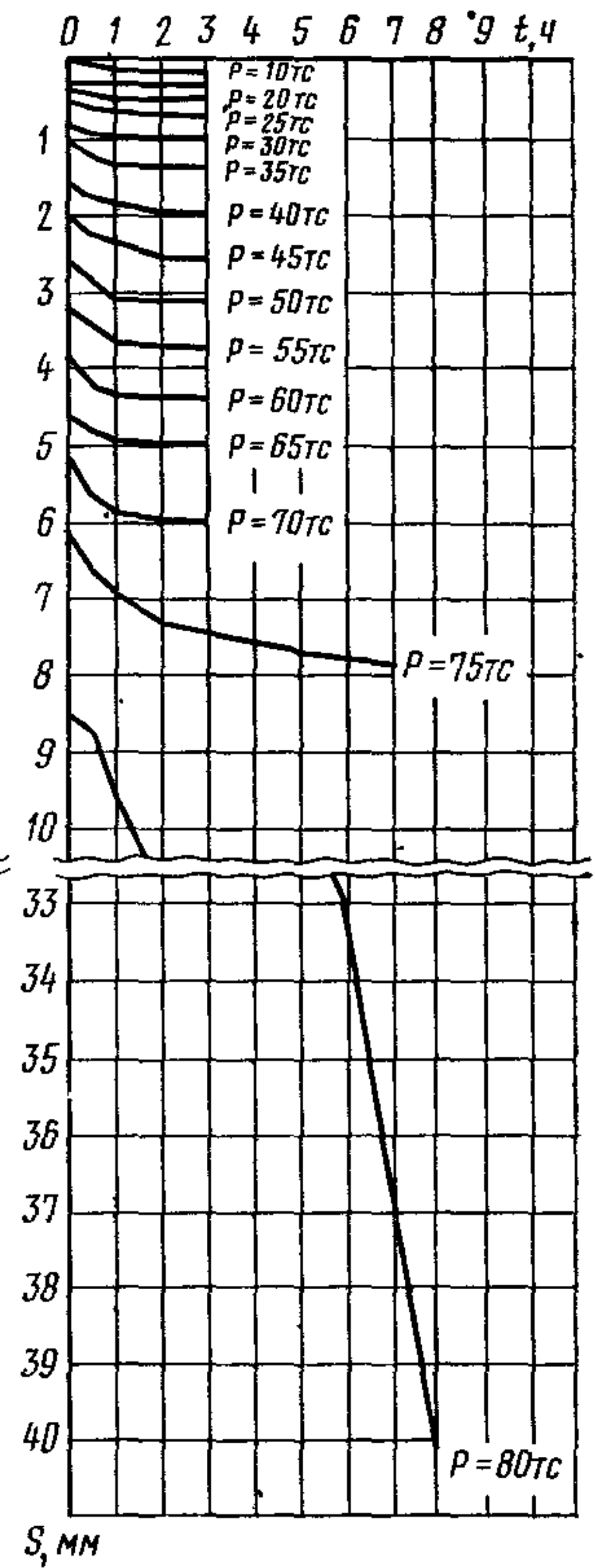
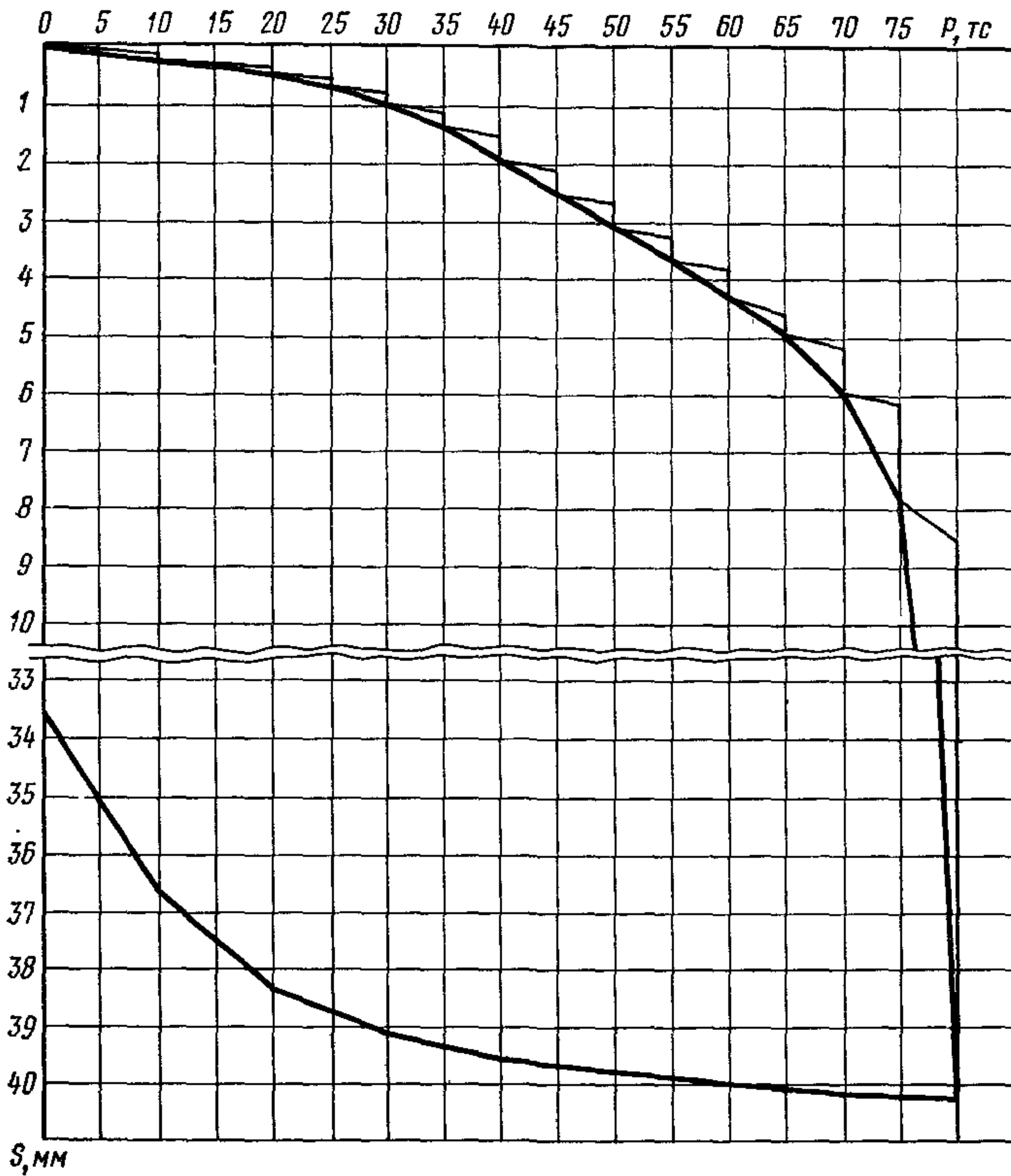
Графики зависимости количества ударов K и средних отказов e от глубины погружения L

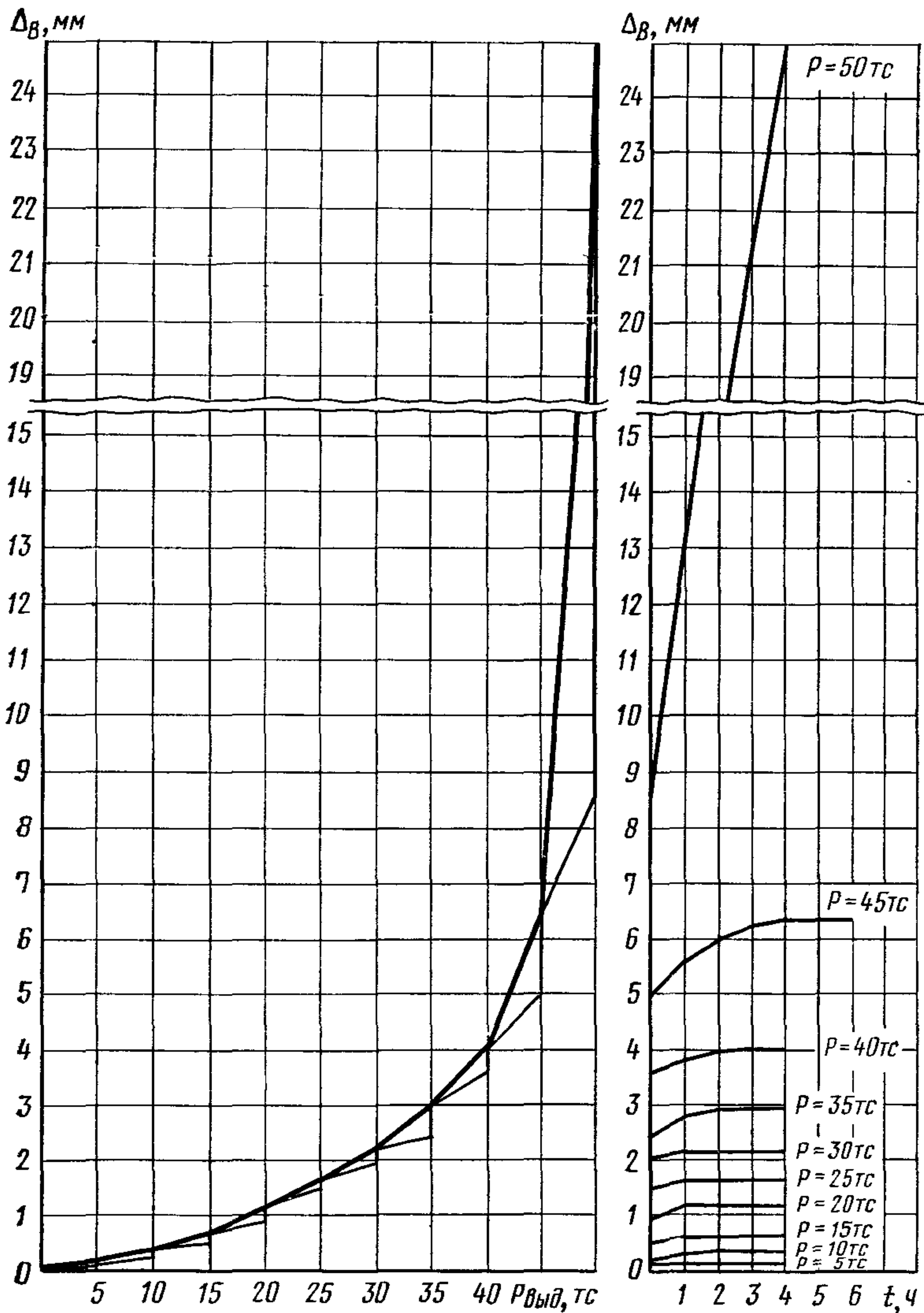


ОБРАЗЕЦ ГРАФИЧЕСКОГО ОФОРМЛЕНИЯ РЕЗУЛЬТАТОВ ИСПЫТАНИЯ СВАИ
СТАТИЧЕСКОЙ ВДАВЛИВАЮЩЕЙ НАГРУЗКОЙ

График зависимости осадки сваи S от нагрузки P

График изменения осадки сваи S во времени t
(по ступеням нагрузки)



ОБРАЗЕЦ ГРАФИЧЕСКОГО ОФОРМЛЕНИЯ РЕЗУЛЬТАТОВ ИСПЫТАНИЯ СВАИ
СТАТИЧЕСКОЙ ВЫДЕРГИВАЮЩЕЙ НАГРУЗКОЙГрафик зависимости величины выхода сваи из
грунта Δ_B от выдергивающей нагрузки $P_{\text{выд}}$ График изменения
выхода сваи Δ_B
во времени t
(по ступеням нагрузки)

**ОБРАЗЕЦ ГРАФИЧЕСКОГО ОФОРМЛЕНИЯ РЕЗУЛЬТАТОВ ИСПЫТАНИЯ СВАИ
СТАТИЧЕСКОЙ ГОРИЗОНТАЛЬНОЙ НАГРУЗКОЙ**

График зависимости перемещений сваи Δ
от горизонтальной нагрузки P_r

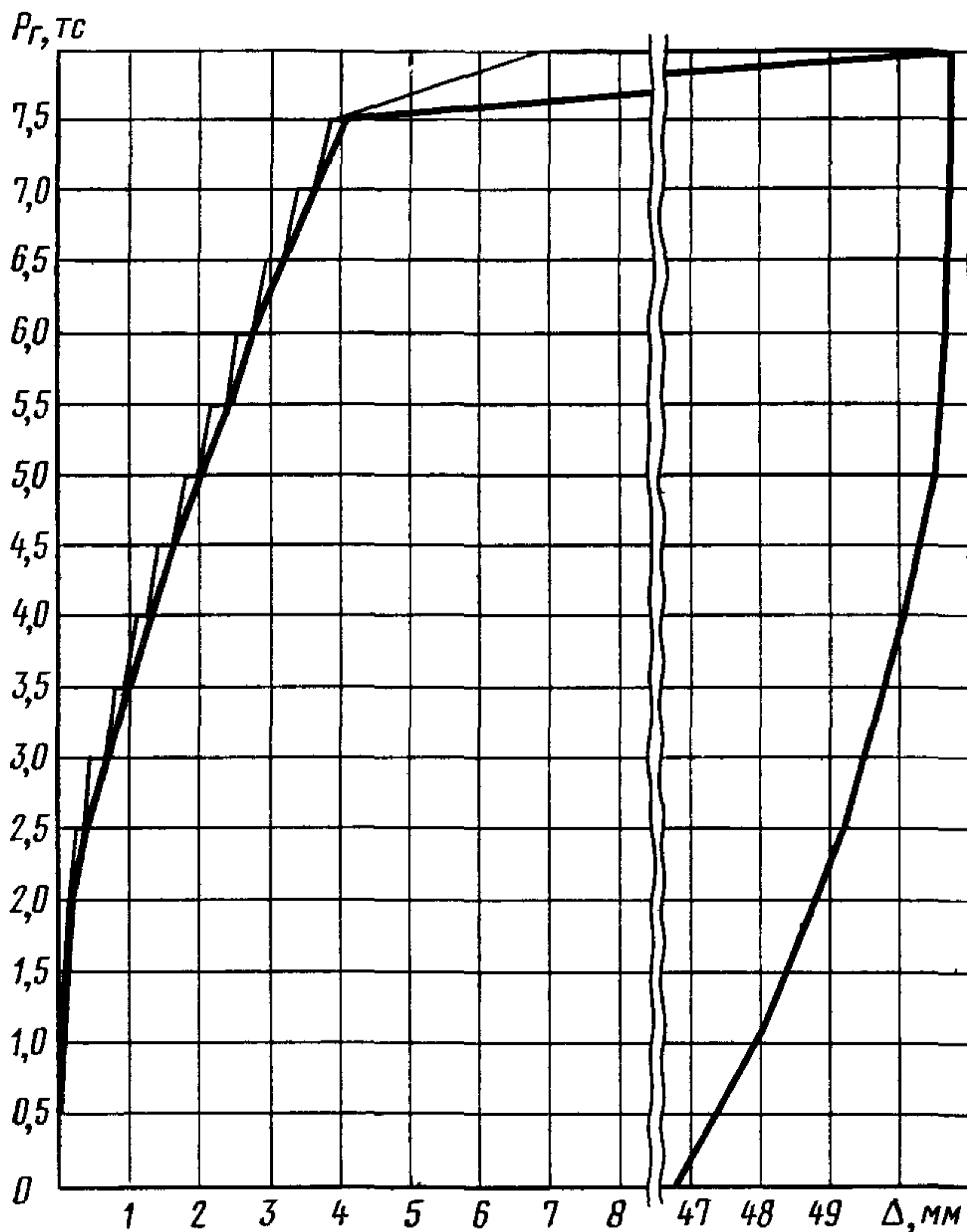
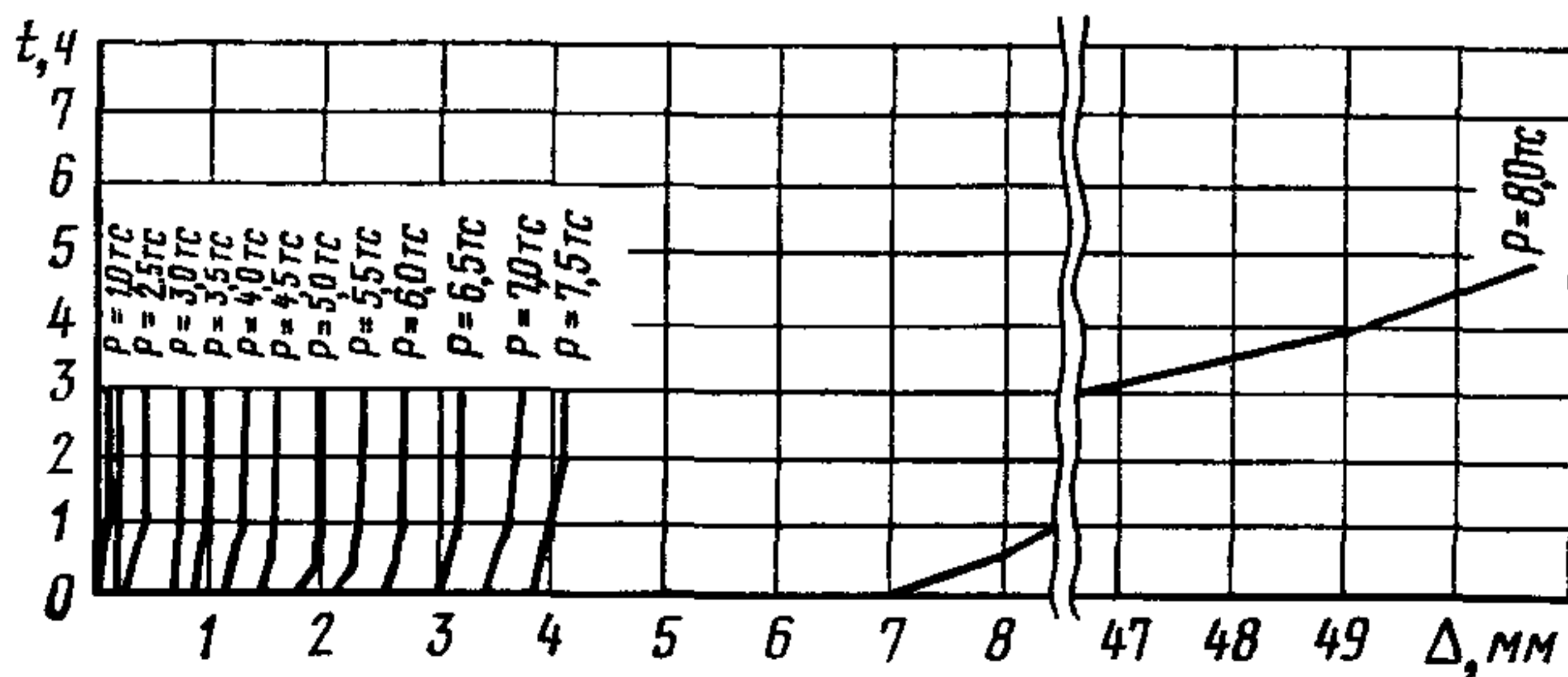
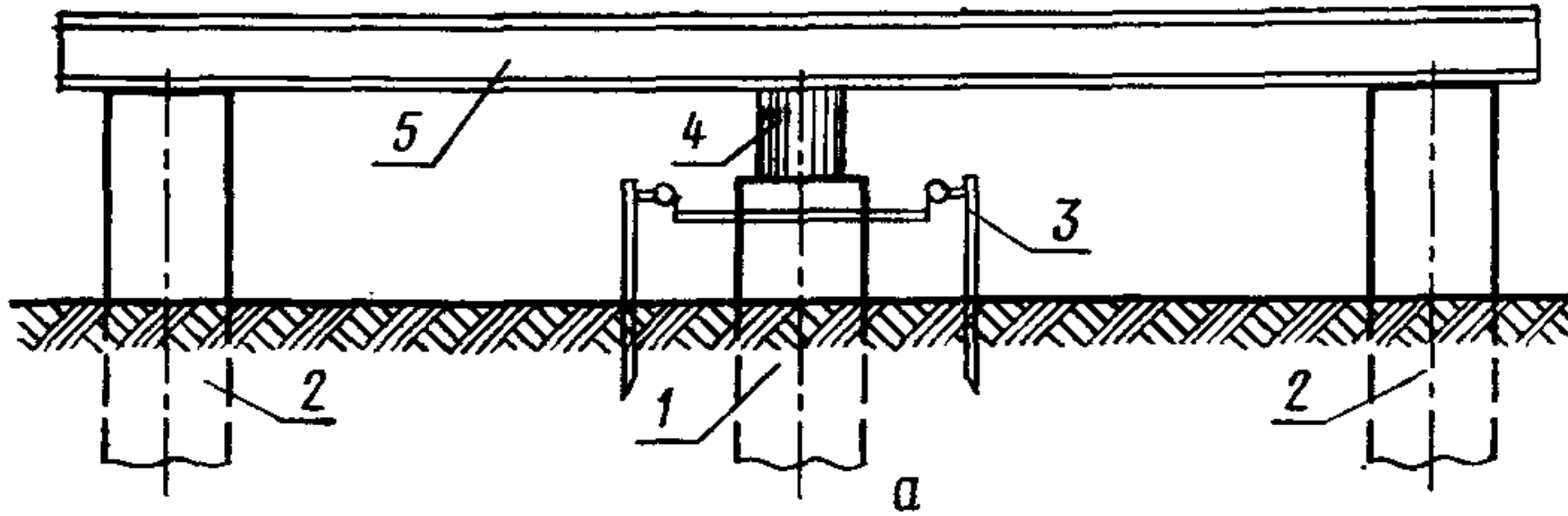


График изменения перемещений сваи Δ во времени t
(по ступеням нагрузки)

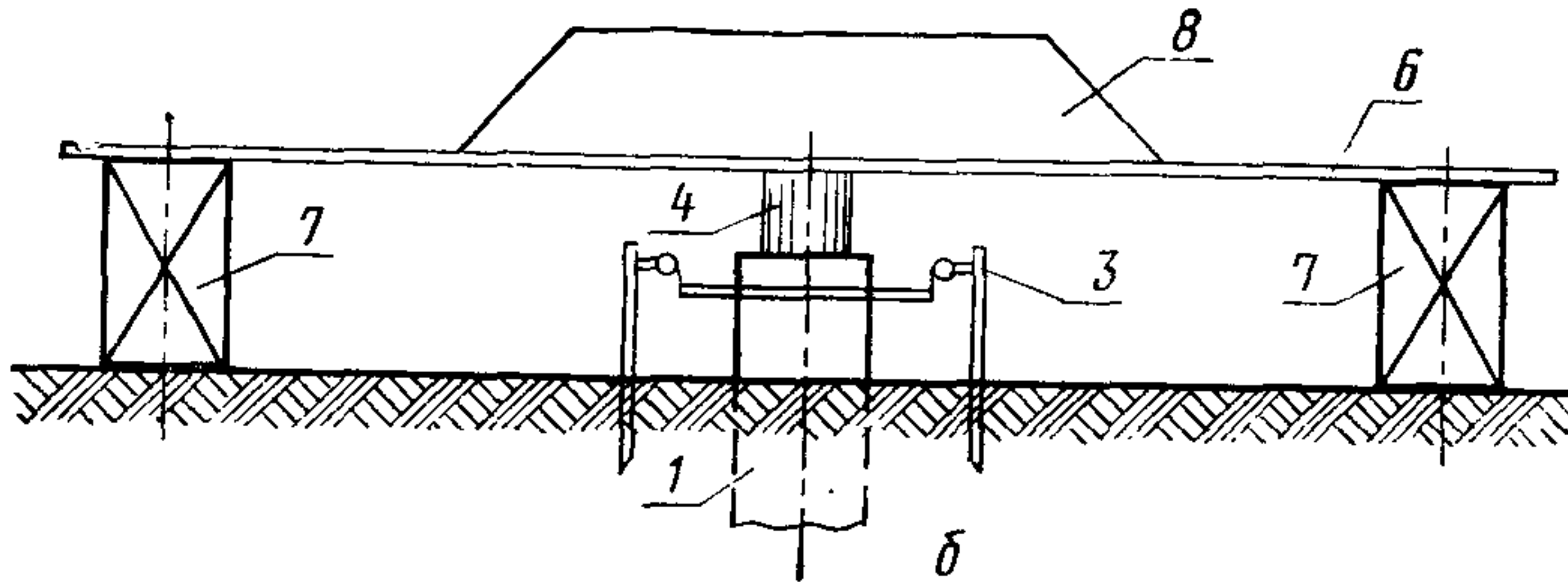


СХЕМЫ УСТАНОВОК ДЛЯ ИСПЫТАНИЙ СВАЙ СТАТИЧЕСКОЙ ВДАВЛИВАЮЩЕЙ НАГРУЗКОЙ

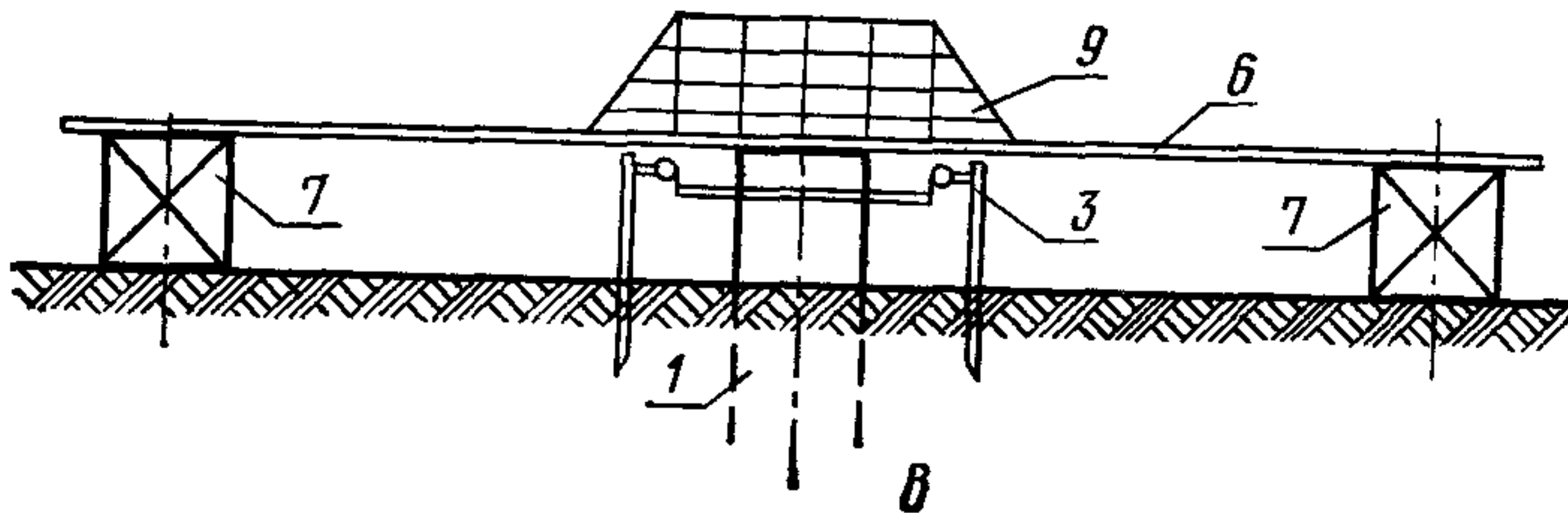
Установка с гидравлическим домкратом, системой балок и анкерными сваями



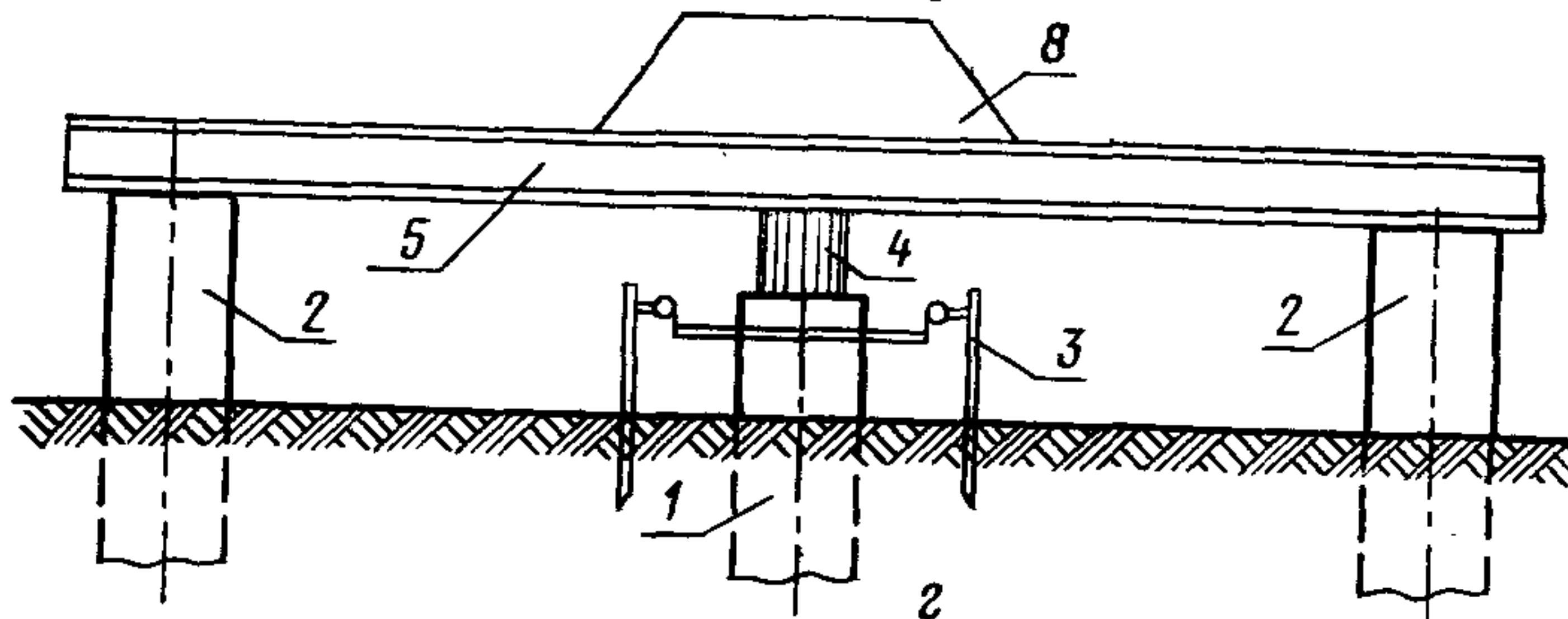
Установка с грузовой платформой, служащей упором для гидравлического домкрата



Установка с тарированным грузом



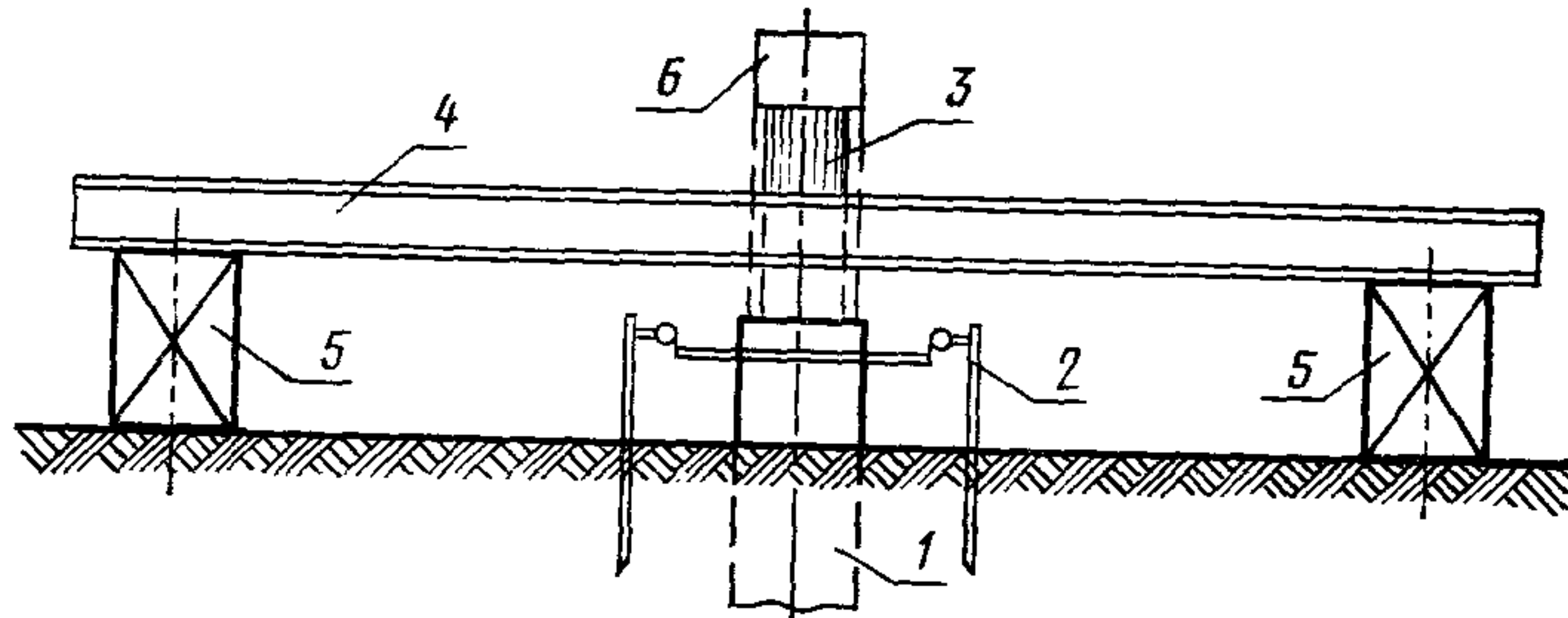
Установка комбинированная



1—испытываемая свая; 2—анкерная свая; 3—реперная система с прогибомерами; 4—домкрат с манометром; 5—система упоров, балок; 6—грузовая платформа; 7—опора; 8—груз (упор для гидравлического домкрата); 9—тарированный груз

ПРИЛОЖЕНИЕ 9
Рекомендуемое

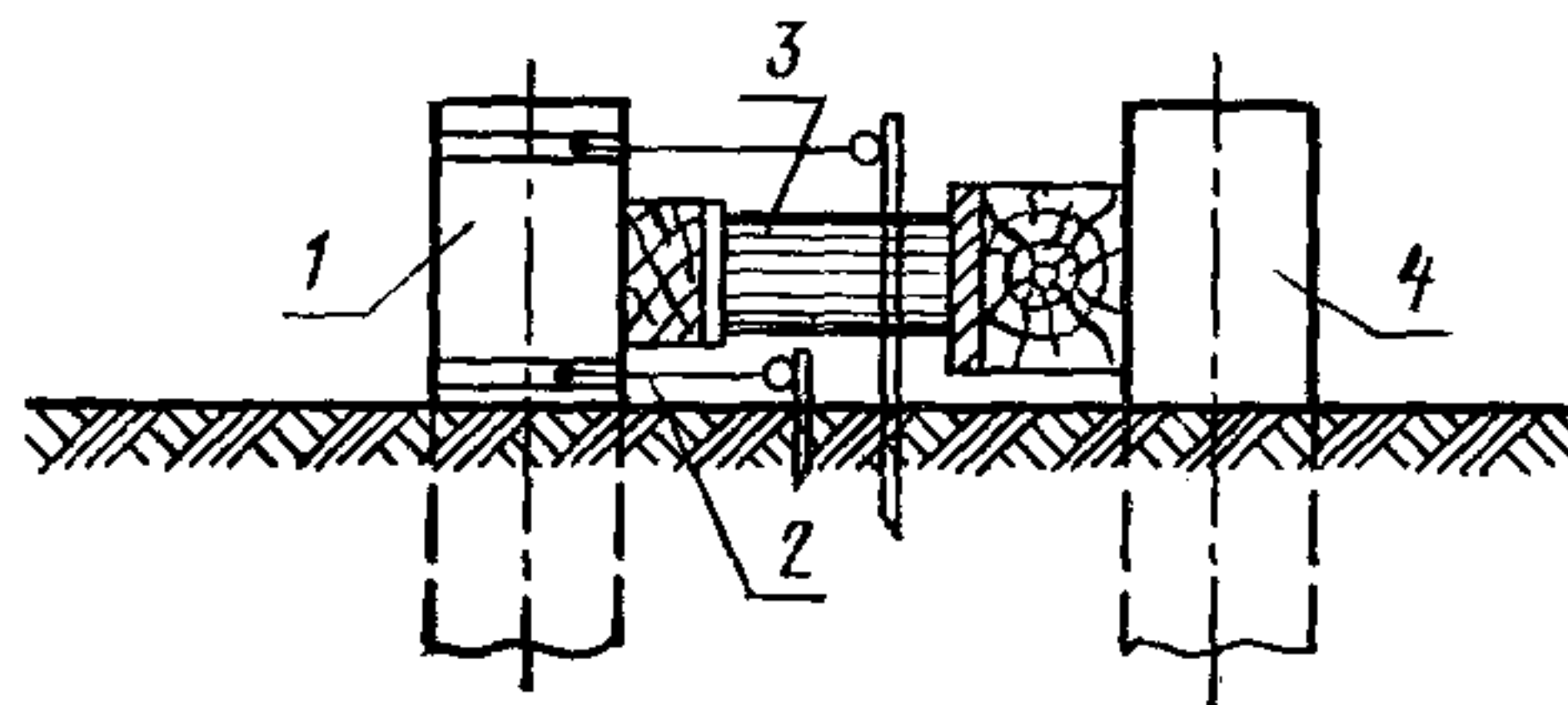
Схема установки для испытаний свай статической выдергивающей нагрузкой



1—испытываемая свая; 2—реперная система с прогибомерами; 3—домкрат с манометром; 4—система упоров, балок; 5—опора; 6—система упоров

ПРИЛОЖЕНИЕ 10
Рекомендуемое

Схема установки для испытаний свай статической горизонтальной нагрузкой



1—испытываемая свая; 2—реперная система с прогибомерами; 3—домкрат с манометром; 4—упор для гидравлического домкрата

Редактор *Н. Б. Жуковская*
Технический редактор *В. Ю. Смирнова*
Корректор *В. М. Смирнова*

Сдано в наб. 15.08.78 Подп. в печ. 10.10.78 1,5 п. л. 1,27 уч.-изд. л. Тир. 12000 Цена 5 коп.

Ордена «Знак Почета» Издательство стандартов. Москва, Д-557, Новопресненский пер., 3
Тип. «Московский печатник». Москва, Лялин пер., 6. Зак. 1087