



**ГОСУДАРСТВЕННЫЙ СТАНДАРТ
СОЮЗА ССР**

**МУФТЫ ЗУБЧАТЫЕ
ТЕХНИЧЕСКИЕ УСЛОВИЯ**

**ГОСТ 5006—83
(СТ СЭВ 5200—85)**

Издание официальное

Е

**ИЗДАТЕЛЬСТВО СТАНДАРТОВ
Москва**

МУФТЫ ЗУБЧАТЫЕ
Технические условия
Toothed clutches. Specifications

ГОСТ
5006—83
(СТ СЭВ 5200—85)
Взамен
ГОСТ 5006—55

ОКП 41 7120

Постановлением Государственного комитета СССР по стандартам от 15.11.90
№ 2835 срок действия установлен

с 01.01.86
до 01.01.96

Настоящий стандарт распространяется на зубчатые муфты общемашиностроительного применения для соединения соосных горизонтальных валов и передачи крутящего момента от 1000 до 63000 Н·м при угловых, радиальных и осевых смещениях валов климатических исполнений У, Т для категорий 1—3, 5 и климатических исполнений УХЛ, О и ОМ для категории 4 по ГОСТ 15150, изготавливаемые для нужд народного хозяйства и экспорта.

Стандарт устанавливает обязательные требования, обеспечивающие взаимозаменяемость зубчатых муфт.

(Измененная редакция, Изм. № 1, 2).

1. ТИПЫ, ОСНОВНЫЕ ПАРАМЕТРЫ И РАЗМЕРЫ

1.1. Муфты следует изготавливать следующих типов:

- 1 — с разъемной обоймой;
- 2 — с промежуточным валом;
- 3 — с неразъемной обоймой.

1.2. Втулки муфт типов 1, 3 следует изготавливать следующих исполнений:

1 — с цилиндрическими отверстиями для коротких концов валов по ГОСТ 12080;

2 — с коническими отверстиями для коротких концов валов по ГОСТ 12081.

Издание официальное

Перепечатка воспрещена

★
Е

© Издательство стандартов, 1983
© Издательство стандартов, 1994
Переиздание с изменениями

С. 2 ГОСТ 5006—83

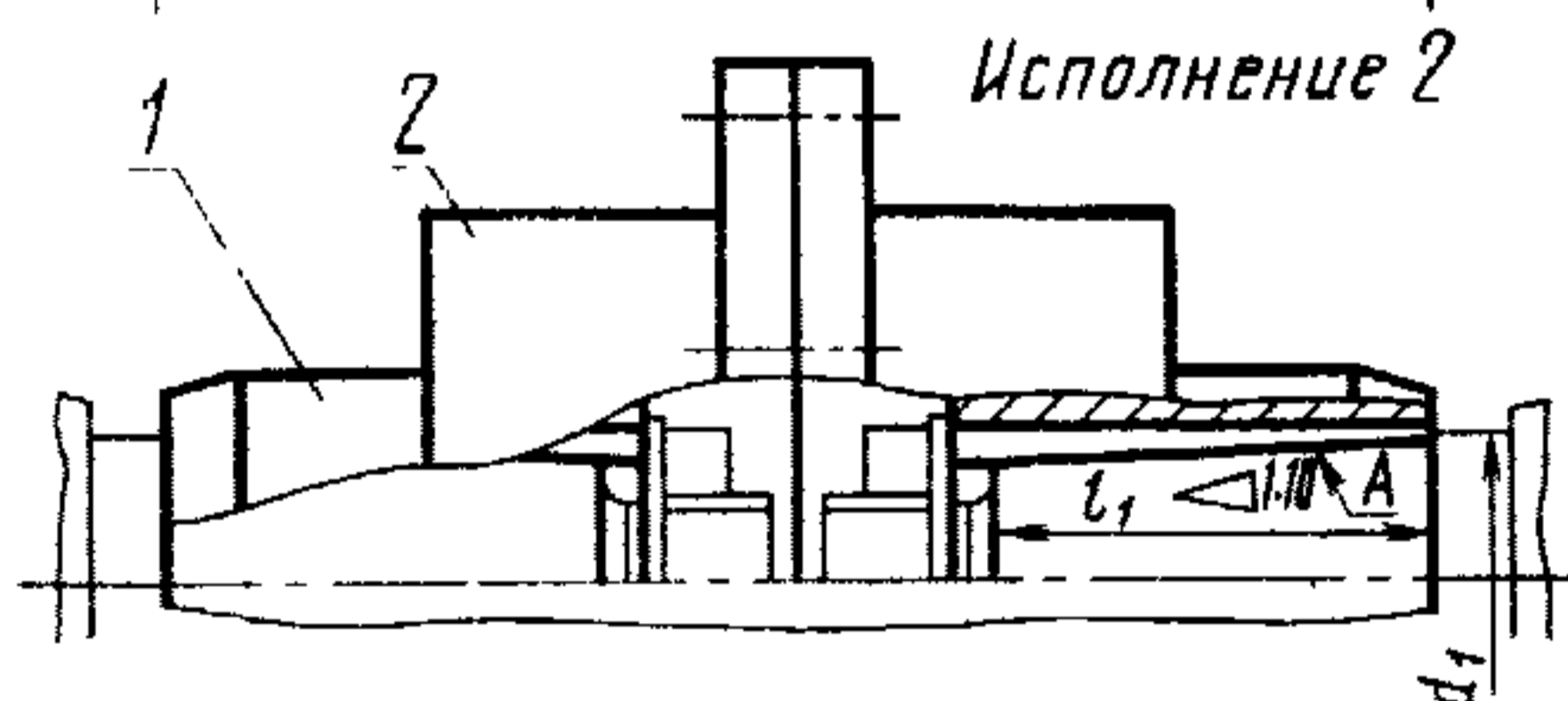
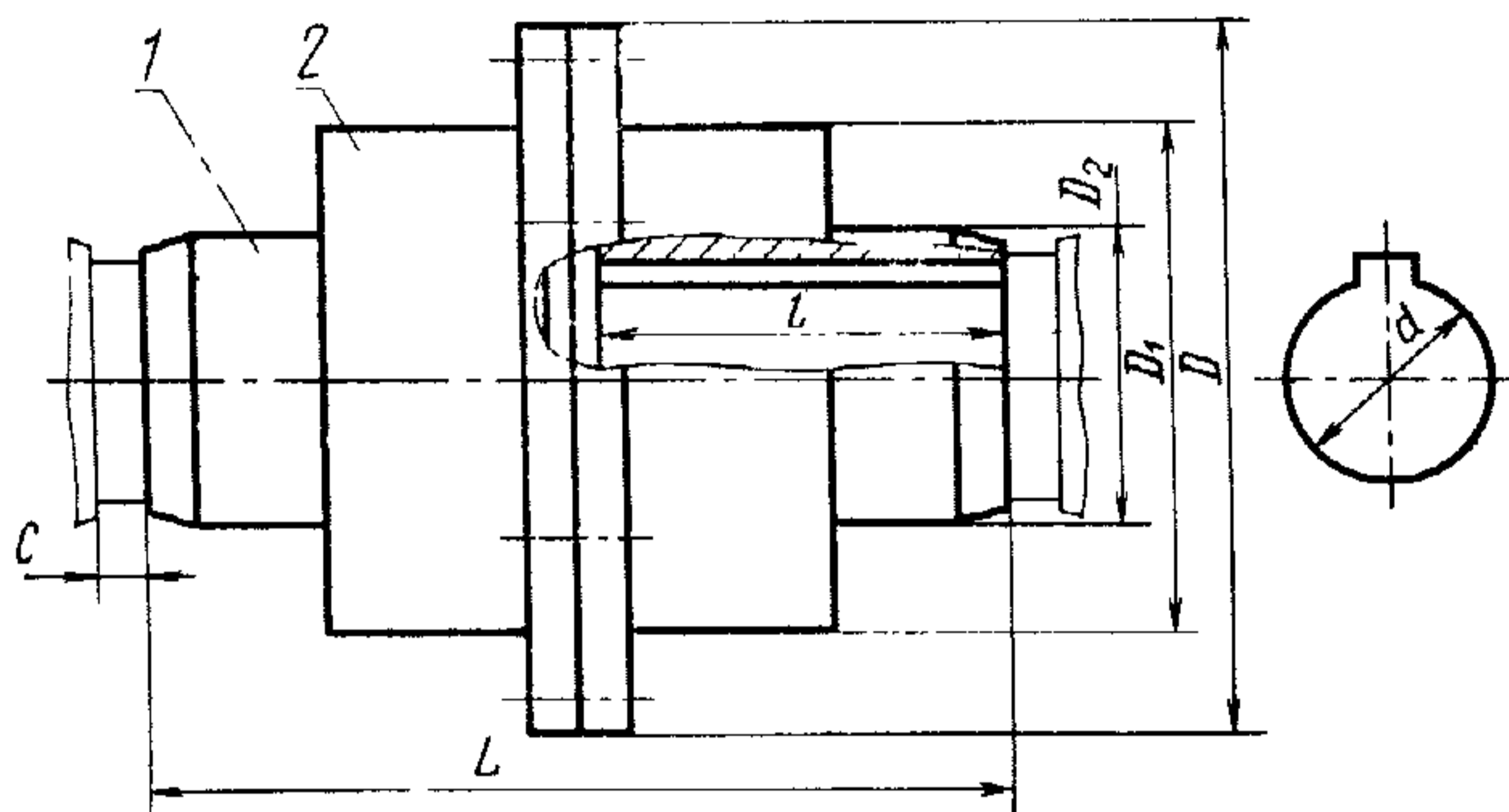
Втулки муфт типа 2 следует изготавливать исполнения 1.

1.3. Допускается по согласованию между потребителем и изготовителем изготавливать втулки с отверстиями для концов валов другой формы.

1.4. Основные параметры, размеры муфт должны соответствовать указанным на черт. 1 и 2 и в табл. 1.

Тип 1

Исполнение 1

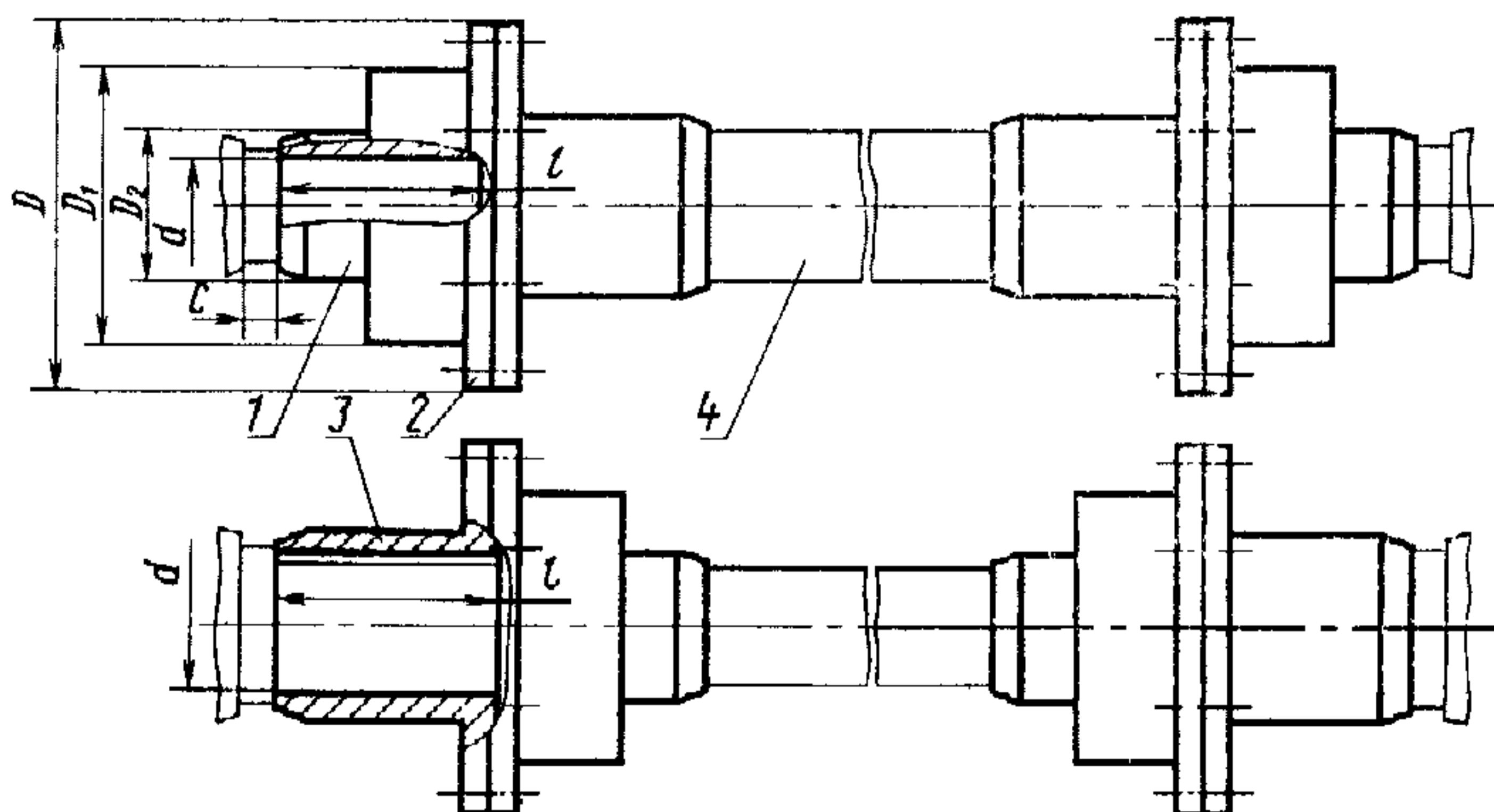


1 — втулка; 2 — обойма

Черт. 1

Тип 2

ИСПОЛНЕНИЕ 1. ВАРИАНТЫ СБОРКИ



1—втулка; 2—обойма; 3—фланцевая полумуфта; 4—промежуточный вал

Черт. 2

Размеры в мм

Таблица 1

Номинальный крутящий момент, Н·м	$d; d_1$	D	D_1	D_2	l , не более	L , не бо- лее	C , не ме- нее	Частота вра- щения для типа 1, с ⁻¹ , не более	Динамический момент для типа 1, кг·м ² (справ.)	Масса для ти- па 1, кг, не более
	не более									
1000	40	145	105	60	82	174	12	90	0,05	6,7
1600	55	170	125	80				105	220	80
2500	60	185	135	85	105	220	18	75	0,08	11,2
4000	65	200	150	95				130	270	62
6300	80	230	175	115	130	270	18	55	0,25	22,6
10000	100	270	200	145				165	340	47
16000	120	300	230	175	165	345	25	40	1,15	62,5
25000	140	330	260	200				200	415	35
40000	160	410	330	230	200	415	30	29	6,00	164,3
63000	200	470	390	290				240	500	35

Примечания:

1. Муфты с номинальным крутящим моментом 2500 Н·м допускается изготавливать по согласованию между потребителем и изготовителем.

2. Значения размеров d и d_1 , меньшие указанных в табл. 1 — по ГОСТ 12080 и ГОСТ 12081. Предельные отклонения размеров d — по Н7, d_1 — по Н9. Допускается усадка отверстий по диаметрам d и d_1 в зоне зубчатого венца до 0,03 мм после закалки ТВЧ.

3. Допускается изготавливать муфты с втулками или фланцевыми полумуфтами для длинных концов валов в соответствии с ГОСТ 12080 и ГОСТ 12081 или уменьшать их длину в пределах двух диапазонов диаметра d расточки по п. 6 ГОСТ 12080 по согласованию между потребителем и изготовителем с соблюдением требований, установленных таблицей для d, d_1, D, D_1, D_2, C и частоты вращения.

4. Наружный диаметр муфт типа 3 должен соответствовать размеру D_1 , а параметры и другие размеры — приведенным в таблице.

5. Массы указаны для муфт с наибольшим диаметром расточки.

6. Допускаются варианты сборки муфт типа 2 с посадочными отверстиями исполнения 2.

7. В муфтах типа 2 посадочный размер фланцевых полумуфт допускается увеличивать до любых значений по ГОСТ 12080 и ГОСТ 12081, не влекущих изменение остальных размеров и параметров по табл. 1.

(Измененная редакция, Изм. № 1, 2).

1.5. В муфтах допускается комбинация втулок различных исполнений.

1.6. Выбор муфт приведен в приложении 1.

1.7. Условное обозначение муфт должно включать слово «Муфта», обозначение типа, номинальный крутящий момент, диаметры посадочных отверстий втулок или отверстий втулок и фланцевых полумуфт, исполнение втулок, климатическое исполнение и категорию по ГОСТ 15150 и обозначение настоящего стандарта.

В условном обозначении муфты типа 2, диаметр посадочного отверстия фланцевой полумуфты ставят после обозначения диаметра посадочного отверстия втулки.

Пример условного обозначения муфты типа 1 с номинальным крутящим моментом 4000 Н·м, диаметрами посадочных отверстий во втулках 50 мм, со втулками исполнения 1, климатического исполнения У, категории 2:

Муфта 1—4000—50—1У2 ГОСТ 5006—83

То же, типа 2 с диаметрами посадочных отверстий во фланцевых полумуфтах 55:

Муфта 2—4000—50—55—1У2 ГОСТ 5006—83

То же, типа 1, со втулками исполнения 1, в одной из которых диаметр посадочного отверстия 55 мм

Муфта 1—4000—50—1—55—1У2 ГОСТ 5006—83

То же, одна из втулок исполнения 1, а другая с диаметром посадочного отверстия 55 мм исполнения 2:

Муфта 1—4000—50—1—55—2У2 ГОСТ 5006—83

То же, типа 3:

Муфта 3—4000—50—1У2 ГОСТ 5006—83

Примечание. Допускается в рабочих чертежах обозначение климатического исполнения не указывать.

2. ТЕХНИЧЕСКИЕ ТРЕБОВАНИЯ

2.1. Муфты следует изготавливать в соответствии с требованиями настоящего стандарта по комплекту конструкторских документов, утвержденных в установленном порядке.

2.2. Зубья втулок и обойм следует изготавливать эвольвентными с углом профиля на делительной окружности в среднем торцовом сечении по ГОСТ 13755 двух степеней точности по ГОСТ 1643:

при окружной скорости на делительной окружности до 15 м/с — по 8-й степени точности;

при окружной скорости свыше 15 м/с — по 7-й степени точности.

По согласованию между потребителем и изготовителем допускается изготавливать муфты с той или иной степенью точности, независимо от окружной скорости.

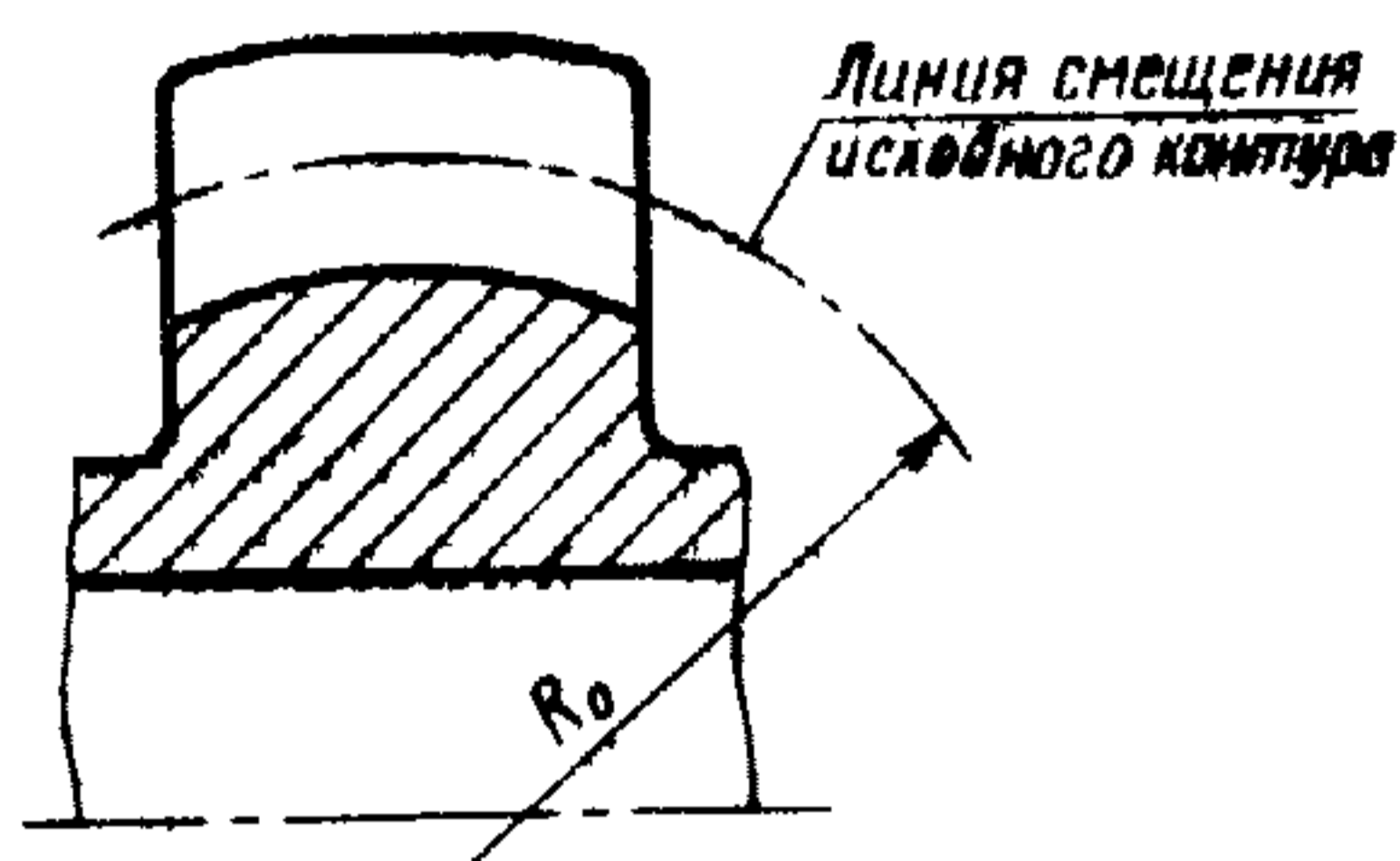
(Измененная редакция, Изм. № 2).

2.3. Параметры зубчатого соединения приведены в приложении 2.

2.4. Зубья зубчатых венцов втулок следует изготавливать бочкообразной модификации в соответствии с черт. 3.

Допускается изготовление зубьев зубчатых венцов втулок бочкообразной модификации с линией смещения исходного контура переменной кривизны.

(Измененная редакция, Изм. № 2).



Черт. 3

2.5. Значение радиуса смещения исходного контура R_0 (см. черт. 3) приведено в приложении 2.

2.6. В собранной муфте зубчатые втулки должны перемещаться в осевом направлении, а также отклоняться в пределах допустимого для муфты угла перекоса во всех направлениях.

Перекося оси каждой втулки относительно оси обоймы, возникающей в процессе эксплуатации, не более $1^{\circ}30'$. Допускается при угловом смещении оси втулки относительно оси обоймы до $15'$ изготавливать зубчатые венцы втулок с прямыми зубьями.

Взаимосвязь допускаемых радиальных (Δ) и угловых (φ) смещений для параметров зубчатого соединения приведена в приложении 3.

(Измененная редакция, Изм. № 1).

2.7. Заготовки втулок и обойм, а также фланцевых полумуфт должны быть коваными или литыми.

Кованые заготовки изготавливают из стали марок: 35ХМ по ГОСТ 4543 и 40, 45, 50 по ГОСТ 1050, а литые — 40Л, 45Л и 50Л по ГОСТ 977.

По согласованию между изготовителем и потребителем допускается применять заготовки других видов и стали других марок, свойства которых не ниже указанных выше.

2.8. Твердость поверхностей зубьев втулок и обойм — HRC₃ 42...51.

Для муфт, работающих при окружной скорости на делительном диаметре зубчатого соединения до 1 м/с, допускается твердость поверхности зубьев HB 248...302.

2.9. Параметры шероховатости рабочей поверхности зубьев, посадочных и центрирующих поверхностей отверстий во фланцах обойм фланцевых полумуфтах, фланцевых разъемов — $R_a \leq 5,0$ мкм, а остальных обработанных поверхностей — $R_a \leq 12,5$ мкм по ГОСТ 2789.

(Измененная редакция, Изм. № 2).

2.10. Для соединения фланца следует применять болты по ГОСТ 7817. Технические требования — по ГОСТ 1759.0, класс прочности — не ниже 5.6.

2.11. Крепежные изделия муфт климатических исполнений Т, ОМ должны иметь кадмиевое с хроматированием покрытие или цинковое с фосфатированием или хроматированием толщиной 9—21 мкм по ГОСТ 9.306 и ГОСТ 9.303.

(Измененная редакция, Изм. № 1, 2).

2.12. Резиновые изделия для муфт климатических исполнений Т и ОМ — по ГОСТ 15152.

2.13. Соответствие материалов, применяемых для изготовления деталей муфт, требованиям стандартов должно быть подтверждено сертификатами предприятия-изготовителя или испытаниями лаборатории предприятия-изготовителя муфт.

2.14. Поковки и штамповки должны соответствовать группе II ГОСТ 8479 и требованиям ГОСТ 7062, ГОСТ 7829 и ГОСТ 7505.

2.15. Отливки должны удовлетворять следующим требованиям: класс точности размеров отливок — 7; степень коробления отливок — 8; класс точности массы отливок — 10 по ГОСТ 26645. Общие технические требования — по ГОСТ 977. Допускается изменять степень точности отливок при условии введения механической обработки $R_a \leq 12,5$ мкм.

(Измененная редакция, Изм. № 2).

2.16. Неуказанные в рабочих чертежах радиусы скруглений при обработке резанием не должны быть больше 1 мм.

2.17. Размеры и предельные отклонения шпоночных пазов — по ГОСТ 23360 и ГОСТ 10748.

(Измененная редакция, Изм. № 1).

2.18. Ширина шпоночных пазов втулок с коническим отверстием — по ГОСТ 12081.

2.19. Допуск угла конусности поверхности А (черт. 1) — $AT'_\alpha 9$ по ГОСТ 8908.

Неуказанные предельные отклонения углов $\pm \frac{AT16}{2}$ по ГОСТ 8908, размеров $\pm \frac{IT14}{2}$ по ГОСТ 25670.

(Измененная редакция, Изм. № 1).

2.20. Для контроля точности установки соединяемых валов при монтаже муфт на втулках должны быть предусмотрены поверхности с числовыми значениями предельных отклонений размеров не ниже h 9 по ГОСТ 25347.

2.21. Размеры и конструкция уплотнений для герметизации муфт — по рекомендуемому приложению 4. Допускаются уплотнения по ГОСТ 9833, ГОСТ 8752, а также другие виды уплотнений, обеспечивающие герметичность муфты.

2.22. Парные обоймы и фланцевые полумуфты должны иметь контрольные метки.

(Измененная редакция, Изм. № 1).

2.23. Наружные поверхности муфт должны иметь лакокрасочные покрытия следующих классов по ГОСТ 9.032:

V — для муфт, изготавливаемых для экспорта;

VI — для муфт, изготавливаемых для народного хозяйства.

Группы условий эксплуатации — по ГОСТ 9.104.

По согласованию с потребителем допускается муфты не окрашивать. При этом обязательно производить грунтовку или консервацию по ГОСТ 9.014 по варианту защиты ВЗ-1, варианту упаковки ВУ-0.

2.24. В комплектах конструкторских документов для муфт следует устанавливать показатели надежности по ГОСТ 23642:

установленный ресурс — не менее 15000 ч;

удельная суммарная оперативная продолжительность технических обслуживаний — не более 3 ч на 2000 ч эксплуатации.

Критерием предельного состояния муфт является износ зубьев втулок или обоймы на делительном диаметре на величину, равную модулю зацепления. Критериями отказов муфт является:

поломка хотя бы одного зуба обоймы или втулки;

поломка хотя бы одного крепежного изделия;

поломка хотя бы одного уплотнения.

(Измененная редакция, Изм. № 2).

2.25. Допускается изготавливать муфты с предварительной расточкой отверстий во втулках.

(Введен дополнительно, Изм. № 2).

3. ТРЕБОВАНИЯ БЕЗОПАСНОСТИ

3.1. Общие требования безопасности — по ГОСТ 12.2.003 и ГОСТ 12.3.002.

3.2. Муфты должны быть защищены предохранительными кожухами. Допускается защитные кожухи не устанавливать, когда во время работы муфт исключен контакт с людьми.

3.3. При технических осмотрах, обслуживании и ремонтах с валов должна быть снята нагрузка, а привод отключен.

4. КОМПЛЕКТНОСТЬ

4.1. К муфте в собранном виде должен прилагаться паспорт.

(Измененная редакция, Изм. № 2).

4.2. Допускается к партии муфт одного типоразмера прилагать паспорт в одном экземпляре, в котором указывают порядковые номера муфт. В этом случае свидетельство о приемке и консервации муфт, входящее в паспорт, оформляют на всю партию.

5. ПРАВИЛА ПРИЕМКИ

5.1. Муфты следует подвергать приемосдаточным, периодическим и типовым испытаниям.

5.2. Приемосдаточным испытаниям следует подвергать каждую муфту на соответствие требованиям пп. 2.6, 2.7, 2.9, 2.16—2.23.

(Измененная редакция, Изм. № 1).

5.3. Периодическим испытаниям следует подвергать один раз в три года не менее чем две муфты каждого типоразмера.

5.4. Типовые испытания следует проводить при внесении изменений в конструкцию или технологию изготовления муфты.

Количество муфт, подвергаемых испытаниям, согласно п. 5.3.

5.5. При периодических и типовых испытаниях следует проверять соответствие муфт всем требованиям настоящего стандарта.

Допускается не проводить испытания по показателям надежности, если они подтверждены данными по эксплуатации муфт или результатами испытаний муфты одного из типоразмеров.

5.6. Если при периодических и типовых испытаниях хотя бы одна муфта не соответствует установленным требованиям, то следует проводить повторные испытания на удвоенном количестве муфт.

Результаты повторных испытаний являются окончательными.

6. МЕТОДЫ КОНТРОЛЯ

6.1. Размеры (табл. 1) контролируют с применением универсальных средств измерения с погрешностями по ГОСТ 8.051.

6.2. Крутящие моменты (табл. 1) контролируют статическим закручиванием торсионного вала (замкнутая схема нагружения), индикаторным устройством на электромагнитных порошковых тормозах типа ПТ...М или динамометрами по ГОСТ 13837.

6.3. Частоту вращения (табл. 1) контролируют при помощи тахометра по ГОСТ 21339 или стробоскопа типа СТ.

Допускается контролировать частоту вращения испытанием конструктивно-технологических аналогов зубчатых муфт меньших типоразмеров.

6.4. Массы муфт (табл. 1) контролируют взвешиванием на весах по ГОСТ 29329.

6.5. Контроль требований пп. 2.2—2.6, 2.9, 2.10, 2.16—2.20 производят во время приемки ОТК по конструкторским документам с применением универсальных средств измерений с погрешностями по ГОСТ 8.051.

6.6. Контроль твердости (пп. 2.7, 2.8) — по ГОСТ 9012 и ГОСТ 9013.

Допускается выборочный контроль одновременно проходящих термообработку деталей, число которых устанавливает предприятие-изготовитель.

6.7. Контроль покрытия (п. 2.11) — по ГОСТ 9.302.

6.8. Контроль требований пп. 2.12, 2.13 — по сертификатам на изделия и материалы, а при их отсутствии — анализами и испытаниями лаборатории предприятия-изготовителя.

6.9. Контроль требований пп. 2.14, 2.15 — с применением универсальных средств измерений с погрешностями по ГОСТ 8.051.

6.10. Контроль требований пп. 2.21, 2.22 — визуальный.

6.11. Контроль требований п. 2.23 — визуальный, путем сравнения с утвержденным образцом.

6.12. Контроль требований п. 2.24 проводят при периодических и типовых испытаниях с применением средств нагружения и измерений, указанных в пп. 6.2, 6.3.

6.13. Контроль требований разд. 3 и 4, пп. 7.1—7.4, 7.6 — визуальный.

6.14. Контроль требований п. 8.5 при помощи измерения объема масла с применением универсальных средств измерений с погрешностями по ГОСТ 8.051.

7. МАРКИРОВКА, УПАКОВКА, ТРАНСПОРТИРОВАНИЕ И ХРАНЕНИЕ

7.1. На фланце обоймы или ярлыке следует четко нанести: товарный знак предприятия-изготовителя; крутящий момент; год выпуска.

(Измененная редакция, Изм. № 2).

7.2. Маркировка наносится на русском языке, а для муфт, предназначенных для экспорта — согласно заказу-наряду внешне-торговой организации.

7.3. Содержание маркировки на упаковочной таре муфт, предназначенных для экспорта, должно соответствовать ГОСТ 14192 и требованиям заказа-наряда внешнеторговой организации.

7.4. Каждая муфта должна быть законсервирована по группе изделий II—2, варианту защиты ВЗ-1, варианту упаковки ВУ-0 по ГОСТ 9.014.

7.5. Муфты транспортируют в разобранном виде.

Допускается транспортировать муфты в собранном виде с соединением обойм или фланцевых полумуфт всеми или двумя болтами.

7.6. Разобранные муфты следует упаковывать в ящики типа V по ГОСТ 2991, ГОСТ 24634 или обрешетки по ГОСТ 12082.

Для муфт исполнений Т и ОМ по требованию потребителя следует производить защитную обработку ящиков по ГОСТ 15155.

7.7. При транспортировании в контейнерах с предохранительными щитами допускается укладывать муфты или их детали без упаковки.

7.8. Допускается по согласованию между потребителем и изготовителем транспортирование муфт в собранном виде без упаковки, при этом изготовитель должен обеспечить защиту поверхностей от коррозии и механических повреждений, а также исключить возможность перемещения зубчатой втулки по отношению к зубчатой обойме.

(Измененная редакция, Изм. № 1).

7.9. Посадочные отверстия втулок и фланцевых полумуфт, не упакованных в тару, следует предохранять от повреждения пробками или заглушками.

7.10. Требования к технической и сопроводительной документации — по ГОСТ 23170—78.

7.11. Условия транспортирования муфт климатических исполнений У; УХЛ-5; Т; О; ОМ — 6 по ГОСТ 15150.

7.12. Условия хранения муфт климатических исполнений У-2, Т и ОМ-3 по ГОСТ 15150.

Допускаются для муфт исполнений Т и ОМ, предназначенных для комплектации машин и оборудования для экспорта, условия хранения 2 по ГОСТ 15150.

8. УКАЗАНИЯ ПО ЭКСПЛУАТАЦИИ

8.1. Перед монтажом муфту необходимо расконсервировать.

Монтаж муфты следует производить с использованием монтажных приспособлений в условиях, когда исключено загрязнение, повреждение деталей муфт. Точность установки соединяемых валов в соответствии с требованиями п. 2.6 настоящего стандарта и

требований конструкторской документации на устанавливаемые муфты.

(Измененная редакция, Изм. № 1, 2).

8.2. При монтаже муфты следует обеспечить свободный доступ для залива масла, возможность сбора сливаемого масла, контроль смазки и затяжки гаек.

8.3. При монтаже втулки с валом сопрягаемые поверхности следует смазывать солидолом по ГОСТ 4366.

(Измененная редакция, Изм. № 1).

8.4. При монтаже контрольные метки на парных втулках и обоймах должны совпадать.

8.5. В муфту следует заливать масло в объеме, указанном в паспорте. Масло должно при работе муфт покрывать полную высоту зубьев.

8.6. Вид масла в зависимости от температурного режима следует выбирать по табл. 4.

Допускается другие виды масла с характеристиками не ниже чем у приведенных в табл. 4.

Примечание. Табл. 2, 3 исключены, Изм. № 2.

Таблица 4

Диапазон температур, °С	Масло		Примерные сроки замены масла
	основное	заменяющее	
От минус 40 до плюс 20	ТС-10 по ГОСТ 23652	—	В новых муфтах первая замена масла производится через 100—150 ч работы; последующие замены масла производятся через 2000—2500 ч работы
От плюс 20 до плюс 80	ИТП-300 ИГП-38 по ГОСТ 26191	И-50А по ГОСТ 20799 с присадкой ДФ-11 (3—5 %) при температуре выше 50 °С допускается применение смазки УНИОЛ-2 ГОСТ 23510	
От плюс 80 до плюс 120	ИПп-20 по ГОСТ 26191	ИТП-300 по ГОСТ 26191	

(Измененная редакция, Изм. № 1, 2).

9. ГАРАНТИИ ИЗГОТОВИТЕЛЯ

9.1. Изготовитель гарантирует соответствие муфт требованиям настоящего стандарта при соблюдении условий транспортирования, хранения, монтажа и эксплуатации.

9.2. Гарантийный срок эксплуатации муфты — один год со дня ввода в эксплуатацию.

9.3. Для муфт, предназначенных для экспорта, гарантийный срок эксплуатации — один год со дня ввода в эксплуатацию, но не более 24 мес с момента проследования через Государственную границу.

ПРИЛОЖЕНИЕ 1
Рекомендуемое

ВЫБОР МУФТ

Муфты выбирают по наибольшему диаметру концов соединяемых валов. Затем проверяют прочность муфты по формуле:

$$K_1 \cdot K_2 \cdot K_3 \leq \frac{M_{кр}}{M_{раб}};$$

- где: K_1 — коэффициент, учитывающий степень ответственности передачи и принимаемый по табл. 1 настоящего приложения;
 K_2 — коэффициент, учитывающий условия работы и принимаемый по табл. 2 настоящего приложения;
 K_3 — коэффициент углового смещения, принимаемый по табл. 3 настоящего приложения;
 $M_{кр}$ — наибольший крутящий момент, передаваемый муфтой и принимаемый по табл. 1 и 2 настоящего стандарта, Н·м;
 $M_{раб}$ — наибольший длительно действующий на соединяемых валах крутящий момент, Н·м.

Примечание. Кратковременные наибольшие моменты не должны превышать двухкратной величины $M_{кр}$.

Таблица 1

Степень ответственности механизма	Коэффициент ответственности передачи K_1
Останов машины	1,0
Авария машины	1,2
Авария ряда машин	1,5
Человеческие жертвы	1,8

Таблица 2

Режим работы механизма	Коэффициент условий работы муфты K_2
Спокойная работа равномерно нагруженных механизмов	1,0
Работа неравномерно нагруженных механизмов	1,1—1,3
Тяжелая работа с ударами неравномерно нагруженных и реверсивных механизмов	1,3—1,5

Таблица 3

Угол перекоса вала	0,25°	0,5°	1,0°	1,5°
Значение K_3	1,0	1,25	1,50	1,75

Параметры зубчатого соединения
Размеры в мм

Наименование показателя	Значение										
	1000	1600	2500	4000	6300	10000	16000	25000	40000	63000	
Номинальный крутящий момент, Н·м	1000	1600	2500	4000	6300	10000	16000	25000	40000	63000	
Модуль	2,5		3,0			4,0		6,0			
Число зубьев	30	38	36	40	48	56	48	56	46	55	
Ширина зубчатого венца втулки b , не менее	12	15	20		25	30		35	40		
Радиус смещения исходного контура R_0 , не более	6,5 b										
Расстояние между серединами зубчатых венцов втулок муфт типов 1, 3, не более	60	75	85	125	145	180	210	250			
Коэффициент смещения исходного контура при окружной скорости до 15 м/с (св. 15 м/с)*	0										
	обоймы		0								0
Коэффициент смещения исходного контура при окружной скорости до 15 м/с (св. 15 м/с)*	втулки		0,100 (0,070)	0,086 (0,060)	0,110 (0,080)	0,085 (0,065)	0,060 (0,052)	0,056 (0,040)	0,088 (0,058)	0,044 (0,022)	0,056 (0,038)
	Наименьшее отклонение длины общей нормали, при окружной скорости до 15 м/с (св. 15 м/с)**		0,111 (0,109)	0,121 (0,119)	0,158 (0,131)		0,158 (0,154)	0,198 (0,194)	0,218 (0,194)		
Наибольшее отклонение длины общей нормали при окружной скорости до 15 м/с (св. 15 м/с)		0,211 (0,189)	0,221 (0,199)	0,298 (0,231)		0,298 (0,274)	0,338 (0,314)	0,358 (0,314)			
Допуск на накопленную погрешность шага при окружной скорости до 15 м/с (св. 15 м/с)		0,090 (0,063)		0,125 (0,090)			0,160 (0,112)		0,200 (0,140)		

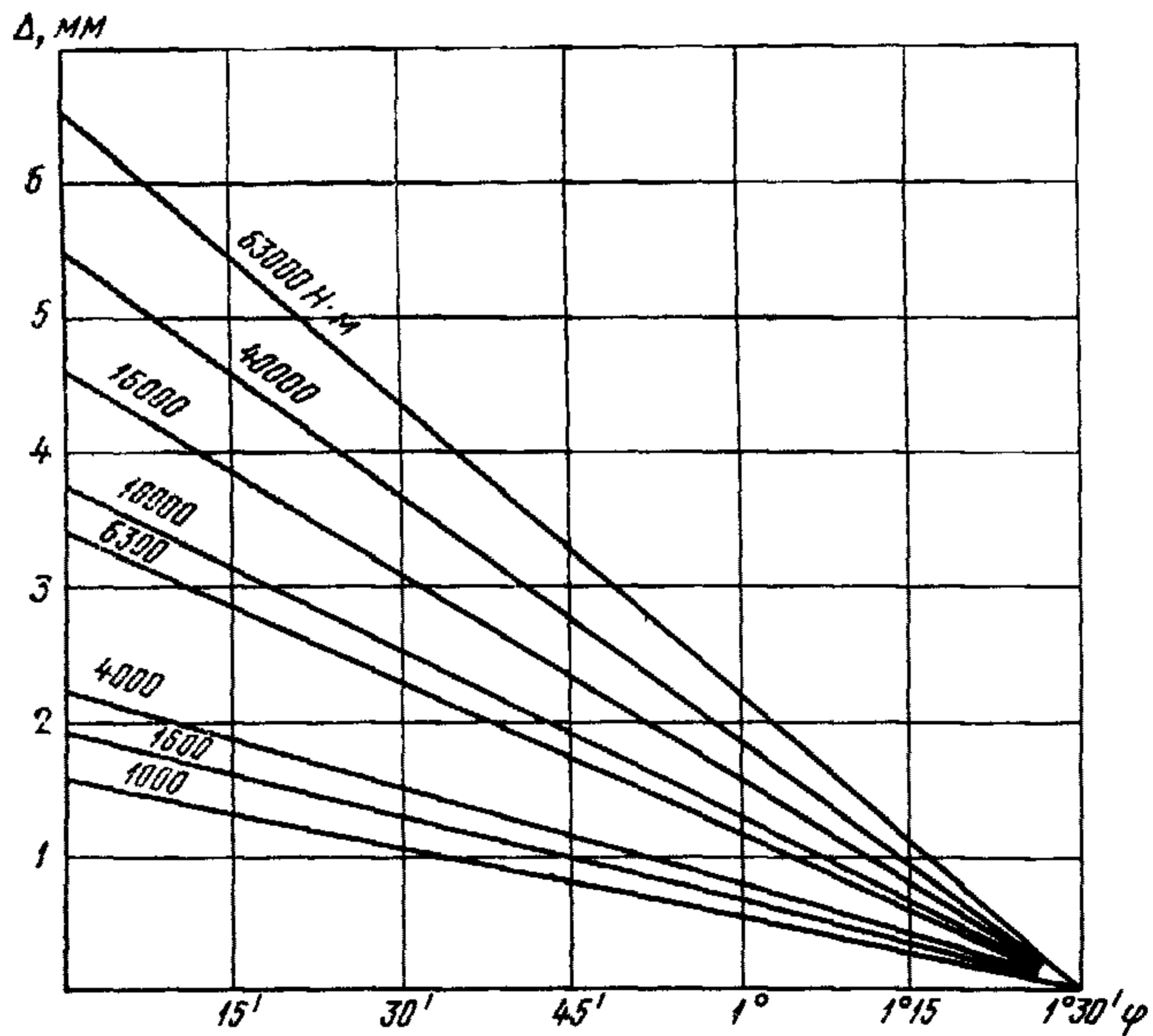
* Смещение исходного контура втулки со знаком минус.

** Отклонения длины общей нормали для втулок со знаком минус, обоймы — со знаком плюс.

(Измененная редакция, Изм. № 2).

ПРИЛОЖЕНИЕ 3
Рекомендуемое

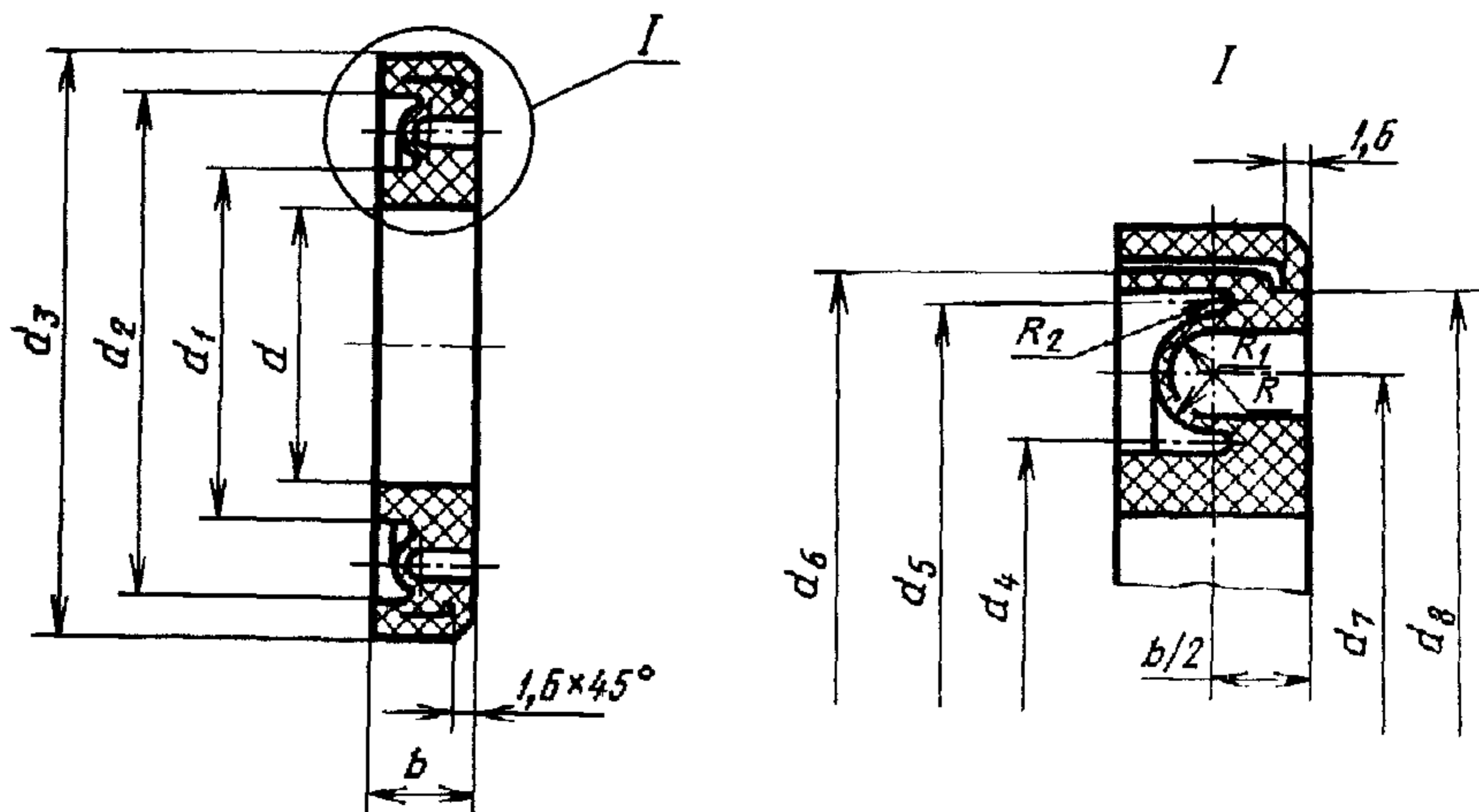
Зависимости радиальных и угловых смещений осей втулок в процессе эксплуатации для муфт типов 1 и 3.



(Измененная редакция, Изм. № 2).

ПРИЛОЖЕНИЕ 4
Рекомендуемое

Конструкция и размеры уплотнения



Номинальный крутящий мо- мент, Н·м	d	d_1	d_2	d_3	d_4	d_5
1000	55	64	80	90^{+06}_{+03}	65	79
1600	75	84	100	110^{+06}_{+03}	85	99
2500	80	90	110	120^{+06}_{+03}	92	108
4000	90	105	125	135^{+06}_{+03}	107	123
6300	110	125	149	160^{+07}_{+03}	127	147
10000	140	151	175	185^{+07}_{+03}	153	173
16000	170	178	206	215^{+08}_{+04}	181	203
25000	195	207	243	250^{+09}_{+04}	210	240
40000	225	245	292	310^{+09}_{+04}	248	288
63000	280	296	344	360^{+09}_{+04}	300	340

(Измененная редакция, Изм. № 1).

B MM

d_6	d_7	d_8	R	R_1	R_2	b	Масса, кг
82	72	78	2	3	0,5	$12 \pm 0,3$	0,15
102	92	98					0,20
112	100	106			0,21		
127	115	121			0,22		
152	137	146	3	4	1,0	$15 \pm 0,4$	0,31
177	163	172					0,35
208	192	204			0,40		
245	225	239			0,60		
294	268	286	6	8	2,0	$18 \pm 0,6$	0,65
346	320	340					0,80

ИНФОРМАЦИОННЫЕ ДАННЫЕ

1. РАЗРАБОТАН И ВНЕСЕН Министерством станкостроительной и инструментальной промышленности

РАЗРАБОТЧИКИ

В. И. Гонюков (руководитель темы); **В. Ф. Клименко, О. М. Глущенко.**

2. УТВЕРЖДЕН И ВВЕДЕН В ДЕЙСТВИЕ Постановлением Государственного Комитета СССР по стандартам от 07.07.83 № 2981

3. Срок проверки — 1994 г., периодичность проверки 5 лет.

4. Стандарт полностью соответствует СТ СЭВ 5200—85.

5. ССЫЛОЧНЫЕ НОРМАТИВНО-ТЕХНИЧЕСКИЕ ДОКУМЕНТЫ

Обозначение НТД, на который дана ссылка	Номер пункта
ГОСТ 8.051—81	6.1, 6.5, 6.9, 6.14
ГОСТ 9.014—78	7.4
ГОСТ 9.032—74	2.23
ГОСТ 9.104—79	2.23
ГОСТ 9.302—88	6.7
ГОСТ 9.303—84	2.11
ГОСТ 9.306—85	2.11
ГОСТ 12.2.003—91	3.1
ГОСТ 12.3.002—75	3.1
ГОСТ 977—88	2.7, 2.15
ГОСТ 1050—88	2.7
ГОСТ 1643—81	2.2
ГОСТ 1759.0—87	2.10
ГОСТ 2789—73	2.9
ГОСТ 2991—85	7.6
ГОСТ 4366—76	8.3
ГОСТ 4543—71	2.7
ГОСТ 7062—90	2.14
ГОСТ 7505—89	2.14
ГОСТ 7829—70	2.14
ГОСТ 7817—80	2.10
ГОСТ 8479—70	2.14
ГОСТ 8752—79	2.21
ГОСТ 8908—81	2.19
ГОСТ 9012—59	6.6
ГОСТ 9013—59	6.6
ГОСТ 9833—73	2.21
ГОСТ 10748—79	2.17
ГОСТ 12080—66	1.2, 1.4

С

2

Продолжение

Обозначение НТД, на который дана ссылка	Номер пункта
ГОСТ 12081—72	1.2, 1.4
ГОСТ 12082—82	7.6
ГОСТ 13755—81	2.2
ГОСТ 13837—79	6.2
ГОСТ 14192—77	7.3
ГОСТ 15150—69	Вводная часть, 1.7, 7.11, 7.12
ГОСТ 15152—69	2.12
ГОСТ 15155—89	7.6
ГОСТ 20799—88	8.6
ГОСТ 21339—82	6.3
ГОСТ 23170—78	7.10
ГОСТ 23360—78	2.17
ГОСТ 23510—79	8.6
ГОСТ 23652—79	8.6
ГОСТ 24634—81	7.6
ГОСТ 25347—82	2.20
ГОСТ 25670—83	2.19
ГОСТ 26191—84	8.6
ГОСТ 26645—85	2.15
ГОСТ 29329—92	6.4

6. Переиздание октябрь 1993 г. с изменениями № 1, 2, утвержденными в июле 1986 г., в ноябре 1990 г. (ИУС 10—86, 1—91)

Редактор *А. Л. Владимиров*
Технический редактор *О. Н. Никитина*
Корректор *Т. А. Васильева*

Сдано в наб. 10.11.93. Подп. в печ. 16.12.93. Усл. п. л. 1,40. Усл. кр.-отг. 1,40. Уч.-изд. л. 1,12.
Тир. 702 экз. С 888.

Ордена «Знак Почета» Издательство стандартов, 107076, Москва, Колодезный пер., 14.
Калужская типография стандартов, ул. Московская, 256, Зак. 2456