

ГОСТ 489—88

М Е Ж Г О С У Д А Р С Т В Е Н Н Ы Й С Т А Н Д А Р Т

БУМАГА КОПИРОВАЛЬНАЯ

ТЕХНИЧЕСКИЕ УСЛОВИЯ

Издание официальное

ИПК ИЗДАТЕЛЬСТВО СТАНДАРТОВ
Москва

БУМАГА КОПИРОВАЛЬНАЯ**Технические условия**

Carbon paper. Specifications

**ГОСТ
489—88**ОКП 54 5521

Дата введения 01.01.90

Настоящий стандарт распространяется на копировальную бумагу, предназначенную для контактного копирования. Стандарт устанавливает требования к копировальной бумаге, изготовляемой для нужд народного хозяйства и экспорта.

1. ТЕХНИЧЕСКИЕ ТРЕБОВАНИЯ

1.1. Копировальная бумага должна изготавливаться в соответствии с требованиями настоящего стандарта по технологической документации, утвержденной в установленном порядке.

1.2. Марки и размеры

1.2.1. В зависимости от назначения копировальная бумага должна изготавливаться следующих марок:

МС-14-П, МВ-16-П, МВ-16 — для машинописи;

УО-18 — для копирования при автоматической записи на телетайпных устройствах и алфавитно-цифровых печатающих устройствах электронно-вычислительных машин (АЦПУ ЭВМ);

РС-16 — для копирования при письме вручную.

Обозначения:

Первая буква — назначение бумаги:

М — для машинописи;

У — для печатающих устройств телетайпов и АЦПУ ЭВМ;

Р — для письма вручную.

Вторая буква — кратность копирования:

В — высокая — не менее 18 последовательных копий;

С — средняя — не менее 15 последовательных копий для машинописи и не менее 10 для письма вручную;

О — одноразовая.

Цифра — масса листа бумаги-основы площадью 1 м².

П — наличие противоскручивающего слоя.

Пример условного обозначения копировальной бумаги, предназначенной для машинописи, средней кратности копирования, с противоскручивающим слоем на бумаге-основе массой листа площадью 1 м² 14 г:

Бумага копировальная МС-14-П ГОСТ 489—88

1.2.2. Копировальная бумага марок МС-14-П, МВ-16-П, МВ-16 и РС-16 должна изготавливаться в листах размером: 312×420, 297×420, 210×312, 210×297, 148×210 мм.

По требованию потребителя копировальная бумага может изготавливаться в листах размером: 288×407, 203×288, 144×203 мм.

С. 2 ГОСТ 489—88

Предельные отклонения по размерам не должны быть более 2 мм. Косина листов не должна быть более 2 мм.

На листах копировальной бумаги марки МС-14-П размером 210×312 мм допускается срез уголков на 15—20 мм.

1.2.3. Копировальная бумага марки УО-18 должна изготавливаться в рулонах размеров, указанных в табл. 1.

Т а б л и ц а 1

Марка	Размер рулона, мм							
	Ширина				Наружный диаметр			
	для телетайпов		для АЦПУ ЭВМ		для телетайпов		для АЦПУ ЭВМ	
	Номин.	Пред. откл.	Номин.	Пред. откл.	Номин.	Пред. откл.	Номин.	Пред. откл.
УО-18	670	±3	400	±10	420	±20	500	±50

По согласованию с потребителем допускается изготавливать копировальную бумагу в рулонах других размеров.

Бумага должна наматываться на бумажные гильзы внутренним диаметром 70—75 мм.

1.3. Характеристики

1.3.1. Копировальную бумагу изготавливают из бумаги-основы по ОСТ 13—108.

1.3.2 Показатели качества копировальной бумаги должны соответствовать значениям, указанным в табл. 2.

Т а б л и ц а 2

Наименование показателя	Значение для марок					Метод испытаний
	МС-14-П	МВ-16-П	МВ-16	УО-18	РС-16	
	Высший сорт	Высший сорт	Первый сорт	Высший сорт	Первый сорт	
1. Число одновременных оттисков, не менее	8	8	8	5	5	Пп. 3.4 и 3.5
2. Число последовательных оттисков, не менее	15	18	18	—	10	Пп. 3.6 и 3.7
3. Отмарывание, оптическая плотность следа, не более	0,15	0,15	0,20	0,16	0,20	П. 3.8
4. Устойчивость оттисков к смазыванию, г, не менее	3	3	2	3	—	П. 3.11
5. Скручиваемость на воздухе, мм, не более	10	12	—	—	—	По ГОСТ 13525.21 и п. 3.12 настоящего стандарта

1.3.3. Цвет копировальной бумаги для машинописи, телетайпов и АЦПУ ЭВМ — черный, для письма вручную — фиолетовый или синий. По согласованию с потребителем допускается изготавливать копировальную бумагу других цветов.

Противоскручивающий слой может быть бесцветным или пигментированным. На обратную сторону копировальной бумаги допускается нанесение рисунка.

1.3.4. Бумага должна обеспечивать получение равномерных по интенсивности оттисков.

1.3.5. Ширина неокрашенных кромок бумаги для машинописи, телетайпов и письма вручную не должна быть более 3 мм; для АЦПУ ЭВМ должна быть (8 ± 2) мм.

1.3.6. Копировальная бумага не должна иметь складок, морщин, коробленности, неокрашенных участков, дырчатости; не допускаются посторонние вкрапления, вкрапления нерастворившегося красителя, пятен краски на неокрашенной стороне.

1.3.7. Для бумаги марки РС-16 допускается наличие на неокрашенной стороне пятен краски размером до 1 мм в наибольшем измерении, число таких листов в упаковочной единице не должно быть более 3 %.

1.3.8. Допускаются малозаметные полосы, складки, морщины, которые не могут быть обнаружены в процессе изготовления рулонной копировальной бумаги, показатель этих внутрирулонных дефектов, определенный по ГОСТ 13525.5, не должен быть более 2 %.

1.3.9. Число склеек в рулоне бумаги марки УО-18 не должно быть более 1. В местах склейки допускаются неокрашенные участки.

Неокрашенные участки должны быть отмечены цветными сигналами. Склейки должны быть прочными, не допускается склеивание смежных слоев.

1.3.10. Намотка рулонов должна быть плотной и равномерной. Торцовая поверхность рулонов должна быть ровной, не допускается смещение кромок при транспортировании.

1.3.11. Копировальную бумагу для машинописи переводят во 2-й сорт при:

- снижении числа последовательных оттисков на 2;
- увеличении отмарывания на 0,02;
- наличии в упаковочной единице до 5 % листов с неравномерным нанесением краски, малозаметными складками, морщинами;
- наличии в упаковочной единице не более 15 % листов с пятнами краски до 0,5 мм на неокрашенной стороне листа.

Для розничной торговой сети допускается в упаковочной единице не более трех из перечисленных дефектов.

1.3.12. Копировальную бумагу марки УО-18 переводят во 2-й сорт при:

- увеличении количества внутрирулонных дефектов до 3 %;
- увеличении числа склеек до 2.

1.3.13. Копировальную бумагу марки РС-16 переводят во 2-й сорт при:

- снижении числа последовательных оттисков на 1;
- увеличении отмарывания на 0,02;
- наличии в упаковочной единице не более 15 % листов с пятнами краски на неокрашенной стороне размером до 1 мм.

1.4. Маркировка

1.4.1. Маркировка листовой копировальной бумаги — по ГОСТ 6658 со следующими дополнениями.

1.4.2. На коробку копировальной бумаги, упакованной по п. 1.5.2, наклеивают бумажный ярлык, на котором типографским способом должны быть обозначены:

- а) наименование организации, в систему которой входит предприятие-изготовитель;
- б) наименование предприятия-изготовителя, его товарный знак и почтовый адрес;
- в) наименование продукции, ее марка, указание: «для пишущей машины», «для письма вручную»;
- г) размер и число листов в коробке;
- д) обозначение настоящего стандарта;
- е) дата выпуска;
- ж) номер упаковщика;
- з) цена;
- и) артикул;
- к) цвет;
- л) срок хранения;
- м) обозначение сорта.

1.4.3. Допускается нанесение вышеуказанных данных типографским способом на крышку коробки. При укладывании копировальной бумаги в картонные папки данные по подпунктам а, б, в, к наносят типографским способом на лицевую или обратную сторону папки, по подпунктам г, д, е, ж, з, и, л, м — на обратную сторону. Обозначение даты выпуска и номер упаковщика допускается производить компостером.

1.4.4. Маркировка копировальной бумаги, предназначенной для экспорта, должна соответствовать требованиям настоящего стандарта и заказам-нарядам внешнеторгового объединения.

С. 4 ГОСТ 489—88

1.4.5. Маркировка рулонов копировальной бумаги — по ГОСТ 1641.

1.4.6. Транспортная маркировка — по ГОСТ 14192 и ГОСТ 1641 с нанесением манипуляционных знаков: «Беречь от сырости», «Беречь от нагрева».

1.5. Упаковка

1.5.1. Упаковка листовой копировальной бумаги — по ГОСТ 6658 со следующими дополнениями.

1.5.2. Бумага должна быть упакована в обложки из парафинированной бумаги по ГОСТ 9569 и коробки из картона для потребительской тары по ГОСТ 7933 подгруппы «хром-эрзац» толщиной 0,5—0,7 мм.

Для розничной торговой сети копировальную бумагу упаковывают в коробки с художественным оформлением. Перед упаковыванием в коробки бумагу допускается предварительно упаковывать в папки из картона хром-эрзац по ГОСТ 7933 с художественным оформлением или папки из полиэтиленовой пленки по ГОСТ 10354.

По согласованию с торгующими организациями допускается упаковывание папок в пачки, обернутые в термоусадочную полиэтиленовую пленку, или другой вид упаковки.

Каждая коробка должна быть перевязана шпагатом по ГОСТ 17308 или ТУ 17 РСФСР 40—4989 с наклейкой на узел бумажного ярлыка или заклеена клеевой лентой на бумажной основе по ГОСТ 18251 или полиэтиленовой лентой с липким слоем по ГОСТ 10354 с наклейкой поверх ленты бумажного ярлыка.

Для розничной торговой сети для заклейки коробок должна применяться полиэтиленовая лента с липким слоем по ГОСТ 10354.

(Измененная редакция, Изм. № 1).

1.5.3. Укладывание листовой бумаги в коробки проводят в соответствии с требованиями табл. 3.

Т а б л и ц а 3

Размеры листов, мм	Число листов в коробке	Порядок укладки
297×420	500±5	По 200 и 300 листов в согнутом виде в бумажной обложке (2 папки в коробке)
210×312	1000±10	По 100 или 200 листов в бумажной обложке (10 или 5 папок в коробке). Для розничной торговой сети по 100 листов в бумажной обложке и папке из картона или полиэтиленовой пленке (10 папок в коробке или пачке)
312×420	500±5	По 200 и 300 листов в согнутом виде в бумажной обложке (2 папки в коробке)
210×297	1000±10	По 1000 листов в бумажной обложке или по 100 или 200 листов в бумажной обложке (10,5 или 1 папка в коробке или пачке). Для розничной торговой сети по 100 листов в бумажной обложке и папке из картона или полиэтиленовой пленки (10 папок в коробке или пачке)
148×210	1000±10	По 1000 листов в бумажной обложке или по 100 или 200 листов в бумажной обложке (10,5 или 1 папка в коробке)

1.5.4. Упаковка копировальной бумаги, предназначенной для экспорта, должна соответствовать требованиям настоящего стандарта и заказам-нарядам внешнеторгового объединения.

1.5.5. Упаковывание рулонов копировальной бумаги — по ГОСТ 1641 с дополнительной упаковкой рулонов в два слоя парафинированной бумаги по ГОСТ 9569 или один слой полиэтиленовой пленки по ГОСТ 10354.

1.5.6. При перевозке железнодорожным и речным транспортом листовая бумага должна упаковываться в деревянные ящики по ГОСТ 2991 типа 1 или по ГОСТ 5959 типов 3 и 4, или в ящики из гофрированного картона по ГОСТ 9142 и ТУ 13—0280996—07.

При внутригородских и контейнерных перевозках коробки по 3—5 шт. завертывают в два слоя оберточной бумаги марки А или Б по ГОСТ 8273, массой листа площадью 1 м² не менее 80 г и связывают шпагатом по ГОСТ 17308 и ТУ 13—0248643—779.

Пачки в термоусадочной пленке упаковывают в ящики из гофрированного картона по ГОСТ 9142.

Масса брутто упаковочной единицы должна быть не более 30 кг.

2. ПРИЕМКА

2.1. Определение партии и объем выборок — по ГОСТ 8047.

2.2. При получении неудовлетворительных результатов испытаний хотя бы по одному из показателей по нему проводят повторные испытания на удвоенной выборке.

Результаты повторных испытаний распространяют на всю партию.

3. МЕТОДЫ ИСПЫТАНИЙ

3.1. Отбор проб и подготовка образцов к испытанию — по ГОСТ 8047 с дополнением: бумагу испытывают не менее чем через сутки после ее изготовления.

3.2. Кондиционирование образцов бумаги перед испытанием и испытания — по ГОСТ 13523 при относительной влажности воздуха $50\% \pm 2\%$ и температуре $(23 \pm 1)^\circ\text{C}$.

Продолжительность кондиционирования образцов перед испытанием должна быть не менее 2 ч.

3.3. Размеры и косину листов бумаги определяют по ГОСТ 21102.

3.3.1. При определении дефектов по пп. 1.2.2; 1.3.5; 1.3.7 используют металлическую линейку по ГОСТ 427.

3.3.2. Требования, указанные в пп. 1.3.4; 1.3.6; 1.3.10, определяют визуально.

3.4. Метод определения числа одновременных оттисков копировальной бумаги для машинописи, телетайпов и АЦПУ ЭВМ

3.4.1. *Оборудование и материалы*

Машина пишущая канцелярская электромеханическая «Ятрань» по ТУ 25—03—1967.

Лента красящая текстильная полиамидная для пишущих машин по ТУ 13—7309005—622.

Бумага писчая № 1 массой листа площадью 1 м^2 70 г по ГОСТ 18510.

Бумага машинописная массой листа площадью 1 м^2 35 г по ТУ 13—0281041—97.

Образец оттиска, утвержденный в установленном порядке.

3.4.2. *Подготовка и проведение испытаний*

Собирают комплект из одного (верхнего) листа писчей бумаги № 1 и листов машинописной бумаги в количестве, указанном в табл. 2 для каждой марки бумаги, с проложенными между ними листами копировальной бумаги. Сложенные листы помещают в пишущую машину, регулятор силы удара литерных рычагов о бумагоопорный вал устанавливают в положение 2. Печатают квадрат 50×50 мм из буквы Н через один интервал. Испытывают пять комплектов.

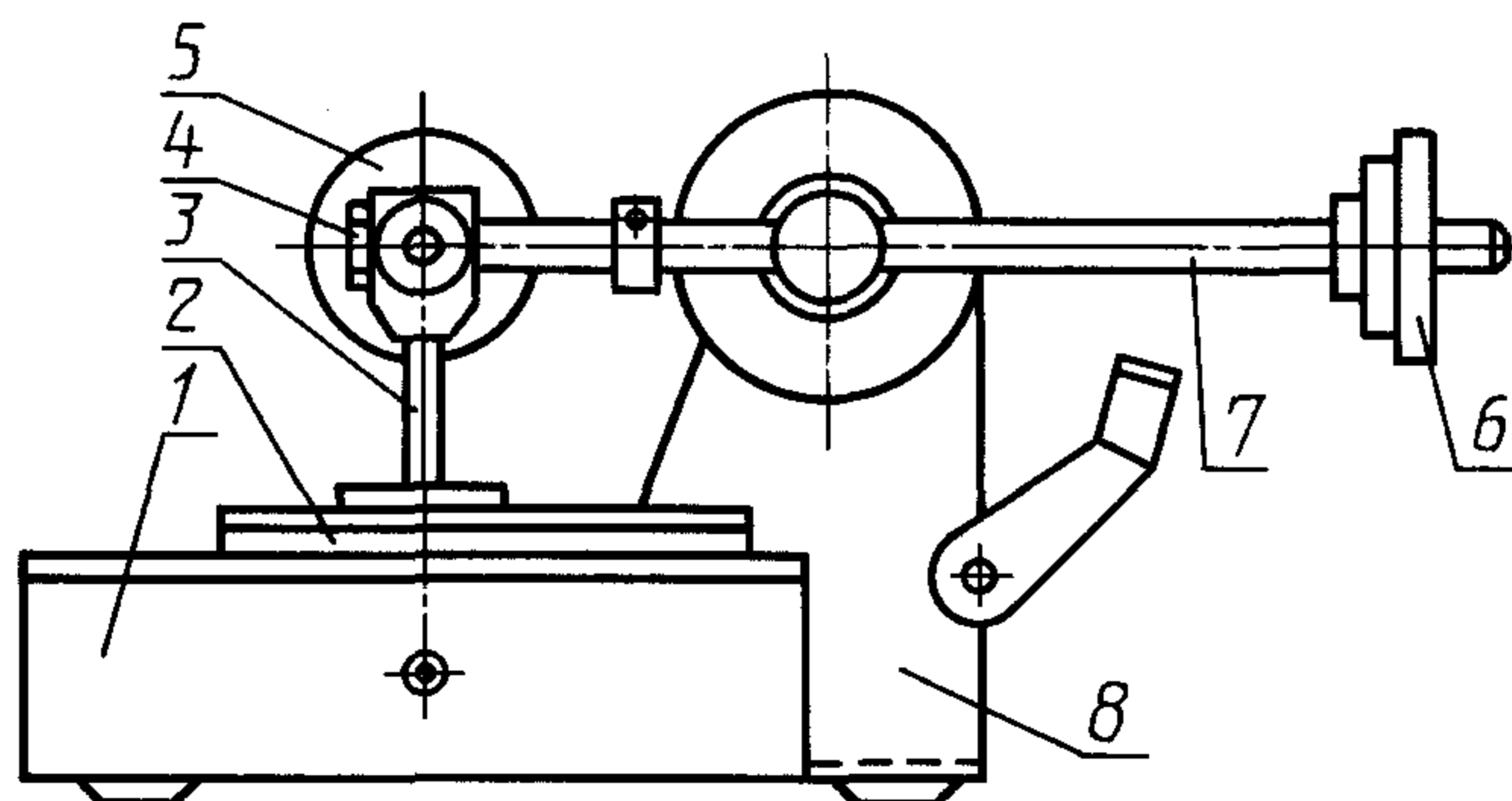
Качество одновременных оттисков определяют визуально по четкости и интенсивности всех знаков на каждом последнем оттиске при сравнении с образцом.

3.5. Метод определения числа одновременных оттисков копировальной бумаги для письма вручную

3.5.1 *Оборудование и материалы*

Прибор для определения числа оттисков при письме, отмарывания копировальной бумаги и смазывания оттисков (чертеж).

Прибор для определения числа оттисков при письме, отмарывания копировальной бумаги и смазывания оттисков



1 — корпус; 2 — платформа; 3 — контактная головка; 4 — муфта; 5 — груз;
6 — противовес; 7 — двулучий рычаг; 8 — стойка

Съемная платформа с резиновой прокладкой.

Набор дисков-грузов.

Узел пишущий фиолетовый УП-3—135 по ГОСТ 29282.

Бумага писчая № 1 массой листа площадью 1 м² 70 г по ГОСТ 18510.

Бумага машинописная массой листа площадью 1 м² 35 г по ТУ 13—0281041—97.

3.5.2. Подготовка и проведение испытания

Съемную платформу устанавливают на корпус прибора. Собирают комплект из одного (верхнего) листа писчей бумаги № 1 и пяти листов машинописной бумаги с проложенными между ними листами копировальной бумаги. Размер листов 65—210 мм. Комплект с помощью зажимов закрепляют на съемной платформе копировальным слоем вниз так, чтобы большая сторона совпадала с направлением перемещения съемной платформы. На двуплечий рычаг устанавливают пишущий узел. Вращением уравновешивающего противовеса двуплечий рычаг устанавливают в нейтральное положение, при котором контактная головка не оказывает давления на образцы, помещенные на съемной платформе. Отводят съемную платформу в крайнее левое положение, пишущий узел нагружают дисками массой 200 г, включают привод и проводят линию. Контактную головку поднимают, перемещают комплект в направлении, перпендикулярном перемещению съемной платформы и, опустив контактную головку, проводят вторую линию параллельно первой на расстоянии 5—10 мм от нее; затем так же проводят третью линию. Испытывают пять комплектов.

Качество одновременных оттисков определяют визуально по четкости и достаточной интенсивности всех линий на каждом последнем оттиске.

3.6. Метод определения числа последовательных оттисков копировальной бумаги для машинописи

3.6.1. Оборудование и материалы

Машина пишущая канцелярская электромеханическая «Ятрань» по ТУ 25—03—1967.

Лента красящая текстильная полиамидная для пишущих машин по ТУ 13—7309005—622.

Бумага писчая № 1 массой листа площадью 1 м² 70 г по ГОСТ 18510.

Образец оттиска, утвержденный в установленном порядке.

3.6.2. Подготовка и проведение испытания

На неокрашенную сторону листа копировальной бумаги помещают лист писчей бумаги № 1, верхние края листов загибают два раза по 1,5 см в сторону копировальной бумаги. Размер листов бумаги № 1 должен соответствовать размеру листа копировальной бумаги. Под окрашенную сторону бумаги помещают лист писчей бумаги № 1 размером 210×100 мм. Все три листа бумаги закладывают в пишущую машину и загнутые края верхних листов закрепляют скрепками. Регулятор силы удара литерных рычагов о бумагоопорный вал пишущей машины устанавливают в положение 2. На бумагу наносят строчку длиной 50 мм из буквы Н, после чего проворачиванием бумагоопорного вала освобождают нижний лист писчей бумаги с полученным на нем первым оттиском. Вкладывают на его место второй лист писчей бумаги такого же размера, возвращают бумагоопорный вал пишущей машины в начальное положение и снова печатают строку по тому же месту. Таким образом получают оттиски числом, предусмотренным п. 2 табл. 2. Проводят пять испытаний.

Качество последовательных оттисков определяют визуально по четкости и интенсивности всех знаков на каждом последнем оттиске при сравнении с образцом.

3.7. Метод определения числа последовательных оттисков копировальной бумаги для письма вручную

3.7.1. Оборудование и материалы

Прибор по п. 3.5.1.

Съемная платформа с резиновой прокладкой.

Набор дисков-грузов.

Узел пишущий УП-3-135 фиолетовый по ГОСТ 29282.

Бумага писчая № 1 массой листа площадью 1 м² 70 г по ГОСТ 18510.

3.7.2. Подготовка и проведение испытания

Съемную платформу устанавливают на корпус прибора и отводят в крайнее левое положение.

На неокрашенную сторону листа копировальной бумаги помещают лист писчей бумаги № 1. Комплект закрепляют на съемной платформе копировальным слоем вниз. Под лист копировальной бумаги подкладывают лист писчей бумаги № 1, не закрепляя его на основании так, чтобы длинная сторона листа была перпендикулярна направлению перемещения съемной платформы. Размеры верхних листов бумаги 80×210 мм, нижнего — 120×210 мм. В муфту прибора вставляют пишущий узел. Вращением уравновешивающего противовеса двуплечий рычаг устанавливают в нейтральное

положение. Пишущий узел нагружают дисками массой 100 г, включают привод и проводят линию. Затем контактную головку поднимают, нижний лист писчей бумаги № 1 перемещают на 3—5 мм в направлении, перпендикулярном движению съемной платформы, и возвращают съемную платформу в исходное положение. Опускают пишущий узел и проводят вторую линию по тому же месту. Операцию повторяют 10 раз. Испытывают пять комплектов.

Качество последовательных оттисков определяют визуально по четкости и достаточной интенсивности каждой 10-й по счету линии.

3.8. Метод определения отмарывания

3.8.1. Оборудование и материалы

Прибор по п. 3.5.1.

Съемная платформа с поролоновой прокладкой.

Диск-груз массой 100 г.

Цилиндрический элемент диаметром 25 мм.

Денситометр отражательный ДОН, диапазон измерений оптической плотности 0—2,5; погрешность измерений $\pm 0,02$.

Бумага машинописная массой листа площадью 1 м² 35 г по ТУ 13—0281041—97.

3.8.2. Подготовка и проведение испытания

Съемную платформу устанавливают на корпус прибора. Лист копировальной бумаги размером 60×210 мм закрепляют с помощью зажимов на платформе копировальным слоем вверх. Платформу отводят в крайнее левое положение. Лист машинописной бумаги размером 60×210 мм помещают на копировальную бумагу и закрепляют левую сторону с помощью зажима, укрепленного на корпусе прибора. В муфту вставляют цилиндрический элемент. Вращением противовеса уравнивают рычаг прибора, затем нагружают контактную головку диском-грузом, опускают ее на комплект бумаги, включают привод и получают на машинописной бумаге след от перемещения копировальной бумаги под поверхностью цилиндрического элемента. С помощью отражательного денситометра определяют оптическую плотность полученного следа. Испытывают 10 листов копировальной бумаги. Измерения проводят в пяти точках. Расхождение между параллельными замерами оптической плотности допускается не более 0,02.

Отмарывание определяют по оптической плотности следа на машинописной бумаге. Вычисляют среднеарифметическое всех испытаний. Результат округляют до второго десятичного знака.

3.9. Метод определения равномерности оттисков, полученных с применением копировальной бумаги для машинописи, печатающих устройств телетайпов и АЦПУ ЭВМ

3.9.1. Оборудование и материалы — по п. 3.4.1.

3.9.2. Подготовка и проведение испытания

Собирают комплект из верхнего листа писчей бумаги № 1 и машинописной бумаги с проложенным между ними листом копировальной бумаги и помещают его в пишущую машину. Длина листов должна быть не менее 210 мм. Регулятор силы удара литерных рычагов о бумагоопорный вал пишущей машины устанавливают в положение 2. Печатают прямоугольник 50×130 мм из буквы Н через один интервал. Испытывают пять комплектов.

Равномерность оттисков определяют визуально по интенсивности знаков. Знаки на оттисках должны иметь одинаковую интенсивность.

3.10. Метод определения равномерности оттисков для копировальной бумаги марки РС-16

3.10.1. Оборудование и материалы

Прибор по п. 3.5.1.

Съемная платформа с резиновой прокладкой.

Диск-груз массой 100 г.

Узел пишущей УП-3—135 фиолетовый по ГОСТ 29282.

Бумага писчая № 1 массой листа площадью 1 м² 70 г по ГОСТ 18510.

Бумага машинописная массой листа площадью 1 м² 35 г по ТУ 13—0281041—97.

Лента полиэтиленовая по ГОСТ 20477.

3.10.2. Подготовка и проведение испытания

Съемную платформу устанавливают на корпус прибора и отводят в крайнее левое положение.

На неокрашенную сторону листа копировальной бумаги размером 65×210 мм помещают лист писчей бумаги № 1 размером 65×190 мм так, чтобы лист копировальной бумаги выступал с коротких сторон на 10 мм. Короткие стороны листов скрепляют липкой лентой. Комплект закрепляют на съемной платформе копировальным слоем вниз. Под лист копировальной бумаги подкладывают

лист машинописной бумаги размером 120×210 мм так, чтобы его короткая сторона была параллельна длинной стороне листа копировальной бумаги, и скрепляют липкой лентой с верхним листом.

В муфту прибора вставляют пишущий узел. Вращением противовеса двуплечий рычаг устанавливают в нейтральное положение. Пишущий узел нагружают грузом массой 100 г, включают привод и проводят линию. Затем контактную головку поднимают и перемещают верхние скрепленные листы и нижний лист машинописной бумаги в направлении, перпендикулярном движению съемной платформы на 3—5 мм. Съемную платформу возвращают в исходное положение, опускают пишущий узел и проводят вторую линию по чистому участку бумаги. Операцию повторяют 10 раз. Испытывают пять комплектов.

Равномерность оттисков определяют визуально по интенсивности линий. Линии на оттисках должны иметь одинаковую интенсивность.

3.11. Метод определения устойчивости оттисков к смазыванию при применении копировальной бумаги для машинописи, печатающих устройств телетайпов и АЦПУ ЭВМ

3.11.1. Оборудование и материалы

Прибор по п. 3.5.1.

Съемная платформа с поролоновой прокладкой.

Набор дисков-грузов.

Цилиндрический элемент диаметром 15 мм.

Оттиски, полученные по п. 3.9.2.

Бумага машинописная массой листа площадью 1 м² 35 г по ТУ 13—0281041—97.

3.11.2. Подготовка и проведение испытания

Из оттисков, полученных по п. 3.9.2, вырезают прямоугольные листы размером 60×210 мм, включающие букву Н. Листы закрепляют с помощью зажимов на платформе текстом вверх. Платформу устанавливают на корпусе прибора и отводят в крайнее левое положение. Лист машинописной бумаги размером 60×210 мм помещают на оттиск и закрепляют его левую сторону с помощью зажима, укрепленного на корпусе прибора. На двуплечий рычаг устанавливают цилиндрический элемент. Вращением противовеса уравнивают рычаг прибора, затем нагружают контактную головку диском-грузом массой, указанной в п. 4 табл. 2, опускают контактную головку на комплект бумаги и включают привод. Испытывают пять комплектов.

Записывают величину нагрузки в граммах, при которой появляется слабый след от цилиндрического элемента. За окончательный результат принимают среднеарифметическое пяти определений. Результат округляют до целого числа.

3.12. Метод определения скручиваемости на воздухе

Испытанию подвергают листы копировальной бумаги размерами, указанными в п. 1.2.2.

4. ТРАНСПОРТИРОВАНИЕ И ХРАНЕНИЕ

4.1. Транспортирование и хранение — по ГОСТ 1641.

4.2. Бумага должна храниться в закрытых отапливаемых помещениях при (20±5) °С, вдали от отопительной системы.

4.3. Срок хранения бумаги — 12 мес со дня изготовления, бумаги марки МС-14-П — 18 мес.

ИНФОРМАЦИОННЫЕ ДАННЫЕ

1. РАЗРАБОТАН И ВНЕСЕН Министерством лесной промышленности СССР
2. УТВЕРЖДЕН И ВВЕДЕН В ДЕЙСТВИЕ Постановлением Государственного комитета СССР по стандартам от 29.06.88 № 2536
3. ВЗАМЕН ГОСТ 489—82
4. ССЫЛОЧНЫЕ НОРМАТИВНО-ТЕХНИЧЕСКИЕ ДОКУМЕНТЫ

Обозначение НТД, на который дана ссылка	Номер пункта, подпункта
ГОСТ 427—75	3.3.1
ГОСТ 1641—75	1.4.6, 1.5.5, 4.1
ГОСТ 2991—85	1.5.6
ГОСТ 5959—80	1.5.6
ГОСТ 6658—75	1.4.1, 1.5.1
ГОСТ 7933—89	1.5.2
ГОСТ 8047—93	2.1
ГОСТ 8273—75	1.5.6
ГОСТ 9142—90	1.5.6
ГОСТ 9569—79	1.5.2, 1.5.5
ГОСТ 10354—82	1.5.2, 1.5.5
ГОСТ 13523—78	3.2
ГОСТ 13525.5—68	1.3.8
ГОСТ 13525.21—75	1.3.2
ГОСТ 14192—96	1.4.6
ГОСТ 17308—88	1.5.2, 1.5.6
ГОСТ 18251—87	1.5.2
ГОСТ 18510—87	3.4.1, 3.5.1, 3.6.1, 3.7.1, 3.10.1
ГОСТ 20477—86	3.10.1
ГОСТ 21102—97	3.3
ГОСТ 29282—92	3.5.1, 3.7.1, 3.10.1
ОСТ 13—108—82	1.3.1
ТУ 13—0248643—779—89	1.5.6
ТУ 13—0280996—07—88	1.5.6
ТУ 13—0281041—97—89	3.4.1, 3.5.1, 3.8.1, 3.10.1, 3.11.1
ТУ 13—7309005—622—85	3.4.1, 3.6.1
ТУ 17 РСФСР 40—4989—85	1.5.2
ТУ 25—03—1967—80	3.4.1, 3.6.1

5. Ограничение срока действия снято по протоколу № 4—93 Межгосударственного Совета по стандартизации, метрологии и сертификации (ИУС 4—94)
6. ИЗДАНИЕ (сентябрь 2002 г.) с Изменением № 1, утвержденным в ноябре 1991 г. (ИУС 2—92)

Редактор *В.Н. Копысов*
Технический редактор *О.Н. Власова*
Корректор *Е.Д. Дульнева*
Компьютерная верстка *Е.Н. Мартемьяновой*

Изд. лиц. № 02354 от 14.07.2000. Сдано в набор 16.07.2002. Подписано в печать 03.10.2002. Усл. печ. л. 1,40.
Уч.-изд. л. 1,15. Тираж 68 экз. С 7603. Зак. 283.

ИПК Издательство стандартов, 107076 Москва, Колодезный пер., 14.
<http://www.standards.ru> e-mail: info@standards.ru
Набрано и отпечатано в ИПК Издательство стандартов