



**ГОСУДАРСТВЕННЫЙ СТАНДАРТ
СОЮЗА ССР**

**УГЛЕРОД ЧЕТЫРЕХХЛОРИСТЫЙ
ТЕХНИЧЕСКИЙ**

ТЕХНИЧЕСКИЕ УСЛОВИЯ

ГОСТ 4—84

Издание официальное

Цена 5 коп.

**ГОСУДАРСТВЕННЫЙ КОМИТЕТ СССР ПО СТАНДАРТАМ
Москва**

УГЛЕРОД ЧЕТЫРЕХХЛОРИСТЫЙ ТЕХНИЧЕСКИЙ**Технические условия**

Carbon tetrachloride for industrial use.
Specifications

**ГОСТ
4-84**

Взамен
ГОСТ 4-75

ОКП 24 1214 0200

Постановлением Государственного комитета СССР по стандартам от 19 декабря 1984 г. № 4741 срок действия установлен

с 01.01.86
до 01.01.91

Несоблюдение стандарта преследуется по закону

Настоящий стандарт распространяется на технический четыреххлористый углерод, представляющий собой негорючую, прозрачную, плохо растворимую в воде жидкость.

Технический четыреххлористый углерод применяют в производстве хладонов, в качестве растворителя и для обезжиривания в некоторых отраслях народного хозяйства.

Формула CCl_4 .

Молекулярная масса (по международным атомным массам 1971 г.) — 153,82.

Показатели технического уровня, установленные настоящим стандартом, предусмотрены для высшей и первой категорий качества.

1. ТЕХНИЧЕСКИЕ ТРЕБОВАНИЯ

1.1. Технический четыреххлористый углерод должен быть изготовлен в соответствии с требованиями настоящего стандарта по технологическому регламенту, утвержденному в установленном порядке.

1.2. По физико-химическим показателям технический четыреххлористый углерод должен соответствовать требованиям и нормам, указанным в табл. 1.

Издание официальное

Перепечатка воспрещена

★

Переиздание. Февраль 1987 г.

© Издательство стандартов, 1987

Таблица 1

Наименование показателя	Н о р м а		Метод анализа
	Высшая категория качества	Первая категория качества	
	Высший сорт	Первый сорт	
	ОКП 24 1214 1220 10	ОКП 24 1214 0230 08	
1. Внешний вид	Бесцветная прозрачная жидкость без механических примесей		По п. 5.4
2. Плотность при 20°C, г/см ³	1,593—1,597		По ГОСТ 18995.1—73, разд. 1
3. Массовая доля воды, %, не более	0,0025	0,0050	По ГОСТ 14870—77 и по п. 5.5 настоящего стандарта
4. Массовая доля остатка после выпаривания, %, не более	0,0006	0,0020	По п. 5.6
5. Кислотность в пересчете на HCl, %, не более	0,0001	0,0010	По п. 5.7
6. Суммарное содержание свободного хлора и фосгена	Интенсивность окраски пробы должна быть не интенсивнее окраски раствора сравнения		По п. 5.8
7. Массовая доля примесей, определяемых хроматографически, %, не более	0,020	0,10	По п. 5.9
в том числе хлороформа	—	0,04	По п. 5.9

Примечание. Суммарное содержание свободного хлора и фосгена определяют только в продукте, предназначенном для применения в медицинской промышленности.

2. ТРЕБОВАНИЯ БЕЗОПАСНОСТИ

2.1. Четыреххлористый углерод относится ко 2-му классу опасности по ГОСТ 12.1.005—76. Предельно допустимая концентрация паров четыреххлористого углерода в воздухе рабочей зоны (ПДК) — 20 мг/м³. ПДК контролируют методом газожидкостной хроматографии с пламенно-ионизационным детектором.

2.2. Четыреххлористый углерод может воздействовать на организм человека через дыхательные пути, кожные покровы, слизистые оболочки и при попадании внутрь. При превышении ПДК оказывает хроническое и острое воздействие на организм человека. Обладает наркотическим действием, кумулятивные свойства слабо выражены.

При остром воздействии — возбужденное состояние, головная боль, сильное раздражение слизистых оболочек глаз, тошнота, состояние наркоза, потеря сознания.

При хроническом воздействии возможно поражение печени, сосудов легких, дерматиты, нарушение обмена.

Первая помощь — свежий воздух, покой, вызвать врача.

2.3. Четыреххлористый углерод не горюч, не взрывоопасен. При соприкосновении с открытым пламенем или раскаленными предметами разлагается с выделением фосгена.

2.4. Все работы с четыреххлористым углеродом, включая отбор проб, следует проводить в защитной одежде, в резиновых сапогах и перчатках. Анализ следует проводить в вытяжном шкафу в защитных очках.

При концентрациях, превышающих ПДК, следует работать в противогазе ФУ-1 или ФУ-2 по ГОСТ 12.4.034—85 с коробками марки А или БКФ по ГОСТ 12.4.122—83. При концентрациях, превышающих ПДК в 100 раз, следует пользоваться изолирующими противогазами.

2.5. Все производственные помещения должны быть оборудованы вентиляцией — общей приточной и вытяжной от рабочего места. Все оборудование должно быть герметичным, а процессы по возможности автоматизированы.

2.6. При пожаре в помещении, где имеется четыреххлористый углерод, применяют для тушения распыленную воду и воздушно-механическую пену.

При разливах четыреххлористого углерода место разлива посыпают песком, который собирают и переносят в специально отведенное место.

3. ОХРАНА ПРИРОДЫ

3.1. Защита окружающей среды при изготовлении, транспортировании и хранении четыреххлористого углерода обеспечивается герметизацией оборудования и тары. Газовые выбросы на месте производства должны отсутствовать. Технологические сточные воды подвергают отпарке от органических примесей и направляют в коллектор щелочных стоков предприятия.

4. ПРАВИЛА ПРИЕМКИ

4.1. Технический четыреххлористый углерод принимают партиями. Партией считают любое количество продукта, выработанного за одни сутки, однородного по своему качественному составу и сопровождаемого одним документом о качестве. Документ должен содержать следующие данные:

наименование предприятия-изготовителя и его товарный знак;

наименование продукта и его сорт;
 номер партии;
 дату изготовления;
 массу брутто и нетто;
 результаты проведенного анализа;
 обозначение настоящего стандарта.

Каждую цистерну с продуктом принимают за партию.

4.2. Для проверки соответствия качества продукта требованиям настоящего стандарта от партии отбирают случайную выборку.

Объем выборки в зависимости от размера партии указан в табл. 2.

Таблица 2

Размер партии, шт.	Объем выборки
До 5	5 шт.
6—15	4 шт.
16—100	20 %
Более 100	10 %

4.3. При получении неудовлетворительных результатов анализа хотя бы по одному показателю проводят повторный анализ на удвоенной выборке или удвоенном объеме при транспортировании в цистернах.

Результаты повторного анализа распространяются на всю партию.

5. МЕТОДЫ АНАЛИЗА

5.1. Отбор проб

От каждой отобранной упаковочной единицы отбирают одну точечную пробу. Объединенную пробу получают смешением равных по объему точечных проб.

Из цистерны отбирают три точечные пробы с трех уровней — верхнего, среднего и нижнего, соответственно 75, 50 и 25 % по высоте столба, считая от дна цистерны. Объединенную пробу получают смешением точечных проб верхнего, среднего и нижнего уровней в соотношении 1 : 6 : 1.

Из бочек точечные пробы отбирают стеклянной или металлической трубкой диаметром 30—35 мм с оттянутым концом, из цистерн — переносным металлическим пробоотборником или бутылкой в металлическом каркасе по ГОСТ 2517—85.

Металлическая трубка, пробоотборник, каркас бутылки и пробка должны быть изготовлены из стали марки Х18Н10Т по ГОСТ 5632—72.

Допускается отбирать точечную пробу пробоотборниками другой конструкции, позволяющими отбирать пробу на заданном уровне.

В случае возникновения разногласий по качеству продукта точечную пробу отбирают пробоотборником, указанным в настоящем стандарте.

5.2. Объединенную пробу помещают в чистую сухую стеклянную склянку с притертой пробкой. На склянку наклеивают этикетку с указанием наименования предприятия-изготовителя, наименования продукта, номера партии, даты изготовления и отбора пробы.

Объем пробы для анализа должен быть не менее 1,5 дм³.

5.3. Условия проведения анализа

Все анализы следует проводить при температуре $(20 \pm 5)^\circ\text{C}$ и влажности воздуха $(80 \pm 20)\%$.

5.4. Определение внешнего вида

Внешний вид определяют путем рассмотрения столба жидкости, налитой в цилиндр 1—100 (ГОСТ 1770—74) до отметки 100 см³, в проходящем свете на фоне белого листа бумаги.

5.5. Определение массовой доли воды

Массовую долю воды определяют по ГОСТ 14870—77. При этом для анализа берут 50 см³ продукта высшего сорта и 20 см³ — первого сорта. Применяют реактив Фишера с концентрацией 0,7—1,0 г/см³. Точную концентрацию раствора проверяют не реже одного раза в неделю.

За результат анализа принимают среднее арифметическое двух параллельных определений, допускаемые расхождения между которыми не должны превышать для высшего сорта 0,0003%, для первого сорта 0,0005% при доверительной вероятности $P=0,95$.

5.6. Определение массовой доли остатка после выпаривания

Метод основан на испарении пробы четыреххлористого углерода и высушивании остатка до постоянной массы. Массу остатка определяют по разности взвешивания до и после высушивания.

Диапазон измерения составляет $4 \cdot 10^{-4}$ — $4 \cdot 10^{-3}\%$.

5.6.1. Приборы и реактивы

Весы лабораторные общего назначения, 2-го класса, с наибольшим пределом взвешивания 200 г.

Цилиндр 2—250 по ГОСТ 1770—74.

Чашка кварцевая КП-100 по ГОСТ 19908—80.

Эксикатор 2—190 или 2—250 по ГОСТ 25336—82.

Шкаф сушильный, обеспечивающий поддержание температуры в пределах $(105 \pm 5)^\circ\text{C}$.

Термометр ртутный по ГОСТ 215—73 с диапазоном измерений $0—150^\circ\text{C}$ с погрешностью измерения 1°C .

Баня водяная.

Кальций хлористый по ГОСТ 4460—77.

Вода дистиллированная по ГОСТ 6709—72.

5.6.2. Подготовка к анализу

Кварцевую чашку высушивают в сушильном шкафу при температуре $(105 \pm 1)^\circ\text{C}$ в течение 1 ч. Затем ее помещают в эксикатор и охлаждают в течение (20 ± 1) мин. Охлажденную чашку взвешивают. Высушивание, охлаждение и взвешивание проводят до тех пор, пока разность между результатами взвешиваний будет не более 0,3 мг.

5.6.3. Проведение анализа

20 см³ четыреххлористого углерода отбирают цилиндром и выпаривают в кварцевой чашке, подготовленной по п. 5.6.2, на водяной бане порциями примерно до 70 см³. Выпаривание ведут в вытяжном шкафу, не допуская кипения.

Чашку с остатком переносят в сушильный шкаф и сушат при $(105 \pm 1)^\circ\text{C}$, затем охлаждают и взвешивают. Первое взвешивание проводят через 2 ч высушивания, последующие — через каждые 0,5 ч. Высушивание, охлаждение и взвешивание повторяют до тех пор, пока разность показаний весов будет не более 0,3 мг.

5.6.4. Обработка результатов

Массовую долю остатка после выпаривания (X) в процентах вычисляют по формуле

$$X = \frac{(m - m_1) \cdot 100}{V \cdot \rho},$$

где m — масса чашки с остатком, г;

m_1 — масса пустой чашки, г;

V — объем пробы, взятый для анализа, см³;

ρ — плотность продукта в условиях анализа, г/см³.

За результат анализа принимают среднее арифметическое двух параллельных определений, допускаемые расхождения между которыми не должны превышать 0,00018%. Допускаемые расхождения между результатами анализа, полученными в двух лабораториях, не должны превышать 0,0002% при доверительной вероятности $P = 0,95$.

Точность определения составляет: от минус 0,0002 до плюс 0,0002%. В этом интервале находится абсолютная суммарная погрешность измерения,

Степень округления результатов: параллельных определений 0,00001%, результатов измерения 0,0001%, результатов взвешивания 0,0002 г.

5.7. Определение кислотности в пересчете на HCl

Метод основан на экстракции кислот из пробы четыреххлористого углерода водой с последующим титрованием суммы кислот щелочью.

Диапазон измерения составляет $5 \cdot 10^{-5}$ — $2 \cdot 10^{-3}$ %.

5.7.1. Приборы и реактивы

Весы лабораторные общего назначения, 2-го класса, с наибольшим пределом взвешивания 200 г.

Шкаф сушильный, обеспечивающий поддержание температуры в пределах $(105 \pm 1)^\circ\text{C}$.

Секундомер СОС_{нпр} 1—1—0 по ГОСТ 5072—79.

Бюретки 7—2—10 и 3—2—5—0,1 по ГОСТ 20292—74.

Пипетки 2—2—25 и 5—2—10 по ГОСТ 20292—74.

Цилиндры 1,3—50 и 1,3—100, и 1,4—250 по ГОСТ 1770—74.

Колбы 2—1000—2, 2—250—2 по ГОСТ 1770—74.

Воронки ВД 1,3—250 ХС по ГОСТ 25336—82.

Воронка Бюхнера 3 по ГОСТ 9147—80.

Колба Кн-2—100—18 ТХС по ГОСТ 25336—82.

Капельница 1,2—50 ХС по ГОСТ 25336—82.

Натрия гидроокись по ГОСТ 4328—77, х. ч., раствор концентрации $c(\text{NaOH}) = 0,01$ моль/дм³ (0,01 н.); готовят следующим образом: 25 см³ раствора $c(\text{NaOH}) = 0,1$ моль/дм³, приготовленного по ГОСТ 25794.1—83 (срок годности 7—8 сут.), переносят в мерную колбу вместимостью 250 см³, доводят объем в колбе до метки и перемешивают. Раствор годен 8 ч.

Спирт этиловый ректификованный технический по ГОСТ 18300—72.

Вода дистиллированная, не содержащая углекислоты; готовят по ГОСТ 4517—75.

Фенолфталеин по ГОСТ 5850—72, спиртовой раствор с массовой концентрацией 1%.

5.7.2. Проведение анализа

В две делительные воронки вместимостью 250 см³ помещают по 100 см³ четыреххлористого углерода, приливают по 40 см³ воды, встряхивают 1 мин. После расслоения фаз водные фазы переносят в конические колбы вместимостью 100 см³, прибавляют по 3—4 капли фенолфталеина и титруют раствором гидроокиси натрия $c(\text{NaOH}) = 0,01$ моль/дм³ (0,01 н.) до появления розовой окраски, не исчезающей в течение 15—20 с.

Одновременно проводят контрольный опыт: по 40 см³ воды помещают в две конические колбы вместимостью 100 см³, прибав-

ляют по 3—4 капли раствора фенолфталеина и далее титруют, как анализируемую пробу.

5.7.3. Обработка результатов

Кислотность в пересчете на HCl (X_1) в процентах вычисляют по формуле

$$X_1 = \frac{(V - V_1) \cdot 36,5}{V_2 \cdot \rho \cdot 1000} \cdot 100 \cdot 0,01,$$

где V — объем раствора, гидроокиси натрия, концентрации точно 0,01 моль/дм³, израсходованный на титрование анализируемой пробы, см³;

V_1 — объем раствора гидроокиси натрия, концентрации точно 0,01 моль/дм³, израсходованный на титрование контрольной пробы (среднее арифметическое двух параллельных определений), см³;

V_2 — объем четыреххлористого углерода, взятый для анализа, см³;

ρ — плотность четыреххлористого углерода в условиях анализа, г/см³;

36,5 — молярная масса эквивалента соляной кислоты, г.

За результат анализа принимают среднее арифметическое двух параллельных определений, допускаемые расхождения между которыми не должны превышать для высшего сорта 0,0001%, а для первого сорта 0,0003%. Допускаемые расхождения между результатами анализа, полученными в двух лабораториях, не должны превышать 0,0003% при доверительной вероятности $P=0,95$.

Точность определения составляет: от минус $\frac{X_1 \cdot 7,5}{100}$ до плюс $\frac{X_1 \cdot 7,5}{100}$ %. В этом интервале находится абсолютная суммарная погрешность измерения.

Степень округления результатов: для высшего сорта 0,00001%, для первого сорта 0,0001%.

5.8. Определение суммарного содержания свободного хлора и фосгена

Метод основан на взаимодействии N, N-диметил-*n*-фенилендиамид дигидрохлорида с йодом, выделяющимся при окислении йодистого калия хлором и фосгеном, содержащимися в четыреххлористом углероде с образованием соединения, окрашенного в розовый цвет. Интенсивность окраски полученного соединения сравнивают с интенсивностью окраски раствора сравнения — разбавленным раствором марганцовокислого калия.

Предел обнаружения суммарной массовой доли свободного хлора и фосгена $5 \cdot 10^{-5}$ %.

5.8.1. Приборы и реактивы

Колбы 1,3—50—2, 2,4—100—2, 2,4—1000—2 по ГОСТ 1770—74.

Пипетки 4—11 по ГОСТ 20292—74.

Воронка ВД-1—50 ХС по ГОСТ 25336—82.

Пробирки П-2—25—0,2 ХС по ГОСТ 1770—74.

Калий йодистый по ГОСТ 4232—74, ч.д.а.; раствор в ацетоне готовят следующим образом: 0,35 г йодистого калия растворяют в 100 см³ ацетона.

Ацетон по ГОСТ 2603—79, ч.д.а.

Спирт этиловый ректификованный технический по ГОСТ 18300—72, высший сорт.

Калий марганцовокислый по ГОСТ 20490—75, х. ч.; раствор концентрации $c(1/5 \text{ KMnO}_4) = 0,1$ моль/дм³ (0,1 н.); готовят по ГОСТ 25794.3—83 — раствор А.

N, N-диметил-*n*-фенилендиамид дигидрохлорид, ч.д.а.; раствор в этиловом спирте готовят следующим образом: 0,4 г реактива количественно переносят в мерную колбу вместимостью 100 см³, доводят объем в колбе этиловым спиртом до метки и перемешивают.

Вода дистиллированная по ГОСТ 6709—72.

5.8.2. Подготовка к анализу

5.8.2.1. Приготовление раствора сравнения.

0,5 см³ раствора А (п. 5.8.1) помещают в мерную колбу вместимостью 50 см³, доводят объем водой до метки и перемешивают раствор Б. 1,2 см³ раствора Б помещают в пробирку, прибавляют 4,8 см³ воды и перемешивают.

Раствор сравнения готовят одновременно с анализируемой пробой.

5.8.3. Проведение анализа

В пробирку помещают 4 см³ четыреххлористого углерода, прибавляют 0,5 см³ йодистого калия, 4,5 см³ ацетона, закрывают пробкой, перемешивают и выдерживают (120 ± 10) с в темном месте. Затем прибавляют 5 см³ дистиллированной воды, 0,2 см³ раствора N, N-диметил *n*-фенилендиамид дигидрохлорида и встряхивают (120 ± 10) с. Раствор переносят в делительную воронку и после разделения фаз органический слой отбрасывают, а водный — помещают в пробирку и сравнивают по высоте столба с интенсивностью окраски раствора сравнения.

Продукт соответствует требованиям настоящего стандарта, если интенсивность окраски пробы не будет интенсивнее окраски раствора сравнения.

5.9. Определение массовой доли примесей методом газожидкостной хроматографии

Метод основан на прямом газохроматографическом определении примесей на приборе с пламенно-ионизационным детектором. Количественное определение примесей проводят методом «внутреннего эталона» с учетом градуировочных коэффициентов.

Диапазон измерения суммы массовых долей примесей составляет 0,02—0,14%.

5.9.1. Приборы и реактивы

Хроматограф серии «Цвет-100» с пламенно-ионизационным детектором или другой хроматограф, обеспечивающий необходимую чувствительность определения массовых долей примесей.

Колонка газохроматографическая металлическая длиной 3 м, внутренним диаметром 3 мм.

Весы лабораторные общего назначения, 2-го класса, с наибольшим пределом взвешивания 200 г.

Термометр лабораторный по ГОСТ 215—73 с диапазоном измерения 0—150°C.

Пипетка 7—2—50 по ГОСТ 20292—74.

Колба 2—50—2 по ГОСТ 1770—74.

Микрошприц типа МШ-10.

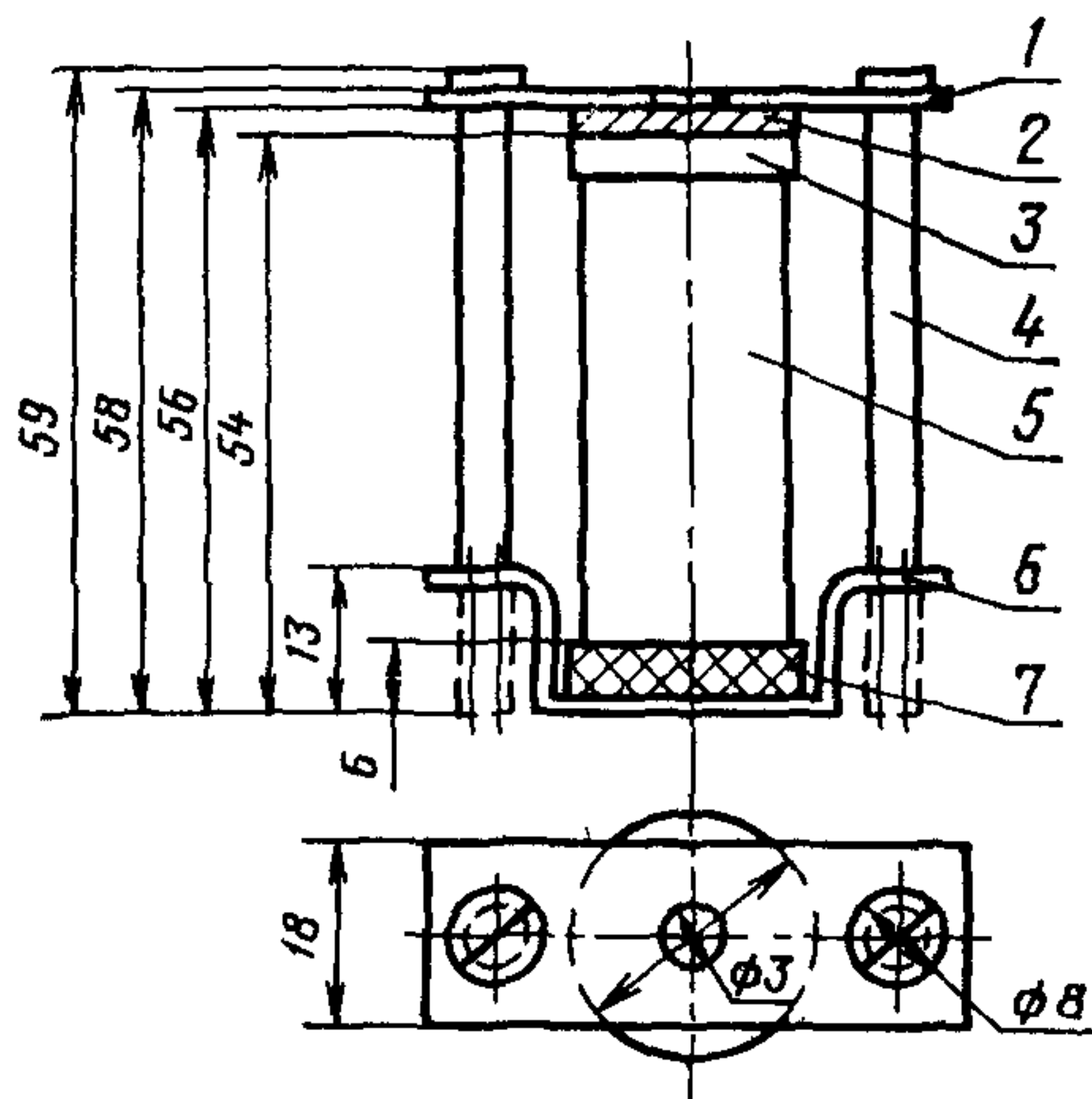
Линейка измерительная по ГОСТ 427—75.

Лупа измерительная по ГОСТ 25706—83.

Секундомер СДС_{пр} 2—1—010 по ГОСТ 5072—79.

Зажимное устройство (черт. 1).

Зажимное устройство



1—металлическая пластина; 2—резиновая прокладка; 3—полиэтиленовая прокладка; 4—стяжные болты; 5—пенициллиновая бутылочка; 6—металлическая подставка; 7—прокладка из полиэтилена

Черт. 1

Газ-носитель азот по ГОСТ 9293—74.

Водород по ГОСТ 3022—80, марка А.

Воздух сжатый для приборов и средств автоматизации.

Цветохром ЗК ДМДХС, модифицированный носитель для хроматографии или другой инертный носитель с частицами размером 0,25—0,315 мм.

Трифенилфосфат или трикрезилфосфат.

Ацетон по ГОСТ 2603—79.

Углерод четыреххлористый по ГОСТ 20288—74, перегнанный на ректификационной колонке. При хроматографировании 3 мкдм³ по настоящей методике пики примесей на хроматограмме должны отсутствовать.

Метилен хлористый по ГОСТ 9968—73, 1-й сорт.

Хлороформ технический по ГОСТ 20015—74, 1-й сорт.

Трихлорэтилен технический по ГОСТ 9976—83.

Тетрахлорэтилен.

Амил хлористый для хроматографии.

5.9.2. Условия проведения анализа

Температура термостата колонок, °С	60±3
Температура испарителя, °С	100±10
Скорость газа-носителя азота, см ³ /мин	30±3
Расход водорода, см ³ /мин	25±5
Расход воздуха, см ³ /мин	250±50
Скорость диаграммной ленты, мм/ч	60
Предел измерения ионизационного тока, А	50·10 ⁻¹²
Продолжительность анализа, мин	45
Объем вводимой пробы, мкдм ³	0,2—3.

Вывод хроматографа на рабочий режим производят по инструкции, прилагаемой к прибору.

При появлении неустойчивой нулевой линии и падении чувствительности детектор следует промыть этиловым спиртом.

При ухудшении разделительной способности колонки сорбент следует заменить свежеприготовленным.

5.9.3. Подготовка к анализу

5.9.3.1. Приготовление сорбента

15—20 г цветохрома ЗК ДМДХС обрабатывают в фарфоровой чашке раствором трифенилфосфата (20% от массы цветохрома) в ацетоне. Чашку со смесью подогревают на водяной бане, непрерывно перемешивая ее содержимое, испаряют ацетон досуха.

5.9.3.2. Подготовка и заполнение колонки.

Колонку перед заполнением промывают ацетоном, высушивают и заполняют приготовленным сорбентом под вакуумом, уплотняя сорбент вибратором или легким постукиванием. Заполненную колонку устанавливают в термостат хроматографа и, не присоединяя к детектору, продувают газом-носителем в течение 3—4 ч при 120°C. После этого колонку присоединяют к детектору.

5.9.3.3. Градуировка хроматографа.

Исходные вещества, являющиеся примесями, предварительно проверяют на чистоту по описываемой методике и считают удов-

летворяющими требованиям, если на хроматограмме основной пик выходит на всю шкалу, а пики примесей отсутствуют.

Для определения градуировочных коэффициентов готовят несколько искусственных смесей, состоящих из четыреххлористого углерода, примесей метиленхлорида, хлороформа, трихлорэтилена, тетрахлорэтилена с массовыми долями 0,05—0,005% с добавлением хлористого амила («внутреннего эталона») с массовой долей 0,01—0,001%. Для этого 8—10 г четыреххлористого углерода взвешивают в пенициллиновой бутылочке и в него шприцем через резиновую мембрану и полиэтиленовую прокладку поочередно добавляют примеси и хлористый амил массой 10—30 мг, взвешивая смесь после каждого добавления. Для закрепления мембраны и прокладки применяют зажимное устройство. Смеси с массовыми долями примесей менее 0,1% готовят методом разбавления.

Относительная погрешность приготовления градуировочных смесей не должна превышать 1,5%.

0,2—3 мкдм³ смеси отбирают микрошприцом, вводят в испаритель прибора, хроматографируют и градуировочные коэффициенты каждой примеси (K_i) вычисляют по формуле

$$K_i = \frac{S_{\text{эт}} \cdot m_i}{S_i \cdot m_{\text{эт}}},$$

где $S_{\text{эт}}$ — площадь пика «внутреннего эталона», вычисленная как произведение высоты пика на его ширину, измеренную на середине высоты, мм²;

S_i — площадь пика определяемой примеси, мм²;

m_i — масса примеси в искусственной смеси, г;

$m_{\text{эт}}$ — масса «внутреннего эталона», г.

Коэффициенты рассчитывают как среднее арифметическое 4—5 смесей, каждую из которых хроматографируют не менее пяти раз.

Относительная суммарная погрешность определения градуировочных коэффициентов не должна превышать 3,5%.

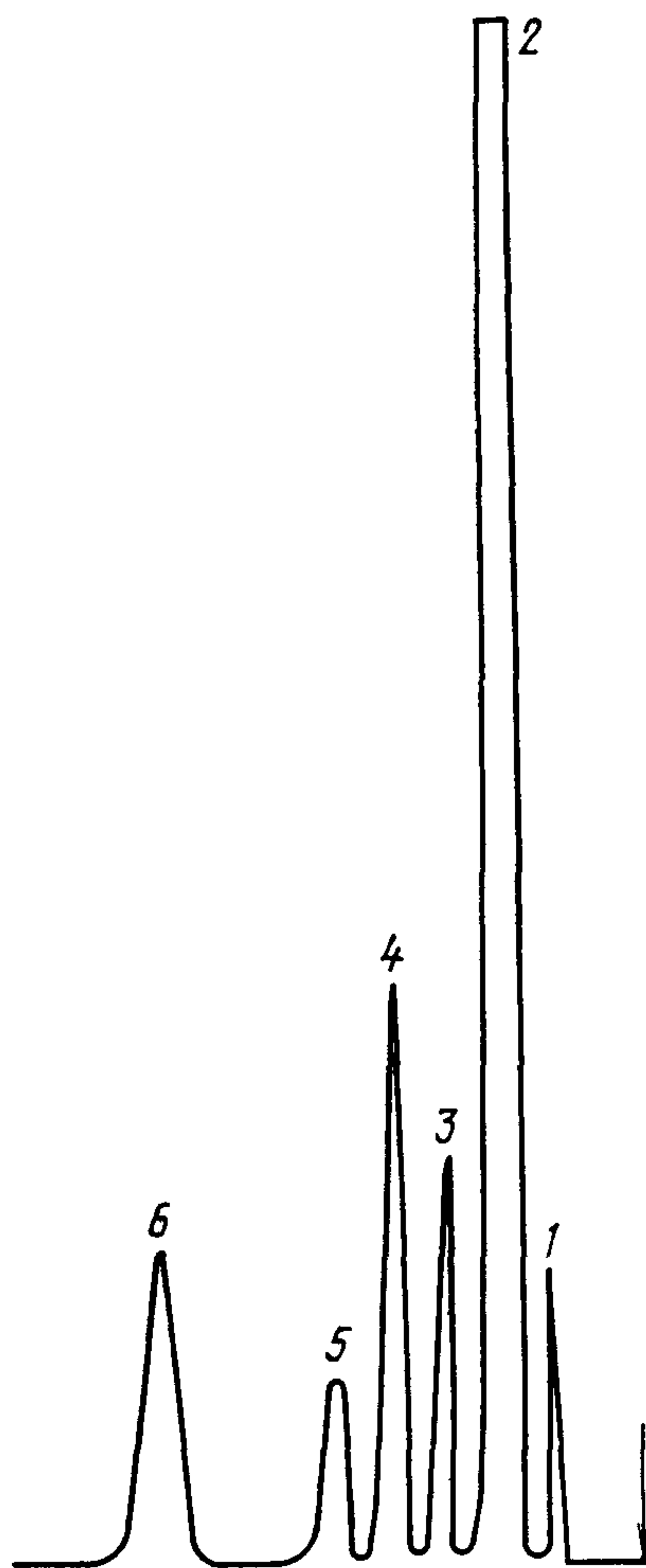
Градуировочные коэффициенты определяют после каждой смены сорбента в колонке.

Относительное время удерживания примесей приведено в табл. 3. Хроматограмма приведена на черт. 2.

Таблица 3

Наименование примеси	Относительное время удержания
Метилен хлористый	0,32
Углерод четыреххлористый	0,47
Хлороформ	0,66
Трихлорэтилен	0,82
Амил хлористый	1,00
Тетрахлорэтилен	1,55

**Хроматограмма искусственной смеси
четырёххлористого углерода
и примесей**



1—хлористый метилен; 2—четырёххлористый углерод; 3—хлороформ; 4—трихлорэтилен; 5—хлористый амил; 6—тетрахлорэтилен

Черт. 2

5.9.4. Проведение анализа

7—10 г анализируемого четырёххлористого углерода взвешивают в конической колбе вместимостью 50 см³, добавляют 0,010—0,020 г хлористого амила. 1—5 см³ полученной смеси (в зависимости от сорта) отбирают пипеткой, переносят в мерную

колбу вместимостью 50 см³ и разбавляют до метки анализируемым продуктом. 0,2—3 мкдм³ полученной смеси вводят микрошприцом в испаритель хроматографа и снимают хроматограмму, как указано в п. 5.9.2.

5.9.5. Обработка результатов

Массовую долю каждой примеси (X_i) в процентах вычисляют по формуле

$$X_i = \frac{S_i \cdot K_i \cdot m_{\text{эт}} \cdot V_1 \cdot 100}{S_{\text{эт}} \cdot m \cdot V_2},$$

где S_i — площадь пика определяемой примеси, вычисленная как произведение высоты пика на его ширину, измеренную на середине высоты, мм²;

$S_{\text{эт}}$ — площадь пика хлористого амила («внутреннего эталона»), мм²;

K_i — градуировочный коэффициент для определяемой примеси;

$m_{\text{эт}}$ — масса введенного в пробу «внутреннего эталона», г;

m — масса пробы анализируемого продукта, г;

V_1 — объем смеси, взятый для разбавления, см³;

V_2 — конечный объем разбавленной смеси — объем мерной колбы, см³.

За результат анализа принимают среднее арифметическое двух параллельных определений, допускаемые расхождения между которыми не должны превышать 0,002%.

Точность определения примесей составляет:

для высшего сорта — от плюс 0,002 до минус 0,002%,

для первого сорта — от плюс 0,004 до минус 0,004%.

В этом интервале при доверительной вероятности $P=0,95$ находится абсолютная суммарная погрешность измерения.

Степень округления результатов параллельных определений — 0,0001%, результатов измерения — 0,001%, взвешивания — 0,0002 г.

6. УПАКОВКА, МАРКИРОВКА, ТРАНСПОРТИРОВАНИЕ И ХРАНЕНИЕ

6.1. Технический четыреххлористый углерод заливают в железнодорожные цистерны с верхним сливом или с универсальным сливным прибором в стальные бочки БСТ 110—275—3 по ГОСТ 17366—80, в стальные сварные бочки БС1 100—200—275 по ГОСТ 6247—79.

6.2. Уровни заполнения цистерн и бочек рассчитывают с учетом полной вместимости цистерн и бочек и объемного расширения продукта при возможном перепаде температур в пути следования.

6.3. Наливные люки цистерн и горловины бочек должны быть герметизированы прокладками из фторопласта, паронита или другими прокладками, стойкими к четыреххлористому углероду.

6.4. Перед заполнением цистерн должен быть проведен анализ остатка на соответствие требованиям настоящего стандарта. Если анализ показывает, что продукт соответствует требованиям настоящего стандарта, то цистерну заливают четыреххлористым углеродом, если анализ остатка не соответствует требованиям настоящего стандарта, то цистерну промывают и сушат.

6.5. Перед заполнением бочки должны быть тщательно промыты и высушены.

6.6. Транспортная маркировка бочек с продуктом и пакетов — по ГОСТ 14192—77 и ГОСТ 19433—81 с нанесением манипуляционного знака «Бойтесь сырости» (52×74), знака опасности 6б и классификационного шифра 6113, предупредительной надписи «Берегись отравления».

При повагонных отправлениях допускается наносить маркировку на 10% пакетов.

6.7. На днище или обечайке бочки при помощи трафарета наносят следующие дополнительные надписи:

- наименование продукта и его сорт;
- номер партии и дату изготовления;
- обозначение настоящего стандарта.

6.8. Технический четыреххлористый углерод транспортируют в железнодорожных цистернах, в бочках — в крытых железнодорожных вагонах повагонно или мелкими отправлениями, в трюмах судов, крытых автомобильных средствах в соответствии с правилами перевозки грузов, действующими на данном виде транспорта.

Бочки транспортируют на плоских деревянных поддонах по ГОСТ 9557—73 в соответствии с требованиями ГОСТ 21929—76. Крепление груза на поддоне должно осуществляться стальной или капроновой лентой по ГОСТ 21650—76. Масса груза в пакете не должна превышать грузоподъемности пакета.

6.9. Технический четыреххлористый углерод хранят в стальных герметичных резервуарах, а в бочках — в неогаливаемых складских помещениях или под навесом в таре вместимостью 200 и 250 дм³ в два яруса, а в таре вместимостью 100 и 110 дм³ не более чем в три яруса.

7. ГАРАНТИИ ИЗГОТОВИТЕЛЯ

7.1. Изготовитель гарантирует соответствие технического четыреххлористого углерода требованиям настоящего стандарта при соблюдении условий транспортирования и хранения.

7.2. Гарантийный срок хранения технического четыреххлористого углерода устанавливается:

при хранении в емкостях из стали 12Х18Н10Т (ГОСТ 5632—72) — 1 год;

в емкостях из углеродистой стали — 3 мес со дня изготовления.

Изменение № 1 ГОСТ 4—84 Углерод четыреххлористый технический. Технические условия

Утверждено и введено в действие Постановлением Государственного комитета СССР по управлению качеством продукции и стандартам от 18.12.89 № 3772

Дата введения 01.07.90

Вводную часть изложить в новой редакции: «Настоящий стандарт распространяется на технический четыреххлористый углерод, применяемый для производства хладоагентов, в качестве растворителя и для обезжиривания.

Формула CCl_4 .

Молекулярная масса (по международным атомным массам 1985 г.) — 153,82».

Пункт 1.2. Таблицу 1 изложить в новой редакции; примечание исключить:

(Продолжение см. с. 212)

(Продолжение изменения к ГОСТ 4—84)

Таблица 1

Наименование показателя	Норма	
	Высший сорт ОКП 24 1214 0220	Первый сорт ОКП 24 1214 0230
1. Внешний вид	Бесцветная прозрачная жидкость без механических примесей	
2. Плотность при 20 °С, г/см ³	1,593—1,597	
3. Массовая доля воды, %, не более	0,0025	0,0050
4. Массовая доля нелетучего остатка, %, не более	0,0006	0,0020
5. Массовая доля кислот в пересчете на HCl, %, не более	0,0001	0,0010
6. Суммарное содержание свободного хлора и фосгена	Выдерживает испытание по п. 5.8	

(Продолжение см. с. 213)

Наименование показателя	Норма	
	Высший сорт ОКП 24 1214 0220	Первый сорт ОКП 24 1214 0230
7. Массовая доля хлорорганических примесей, %, не более в том числе хлороформа	0,02 —	0,10 0,04

Пункт 2.1. Заменить ссылку: ГОСТ 12.1.005—76 на ГОСТ 12.1.005—88.

Пункт 2.2. Последний абзац исключить:

Пункт 2.4 изложить в новой редакции: «2.4. Производственный персонал должен быть обеспечен специальной одеждой и средствами индивидуальной защиты (резиновые сапоги, перчатки, защитные очки, противогаз ФУ-1 или ФУ-2 по ГОСТ 12.4.034—85 с коробками марки А или БКФ по ГОСТ 12.4.122—83)».

Раздел 3 изложить в новой редакции:

«3. Охрана природы

Защиту окружающей среды при изготовлении, транспортировании и хранении четыреххлористого углерода обеспечивают герметизацией оборудования и тары.

Газовые выбросы на месте производства должны отсутствовать.

Отходы производства четыреххлористого углерода утилизируют и обезвреживают: абгазные хлор и хлористый водород используют в производстве хлорированных углеводородов; жидкие хлорорганические продукты подвергают термическому обезвреживанию; технологические сточные воды отпаривают от органических примесей и направляют в коллектор щелочных стоков предприятия».

Пункт 4.1. Первый абзац. Исключить слова: «выработанного за одни сутки»; второй абзац изложить в новой редакции: «товарный знак и (или) наименование предприятия-изготовителя»;

седьмой абзац дополнить словами: «и (или) подтверждение соответствия продукта требованиям настоящего стандарта».

Пункт 4.2 дополнить абзацами: «Допускается у изготовителя производить отбор проб из емкостей-хранилищ товарного продукта.

Массовую долю нелетучего остатка изготовитель определяет периодически не реже одного раза в квартал, суммарное содержание свободного хлора и фосгена — только в продукте, предназначенном для применения в медицинской промышленности».

Пункт 4.3. дополнить абзацем (после первого): «При получении неудовлетворительных результатов анализа при периодических испытаниях изготовитель проверяет каждую партию до получения удовлетворительных результатов не менее чем в трех партиях подряд».

Пункт 5.1 дополнить абзацем (после второго). «Из емкости-хранилища пробы отбирают по ГОСТ 2517—85. Допускается отбирать одну пробу с любого уровня (верхнего, среднего или нижнего) или с линии розлива»;

третий абзац после слов «из цистерн» дополнить словами: «и емкостей-хранилищ»; заменить ссылку: ГОСТ 2517—80 на ГОСТ 2517—85.

Пункт 5.2 дополнить абзацем:

«Общие указания по проведению анализа — по ГОСТ 27025—86.

Допускается применение других средств измерения с метрологическими характеристиками и оборудования с техническими характеристиками не хуже, а также реактивов по качеству не ниже указанных в настоящем стандарте».

Пункт 5.3 исключить.

Раздел 5 дополнить пунктом — 5.4а (после п. 5.4).

«5.4а. Определение плотности

Плотность продукта определяют по ГОСТ 18995.1—73. При разногласиях в оценке плотности определение производят пикнометром».

(Продолжение см. с. 214)

Пункты 5.5—5.7.3 изложить в новой редакции:

«5.5. Определение массовой доли воды

Массовую долю воды определяют методом Фишера по ГОСТ 14870—77 электрометрическим титрованием или по ГОСТ 24614—81.

При возникновении разногласий в оценке массовой доли воды определение проводят по ГОСТ 14870—77.

5.6. Определение массовой доли нелетучего остатка

Массовую долю нелетучего остатка определяют по ГОСТ 27026—86. При этом 320 г (200 см³) продукта выпаривают в платиновой (ГОСТ 6563—75) или кварцевой (ГОСТ 19908—80) чашке.

5.7. Определение массовой доли кислот в пересчете на HCl

5.7.1. Аппаратура, реактивы, растворы

Весы лабораторные общего назначения с наибольшим пределом взвешивания 500 г и погрешностью $\pm 1,5000$ мг.

Секундомер по ГОСТ 5072—79.

Бюретка по ГОСТ 20292—74 вместимостью 5 см³.

Цилиндр по ГОСТ 1770—74 вместимостью 50 см³.

Посуда лабораторная по ГОСТ 25336—82.

Натрия гидроокись по ГОСТ 4328—77, раствор концентрации $c(\text{NaOH}) = 0,01$ моль/дм³ готовят по ГОСТ 25794.1—83.

Индикатор метиловый красный (или бромкрезоловый зеленый), спиртовой раствор с массовой долей 0,1 % готовят по ГОСТ 4919.1—77.

Вода дистиллированная по ГОСТ 6709—72, не содержащая углекислоты, готовят по ГОСТ 4517—87.

Спирт этиловый ректификованный технический по ГОСТ 18300—87.

5.7.2. Проведение анализа

В делительную воронку вместимостью 250 см³ помещают 160 г (100 см³) четыреххлористого углерода (результаты взвешиваний записывают в граммах до второго десятичного знака), прибавляют 40 см³ воды и встряхивают в течение 1 мин.

После расслоения фаз водный слой количественно переносят в коническую колбу, прибавляют 3—4 капли раствора метилового красного (или бромкрезолового зеленого) и титруют раствором гидроокиси натрия до перехода розовой окраски раствора в желтую (или желтой в голубую). Одновременно в тех же условиях проводят контрольное титрование 40 см³ воды.

5.7.3. Обработка результатов

Массовую долю кислот в пересчете на HCl (X_1) в процентах вычисляют по формуле

$$X_1 = \frac{(V - V_1) \cdot 36,5 \cdot 0,01}{m \cdot 1000} \cdot 100,$$

где V — объем раствора гидроокиси натрия концентрации точно 0,01 моль/дм³, израсходованный на титрование анализируемого раствора, см³;

V_1 — объем раствора гидроокиси натрия концентрации точно 0,01 моль/дм³, израсходованный на контрольное титрование, см³;

m — масса анализируемой пробы, г;

36,5 — молярная масса эквивалента соляной кислоты, г/моль.

За результат анализа принимают среднее арифметическое результатов двух параллельных определений, абсолютное расхождение между которыми не превышает допустимое расхождение, равное 0,00002 % для продукта высшего сорта и 0,0001 % для продукта первого сорта.

Допускаемая абсолютная суммарная погрешность результата анализа $\pm 0,00002$ % для продукта высшего сорта и $\pm 0,0001$ % для продукта первого сорта при доверительной вероятности $P = 0,95$.

Пункт 5.8.1. Заменить ссылку: ГОСТ 18300—72 на ГОСТ 18300—87;

(Продолжение см. с. 215)

девятый абзац. Заменить слова: «*N, N*-диметил-*p*-фенилендиамид» на «*N, N*-диметил-*p*-фенилендиамин».

Пункт 5.8.3. Первый абзац. Заменить слова: «*N, N*-диметил-*p*-фенилендиамид» на «*N, N*-диметил-*p*-фенилендиамин».

Пункты 5.9—5.9.5 изложить в новой редакции:

«5.9. Определение массовой доли хлорорганических примесей

Массовую долю хлорорганических примесей определяют методом газожидкостной хроматографии.

5.9.1. Аппаратура и реактивы

Хроматограф газовый лабораторный с пламенно-ионизационным детектором.

Колонка газохроматографическая стальная или стеклянная длиной 3 м, внутренним диаметром 3 мм.

Весы лабораторные общего назначения с наибольшими пределами взвешивания 200 г и 500 г и с погрешностью $\pm 0,7500$ мг и $\pm 1,5000$ мг соответственно.

Микрошприц МШ-10.

Линейка измерительная металлическая по ГОСТ 427—75.

Лупа типа ЛИ по ГОСТ 25706—83 с ценой деления 0,1 мм.

Шкаф сушильный, обеспечивающий температуру нагрева не менее 60 °С.

Посуда лабораторная по ГОСТ 25336—82.

Цилиндр по ГОСТ 1770—74.

Чашка выпарительная по ГОСТ 9147—80 № 4 или № 5.

Термометр любого типа, обеспечивающий измерение температуры (60 ± 5) °С.

Секундомер по ГОСТ 5072—79.

Цветохром III КМ, цветохром I КМ или другой инертный носитель, позволяющий достигнуть требуемого разделения, с частицами размером 0,16—0,20 мм; 0,20—0,25 мм; 0,250—0,315 мм.

Трифенилфосфат или трикрезилфосфат по ГОСТ 5728—76.

Газ-носитель: азот газообразный по ГОСТ 9293—74 или гелий газообразный.

Водород технический марки А или Б по ГОСТ 3022—80 или водород электролизный от генератора водорода СГС-2.

Воздух сжатый для питания контрольно-измерительных приборов.

Углерод четыреххлористый хроматографически чистый.

Метилен хлористый технический по ГОСТ 9968—86.

Хлороформ по ГОСТ 20015—88.

Трихлорэтилен технический по ГОСТ 9976—83.

Тетрахлорэтилен с массовой долей основного вещества не менее 95 %.

1,2-Дихлорэтан технический по ГОСТ 1942—86.

Бромтрихлорметан с массовой долей основного вещества не менее 95 %.

Амил хлористый для хроматографии.

Ацетон по ГОСТ 2603—79.

Эфир этиловый технический по ГОСТ 6265—74.

Спирт этиловый ректификованный технический по ГОСТ 18300—87 высшего сорта.

Бензол по ГОСТ 5955—75.

5.9.2. Подготовка к анализу

5.9.2.1. Приготовление насадки и заполнение колонки

Неподвижную фазу наносят на твердый носитель следующим образом: трифенилфосфат или трикрезилфосфат, взятые в количестве 20 % от массы твердого носителя, взвешивают по разности (результаты взвешиваний в граммах записывают до второго десятичного знака) и растворяют в ацетоне. Приготовленный раствор при непрерывном перемешивании приливают к твердому носителю, помещенному в фарфоровую чашку. Количество раствора должно быть таким, чтобы твердый носитель был полностью смочен раствором. Выпарительную чашку помещают на водяную баню и, непрерывно перемешивая ее содержимое, ис-

(Продолжение см. с. 216)

паряют растворитель Насадку досушивают в сушильном шкафу при температуре 60 °С в течение 0,5—1,0 ч

Хроматографическую колонку последовательно промывают бензолом, хлористым метиленом, этиловым спиртом, ацетоном и сушат сжатым воздухом

Чистую хроматографическую колонку заполняют насадкой небольшими порциями, уплотняя ее с помощью вибратора (или постукиванием) и водоструйного насоса. Концы заполненной колонки закрывают стеклотканью или стекловатой. Заполненную колонку устанавливают в термостат прибора и, не присоединяя к детектору, продувают газом носителем в течение 6—8 ч, постепенно повышая температуру от 20 до 120 °С, затем в течение 8—10 ч при 120 °С. После этого колонку присоединяют к детектору.

Монтаж, наладку и вывод хроматографа на рабочий режим производят в соответствии с инструкцией, прилагаемой к прибору.

5 9 2 2 Режим градуирования и работы хроматографа

Хроматографический анализ и градуирование прибора проводят при следующих условиях

Объемный расход газа носителя, см ³ /мин	30
Соотношение объемных расходов газа носителя и воздуха	1 10
Соотношение объемных расходов газа-носителя и водорода	1 1
Температура термостата колонок, °С	60
Температура испарителя, °С	130
Скорость диаграммной ленты, мм/ч	60
Шкала записи хроматограммы А	50 · 10 ⁻¹²
Ом	2 · 10 ⁹
Объем вводимой пробы, мм ³	0,2—3,0

В зависимости от модели применяемого хроматографа в условия градуирования и работы прибора могут быть внесены некоторые изменения с целью достижения полного разделения примесей и определения их с погрешностью, указанной в настоящем стандарте. Типовая хроматограмма четыреххлористого углерода приведена на чертеже.

5 9 2 3 Градуирование хроматографа

Массовую долю хлорорганических примесей в четыреххлористом углероде определяют методом «внутреннего эталона» с учетом градуировочных коэффициентов. В качестве «внутреннего эталона» используют хлористый амил.

Градуирование хроматографа осуществляют весовым методом по 4—5 искусственным градуировочным смесям, содержащим в пределах рабочих концентраций определяемые примеси и «внутренний эталон».

Искусственные смеси готовят следующим образом: 8—10 г хроматографически чистого четыреххлористого углерода взвешивают в сухом стеклянном сосуде вместимостью 15—20 см³, закрытом эластичной, устойчивой к действию агрессивных сред прокладкой (например, силиконовой резиной). Если сосуд не имеет навинчивающейся крышки, прокладку закрепляют с помощью зажимного устройства любого типа.

Микрошприцем к четыреххлористому углероду добавляют по 0,05—0,10 г примеси и «внутреннего эталона» (смесь 1).

Снова взвешивают 8—10 г хроматографически чистого четыреххлористого углерода и добавляют в него 0,05—0,10 г смеси 1 (смесь 2). Результаты всех взвешиваний при приготовлении градуировочных смесей в граммах записывают до четвертого десятичного знака.

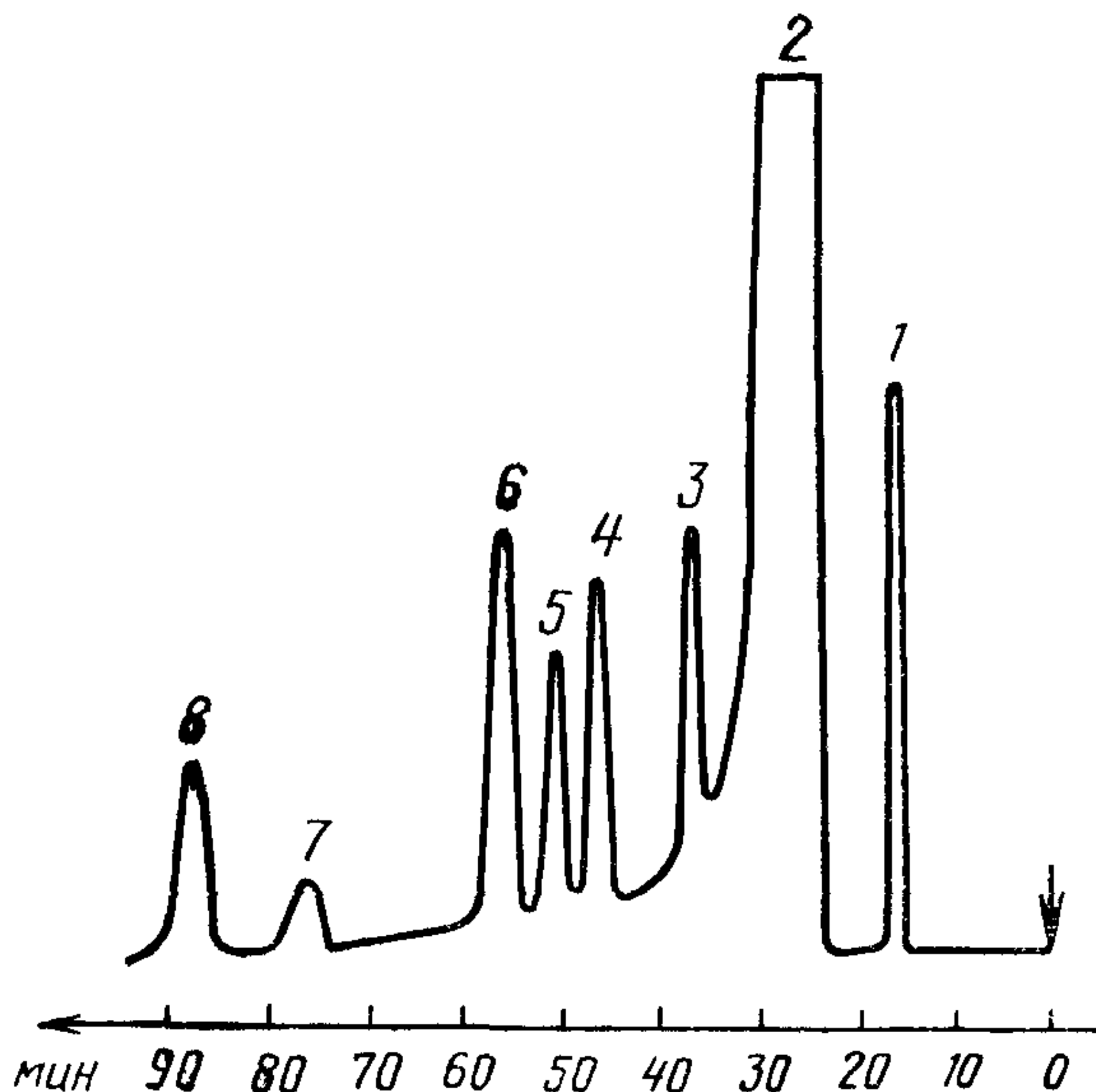
Суммарная относительная погрешность приготовления градуировочных смесей ± 2 %.

Допускается приготовление градуировочных смесей другими приемами и способами обеспечивающими указанную погрешность.

После тщательного перемешивания 0,2—3,0 мм³ каждой из приготовленных смесей микрошприцем вводят в испаритель хроматографа не менее пяти раз.

(Продолжение см. с. 217)

Типовая хроматограмма искусственной смеси
четыреххлористого углерода и
хлорорганических примесей



1 — метилхлорид; 2 — четыреххлористый углерод; 3 — хлороформ, 4 — трихлорэтилен; 5 — 1,2-дихлорэтан; 6 — хлористый амил, 7 — бромтрихлорметан; 8 — тетрахлорэтилен

Микрошприц после каждого определения промывают этиловым спиртом, а затем эфиром.

Градуировочный коэффициент K_i вычисляют по формуле

$$K_i = \frac{S_{\text{эт}} \cdot m_i}{S_i \cdot m_{\text{эт}}},$$

где $S_{\text{эт}}$ — площадь пика «внутреннего эталона», мм²,

m_i — масса навески определяемой примеси, г;

S_i — площадь пика определяемой примеси, мм²,

$m_{\text{эт}}$ — масса навески «внутреннего эталона», г.

Площадь пика определяют как произведение высоты пика на его ширину, измеренную на середине высоты, с учетом масштаба записи.

За градуировочный коэффициент для каждой примеси принимают среднее арифметическое результатов всех определений.

Результаты записывают до второго десятичного знака.

Проверку градуировочных коэффициентов проводят после каждой смены насадки в колонке и изменения условий хроматографического определения.

59.3. Проведение анализа

8—10 г анализируемого продукта взвешивают в стеклянном сосуде, закрытом эластичной прокладкой, устойчивой к действию агрессивных сред. Микрошприцем добавляют к анализируемому продукту 0,05—0,10 г «внутреннего эталона» — (смесь 1).

Затем снова взвешивают 8—10 г четыреххлористого углерода и к нему микрошприцем добавляют 0,05—0,10 г смеси 1 — (смесь 2). Результаты всех взвешиваний в граммах записывают до четвертого десятичного знака

(Продолжение см. с. 218)

Смесь 2 тщательно перемешивают, микрошприцем отбирают необходимое количество анализируемого продукта и вводят в испаритель хроматографа.

5.9.4. Обработка результатов

Массовую долю каждой примеси (X_i) в процентах вычисляют по формуле

$$X_i = \frac{K_i \cdot S_i \cdot m_{\text{эт}} \cdot 100}{S_{\text{эт}} \cdot m},$$

где K_i — градуировочный коэффициент определяемой примеси;

S_i — площадь пика определяемой примеси, мм²;

$m_{\text{эт}}$ — масса навески «внутреннего эталона» в смеси 2, г;

$S_{\text{эт}}$ — площадь пика «внутреннего эталона», мм²;

m — масса навески четыреххлористого углерода в смеси 2, взятой для анализа, г.

Массовую долю хлорорганических примесей в процентах (X) вычисляют по формуле

$$X = \sum X_i,$$

где X_i — массовая доля каждой примеси, %.

За результат анализа принимают среднее арифметическое результатов двух параллельных определений, абсолютное расхождение между которыми не превышает допускаемое расхождение, равное 0,002 % для продукта высшего сорта, 0,004 % для продукта первого сорта (для продукта, содержащего бромтрихлорметан: для высшего сорта — 0,008 %, для первого сорта — 0,04 %).

Допускаемая абсолютная суммарная погрешность результата анализа $\pm 0,002$ % для продукта высшего сорта, $\pm 0,004$ % для продукта первого сорта (для продукта, содержащего бромтрихлорметан: для высшего сорта $\pm 0,006$ %, для первого сорта $\pm 0,03$ %) при доверительной вероятности $P = 0,95$.

Пункт 6.1 дополнить абзацем: «Упаковка четыреххлористого углерода должна соответствовать требованиям ГОСТ 26319—84».

Пункт 6.6. Первый абзац изложить в новой редакции:

«Транспортная маркировка — по ГОСТ 14192—77 с нанесением манипуляционного знака «Бойтесь сырости», знака опасности по ГОСТ 19433—88 (класс 6, подкласс 6.1, черт. 6а), классификационного шифра 6112, серийного номера ООН 1846».

Пункт 6.7 дополнить абзацем (после первого):

«товарный знак и наименование предприятия-изготовителя».

Пункт 6.8. Исключить слова: «или мелкими отправками»;

второй абзац. Заменить ссылку: ГОСТ 21929—76 на ГОСТ 26663—85;

после слов «лентой по ГОСТ 21650—76» изложить в новой редакции: «Масса транспортного пакета должна соответствовать требованиям ГОСТ 24597—81»; заменить ссылку: ГОСТ 9557—79 на ГОСТ 9557—87.

(ИУС № 3 1990 г.)

Л. ХИМИЧЕСКИЕ ПРОДУКТЫ И РЕЗИНОАСБЕСТОВЫЕ ИЗДЕЛИЯ

Группа Л21

Изменение № 2 ГОСТ 4—84 Углерод четыреххлористый технический. Технические условия

Принято Межгосударственным Советом по стандартизации, метрологии и сертификации 15.03.94 (отчет Технического секретариата № 1)

Дата введения 1995—07—01

Вводная часть. Первый абзац после слов «четырёххлористый углерод» дополнить словом: «(тетрахлорметан)»;

последний абзац изложить в новой редакции: «Относительная молекулярная масса (по международным атомным массам 1987 г.) — 153,82».

Раздел 2 изложить в новой редакции:

«2. Требования безопасности»

2.1. Четырёххлористый углерод негорюч, пожаровзрывобезопасен. При контакте с открытым пламенем или раскаленными поверхностями разлагается с выделением фосгена, оксида углерода и хлористого водорода.

2.2. Четырёххлористый углерод — высокоопасное вещество (2-й класс опасности по ГОСТ 12.1.005—88), обладает наркотическим действием, поражает центральную нервную систему, печень, почки, оказывает местное раздражающее действие на кожу рук, слизистые оболочки глаз, верхние дыхательные пути, обладает кумулятивными свойствами. В организм человека может поступать ингаляционным путем, через кожу, через органы пищеварения.

Предельно допустимая концентрация (ПДК) четыреххлористого углерода в воздухе рабочей зоны — 20 мг/м³.

2.3. Производственные помещения, в которых проводят работы с четыреххлористым углеродом, должны быть оборудованы общей приточной и местной вытяжной вентиляцией. Оборудование и коммуникации должны быть герметизированы.

(Продолжение см. с. 14)

(Продолжение изменения № 2 к ГОСТ 4—84)

Производственный персонал должен быть обеспечен средствами индивидуальной защиты (специальная одежда, резиновые сапоги, перчатки, защитные очки, промышленный фильтрующий противогаз марки А или БКФ по ГОСТ 12.4 121—83)».

Раздел 3 дополнить абзацами «Максимально разовая ПДК в атмосферном воздухе населенных мест — 4,0 мг/м³, среднесуточная — 0,7 мг/м³ В воде водных объектов хозяйственно-питьевого и культурно-бытового водопользования ориентировочный допустимый уровень (ОДУ) — 0,006 мг/м³

Пролитый четыреххлористый углерод удаляют с помощью песка, а загрязненный песок обезвреживают в соответствии с порядком транспортирования, обезвреживания и захоронения промышленных отходов, утвержденным Минздравом»

Пункт 4.1 Первый абзац Заменить слова «по своему качественному составу» на «по своим качественным показателям»

Пункт 5.2 Предпоследний и последний абзацы исключить, дополнить абзацем «Допускается проводить отбор проб продукта по ГОСТ 29173—91»

Раздел 5 дополнить пунктом 5.2а (после п 5.2)

«5.2а Общие указания по проведению анализа — по ГОСТ 27025—86

Допускается применение других средств измерения с метрологическими характеристиками и оборудования с техническими характеристиками не хуже, а также реактивов по качеству не ниже указанных в настоящем стандарте

Результаты анализа следует округлять до того десятичного знака, который указан в таблице технических требований»

Пункт 5.4 Заменить обозначение 1—100 на 1—100—2

Пункт 5.6 Заменить ссылку ГОСТ 19908—80 на ГОСТ 19908—90, дополнить абзацами «Допускается проводить определение по ГОСТ 29172—91

При разногласиях в оценке массовой доли нелетучего остатка определение проводят по ГОСТ 27026—86»

Пункт 5.7.1 Первый абзац изложить в новой редакции «Весы лабораторные 3-го и 4-го классов точности по ГОСТ 24104—88 с наибольшим пределом взвешивания 500 г»,

(Продолжение см с 15)

второй, третий абзацы изложить в новой редакции

«Секундомер

Бюретка вместимостью 5 см³ с ценой деления 0,02 см³»,
дополнить абзацем (после четвертого) «Колба типа Кн исполнения 2
вместимостью 250 см³ по ГОСТ 25336—82»;

шестой абзац после слова «раствор» дополнить словом «молярной»

Пункт 5 7 2 Первый абзац Заменить слова «записывают в граммах» на
«в граммах записывают с точностью»

Пункт 5 7 3 Расчетную формулу изложить в новой редакции

$$X_1 = \frac{(V - V_1) \cdot 0,000365 \cdot 100}{m}$$

экспликация Первый, второй абзацы после слов «гидроокиси натрия» до-
полнить словом «молярной»,

последний абзац изложить в новой редакции «0,000365 — масса хлорис-
того водорода, соответствующая 1 см³ раствора гидроокиси натрия молярной
концентрации точно 0,01 моль/дм³, г».

Пункт 5 8 1 Второй абзац изложить в новой редакции

«Пипетки вместимостью 1, 5 и 10 см³ с ценой деления 0,01, 0,02 и 0,1 см³
соответственно»,

восьмой абзац после слова «раствор» дополнить словом «молярной»

Пункт 5 8 2 1 Первый абзац Заменить слова «перемешивают раствор Б»
на «перемешивают (раствор Б)».

Пункт 5 9 изложить в новой редакции: «5 9 Определение массо-
вой доли хлорорганических примесей

Массовую долю хлорорганических примесей определяют методом газожид-
костной хроматографии на колонке с насадкой I в изотермическом режиме или
на колонке с насадкой II в режиме линейного программирования температуры

Определение массовой доли хлорорганических примесей на колонке с насадкой I»

Пункт 5 9.1 Третий абзац изложить в новой редакции

«Весы лабораторные 2-го и 3-го классов точности по ГОСТ 24104—88 с
наибольшими пределами взвешивания 200 и 500 г соответственно»;

двенадцатый абзац изложить в новой редакции:

«Секундомер»;

четырнадцатый абзац дополнить словами: «или любая другая неподвижная
фаза, обеспечивающая разделение и определение массовых долей примесей с
погрешностью не более, чем на указанных неподвижных фазах»;

двадцать второй абзац изложить в новой редакции:

«Перхлорэтилен технический»;

двадцать седьмой абзац. Исключить ссылку: ГОСТ 6265—74.

Пункт 5 9 2 1. В наименовании и по всему тексту заменить слово «насадка»
на «насадка I» (3 раза).

Пункт 5 9 2 2. Чертеж заменить новым

последний абзац Заменить слова «на чертеже» на «на черт. 1»

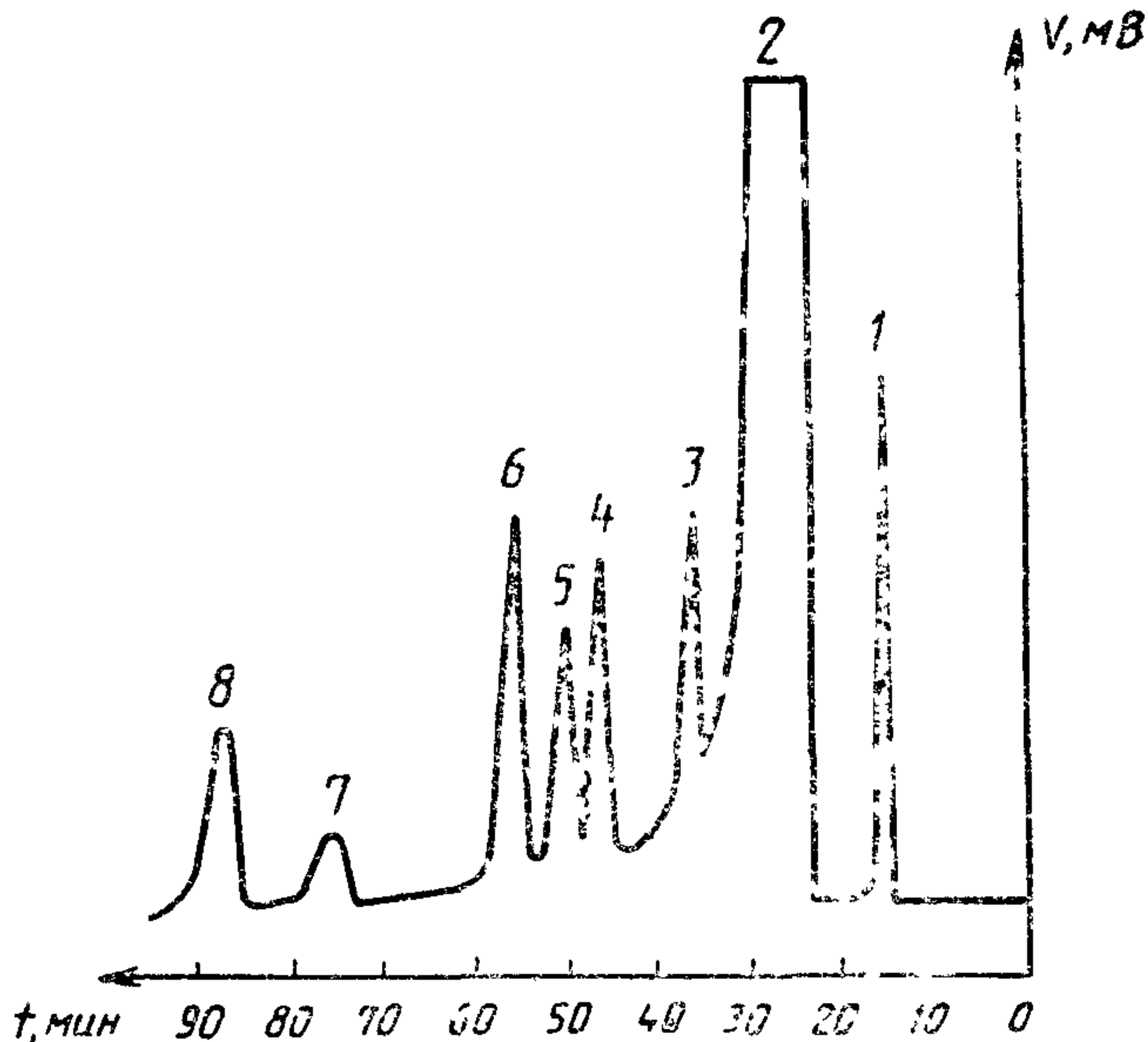
Пункт 5 9 4. Предпоследний и последний абзацы изложить в новой редак-
ции «За результат анализа принимают среднее арифметическое результатов
двух параллельных определений, абсолютное расхождение между которыми не
превышает допустимое расхождение, равное при определении хлороформа
0,004%, суммы хлорорганических примесей 0,02 и 0,004% для продуктов выс-

(Продолжение см с 16)

шего и первого сортов соответственно (для продукта, содержащего бромтрихлорметан — 0,008 и 0,04 % для высшего и первого сортов соответственно).

Допускаемая абсолютная суммарная погрешность результата анализа при определении хлороформа $\pm 0,003$ %, суммы хлорорганических примесей $\pm 0,002$ и $\pm 0,004$ % для продуктов высшего и первого сортов соответственно (для продукта, содержащего бромтрихлорметан, $\pm 0,006$ и $\pm 0,03$ % для высшего и первого сортов соответственно) при доверительной вероятности $P=0,95$.

**Типовая хроматограмма искусственной смеси
четырёххлористого углерода и хлорорганических
примесей на колонке с насадкой I**



1 — метилхлорид; 2 — четыреххлористый углерод; 3 — хлороформ; 4 — трихлорэтилен; 5 — 1,2-дихлорэтан; 6 — хлористый амил; 7 — бромтрихлорметан; 8 — перхлорэтилен

Черт. 1

Раздел 5 дополнить абзацами и пунктами — 5.9.5—5.9.8:

**«ОПРЕДЕЛЕНИЕ МАССОВОЙ ДОЛИ ХЛОРОРГАНИЧЕСКИХ
ПРИМЕСЕЙ НА КОЛОНКЕ С НАСАДКОЙ II**

На колонке с насадкой II определяют методом газожидкостной хроматографии массовую долю хлорорганических примесей в продукте, не содержащем бромтрихлорметан.

5.9.5. Аппаратура и реактивы — по п. 5.9.1 со следующими дополнениями и изменениями:

(Продолжение см. с. 17)

Колонка газохроматографическая стальная внутренним диаметром 3 мм.

Аллил хлористый с массовой долей основного вещества не менее 95 %.

1,1,2-Трихлорэтан технический.

Носитель твердый: хроматон N-AW или инертон AW с частицами размером 0,16—0,20; 0,20—0,25 или 0,250—0,315 мм.

Фаза жидкая неподвижная: адсорбент (Cs-ЦПМ) и полиэтиленгликоль 1500 для хроматографии.

5.9.6. Подготовка к анализу

5.9.6.1. Приготовление насадки II и заполнение металлической колонки. Твердый носитель отсеивают с помощью металлического сита и отбирают необходимую фракцию. Взвешивают 9—10 г хроматона N-AW, полиэтиленгликоля 1500 и адсорбент Cs-ЦПМ, взятые в количестве 3 и 7 % от массы твердого носителя соответственно. Результаты взвешивания в граммах записывают с точностью до второго десятичного знака.

Адсорбент Cs-ЦПМ помещают в стаканчик 10—15 см³ бензола. Полученную суспензию выдерживают в течение 3—5 ч в вытяжном шкафу. Полиэтиленгликоль 1500 растворяют в 10—15 см³ хлороформенной смеси при непрерывном перемешивании. Затем к твердому носителю, помещенному в выпарительную чашку и смоченному бензолом, добавляют адсорбент Cs-ЦПМ. Испарение раствора проводят до полного высыхания.

Заполненную колонку устанавливают в термостат, соединяя к детектору, и продувают ее газом-носителем, постепенно повышая температуру от комнатной до 145 °С. После этого колонку присоединяют к детектору.

Монтаж, наладку и вывод хроматографа на рабочий режим производят в соответствии с инструкцией, прилагаемой к прибору.

5.9.6.2. Режим градуирования и работы хроматографа. Градуирование хроматографа проводят при следующих условиях:

Объемный расход газа-носителя, см ³ /мин	15
Соотношение объемных расходов газа-носителя и воздуха	1:10
Соотношение объемных расходов газа-носителя и водорода	1:1
Начальная температура термостата колонки в момент ввода пробы в испаритель, °С	30
Скорость нагрева термостата колонки, °С/мин	60
Конечная температура термостата колонки, °С	2
Температура испарителя, °С	100
Скорость движения диаграммной ленты, мм/ч	130
Шкала записи хроматограмм: А	240
Объем вводимой пробы, мм ³	50·10 ⁻¹²
Допускается изменять указанные условия (п. 5.9.2.2).	4·10 ⁹
Типовая хроматограмма четыреххлористого углерода приведена на черт. 2.	0,8—2,0

5.9.6.3. Градуирование хроматографа. Градуирование хроматографа проводят по п. 5.9.2.3. В качестве «внутреннего эталона» используют хлористый аллил или 1,1,2-трихлорэтан.

5.9.7. Проведение анализа

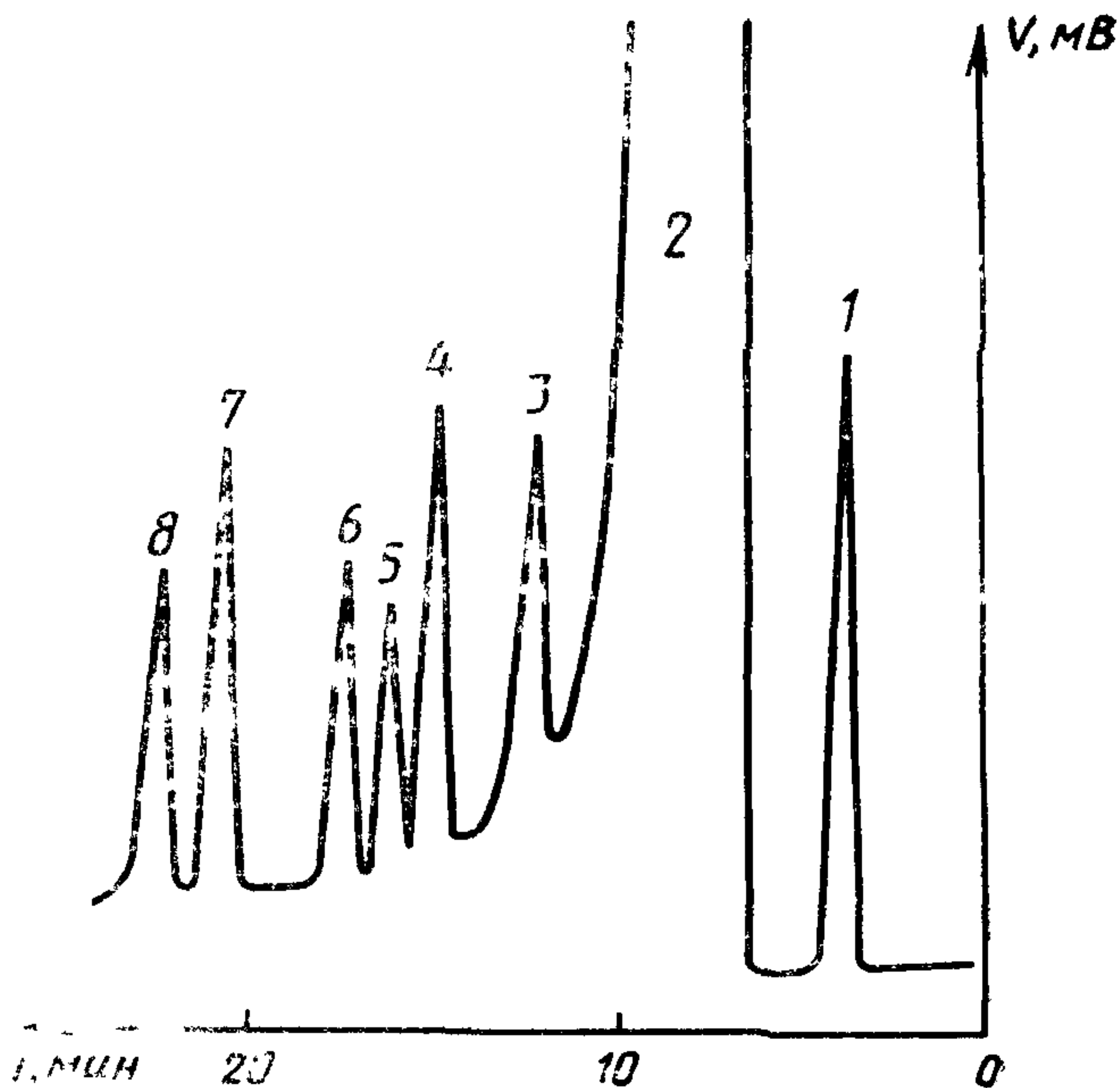
Определение проводят по п. 5.9.3.

5.9.8. Обработка результатов

Обработку результатов проводят по п. 5.9.4.

За результат анализа принимают среднее арифметическое результатов двух параллельных определений, абсолютное расхождение между которыми не превышает допускаемое расхождение, равное при определении хлороформа 0,004 %, суммы хлорорганических примесей 0,002 и 0,004 % для продуктов высшего и первого сортов соответственно.

Типовая хроматограмма искусственной смеси
четырёххлористого углерода и хлорорганических
примесей на колонке с насадкой II



1 — хлористый аллил, 2 — четыреххлористый углерод, 3 — метиленхлорид, 4 — трихлорэтилен, 5 — хлороформ, 6 — перхлорэтилен, 7 — 1,2 дихлорэтан, 8 — 1,1,2 трихлорэтан

Черт 2

Допускаемая абсолютная суммарная погрешность результата анализа при определении хлороформа $\pm 0,003$ %, суммы хлорорганических примесей $\pm 0,002$ и $\pm 0,004$ % для продуктов высшего и первого сортов соответственно при доверительной вероятности $P=0,95$.

Раздел 6 изложить в новой редакции:

(Продолжение см. с. 19)

(Продолжение изменения № 2 к ГОСТ 4—84)

«6. УПАКОВКА, МАРКИРОВКА, ТРАНСПОРТИРОВАНИЕ И ХРАНЕНИЕ

6.1. Технический четыреххлористый углерод заливают в чистые сухие стальные бочки по ГОСТ 17366—80 вместимостью 110 или 275 дм³, по ГОСТ 6247—79 вместимостью 100, 200 или 275 дм³.

Упаковка четыреххлористого углерода должна соответствовать требованиям ГОСТ 26319—84.

6.2. Маркировка, характеризующая продукцию, должна содержать следующие данные:

- товарный знак и наименование предприятия-изготовителя;
- наименование и сорт продукта;
- номер партии и дату изготовления;
- обозначение настоящего стандарта.

Транспортная маркировка — по ГОСТ 14192—77 с нанесением манипуляционного знака «Герметичная упаковка».

Маркировка, характеризующая транспортную опасность груза, — по ГОСТ 19433—88 (классификационный шифр 6112, знак опасности по черт. 6а), серийный номер ООН 1846

6.3. Технический четыреххлористый углерод транспортируют в крытых транспортных средствах автомобильным, водным и железнодорожным транспортом в бочках и наливом в железнодорожных цистернах в соответствии с правилами перевозки грузов, действующими на транспорте данного вида.

(Продолжение см с 20)

(Продолжение изменения № 2 к ГОСТ 4—84)

Цистерны и бочки заполняют четыреххлористым углеродом с учетом полной вместимости и объемного расширения продукта при возможном перепаде температур окружающей среды в пути следования.

Наливные люки цистерн и горловина бочек должны быть герметизированы прокладками из фторопласта, паронита или другого материала, стойкого к действию четыреххлористого углерода.

6.4. Технический четыреххлористый углерод в бочках транспортируют в пакетированном виде в соответствии с требованиями ГОСТ 26663—85 на деревянных плоских поддонах по ГОСТ 9557—87.

6.5. Технический четыреххлористый углерод хранят в упаковке изготовителя в неотапливаемом складском помещении или под навесом или в герметичных стальных резервуарах».

Пункт 7.2 изложить в новой редакции: «7.2. Гарантийный срок хранения четыреххлористого углерода — три месяца со дня изготовления; при хранении продукта в резервуарах из стали 12Х18Н10Т (ГОСТ 5632—72) — один год со дня изготовления».

(ИУС № 2 1995 г)

Редактор *Т. В. Смыка*
Технический редактор *Э. В. Митяй*
Корректор *Г. И. Чуйко*

Сдано в наб 28 05 87 Подл в печ 16 09 87 1 25 усл п л 1,25 усл ьр отг 1,02 уч -изд. ж
Тираж 6000 Цена 5 коп

Ордена «Знак Почета», Издательство стандартов, 123840, Москва, ГСП,
Новопресненский пер., д. 3.
Вильнюсская типография Издательства стандартов, ул Миндауго, 12/14. Зак 2867.

Цена 5 коп.

Величина	Единица		
	Наименование	Обозначение	
		международное	русское

ОСНОВНЫЕ ЕДИНИЦЫ СИ

Длина	метр	m	м
Масса	килограмм	kg	кг
Время	секунда	s	с
Сила электрического тока	ампер	A	А
Термодинамическая температура	кельвин	K	К
Количество вещества	моль	mol	моль
Сила света	кандела	cd	кд

ДОПОЛНИТЕЛЬНЫЕ ЕДИНИЦЫ СИ

Плоский угол	радиан	rad	рад
Телесный угол	стерадиан	sr	ср

ПРОИЗВОДНЫЕ ЕДИНИЦЫ СИ, ИМЕЮЩИЕ СПЕЦИАЛЬНЫЕ НАИМЕНОВАНИЯ

Величина	Единица			Выражение через основные и дополнительные единицы СИ
	Наименование	Обозначение		
		международное	русское	
Частота	герц	Hz	Гц	s^{-1}
Сила	ньютон	N	Н	$m \cdot kg \cdot s^{-2}$
Давление	паскаль	Pa	Па	$m^{-1} \cdot kg \cdot s^{-2}$
Энергия	джоуль	J	Дж	$m^2 \cdot kg \cdot s^{-2}$
Мощность	ватт	W	Вт	$m^2 \cdot kg \cdot s^{-3}$
Количество электричества	кулон	C	Кл	$s \cdot A$
Электрическое напряжение	вольт	V	В	$m^2 \cdot kg \cdot s^{-3} \cdot A^{-1}$
Электрическая емкость	фарад	F	Ф	$m^{-2} \cdot kg^{-1} \cdot s^4 \cdot A^2$
Электрическое сопротивление	ом	Ω	Ом	$m^2 \cdot kg \cdot s^{-3} \cdot A^{-2}$
Электрическая проводимость	сименс	S	См	$m^{-2} \cdot kg^{-1} \cdot s^3 \cdot A^2$
Поток магнитной индукции	вебер	Wb	Вб	$m^2 \cdot kg \cdot s^{-2} \cdot A^{-1}$
Магнитная индукция	тесла	T	Тл	$kg \cdot s^{-2} \cdot A^{-1}$
Индуктивность	генри	H	Гн	$m^2 \cdot kg \cdot s^{-2} \cdot A^{-2}$
Световой поток	люмен	lm	лм	кд · ср
Освещенность	люкс	lx	лк	$m^{-2} \cdot кд \cdot ср$
Активность радионуклида	беккерель	Bq	Бк	s^{-1}
Поглощенная доза ионизирующего излучения	грэй	Gy	Гр	$m^2 \cdot s^{-2}$
Эквивалентная доза излучения	зиверт	Sv	Зв	$m^2 \cdot s^{-2}$