

**ШИНЫ ПНЕВМАТИЧЕСКИЕ
ДЛЯ ЛЕГКОВЫХ АВТОМОБИЛЕЙ,
ПРИЦЕПОВ К НИМ,
ЛЕГКИХ ГРУЗОВЫХ АВТОМОБИЛЕЙ
И АВТОБУСОВ ОСОБО МАЛОЙ
ВМЕСТИМОСТИ**

Технические условия

Издание официальное

Предисловие

1 РАЗРАБОТАН МТК 97 «Шины пневматические для автомобилей и авиационной техники», Научно-исследовательским институтом шинной промышленности

ВНЕСЕН Госстандартом России

2 ПРИНЯТ Межгосударственным советом по стандартизации, метрологии и сертификации (протокол № 11 от 25 апреля 1997 г.)

За принятие проголосовали:

Наименование государства	Наименование национального органа по стандартизации
Азербайджанская Республика	Азгосстандарт
Республика Армения	Армгосстандарт
Республика Белоруссия	Белстандарт
Республика Казахстан	Госстандарт Республики Казахстан
Киргизская Республика	Киргизстандарт
Республика Молдова	Молдовастандарт
Российская Федерация	Госстандарт России
Республика Таджикистан	Таджикский государственный центр по стандартизации, метрологии и сертификации
Республика Туркменистан	Главная государственная инспекция Туркменистана
Республика Узбекистан	Узгосстандарт
Украина	Госстандарт Украины

3 Постановлением Государственного комитета Российской Федерации по стандартизации, метрологии и сертификации от 25.11.97 № 374 межгосударственный стандарт ГОСТ 4754—97 введен непосредственно в качестве государственного стандарта Российской Федерации с 1 января 1999 г.

4 ВЗАМЕН ГОСТ 4754—80

5 ИЗДАНИЕ (ноябрь 2003 г.) с Изменениями № 1, 2, принятыми в марте 1999 г. и августе 2001 г. (ИУС 6—99, 11—2001) и действующими на территории Российской Федерации

© ИПК Издательство стандартов, 1998
© ИПК Издательство стандартов, 2003

Настоящий стандарт не может быть полностью или частично воспроизведен, тиражирован и распространен в качестве официального издания на территории Российской Федерации без разрешения Госстандарта России

Содержание

1 Область применения	1
2 Нормативные ссылки	1
3 Определения	2
4 Классификация, обозначения и основные размеры	2
5 Технические требования	7
6 Правила приемки	10
7 Методы испытаний	12
8 Транспортирование и хранение	12
9 Указания по эксплуатации	13
10 Гарантии изготовителя	13
Приложение А Нормы нагрузок на шины для выбора режима работы при различных давлениях .	14
Приложение Б Соотношение между индексами и значениями давления	17
Приложение В Скорости, применяемые при эксплуатации шин, и соответствующие им индексы категории скорости	17
Приложение Г Изменение индекса несущей способности в зависимости от скорости шины . .	18
Приложение Д Энергия разрушения	19
Приложение Е Индексы несущей способности	20
Приложение Ж Методики испытаний	21

**ШИНЫ ПНЕВМАТИЧЕСКИЕ ДЛЯ ЛЕГКОВЫХ АВТОМОБИЛЕЙ,
ПРИЦЕПОВ К НИМ, ЛЕГКИХ ГРУЗОВЫХ АВТОМОБИЛЕЙ
И АВТОБУСОВ ОСОБО МАЛОЙ ВМЕСТИМОСТИ**

Технические условия

Pneumatic tyres for passenger cars, trailers for them, light-duty trucks and buses of especially small capacity.
Specifications

Дата введения 1999—01—01

1 Область применения

Настоящий стандарт распространяется на шины для легковых автомобилей, прицепов к ним, легких грузовых автомобилей (полной массой не более 3,5 т) и автобусов особо малой вместимости (число посадочных мест до 12), предназначенные для эксплуатации на дорогах различных категорий во всех климатических зонах при температуре от минус 45 до плюс 55 °С (зимние шины — до 10 °С) и для экспорта.

Обязательные требования к качеству шин изложены в 4.4, 4.6, 5.1.1, 5.1.3, 5.1.4, 5.1.7—5.1.10, 5.1.12, 5.1.13, 5.1.15, 5.3, 7.1—7.3, 7.5—7.9, 7.11, 7.12.

1 Область применения

Настоящий стандарт распространяется на пневматические шины для транспортных средств категорий M1, O1, O2 и пневматические шины с индексом несущей способности ≤ 121 для транспортных средств категорий M2, N1, N2 предназначенные для эксплуатации на дорогах различных категорий во всех климатических зонах при температуре окружающей среды от минус 45 до плюс 55 °С (шины с зимним рисунком протектора — до 10 °С) и для экспорта.

Шины 5.90—13С, 215/90—15С, 215/80R16С, 6.50—16С для Министерства обороны с рисунками протектора повышенной проходимости и универсальным, предназначенные для эксплуатации в условиях бездорожья, на мягких грунтах, а также на дорогах различных категорий во всех климатических зонах, эксплуатируются при температуре окружающей среды от минус 60 до плюс 55 °С.

Обязательные требования к качеству шин изложены в 4.4, 4.6 (первый абзац), 5.1.3, 5.1.4, 5.1.7, 5.1.9, 5.1.10, 5.1.12, 5.1.13, 5.1.15 (высота индикатора износа), 5.1.16, 5.3.

(Измененная редакция, Изм. № 2*).

2 Нормативные ссылки

В настоящем стандарте использованы ссылки на следующие стандарты:

ГОСТ 2.304—81 Единая система конструкторской документации. Шрифты чертежные

ГОСТ 27.002—89 Надежность в технике. Основные понятия. Термины и определения

ГОСТ 263—75 Резина. Метод определения твердости по Шору А

ГОСТ 2405—88 Манометры, вакуумметры, мановакуумметры, напорометры, тягомеры и тягонапорометры. Общие технические условия

ГОСТ 7661—67 Глубиномеры индикаторные. Технические условия

ГОСТ 7912—74 Резина. Метод определения температурного предела хрупкости

* Здесь и далее Изменение № 2 выделено курсивом и действует только на территории Российской Федерации.

ГОСТ 4754—97

ГОСТ 8107—75 Вентили для пневматических камер и шин постоянного давления. Общие технические условия

ГОСТ 11358—89 Толщиномеры и стенкомеры индикаторные с ценой деления 0,01 и 0,1 мм. Технические условия

ГОСТ 16504—81 Система государственных испытаний продукции. Испытания и контроль качества продукции. Основные термины и определения

ГОСТ 22374—77 Шины пневматические. Конструкция. Термины и определения

ГОСТ 22895—77 *Тормозные системы и тормозные свойства автотранспортных средств. Нормативы эффективности. Общие технические требования*

ГОСТ 24779—81 Шины пневматические. Упаковка, транспортирование, хранение

ГОСТ 25692—83 Шины пневматические. Метод определения статического дисбаланса покрышки

ГОСТ 26000—83 Шины пневматические. Метод определения основных размеров

ГОСТ 27704—88 Шины пневматические. Правила подготовки шин для проведения стендовых испытаний

ОСТ 37.001.429—86 Колеса для пневматических шин, ободья неразборные глубокие с формой бортовых краев В, J, K, L. Основные размеры и технические требования

Правила № 30 ЕЭК ООН* Единообразные предписания, касающиеся официального утверждения шин для автомобилей и их прицепов

Правила № 54 ЕЭК ООН* Единообразные предписания, касающиеся официального утверждения шин транспортных средств неиндивидуального пользования и их прицепов

(Измененная редакция, Изм. № 2).

3 Определения

Термины и определения — по ГОСТ 22374, ГОСТ 27.002, ГОСТ 22895, ГОСТ 16504, Правилам № 30 или 54 ЕЭК ООН. Кроме того, применены следующие термины с соответствующими определениями:

(Измененная редакция, Изм. № 2).

3.1 Новая шина — шина, которая не была в эксплуатации в течение гарантийного срока службы шины.

3.2 Всесезонная шина — шина дорожного типа с более расчлененными элементами, позволяющими эксплуатировать ее в летний и зимний периоды.

3.3 Гарантийный срок службы — календарная продолжительность хранения и эксплуатации шины.

4 Классификация, обозначения и основные размеры

4.1 Шины подразделяют на камерные и бескамерные.

4.2 В зависимости от конструкции шины подразделяют на радиальные и диагональные.

4.3 В зависимости от назначения и условий эксплуатации шины подразделяют на дорожные, универсальные, повышенной проходимости, зимние и всесезонные. При эксплуатации шин в зимних условиях разрешается применять шины противоскольжения.

Шины рекомендуется эксплуатировать:

дорожные — на дорогах с усовершенствованным капитальным покрытием (I, II и III категорий);

универсальные — на дорогах с усовершенствованным облегченным покрытием (III, IV и IV-п категорий) и переходных (IV и V категорий);

повышенной проходимости — в условиях бездорожья и на мягких грунтах;

зимние — на обледенелых и заснеженных дорогах;

всесезонные — на дорогах, аналогичных для дорожных, универсальных и зимних шин.

Типы покрытий и категорий дорог установлены в соответствии с требованиями строительных норм и правил.

4.4 Обозначения, основные размеры и нормы эксплуатационных режимов шин для легковых автомобилей и легких грузовых автомобилей и автобусов особо малой вместимости должны соответствовать таблицам 1 и 2.

* На территории Российской Федерации действуют соответственно ГОСТ Р 41.30—99 и ГОСТ Р 41.54—99.

Таблица 1 — Шины для легковых автомобилей

Обозначение шины	Обозначение профиля обода по ОСТ 37.001429	Размеры дорожных шин, мм, на рекомендуемом обode				Экономичная нагрузка на шину и давление в шине, соответствующее этой нагрузке	
		Наружный диаметр, (пред. откл. $\pm 1\%$)	Ширина профиля, не более	Статический радиус (пред. откл. $\pm 1\%$)	Радиус качения (справочный)	Нагрузка, Н (кгс)	Давление, МПа (кгс/см ²)
Радиальные шины							
135/80R12	$\frac{4,00B}{4,50}$	521	140	239	252	2599(265)	0,20(2,0)
155/80R13	$\frac{4^{1/2}J}{4J}$ 5J $5^{1/2}J$	578	157	263	279	3629(370)	0,19(1,9)
165/80R13	$\frac{4^{1/2}J}{5J}$ 4J $5^{1/2}J$	596	167	271	287	4021(410)	0,20(2,0)
175/80R13	$\frac{4J}{4^{1/2}J}$	608	172	276	293	4413(450)	0,20(2,0)
165/80R14	$\frac{5J}{4^{1/2}J}$	622	172	284	301	4266(435)	0,20(2,0)
175/80R16	5J	686	178	315	330	4925(505)	0,20(2,0)
155/70R13	$\frac{4^{1/2}J}{4J}$ 5J	548	157	252	267	3138(320)	0,20(2,0)
165/70R13	$\frac{4^{1/2}J}{5J}$ 4J	568	167	260	275	3530(360)	0,20(2,0)
175/70R13	$\frac{5J}{5^{1/2}J}$ $4^{1/2}J$	580	176	265	281	3972(405)	0,20(2,0)
185/70R13	$\frac{6J}{7J}$	598	188	272	287	4070(415)	0,19(1,9)
175/70R14	$\frac{5J}{5^{1/2}J}$	600	176	278	293	4168(425)	0,20(2,0)
185/70R14	$\frac{5J}{5^{1/2}J}$	624	187	285	301	4658(475)	0,21(2,1)
205/70R14	$\frac{5^{1/2}J}{6J}$ $6^{1/2}J$	652	206	295	313	5688(580)	0,21(2,1)
185/65R13	$\frac{5^{1/2}J}{6J}$	568	191	260	275	3883(396)	0,19(1,9)
Диагональные шины							
155-13/6,15-13	$4^{1/2}J$	600	158	278	284	3629(370)	0,19(1,9)
165-13/6,45-13	$\frac{4^{1/2}J}{5J}$	610	167	285	291	3629(370)	0,17(1,7)

Окончание табл. 1

Обозначение шины	Обозначение профиля обода по ОСТ 37.001429	Размеры дорожных шин, мм, на рекомендуемом ободе				Экономичная нагрузка на шину и давление в шине, соответствующее этой нагрузке	
		Наружный диаметр, (пред. откл. $\pm 1\%$)	Ширина профиля, не более	Статический радиус (пред. откл. $\pm 1\%$)	Радиус качения (справочный)	Нагрузка, Н (кгс)	Давление, МПа (кгс/см ²)
175-13/6,95-13	$\frac{5J}{4^{1/2}J}$	610	178	282	288	4070(415)	0,17(1,7)
185-14/7,35-14	5J	668	185	310	316	5492(560)	0,21(2,1)
175/80-16	5J	692	178	326	328	4168(425)	0,17(1,7)

Примечания

1 Габаритные размеры шин, приведенные в таблице 1, относятся к дорожным шинам. Допускается изменять наружный диаметр и статический радиус на 1,5 % от номинала для шин с другими условиями эксплуатации.

2 В числителе указаны размеры и рекомендуемые обозначения профиля обода, в знаменателе — допускаемые.

3 Максимально допустимая скорость для зимних шин с шипами противоскольжения — 130 км/ч.

4 Ширина профиля шин приведена при измерении на рекомендуемом ободе. При монтаже на другой обод ширина профиля изменяется на 40 % разности ширин двух ободьев.

5 Тип вентиля — по ГОСТ 8107, другой тип, в том числе закупленный по импорту, — по согласованию с потребителем, отвечающим за соблюдение требований автомобильной промышленности и транспорта.

6 Конкретные максимальная скорость и соответствующий ей индекс категории скорости, а также максимальная нагрузка и соответствующий ей индекс несущей способности — по конструкторской документации на конкретную шину (в соответствии с приложениями В и Е).

Таблица 2 — Шины для легких грузовых автомобилей и автобусов особо малой вместимости

Обозначение шины	Обозначение профиля обода по ОСТ 37.001429	Размеры дорожных шин, мм, на рекомендуемом ободе				Максимальная нагрузка на шину и давление в шине, соответствующее этой нагрузке		Максимально допустимая скорость, км/ч	Индекс категории скорости
		Наружный диаметр (пред. откл. $\pm 1\%$)	Ширина профиля, не более	Статический радиус (пред. откл. $\pm 1\%$)	Радиус качения (справочный)	Нагрузка, Н(кгс)	Давление, МПа (кгс/см ²)		
Радиальные шины									
185/80R15C	$\frac{5^{1/2}J}{5K}$ 6J	674	188	310	329	8581(875)	0,44(4,5)	140	N
215/80R16C	6J	755	218	355	364	10150(1035)	0,37(3,8)	130	M
225/75R16C	$\frac{6^{1/2}J}{6J}$ 5 ^{1/2} J	744	228	338	359	14220(1450)	0,59(6,0)	140	N
Диагональные шины									
5,90-13C	$\frac{4J}{4^{1/2}J}$	620	154	292	298	4168(425)	0,20(2,0)	95	G
6,40-13C	$\frac{4^{1/2}J}{5J}$	645	172	303	309	4903(500)	0,25(2,5)	140	N

Окончание таблицы 2

Обозначение шины	Обозначение профиля обода по ОСТ 37.001429	Размеры дорожных шин, мм, на рекомендуемом ободе				Максимальная нагрузка на шину и давление в шине, соответствующее этой нагрузке		Максимально допустимая скорость, км/ч	Индекс категории скорости
		Наружный диаметр (пред. откл. $\pm 1\%$)	Ширина профиля, не более	Статический радиус (пред. откл. $\pm 1\%$)	Радиус качения (справочный)	Нагрузка, Н(кгс)	Давление, МПа (кгс/см ²)		
215/90-15С	$\frac{6L}{6J}$	777	218	364	371	7600(775)	0,26(2,6)	110	К
6,50-16С	4,50Е	760	180	360	367	6374(650)	0,27(2,7)	94	G
175/80-16С	5J	692	178	326	328	5050(515)	0,21(2,1)	150	P

Примечания

1 Габаритные размеры шин, приведенные в таблице 2, относятся к дорожным шинам. Допускается изменять наружный диаметр и статический радиус на 1,5 % от номинала для шин с другими условиями эксплуатации.

2 В числителе указаны размеры и рекомендуемые обозначения профиля обода, в знаменателе — допускаемые.

3 Обозначение обода для шин 6,50—16С по ГОСТ 10410.

4 Максимально допустимая скорость для зимних шин с шипами противоскольжения — 130 км/ч.

5 Ширина профиля шин приведена при измерении на рекомендуемом ободе. При монтаже на другой обод ширина профиля изменяется на 40 % разности ширин двух ободьев.

6 Тип вентиля — по ГОСТ 8107, другой тип, в том числе закупленный по импорту, — по согласованию с потребителем, отвечающим за соблюдение требований автомобильной промышленности и транспорта.

7 Допускается увеличение максимальной скорости шины за счет совершенствования конструкции с учетом дорожных условий эксплуатации.

4.5 Шины, предусмотренные настоящим стандартом, могут иметь миллиметровое, дюймовое или смешанное обозначение.

Обозначение радиальной и диагональной шины содержит номинальную ширину профиля в миллиметрах, индекс серии в процентах, указание конструкции: R — для шины радиальной конструкции, для шины диагональной конструкции букву D не указывают, обозначение диаметра обода, выраженного в дюймах. Эти требования не распространяются на шины, обозначение которых приведено в приложении 5 к Правилам № 30 или 54 ЕЭК ООН.

Наличие в обозначении индекса «С» означает, что шина предназначена для легких грузовых автомобилей и автобусов особо малой вместимости и подлежит сертификации в соответствии с Правилами № 54 ЕЭК ООН.

Примеры обозначения шин:

- а) 185/70R14,
- б) 215/90—15С,
- в) 5,90—13С,

где 185, 215, 5,90 — обозначение номинальной ширины профиля, мм, дюйм;

70, 90 — серия (номинальное отношение высоты профиля к его ширине), проценты;

R — обозначение радиальной шины;

14, 15, 13 — обозначение номинального посадочного диаметра обода, дюйм;

С — индекс, означающий, что покрышка предназначена для легких грузовых автомобилей и автобусов особо малой вместимости и подлежит сертификации в соответствии с Правилами № 54 ЕЭК ООН.

Обозначение камер к соответствующим шинам приведено в таблице 3.

ГОСТ 4754—97

Т а б л и ц а 3

Обозначение камеры	Обозначение шин, в том числе бескамерных, отнесенных к камерным	Двойная толщина стенки камеры, мм, не менее	
		из каучуков общего назначения	из бутилкаучука
УК-13-01	155-13/6,15-13 155/80R13, 155/70R13 165/70R13	—	2,0
УК-13-02	155-13/6,15-13; 175/70R13 165-13/6,45-13; 185/65R13 165/80R13, 165/70R13 185/70R13	—	2,0
УК-13М	155-13/6,15-13 165-13/6,45-13 175-13/6,95-13 6,40-13С; 5,90-13С 165/80R13, 175/80R13 175/70R13	2,0	2,0
УК-16-02	225/75R16С	3,0	—
6,15÷6,45-13	155-13/6,15-13 165-13/6,45-13 165/80R13	2,0	2,0
6,15-13	155-13/6,15-13	2,5	2,0
6,45-13	175-13/6,95-13 175/80R13	2,5	2,0
7,00-15	215/90-15С	3,0	2,5
7,35-14	185-14/7,35-14 205/70R14	3,0	2,5
УК-14-02	185-14/7,35-14 185/70R14 205/70R14	—	2,5
УК-14М	165/80R14, 185/70R14 175/70R14	2,5	—
5,90-13	5,90-13С	2,7	—
6,40-13	6,40-13С	2,7	2,5
8,40-15	215/90-15С 225/75R16С	3,0	2,5
6,50-16	6,50-16С 215/80R16С; 225/75R16С	3,0	2,5
6,95-16 185-15	175/80R16, 175/80-16С 185/80R15С	3,0 3,0	— 2,5
135-12	135/80R12	2,0	—
П р и м е ч а н и я 1 Длина внутренней полуокружности и ширина плоскосложенной камеры обеспечиваются пресс-формой. 2. Допускается комплектовать шины другими камерами в соответствии с конструкторской документацией.			

4.6 Разрешается увеличение ширины профиля новых шин на 3 % от указанных в таблицах 1 и 2 за счет рисков, ребер, защитных поясков и применяемых материалов.

В эксплуатации разрешается увеличение ширины профиля, указанной в таблицах 1 и 2, на 4 %, наружного диаметра и статического радиуса — на 2 % от номинала.

4.7 Нормы нагрузок на шины для выбора режима работы при различных внутренних давлениях приведены в приложении А.

Соотношения между давлением и индексом давления «PSI» шин для легких грузовых автомобилей и автобусов особо малой вместимости приведены в приложении Б.

4.8 Скорости, применяемые при эксплуатации шин, и соответствующие им индексы категории скорости приведены в приложении В.

4.9 Изменение индекса несущей способности шины при изменении скорости шин для легких грузовых автомобилей и автобусов особо малой вместимости приведено в приложении Г.

4.10 Применение шин для автотранспортных средств допускается в соответствии с актом приемки или протоколом разрешения применения.

4.11 Шины для легковых автомобилей выбирают по экономичной нагрузке. Экономичную нагрузку выбирают из расчета полной массы автомобиля при массе пассажира (водителя) 70 кг и 10 кг груза на каждого пассажира (водителя). Шины для легких грузовых автомобилей и автобусов особо малой вместимости выбирают по максимальной нагрузке, при этом в зависимости от дорожных условий эксплуатации рекомендуется, по согласованию с потребителем, снижать в пределах 0—20 % нагрузку, действующую на колесо, и максимальную скорость.

4.12 Требования к шине, обеспечивающие показатели устойчивости, управляемости, уровня шума, тормозного пути автомобиля, а также *ремонтпригодность* шины и сцепление ее со смоченной асфальтобетонной поверхностью, устанавливаются в техническом задании на разработку шины, и уровень их определяется при приемочных испытаниях. При этом коэффициенты бокового и продольного сцепления шины со смоченной поверхностью не должны быть менее 0,4 на всех скоростях движения вплоть до максимально допустимой. Коэффициент бокового сцепления определяют факультативно.

(Измененная редакция, Изм. № 2).

5 Технические требования

5.1 Характеристики

5.1.1 Шины должны быть изготовлены в соответствии с требованиями настоящего стандарта по технологическому регламенту, утвержденному в установленном порядке, и соответствовать Правилам № 30 или 54 ЕЭК ООН.

5.1.1 Шины должны соответствовать требованиям настоящего стандарта и изготавливаться по технологическому регламенту, утвержденному в установленном порядке.

Технологический регламент на производство шин для Министерства обороны должен быть согласован с представителем заказчика.

5.1.2 Нормы физико-механических показателей резин, масса и нормативы конструктивно-технологического анализа шин устанавливают в технологическом регламенте на их производство.

Твердость резины протектора шин для Министерства обороны должна быть не менее 55 условных единиц по Шору А.

Температурный предел хрупкости резин протектора покрышки и камеры шин 5.90—13С, 215/90—15С, 215/80R16С, 6.50—16С для Министерства обороны с рисунками протектора повышенной проходимости и универсальным должен быть не более минус 59 °С.

5.1.1, 5.1.2 (Измененная редакция, Изм. № 2).

5.1.3 Бескамерные шины, смонтированные на ободе, и камеры должны быть герметичными. Бескамерные шины, переведенные в камерные, комплектуются камерой в соответствии с таблицей 3.

5.1.4 В покрышках не допускаются следующие производственные дефекты:

- расслоение в каркасе, брекере и борте;
- отслоение протектора, боковины и бортовой ленты;
- гребень по протектору с выпрессовкой корда;
- запрессовка твердых включений на внутренней и наружной поверхности покрышки (бескамерной шины);
- механические повреждения (проколы сквозные, порезы до корда);
- отставание нитей корда по первому слою каркаса;
- складки по основанию, пятке и носку борта от запрессовки бортовой ленты;
- обнажение кромок бортовой ленты;
- отрыв и отслоение герметизирующего резинового слоя по внутренней поверхности каркаса и на бортах.

В камерах не допускаются:

- расхождение стыка камеры;

- механические повреждения;
- пористость стенок камеры;
- посторонние включения.

5.1.5 Показатели внешнего вида покрышек и камер — в соответствии с технологическим регламентом на производство шин.

5.1.6 Шины должны быть озоностойкими.

5.1.7 Статический дисбаланс шин для легковых автомобилей должен быть не менее 0,35 % произведения фактической массы шин на свободный радиус, шин для легких грузовых автомобилей и автобусов особо малой вместимости — не более 0,5 % произведения массы шин на свободный радиус.

Статический дисбаланс шин для легковых автомобилей должен быть не более 0,35 % произведения массы шин на свободный радиус, шин для легких грузовых автомобилей и автобусов особо малой вместимости — не более 0,5 % произведения массы шин на свободный радиус.

При вкладывании камеры в покрышку легкое место покрышки должно быть совмещено с вентилем камеры и отмечено на покрышке меткой в виде круга диаметром 5—10 мм, нанесенного прочной несмываемой краской так, чтобы она не закрывалась ободом колеса.

(Измененная редакция, Изм. № 2).

5.1.8 Динамический дисбаланс шин в сборе с колесом должен устраняться корректирующей массой, указанной в таблице 4, с каждой стороны обода колеса.

Т а б л и ц а 4

Обозначение шины	Номинальный посадочный диаметр обода, дюйм	Корректирующая масса, г, не более
Радиальная (всех обозначений)	12	50
	13	60
	14—16	70
215/80R16C	16	140
225/75R16C	16	160
Диагональная (всех обозначений)	13	80
	14	100
	15	140
	16	120
175/80-16 6,50-16C	16	150

5.1.9 Биение шин должно быть не более норм, указанных в таблице 5.

Т а б л и ц а 5

Обозначение шины	Биение шин, мм	
	радиальное	боковое
Радиальная с посадочным диаметром, дюйм:	12—14	1,0
	15—16	1,5
Диагональная (всех обозначений)	2,0	3,0

5.1.10 Колебания радиальной и боковой сил за счет неоднородности радиальной шины с металлокордным брекером не должны быть более 2,5 % максимально допустимой нагрузки на шину для шин, поставляемых на экспорт и на комплектацию, для остальных — 3,5 %.

Допускается использование шин, не предназначенных для экспорта и комплектации, с нормой колебаний радиальной и боковой сил не более 5 % максимально допустимой нагрузки на шину при скорости не более 100 км/ч с соответствующим изменением индекса категории скорости.

5.1.11 Конусный эффект шин радиальной конструкции с металлокордным брекером, поставляемых на комплектацию и экспорт, не должен быть более 2,0 % максимально допустимой нагрузки на шину.

5.1.10, 5.1.11 (Измененная редакция, Изм. № 2).

5.1.12 Энергия разрушения должна быть не менее норм, указанных в приложении Д.

5.1.13 Сопротивление сдвигу борта бескамерной шины с полки обода должно быть не менее:

6,7 кН (680 кгс) — при ширине профиля менее 152 мм;

8,9 кН (907 кгс) — при ширине профиля от 152 до 202 мм;

11,1 кН (1134 кгс) — при ширине профиля свыше 202 мм.

5.1.14 Коэффициент сопротивления качению шин не должен быть более:

диагональных — 0,030;

радиальных — 0,015.

5.1.15 Шины должны иметь не менее шести рядов индикаторов износа, расположенных по окружности, примерно на одинаковом расстоянии друг от друга в канавках средней зоны беговой дорожки протектора. Индикаторы должны быть выполнены так, чтобы исключалась возможность спутать их с мостиками резины между ребрами или шашками беговой дорожки протектора. Высота индикатора износа должна составлять $(1,6^{+0,4}_{-0,25})$ мм, $(1,6^{+0,6}_0)$ мм.

Допускается высота индикатора износа $(1,6^{+0,4}_{-0,25})$ мм до замены действующего парка пресс-форм.

Конструкция и расположение индикаторов износа должны соответствовать конструкторской документации.

(Измененная редакция, Изм. № 2).

5.1.16 Шины должны быть безотказными в зависимости от нагрузки и скорости в соответствии с требованиями Правил № 30 или 54 ЕЭК ООН.

(Введен дополнительно, Изм. № 2).

5.2 Комплектность

5.2.1 В комплект камерной шины входит покрышка и камера с вентилем, снабженным колпачком или колпачком-ключиком, в комплект бескамерной шины — покрышка.

По согласованию с потребителем допускается поставлять отдельно покрышки и камеры.

5.3 Маркировка

5.3.1 В соответствии с настоящим стандартом на покрышку наносят следующие обязательные надписи:

а) товарный знак и (или) наименование изготовителя;

б) страну-изготовитель на английском языке «Made in . . .»;

в) обозначение шины;

г) торговую марку (модель шины);

д) индекс несущей способности для максимальной нагрузки на шину в соответствии с приложением Е;

е) индекс категории скорости в соответствии с приложением В;

На шинах (п. 5.1.10, последний абзац) наносят индекс категории скорости J, при этом первоначальный индекс категории скорости удаляют;

ж) обозначение «Tubeless» для бескамерных шин;

и) обозначение «Reinforced» для усиленных шин;

к) обозначение «M+S» или «M·S» для зимних шин, «All seasons» — всесезонных шин;

л) дату изготовления, состоящую из трех цифр, из которых две первые указывают неделю, последняя — год изготовления;

л) дату изготовления из четырех цифр (две первые указывают порядковый номер недели, две последние — год изготовления;

м) обозначение «PSI», индекс давления для проведения испытания на прочность в зависимости от нагрузки и скорости (только для шин с индексом «С» в обозначении) в соответствии с приложением Б;

н) обозначение «Regroovable» наносят на каждую из боковин только в случае возможности углубления рисунка протектора методом нарезки шин;

п) знак официального утверждения «Е» с указанием номеров официального утверждения и страны, выдавшей сертификат соответствия Правилам № 30 или 54 ЕЭК ООН для шины, предназначенной для комплектации и экспорта;

р) обозначение настоящего стандарта (без года утверждения);

с) национальный знак соответствия настоящему стандарту по нормативному документу (допускается наносить только на сопроводительной документации);

т) порядковый номер шины;

у) знак направления вращения (в случае направленного рисунка протектора);

ф) обозначение «TWI», указывающее расположения индикаторов износа в плечевой зоне протектора;

х) балансировочную метку (кроме шин 6,50-16С и 215/90-15С, поставляемых в эксплуатацию);

ц) штамп технического контроля.

ч) *обозначение ВД — на шинах для Министерства обороны.*

5.3.2 Надписи от б) по п) располагают в нижней зоне боковины покрышки, при этом б), в), д), е), ж) наносят с двух сторон. Остальные надписи располагают в любых зонах боковины.

Надпись, обозначающую место расположения индикатора износа, наносят в плечевой зоне протектора.

Обозначение ВД наносят с левой стороны от обозначения ГОСТ 4754, размер шрифта — 10 по ГОСТ 2.304.

5.3.3 На камеру наносят следующие надписи:

- обозначение камеры;
- товарный знак и (или) наименование изготовителя;
- обозначение настоящего стандарта (без года утверждения);
- дату изготовления, состоящую из трех цифр, из которых две первые указывают неделю, последняя — год изготовления;

- дату изготовления из четырех цифр (две первые указывают порядковый номер недели, две последние — год изготовления);

- штамп технического контроля;

- обозначение «БК» для камер из бутилкаучука.

5.3.1—5.3.3 (Измененная редакция, Изм. № 2).

5.3.4 На покрышке и камере допускаются дополнительные надписи и обозначения по усмотрению изготовителя или по требованию потребителя.

5.3.5 Надписи и обозначения на покрышку и камеру наносят оттиском от пресс-формы. Допускается нанесение отдельных обозначений оттиском от вкладыша. Дату изготовления и порядковый номер покрышки наносят оттиском сменного жетона. Допускается наносить порядковый номер покрышки с помощью резиновой вставки. Штамп технического контроля на покрышку наносят только прочной краской, хорошо различимой на поверхности.

Обозначение настоящего стандарта и «БК» допускается наносить прочной краской, хорошо различимой на поверхности камеры. Штамп технического контроля и дату изготовления на камерах наносят только прочной краской, хорошо различимой на поверхности.

Обозначение ВД наносят оттиском от жетона или прочной краской, хорошо различимой на поверхности покрышки и хорошо сохраняющейся в течение гарантийного срока службы.

(Измененная редакция, Изм. № 2).

5.3.6 При отнесении бескамерной шины к камерной надпись «Tubeless» удаляется.

5.3.7 По требованию потребителя шины, предназначенные для экспорта в США и Канаду, должны иметь дополнительные надписи и обозначения, содержащие:

- обозначение «DOT» (Department of Transportation);
- код размера шины;
- буквенно-цифровой код изготовителя (по регистрации департамента транспорта США);
- максимальное давление (в фунтах/кв. дюйм и кПа);
- максимальную нагрузку (в фунтах и кгс);
- применяемые материалы и число слоев в каркасе и брекере;
- обозначение «Tube type» — для камерных шин.

Эти надписи и обозначения наносят на покрышку оттиском гравировки от пресс-формы. Допускается старая маркировка шин до замены парка пресс-форм.

5.4 Упаковка шин — по ГОСТ 24779.

6 Правила приемки

6.1 Шины принимают партиями. Партией считают шины одного обозначения в количестве не более 10000 шт., сопровождаемые одним документом о качестве, содержащим:

- товарный знак или наименование изготовителя;
- обозначение, модель и количество шин;
- обозначение настоящего стандарта;
- номер партии;

- дату отгрузки;
 - результаты проведенных испытаний или подтверждение соответствия партии шин требованиям настоящего стандарта, сведения о сертификации (номер сертификата и наименование органа).

6.2 Для проверки шин на соответствие требованиям настоящего стандарта и Правил № 30 или 54 ЕЭК ООН проводят приемосдаточные, периодические и типовые испытания.

6.2.1 При приемосдаточных испытаниях у изготовителя шины подвергаются:

- сплошному контролю:

внешний вид покрышек, бескамерных шин, камер, колебания радиальной и боковой сил, а также конусный эффект (для радиальных шин с металлокордным брекером), статический дисбаланс (кроме шин 6,50-16С и 215/90-15С), герметичность камер;

внешний вид покрышек, бескамерных шин, камер, статический дисбаланс (кроме шин 6,50-16С и 215/90-15С), герметичность камер;

колебания радиальной и боковой сил и конусный эффект для радиальных шин с металлокордным брекером, поставляемых на экспорт и комплектацию (для шин с металлокордным брекером, предназначенных для народного хозяйства и не поставляемых для комплектации автомобилей — с 01.01.2003);

- выборочному контролю:

статический дисбаланс шин 6,50-16С, 215/90-15С — 0,5 % шин от партии, но не менее 5 шин.

При получении неудовлетворительных результатов приемосдаточных испытаний при выборочном контроле по нему проводят повторные испытания на удвоенной выборке. Результаты повторных испытаний распространяются на всю партию.

(Измененная редакция, Изм. № 1*, 2).

6.2.1а При приемосдаточных испытаниях для Министерства обороны представитель заказчика проверяет:

твердость резины протектора — не менее пяти шин от партии;

внешний вид покрышек, бескамерных шин и камер — не менее 10 % от партии;

герметичность бескамерных шин — одна шина от партии;

герметичность камер — не менее 10 % от партии;

статический дисбаланс — не менее 10 % от партии;

сопротивление сдвигу борта бескамерной шины с полки обода — одна шина от партии.

Допускается по требованию представителя заказчика предъявлять шины в разукомплектованном виде.

(Введен дополнительно, Изм. № 2).

6.2.2 Периодические испытания проводит изготовитель не реже одного раза в квартал по следующим показателям:

сопротивление сдвигу борта бескамерной шины с полки обода, энергия разрушения, определение высоты индикатора износа протектора — на одной шине;

габаритные размеры (кроме радиуса качения) — на трех шинах;

герметичность бескамерных шин — на одной шине;

радиальное и боковое биение — на пяти шинах.

колебания радиальной и боковой сил и конусный эффект (для радиальных шин с металлокордным брекером, предназначенных для народного хозяйства и не поставляемых для комплектации автомобилей, — не менее чем на 2 % шин от партии до 01.01.2003).

При получении неудовлетворительных результатов периодических испытаний хотя бы по одному из показателей по нему проводят повторные испытания на удвоенной выборке.

В случае неудовлетворительных результатов повторных периодических испытаний по какому-либо показателю данный показатель переводится в приемосдаточные испытания до получения положительных результатов на трех партиях подряд.

Динамический дисбаланс шины в сборе с ободом потребитель проверяет для каждого колеса в процессе его монтажа (сборки).

Испытания в отношении нагрузки и скорости на соответствие Правилам № 30 или 54 ЕЭК ООН проводят не реже одного раза в квартал на одной шине.

Если шина не выдержала испытаний в отношении нагрузки и скорости, отгрузку шин приостанавливают до выявления причин возникновения дефектов, их устранения и получения положительных результатов повторных испытаний на двух шинах подряд.

(Измененная редакция, Изм. № 1, 2).

* Здесь и далее Изменение № 1 выделено курсивом и действует только на территории Российской Федерации.

6.2.2а *Периодические испытания шин для Министерства обороны изготовитель проводит не реже двух раз в месяц по показателям:*

наружный диаметр и ширина профиля — не менее трех шин;

температурный предел хрупкости резин протектора и камер — на одной шине и камере.

Правила приемки шин для Министерства обороны — в соответствии с требованиями нормативной документации на испытания и приемку серийных изделий военной техники.

(Введен дополнительно, Изм. № 1).

6.2.3 Типовые испытания шин по определению коэффициента сопротивления качению до 01.07.99 проводили факультативно при изменении конструкции, рецептуры или технологического процесса.

7 Методы испытаний

7.1 Размеры шин определяют по ГОСТ 26000, двойную толщину стенки камеры определяют в соответствии с приложением Ж.

7.2 Герметичность камеры или бескамерной шины определяют полным погружением наполненного воздухом изделия в воду, при этом не должно быть выделения пузырьков воздуха из изделия. Испытания бескамерной шины проводят на контрольном ободе. Разрешается применять другие методы, обеспечивающие контроль герметичности камер или бескамерных шин.

7.3 Внешний вид определяют визуально.

7.4 Озоностойкость гарантируется изготовителем.

7.5 Статический дисбаланс покрышки определяют по ГОСТ 25692.

На предприятии-изготовителе проверяют статический дисбаланс только покрышек.

7.6 Динамический дисбаланс шин определяют на балансировочных станках по нормативной документации.

7.7 Биение шин определяют на ободе, имеющем биение не более 0,1 мм, в соответствии с приложением Ж.

7.8 Колебания радиальной и боковой сил за счет неоднородности шины и конусный эффект определяют в соответствии с приложением Ж.

7.9 Сопротивление сдвигу борта бескамерных шин с полки обода и энергию разрушения определяют в соответствии с приложением Ж.

7.10 Коэффициент сопротивления качению шин определяют в соответствии с приложением Ж или по [1].

(Измененная редакция, Изм. № 2).

7.11 Испытания шин в отношении нагрузки и скорости проводят по Правилам № 30 или 54 ЕЭК ООН.

7.12 Высоту индикатора износа определяют как разность высоты рисунка протектора в основании индикатора износа и расстояния от поверхности протектора до верхней части поверхности индикатора износа. Измерение указанных величин осуществляют индикаторным глубиномером по ГОСТ 7661.

7.13 *Твердость резин протектора покрышки определяют по ГОСТ 263 твердомером в шести точках. На шинах, имеющих сильно расчлененный рисунок протектора, твердость измеряют на наиболее широких выступах рисунка протектора. При измерении индентор твердомера должен находиться в середине выступа, а опорная площадка должна быть в тесном контакте с протектором покрышки. Показания твердомера фиксируют через $(3 \overset{+1}{0})$ с момента приложения нагрузки. Не допускается устанавливать опорную площадку твердомера на выpressовку протектора покрышки.*

7.14 *Температурный предел хрупкости резин протектора определяют по ГОСТ 7912.*

7.13, 7.14 **(Введены дополнительно, Изм. № 2).**

8 Транспортирование и хранение

8.1 Транспортирование и хранение шин — по ГОСТ 24779. Камеры, предназначенные для экспорта, кроме стран СНГ, не в комплекте с крышкой, транспортируют в свернутом виде в ящиках по нормативной документации.

8.2 Бескамерные шины транспортируют и хранят в вертикальном положении не более чем в три яруса. По согласованию с потребителем допускаются другие условия транспортирования и хранения бескамерных шин, обеспечивающие сохранность шин.

9 Указания по эксплуатации

9.1 Эксплуатация шин должна соответствовать правилам эксплуатации автомобильных шин, утвержденным в установленном порядке, информации изготовителя о шине в соответствии с Законом о защите прав потребителей, и требованиям 4.10.

9.2 При длительном движении автомобиля (более 1 ч) со скоростью свыше 120 км/ч внутреннее давление в шине рекомендуется повышать в начале движения на 0,03 МПа (0,3 кгс/см²) относительно указанного в приложении А для соответствующей нагрузки.

9.3 *Эксплуатация шин для Министерства обороны должна соответствовать порядку, утвержденному Министерством обороны.*

(Введен дополнительно, Изм. № 2).

10 Гарантии изготовителя

10.1 Гарантийный срок службы шины — 5 лет с даты изготовления. Возможность дальнейшей эксплуатации шины определяет потребитель в соответствии с ее техническим состоянием.

Гарантийный срок службы шин 5.90—13С, 215/90—15С, 215/80R16С, 6.50—16С с рисунками протектора повышенной проходимости и универсальным для Министерства обороны — 10 лет со дня изготовления.

(Измененная редакция, Изм. № 2).

10.2 Изготовитель гарантирует:

- соответствие шин требованиям настоящего стандарта при соблюдении правил транспортирования, хранения по 8.1 и эксплуатации по 9.1;

- отсутствие производственных дефектов и работоспособность шин до предельного износа рисунка протектора, соответствующего высоте индикатора износа, в пределах гарантийного срока службы шины.

10.3 Замену шин, поставляемых по заказам Министерства обороны и вышедших из строя в пределах гарантийного срока службы, осуществляют безвозмездно при обнаружении производственных дефектов, по эксплуатационным дефектам — в соответствии с требованиями нормативной документации на порядок предъявления и удовлетворения рекламаций на военную технику.

(Введен дополнительно, Изм. № 2).

ПРИЛОЖЕНИЕ А
(рекомендуемое)

Нормы нагрузок на шины для выбора режима работы при различных давлениях

Таблица А.1

Обозначение шины	Индекс несущей способности	Нагрузка на шину, Н (кгс), при давлении, МПа (кгс/см ²)																
		0,12 (1,2)	0,14 (1,4)	0,15 (1,5)	0,16 (1,6)	0,17 (1,7)	0,18 (1,8)	0,19 (1,9)	0,20 (2,0)	0,21 (2,1)	0,22 (2,2)	0,23 (2,3)	0,24 (2,4)	0,25 (2,5)	0,26 (2,6)	0,27 (2,7)	0,37 (3,8)	0,45 (4,5)
Радиальные шины для легковых автомобилей																		
135/80R12	68	—	—	2059 (210)	2158 (220)	2256 (230)	2354 (240)	2501 (255)	<u>2599</u> (265)	2697 (275)	2795 (285)	2893 (295)	2991 (305)	3089 (315)	—	—	—	—
155/80R13	78	—	2010 (205)	2991 (305)	3138 (320)	3285 (335)	3481 (355)	<u>3629</u> (370)	3825 (390)	3972 (405)	4168 (425)	—	—	—	—	—	—	—
165/80R13	82	—	2991 (305)	3187 (325)	3334 (340)	3530 (360)	3678 (375)	3874 (395)	<u>4021</u> (410)	4217 (430)	4413 (450)	4658 (475)	—	—	—	—	—	—
175/80R13	86	—	3285 (335)	3481 (355)	3678 (375)	3874 (395)	4070 (415)	4217 (430)	<u>4413</u> (450)	4658 (475)	4854 (495)	5100 (520)	—	5198 (530)	—	—	—	—
165/80R14	84	—	3138 (320)	3334 (340)	3530 (360)	3727 (380)	3929 (400)	4070 (415)	<u>4266</u> (435)	4462 (455)	4658 (475)	4854 (495)	—	4903 (500)	—	—	—	—
175/80R16	88	3217 (328)	3658 (373)	3874 (395)	4099 (418)	4315 (440)	4541 (463)	4805 (490)	<u>4952</u> (505)	5168 (527)	5354 (546)	5492 (560)	—	—	—	—	—	—
155/70R13	75	—	2305 (235)	2452 (250)	2599 (265)	2746 (280)	2893 (295)	3040 (310)	<u>3138</u> (320)	3285 (335)	3383 (345)	3481 (355)	—	3795 (387)	—	—	—	—
165/70R13	79	—	2550 (260)	2746 (280)	2942 (300)	3089 (315)	3236 (330)	3383 (345)	<u>3530</u> (360)	3678 (375)	3776 (385)	3923 (400)	—	4286 (437)	—	—	—	—
175/70R13	80	—	2795 (285)	2991 (305)	3187 (325)	3383 (345)	3579 (365)	3776 (385)	<u>3972</u> (405)	4119 (420)	4218 (430)	4413 (450)	—	—	—	—	—	—
185/70R13	84	—	3040 (310)	3285 (335)	3481 (355)	3678 (375)	3874 (395)	4070 (415)	4266 (435)	<u>4413</u> (450)	4660 (465)	4707 (480)	4854 (495)	4903 (450)	—	—	—	—
175/70R14	84	—	2991 (305)	3187 (325)	3383 (345)	3579 (365)	3776 (385)	3972 (405)	4168 (425)	4315 (440)	4462 (455)	4609 (470)	—	4903 (500)	—	—	—	—
185/70R14	86	—	3187 (325)	3438 (350)	3678 (375)	3874 (395)	4070 (415)	4266 (435)	4462 (455)	<u>4658</u> (475)	4805 (490)	5001 (510)	5142 (525)	5198 (530)	—	—	—	—

Продолжение табл. А.1

Обозначение шины	Индекс несущей способности	Нагрузка на шину, Н (кгс), при давлении, МПа (кгс/см ²)																
		0,12 (1,2)	0,14 (1,4)	0,15 (1,5)	0,16 (1,6)	0,17 (1,7)	0,18 (1,8)	0,19 (1,9)	0,20 (2,0)	0,21 (2,1)	0,22 (2,2)	0,23 (2,3)	0,24 (2,4)	0,25 (2,5)	0,26 (2,6)	0,27 (2,7)	0,37 (3,8)	0,45 (4,5)
205/70R14	93	—	3874 (395)	4168 (425)	4462 (455)	4707 (480)	4952 (505)	5198 (530)	5443 (555)	<u>5688</u> (580)	5884 (600)	6033 (615)	6176 (630)	6374 (650)	—	—	—	—
185/65R13	84	—	2991 (305)	3168 (323)	3344 (341)	3530 (360)	3707 (378)	<u>3883</u> (396)	4040 (412)	4227 (431)	4384 (447)	4540 (463)	4717 (481)	4903 (500)	—	—	—	—
Диагональные шины для легковых автомобилей																		
155-13/6,15-13	75	2745 (280)	2991 (305)	3138 (320)	3236 (330)	3334 (340)	3481 (355)	<u>3629</u> (370)	—	3795 (387)	—	—	—	—	—	—	—	—
165-13/6,45-13	78	2991 (305)	3136 (320)	3383 (345)	3482 (355)	<u>3629</u> (370)	3727 (380)	3923 (400)	4121 (410)	4168 (425)	—	—	—	—	—	—	—	—
175-13/6,95-13	82	3138 (320)	3530 (360)	—	—	<u>4070</u> (415)	—	4364 (445)	—	4658 (475)	—	—	—	—	—	—	—	—
185-14/7,35-14	91	3923 (400)	4168 (425)	4413 (450)	4609 (470)	4756 (485)	4952 (505)	5149 (525)	5345 (545)	<u>5492</u> (560)	5639 (575)	5786 (590)	5933 (605)	6031 (615)	—	—	—	—
175/80-16	85	3481 (355)	3776 (385)	3923 (400)	4021 (410)	<u>4168</u> (425)	4315 (440)	4560 (465)	4805 (490)	5050 (515)	—	—	—	—	—	—	—	—
Радиальные шины для легких грузовых автомобилей и автобусов особо малой вместимости																		
185/80R15C	103	2648 (270)	3040 (310)	3187 (325)	3334 (340)	3530 (360)	3727 (380)	3874 (395)	4021 (410)	4217 (430)	4364 (445)	4511 (460)	4707 (480)	4903 (500)	5100 (520)	5296 (540)	7061 (720)	8581 (875)
215/80R16C	109	3805 (388)	4325 (441)	4520 (468)	4845 (494)	5109 (521)	5364 (547)	5629 (574)	5855 (597)	6110 (623)	6345 (647)	6502 (663)	6825 (696)	7090 (723)	—	—	10101 (1030)	—
225/75R16C*	121	—	—	—	—	—	—	—	—	—	—	—	—	6649 (678)	—	—	—	—
Диагональные шины для легких грузовых автомобилей и автобусов особо малой вместимости																		
5,90-13C	78	2746 (280)	3089 (315)	—	—	3629 (370)	3727 (380)	3923 (400)	4168 (425)	—	—	—	—	—	—	—	—	—
6,40-13C	84	3128 (320)	3383 (345)	3530 (360)	3678 (375)	3776 (385)	3923 (400)	4070 (415)	4217 (430)	4364 (445)	4413 (450)	4609 (470)	4756 (485)	4903 (500)	—	—	—	—
215/90-15C	99	4805 (490)	5248 (535)	5492 (560)	5688 (580)	5884 (600)	6080 (620)	6276 (640)	6472 (660)	6669 (680)	6865 (700)	7012 (715)	7159 (730)	7355 (750)	7600 (775)	—	—	—

Обозначение шины	Индекс несущей способности	Нагрузка на шину, Н (кгс), при давлении, МПа (кгс/см ²)																
		0,12 (1,2)	0,14 (1,4)	0,15 (1,5)	0,16 (1,6)	0,17 (1,7)	0,18 (1,8)	0,19 (1,9)	0,20 (2,0)	0,21 (2,1)	0,22 (2,2)	0,23 (2,3)	0,24 (2,4)	0,25 (2,5)	0,26 (2,6)	0,27 (2,7)	0,37 (3,8)	0,45 (4,5)
175/80-16С	85	3481 (355)	3776 (385)	3923 (400)	4021 (410)	4168 (425)	4315 (440)	4560 (465)	4805 (490)	5050 (515)	—	—	—	—	—	—	—	
6,50-16С	93	4021 (410)	4364 (445)	4560 (465)	4707 (480)	4903 (500)	5110 (520)	5247 (535)	5394 (550)	5541 (565)	5688 (580)	5835 (595)	5928 (610)	6129 (625)	6276 (640)	6374 (650)	—	—
<p>* Для шины 225/75R16С используют также нормы нагрузок, приведенные в таблице А.2.</p> <p>Примечания</p> <p>1 Подчеркнуты наиболее экономичные нагрузки, обеспечивающие оптимальную работоспособность шин для легковых автомобилей и комфортабельность езды.</p> <p>2 При иной максимальной нагрузке конкретной шины в маркировке указывают соответствующий ей индекс.</p>																		

Т а б л и ц а А.2

Нагрузка, Н (кгс)	0,35 (3,60)	0,375 (3,80)	0,40 (4,10)	0,425 (4,35)	0,45 (4,60)	0,475 (4,84)	0,50 (5,10)	0,525 (5,35)	0,55 (5,6)	0,575 (5,85)
Давление, МПа, кгс/см ²	9561 (975)	10003 (1020)	10640 (1085)	11180 (1140)	11719 (1195)	12209 (1245)	12748 (1300)	13239 (1350)	13729 (1400)	14220 (1450)

ПРИЛОЖЕНИЕ Б
(справочное)

**Соотношение между индексами и значениями давления
(для шин, испытываемых по правилам № 54 ЕЭК ООН)**

Индекс давления PSI*	Давление, кПа
20	140
25	175
30	210
35	240
40	275
45	310
50	345
55	380
60	415
65	450
70	485
75	520
80	550
85	590

*1 PSI = 6,895 кПа.

ПРИЛОЖЕНИЕ В
(справочное)

**Скорости, применяемые при эксплуатации шин,
и соответствующие им индексы категории скорости**

Индекс категории скорости	Соответствующая скорость, км/ч
F	80
G	90
J	100
K	110
L	120
M	130
N	140
P	150
Q	160
R	170
S	180
T	190
U	200
H	210
V	240

П р и м е ч а н и е — Маркировка промежуточных значений максимальной скорости производится индексом последующей скорости при значениях последней цифры 5 и выше или предыдущим индексом при значениях последней цифры менее 5

ПРИЛОЖЕНИЕ Г
(справочное)

Изменение индекса несущей способности в зависимости от скорости шины

Скорость, км/ч	Изменение несущей способности, %								
	Все индексы несущей способности			Индекс несущей способности > 122			Индекс несущей способности < 121		
	Индекс категории скорости								
	F	G	J	K	L	M	L	M	N
0	См. колонку	См. колонку	+150	См. колонку	См. колонку	См. колонку	+110	См. колонку	См. колонку
5	J	J	+110	J	J	J	+90	L	L
10			+80				+75		
15			+65				+60		
20			+50				+50		
25			+35				+42		
30			+25				+35		
35			+19				+29		
40			+15				+25		
45			+13				+22		
50			+12				+20		
55			+11				+17,5		
60			+10				+15,0		
65	+7,5		+8,5				+13,5		
70	+5,0		+7,0				+12,5		
75	+2,5		+5,5				+11,0		
80	0		+4,0				+10,0		
85	-3	+2,0	+3,0				+8,5		
90	-6	0	+2,0				+7,5		
95	-10	-2,5	+1,0				+6,5		
100	-15	-5	0				+5,0		
105		-8	-2	0	0	0	+3,75		
110		-13	-4	0	0	0	+2,5		
115			-7	-3	0	0	+1,25		
120			-12	-7	0	0	0		
125						0	-2,5	0	0
130						0	-5	0	0
135							-7,5	-2,5	0
140							-10	-5	0
145								-7,5	-2,5
150								-10	-5
155									-7,5
160									-10

ПРИЛОЖЕНИЕ Д
(обязательное)

Энергия разрушения

Т а б л и ц а Д.1

Обозначение шины	Энергия разрушения, Дж, не менее
Шины для легковых автомобилей	
Радиальные 135/80R12 155/80R13	220
165/80R13 175/80R13 165/80R14 175/80R16	294
155/70R13	220
165/70R13 175/70R13 185/70R13 175/70R14 185/70R14 205/70R14 185/65R13	294
Диагональные	
155-13(6,15-13) 165-13(6,45-13) 175-13(6,95-13) 185-14(7,35-14) 175/80-16: с вискозным кордом	186
с кордом из синтетических волокон	294

Т а б л и ц а Д.2

Обозначение шины	Норма слойности	Энергия разрушения, Дж, не менее
Шины для легких грузовых автомобилей и автобусов особо малой вместимости		
Радиальные 185/80R15C	6 8	362 514
215/80R16C 225/75R16C	6 6 8 10	362 362 514 576
Диагональные* 5,90-13C 6,40-13C 215/90-15C 175/80-16C 6,50-16C	4 6 6 4 6	294 362 362 294 362
* Нормы указаны для шин с кордом из синтетических волокон, для шин с вискозным кордом нормы должны составлять 60 % от указанных в таблице.		

ПРИЛОЖЕНИЕ Е
(справочное)

Индексы несущей способности

Таблица Е.1

Индекс несущей способности	Максимально допустимая нагрузка на шину, кгс	Индекс несущей способности	Максимально допустимая нагрузка на шину, кгс
60	250	96	710
61	257	97	730
62	265	98	750
63	272	99	775
64	280	100	800
65	290	101	825
66	300	102	850
67	307	103	875
68	315	104	900
69	325	105	925
70	335	106	950
71	345	107	975
72	355	108	1000
73	365	109	1030
74	375	110	1060
75	387	111	1090
76	400	112	1120
77	412	113	1150
78	425	114	1180
79	437	115	1215
80	450	116	1250
81	462	117	1285
82	475	118	1320
83	487	119	1360
84	500	120	1400
85	515	121	1450
86	530	122	1500
87	545	123	1550
88	560	124	1600
89	580	125	1650
90	600	126	1700
91	615	127	1750
92	630	128	1800
93	650	129	1850
94	670	130	1900
95	690		

ПРИЛОЖЕНИЕ Ж
(обязательное)

Методики испытаний

Ж.1 Определение двойной толщины стенки камеры

Ж.1.1 Аппаратура

Ж.1.1.1 В качестве измерительного прибора применяют толщиномер индикаторный типа ТР25-250 по ГОСТ 11358 с ценой деления 0,1 мм.

Ж.1.2 Подготовка к измерению

Ж.1.2.1 Измерения проводят в помещении при температуре окружающей среды $(25 \pm 10)^\circ\text{C}$. Измерению подлежат камеры, прошедшие вылежку после вулканизации не менее 4 ч.

Ж.1.3 Проведение измерения

Ж.1.3.1 Плоскосложенную камеру укладывают на ровную поверхность, подсоединяют к вакуумному насосу и устанавливают остаточное давление воздуха в ней 6—8 кПа $(0,06—0,08 \text{ кгс/см}^2)$.

Ж.1.3.2 Измерения двойной толщины стенки камеры по беговой и бандажной частям производят в четырех, равномерно расположенных по окружности сечениях, исключая зоны стыка и вентиля. В каждом сечении измерение производят один раз.

Ж.1.3.3 Площадки толщиномера при измерении должны полностью прилегать к поверхности камеры и устанавливаться на участке, удаленном от краев камеры не менее чем на 30 мм. Погрешность измерений не должна превышать 0,3 мм.

Ж.1.4 Обработка результатов

За результат измерения принимают минимальное значение измерений по Ж.1.3.

Результат испытания оформляют протоколом.

Ж.2 Определение радиального и бокового биения пневматических шин

Радиальное и боковое биение определяют методом измерения расстояния от неподвижной базовой точки до точек поверхности шины при ее вращении вокруг оси.

Ж.2.1 Аппаратура

Ж.2.1.1 В качестве измерительного прибора применяют индикатор часового типа или другое измерительное средство, обеспечивающее измерение биения шины от 0 до 20 мм с погрешностью не более 0,1 мм.

Устройство для измерения биения шины должно обеспечивать непрерывность контакта наконечника индикатора с наружной поверхностью шины при переходе с одного выступа протектора на другой.

Ж.2.1.2 Давление воздуха в шине измеряют манометром по ГОСТ 2405 с погрешностью не более 6 кПа $(0,06 \text{ кгс/см}^2)$.

Ж.2.1.3 Значения радиального и осевого биений обода на участках, прилегающих к шине, не должны быть более 0,1 мм.

Ж.2.2 Подготовка к испытанию

Ж.2.2.1 Покрышка, предназначенная для испытания, должна быть чистой, сухой, без выпрессовок, деформаций, которые могут оказывать влияние на результаты испытаний и затруднить посадку покрышки на обод для измерения.

Ж.2.3 Проведение испытания

Ж.2.3.1 Шину монтируют на обод и устанавливают в ней давление воздуха, соответствующее:

экономичной нагрузке — для шин легковых автомобилей;

максимально допустимой нагрузке для сдвоенных колес — для шин легких грузовых автомобилей и автобусов особо малой вместимости.

Допускается отклонение установившегося давления воздуха в шине 0,02 МПа $(0,2 \text{ кгс/см}^2)$.

Допускается определять радиальное и боковое биения покрышки камерной шины, смонтированной на испытательный обод без камеры.

Ж.2.3.2 Измерение радиального биения проводят в центральной плоскости вращения колеса, как разности наибольшего и наименьшего расстояний от точек беговой дорожки протектора шины до оси вращения колеса. Допускается измерять радиальное биение по ребрам или шашкам протектора в двух плоскостях, равноудаленных от центральной плоскости колеса.

Ж.2.3.3 Измерение бокового биения шины как разности наибольшего и наименьшего расстояний от точек поверхности боковины шины, расположенных в зоне наибольшей ширины, до базовой измерительной плоскости, параллельной плоскости вращения колеса, проводят на обеих боковинах. Биение, вызываемое надписями и декоративными выступами, не учитывают.

Допускается определять боковое биение шин в зонах боковины, свободных от надписей и декоративных выступов.

Ж.2.4 Обработка результатов

За результаты испытания принимают:

значение радиального биения, измеренное по Ж.2.3.2 (при измерении радиального биения в двух плоскостях за результаты принимают максимальное из двух значений);

максимальное из двух значений бокового биения, измеренных по Ж.2.3.3.

Результат испытания оформляют протоколом.

Ж.3 Определение колебания радиальной и боковой сил за счет неоднородности и конусного эффекта

Изменение радиальной и боковой сил определяют методом измерения сил, действующих в зоне контакта шины с опорной поверхностью барабана, при качении шины с постоянным межцентровым расстоянием между осями колеса и барабана при заданных нагрузке и давлении воздуха в шине, нулевых углах увода и развала.

Ж.3.1 Аппаратура

Ж.3.1.1 Испытательное оборудование должно соответствовать требованиям, указанным в таблице Ж.3.1.

Т а б л и ц а Ж.3.1

Наименование показателя	Значение
1 Нагрузка на шину, кН (кгс), не более	9,8 (1000)
2 Относительная погрешность задания нагрузки на шину, %	$\pm 2,0$
3 Предел измерения изменения радиальной и боковой силы, кН (кгс), не более	0,49 (50)
4 Погрешность измерения изменения сил, Н (кгс)	$\pm 4,9 (\pm 0,5)$
5 Диаметр барабана, мм	$854,0 \pm 2,5$
6 Частота вращения шин при измерениях, мин ⁻¹	20—220
7 Радиальное и боковое биения посадочных поверхностей обода, мм, не более	0,05
8 Погрешность измерения давления воздуха в шине манометром по ГОСТ 2405, кПа (кгс/см ²), не более	6 (0,06)

Ж.3.1.2 Измерительная система оборудования должна обеспечивать автоматическую обработку и фиксирование результатов измерений при необходимости их регистрации.

Ж.3.2 Подготовка к испытанию

Ж.3.2.1 При выборочном контроле шин подготовку к испытанию проводят в соответствии с ГОСТ 27704, при этом шина должна храниться в вертикальном положении на стеллажах или ровном полу.

Ж.3.2.2 При сплошном контроле, выполняемом в технологическом процессе изготовления шин, подготовку шин к испытанию не проводят.

Ж.3.3 Проведение испытаний

Ж.3.3.1 Шину (покрышку камерной шины) монтируют на соответствующий обязательный обод (таблица 1 настоящего стандарта) испытательного стенда. Плотная посадка шины на обод (адаптер) достигается подачей в полость шины воздуха давлением, превышающим заданное не более чем в два раза или обкаткой в течение 5—10 с частотой вращения 20—80 мин⁻¹.

Ж.3.3.2 В шине устанавливают давление воздуха 20 кПа (0,2 кгс/см²) и прижимают к барабану стенда усилием, составляющим 70 % максимально допустимой нагрузки на шину, при этом значение нагрузки округляют до кратного 5.

При этой нагрузке фиксируют расстояние между осями барабана и колеса, производят обкатку шины и регистрируют результаты измерения изменения радиальной и боковой сил.

Ж.3.3.3 Измеряют результаты при вращении шины в обе стороны.

Ж.3.3.4 В случае необходимости уточнения результатов измерения проводят последовательно не менее 10 измерений (включая первоначальное) при обязательном монтаже шины на обод.

Ж.3.4 Обработка результатов

За результат измерения принимают вычисленные измерительной системой стенда значения: радиальной и боковой силы, как наибольшую разность между максимальным и минимальным значениями радиальной (боковой) реакции по результатам вращения шины в обе стороны; конусного эффекта, как полусуммы средних значений боковых реакций за один оборот в прямом и обратном направлении вращения шины.

Результат испытания оформляют протоколом.

Ж.4 Определение сопротивления сдвигу борта бескамерных шин с полки обода

Метод заключается в определении усилия, при котором происходит сдвиг борта шины с полки обода при приложении сторонней силы.

Ж.4.1 Аппаратура

Ж.4.1.1 Устройство для определения сопротивления сдвигу борта шины с полки обода должно обеспечивать: создание нагрузки не менее 9800 Н (1000 кгс); скорость перемещения упора от 20 до 50 мм/мин; регистрацию усилия, приложенного к шине с указанием максимального значения. Относительная погрешность регистрации усилия ± 1 %.

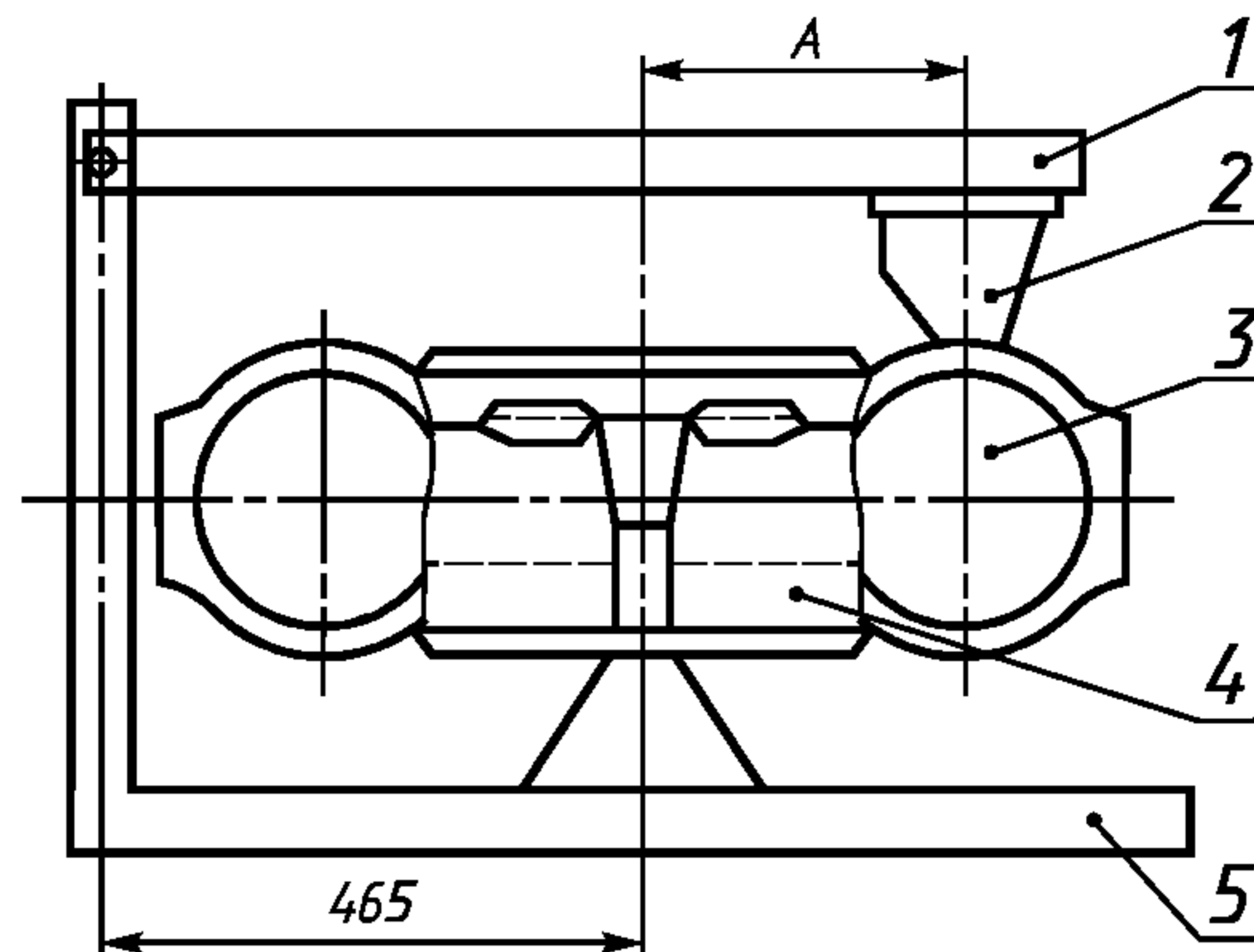
Ж.4.1.2 Испытательный обод, размеры которого должны соответствовать указанным в настоящем стандарте.

Ж.4.1.3 Манометр по ГОСТ 2405, обеспечивающий погрешность измерения не более 6 кПа (0,06 кгс/см²).

Ж.4.1.4 Схема устройства представлена на рисунке Ж.4.1.

Размеры специального упора представлены на рисунке Ж.4.2.

Схема устройства для определения сопротивления сдвигу борта бескамерных шин



1 — подвижный рычаг; 2 — специальный упор; 3 — шина;
4 — обод; 5 — неподвижная плита (основание)

Рисунок Ж.4.1

Специальный упор

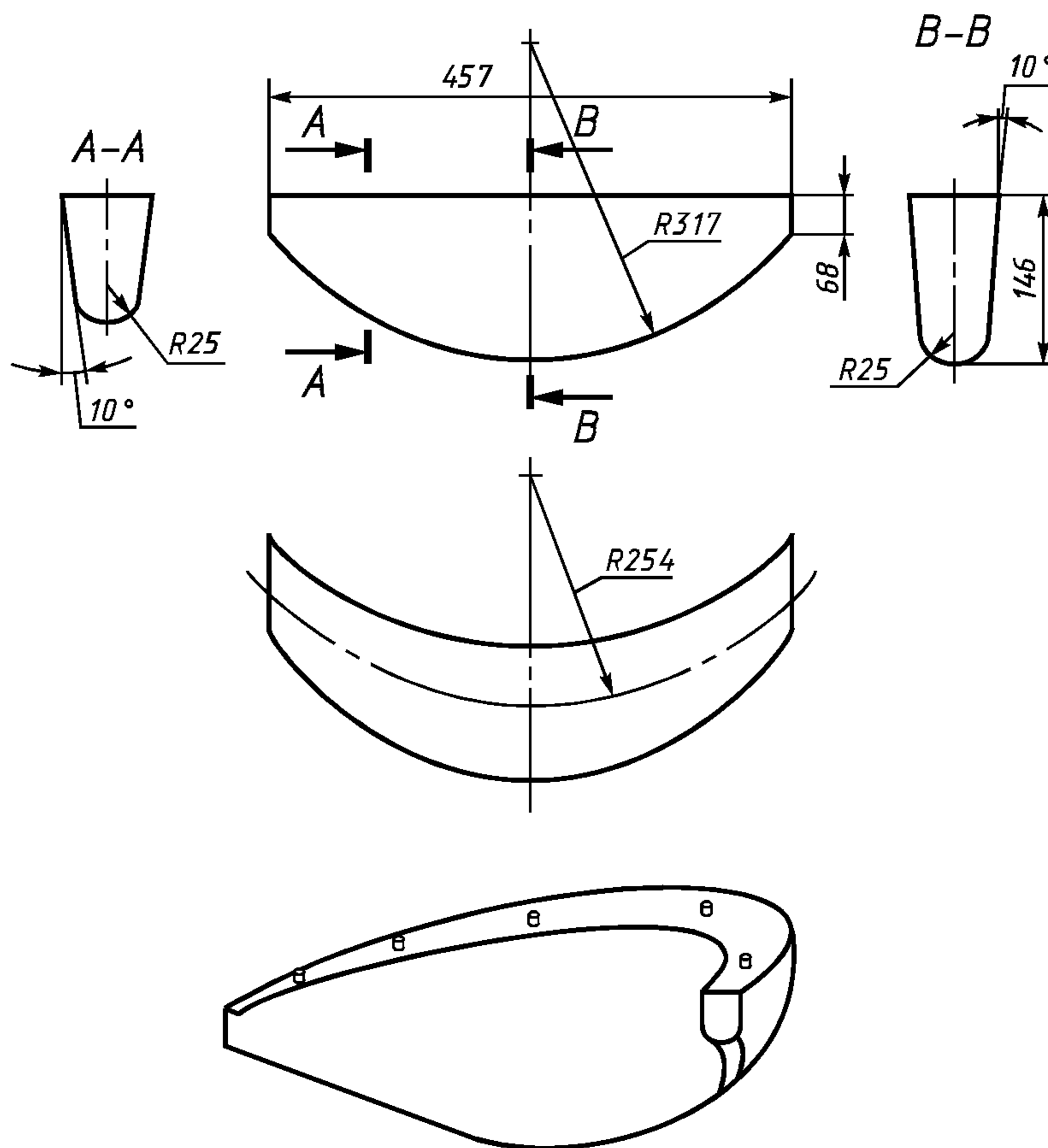


Рисунок Ж.4.2

Ж.4.2 Подготовка к испытанию

Ж.4.2.1 Подготовку шины к испытанию, включающую осмотр и выдержку перед испытанием, проводят в соответствии с ГОСТ 27704.

Ж.4.2.2 Борты шины промывают и высушивают без применения источников тепла до отсутствия следов влаги. Для промывания используют воду.

Ж.4.2.3 Шину монтируют на обод без применения смазки и склеивающих веществ.

Ж.4.2.4 Для более плотной посадки борта шины на полку обода во время монтажа следует обеспечить двукратное увеличение давления воздуха в шине по сравнению с максимально допустимым для данного вида шины, но не более 1200 кПа.

Ж.4.2.5 В шине устанавливают давление воздуха, соответствующее максимально допустимой нагрузке, уменьшенное на 60 кПа (0,6 кгс/см²).

Ж.4.2.6 На боковине шины равномерно по окружности обозначают не менее четырех сечений, в которых проводят измерения.

Ж.4.2.7 Шину выдерживают в помещении испытательной станции не менее 3 ч.

Ж.4.3 Проведение испытаний

Ж.4.3.1 Испытания проводят при температуре помещения испытательной станции (25 ± 10) °С.

Ж.4.3.2 Шину устанавливают на стенд, схема которого представлена на рис. Ж.4.1. Упор устанавливают таким образом, чтобы точка приложения шины находилась на расстоянии *A* от оси вращения шины.

Расстояние *A* в миллиметрах вычисляют по формуле

$$A = \frac{3}{4} H + \frac{1}{2} D_r,$$

где *H* — высота профиля шины, мм (таблица Ж.4.1);

D_r — номинальный посадочный диаметр обода, мм (по таблице Ж.4.2).

Ж.4.3.3 Измеряют давление воздуха в шине и в случае необходимости корректируют до значения, указанного в Ж.4.2.5, не раньше чем за 15 мин до проведения испытаний.

Ж.4.3.4 Воздействие упора на боковину с возрастающей силой проводят до сдвига борта шины с полки обода или достижения нормативного значения усилия. Сдвиг борта шины с полки обода характеризуется резким падением регистрируемого усилия.

Ж.4.3.5 Измерения проводят последовательно в отмеченных сечениях. Перед каждым измерением контролируют давление воздуха в шине по Ж.4.2.5.

Таблица Ж.4.1

Обозначение номинальной ширины профиля, мм	Высота профиля <i>H</i> , мм, для индекса серии		
	80	70	65
135	108	95	88
155	124	101	109
165	132	116	107
175	140	123	114
185	148	130	120
205	164	144	133
215	172	151	140
225	180	158	146

Таблица Ж.4.2

Обозначение номинального диаметра обода, дюйм	Номинальный посадочный диаметр обода <i>D_r</i> , мм
12	305
13	330
14	356
15	381
16	406

Ж.4.4 Обработка результатов

За результат испытания принимают минимальное значение измерений по Ж.4.3.5.

Результат испытания оформляют протоколом.

Ж.5 Определение энергии разрушения пневматических шин

Энергию разрушения шин определяют методом вдавливания цилиндрического стального плунжера диаметром 20 мм с полусферической головкой в ребро рисунка протектора шины.

Ж.5.1 Аппаратура

Ж.5.1.1 Устройство для определения энергии разрушения должно обеспечивать:

создание нагрузки не менее 19,6 кН (2000 кгс);
 диаметр плунжера $(20 \pm 0,2)$ мм;
 скорость перемещения плунжера $(50 \pm 2,5)$ мм/мин;
 регистрацию усилия, приложенного к шине;
 регистрацию глубины проникания плунжера.

Приведенная погрешность измерения разрушающей нагрузки не должна быть более 2 %. Погрешность измерения перемещения плунжера 1 мм.

Ж.5.1.2 Посадочный диаметр и ширина ободьев, применяемых при испытании шин, должны соответствовать требованиям настоящего стандарта.

Измерение давления воздуха в шине производят манометром по ГОСТ 2405 с погрешностью не более 6 кПа $(0,06 \text{ кгс/см}^2)$.

Ж.5.2 Подготовка к испытанию

Ж.5.2.1 Подготовку шины к испытанию, включающую осмотр и выдержку перед испытанием, проводят по ГОСТ 27704.

Ж.5.2.2 Шину монтируют на обод. Для более плотной посадки борта шины на полку обода во время монтажа следует обеспечить двукратное увеличение давления воздуха в шине по сравнению с максимально допустимым для данного вида шины, но не более 1200 кПа.

Ж.5.2.3 В шине устанавливают давление воздуха на 60 кПа $(0,6 \text{ кгс/см}^2)$ меньше, чем соответствующее максимально допустимой нагрузке.

Бескамерные шины могут испытываться с камерами.

Ж.5.3 Проведение испытаний

Ж.5.3.1 Испытания проводят при температуре в помещении испытательной станции (25 ± 10) °С.

Ж.5.3.2 Шину устанавливают на стенд. Плунжер вдавливают в ребро (пашку) рисунка протектора перпендикулярно поверхности ребра как можно ближе к средней линии беговой дорожки протектора.

Следует избегать попадания плунжера в канавку рисунка протектора.

Ж.5.3.3 Вдавливание плунжера производят до разрушения шины или упора плунжера в обод в пяти местах, равномерно расположенных по окружности шины. Перед каждым измерением контролируют давление воздуха в шине.

Фиксируют в момент разрыва шины или упора плунжера в обод силу или глубину проникания плунжера.

Ж.5.4 Обработка результатов

Энергию разрушения W в джоулях для каждого места испытания вычисляют по формуле

$$W = \frac{FP}{2},$$

где F — сила вдавливания плунжера, Н;

P — глубина проникания плунжера или деформация шины, м.

За результат испытания принимают среднее арифметическое пяти полученных значений.

Результат испытания оформляют протоколом.

Ж.6 Определение коэффициента сопротивления качению пневматических шин

Сопротивление качению шины определяют методом измерения продольной силы на оси колеса, катящегося по гладкому стальному барабану испытательного стенда.

Ж.6.1 Аппаратура

Ж.6.1.1 Для испытания применяют испытательный стенд с наружной беговой поверхностью барабана диаметром $1592 \text{ мм} \pm 1 \%$.

Допускается применять стенды с диаметром барабана $1707 \text{ мм} \pm 1 \%$ и $2000 \text{ мм} \pm 1 \%$.

Ширина барабана должна превышать ширину беговой дорожки протектора не менее чем на 10 %.

Испытательный стенд должен обеспечивать создание нагрузки на шину не менее максимально допустимой для одинарного колеса и должен быть оснащен устройством для измерения продольной силы с погрешностью не более 1 %.

Измерение давления воздуха в шине производят манометром по ГОСТ 2405 с погрешностью не более 6 кПа $(0,06 \text{ кгс/см}^2)$.

Радиальное и боковое биения обода на участках прилегания к шине не должны превышать 0,8 и 1,2 мм соответственно.

Ж.6.2 Подготовка к испытанию

Ж.6.2.1 Подготовку шины к испытанию проводят по ГОСТ 27704. Покрышки и бескамерные шины должны соответствовать требованиям настоящего стандарта по показателям статического дисбаланса и биений.

Ж.6.3 Проведение испытания

Ж.6.3.1 Температура окружающего воздуха во время испытания должна составлять (25 ± 5) °С, ее измеряют на расстоянии 2 м от испытуемой шины с погрешностью 1 °С.

В шине устанавливают давление воздуха:

- для шин легковых автомобилей — в соответствии с таблицей Ж.6.1.
- для остальных шин — соответствующее максимально допустимой нагрузке на шину.

Т а б л и ц а Ж.6.1

Индекс категории скорости	Испытательное давление, МПа (кгс/см ²)
P, Q, R, S	0,26 (2,6)
T, U, H	0,28 (2,8)
V	0,29 (3,0)

Шину прижимают к барабану испытательного стенда нагрузкой, равной:

- 80 % максимально допустимой, эквивалентной индексу несущей способности, — для легковых шин;
- 85 % максимально допустимой, эквивалентной индексу несущей способности одинарного колеса — для остальных шин.

Перед измерением продольной силы шину обкатывают на стенде в течение 1 ч со скоростью 80 км/ч для шин легковых автомобилей и для остальных шин с индексом категории скорости K, L, M, N, P и 60 км/ч — с индексом категории скорости F, G и J.

По истечении времени обкатки осуществляют регистрацию продольной силы и динамического радиуса шины, а затем — регистрацию продольной силы при вращении шины, прижатой к барабану усилием 50 Н.

Ж.6.4 Обработка результатов

Ж.6.4.1 За результат испытания принимают коэффициент сопротивления качению f , рассчитанный по формуле

$$f = \frac{F_x - F_{50}}{P} \left(1 + \frac{r_g}{R} \right),$$

где F_x — продольная сила, Н;

F_{50} — продольная сила при нагрузке 50 Н;

P — нагрузка на шину, Н;

r_g — динамический радиус шины, м;

R — радиус барабана стенда, м.

При наличии на стенде устройства для компенсации потерь в узлах стенда первоначально проводят зануление показателей измерительного устройства при качении шины без нагрузки, затем проводят измерение при качении шины под нагрузкой.

Если температура окружающего воздуха при испытании отличалась от требуемой, значение коэффициента сопротивления качению корректируется по формуле

$$f_{25} = f_T [1 + 0,006(T_{\text{окр}} - 25)],$$

где f_{25} — коэффициент сопротивления качению, скорректированный на температуру 25 °С;

f_T — коэффициент сопротивления качению при температуре, отличающейся от 25 °С;

$T_{\text{окр}}$ — действительная температура окружающего воздуха во время испытания, °С.

Влияние диаметра барабана f_2 на коэффициент сопротивления качению определяют по формуле

$$f_2 = \left[\frac{R_1 (R_2 + r_{\text{св}})}{R_2 (R_1 + r_{\text{св}})} \right]^{1/2} \cdot f_1,$$

где f_1, f_2 — значения коэффициентов сопротивления качению шины, измеренные на барабанах 1 и 2 соответственно;

R_1, R_2 — радиусы барабанов 1 и 2 соответственно;

$r_{\text{св}}$ — свободный радиус шины, м.

Результат испытания оформляют протоколом.

Ж.7 Определение коэффициентов бокового и продольного сцепления шины со смоченной асфальтобетонной поверхностью

Ж.7.1 Аппаратура

Ж.7.1.1 Коэффициенты бокового и продольного сцепления шины со смоченной асфальтобетонной поверхностью определяют на барабанном стенде модели 3327 с внутренней опорной поверхностью асфальтобетонного покрытия.

Диаметр внутренней беговой дорожки — 3979 мм, ширина — 500 мм. Беговая поверхность барабана покрыта специальным полимербетоном с наполнителем — гранитным гравием размером 3—5 мм. Стенд снабжен устройством автоматической подачи заданного количества воды в полость барабана.

Давление воздуха в шине измеряют манометром по ГОСТ 2405 с погрешностью не более 10 кПа (0,1 кгс/см²).

Ж.7.2 Подготовка к испытанию

Подготовка шины к испытанию — по ГОСТ 27704.

Ж.7.3 Проведение испытаний

Ж.7.3.1 Предварительно обкатанную шину монтируют на испытательный обод, устанавливают в ней давление воздуха, соответствующее максимально допустимой нагрузке на шину, и прогревают обкаткой по барабану при указанной нагрузке со скоростью качения 40 км/ч в течение 2 ч.

Ж.7.3.2 На прогретой до термостабильного состояния шине определяют предельную по сцеплению боковую или касательную силу (при боковом уводе или торможении) при постоянных других параметрах испытаний (нагрузке на шину, давлении воздуха в ней, угле наклона и увода при торможении, скорости качения).

С помощью двухкоординатного самописца записывают зависимость боковой силы от угла увода или касательной силы при торможении.

Ж.7.3.3 Испытания повторяют при различных скоростях качения для построения зависимости коэффициентов сцепления от скорости качения.

Ж.7.4 Обработка результатов

Ж.7.4.1 Для вычисления коэффициентов сцепления усредняют значения предельной боковой силы при уводе, полученное при повороте шины в ту или другую сторону, или значения предельной касательной силы при торможении. За результат испытания принимают частное от деления полученного среднего значения на нагрузку на шину при испытании.

Результаты испытаний оформляют протоколом.

Ж.7.4.2 Для оценки бокового и продольного сцепления шины на мокром покрытии допускается применять альтернативные методы, принятые в автомобильной и шинной промышленности при лабораторно-дорожных испытаниях.

Ж.8 Допускается применять другие средства измерения, удовлетворяющие по точности требованиям методик испытаний.

ПРИЛОЖЕНИЕ И
(справочное)**Библиография**

[1] *ОСТ 37.001.522—99 Шины пневматические. Сопротивление качению. Определение на барабанных стендах методом выбега*

(Введено дополнительно, Изм. № 2).

Редактор *Р.Г. Говердовская*
Технический редактор *Л.А. Гусева*
Корректор *М.В. Бучная*
Компьютерная верстка *И.А. Налейкиной*

Изд. лиц. № 02354 от 14.07.2000. Сдано в набор 30.10.2003. Подписано в печать 08.12.2003. Усл. печ. л. 3,72. Уч.-изд.л. 3,20.
Тираж 200 экз. С 12864. Зак. 1037.

ИПК Издательство стандартов, 107076 Москва, Колодезный пер., 14.

<http://www.standards.ru> e-mail: info@standards.ru

Набрано в Издательстве на ПЭВМ

Отпечатано в филиале ИПК Издательство стандартов — тип. «Московский печатник», 105062 Москва, Лялин пер., 6.

Плр № 080102

Изменение № 1 ГОСТ 4754—97 Шины пневматические для легковых автомобилей, прицепов к ним, легких грузовых автомобилей и автобусов особо малой вместимости. Технические условия

Принято Межгосударственным советом по стандартизации, метрологии и сертификации по переписке (протокол № 27 от 08.02.2007)

Зарегистрировано Бюро по стандартам МГС № 5607

За принятие изменения проголосовали национальные органы по стандартизации следующих государств: AZ, AM, BY, KZ, KG, MD, RU, TJ, UZ, UA [коды альфа-2 по МК (ИСО 3166) 004]

Дату введения в действие настоящего изменения устанавливают указанные национальные органы по стандартизации *

Раздел 1 изложить в новой редакции:

«1 ОБЛАСТЬ ПРИМЕНЕНИЯ

Настоящий стандарт распространяется на пневматические шины для транспортных средств категорий M1, O1, O2 и пневматические шины с индексом несущей способности ≤121 для транспортных средств категорий M2, N1 и N2, предназначенные для эксплуатации на дорогах различных категорий во всех климатических зонах при температуре окружающей среды от минус 45 °С до плюс 55 °С (зимние шины — до плюс 10 °С) и для экспорта.

Для Министерства обороны шины 5.90—13С, 215/90—15С, 215/80R16С, 6.50—16С повышенной проходимости и универсальные, предназначенные для эксплуатации в условиях бездорожья, на мягких грунтах, а также на дорогах различных категорий во всех климатических зонах эксплуатируются при температуре окружающей среды от минус 60 °С до плюс 55 °С».

Раздел 2 дополнить ссылками:

«ГОСТ 2.304—81 Единая система конструкторской документации.

Шрифты чертежные

ГОСТ 27.002—89 Надежность в технике. Основные понятия. Термины и определения

ГОСТ 263—75 Резина. Метод определения твердости по Шору А

* Дата введения в действие на территории Российской Федерации — 2008—07—01.

(Продолжение см. с. 118)

ГОСТ 7912—74 Резина. Метод определения температурного предела хрупкости

Правила ЕЭК ООН № 13*** Единые предписания, касающиеся официального утверждения механических транспортных средств категорий М, N и O в отношении торможения»;

заменить ссылку: ГОСТ 22895—77 на ГОСТ 22895—77**;

исключить ссылку: ОСТ 37.001.429—86 и наименование;

дополнить сносками — **, ***;

«** На территории Российской Федерации действуют ГОСТ Р 41.13—99 и ГОСТ Р 41.13-11—99.

*** На территории Российской Федерации действует ГОСТ Р 41.13—99».

Раздел 3. Заменить слова: «по ГОСТ 22374» на «по ГОСТ 22374, ГОСТ 27.002», «Правилам № 30 или 54 ЕЭК ООН» на «Правилам ЕЭК ООН № 13, Правилам ЕЭК ООН № 30 или Правилам ЕЭК ООН № 54».

Пункт 4.3. Первый абзац. Заменить слова: «шины противоскольжения» на «шипы противоскольжения».

Пункт 4.4. Таблицы 1, 2. Головка. Исключить слова: «по ОСТ 37.001.429»; таблица 1. Графа «Нагрузка, П (кгс)». Для шины 175/80R16 заменить значение: 4925(505) на 4952(505);

графа «Наружный диаметр (пред. откл. $\pm 1\%$)». Для шины 175/70R14 заменить значение: 600 на 606.

Пункт 4.5. Таблица 3. Графа «Двойная толщина стенки камеры, мм, не менее из каучуков общего назначения». Для камеры УК-14—02 заменить значение: — на 2,5.

Пункт 4.12. Заменить слова: «а также сцепление шины со смоченной» на «а также ремонтпригодность шины и сцепление ее со смоченной».

Пункт 5.1.1 изложить в новой редакции:

«5.1.1 Шины должны соответствовать требованиям настоящего стандарта и изготавливаться по технологическому регламенту, утвержденному в установленном порядке.

Технологический регламент на производство шин для Министерства обороны должен быть согласован с представителем заказчика».

Пункт 5.1.2 дополнить абзацами:

«Твердость резины протектора шин для Министерства обороны должна быть не менее 55 условных единиц по Шору А.

Температурный предел хрупкости резины протектора покрышки и камеры шин для Министерства обороны 5.90—13С, 215/90—15С, 215/80R16С, 6.50—16С повышенной проходимости и универсальных должен быть не выше минус 59 °С».

Пункт 5.1.6 дополнить словами: «Защита шин от озонного старения должна быть обеспечена рецептурой резиновых смесей и технологией изготовления шин в соответствии с технологическим регламентом на производство шин».

Пункт 5.1.7. Первый абзац. Исключить слово: «фактической»;
заменить слова: «шин» на «шин (покрышек)», «не менее 0,35%» на «не более 0,35 %».

Пункт 5.1.10 дополнить абзацем:

«Допускается использование шин, не предназначенных для экспорта и комплектации, с нормой колебаний радиальной и боковой сил не более 5 % максимально допустимой нагрузки на шину при скорости не более 100 км/ч с соответствующим изменением индекса категории скорости».

Пункт 5.1.11. Исключить слова: «(факультативно до 01.07.99)».

Пункт 5.1.15. Заменить значение: $1,6_{-0,25}^{+0,4}$ на $1,6_0^{+0,6}$;

первый абзац дополнить словами: «Допускается высота индикатора износа $1,6_{-0,25}^{+0,4}$ мм до замены действующего парка пресс-форм».

Раздел 5 дополнить пунктом — 5.1.16:

«5.1.16 Шины должны соответствовать требованиям Правил ЕЭК ООН № 30 или Правил ЕЭК ООН № 54 в части испытаний на безотказность в зависимости от нагрузки и скорости».

Пункт 5.3.1. Перечисление е) дополнить абзацем:

«На шинах (5.1.10, последний абзац) наносят индекс категории скорости J, при этом первоначальный индекс категории скорости удаляют»;

перечисление л) изложить в новой редакции:

«л) дату изготовления из четырех цифр (две первые указывают порядковый номер недели, две последние — год изготовления)»;

перечисление п). Заменить слова: «выдавшей сертификат соответствия» на «оформившей одобрение типа пневматической шины для шины, предназначенной для комплектации и экспорта»;

перечисление т) исключить;

дополнить перечислением — ч):

«ч) обозначение ВД — на шинах для Министерства обороны».

Пункт 5.3.2 дополнить абзацем:

«Обозначение ВД наносят с левой стороны от обозначения ГОСТ 4754, размер шрифта — 10 по ГОСТ 2.304».

Пункт 5.3.3. Пятый абзац изложить в новой редакции:

«- дату изготовления из четырех цифр (две первые указывают порядковый номер недели, две последние — год изготовления)».

Пункт 5.3.4 дополнить абзацем:

«На покрышку для Министерства обороны наносят порядковый номер оттиском от жетона или другим способом, обеспечивающим его сохранность в течение гарантийного срока службы».

Пункт 5.3.5. Первый абзац. Исключить слова: «и порядковый номер», «Допускается наносить порядковый номер покрышки с помощью резиновой вставки»;

дополнить абзацем:

«Обозначение ВД наносят оттиском от жетона или прочной краской, хорошо различимой на поверхности покрышки и хорошо сохраняющейся в течение гарантийного срока службы».

Пункт 6.1. Второй абзац. Заменить слово: «или» на «и (или)»;

последний абзац. Исключить слова: «сведения о сертификации (номер сертификата и наименование органа)».

Раздел 6 дополнить пунктами — 6.2.1а (после 6.2.1), 6.2.2а (после 6.2.2):

«6.2.1а При присмосдаточных испытаниях для Министерства обороны представитель заказчика проверяет:

- твердость резины протектора — не менее чем на пяти шинах от партии;

- внешний вид покрышек, бескамерных шин и камер — не менее 10 % от партии;

- герметичность бескамерных шин — на одной шине от партии;

- герметичность камер — не менее 10 % от партии;

- статический дисбаланс — не менее 10 % от партии;

- сопротивление сдвигу борта бескамерной шины с полки обода — на одной шине от партии.

Допускается по требованию представителя заказчика предъявлять шины в разукomплектованном виде.

6.2.2а Периодические испытания шин для Министерства обороны изготовитель проводит не реже двух раз в месяц по показателям:

- наружный диаметр и ширина профиля — не менее чем на трех шинах;

- температурный предел хрупкости резин протектора и камер — на одной шине и камере.

Правила приемки шин для Министерства обороны — в соответствии с требованиями документа на испытания и приемку серийных изделий военной техники».

Пункт 6.2.3. Заменить слова: «до 01.07.99 проводят факультативно» на «проводят».

Пункт 7.5. Первый абзац. Заменить слово: «покрышки» на «покрышки (шины)».

Раздел 7 дополнить пунктами — 7.13, 7.14:

«7.13 Твердость резин протектора покрышки определяют по ГОСТ 263 твердомером в шести точках. На шинах, имеющих сильно расчлененный рисунок протектора, твердость измеряют на наиболее широких выступах рисунка протектора.

При измерении индентор твердомера должен находиться в середине выступа, а опорная площадка должна быть в тесном контакте с протектором покрышки.

Показания твердомера фиксируют через 3^+1_0 с с момента приложения нагрузки.

Не допускается устанавливать опорную площадку твердомера на выпрессовку протектора покрышки.

7.14 Температурный предел хрупкости резин протектора и камер определяют по ГОСТ 7912».

Пункт 8.1. Исключить слова: «по нормативной».

Раздел 9 дополнить пунктом — 9.3:

«9.3 Эксплуатация шин для Министерства обороны должна соответствовать порядку, установленному Министерством обороны».

Пункт 10.1 дополнить абзацем:

«Гарантийный срок службы шин 5.90—13С, 215/90—15С, 215/80R16С, 6.50—16С повышенной проходимости и универсальных для Министерства обороны — 10 лет со дня изготовления».

Раздел 10 дополнить пунктом — 10.3:

«10.3 Для Министерства обороны замену шин, вышедших из строя в пределах гарантийного срока службы, осуществляют безвозмездно при обнаружении производственных дефектов, по эксплуатационным дефек-

(Продолжение Изменения № 1 к ГОСТ 4754—97)

там — в соответствии с требованиями документа на порядок предъявления и удовлетворения рекламаций на военную технику».

Приложение А. Таблица А.1. Графа «Нагрузка на шину, Н (кгс), при давлении, МПа (кгс/см²)». Для шины 165/80R14 при давлении 0,18 (1,8) заменить значение: 3929(400) на 3923(400); для шины 185/70R13 при давлении 0,19 (1,9) заменить значение: 4070(415) на 4070(415); для шины 185/70R13 при давлении 0,21 (2,1) заменить значение: 4413(450) на 4413(450); для шины 155—13/6,15—13 при давлении 0,12 (1,2) заменить значение: 2745(280) на 2746(280); для шины 165—13/6,45—13 при давлении 0,16 (1,6) заменить значение: 3482(355) на 3481(355);

таблица А.2. Заменить слова: «Нагрузка, Н (кгс)» на «Давление, МПа (кгс/см²)», «Давление, МПа, кгс/см²» на «Нагрузка, Н (кгс)».

Приложение Г. Заменить наименования граф: «Индекс несущей способности >122» на «Индекс несущей способности ≥122»;

«Индекс несущей способности <121» на «Индекс несущей способности ≤121».

Приложение Ж. Пункт Ж.3.3.2. Первый абзац. Заменить значение: 20 кПа (0,2 кгс/см²) на 200 кПа (2,0 кгс/см²).

(ИУС № 9 2007 г.)