



**ГОСУДАРСТВЕННЫЙ СТАНДАРТ
СОЮЗА ССР**

РЕЗИНА

**МЕТОДЫ ОПРЕДЕЛЕНИЯ МОРОЗОСТОЙКОСТИ
ПРИ РАСТЯЖЕНИИ**

ГОСТ 408—78

Издание официальное

**ГОСУДАРСТВЕННЫЙ КОМИТЕТ СССР ПО СТАНДАРТАМ
Москва**

РЕЗИНА**Методы определения морозостойкости при
растяжении**

Rubber.

Methods for determination of low temperature
resistance at extention**ГОСТ****408—78*****Взамен
ГОСТ 408—66**

ОКСТУ 2509

**Постановлением Государственного комитета стандартов Совета Министров СССР
от 29 июня 1978 г. № 1734 срок введения установлен****с 01.01.80****в части метода Б****с 01.07.81****Проверен в 1984 г. Постановлением Госстандарта от 29.06.84 № 2399
срок действия продлен****до 01.01.90****Несоблюдение стандарта преследуется по закону**

Настоящий стандарт распространяется на резину, резиновые изделия и латексные пленки (метод А), резину и резиновые изделия (метод Б) и устанавливает методы определения морозостойкости при растяжении.

Сущность методов заключается в растяжении образца до заданного удлинения под действием нагрузки при температуре $(23 \pm 2)^\circ\text{C}$ и определении удлинения образца под действием той же нагрузки при низкой температуре.

1. МЕТОД А**1.1. Отбор образцов**

1.1.1. Для испытания резин и резиновых изделий применяют образцы типов I или II по ГОСТ 270—75, укороченные по длине с двух концов до (50 ± 1) мм или образцы в форме полосок.

Образцы типа II применяют в тех случаях, когда не может быть заготовлен образец типа I или для растяжения образца типа I на 100% требуется нагрузка свыше 39,4 Н (4 кгс).

Образцы в форме полосок должны быть шириной $6,0 \pm 0,4$ или $3,0 \pm 0,2$ мм, длиной не менее 50 мм при длине рабочего уча-

Издание официальное**Перепечатка воспрещена**

* Переиздание (февраль 1985 г.) с Изменением № 1,
утвержденным в июне 1984 г. (ИУС 10—84).

© Издательство стандартов, 1985

стка $(25,0 \pm 0,5)$ мм, с расширенными концами для закрепления в зажимах.

Образцы вырубают из вулканизованных пластин толщиной $(1,0 \pm 0,2)$ или $(2,0 \pm 0,2)$ мм штанцевыми ножами и при необходимости обрезают с двух сторон до заданной длины.

При испытании образцов из резиновых изделий толщину образца и способ его изготовления указывают в нормативно-технической документации на резиновые изделия.

Количество образцов для испытания должно быть не менее трех.

(Измененная редакция, Изм. № 1).

1.1.2. Для испытания латексных пленок применяют образцы в виде колец. Образцы вырубают из пленок толщиной до 1,2 мм штанцевым ножом наружным диаметром $(22,0 \pm 0,1)$ и внутренним диаметром $(16,0 \pm 0,1)$ мм.

Количество образцов для испытания должно быть не менее пяти.

1.2. Аппаратура и материалы

1.2.1. Прибор для испытания, обеспечивающий:

надежное закрепление образца в зажимах;

максимальное значение нагрузки не менее 39 Н (4 кгс);

растяжение образца до относительного удлинения 110%;

измерение удлинения образца при помощи устройства с ценой деления шкалы не более 1 мм.

Прибор должен быть оснащен криостатом для испытания образца в жидкой среде в диапазоне температур от плюс 23 до минус 75°C. Криостат должен иметь устройство для перемешивания жидкости и обеспечивать охлаждение образца до заданной температуры и ее поддержание в процессе испытания. Чувствительный элемент средства измерения температуры среды должен быть расположен на уровне средней части нерастянутого образца.

Погрешность регулирования (вручную или автоматически) температуры не должна превышать $\pm 1^\circ\text{C}$.

Погрешность средства измерения температуры среды в криостате не должна превышать $\pm 1,0^\circ\text{C}$ при температуре до минус 40°C включительно и $\pm 1,5^\circ\text{C}$ при температуре от минус 41 до минус 75°C.

При испытании образцов в форме колец в качестве зажимов применяют ролики диаметром $(6,00 \pm 0,05)$ мм и шириной $(4,0 \pm 0,1)$ мм. Форма и размеры роликовых зажимов даны в рекомендуемом приложении 1.

(Измененная редакция, Изм. № 1).

1.2.2. Толщиномер с ценой деления шкалы 0,01 мм по ГОСТ 11358—74.

1.2.3. Секундомер механический С-1, класса точности 2 по ГОСТ 5072—79.

(Измененная редакция, Изм. № 1).

1.2.4. Линейка с ценой деления шкалы 1 мм по ГОСТ 427—75.

1.2.5. Спирт этиловый технический по ГОСТ 17299—78 или спирт этиловый ректифицированный технический по ГОСТ 18300—72.

1.2.6. Двуокись углерода твердая по ГОСТ 12162—77 или азот жидкий по ГОСТ 9293—74 (охлаждающие агенты).

1.3. Подготовка к испытанию

1.3.1. Продолжительность выдержки образцов после вулканизации — по ГОСТ 269—66.

Образцы перед испытанием кондиционируют при температуре $(23 \pm 2)^\circ\text{C}$ не менее 1 ч.

1.3.2. При испытании образцов по п. 1.1.1 на узкую часть образца наносят симметрично относительно центра на расстоянии (25 ± 1) мм параллельные метки; на образцы в форме полосок с расширенными концами метки не наносят. Измеряют толщину образца в узкой части в трех точках, за результат измерения принимают среднее арифметическое значение.

1.3.3. При испытании образцов в виде колец измеряют толщину кольца в трех точках, за результат измерения принимают среднее арифметическое значение.

Затем вычисляют среднее арифметическое значение толщины не менее пяти образцов, толщина каждого образца не должна отличаться более чем на $\pm 10\%$ от среднего арифметического.

При испытании кольцевых образцов отсчет удлинения проводят относительно длины прямолинейного участка образца, установленного на ролики, измеряемой по расстоянию между центрами роликов.

1.3.2, 1.3.3. **(Измененная редакция, Изм. № 1).**

1.3.4. При использовании прибора типа ВН-5203 следует вводить поправку на удлинение гибкой тяги, определяемую в соответствии с обязательным приложением 2.

1.3.5. Образец растягивают три раза в течение 3—6 с на $(150 \pm 10)\%$ и оставляют в свободном состоянии для «отдыха» в течение (300 ± 60) с. Затем стирают метки (для образцов по п. 1.1.1) и наносят новые по п. 1.3.2.

Допускается не стирать метки, а наносить новые на другой стороне образца.

1.3.6. После «отдыха» закрепляют образец в зажимах по новым меткам или по расширенным концам кольцевые образцы устанавливают на ролики.

1.3.7. Устанавливают зажимы с образцом в прибор, нагружают образец предварительной нагрузкой 0,1—0,2 Н (10—20 гс), устанавливают на нулевую отметку стрелки отсчета удлинения и

нагрузки (если последняя имеется). Для кольцевых образцов вновь измеряют расстояние между центрами роликов.

1.3.8. Подбирают нагрузку, под действием которой образец растягивается на $(100 \pm 5)\%$ в течение (300 ± 5) с. Приложение нагрузки должно быть плавным, вручную или электромеханическим приводом. Продолжительность приложения полной нагрузки не должна превышать 10 с. Отсчет продолжительности действия нагрузки начинают с момента ее полного приложения. Для резин с низким относительным удлинением при разрыве допускается проводить растяжение образцов на $(50 \pm 10)\%$, при этом предварительное растяжение (п. 1.3.5) проводят на $(75 \pm 10)\%$.

Подобранную нагрузку используют для испытаний остальных образцов независимо от получаемого на них удлинения. Образцы, на которых подбирали нагрузку, дальнейшим испытаниям не подвергают.

1.3.5—1.3.8. (Измененная редакция, Изм. № 1).

1.3.9. Нагрузку подбирают на воздухе или в жидкой среде при температуре $(23 \pm 2)^\circ\text{C}$.

1.4. Проведение испытания

1.4.1. *Испытание при температуре $(23 \pm 2)^\circ\text{C}$.*

Испытывают образцы, как указано в пп. 1.3.5—1.3.7.

Нагружают образец нагрузкой, установленной по п. 1.3.8.

Продолжительность приложения нагрузки не должна превышать 10 с.

По истечении действия нагрузки продолжительностью (300 ± 5) с определяют по шкале прибора удлинение образца l_1 . Отсчет производят с погрешностью не более половины цены деления шкалы.

Разгружают образец и вынимают его вместе с зажимами для «отдыха» в течение (300 ± 60) с.

1.4.2. *Испытание при низкой температуре*

Устанавливают в криостате температуру испытания при помощи спирта и охлаждающего агента.

Температура испытания должна быть указана в нормативно-технической документации на резины, резиновые изделия или латексные пленки.

Часть прибора, предназначенную для установки зажимов, выдерживают в криостате при температуре испытания не менее 300 с. Затем ее вынимают из криостата, устанавливают зажимы с образцом, испытанным по п. 1.4.1, прикладывают к образцу предварительную нагрузку 0,1—0,2 Н (10—20 гс), помещают в криостат и по достижении в нем требуемой температуры испытания выдерживают при этой температуре (300 ± 30) с. Допускается снижение температуры в криостате ниже температуры испытания настолько, чтобы после погружения прибора с образцом в криостат

температура в нем соответствовала температуре испытания. Устанавливают на нулевые отметки стрелки отсчета удлинения и нагрузки (если последняя имеется) и прикладывают к образцу нагрузку, определенную по п. 1.3.8. Время приложения нагрузки не должно превышать 10 с. Через (300 ± 5) с после нагружения определяют по шкале прибора удлинение образца l_2 с погрешностью не более половины цены деления шкалы.

1.4.1, 1.4.2. (Измененная редакция, Изм. № 1).

1.5. Обработка результатов

1.5.1. Коэффициент морозостойкости образца (K) вычисляют по формуле

$$K = \frac{l_2}{l_1},$$

где l_1 — удлинение образца при температуре $(23 \pm 2)^\circ\text{C}$, мм;

l_2 — удлинение образца при низкой температуре, мм.

1.5.2. За результат испытания принимают среднее арифметическое значений K для всех испытанных образцов. При коэффициенте морозостойкости, равном 0,50 и более, отклонение каждого из значений от среднего арифметического не должно быть более $\pm 10\%$. При коэффициенте морозостойкости ниже 0,50 отклонение каждого из значений от среднего арифметического не должно быть более $\pm 0,05$. Если отклонения превышают указанные значения, образцы не учитывают и среднее арифметическое вычисляют для оставшихся образцов, число которых должно быть не менее трех. Вычисленное значение K округляют до 0,01.

Метод применяется при значениях K не менее 0,20 (с 01.07.1981 г.).

(Измененная редакция, Изм. № 1).

1.5.3. Сопоставимыми являются результаты, полученные при испытании образцов с одинаковыми размерами рабочих участков, при одинаковых температурах испытания и номинальном удлинении l_1 при температуре $(23 \pm 2)^\circ\text{C}$.

1.5.4. Результаты испытаний оформляют протоколом, в котором указывают следующие данные:

даты вулканизации резины и проведения испытания;

обозначение резины или латексной пленки;

тип и количество образцов;

тип прибора;

толщину образцов;

нагрузку;

температуру испытания;

удлинение каждого образца при температуре $(23 \pm 2)^\circ\text{C}$ и при низкой температуре;

коэффициент морозостойкости каждого образца и его среднее арифметическое значение.

При использовании прибора с автоматическим усреднением результатов испытания приводят только средние значения показателей.

2. МЕТОД Б

2.1. Отбор образцов

2.1.1. Для испытания применяют образцы в форме полосок с расширенными концами для закрепления в зажимах. Ширина узкой части образца должна быть $(5,0 \pm 0,2)$ мм, толщина $(2,0 \pm 0,2)$ мм, длина (50 ± 1) мм или (100 ± 1) мм. Образец и схема его установки в зажиме приведены в справочном приложении 3.

(Измененная редакция, Изм. № 1).

2.1.2. Количество образцов для испытания должно быть не менее трех.

2.2. Аппаратура и материалы — по п. 1.2 со следующим изменением:

прибор для испытания должен обеспечивать:

приложение к образцу требуемой нагрузки в диапазоне от 2,0 до 19,6 Н (от 0,2 до 2,0 кгс) и поддержание ее в процессе испытаний;

погрешность измерения нагрузки не более 2%;

измерение удлинения образца в пределах от 0,6 до 12 мм посредством устройства с ценой деления шкалы не менее 0,01 мм.

(Измененная редакция, Изм. № 1).

2.3. Подготовка к испытанию

2.3.1. Подготавливают образцы, как указано в пп. 1.3.1 и 1.3.2.

2.3.2. Образец устанавливают в зажимы и растягивают пять раз в течение 3—6 с на $(10 \pm 2)\%$. После «отдыха» в течение (300 ± 60) с зажимы с образцами устанавливают в прибор и нагружают образец предварительной нагрузкой 0,1—0,2 Н (10—20 гс). Стрелки отсчета деформации и нагрузки (если последняя имеется) устанавливают на нуль.

2.3.3. Подбирают постоянную нагрузку, под действием которой образец растягивается на $(10 \pm 2)\%$ в течение (30 ± 3) с. Приложение нагрузки должно быть плавным, вручную или электромеханическим приводом. Продолжительность приложения полной нагрузки не должна превышать 5 с. Отсчет продолжительности действия нагрузки начинают с момента ее полного приложения.

Подобранную нагрузку используют для испытаний остальных образцов данной резины независимо от получаемого на них удли-

нения. Образцы, на которых подбирали нагрузку, дальнейшим испытаниям не подвергают.

2.3.1.—2.3.3. (Измененная редакция, Изм. № 1).

2.3.4. Подбор нагрузки производят в воздухе или в жидкой среде при температуре $(23 \pm 2)^\circ\text{C}$.

2.4. Проведение испытания

2.4.1. Испытание при температуре $(23 \pm 2)^\circ\text{C}$.

Испытывают образец как указано в п. 2.3.2.

Прикладывают к образцу нагрузку, установленную по п. 2.3.3. Продолжительность приложения нагрузки не должна превышать 5 с.

По истечении (30 ± 3) с определяют по индикатору удлинение образца (L_1). Отсчет производят с погрешностью не более одного деления шкалы.

Вынимают из прибора зажимы вместе с образцом.

(Измененная редакция, Изм. № 1).

2.4.2. Испытание при низкой температуре

2.4.2.1. При помощи спирта и охлаждающего агента устанавливают в криостате температуру на $5\text{—}10^\circ\text{C}$ ниже температуры стеклования резины.

Если температура стеклования неизвестна, допускается считать ее соответствующей температурному пределу хрупкости.

(Измененная редакция, Изм. № 1).

2.4.2.2. Часть прибора, предназначенную для установки зажимов, выдерживают в криостате при температуре испытания в течение 300 с, затем вынимают ее из криостата. Зажимы с закрепленным в них образцом, испытанным по п. 2.4.1, устанавливают в прибор и прикладывают предварительную нагрузку $0,1\text{—}0,2$ Н ($10\text{—}20$ гс). Затем зажимы с образцом помещают в криостат, охлажденный до температуры испытания, и выдерживают при этой температуре в течение (300 ± 30) с. Устанавливают на нулевую отметку стрелки отсчета удлинения и нагрузки (если последняя имеется).

2.4.2.3. Прикладывают к образцу нагрузку, установленную по п. 2.3.3. Продолжительность приложения нагрузки не должна превышать 5 с. Через (30 ± 3) с определяют по индикатору удлинение образца и, не вынимая образец из криостата, разгружают его.

Предварительную нагрузку, равную $0,1\text{—}0,2$ Н ($10\text{—}20$ гс), не снимают в процессе всего испытания.

2.4.2.4. Повышают температуру до $(23 \pm 2)^\circ\text{C}$ со скоростью 5°C за 300 с, при этом через каждые 5°C проводят испытания того же образца, как указано в п. 2.4.2.3. Перед испытанием образец выдерживают в течение (300 ± 60) с, после чего устанавли-

ливают на нулевые отметки стрелки отсчета удлинения и нагрузки (если последняя имеется).

Допускается проводить испытание только при одном значении температуры, установленной в нормативно-технической документации на резины или резиновые изделия. В этом случае в криостате устанавливают эту температуру и проводят испытания по пп. 2.4.2.2 и 2.4.2.3.

2.4.2.3, 2.4.2.4. (Измененная редакция, Изм. № 1).

2.5. Обработка результатов

2.5.1. Модуль эластичности (E) в паскалях ($\text{кгс}/\text{см}^2$) при всех температурах испытания вычисляют по формуле

$$E = \frac{P \cdot L}{S \cdot L_1},$$

где P — нагрузка, Н (кгс);

L — длина узкой части недеформированного образца, равная 50 или 100 мм;

S — площадь поперечного сечения узкой части недеформированного образца, м^2 (см^2). При вычислении поперечного сечения за ширину образца принимают ширину штанцевого ножа;

L_1 — удлинение образца при температуре испытания, мм.

За результат испытания принимают среднее арифметическое значение E для всех образцов, испытанных при одной температуре испытания.

Отклонение каждого из значений от среднего арифметического не должно быть более $\pm 10\%$. Если отклонения превышают эту величину, образцы не учитывают и среднее арифметическое вычисляют из оставшихся образцов, число которых должно быть не менее трех. Вычисленное значение E округляют до 0,1 МПа ($1 \text{ кгс}/\text{см}^2$).

(Измененная редакция, Изм. № 1).

2.5.2 Коэффициент морозостойкости образца (K) для всех температур испытания вычисляют по формуле

$$K = \frac{E_c}{E_t},$$

где E_c — модуль эластичности образца при температуре $(23 \pm 2)^\circ\text{C}$, Па ($\text{кгс}/\text{см}^2$);

E_t — модуль эластичности образца при низкой температуре, Па ($\text{кгс}/\text{см}^2$).

За результат испытаний принимают среднее арифметическое значение K для всех испытанных при одной и той же температуре образцов. При коэффициенте морозостойкости 0,50 и более отклонение каждого значения от среднего арифметического должно быть

не более $\pm 10\%$. При коэффициенте морозостойкости ниже 0,50 допускается отклонение каждого значения от среднего арифметического не более, чем на $\pm 0,05$. Образцы, у которых отклонения превышают указанные значения, не учитывают и среднее арифметическое вычисляют из оставшихся образцов, число которых должно быть не менее трех. Вычисленное значение округляют до 0,01.

Метод применяется при значении K не менее 0,1.

2.5.3. Для каждого образца строят зависимость коэффициентов морозостойкости от температуры испытания и определяют значения температур, при которых модули возрастают в 2, 5, 10 и 100 раз по сравнению с модулем при температуре $(23 \pm 2)^\circ\text{C}$. Этим температурам соответствуют коэффициенты морозостойкости 0,50; 0,20; 0,10 и 0,01. Вычисляют среднее арифметическое каждой из температур T_2 , T_5 , T_{10} , T_{100} и округляют его до целого числа.

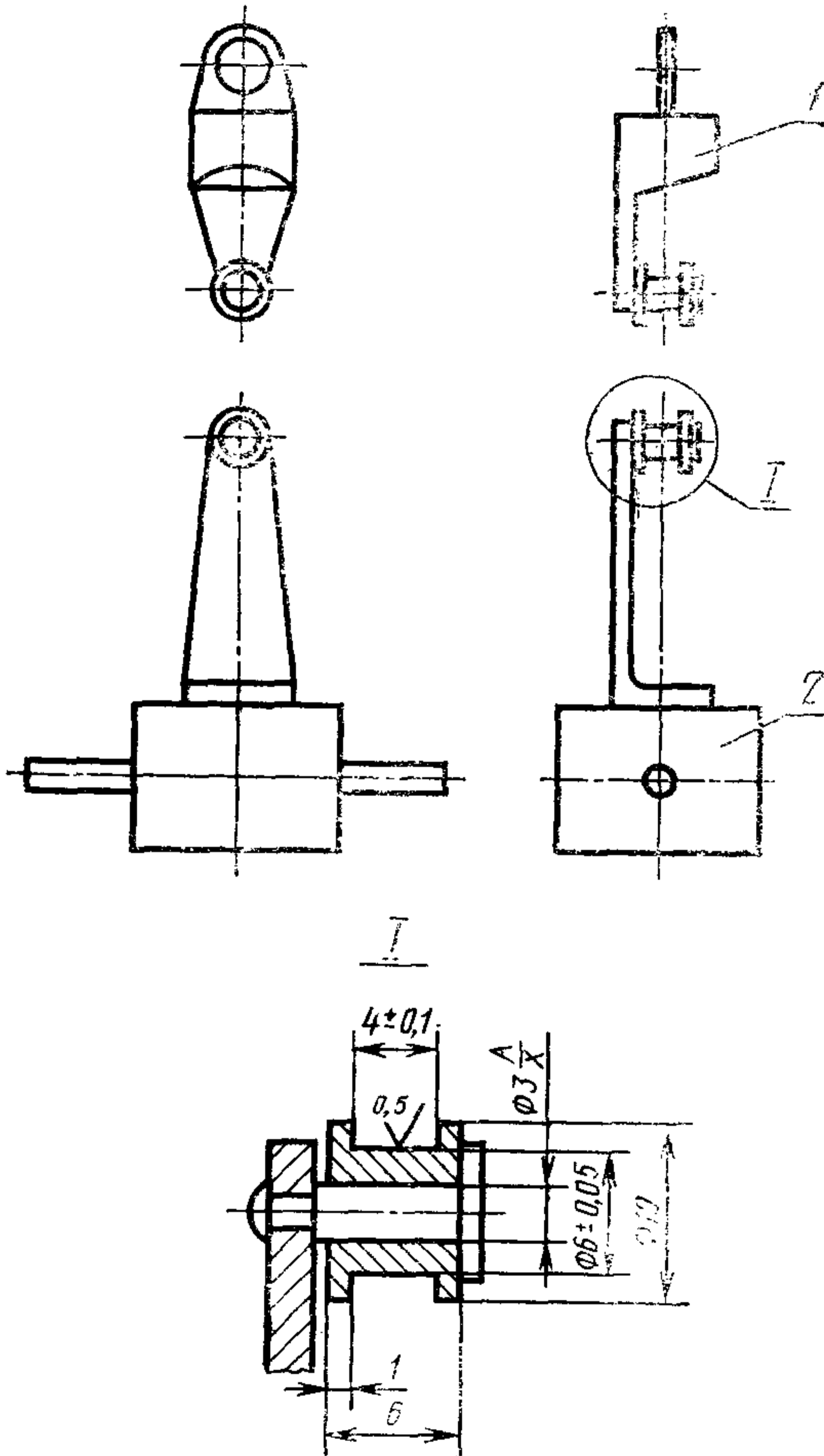
Пример определения этих температур приведен в справочном приложении 4.

2.5.4. Результаты испытания оформляют протоколом, в котором указывают следующие данные:

- дату вулканизации резины и дату испытания;
- обозначение резины;
- тип и количество образцов;
- тип прибора;
- нагрузку;
- площадь поперечного сечения каждого образца;
- удлинение каждого образца при температурах испытания;
- модули эластичности каждого образца при температурах испытания и их среднее арифметическое значение;
- температуры T_2 , T_5 , T_{10} и T_{100} каждого образца и их средние арифметические значения.

При использовании прибора с автоматическим усреднением результатов испытания приводят только среднее значение показателей.

Зажимы роликовые



1—верхний зажим; 2—нижний зажим

ПРИЛОЖЕНИЕ 2
Обязательное

**ОПРЕДЕЛЕНИЕ ПОПРАВКИ НА УДЛИНЕНИЕ ГИБКОЙ ТЯГИ ПРИ
ПРИМЕНЕНИИ ПРИБОРА ВН-5203**

1. При определении поправки на удлинение гибкой тяги, которая не должна иметь перегибов и искривлений, в зажимы прибора образца закрепляют стальную пластинку длиной 40—50 мм, шириной 6—8 мм и толщиной 0,3—1,0 мм. Помещают зажимы с пластиной в прибор, прикладывают предварительную нагрузку 0,1—0,2 Н (10—20 гс) и устанавливают стрелку на нуль по шкале измерения удлинения. Затем на подвеску прибора устанавливают нагрузку P , равную 2,45 Н (0,25 кгс), и отмечают соответствующее показание по шкале прибора Δl в миллиметрах, добавляют еще 2,45 Н (0,25 кгс) и отмечают новое показание по шкале и т. д. до нагрузки 39,2 Н (4 кгс).

2. Для учета удлинения гибкой тяги составляют таблицу поправок по приведенной схеме;

P	Δl

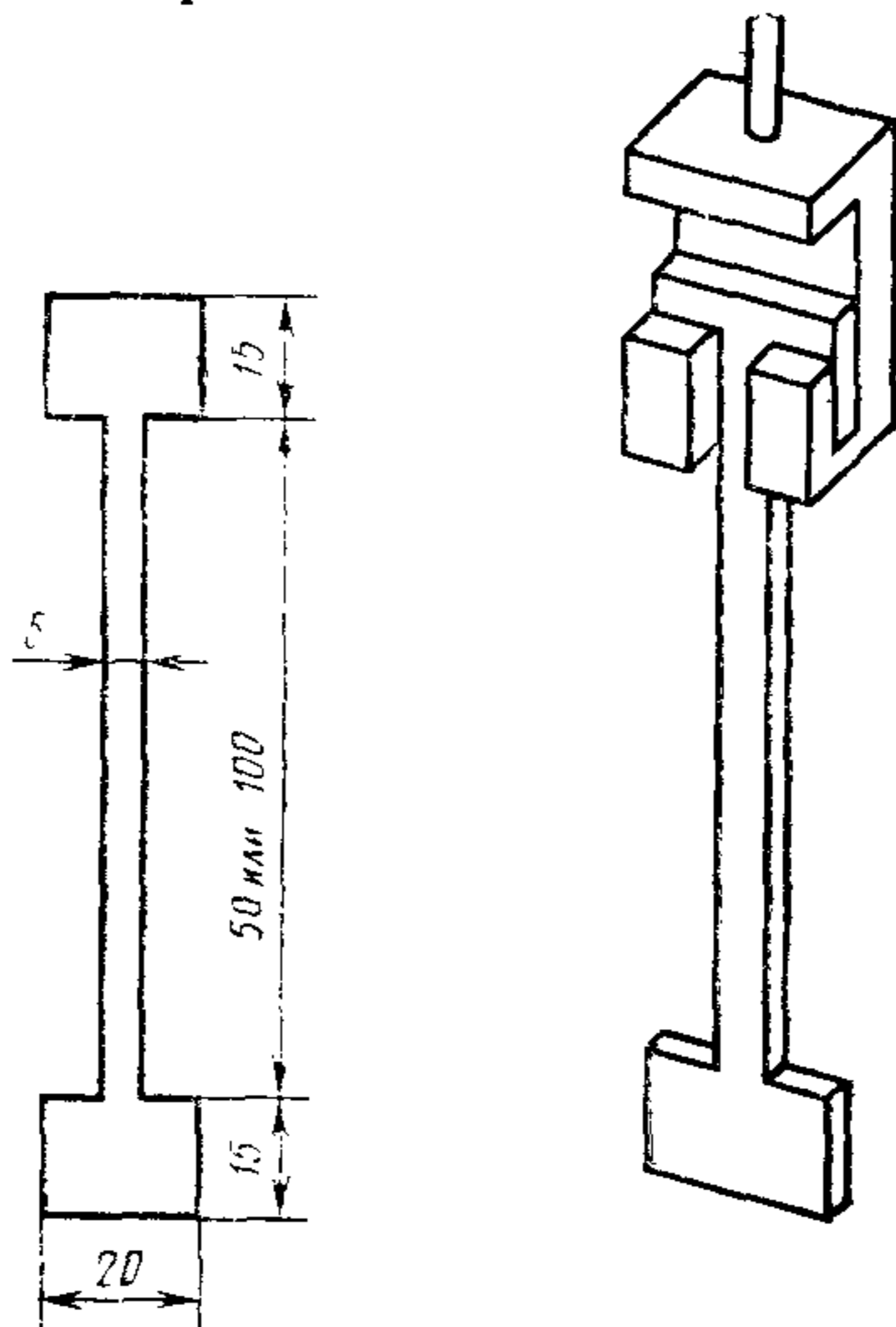
где P — нагрузка, Н (кгс);

Δl — соответствующие показания по шкале, мм.

3. Поправка Δl необходима для вычисления длины деформированного образца; значение поправки вычитают из соответствующих показаний по шкале.

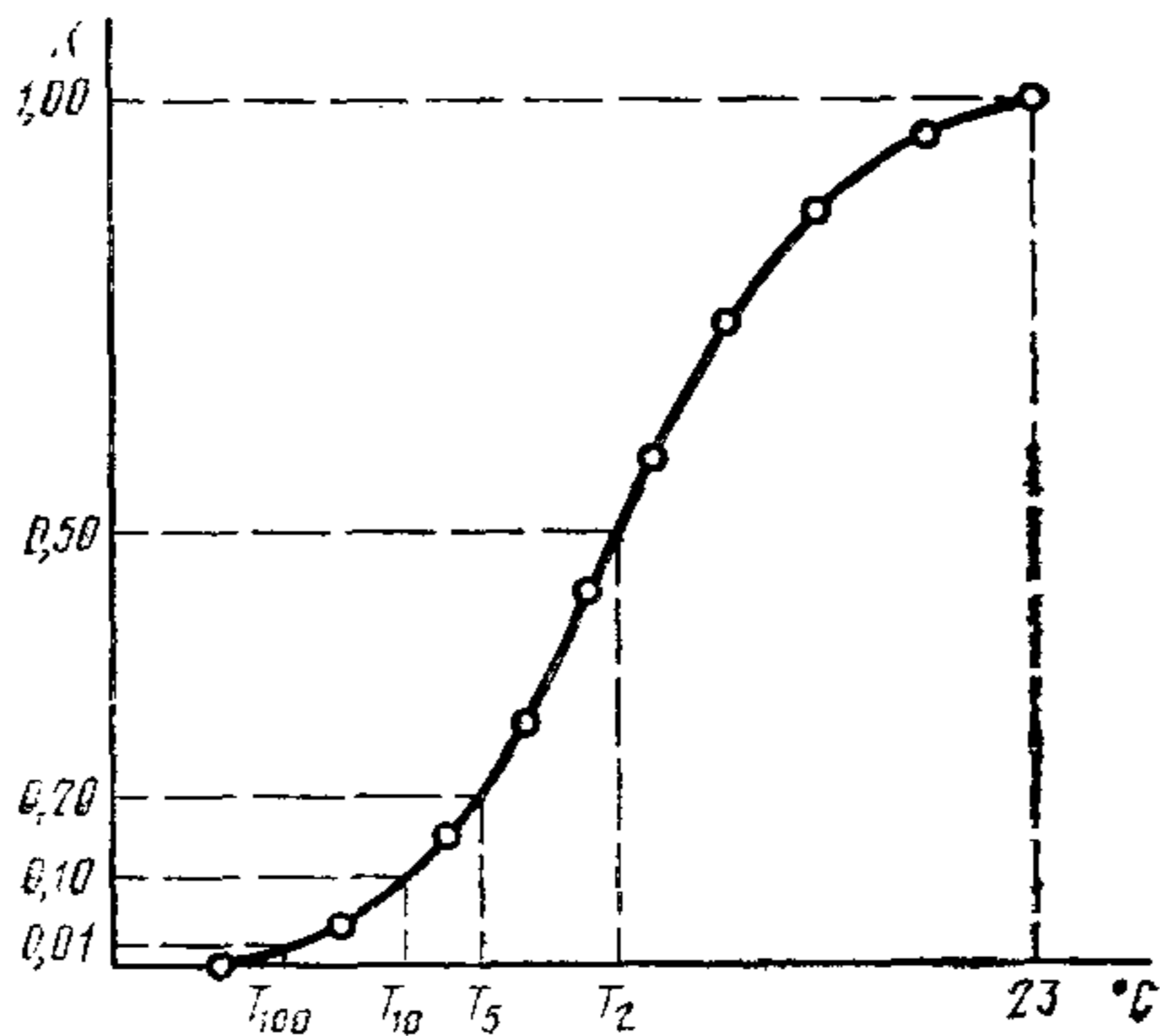
ПРИЛОЖЕНИЕ 3
Справочное

Образец с расширенными
концами и схема его
закрепления в зажимах



ПРИЛОЖЕНИЕ 4
Справочное

Определение температур
 T_2 , T_5 , T_{10} и T_{100}



Редактор *Н. П. Щукина*
Технический редактор *М. И. Максимова*
Корректор *С. И. Ковалева*

Сдано в наб. 22.05.85 Подп. в печ. 06.12.85 1,0 усл. п. л. 1,0 усл. кр.-отт. 0,72 уч.-изд. л.
Тираж 10000 Цена 5 коп.

Ордена «Знак Почета» Издательство стандартов, 123840, Москва, ГСП,
Новопресненский пер., д. 3.
Вильнюсская типография Издательства стандартов, ул. Миндауго, 12/14. Зак. 2853.

Цена 5 коп.

Величина	Единица		
	Наименование	Обозначение	
		международное	русское

ОСНОВНЫЕ ЕДИНИЦЫ СИ

Длина	метр	m	м
Масса	килограмм	kg	кг
Время	секунда	s	с
Сила электрического тока	ампер	A	А
Термодинамическая температура	кельвин	K	К
Количество вещества	моль	mol	моль
Сила света	кандела	cd	кд

ДОПОЛНИТЕЛЬНЫЕ ЕДИНИЦЫ СИ

Плоский угол	радиан	rad	рад
Телесный угол	стерадиан	sr	ср

ПРОИЗВОДНЫЕ ЕДИНИЦЫ СИ, ИМЕЮЩИЕ СПЕЦИАЛЬНЫЕ НАИМЕНОВАНИЯ

Величина	Единица			Выражение через основные и дополнительные единицы СИ
	Наименование	Обозначение		
		международное	русское	
Частота	герц	Hz	Гц	s^{-1}
Сила	ньютон	N	Н	$m \cdot kg \cdot s^{-2}$
Давление	паскаль	Pa	Па	$m^{-1} \cdot kg \cdot s^{-2}$
Энергия	джоуль	J	Дж	$m^2 \cdot kg \cdot s^{-2}$
Мощность	ватт	W	Вт	$m^2 \cdot kg \cdot s^{-3}$
Количество электричества	кулон	C	Кл	$s \cdot A$
Электрическое напряжение	вольт	V	В	$m^2 \cdot kg \cdot s^{-3} \cdot A^{-1}$
Электрическая емкость	фарад	F	Ф	$m^{-2} \cdot kg^{-1} \cdot s^4 \cdot A^2$
Электрическое сопротивление	ом	Ω	Ом	$m^2 \cdot kg \cdot s^{-3} \cdot A^{-2}$
Электрическая проводимость	сименс	S	См	$m^{-2} \cdot kg^{-1} \cdot s^3 \cdot A^2$
Поток магнитной индукции	вебер	Wb	Вб	$m^2 \cdot kg \cdot s^{-2} \cdot A^{-1}$
Магнитная индукция	тесла	T	Тл	$kg \cdot s^{-2} \cdot A^{-1}$
Индуктивность	генри	H	Гн	$m^2 \cdot kg \cdot s^{-2} \cdot A^{-2}$
Световой поток	люмен	lm	лм	кд · ср
Освещенность	люкс	lx	лк	$m^{-2} \cdot кд \cdot ср$
Активность радионуклида	беккерель	Bq	Бк	s^{-1}
Поглощенная доза ионизирующего излучения	грэй	Gy	Гр	$m^2 \cdot s^{-2}$
Эквивалентная доза излучения	зиверт	Sv	Зв	$m^2 \cdot s^{-2}$