



**ГОСУДАРСТВЕННЫЙ СТАНДАРТ  
СОЮЗА ССР**

---

**ПОДШИПНИКИ РОЛИКОВЫЕ  
ИГОЛЬЧАТЫЕ С ОДНИМ НАРУЖНЫМ  
ШТАМПОВАННЫМ КОЛЬЦОМ**

**ТЕХНИЧЕСКИЕ УСЛОВИЯ**

**ГОСТ 4060—78  
(СТ СЭВ 3339—81,  
СТ СЭВ 3794—82)**

**Издание официальное**

**КОМИТЕТ СТАНДАРТИЗАЦИИ И МЕТРОЛОГИИ СССР**

**Москва**

**ПОДШИПНИКИ РОЛИКОВЫЕ ИГОЛЬЧАТЫЕ  
С ОДНИМ НАРУЖНЫМ ШТАМПОВАННЫМ  
КОЛЬЦОМ****ГОСТ****4060—78**

Технические условия

(СТ СЭВ 3339—81,  
СТ СЭВ 3794—82)Needle roller bearings with outer stamped race.  
Specifications**Срок действия**

для подшипников нормальной точности

с 01.01.80

до 01.01.95

для подшипников повышенной точности

с 01.01.82

до 01.01.95

Настоящий стандарт распространяется на игольчатые роликовые подшипники с одним наружным штампованным кольцом нормальной и повышенной точности.

(Измененная редакция, Изм. № 3).

**1. ТИПЫ И ОСНОВНЫЕ РАЗМЕРЫ**

1.1а. Стандарт устанавливает следующие конструктивные разновидности подшипников:

НК ...; 94./... — с наружным кольцом со сквозным отверстием без сепаратора (черт. 1);

НД ... — с наружным кольцом с профилированным дном без сепаратора (черт. 2);

СК ... — с наружным кольцом со сквозным отверстием с сепаратором (черт. 3);

ВК ... — с наружным кольцом с плоским дном с сепаратором (черт. 4).

(Введен дополнительно, Изм. № 1).

Издание официальное



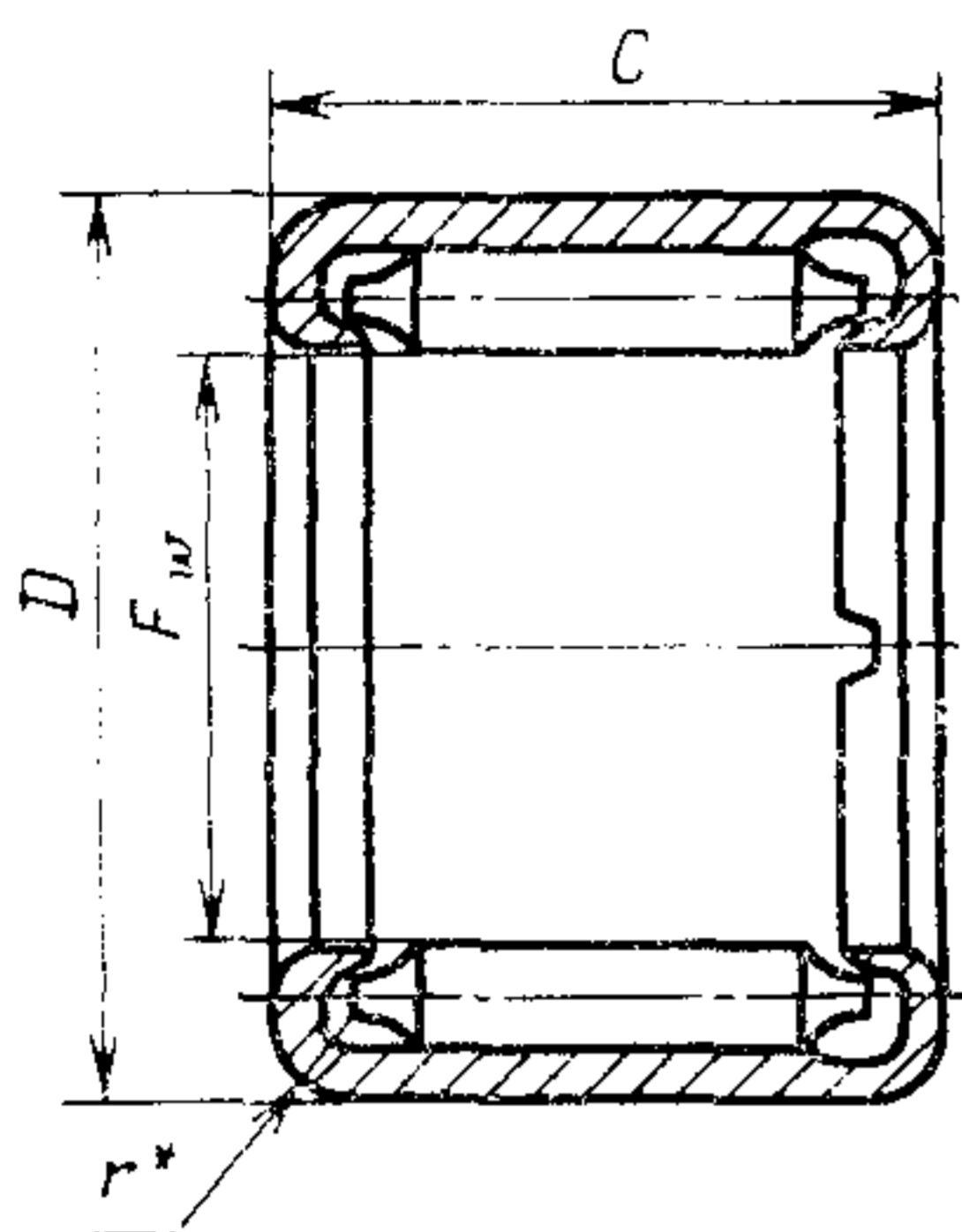
© Издательство стандартов, 1978

© Издательство стандартов, 1991

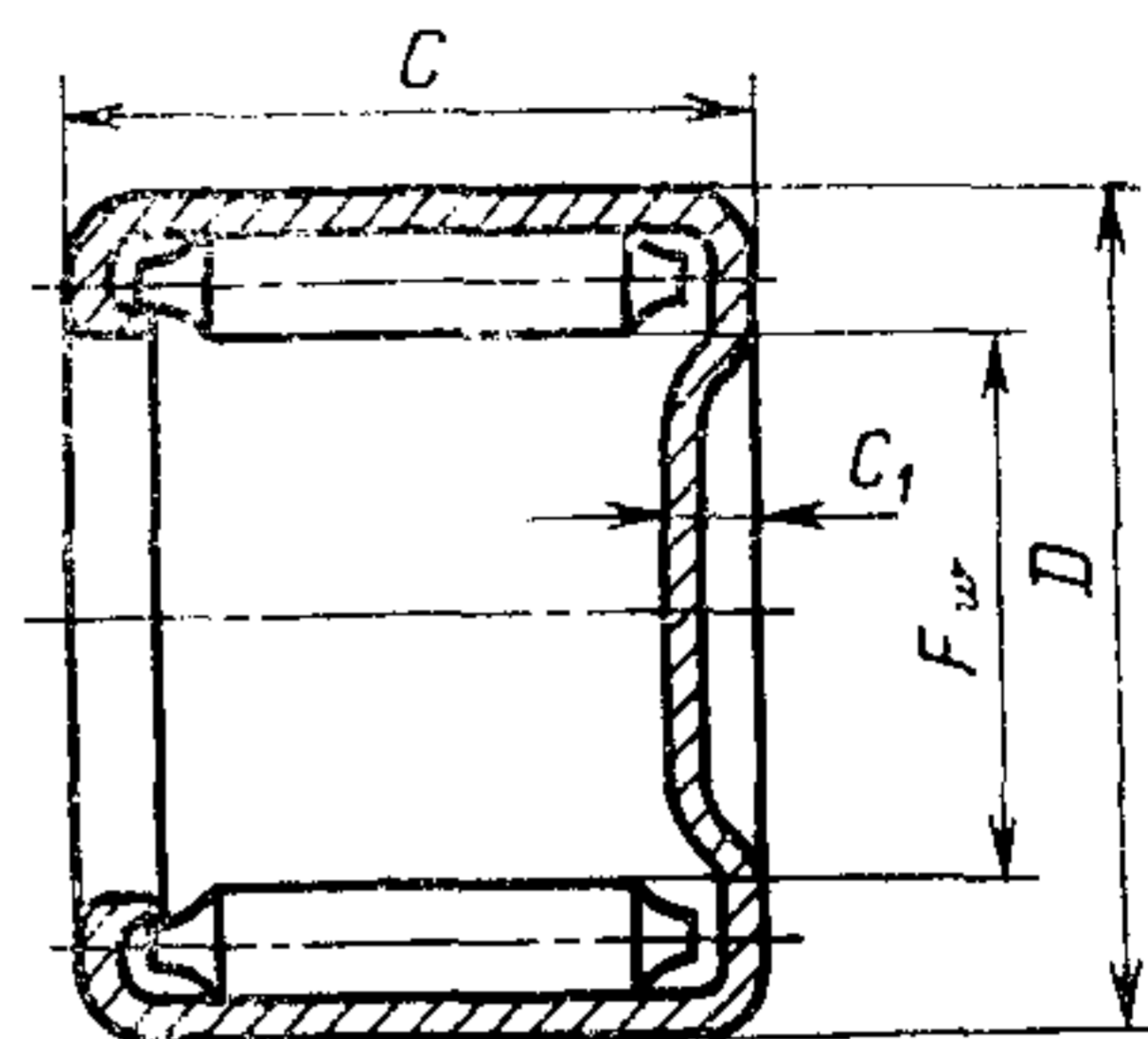
Переиздание с Изменениями

Настоящий стандарт не может быть полностью или частично воспроизведен, тиражирован и распространен без разрешения Госстандарта СССР

1.1. Основные размеры и обозначения подшипников должны соответствовать указанным на черт. 1—4 и в табл. 1, 1б, 1в.

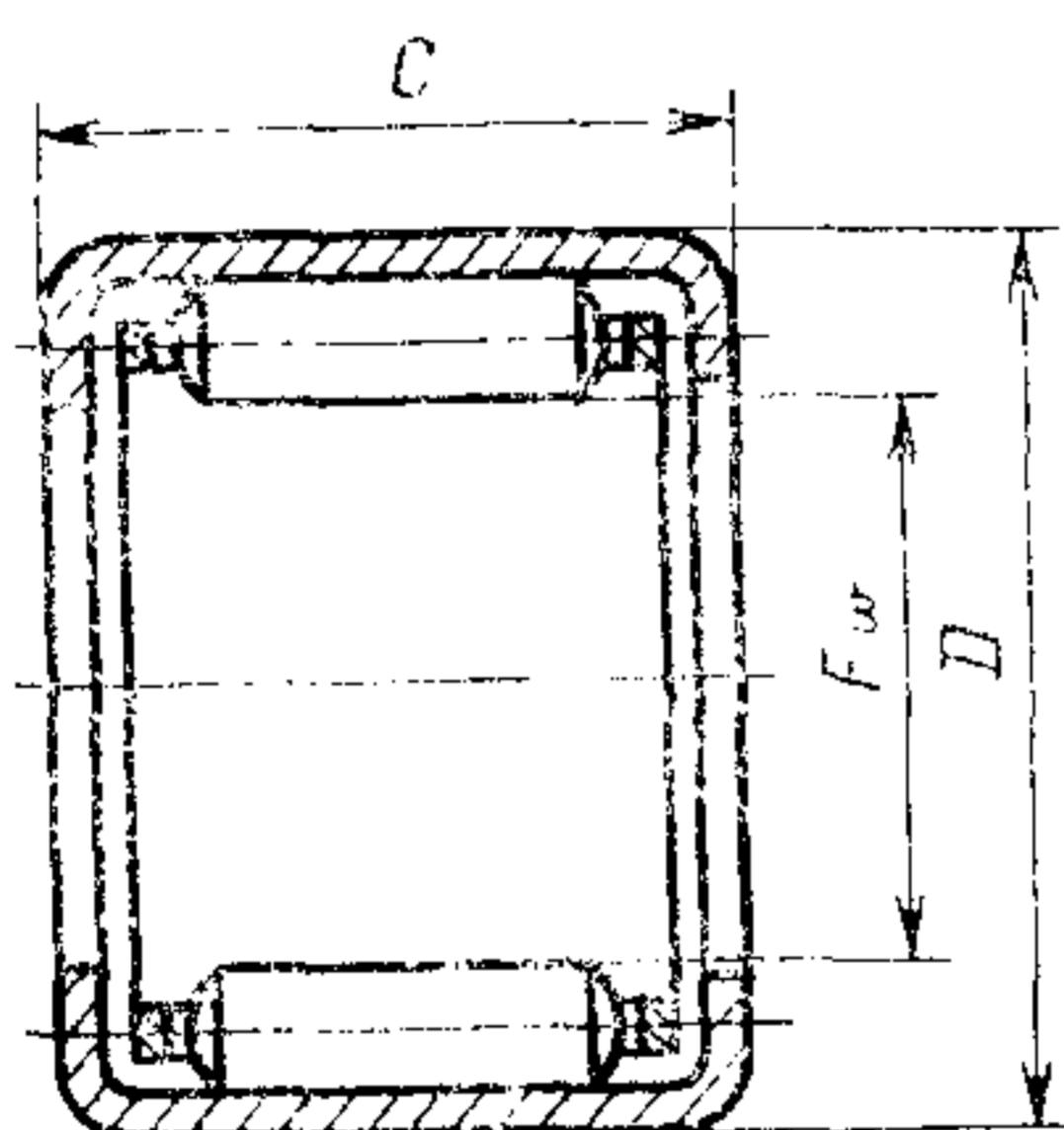


Черт. 1

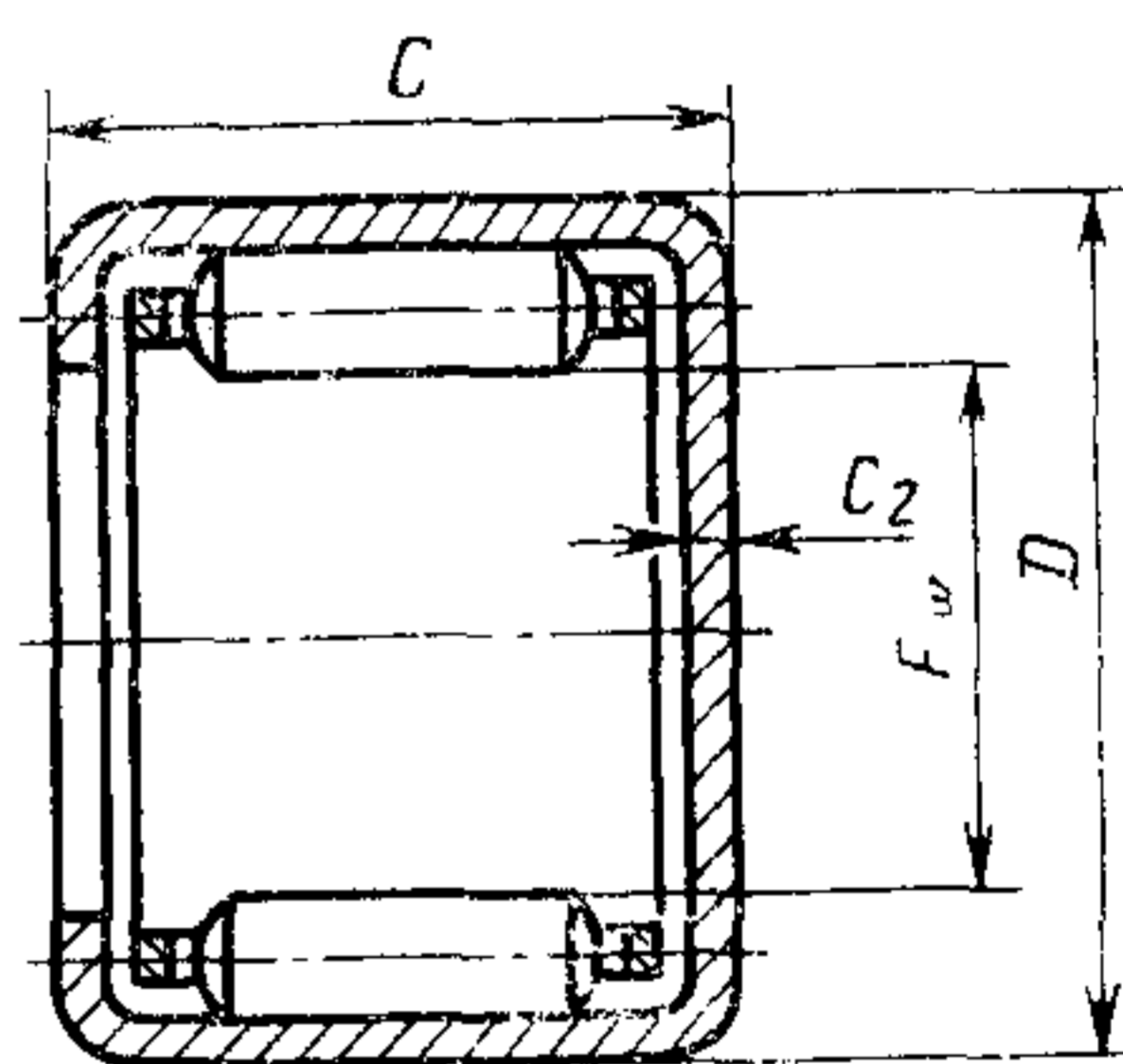


Черт. 2

\* Размер для справок.



Черт. 3



Черт. 4

Примечания:

1. Чертежи не определяют внутреннюю конструкцию подшипников.

2. Обозначения, указанные на черт. 1—4:

$F_w$  — номинальный диаметр окружности, вписанной в комплект игольчатых роликов;

$D$  — номинальный диаметр наружной цилиндрической поверхности наружного кольца;

$C$  — номинальная ширина наружного кольца;

$C_1$  — номинальная высота профилированного дна наружного кольца;

$C_2$  — номинальная толщина плоского дна наружного кольца.

Таблица 1

Серия диаметров 1D  
Размеры, мм

Условное обозначение подшипников конструктивных разновидностей НК, СК, ВК, НД	$F_w$	$D$	$C$	$C_{1max}$	$C_{2max}$	Масса, г≈				Размерная серия
						Конструктивная разновидность				
						НК	НД	СК	ВК	
040807	4	8	7	1,9	1,0	—	—	—	—	21D
040808*	4	8	8	1,9	1,0	—	—	1,4	1,45	31D
040809	4	8	9	1,9	1,0	—	—	—	—	41D
050907	5	9	7	1,9	1,0	—	—	—	—	21D
050908	5	9	8	1,9	1,0	—	—	—	—	31D
050909*	5	9	9	1,9	1,0	—	—	2,0	2,1	41D
061007	6	10	7	1,9	1,0	—	—	—	—	21D
061008	6	10	8	1,9	1,0	—	—	2,0	2,1	31D
061009*	6	10	9	1,9	1,0	—	—	2,3	2,4	41D
061010	6	10	10	1,9	1,0	—	—	—	—	51D
071107	7	11	7	1,9	1,0	—	—	—	—	21D
071108	7	11	8	1,9	1,0	—	—	—	—	31D
071109*	7	11	9	1,9	1,0	—	—	2,7	2,9	41D
071110	7	11	10	1,9	1,0	—	—	—	—	51D
071112	7	11	12	1,9	1,0	—	—	—	—	61D
081207	8	12	7	1,9	1,0	—	—	—	—	21D
081208	8	12	8	1,9	1,0	—	—	2,6	2,8	31D
081209	8	12	9	1,9	1,0	—	—	—	—	41D
081210*	8	12	10	1,9	1,0	—	—	3,2	3,4	51D
081212	8	12	12	1,9	1,0	—	—	—	—	61D
091307	9	13	7	1,9	1,0	—	—	—	—	21D
091308	9	13	8	1,9	1,0	—	—	3,0	—	31D
091309	9	13	9	1,9	1,0	—	—	—	—	41D
091310*	9	13	10	1,9	1,0	—	—	3,5	3,8	51D
091312	9	13	12	1,9	1,0	—	—	4,6	4,9	61D
091314	9	13	14	1,9	1,0	—	—	—	—	71D
101407	10	14	7	1,9	1,0	—	—	—	—	21D
101408	10	14	8	1,9	1,0	—	—	—	—	31D
101409	10	14	9	1,9	1,0	—	—	—	—	41D
101410*	10	14	10	1,9	1,0	—	—	3,9	4,2	51D
101412	10	14	12	1,9	1,0	—	—	4,7	5,0	61D
101414	10	14	14	1,9	1,0	—	—	—	—	71D
121607	12	16	7	1,9	1,0	—	—	—	—	21D
121608	12	16	8	1,9	1,0	—	—	—	—	31D
121609	12	16	9	1,9	1,0	—	—	—	—	41D
121610*	12	16	10	1,9	1,0	—	—	4,5	5,0	51D
121612	12	16	12	1,9	1,0	—	—	—	—	61D
121614	12	16	14	1,9	1,0	—	—	—	—	71D
142010	14	20	10	2,8	1,3	—	—	—	—	21D
142012*	14	20	12	2,8	1,3	10,5	11,6	9,8	10,7	31D
142014	14	20	14	2,8	1,3	—	—	—	—	41D
142016*	14	20	16	2,8	1,3	—	—	13,0	13,9	51D

## Размеры, мм

Условное обозначение подшипников конструктивных разновидностей НК, СК, ВК, НД	$F_w$	$D$	$C$	$C_{1max}$	$C_{2max}$	Масса, г ≈				Размерная серия
						Конструктивная разновидность				
						НК	НД	СК	ВК	
142018	14	20	18	2,8	1,3	—	—	—	—	61D
142020	14	20	20	2,8	1,3	—	—	—	—	71D
152110	15	21	10	2,8	1,3	—	—	—	—	21D
152112	15	21	12	2,8	1,3	11,0	12,2	10,5	11,5	31D
152114	15	21	14	2,8	1,3	—	—	—	—	41D
152116	15	21	16	2,8	1,3	—	—	15,0	16,5	51D
152118	15	21	18	2,8	1,3	—	—	—	—	61D
152120	15	21	20	2,8	1,3	—	—	—	—	71D
162210	16	22	10	2,8	1,3	—	—	—	—	21D
162212*	16	22	12	2,8	1,3	12,0	13,4	11,0	12,3	31D
162214	16	22	14	2,8	1,3	—	—	—	—	41D
162216*	16	22	16	2,8	1,3	—	—	14,7	16,0	51D
162218	16	22	18	2,8	1,3	—	—	—	—	61D
162220	16	22	20	2,8	1,3	—	—	—	—	71D
172310	17	23	10	2,8	1,3	—	—	—	—	21D
172312	17	23	12	2,8	1,3	13,0	14,4	11,6	13,0	31D
172314	17	23	14	2,8	1,3	—	—	—	—	41D
172316	17	23	16	2,8	1,3	—	—	—	—	51D
172318	17	23	18	2,8	1,3	—	—	—	—	61D
172320	17	23	20	2,8	1,3	—	—	—	—	71D
182410	18	24	10	2,8	1,3	—	—	—	—	21D
182412*	18	24	12	2,8	1,3	14,0	16,0	12,7	14,3	31D
182414	18	24	14	2,8	1,3	—	—	—	—	41D
182416*	18	24	16	2,8	1,3	19,0	21,0	17,0	18,6	51D
182418	18	24	18	2,8	1,3	—	—	—	—	61D
182420	18	24	20	2,8	1,3	—	—	—	—	71D
202610	20	26	10	2,8	1,3	—	—	11,5	13,5	21D
202612*	20	26	12	2,8	1,3	15,0	17,0	13,8	15,8	31D
202614	20	26	14	2,8	1,3	—	—	—	—	41D
202616*	20	26	16	2,8	1,3	20,0	22,0	19,3	20,1	51D
202618	20	26	18	2,8	1,3	—	—	—	—	61D
202620	20	26	20	2,8	1,3	—	—	23,0	25,0	71D
222810	22	28	10	2,8	1,3	—	—	12,3	—	21D
222812*	22	28	12	2,8	1,3	—	—	15,0	18,0	31D
222814	22	28	14	2,8	1,3	—	—	—	—	41D
222816*	22	28	16	2,8	1,3	22,0	25,0	20,0	23,0	51D
222818	22	28	18	2,8	1,3	—	—	—	—	61D
222820	22	28	20	2,8	1,3	—	—	26,2	29,9	71D
253212	25	32	12	2,8	1,3	—	—	20,0	23,0	21D
253214	25	32	14	2,8	1,3	—	—	—	—	31D
253216*	25	32	16	2,8	1,3	—	—	26,0	29,0	41D
253218	25	32	18	2,8	1,3	—	—	—	—	51D
253220*	25	32	20	2,8	1,3	—	—	32,0	35,0	61D
253224	25	32	24	2,8	1,3	—	—	—	—	71D
253228	25	32	28	2,8	1,3	—	—	—	—	81D
253232	25	32	32	2,8	1,3	—	—	—	—	91D

Продолжение табл. 1

## Размеры, мм

Условное обозначение подшипников конструктивных разновидностей НК, СК, ВК, НД	$F_w$	$D$	$C$	$C_{1max}$	$C_{2max}$	Масса, г ≈				Размерная серия
						Конструктивная разновидность				
						НК	НД	СК	ВК	
283512	28	35	12	2,8	1,3	—	—	—	—	21D
283514	28	35	14	2,8	1,3	—	—	—	—	31D
283516*	28	35	16	2,8	1,3	—	—	28,0	32,0	41D
283518	28	35	18	2,8	1,3	—	—	—	—	51D
283520*	28	35	20	2,8	1,3	—	—	35,0	39,0	61D
283524	28	35	24	2,8	1,3	—	—	—	—	71D
283528	28	35	28	2,8	1,3	—	—	—	—	81D
283532	28	35	32	2,8	1,3	—	—	—	—	91D
303712	30	37	12	2,8	1,3	—	—	23,0	27,0	21D
303714	30	37	14	2,8	1,3	—	—	—	—	31D
303716*	30	37	16	2,8	1,3	—	—	30,0	34,0	41D
303718	30	37	18	2,8	1,3	—	—	—	—	51D
303720*	30	37	20	2,8	1,3	—	—	38,0	42,0	61D
303724	30	37	24	2,8	1,3	—	—	—	—	71D
303728	30	37	28	2,8	1,3	—	—	—	—	81D
303732	30	37	32	2,8	1,3	—	—	—	—	91D
323912	32	39	12	2,8	1,3	—	—	—	—	21D
323914	32	39	14	2,8	1,3	—	—	—	—	31D
323916	32	39	16	2,8	1,3	—	—	—	—	41D
323918	32	39	18	2,8	1,3	—	—	—	—	51D
323920	32	39	20	2,8	1,3	—	—	—	—	61D
323924	32	39	24	2,8	1,3	—	—	53,7	—	71D
323928	32	39	28	2,8	1,3	—	—	—	—	81D
323932	32	39	32	2,8	1,3	—	—	—	—	91D
354212	35	42	12	2,8	1,3	—	—	27,7	32,9	21D
354214	35	42	14	2,8	1,3	—	—	—	—	31D
354216*	35	42	16	2,8	1,3	40,0	46,0	35,0	41,0	41D
354218	35	42	18	2,8	1,3	—	—	—	—	51D
354220*	35	42	20	2,8	1,3	—	—	43,0	49,0	61D
354224	35	42	24	2,8	1,3	—	—	—	—	71D
354228	35	42	28	2,8	1,3	—	—	—	—	81D
354232	35	42	32	2,8	1,3	—	—	—	—	91D
384512	38	45	12	2,8	1,3	—	—	—	—	21D
384514	38	45	14	2,8	1,3	—	—	—	—	31D
384516	38	45	16	2,8	1,3	—	—	—	—	41D
384518	38	45	18	2,8	1,3	—	—	—	—	51D
384520	38	45	20	2,8	1,3	—	—	—	—	61D
384524	38	45	24	2,8	1,3	—	—	—	—	71D
384528	38	45	28	2,8	1,3	—	—	—	—	81D
384532	38	45	32	2,8	1,3	—	—	—	—	91D
404712	40	47	12	2,8	1,3	—	—	30,0	37,0	21D
404714	40	47	14	2,8	1,3	—	—	—	—	31D
404716*	40	47	16	2,8	1,3	—	—	39,0	46,0	41D
404718	40	47	18	2,8	1,3	—	—	—	—	51D
404720*	40	47	20	2,8	1,3	—	—	49,0	56,0	61D
404724	40	47	24	2,8	1,3	—	—	—	—	71D

## Размеры, мм

Условное обозначение подшипников конструктивных разновидностей НК, СК, ВК, НД	$F_w$	$D$	$C$	$C_{1max}$	$C_{2max}$	Масса г≈				Размерная серия
						Конструктивная разновидность				
						НК	НД	СК	ВК	
404728	40	47	28	2,8	1,3	—	—	—	—	81D
404732	40	47	32	2,8	1,3	—	—	—	—	91D
424912	42	49	12	2,8	1,3	—	—	—	—	21D
424914	42	49	14	2,8	1,3	—	—	—	—	31D
424916	42	49	16	2,8	1,3	—	—	—	—	41D
424918	42	49	18	2,8	1,3	—	—	—	—	51D
424920	42	49	20	2,8	1,3	—	—	—	—	61D
424924	42	49	24	2,8	1,3	—	—	—	—	71D
424928	42	49	28	2,8	1,3	—	—	—	—	81D
424932	42	49	32	2,8	1,3	—	—	—	—	91D
455212	45	52	12	2,8	1,3	—	—	34,8	—	21D
455214	45	52	14	2,8	1,3	—	—	—	—	31D
455216*	45	52	16	2,8	1,3	48,0	58,0	43,0	53,0	41D
455218	45	52	18	2,8	1,3	—	—	—	—	51D
455220*	45	52	20	2,8	1,3	—	—	54,0	64,0	61D
455224	45	52	24	2,8	1,3	—	—	—	—	71D
455228	45	52	28	2,8	1,3	—	—	—	—	81D
455232	45	52	32	2,8	1,3	—	—	—	—	91D
505814	50	58	14	2,8	1,6	—	—	—	—	21D
505816	50	58	16	2,8	1,6	—	—	—	—	31D
505818	50	58	18	2,8	1,6	71,0	85,0	—	—	41D
505820*	50	58	20	2,8	1,6	77,0	91,0	70,0	83,0	51D
505824*	50	58	24	2,8	1,6	—	—	84,0	97,0	61D
505828	50	58	28	2,8	1,6	—	—	—	—	71D
505832	50	58	32	2,8	1,6	—	—	—	—	81D
505836	50	58	36	2,8	1,6	—	—	—	—	91D
556314	55	63	14	2,8	1,6	—	—	—	—	21D
556316	55	63	16	2,8	1,6	—	—	—	—	31D
556318	55	63	18	2,8	1,6	—	—	—	—	41D
556320*	55	63	20	2,8	1,6	86,0	192,0	76,0	82,0	51D
556324*	55	63	24	2,8	1,6	—	—	91,0	107,0	61D
556328	55	63	28	2,8	1,6	—	—	111,0	132,0	71D
556332	55	63	32	2,8	1,6	—	—	—	—	81D
556336	55	63	36	2,8	1,6	—	—	—	—	91D
606814	60	68	14	2,8	1,6	—	—	—	—	21D
606816	60	68	16	2,8	1,6	—	—	—	—	31D
606818	60	68	18	2,8	1,6	—	—	—	—	41D
606820	60	68	20	2,8	1,6	—	—	86,0	105,0	51D
606824	60	68	24	2,8	1,6	—	—	—	—	61D
606828	60	68	28	2,8	1,6	—	—	—	—	71D
606832	60	68	32	2,8	1,6	—	—	136,0	164,0	81D
606836	60	68	36	2,8	1,6	—	—	—	—	91D
657314	65	73	14	2,8	1,6	—	—	—	—	21D
657316	65	73	16	2,8	1,6	—	—	—	—	31D
657318	65	73	18	2,8	1,6	—	—	—	—	41D
657320	65	73	20	2,8	1,6	—	—	—	—	51D

Продолжение табл. 1

## Размеры, мм

Условное обозначение подшипников конструктивных разновидностей НК, СК, ВК, НД	$F_w$	$D$	$C$	$C_{1max}$	$C_{2max}$	Масса, г≈				Размерная серия
						Конструктивная разновидность				
						НК	НД	СК	ВК	
657324	65	73	24	2,8	1,6	—	—	—	—	61D
657328	65	73	28	2,8	1,6	—	—	—	—	71D
657332	65	73	32	2,8	1,6	—	—	—	—	81D
657336	65	73	36	2,8	1,6	—	—	—	—	91D
707814	70	78	15	2,8	1,6	—	—	—	—	21D
707816	70	78	16	2,8	1,6	—	—	—	—	31D
707818	70	78	18	2,8	1,6	—	—	—	—	41D
707820	70	78	20	2,8	1,6	—	—	—	—	51D
707824	70	78	24	2,8	1,6	—	—	—	—	61D
707828	70	78	28	2,8	1,6	—	—	—	—	71D
707832	70	78	32	2,8	1,6	—	—	—	—	81D
707836	70	78	36	2,8	1,6	—	—	—	—	91D

\* Подшипники предпочтительного применения.

Таблица 16\*

## Серия диаметров 2D

## Размеры, мм

Условное обозначение подшипников конструктивных разновидностей НК, СК, ВК, НД	$F_w$	$D$	$C$	$C_{1max}$	$C_{2max}$	Масса, г≈				Размерная серия
						Конструктивная разновидность				
						НК	НД	СК	ВК	
081410	8	14	10	2,8	1,3	5,3	5,6	—	—	22D
081412	8	14	12	2,8	1,3	—	—	—	—	32D
081414	8	14	14	2,8	1,3	—	—	—	—	42D
091510	9	15	10	2,8	1,3	—	—	—	—	22D
091512	9	15	12	2,8	1,3	—	—	—	—	32D
091514	9	15	14	2,8	1,3	—	—	—	—	42D
091516	9	15	16	2,8	1,3	—	—	—	—	52D
101610	10	16	10	2,3	1,3	—	—	—	—	22D
101612	10	16	12	2,8	1,3	8,0	8,5	7,5	8,2	32D
101614	10	16	14	2,8	1,3	—	—	—	—	42D
101616	10	16	16	2,8	1,3	—	—	—	—	52D
121810	12	18	10	2,8	1,3	7,6	8,4	7,0	7,8	22D
121812	12	18	12	2,8	1,3	9,4	10,2	8,7	9,5	32D
121814	12	18	14	2,8	1,3	—	—	—	—	42D

\* Табл. 1а исключена.



## Размеры, мм

Условное обозначение подшипников конструктивных разновидностей НК, СК, ВК, НД	$F_w$	$D$	$C$	$C_{1\max}$	$C_{2\max}$	Масса, г ≈				Размерная серия
						Конструктивная разновидность				
						НК	НД	СК	ВК	
121816	12	18	16	2,8	1,3	—	—	—	—	52D
121818	12	18	18	2,8	1,3	—	—	—	—	62D
142212	14	22	12	2,8	1,3	—	—	—	—	22D
142214	14	22	14	2,8	1,3	—	—	—	—	32D
142216	14	22	16	2,8	1,3	—	—	—	—	42D
142218	14	22	18	2,8	1,3	—	—	—	—	52D
142220	14	22	20	2,8	1,3	—	—	—	—	62D
142224	14	22	24	2,8	1,3	—	—	—	—	72D
152312	15	23	12	2,8	1,3	—	—	—	—	22D
152314	15	23	14	2,8	1,3	—	—	—	—	32D
152316	15	23	16	2,8	1,3	—	—	—	—	42D
152318	15	23	18	2,8	1,3	—	—	—	—	52D
152320	15	23	20	2,8	1,3	—	—	—	—	62D
152324	15	23	24	2,8	1,3	—	—	—	—	72D
162412	16	24	12	2,8	1,3	—	—	—	—	22D
162414	16	24	14	2,8	1,3	—	—	—	—	32D
162416	16	24	16	2,8	1,3	—	—	—	—	42D
162418	16	24	18	2,8	1,3	—	—	—	—	52D
162420	16	24	20	2,8	1,3	—	—	—	—	62D
162424	16	24	24	2,8	1,3	—	—	—	—	72D
172512	17	25	12	2,8	1,3	—	—	—	—	22D
172514	17	25	14	2,8	1,3	—	—	—	—	32D
172516	17	25	16	2,8	1,3	—	—	—	—	42D
172518	17	25	18	2,8	1,3	—	—	—	—	52D
172520	17	25	20	2,8	1,3	—	—	—	—	62D
172524	17	25	24	2,8	1,3	—	—	—	—	72D
182612	18	26	12	2,8	1,3	—	—	—	—	22D
182614	18	26	14	2,8	1,3	—	—	—	—	32D
182616	18	26	16	2,8	1,3	—	—	—	—	42D
182618	18	26	18	2,8	1,3	—	—	—	—	52D
182620	18	26	20	2,8	1,3	—	—	—	—	62D
182624	18	26	24	2,8	1,3	—	—	—	—	72D
202812	20	28	12	2,8	1,3	—	—	—	—	22D
202814	20	28	14	2,8	1,3	—	—	—	—	32D
202816	20	28	16	2,8	1,3	—	—	—	—	42D
202818	20	28	18	2,8	1,3	—	—	—	—	52D
202820	20	28	20	2,8	1,3	—	—	—	—	62D
202824	20	28	24	2,8	1,3	—	—	—	—	72D
223012	22	30	12	2,8	1,3	—	—	—	—	22D
223014	22	30	14	2,8	1,3	—	—	—	—	32D
223016	22	30	16	2,8	1,3	—	—	—	—	42D
223018	22	30	18	2,8	1,3	—	—	—	—	52D
223020	22	30	20	2,8	1,3	—	—	—	—	62D
223024	22	30	24	2,8	1,3	—	—	—	—	72D
253514	25	35	14	3,4	1,6	—	—	—	—	22D
253516	25	35	16	3,4	1,6	—	—	—	—	32D

Продолжение табл. 16

## Размеры, мм

Условное обозначение подшипников конструктивных разновидностей НК, СК, ВК, НД	$F_w$	$D$	$C$	$C_{1max}$	$C_{2max}$	Масса, г $\approx$				Размерная серия
						Конструктивная разновидность				
						НК	НД	СК	ВК	
253518	25	35	18	3,4	1,6	—	—	—	—	42D
253520	25	35	20	3,4	1,6	—	—	—	—	52D
253524	25	35	24	3,4	1,6	—	—	—	—	62D
253528	25	35	28	3,4	1,6	—	—	—	—	72D
253532	25	35	32	3,4	1,6	—	—	—	—	82D
283814	28	38	14	3,4	1,6	—	—	—	—	22D
283816	28	38	16	3,4	1,6	—	—	—	—	32D
283818	28	38	18	3,4	1,6	—	—	—	—	42D
283820	28	38	20	3,4	1,6	—	—	—	—	52D
283824	28	38	24	3,4	1,6	—	—	—	—	62D
283828	28	38	28	3,4	1,6	—	—	—	—	72D
283832	28	38	32	3,4	1,6	—	—	—	—	82D
304014	30	40	14	3,4	1,6	—	—	—	—	22D
304016	30	40	16	3,4	1,6	—	—	—	—	32D
304018	30	40	18	3,4	1,6	—	—	—	—	42D
304020	30	40	20	3,4	1,6	—	—	—	—	52D
304024	30	40	24	3,4	1,6	—	—	—	—	62D
304028	30	40	28	3,4	1,6	—	—	—	—	72D
304032	30	40	32	3,4	1,6	—	—	—	—	82D
324214	32	42	14	3,4	1,6	—	—	—	—	22D
324216	32	42	16	3,4	1,6	—	—	—	—	32D
324218	32	42	18	3,4	1,6	—	—	—	—	42D
324220	32	42	20	3,4	1,6	—	—	—	—	52D
324224	32	42	24	3,4	1,6	—	—	—	—	62D
324228	32	42	28	3,4	1,6	—	—	—	—	72D
324232	32	42	32	3,4	1,6	—	—	—	—	82D
354514	35	45	14	3,4	1,6	—	—	—	—	22D
354516	35	45	16	3,4	1,6	—	—	—	—	32D
354518	35	45	18	3,4	1,6	—	—	—	—	42D
354520	35	45	20	3,4	1,6	—	—	—	—	52D
354524	35	45	24	3,4	1,6	—	—	—	—	62D
354528	35	45	28	3,4	1,6	—	—	—	—	72D
354532	35	45	32	3,4	1,6	—	—	—	—	82D
384814	38	48	14	3,4	1,6	—	—	—	—	22D
384816	38	48	16	3,4	1,6	—	—	—	—	32D
384818	38	48	18	3,4	1,6	—	—	—	—	42D
384820	38	48	20	3,4	1,6	—	—	—	—	52D
384824	38	48	24	3,4	1,6	—	—	—	—	62D
384828	38	48	28	3,4	1,6	—	—	—	—	72D
384832	38	48	32	3,4	1,6	—	—	—	—	82D
405014	40	50	14	3,4	1,6	—	—	—	—	22D
405016	40	50	16	3,4	1,6	—	—	—	—	32D
405018	40	50	18	3,4	1,6	—	—	—	—	42D
405020	40	50	20	3,4	1,6	—	—	—	—	52D
405024	40	50	24	3,4	1,6	—	—	—	—	62D
405028	40	50	28	3,4	1,6	—	—	—	—	72D

## Размеры, мм

Условное обозначение подшипников конструктивных разновидностей НК, СК, ВК, НД	$F_w$	$D$	$C$	$C_{1\max}$	$C_{2\max}$	Масса, г $\approx$				Размерная серия
						Конструктивная разновидность				
						НК	НД	СК	ВК	
405032	40	50	32	3,4	1,6	—	—	—	—	82D
425214	42	52	14	3,4	1,6	—	—	—	—	22D
425216	42	52	16	3,4	1,6	—	—	—	—	32D
425218	42	52	18	3,4	1,6	—	—	—	—	42D
425220	42	52	20	3,4	1,6	—	—	—	—	52D
425224	42	52	24	3,4	1,6	—	—	—	—	62D
425228	42	52	28	3,4	1,6	—	—	—	—	72D
425232	42	52	32	3,4	1,6	—	—	—	—	82D
455514	45	55	14	3,4	1,6	—	—	—	—	22D
455516	45	55	16	3,4	1,6	—	—	—	—	32D
455518	45	55	18	3,4	1,6	—	—	—	—	42D
455520	45	55	20	3,4	1,6	—	—	—	—	52D
455524	45	55	24	3,4	1,6	—	—	—	—	62D
455528	45	55	28	3,4	1,6	—	—	—	—	72D
455532	45	55	32	3,4	1,6	—	—	—	—	82D

Примечания к табл. 1, 16:

1. Максимальные значения величин  $C_1$  и  $C_2$  приведены для обеспечения исключения контакта торца вала с дном наружного кольца подшипника.

2. Если плоское дно наружного кольца подшипника имеет ребра жесткости, то толщина плоского дна с ребрами жесткости не должна превышать значений  $C_{2\max}$ , указанных в табл. 1, 16.

3. Масса подшипников рассчитана при плотности стали 7,85 г/дм<sup>3</sup>.

4. Значения массы, не указанные в таблицах, будут вводиться по мере освоения подшипников.

Таблица 1в

Обозначение подшипников			$F_w$	$D$	Обозначение подшипников			$r$
941/ . . .	942/ . . .	943/ . . .			941/ . . .	942/ . . .	943/ . . .	
					$C$			
941/6			6	10	7			0,8
941/7			7	12	8			1,0
	942/8		8	14		12		1,2
941/10		943/10	10	16	10		17	1,2
941/12			12	17	12			1,2
941/15	942/15		15	20	12	16		1,2
941/17			17	23	14			1,2
941/20	942/20	943/20	20	26	14	20	25	1,2
941/25	942/25	943/25	25	32	16	22	25	1,2
941/30	942/30	943/30	30	38	16	24	32	1,5
	942/32		32	40		24		1,5
	942/35	943/35	35	43		25	32	1,5
	942/40	943/40	40	50		32	38	2,0
		943/45	45	55			38	2,0
		943/50	50	60			38	2,0

Пример условного обозначения роликового игольчатого подшипника с одним наружным штампованным кольцом класса точности II, конструктивного исполнения НК... с  $F_w = 12$  мм,  $D = 16$  мм и  $C = 10$  мм:

*Подшипник НК 121610 ГОСТ 4060—78*

То же, с отверстием для смазки:

*Подшипник НК 121610К ГОСТ 4060—78*

То же, для подшипников класса точности I:

*Подшипник I—НК 121610 ГОСТ 4060—78*

То же, для подшипников класса точности I с отверстием для смазки:

*Подшипник I—НК 121610К ГОСТ 4060—78*

То же, для подшипников серий 941:

*Подшипник I—941/12К ГОСТ 4060—78.*

(Измененная редакция, Изм. № 1, 2, 3).

1.2. Кольца подшипников по согласованию потребителя с изготовителем допускается изготавливать с отверстием для смазывания посередине ширины кольца. Диаметры отверстий должны соответствовать указанным в табл. 2.

Таблица 2

мм	
Наружный диаметр подшипника $D$	Диаметр отверстия для смазывания
До 10	1,5
Св. 10 до 30	2,0
Св. 30 до 80	3,0

## 2. ТЕХНИЧЕСКИЕ ТРЕБОВАНИЯ

2.1. Подшипники должны быть изготовлены в соответствии с требованиями настоящего стандарта по рабочим чертежам, утвержденным в установленном порядке.

2.2. Кольца подшипников должны быть изготовлены из холоднокатаной низкоуглеродистой стальной ленты с пределом прочности 250—420 МПа и повышенной точности по толщине.

По заказу потребителей допускается изготовление колец из других материалов по технической документации на подшипники качения.

**(Измененная редакция, Изм. № 3).**

2.3. Кольца должны быть подвергнуты химико-термической обработке и иметь твердость дорожки качения в пределах 62... 66 HRC<sub>3</sub>.

**(Измененная редакция, Изм. № 2).**

2.4. Поверхности колец должны быть гладкими и не должны иметь дефектов, превышающих допустимые, предусмотренные ГОСТ 503—81, ГОСТ 9045—80.

**(Измененная редакция, Изм. № 3).**

2.5. Устанавливаются два класса точности подшипников — I и II. Игольчатые ролики, применяемые в подшипниках класса точности I, должны соответствовать степени точности 3 по ГОСТ 6870—81, а в подшипниках класса точности II — степени точности 5. Подшипники класса точности II не маркируют.

Допускается по требованию потребителя комплектовать подшипники класса точности I роликами степени точности 2, а подшипники класса точности II — роликами степени точности 3.

В одном подшипнике должны быть игольчатые ролики одной предпочтительной отсортированной группы отклонений среднего диаметра роликов по ГОСТ 6870—81.

(Измененная редакция, Изм. № 2).

2.5а. Дополнительные технические требования к подшипникам для специальных условий применения устанавливаются в технических условиях на эти подшипники.

(Введен дополнительно, Изм. № 2).

2.6. Предельные отклонения минимального диаметра окружности  $\Delta F_{w \min}$ , вписанной в комплект игольчатых роликов, и ширины кольца подшипника  $\Delta C_s$  должны соответствовать указанным в табл. 3.

Таблица 3

$F_w$	Предельные отклонения $\Delta F_{w \min}$				$D$	Предельные отклонения $\Delta C_s$	
	Класс точности					Класс точности	
	I		II			I	
	верхн.	нижн.	верхн.	нижн.			
Св. 3 до 6 включ.	+0,028	+0,010	+0,015	+0,012	До 30	±0,15	
» 6 » 10 »	+0,031	+0,013					
» 10 » 18 »	+0,034	+0,016					
» 18 » 30 »	+0,041	+0,020	Св. 30	±0,20	0,00 -0,25		
» 30 » 50 »	+0,050	+0,025					
» 50 » 70 »	+0,060	+0,030					

Примечание. Минимальный диаметр окружности, вписанной в комплект роликов ( $F_{w \min}$ ), равен диаметру оправки, при применении которой вместо внутреннего кольца получается нулевой радиальный зазор, по крайней мере в одном радиальном направлении.

2.7. Твердость поверхностей качения вала должна быть не менее 61 HRC<sub>э</sub>.

2.8. Предпочтительные поля допусков посадочных мест под подшипники должны соответствовать указанным в табл. 4.

2.9. Параметр шероховатости посадочных поверхностей под подшипник  $R_a$  по ГОСТ 2789—73 не должен быть более:

дорожки качения вала под подшипник I класса точности — 0,4 мкм, II класса точности — 0,63 мкм;

отверстия корпуса из стали или чугуна — 1,25 мкм, из легкого металла или сплава — 2,5 мкм.

Таблица 4

Место посадки подшипника	Режим работы или материал корпуса	Поля допусков по ГОСТ 25347—82
Вал	Колебательное движение	k6; js6; k5*
	Вращательное движение	h6; h5*
Отверстие корпуса	Сталь или чугун	N7; J7**; N6*
	Легкий металл или сплав	R7; K7**; R6*

\*Поля допусков применяются, если необходимо незначительное изменение радиального зазора.

\*\* Поля допусков применяются для подшипников класса точности II.

2.6—2.9. (Измененная редакция, Изм. № 2).

2.10. Допускается изготовление посадочных мест под подшипники класса точности II с предельными отклонениями, указанными в табл. 5.

Таблица 5

$d_f$ и $D$ , мм	Предельные отклонения посадочных мест, мкм, не более							
	Вала				Корпуса			
	при вращательном движении		при колебательном движении малой амплитуды и статического нагружения		из стали или чугуна		из легкого металла или сплава	
	верхн.	нижн.	верхн.	нижн.	верхн.	нижн.	верхн.	нижн.
От 3 до 6 включ.		-8	+9	+1	+9	-4	+4	-9
Св. 6 до 10 включ.		-10	+12		+11	-5		-12
Св. 10 до 18 включ.	0	-12	+14	+2	+13	-6	+5	-14
Св. 18 до 30 включ.		-14	+17		+16	-7	+6	-17
Св. 30 до 50 включ.		-17	+20		+18	-8	+7	-20
Св. 50 до 80 включ.		-20	+23	+3	+20	-10	+8	-23

2.11. Допуск круглости и цилиндричности отверстия корпуса и дорожки качения вала не должны превышать половины величины поля допуска вала и отверстия корпуса.

2.10, 2.11. (Введены дополнительно, Изм. № 1).

2.12. Значения динамической ( $C$ ) и статической ( $C_0$ ) грузоподъемностей приведены в приложении 4.

(Введен дополнительно, Изм. № 3).

### 3. ПРАВИЛА ПРИЕМКИ

3.1. Для проверки соответствия подшипников требованиям настоящего стандарта следует проводить приемочный контроль.

3.2. При приемочном контроле подвергают: твердость колец (п. 2.3) — 0,1 % от партии, но не менее 5 подшипников; размер внутреннего диаметра подшипника, ширину кольца (п. 2.6) и внешний вид (п. 2.4) — 1 % от партии, но не менее 5 и не более 20 подшипников.

3.3. Партия — совокупность подшипников одного типоразмера и исполнения, предъявленных к приемке одновременно и по одному документу.

3.4. При несоответствии подшипников требованиям настоящего стандарта проводят повторный контроль удвоенного количества подшипников по всем показателям.

Результаты повторного контроля являются окончательными и распространяются на всю партию.

### 4. МЕТОДЫ КОНТРОЛЯ

4.1. Контроль подшипников производят при одинаковой температуре деталей подшипников, эталонов и средств измерения.

4.2. Подшипники перед контролем должны быть тщательно очищены от смазочного материала.

4.3. Контроль диаметра  $F_{\text{в min}}$  производится в собранном состоянии при посадке подшипника в калибр-кольцо и толщиной стенок не менее 20 мм и номинальным диаметром цилиндрического отверстия, равным наименьшему предельному размеру наружного диаметра подшипника по нижнему предельному отклонению поля допуска N6 по ГОСТ 25347—82.

Если при посадке получается остаточная деформация кольца подшипника, допускается устанавливать номинальный диаметр отверстия калибра-кольца с учетом верхнего предельного отклонения поля допуска N6 по ГОСТ 25347—82.

В этом случае подлежат корректировке предельные отклонения диаметра  $F_{\text{в min}}$ , указанные в табл. 3, которые должны быть увеличены для всех диапазонов диаметров подшипников на соответствующие величины допусков IT6 по ГОСТ 25346—82.

**(Измененная редакция, Изм. № 2).**

4.3а. Примеры определения номинальных диаметров отверстия калибра-кольца и корректировки предельных отклонений  $\Delta F_{\text{в min}}$  даны в справочном приложении 2

4.3б. При измерении  $F_{\text{в min}}$  следует применять гладкие калибры-пробки. Номинальный диаметр проходной стороны калибра равен наименьшему предельному размеру, а номинальный диаметр



непроходной стороны калибра — наибольшему предельному размеру  $F_{\text{min}}$ , указанному в табл. 3.

4.3в. Допуски и отклонения гладких калибров для измерения подшипников — по ГОСТ 24853—81.

4.3а—4.3в. **(Введены дополнительно, Изм. № 2).**

4.4. Внешний вид поверхностей наружных колец определяют по эталонам, утвержденным в установленном порядке.

4.5. Ширину колец подшипников следует проверять универсальными средствами измерения.

4.6. Твердость колец контролируют методом сравнения с образцом, утвержденным в установленном порядке.

4.7. Для монтажа подшипников в корпус рекомендуется применение оправки, конструкция которой приведена в справочном приложении 3.

**(Введен дополнительно, Изм. № 2).**

## 5. МАРКИРОВКА, УПАКОВКА, ТРАНСПОРТИРОВАНИЕ И ХРАНЕНИЕ

5.1. Маркировка, упаковка, транспортирование и хранение подшипников — по ГОСТ 520—89.

5.2. Подшипники наружным диаметром до 10 мм не маркируют. Условное обозначение подшипника указывают в сопроводительной документации.

ПРИЛОЖЕНИЕ обязательное (Исключено, Изм. № 2).

## ПРИЛОЖЕНИЕ 2

Справочное

**Примеры определения номинальных диаметров отверстия калибра-кольца и корректировки предельных отклонений  $\Delta F_{wmin}$  для подшипника с  $F_w = 14$  мм,  $D = 20$  мм,  $C = 16$  мм, класса точности I**

Определение диаметра отверстия калибра-кольца — в соответствии с п. 4.3. Номинальный диаметр подшипника  $D = 20$  мм.

Предельные отклонения поля допуска N6 —  $-\frac{11}{24}$  мкм.

1. Определение номинального диаметра отверстия калибра-кольца с учетом нижнего отклонения поля допуска N6 по ГОСТ 25347—82.

Номинальный диаметр отверстия калибра-кольца равен 19,976 мм с предельными отклонениями  $\pm 0,002$  мм (ГОСТ 24853—81), т. е.  $(19,976 \pm 0,002)$  мм.

2. Определение номинального диаметра отверстия калибра-кольца с учетом верхнего отклонения поля допуска N6 по ГОСТ 25347—82.

Номинальный диаметр отверстия калибра-кольца равен 19,989 мм.

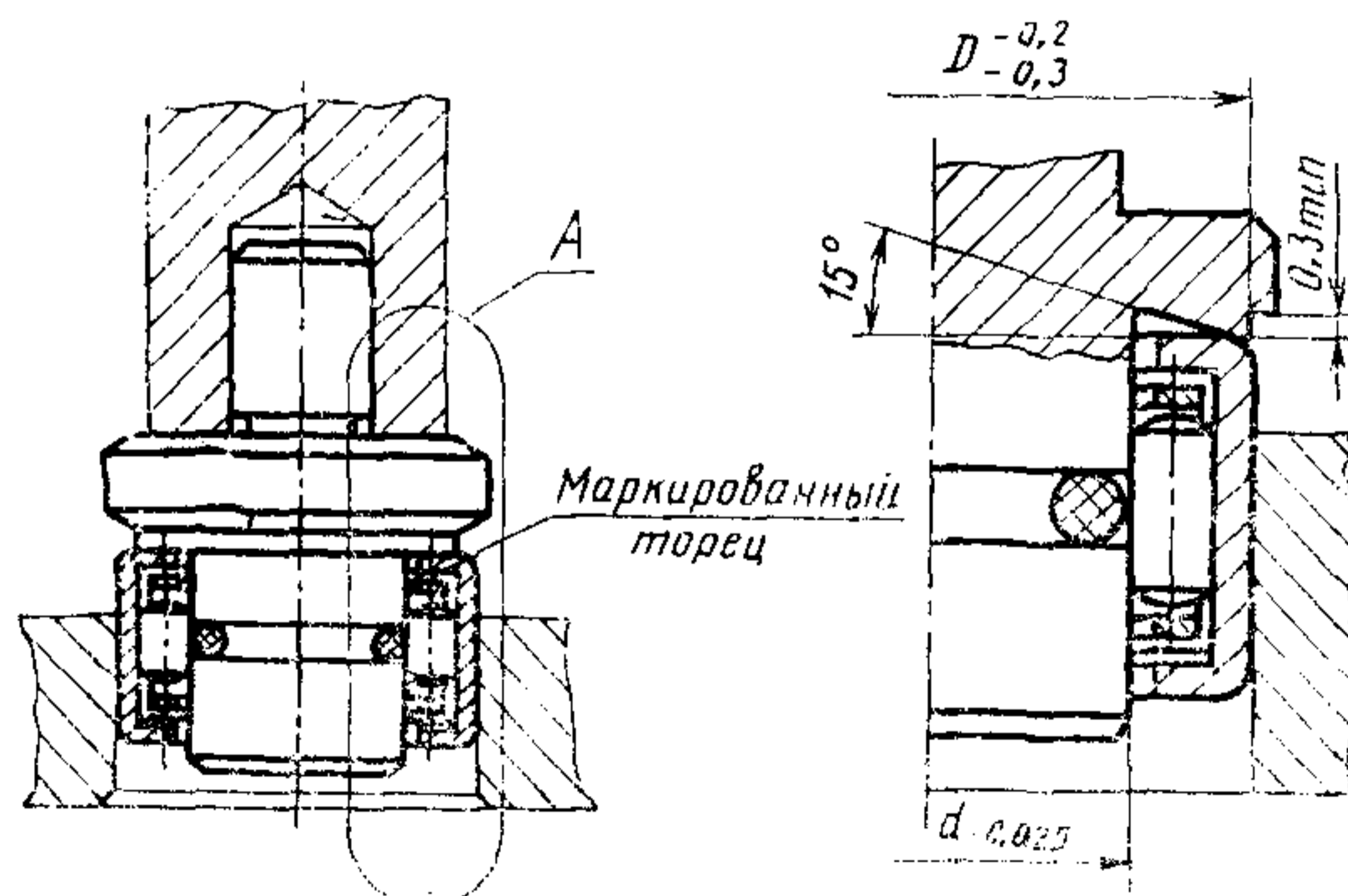
В связи с тем, что в этом случае калибр-кольцо имеет увеличенный диаметр отверстия, предельные отклонения  $\Delta F_{wmin}$ , равные  $+\frac{34}{15}$  мкм, для диаметра окружности, вписанной в комплект роликов  $F_w = 14$  мм (см. табл. 3), должны быть увеличены на 11 мкм, т. е. на величину допуска IT6 для размера 14 мм по ГОСТ 25346—82

Соответствующие предельные отклонения будут равны  $+\frac{45}{27}$  мкм.

## ПРИЛОЖЕНИЕ 3

Справочное

## Оправка для монтажа подшипников в корпусе



Подшипник устанавливают предварительно на оправку, на которой он удерживается упругим кольцом, и прикладывают усилие при монтаже к маркированному торцу подшипника.

Приложения 2, 3. (Введены дополнительно, Изм. № 2).

ЗНАЧЕНИЯ ДИНАМИЧЕСКОЙ (С) И СТАТИЧЕСКОЙ (С<sub>0</sub>)  
ГРУЗОПОДЪЕМНОСТЕЙ

Таблица 6

Серия диаметров 1D

Условное обозначение подшипников конструк- тивных разновидностей НК, СК, ВК, НД	Грузоподъемность, Н, не менее			
	С		С <sub>0</sub>	
	Конструктивная разновидность			
	НК, НД	СК, ВК	НК, НД	СК, ВК
040807	1730	1440	1130	940
040808	2090	1740	1350	1270
040809	2350	1960	1800	1500
050907	2300	1920	1750	1460
050908	2590	2160	2080	1730
050909	2880	2400	2390	1990
061007	2390	1990	2170	1810
061008	2440	2030	2360	1970
061009	3420	2850	3120	2600
061010	3460	2880	3300	2750
071107	3500	2920	2340	2700
071108	3610	3010	3480	2900
071109	3720	3100	3540	2950
071110	3770	3140	3720	3100
071112	4730	3940	5080	4230
081207	2880	2400	2760	2300
081208	3300	2750	3120	2600
081209	3940	3280	3940	3280
081210	4560	3800	4740	3950
081212	4800	4000	5210	4340
091307	3600	3000	3480	2900
091308	4620	3850	4980	4150
091309	4720	3930	5090	4240
091310	5100	4250	5580	4650
091312	6360	5300	7560	6300
091314	7320	6100	8640	7200
101407	3780	3150	3720	3100
101408	4680	3900	5040	4200
101409	4780	3980	5190	4320
101410	5280	4400	6120	5100
101412	6600	5500	8160	6800
101414	7920	6600	10320	8600
121607	4940	4120	6360	5300
121608	5280	4400	6720	5600
121609	5590	4660	7060	5880
121610	5940	4950	7440	6200
121612	6560	5470	7990	6660
121614	7260	6050	8780	7320

Продолжение табл. 6

Условное обозначение подшипников конструк- тивных разновидностей НК, СК, ВК, НД	Грузоподъемность, Н, не менее			
	С		С <sub>0</sub>	
	Конструктивная разновидность			
	НК, НД	СК, ВК	НК, НД	СК, ВК
142010	8330	6940	10010	8340
142012	9050	7540	10920	9100
142014	9500	7920	11330	9440
142016	9640	8030	11620	9680
142018	13140	10350	17640	14700
142020	16260	13500	21000	17500
152110	8690	7240	10440	8700
152112	9480	7900	11280	9400
152114	11000	9170	14650	12210
152116	12600	10500	17280	14400
152118	14340	11950	18100	15080
152120	15900	13250	20700	17250
162210	8760	7300	10940	9120
162212	9120	7600	11640	9700
162214	11520	9600	16080	13400
162216	13080	10900	18360	15300
162218	15190	12660	19440	16200
162220	17040	14200	22320	18600
172310	6840	5700	8400	7000
172312	9180	7900	12360	10300
172314	10800	9000	15000	12500
172316	12960	10800	18960	15800
172318	15240	12700	22200	18500
172320	17400	14500	25560	21300
182410	7560	6300	9600	8000
182412	9720	8100	13080	10900
182414	11760	9800	16800	14000
182416	13920	11600	20760	17300
182418	16440	13700	24360	20300
182420	18840	15700	31200	26000
202610	7680	6400	9840	8200
202612	10320	8600	14520	12100
202614	13200	11000	19680	16400
202616	15240	12700	24120	20100
202618	18840	15700	31200	26000
202620	18840	15700	31200	26000
222810	9000	7500	12600	10500
222812	10920	9100	16080	13400
222814	13800	11500	21000	17500
222816	16080	13400	26520	22100
222818	17760	14800	30360	25300
222820	9800	16500	34800	29000
253212	13200	11000	18240	15200
253214	15840	13200	23160	19300
253216	18720	15600	28800	24000
253218	21240	17700	33840	28200
253220	23880	19900	39600	33000

Условное обозначение подшипников конструк- тивных разновидностей НК, СК, ВК, РД	Грузоподъемность, Н, не менее			
	С		С <sub>0</sub>	
	Конструктивная разновидность			
	НК, ИД	СК, ВК	НК, ИД	СК, ВК
253224	24360	20300	50400	42000
253228	34440	28700	60000	50000
253232	39600	33000	70800	59000
283512	14040	11700	20640	17200
283514	16800	11000	25860	21550
283516	19680	16400	31800	26500
283518	22320	18600	37560	31300
283520	25080	20300	43200	36000
283524	30420	25350	54240	45200
283528	35760	29800	71280	59400
283532	41160	34300	76560	63800
303712	14520	12100	21840	18200
303714	17400	14500	28200	23500
303716	20640	17200	34800	29000
303718	23520	19600	41400	34500
303720	26400	22000	47400	39500
303724	32400	27000	60024	50020
303728	38640	32200	72840	60700
303732	44760	37300	85680	71400
323912	14640	12200	22320	18600
323914	20760	17300	37680	31400
323916	23040	19200	44040	36700
323918	26880	22400	50160	41800
323920	30840	25700	61080	50900
323924	33000	27500	64800	54000
323928	35880	29900	69720	58100
323932	38760	32300	79440	66200
354212	15720	13100	25560	21300
354214	18960	15800	33360	27800
354216	22440	18700	40200	33500
354218	25320	21100	48000	40000
354220	28560	23800	55200	46000
354224	35160	29300	69720	58100
354228	41160	34300	84000	70000
354232	45840	38200	88500	73750
384512	24240	20200	47280	39400
384514	28560	23800	55200	46000
384516	32640	27200	63120	52600
384518	36720	30600	70980	59150
384520	40800	34000	78840	65700
384524	49080	40900	94680	78900
384528	57120	47600	110400	92000
384532	65340	54450	126000	105000
404712	16800	14000	29160	24300
404714	19580	16320	35280	29400
404716	21000	20000	46200	38500
404718	27000	22500	51000	43250

Продолжение табл. 6

Условное обозначение подшипников конструктивных разновидностей НК, СК, ВК, НД	Грузоподъемность, Н, по классу			
	С		С <sub>0</sub>	
	Конструктивная разновидность			
	НК, НД	СК, ВК	НК, НД	СК, ВК
404720	30600	25500	62400	52000
404724	36720	30600	75000	62500
404728	42900	35750	87600	73000
404732	49080	40900	120100	83400
424912	19260	16050	39360	32800
424914	22440	18700	45700	38080
424916	25680	21400	52260	43550
424918	28920	24100	58980	49150
424920	31920	26600	65400	54500
424924	38520	32100	78600	65500
424928	45000	37500	91800	76500
424932	51360	42800	104400	87000
455212	17880	14900	33000	27500
455214	20880	17400	38500	32080
455216	25560	21300	51600	43000
455218	28740	23950	57960	48300
455220	32400	27000	70800	59000
455224	38900	32420	85140	70950
455228	45240	37700	99000	82500
455232	52500	43750	114600	95500
505814	28800	24000	52920	44100
505816	33600	28000	60540	50450
505818	36980	30820	67980	56650
505820	37200	31000	75600	63000
505824	44660	37220	90600	75500
505828	52140	43450	105720	88100
505832	59580	49650	135480	112900
505836	67080	55900	152400	127000
556314	26400	22020	56100	46750
556316	30240	25200	64320	53600
556318	33960	28300	72180	60150
556320	37800	31500	80400	67000
556324	45760	38130	96000	80000
556328	52800	44000	123600	103000
556332	60480	50400	141480	117900
556336	64800	54000	151200	126000
606814	26900	22420	63000	52500
606816	32170	26810	72000	60000
606818	36000	30000	81000	67500
606820	40200	33500	90000	75000
606824	48120	40100	108000	90000
606828	56160	46800	125400	104500
606832	64200	53500	143520	119600
606836	70920	59100	156960	130800
657314	30230	25190	68160	56800
657316	34620	28850	77700	64750
657318	39120	32600	87480	72900

Условное обозначение подшипников конструк- тивных разновидностей НК, СК, ВК, НД	Грузоподъемность, Н, не менее			
	С		С <sub>н</sub>	
	Конструктивная разновидность			
	НК, НД	СК, ВК	НК, НД	СК, ВК
657320	43440	36200	97200	81000
657324	52020	43350	116400	97000
657328	60600	50500	135600	113000
657332	69600	58000	155400	129500
657336	78360	65300	175200	146000
707814	32940	27450	73680	61400
707816	37560	31300	84000	70000
707818	42840	35700	96000	80000
707820	47400	39500	106200	88500
707824	56400	47000	126000	105000
707828	65940	54950	147360	122800
707832	75120	62600	168000	140000
707836	84600	70500	189600	158000

Таблица 7

## Серия диаметров 2D

Условное обозначение подшипников конструк- тивных разновидностей НК, СК, ВК, НД	Грузоподъемность, Н, не менее			
	С		С <sub>н</sub>	
	Конструктивная разновидность			
	НК, НД	СК, ВК	НК, НД	СК, ВК
081410	4320	3600	4860	4050
081412	5190	4325	5730	4775
081414	6070	5060	6820	5680
091510	4870	4060	5460	4550
091512	5840	4870	6550	5460
091514	6820	5680	7620	6350
091516	7800	6500	8750	7250
101610	5400	4500	6070	5060
101612	6480	5400	7290	6075
101614	7560	6300	8520	7100
101616	8640	7200	9720	8100
121810	6480	5400	7290	6075
121812	7800	6500	8760	7300
121814	9120	7600	10200	8500
121816	10380	8650	11640	9700
121818	11700	9750	13100	10920
142212	9120	7600	10200	8500
142214	10580	8820	11880	9900
142216	12120	10100	13580	11320
142218	13560	11300	15240	12700

Продолжение табл. 7

Условное обозначение подшипников конструк- тивных разновидностей НК, СК, ВК, НД	Грузоподъемность, Н, не менее			
	С		С <sub>0</sub>	
	Конструктивная разновидность			
	НК, НД	СК, ВК	НК, НД	СК, ВК
142220	15120	12600	16980	14150
142224	18140	15120	20100	17000
152312	12960	10800	11520	12100
152314	16920	14100	18960	15800
152316	17340	14450	19500	16250
152318	19440	16200	21840	18200
152320	21600	18000	24240	20200
152324	25920	21600	29040	24200
162412	13840	11530	15600	13000
162414	16080	13100	18120	15100
162416	18480	15400	20760	17300
162418	20760	17300	23280	19400
162420	23160	19300	25920	21600
162424	27720	23100	31080	25900
172512	16500	13750	18480	15400
172514	17160	14300	19200	16000
172516	19680	16400	22080	18400
172518	22080	18400	24720	20600
172520	24260	20220	27480	22900
172524	29280	24400	32880	27400
182612	15600	13000	17520	14600
182614	18240	15200	20400	17000
182616	20760	17300	23220	19350
182618	23520	19600	26280	21900
182620	25940	21620	29040	24200
182624	31200	26000	35040	29200
202812	17280	14400	19440	16200
202814	22620	18850	22680	18900
202816	23160	19300	25920	21600
202818	25920	21600	29160	24300
202820	27120	22600	30360	25300
202824	34800	29000	38880	32400
223012	19080	15900	21360	17800
223014	22200	18500	24960	20800
223016	25440	21200	28560	23800
223018	28560	23800	32040	26700
223020	31800	26500	35640	29700
223024	38160	31800	41760	34800
253514	31680	26400	35520	29600
253516	36120	30100	40560	33800
253518	40560	33800	45600	38000
253520	45120	37600	50580	42150
253524	54000	45000	60720	50600
253528	63000	52500	70800	59000
253532	72000	60000	81000	67500
283814	35300	29420	39660	33050
283816	40340	33620	45360	37800



Условное обозначение подшипников конструк- тивных разновидностей НК, СК, ВК, НД	Грузоподъемность, Н, не менее			
	С		С <sub>0</sub>	
	Конструктивная разновидность			
	НК, НД	СК, ВК	НК, НД	СК, ВК
283818	45600	38000	51120	42600
283820	50400	42000	56640	47200
283824	60600	50500	67920	56600
283828	70800	59000	79440	66200
283832	80700	67250	90600	75500
304014	37860	31550	42480	35400
304016	43240	36030	48600	40500
304018	48600	40500	45600	45500
304020	54000	45000	60600	50500
304024	64920	54100	72900	60750
304028	75840	63200	85200	71000
304032	86400	72000	97200	81000
324214	40320	33600	45240	37700
324216	46080	38400	51600	43000
324218	51840	43200	58200	48500
324220	57600	48000	64800	54000
324224	69180	57650	77520	64600
324228	80700	67250	90600	75500
324232	92400	77000	101160	84300
354514	44160	36800	49560	41300
354516	50580	42150	56640	47200
354518	56880	47400	63720	53100
354520	63120	52600	70800	59000
354524	75780	63150	85200	71000
354528	90000	75000	99120	82600
354532	100800	84000	113400	94500
384814	48000	40000	53940	44950
384816	55020	45850	61800	51500
384818	61800	51500	69300	57750
384820	68520	57100	76800	64000
384824	82200	68500	92400	77000
384828	95400	79500	107340	89450
384832	109440	91200	123000	102500
405014	50400	42000	56700	47250
405016	57600	48000	64800	54000
405018	64800	54000	72900	60750
405020	72000	60000	81000	67500
405024	86400	72000	97200	81000
405028	100800	84000	113400	94500
405032	115200	96000	129600	108000
425214	52800	44000	59400	49500
425216	60540	50450	69000	57500
425218	67800	56500	76440	63700
425220	75600	63000	85080	70900
425224	91800	76500	103200	86000
425228	105600	88000	116280	96900
425232	120960	100800	135600	113000

Продолжение табл. 7

Условное обозначение подшипников конструк- тивных разновидностей НК, СК, ВК, НД	Грузоподъемность, Н, не менее			
	С		С <sub>0</sub>	
	Конструктивная разновидность			
	НК, НД	СК, ВК	НК, НД	СК, ВК
455514	56640	47200	63720	53100
455516	64800	54000	72900	60750
455518	72900	60750	82140	68450
455520	81000	67500	91200	76000
455524	97200	81000	109200	91000
455528	113520	94600	127200	106000
455532	129600	108000	147600	123000

## ИНФОРМАЦИОННЫЕ ДАННЫЕ

**1. РАЗРАБОТАН И ВНЕСЕН Министерством автомобильной промышленности**

### ИСПОЛНИТЕЛИ

**В. Ф. Старостин**, канд. техн. наук; **Л. Е. Лунина** (руководитель темы)

**2. УТВЕРЖДЕН И ВВЕДЕН В ДЕЙСТВИЕ** Постановлением Государственного комитета стандартов Совета Министров СССР от 17.02.78 № 476

**3. ВЗАМЕН ГОСТ 4060—60**

**4. Стандарт полностью соответствует СТ СЭВ 3339—81, СТ СЭВ 3794—82 и международному стандарту ИСО 3245—1974**

**5. ССЫЛОЧНЫЕ НОРМАТИВНО-ТЕХНИЧЕСКИЕ ДОКУМЕНТЫ**

Обозначение НТД, на который дана ссылка	Номер пункта, приложения
ГОСТ 503—81	2.4
ГОСТ 520—89	5.1
ГОСТ 2789—73	2.9
ГОСТ 6870—81	2.5
ГОСТ 9045—80	2.4
ГОСТ 24853—81	4.3в, приложение 2
ГОСТ 25346—82	4.3, приложение 2
ГОСТ 25347—82	2.8, 4.3, приложение 2

**6. ПЕРЕИЗДАНИЕ (август 1991 г.) с Изменениями № 1, 2, 3, утвержденными в феврале 1983 г., октябре 1983 г., декабре 1988 г. (ИУС 5—83, 2—84, 3—89)**

**7. Проверен в 1988 г. Срок действия продлен до 01.01.95 (Постановление Госстандарта СССР от 15.12.88 № 4118)**

Редактор *Р. С. Федорова*

Технический редактор *Л. Я. Митрофанова*

Корректор *Е. Ю. Гебрук*

Сдано в наб. 16.09.91 Подп. в печ. 13.11.91 1,75 усл. п. л. 1,75 ус. кр.-отт. 1,90 уч.-изд. л.  
Тираж 6000 Цена 75 к.

Ордена «Знак Почета» Издательство стандартов, 123557, Москва, ГСП,  
Новопресненский пер., 3

Калужская типография стандартов, ул. Московская, 256. Зак. 1770