



**ГОСУДАРСТВЕННЫЙ СТАНДАРТ
СОЮЗА ССР**

ТКАНИ ТЕКСТИЛЬНЫЕ

**МЕТОДЫ ОПРЕДЕЛЕНИЯ ГИГРОСКОПИЧЕСКИХ
И ВОДООТТАЛКИВАЮЩИХ СВОЙСТВ**

ГОСТ 3816—81

Издание официальное

**ГОСУДАРСТВЕННЫЙ КОМИТЕТ СССР ПО СТАНДАРТАМ
Москва**

ТКАНИ ТЕКСТИЛЬНЫЕ**Методы определения гигроскопических
и водоотталкивающих свойств****ГОСТ
3816—81*****Взамен
ГОСТ 3816—61**

Постановлением Государственного комитета СССР по стандартам от 28 июля 1981 г. № 3599 срок действия установлен

с 01.07.82до 01.07.87

Несоблюдение стандарта преследуется по закону

Настоящий стандарт распространяется на текстильные ткани и штучные изделия из волокон и нитей всех видов и устанавливает методы определения гигроскопических (влажности, гигроскопичности, влагоотдачи, капиллярности) и водоотталкивающих свойств ткани.

Стандарт не распространяется на ткани с пленочным покрытием (кроме шелковых и полшелковых) и стеклоткань.

Основные термины и пояснения к ним приведены в справочном приложении.

(Измененная редакция, Изм. № 1).

1. МЕТОД ОТБОРА ОБРАЗЦОВ

1.1. Отбор образцов — по ГОСТ 20566—75 со следующим дополнением: образцы, за исключением предназначенных для определения влажности, перед испытанием должны быть выдержаны в развернутом виде в климатических условиях по ГОСТ 10681—75 не менее 24 ч.

2. ОПРЕДЕЛЕНИЕ ВЛАЖНОСТИ**2.1. Метод отбора проб**

2.1.1. От образца ткани отбирают две пробы массой по 100 г для высушивания в сушильном аппарате или массой 3—10 г для высушивания в сушильном шкафу.

Издание официальное

Перепечатка воспрещена

* Переиздание (июнь 1985 г.) с Изменением № 1, утвержденным в июле 1985 г. (ИУС 11—84).

© Издательство стандартов, 1985

2.2. Аппаратура и реактивы

Аппарат сушильный текстильный АСТ-73 или шкаф сушильный, обеспечивающий температуру в заданных пределах.

Эксикатор по ГОСТ 25336—82.

Весы лабораторные рычажные по ГОСТ 20104—80 с наибольшим пределом взвешивания до 200 г.

Бюксы по ГОСТ 25336—82.

Кальций хлористый по ГОСТ 4460—77, прокаленный.

2.3. Проведение испытания

2.3.1. Пробу ткани массой 100 г, взвешенную с погрешностью не более 0,1 г, высушивают до постоянной массы в сушильном аппарате при температуре $(107 \pm 2)^\circ\text{C}$ (температура сушки хлопчатобумажных тканей $(68 \pm 2)^\circ\text{C}$) и повторно взвешивают с той же погрешностью.

При использовании для сушки сушильного шкафа пробу массой 3—10 г, взвешенную с погрешностью не более 0,001 г, помещают в бюксу, доведенную до постоянной массы, и высушивают в открытой бюксе до постоянной массы при указанных выше температурах. Затем бюксу с пробкой закрывают и помещают для охлаждения в эксикатор, заполненный хлористым кальцием. После охлаждения бюксу с пробой снова взвешивают с той же погрешностью.

2.4. Обработка результатов

2.4.1. Влажность (W_ϕ) в процентах вычисляют по формуле

$$W_\phi = \frac{(m_a - m_c)}{m_c} \cdot 100,$$

где m_a — масса пробы до высушивания, г;

m_c — масса пробы после высушивания до постоянной массы, г.

За окончательный результат испытания принимают среднее арифметическое результатов двух определений, вычисленное с погрешностью не более 0,01% и округленное до 0,1%.

3. ОПРЕДЕЛЕНИЕ ГИГРОСКОПИЧНОСТИ

3.1. Метод отбора проб

3.1.1. Из каждого образца вырезают три пробы—полоски размером 50×200 мм.

3.2. Аппаратура и реактивы

Весы лабораторные рычажные по ГОСТ 24104—80 с наибольшим пределом взвешивания до 200 г.

Шкаф сушильный, обеспечивающий температуру в заданных пределах.

Бюксы по ГОСТ 25336—82.

Гигрометр волосной метеорологический типа МВК.

Эксикатор по ГОСТ 25336—82.

Вода дистиллированная по ГОСТ 6708—72.

Кальций хлористый по ГОСТ 4460—77, прокаленный.

3.3. Проведение испытания

3.3.1. Каждую полоску помещают в отдельную бюксу. Бюксы с полосками ткани помещают в эксикатор с водой, в котором предварительно установлена относительная влажность воздуха $(98 \pm 1)\%$ (проверяется гигрометром). Выдерживают полоски в эксикаторе в открытых бюксах в течение 4 ч. Затем бюксы закрывают, вынимают из эксикатора, взвешивают с погрешностью не более 0,001 г и высушивают до постоянной массы при температуре $(107 \pm 2)^\circ\text{C}$ (температура сушилки хлориновых тканей $(68 \pm 2)^\circ\text{C}$). После высушивания и охлаждения в эксикаторе, заполненном хлористым кальцием, бюксы с полосками взвешивают с той же погрешностью.

3.4. Обработка результатов

3.4.1. Гигроскопичность (H) в процентах вычисляют по формуле

$$H = \frac{m_{\text{в}} - m_{\text{с}}}{m_{\text{с}}},$$

где $m_{\text{в}}$ — масса увлажненной пробы, г;

$m_{\text{с}}$ — масса пробы после высушивания до постоянной массы, г.

За окончательный результат испытания принимают среднее арифметическое результатов трех определений, вычисленное с погрешностью не более 0,01% и округленное до 0,1%.

4. ОПРЕДЕЛЕНИЕ ВЛАГОУДАЧИ

4.1. Метод отбора проб

Из каждого образца вырезают три пробы — полоски размером 50×200 мм.

4.2. Аппаратура и реактивы

Бюксы по ГОСТ 25336—82.

Эксикатор по ГОСТ 25336—82.

Весы лабораторные рычажные по ГОСТ 24104—80 с наибольшим пределом взвешивания до 200 г.

Шкаф сушильный, обеспечивающий температуру в заданных пределах.

Гигрометр волосной метеорологический типа МВК.

Вода дистиллированная по ГОСТ 6709—72.

Кислота серная по ГОСТ 4204—77, плотностью 1,84 г/см³.

Кальций хлористый по ГОСТ 4460—77, прокаленный.

4.3. Проведение испытания

4.3.1. Каждую полоску помещают в отдельную бюксу. Бюксы с полосками ткани помещают в эксикатор с водой, в котором предварительно установлена относительная влажность воздуха $(98 \pm 1)\%$ (проверяется гигрометром) и выдерживают полоски в открытых бюксах в течение 4 ч. Затем бюксы закрывают, вынимают из эксикатора, взвешивают с погрешностью не более 0,001 г и помещают в эксикатор с серной кислотой, относительная влажность воздуха в котором $(2 \pm 1)\%$. Полоски выдерживают в открытых бюксах в течение 4 ч, после чего бюксы закрывают, вынимают из эксикатора и взвешивают с той же погрешностью. Затем полоски ткани высушивают в бюксах до постоянной массы при температуре $(107 \pm 2)^\circ\text{C}$ (температура сушки хлориновых тканей $(68 \pm 2)^\circ\text{C}$), охлаждают в эксикаторе, заполненном хлористым кальцием, и взвешивают с той же погрешностью.

4.4. Обработка результатов

4.4.1. Влагоотдачу (B_0) в процентах вычисляют по формуле

$$B_0 = \frac{(m_{\text{в}} - m_{\text{ск}}) \cdot 100}{m_{\text{в}} - m_{\text{с}}}$$

где $m_{\text{в}}$ — масса пробы после выдерживания в эксикаторе с водой, г;

$m_{\text{ск}}$ — масса пробы после выдерживания в эксикаторе с серной кислотой, г;

$m_{\text{с}}$ — масса пробы после высушивания до постоянной массы, г.

За окончательный результат испытания принимают среднее арифметическое результатов трех определений, вычисленное с погрешностью не более 0,01% и округленное до 0,1%.

5. ОПРЕДЕЛЕНИЕ КАПИЛЛЯРНОСТИ

5.1. Метод отбора проб

5.5.1. Из каждого образца ткани вырезают три пробы — полоски длиной 300 мм и шириной 50 мм.

При определении капиллярности махровых тканей и штучных изделий из махровых тканей из каждого образца по всей ширине из восьми мест на равном расстоянии друг от друга вынимают по пучку петельных нитей основы (по 10 нитей в каждом пучке). Длина каждой нити в пучке должна быть 600 мм.

Капиллярность определяют в климатических условиях по ГОСТ 10681—75.

5.2. Аппаратура и реактивы

Штативы.

Чашка кристаллизационная диаметром 200 мм или другая емкость, позволяющая проводить определение в соответствии с условиями испытания.

Грузы массой 2 г и 10 г (для ткани поверхностной плотностью более 200 г/м²) в виде двух стеклянных палочек длиной 60 мм, диаметром 2,5 или 6,0 мм, соответственно, скрепляемых по краям резиновыми кольцами.

Планка с металлическими иглами, закрепленными в центре планки по ее длине на расстоянии 15 мм одна от другой.

Линейки металлические длиной 300 мм по ГОСТ 427—75.

Секундомер.

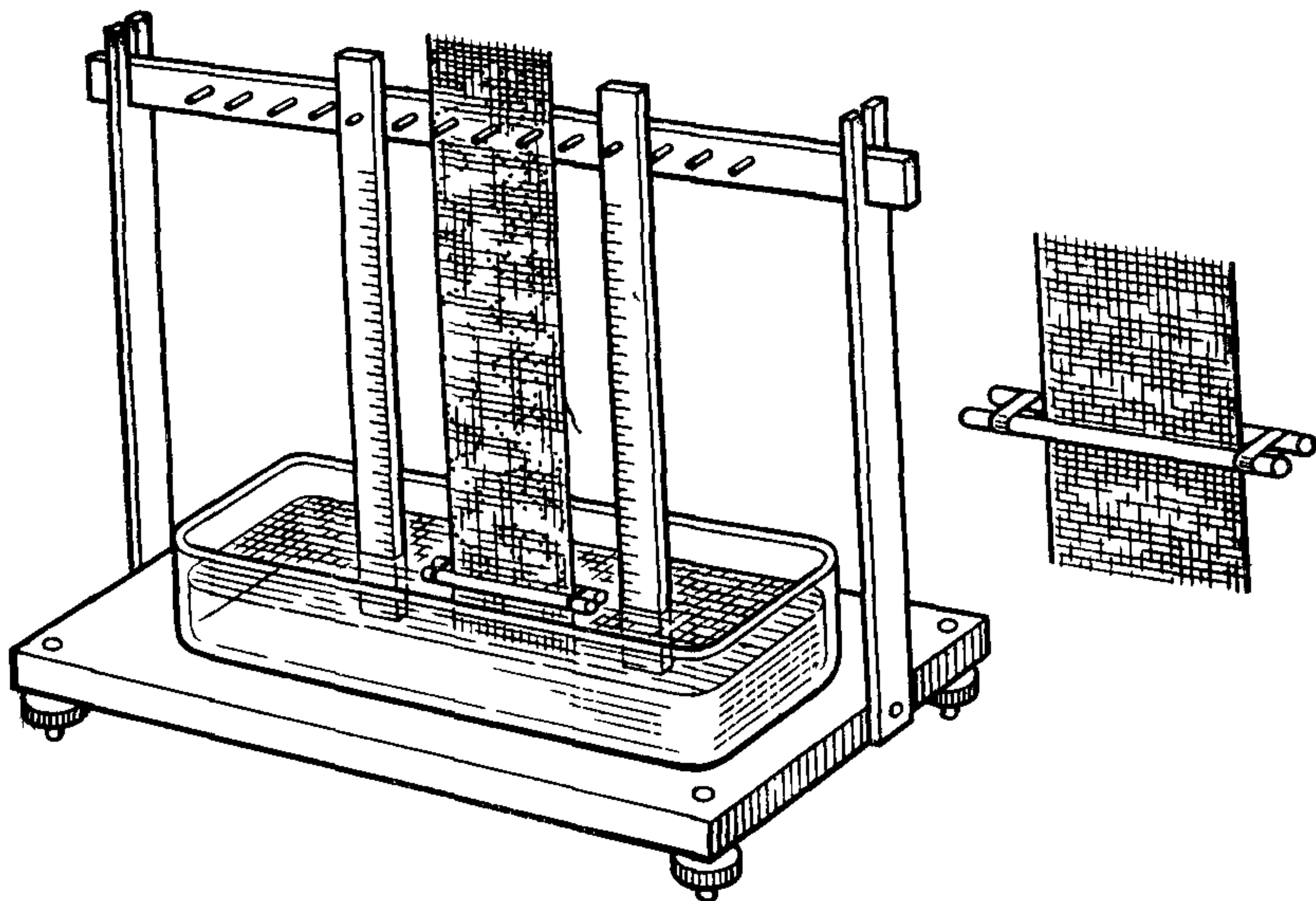
Калий двуххромовокислый по ГОСТ 4220—75, 0,5%-ный раствор.

Эозин, водный раствор (2 : 1000) — для шелковых тканей.

(Измененная редакция, Изм. № 1).

5.3. Проведение испытания

5.3.1. Планку с иглами закрепляют лапками между штативами (черт. 1). По краям и посередине планки на иглы подвешивают линейки. Полоску ткани накалывают одним узким концом



Черт. 1

на иглы планки, а нижний конец полоски заправляют между стеклянными палочками, края которых закрепляют резиновыми колечками. Кристаллизационную чашку или другую емкость устанавливают под полоски ткани, наливают в нее раствор двуххромовокислого калия или эозина в таком количестве, чтобы он покрыл стеклянные палочки, а нулевое деление линейки совпало с уровнем раствора, после чего включают секундомер. Через 60 мин отмечают по линейке с погрешностью не более 1 мм высоту подъема раствора.

Для определения капиллярности махровых тканей и штучных изделий из махровых тканей пучок нитей складывают по длине пополам, завязывают обрезанные края узлом и подвешивают за узел на иглу планки. К образовавшейся внизу петле прикрепляют стеклянные палочки так же, как к полоске ткани. В дальнейшем поступают так же, как при определении капиллярности по полоске ткани.

Если граница подъема жидкости размыта, за результат единичного определения принимают среднее арифметическое высот верхнего и нижнего края подъема жидкости.

За окончательный результат испытания принимают среднее арифметическое результатов трех (или восьми при определении по пучку нитей) измерений, вычисленное с погрешностью не более 1 мм.

6. ОПРЕДЕЛЕНИЕ ВОДОУПОРНОСТИ

6.1. Водоупорность ткани определяют на пенетрометре, кошеле и кошеле-пенетрометре.

6.2. Определение водоупорности на пенетрометре

6.2.1. Метод отбора проб

На образце в диагональном направлении или в направлениях, параллельных основе и утку, размечают или вырезают пять проб диаметром не менее 130 мм.

Складывать пробы не допускается. Участки смятые и со складками испытанию не подлежат.

6.2.2. Аппаратура и реактивы

Любой прибор, обеспечивающий скорость увеличения давления воды 981 Па/мин (100 мм вод. ст./мин) или 5886 Па/мин (600 мм вод. ст./мин) и имеющий:

горизонтальную кругообразную площадь 100 см², ограниченную зажимами;

крепления зажимов, препятствующие проникновению воды между зажимами и скольжению пробы.

В качестве прибора может быть рекомендовано устройство, изображенное на черт. 2.

6.2.3. Проведение испытания

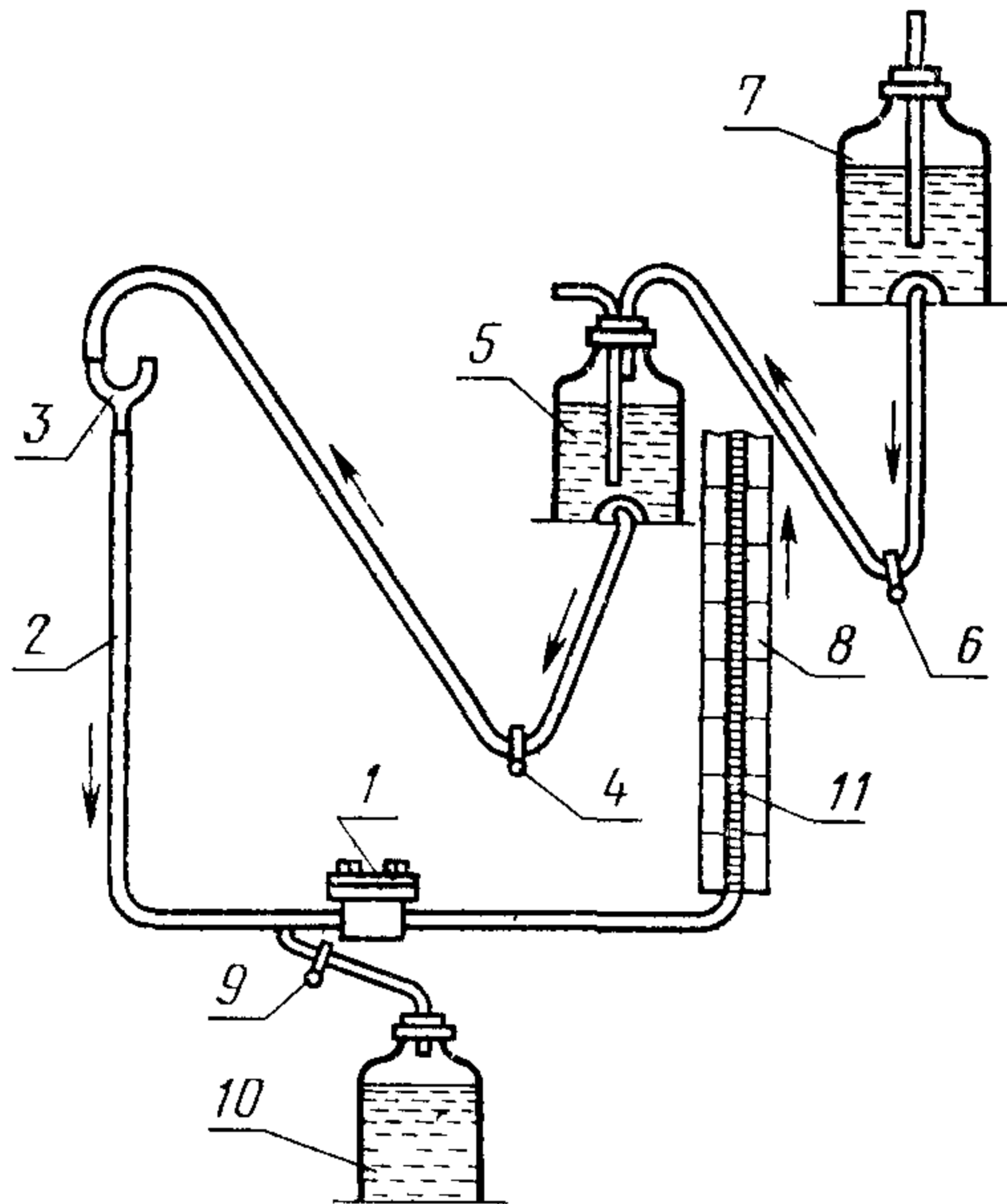
Пробы помещают в сухие зажимы испытательного металлического сосуда 1 так, чтобы вода не проходила через пробу до начала испытания.

При открытом зажиме 6 сосуд 5 наполняют водой на $\frac{2}{3}$ его объема, после чего впуск воды прекращают.

Открывают зажим 4 для того, чтобы вода через кран 3 и трубку 2 медленно поступала в сосуд 1, а также в манометрическую трубку 8, на которой отмечают давление, производимое на нижнюю поверхность ткани. Скорость увеличения давления в манометре

метрической трубке должна быть 5886 Па/мин (600 мм вод. ст./мин) или 981 Па/мин (100 мм вод. ст./мин).

В трубопроводе, подающем воду, не должно быть воздушных пузырьков. При загрязнении поверхности воды в сосуде 1 ее необходимо очистить переливанием дистиллированной воды через край сосуда или проведением по поверхности воды ребром линейки, покрытой слоем парафина.



1—металлический сообщающийся сосуд, имеющий в нижней части два отверстия, одно для соединения с манометрической трубкой, другое для получения воды из сосуда 5; 2—резиновая трубка; 3—кран с микрометрической нарезкой для регулирования скорости подачи воды; 4, 6, 9—зажимы; 5—сообщающийся сосуд; 7—сосуд для запаса воды; 8—манометрическая трубка; 10—сосуд для сбора отработанной воды; 11—шкала, градуированная в паскалях (мм вод. ст.).

Черт. 2

Водоупорность ткани оценивают по давлению, при котором на наружной поверхности пробы появились три первые капли воды.

Очень мелкие капли, последовательные капли, образующиеся в одной и той же точке пробы, а также проникновение воды в области зажима не учитывают.

За окончательный результат испытания принимают среднее арифметическое результатов пяти определений, вычисленное с погрешностью не более 50 Па (5 мм вод. ст.).

6.3. Определение водоупорности на кошеле

6.3.1. Метод отбора проб

Вырезают две пробы — квадраты со стороной, равной ширине ткани, и подвергают их механической обработке. Для этого пробу свертывают трубкой по основе и скручивают в середине три раза в одну сторону и три раза в другую, после чего свертывают трубкой по утку и скручивают по три раза в обе стороны.

6.3.2. Аппаратура и реактивы

Станок для испытания.

Линейка длиной не менее 400 мм.

Вода водопроводная (температура $(20 \pm 2)^\circ\text{C}$).

Станок для испытания состоит из рамки с внутренними размерами 200×250 мм, установленной на высоте 450 мм от пола. Для узких тканей, испытываемых на глубину более 200 мм, размер рамки должен быть 80×400 мм. Для закрепления пробы на поверхность рамки набивают гвозди острием вверх на расстоянии 80—100 мм друг от друга.

6.3.3. Проведение испытания

Пробу свободно накалывают на рамку для образования кошель. Воду в кошель наливают на глубину, указанную в нормативно-технической документации для данной ткани. Воду наливают в кошель осторожно, не сильной струей с небольшой высоты. Глубину воды измеряют линейкой при наливе. К концу испытания за счет испарения глубина может уменьшаться, но не более чем на 6%.

Испытание продолжают 24 ч. Проба после испытания не должна протекать или намокать. Признаком протекания пробы служит появление с наружной стороны пробы капель в двух и более местах. Признаком намокания является сквозное потемнение пробы.

Образование мелкой росы и потемнение на складках пробы с наружной стороны без образования крупных капель и течи не считают пороком.

В случае, если одна из двух проб не выдержала испытаний, берут удвоенное количество проб для повторных испытаний.

6.4. Определение водоупорности на кошель-пенетрометре

6.4.1. Метод отбора проб

По всей ширине ткани вырезают полоски длиной 70 мм. На расстоянии не менее 80 мм от кромки вырезают по шаблону три-пять проб диаметром 60 мм (по диаметру зажимного кольца).

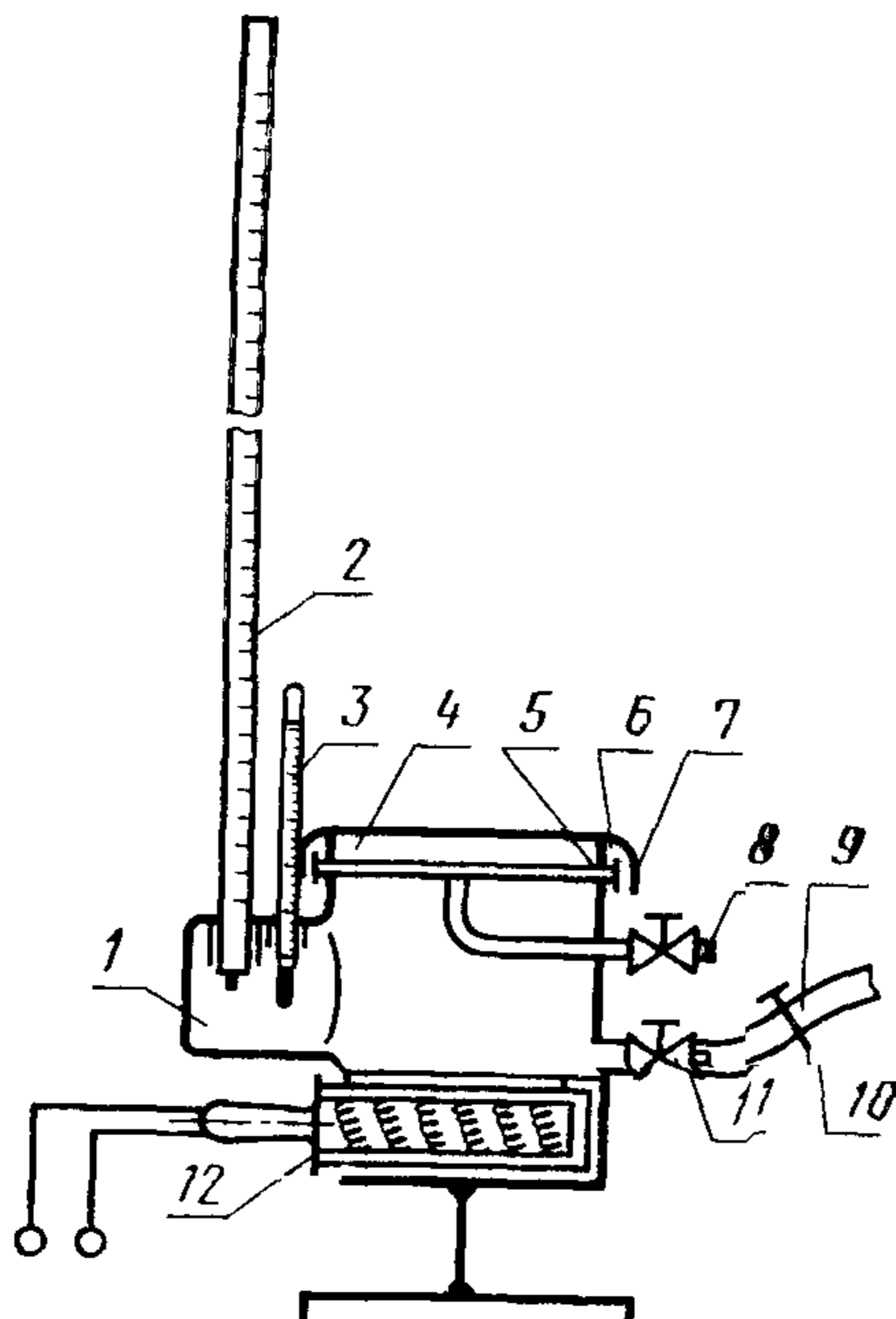
6.4.2. Аппаратура и реактивы

Кошель-пенетрометр КП (черт. 3).

Ключ для закрепления крышки-зажима.

Сосуд для хранения воды.

Вода дистиллированная по ГОСТ 6709—72 (температура $(20 \pm 2)^\circ\text{C}$).



Черт. 3

Кошель-пенетрометр состоит из металлического сосуда 1, в который вмонтированы стеклянная манометрическая трубка 2 со шкалой, градуированной в паскалях (мм вод. ст.), и термометр 3 для контроля температуры в процессе испытания. Для зажима испытуемой пробы ткани 4 имеются каучуковая прокладка 5, зажимное кольцо 6 и крышка-зажим 7. Отводной кран 8 с тонкой трубкой, не достигающей до пробы на расстоянии 2—3 мм, служит для выпуска остаточного воздуха. От склянки с дистиллированной водой, находящейся выше уровня верхней части манометрической трубки, отведена каучуковая трубка 9 с зажимом 10. Трубка надевается на кран 11, через который вода подается в прибор.

В нижней части металлического сосуда вмонтировано электронагревательное приспособление 12 для поддержания необходимой температуры воды в процессе испытания.

Нагрев производится путем включения приспособления через понижающий трансформатор в электрическую сеть на 220 В.

Прибор должен быть заземлен и точно откалиброван. Нулевой уровень в трубке определяется наливом воды в металлический сосуд до верхней поверхности каучуковой прокладки; с этого уровня градуируют трубку в паскалях (мм вод. ст.).

6.4.3. Проведение испытания

В прибор наливают дистиллированную воду до нижней поверхности каучуковой прокладки. На каучуковую прокладку помещают пробу, покрывают кольцом и зажимают крышкой-зажимом при помощи ключа. Каучуковую трубку надевают на кран, открывают зажим и, приоткрывая кран, медленно, примерно 589 Па/мин (60 мм вод. ст./мин), доводят давление до 687—785 Па (70—80 мм вод. ст.). Через боковой кран сливают воду для снижения давления на 196—392 Па (20—40 мм вод. ст.), одновременно удаляют оставшийся там воздух. Затем продолжают поднимать уровень до заданной величины.

За льняными пробами наблюдение ведут в течение 1 ч, за полульняными — в течение 2 ч.

Если в течение установленного периода испытания на поверхности пробы не выступает ни одной капли, то считают, что проба выдержала испытание. Максимальный столб воды, выдерживаемый тканью, определяют ступенчато, начиная от уровня, соответствующего норме.

При положительном или отрицательном результате последующее испытание (на другой пробе из одной и той же полоски) производят при большем или меньшем давлении на 98—196 Па (10—20 мм вод. ст.).

Водоупорность льняных и полульняных тканей оценивают по максимальному уровню давления, при котором не обнаруживается капель на наружной поверхности пробы.

При испытании проб шерстяных тканей поднимают уровень воды при скорости увеличения давления в манометрической трубке 11672 Па/мин (1200 мм вод. ст./мин). Водоупорность ткани оценивают по давлению, при котором на наружной поверхности пробы появились первые три капли воды.

За окончательный результат испытания принимают среднее арифметическое результатов трех определений, вычисленное с погрешностью не более 50 Па (5 мм вод. ст.).

7. ОПРЕДЕЛЕНИЕ ВОДОПОГЛОЩЕНИЯ

7.1. Метод отбора проб

7.1.1. От каждого образца ткани вырезают полоску по всей ширине ткани длиной 60 мм. Из полоски вырезают три пробы размером 50×50 мм.

7.2. Аппаратура, материалы и реактивы

Весы торсионные с погрешностью взвешивания не более 0,005 г или весы лабораторные рычажные по ГОСТ 24104—80 с наибольшим пределом взвешивания до 200 г.

Крючок из нержавеющей стали с грузиком массой 10 г, размером 2×1 см².

Бюксы по ГОСТ 25336—82.

Секундомер.

Сосуд для погружения образцов.

Валик массой 1 кг, длиной 14,5 мм, диаметром 55 мм.

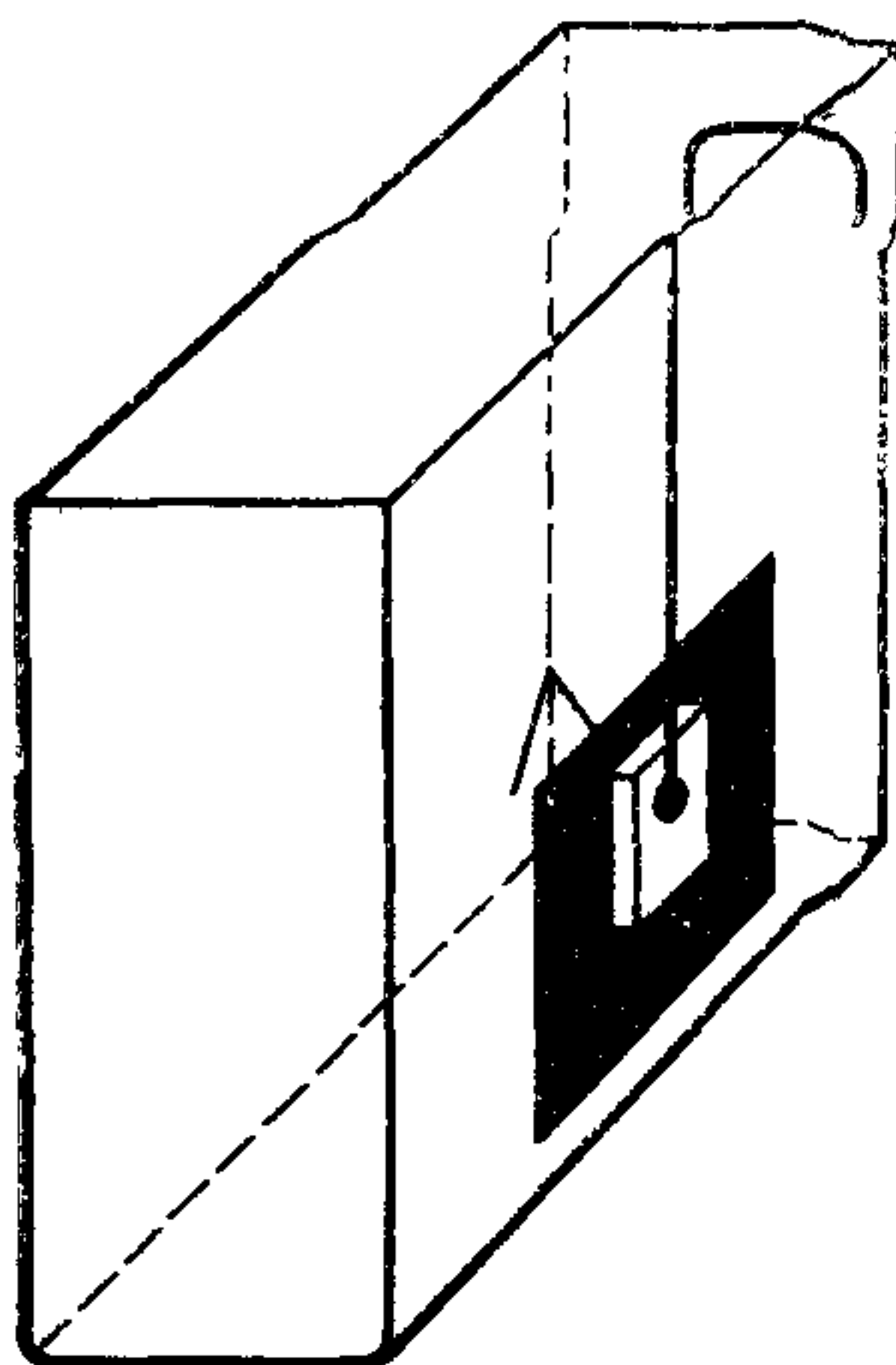
Термометр лабораторный по ГОСТ 215—73.

Бумага фильтровальная по ГОСТ 12026—76.

Вода дистиллированная свежеперегнанная по ГОСТ 6709—72 (температура $(20_{-2}^{+9})^{\circ}\text{C}$).

7.3. Проведение испытания

Пробу взвешивают в бюксах с погрешностью не более 0,005 г, накалывают на крючок с грузом (черт. 4) и погружают в сосуд с дистиллированной водой. Время погружения для хлопчатобумажных и льняных тканей с поверхностной плотностью менее 500 г/м^2 — 1 мин, для льняных тканей с поверхностной плотностью более 500 г/м^2 — 10 мин, для шерстяных тканей и тканей с водоотталкивающей пропиткой — 1 ч.



Черт. 4

Пробу вынимают из сосуда, помещают на фильтровальную бумагу, сложенную в три слоя, покрывают сверху также тремя слоями фильтровальной бумаги и отжимают один раз валиком. После этого пробу быстро взвешивают в бюксах.

7.4. Обработка результатов

7.4.1. Водопоглощение ткани ($V_{\text{п}}$) в процентах вычисляют по формуле

$$V_{\text{п}} = \frac{(m_{\text{в}} - m_{\text{с}}) \cdot 100}{m_{\text{с}}},$$

где $m_{\text{в}}$ — масса влажной пробы, г;

$m_{\text{с}}$ — начальная масса пробы, г.

За окончательный результат испытания принимают среднее арифметическое результатов трех определений, вычисленное с погрешностью не более 0,1% и округленное до 1%.

ПРИЛОЖЕНИЕ
Справочное

Пояснения к некоторым терминам, встречающимся в стандарте

Термины	Пояснения
Влажность (W) фактическая	Содержание влаги в ткани в момент испытания
Гигроскопичность (H)	Способность ткани сорбировать пары воды из воздуха, имеющего относительную влажность 98%
Влагоотдача (B_o)	Способность ткани, выдержанной при относительной влажности воздуха 98%, отдавать пары воды в воздух, имеющий относительную влажность, равную 2%
Капиллярность	Способность ткани поглощать и переносить воду на какую-либо высоту под действием капиллярных сил
Водоупорность	Устойчивость ткани к проникновению воды под гидростатическим давлением
Водопоглощение (B_n)	Способность ткани сорбировать воду за определенное время
Постоянная масса пробы	Масса пробы считается постоянной, если разность между двумя последующими взвешиваниями не превышает указанной точности взвешивания.

Примечание. Для характеристики гигроскопических или водоотталкивающих свойств принимается один из показателей в зависимости от назначения ткани.

Изменение № 2 ГОСТ 3816—81 Ткани текстильные. Методы определения гигроскопических и водоотталкивающих свойств

Утверждено и введено в действие Постановлением Государственного комитета СССР по стандартам от 30.03.87 № 1054

Дата введения 01.09.87

Наименование стандарта. Заменить слова: «Ткани текстильные» на «Полотна текстильные»; дополнить наименованием на английском языке:

«Textile fabrics. Methods for determination of hygroscopic and water-repellent properties».

Под наименованием стандарта проставить код: ОКСТУ 8309, 8409.

Вводная часть. Первый абзац изложить в новой редакции: «Настоящий стандарт распространяется на тканые, трикотажные и нетканые полотна и штучные изделия из волокон и нитей всех видов и устанавливает методы определения гигроскопических (влажности, гигроскопичности, влагоотдачи, капиллярности) и водоотталкивающих свойств текстильных полотен».

По всему тексту стандарта заменить слова: «образец» на «точечная проба»; «проба», «полоска» и «полоска ткани» на «элементарная проба»; «бюксы» на «станки для взвешивания»; «весы лабораторные рычажные по ГОСТ 24104—80 с наибольшим пределом взвешивания до 200 г» на «весы лабораторные общего назначения по ГОСТ 24104—80 с наибольшим пределом взвешивания 200 г», исключить слова: «по ГОСТ 4460—77, прокаленный».

Раздел 1 изложить в новой редакции: «1. Метод отбора образцов

1.1. Отбор проб:

тканей и штучных изделий — по ГОСТ 20566—75;

нетканых полотен — по ГОСТ 13587—77;

трикотажных полотен — по ГОСТ 8844—75.

1.2. Перед испытаниями элементарные пробы, за исключением предназначенных для определения влажности, должны быть выдержаны в развернутом виде в климатических условиях по ГОСТ 10681—75 не менее 24 ч».

Пункты 2.1.1, 5.1.1 (первый абзац), 6.1. Исключить слово: «ткани»

Пункт 2.2. Заменить ссылку: ГОСТ 20104—80 на ГОСТ 24104—80.

Пункт 2.3.1. Исключить слова: «ткани», «с пробкой».

Раздел 2 дополнить пунктом — 2.5:

«2.5 Определение влажности трикотажных полотен — по ГОСТ 8845—77».

Пункт 3.1.1, 4.1, 5.1.1. Исключить слово: «полоски».

Пункт 3.2. Четвертый абзац исключить; заменить ссылку: ГОСТ 6708—72 на ГОСТ 6709—72.

Пункты 3.3.1, 4.3.1. Исключить слова: «(проверяется гигрометром)».

Пункт 4.2. Пятый абзац исключить.

Пункт 6.2.2 изложить в новой редакции: «6.2.2. Любой прибор, обеспечивающий скорость увеличения давления воды (981 ± 49) Па/мин (100 ± 5) мм вод.ст./мин) или (5886 ± 294) Па/мин (600 ± 30) мм вод.ст./мин) и имеющий

горизонтальную круглую площадь (100 ± 2) см², ограниченную зажимами; крепления зажимов, препятствующие проникновению воды между зажимами и скольжению пробы.

В качестве прибора может быть рекомендовано устройство, изображенное на черт. 2.

Вода дистиллированная по ГОСТ 6709—72 температурой $20 \pm 0,5$ °С».

Пункт 6.2.3. Третий абзац. Заменить слово: «ткани» на «элементарной пробы»;

пятый абзац. Исключить слово: «ткани»;

шестой абзац изложить в новой редакции: «Если происходит образование последовательных капель в одной и той же точке элементарной пробы, а также проникновение воды в область зажима, то испытание повторяют на новой элементарной пробе».

Пункт 6.3.2. Второй абзац изложить в новой редакции: «Линейка металлическая длиной не менее 400 мм по ГОСТ 427—75».

(Продолжение см. с. 232)

Пункт 6.3.3 дополнить абзацем: «Считают, что объединенная проба выдержала испытание, если ни одна из элементарных проб не протекла и не намокла».

Пункт 6.4.1. Заменить слово: «ткани» на «точечной пробы».

Пункт 6.4.2. Чертеж 3. Позицию 12 исключить;

шестой, седьмой абзацы исключить;

восьмой абзац изложить в новой редакции: «Прибор должен быть точно откалиброван. При испытании шерстяных тканей калибровку повторяют через каждые 15 испытаний. Нулевой уровень в трубке определяется наливом воды в металлический сосуд до верхней поверхности каучуковой прокладки; с этого уровня градуируют трубку в паскалях (мм. вод. ст)».

Пункт 6.4.3. Третий абзац изложить в новой редакции: «Если в течение установленного периода испытания на поверхности элементарной пробы не выступает ни одной капли, то считают, что элементарная проба выдержала испытание. Если происходит образование последовательных капель в одной и той же точке элементарной пробы, а также проникновение воды в область зажима, то испытание повторяют на новой элементарной пробе. Максимальный столб воды, выдерживаемый элементарной пробой, определяют ступенчато, начиная от уровня, соответствующего норме»;

шестой абзац. Исключить слово: «ткани».

Пункт 7.1.1 дополнить словами: «или 30×70 мм (для второго способа)»;

исключить слово: «ткани».

Пункт 7.2. Шестой абзац. Заменить значения:

1 кг на (1000 ± 1) г; 14,5 мм на (145 ± 1) мм, 55 м на (55 ± 1) мм;

восьмой абзац дополнить словами: «кроме обеззоленной»;

дополнить абзацами: «Шкаф сушильный обеспечивающий температуру в заданных пределах.

Ножницы.

Пинцет.

Переключатель для подвешивания крючков с элементарными пробами.

Кальций хлористый».

Пункт 7.3 изложить в новой редакции:

«7.3. Проведение испытания

7.3.1. Первый способ

Элементарную пробу взвешивают в стаканчиках для взвешивания с погрешностью не более 0,005 г, накалывают на крючок с грузом и погружают в сосуд с дистиллированной водой. Элементарные пробы шерстяных тканей погружают в сосуд при помощи стеклянной палочки. Время погружения для хлопчатобумажных тканей — 1 мин, для хлопчатобумажных тканей с водоотталкивающей отделкой и остальных материалов — (60 ± 1) мин.

Элементарную пробу вынимают из сосуда, помещают на фильтровальную бумагу, сложенную в три слоя, покрывают сверху также тремя слоями фильтровальной бумаги и отжимают один раз валиком. После этого элементарную пробу сразу же взвешивают в стаканчиках для взвешивания.

7.3.2. Второй способ (для научных исследований).

На элементарной пробе размером 30×70 мм проводят линию на высоте 35 мм, элементарную пробу накалывают на крючок с грузом и погружают в сосуд с дистиллированной водой. Образующиеся на элементарной пробе пузыри воздуха сбивают стеклянной палочкой или пинцетом и следят, чтобы она была полностью погружена в воду. Время погружения — (60 ± 1) мин. Затем крючок с элементарной пробой вынимают из сосуда и подвешивают на переключатель для стекания избытка влаги. Через (30 ± 5) с отрезают ножницами нижнюю половину элементарной пробы по отмеченной линии, предварительно расправив ее при помощи пинцета, а оставшуюся часть кладут в стаканчик для взвешивания, закрывают его, взвешивают с погрешностью не более 0,0001 г, высушивают в открытых стаканчиках до постоянной массы при температуре (107 ± 2) °С. Стаканчики закрывают, выдерживают для охлаждения в эксикаторе с прокаленным хлористым кальцием и снова взвешивают с той же погрешностью.

(Продолжение см. с. 233)

(Продолжение изменения к ГОСТ 3816—81)

Примечание. Ножницы и пинцет перед каждой операцией вытирают».

Пункт 7.4.1. Исключить слово: «ткани»;

экспликация. Второй абзац дополнить словами:

«или масса элементарной пробы после высушивания до постоянной массы при проведении испытания по второму способу».

Приложение изложить в новой редакции:

ПРИЛОЖЕНИЕ
Справочное

Пояснения к основным терминам, встречающимся в стандарте

Термин	Пояснение
Влажность (W_p) фактическая	Содержание влаги в материале в момент испытания
Гигроскопичность (H)	Характеристика способности материала сорбировать пары воды из воздуха, имеющего относительную влажность 98 %
Влагоотдача (B_0)	Характеристика способности материала, выдержанного при относительной влажности воздуха 98 %, отдавать пары воды в воздух, имеющий относительную влажность 2 %

(Продолжение см. с. 234)

Термин	Пояснение
Капиллярность	Характеристика способности материала поглощать и переносить воду на какую-либо высоту под действием капиллярных сил
Водоупорность	Устойчивость материала к проникновению воды под гидростатическим давлением
Водопоглощение (V_{II})	Характеристика количества влаги, поглощенной материалом при его полном погружении в воду
Постоянная масса пробы	Масса пробы считается постоянной, если разность между последующими двумя взвешиваниями не превышает указанной точности взвешивания

(ИУС № 7 1987 г.)

**М ТЕКСТИЛЬНЫЕ И КОЖЕВЕННЫЕ МАТЕРИАЛЫ И ИЗДЕЛИЯ,
ХИМИЧЕСКИЕ ВОЛОКНА**

Группа М09

Изменение № 3 ГОСТ 3816—81 Полотна текстильные Методы определения гигроскопических и водоотталкивающих свойств

Утверждено и введено в действие Постановлением Государственного комитета СССР по управлению качеством продукции и стандартам от 27 03 90 № 606

Дата введения 01 01 91

На обложке и первой странице под обозначением стандарта указать обозначение (СТ СЭВ 6620—89)

Вводная часть Первый абзац после слова «полотна» дополнить словами «текстильно галантерейные»

Пункт 11 дополнить абзацем «текстильно галантерейных изделий — по ГОСТ 16218 0 82»

Пункты 2 2 3 2 4 2 7 2 Заменить слова «по ГОСТ 24104—80» на «по ГОСТ 24104—88 2 го класса точности» «Кальций хлористый» на «Кальций хлорид обезвоженный по ТУ 6—09—47—11—81»

Пункт 2 3 1 Второй абзац Исключить слова «взвешенную с погрешностью не более 0,001 г» «с той же погрешностью» заменить слова «хлористым кальцием» на «обезвоженным хлоридом кальция»

Пункты 3 3 4 3 1 Исключить слова «с погрешностью не более 0 001 г» «с той же погрешностью», заменить слова «хлористым кальцием» на «обезвоженным хлоридом кальция»

(Продолжение см с 286)

Пункт 5.1.1 дополнить абзацем «При определении капиллярности текстильно-галантерейных изделий берут три элементарные пробы длиной 350 мм во всю ширину изделия на которых на расстояния 10 мм от одного из концов наносят поперечную метку»

Пункт 5.2 Последний абзац дополнить словами «и для текстильно-галантерейных изделий»

дополнить абзацем «Раствор красителя жирорастворимого ярко синего антрахинонового (0.5/1000) в керосине для фитилей»

Пункт 5.3.1 Первый абзац после слов «или эозина» дополнить словами «или раствора красителя жирорастворимого ярко синего антрахинонового в керосине», после слова «палочки» дополнить словами «или до отметки»

Пункт 6.1 дополнить словами «в климатических условиях по ГОСТ 10681—75»

Пункты 6.2.1—6.2.3 изложить в новой редакции, дополнить пунктом — 6.2.4 «6.2.1 *Отбор и подготовка проб*

Из точечной пробы вырезают не менее пяти проб круглой формы диаметром не менее 160 мм или квадратной формы размером 160×160 мм таким образом чтобы они не содержали одинаковые группы нитей основы или петельных столбиков и уточных нитей или петельных рядов а также местные пороки

Допускается проводить испытания на цельном куске полотна отобранном в качестве пробы в этом случае место испытания необходимо отметить

Складывать пробы не допускается Участки смятые и со складками испытанию не подлежат

6.2.2 *Аппаратура и материалы*

Прибор для определения водоупорности который должен обеспечивать следующие условия испытания

(Продолжение см с 287)

крепление зажимов и ограниченной ими поверхности размером (100 ± 5) см² исключающее проскальзывание полотна, а также просачивание воды между зажимами;

возможность снятия показаний с манометра, присоединенного к сосуду, погрешностью не более 0,5 % предела шкалы;

возможность установки скорости увеличения давления воды $(1,00 \pm 0,05)$ кПа/мин или $(6,0 \pm 0,3)$ кПа/мин;

возможность повышения давления до 10 кПа.

Линейка металлическая с ценой деления 1 мм или шаблон.

Ножницы.

Секундомер.

Вода дистиллированная по ГОСТ 6709—72.

6.2.3. Подготовка к испытанию

Сосуд наполняют дистиллированной водой температурой (27 ± 2) °С для макроклимата тепло-влажного или (20 ± 2) °С для макроклимата холодно-умеренного таким образом, чтобы в подающей воду трубке не оставались пузырьки. Перед началом испытаний поверхность воды заполненного доверху сосуда должна быть на уровне нулевого деления шкалы манометра. Перед каждым испытанием проверяют чистоту поверхности воды.

Если прибор заполнили дистиллированной водой не перед самым испытанием, а поверхность воды не чистая, то ее очищают.

6.2.4. Проведение испытания

Испытуемую пробу помещают на испытательную головку таким образом чтобы лицевая сторона пробы соприкасалась с поверхностью воды и чтобы между ними не оставался воздух. В таком положении испытуемую пробу с помощью зажимного устройства механизма прижимают по периметру сосуда.

После зажима испытуемой пробы давление водяного столба равномерно увеличивают со скоростью $(1,00 \pm 0,05)$ кПа/мин или $(6,0 \pm 0,3)$ кПа/мин до тех пор, пока через испытуемую пробу не просочится вода в трех местах.

Капли воды, соприкасающиеся друг с другом, считают за одну каплю.

Не следует принимать во внимание:

появляющиеся в некоторых местах испытуемой пробы малые капли воды которые в дальнейшем не увеличиваются;

капли воды, появившиеся в одной и той же точке проб;

капли воды, появившиеся в местах зажима.

Со шкалы манометра снимают показание давления, при котором появилась третья капля воды, и округляют его до трех значащих цифр.

За окончательный результат испытания принимают среднее арифметическое результатов определений всех проб (мест испытаний), вычисленное в килопаскалях с точностью до трех значащих цифр».

Раздел 6 дополнить пунктом — 6.5: «6.5. Протокол испытания должен содержать данные, приведенные в приложении 2».

Пункт 7.3.1. Исключить слова: «с погрешностью не более 0,005 г».

Пункт 7.3.2. Исключить слова: «с погрешностью не более 0,0001 г»; заменить слова: «прокаленным хлористым кальцием» на «обезвоженным хлоридом кальция».

Стандарт дополнить приложением — 2:

«ПРИЛОЖЕНИЕ 2

Обязательное

Протокол испытания при определении водоупорности

Протокол испытания должен содержать следующие данные:

технические характеристики испытуемого полотна;

отдельные результаты и среднее арифметическое водоупорности испытуемой пробы;

указание, в каком направлении (сверху или снизу) действовало на испытуемую пробу давление воды;

тип прибора;

скорость увеличения давления (для определения водоупорности на пенетрометре);

температуру воды;

дату и место проведения испытаний;

фамилию лица, проводившего испытания».

(ИУС № 6 1990 г.)

**М. ТЕКСТИЛЬНЫЕ И КОЖЕВЕННЫЕ МАТЕРИАЛЫ И ИЗДЕЛИЯ,
ХИМИЧЕСКИЕ ВОЛОКНА**

Группа М09

Изменение № 4 ГОСТ 3816—81 Полотна текстильные. Методы определения гигроскопических и водоотталкивающих свойств

Принято Межгосударственным Советом по стандартизации, метрологии и сертификации (протокол № 4 от 21.10.93)

Дата введения 1994—07—01

На обложке и первой странице под обозначением стандарта заменить обозначение: (СТ СЭВ 6620—89) на (ИСО 811—81).

Вводную часть дополнить абзацем «Метод определения сопротивления

(Продолжение см. с. 24)

(Продолжение изменения № 4 к ГОСТ 3816—81)

ткани на проникновение воды применяется по согласованию изготовителя с потребителем и проводится по ИСО 811—81 (см. приложение 3)».

Стандарт дополнить приложением — 3:

ПРИЛОЖЕНИЕ 3
Рекомендуемое

**ИСО 811—81 «Ткани. Определение сопротивления на проникновение воды.
Испытание гидростатическим давлением»**

1. Назначение и область применения

Настоящий международный стандарт устанавливает метод определения сопротивления тканей на проникновение воды путем создания гидростатического

(Продолжение см. в. 25)

давления Этот метод предназначен для плотных тканей, например, парусин, непромокаемых брезентов и палаточных тканей

2 Ссылка

ИСО 139 Материалы текстильные Стандартные атмосферные условия для кондиционирования и испытания.

3. Сущность метода

Гидростатический напор, выдерживаемый тканью, является мерой сопротивления проникновению воды через ткань В стандартных условиях образец ткани с лицевой стороны подвергается действию постоянно увеличивающегося давления воды до тех пор, пока проникновение не произойдет в трех местах Давление, при котором вода проникла в третье место ткани, отмечается Давление воды может быть подведено снизу или сверху испытываемого образца Выбранный вариант следует указать в сообщении об испытании

Результат имеет непосредственное отношение к свойствам изделия из ткани, которые подвергаются действию давления воды в течение коротких и средних периодов времени

4. Аппаратура

4.1 Аппарат, используемый для испытания, должен быть сконструирован согласно следующим условиям

4.1.1 Проба ткани должна быть зажата таким образом, чтобы

- а) она была горизонтальна и не выпукла,
- б) площадь ткани 100 см^2 * была подвергнута действию постоянно увеличивающегося давления воды снизу или сверху ткани,
- в) период испытания у зажимов не происходила утечка воды (см приложение А),
- г) проба не скользила в зажимах,
- д) любая тенденция к проникновению воды у зажатого края минимальна (см приложение А)

4.1.2 Вода, используемая при испытании, должна быть дистиллированной или полностью деионизированной, сохраняющей температуру либо $(20 \pm 2)^\circ\text{C}$, либо $(27 \pm 2)^\circ\text{C}$ Выбранный вариант следует указать в сообщении об испытании (Использование воды при более высокой температуре даст более низкие значения гидростатического напора, величина этого явления может меняться от ткани к ткани)

4.1.3 Скорость увеличения давления воды должна составлять $(10 \pm 0,5) \text{ см}$ или $(60 \pm 3) \text{ см H}_2\text{O}/\text{мин}$ ** Результаты, полученные при двух различных ско-

* В некоторых странах все еще применяется оборудование, требующее использования меньших образцов, а именно, с площадью круга 20 см^2 или квадратных образцов. Хотя эти образцы не находятся в строим соответствии с данным международным стандартом, их можно пока использовать, и любое отклонение от круглого образца площадью 100 см^2 должно быть указано в сообщении об испытании Эта мера является промежуточной, и подразумевается, что это положение будет ликвидировано при пересмотре стандарта через 5 лет после публикации

** Это относится к давлению в миллибарах.

1 см $\text{H}_2\text{O} = 1$ мбар

и 1 см $\text{H}_2\text{O} = 98,066 \text{ Па}$ (точно) (1 мбар = 100 Па)

Однако фактическое измерение было проведено в обычных сантиметрах напора воды в минуту

достях, могут быть не одинаковыми. Выбранный вариант следует указать в сообщении об испытании.

4.1.4. Манометр, присоединенный к испытываемому напору (напорам), должен позволять считывать давления с точностью до 0,5 см H₂O (см. приложение, п. А.2)

5. Кондиционирование

Кондиционирование и испытание следует проводить согласно ИСО 130. Если согласовано, кондиционирование и испытание можно проводить при температуре окружающей среды.

6. Подготовка пробы

Прикасайтесь к ткани как можно меньше, избегайте резкого складывания и не обрабатывайте ее никаким образом (например, глажением), кроме кондиционирования. Возьмите минимум пять проб для испытания из различных мест в ткани так, чтобы они представляли материал максимально полно. Ткань можно испытывать, не вырезая пробы.

Не следует испытывать поверхности с глубокими заломами или следами складок.

7. Порядок проведения испытания

Приготовить свежедистиллированную воду для каждого испытываемого образца (см. приложение, п. А.3)

Вытереть всю воду с зажимных поверхностей. Зажать кондиционированную пробу в испытательной головке так, чтобы лицевая сторона ткани соприкасалась с водой. Зажимание следует выполнить таким образом, чтобы вода не проникла (не была нагнетена) через ткань до начала испытания. Немедленно подвергнуть пробу действию увеличивающегося давления воды. Непрерывно следить за признаками проникновения воды.

Записать в обычных сантиметрах воды давление, при котором вода в первый раз появляется в третьем месте пробы. Точность записи давления должна быть следующей.

до 1 м H₂O — 0,5 см,

более чем 1 м H₂O и до 2 м H₂O — 1 см;

более чем 2 м H₂O — 2 см

Не принимайте во внимание очень мелкие капельки, которые, образовавшись, не растут. Не считайте последующие капли, которые проникают через то же место в ткани. Заметьте, происходит ли проникновение воды в третьем месте у края зажима и отклоните как неудовлетворительное любое испытание, в котором такое проникновение происходит при давлении меньшем, чем низкое давление, записанное для других проб из того же образца. Испытывать столько проб, пока не будет получено требуемое число удовлетворительных результатов.

8. Проведение вычисления и запись результатов

Вычислить среднюю величину давлений, записанных для проб, испытанных согласно п. 7. Отдельные результаты и среднее значение записывают в сантиметрах водяного столба.

9. Протокол испытания

В протокол испытания должны быть включены следующие сведения:

а) ссылка на данный международный стандарт;

(Продолжение см. 27)

- б) климатические условия (стандартные умеренные или стандартные тропические, или другие),
- в) температура воды (20 или 27 °С, или другая температура),
- г) было ли давление воды подведено к испытываемому образцу снизу или сверху,
- д) скорость увеличения давления воды (10 или 60 см Н₂О/мин);
- е) какая сторона ткани была испытана;
- ж) любое отклонение в величине или в форме испытываемой пробы;
- з) индивидуальные результаты и их средняя величина.

ПРИЛОЖЕНИЕ А
Рекомендуемое

РЕКОМЕНДАЦИИ ПО ПРОВЕДЕНИЮ ИСПЫТАНИЯ

А 1 Зажимание пробы (проб)

У некоторых приборов было найдено, что правильные условия для зажимания могут быть получены, если зажимы будут обрезинены резиной (каучуком) соответствующего сорта.

А 2 Манометр

а) Необходимо предусмотреть манометр с соответствующей шкалой. Манометр, позволяющий определять величину давления до 1 м Н₂О, пригоден для тканей, переплетение которых схоже с габардиновыми; для тканей более плотного переплетения рекомендуется использовать манометр, позволяющий определить величину давления до 2 м Н₂О

(Продолжение см. с. 28)

о) Если в соединении с манометром используются не одна испытательная головка, а больше, необходимо найти способ для отклонения их по отдельности, чтобы предотвратить высокую скорость утечки через те испытываемые пробы, через которые вода уже проникла в трех местах. У большинства приборов такая утечка может заметно понизить скорость увеличения давления на остающиеся пробы, которые все еще находятся под испытанием.

А3 Обеспечение чистой поверхности воды

Если используется прибор такого типа, в котором вода, предназначенная для испытания, содержится в испытательной головке (головках) и поднимается, чтобы войти в контакт с образцом, поверхность воды в испытательной головке (головках) может быть очищена одним из следующих способов, указанных в порядке предпочтения:

а) опустошить испытательную головку (головки) и наполнить ее снова свежедистиллированной водой;

б) оставить дистиллированную воду перетекать из испытательной головки (головок) так, чтобы поверхность воды была чистой. Очистить поверхность воды скользящим предметным стеклом, только что покрытым парафином,

в) оставить дистиллированную воду перетекать из испытательной головки (головок) так, чтобы поверхность воды очистилась.

А4 Наличие паров летучих органических жидкостей

Наличие паров органических жидкостей, например, таких как сложный диэтиловый эфир, когда это испытание проводится в лаборатории, может вредно повлиять на результаты»

(ИУС № 8 1994 г.)

Редактор *Г. П. Шашина*
Технический редактор *Э. В. Митяй*
Корректор *С. И. Ковалева*

Сдано в наб. 09.07.85 Подп. в печ. 15.11.85 1,0 усл. п. л. 1,0 усл. кр.-отт. 0,75 уч.-изд. л.
Тираж 12000 Цена 5 коп.

Ордена «Знак Почета» Издательство стандартов, 123840, Москва, ГСП,
Новопресненский пер., д. 3.
Вильнюсская типография Издательства стандартов, ул. Миндауго, 12/14. Зак. 3596.