

ГОСТ 3639—79

М Е Ж Г О С У Д А Р С Т В Е Н Н Ы Й   С Т А Н Д А Р Т

---

# РАСТВОРЫ ВОДНО-СПИРТОВЫЕ

## МЕТОДЫ ОПРЕДЕЛЕНИЯ КОНЦЕНТРАЦИИ ЭТИЛОВОГО СПИРТА

Издание официальное

ИПК ИЗДАТЕЛЬСТВО СТАНДАРТОВ  
Москва

**М Е Ж Г О С У Д А Р С Т В Е Н Н Ы Й     С Т А Н Д А Р Т****РАСТВОРЫ ВОДНО-СПИРТОВЫЕ****ГОСТ  
3639—79****Методы определения концентрации этилового спирта**

Water-alcohol solutions. Methods for the determination of the ethyl alcohol content

**Взамен  
ГОСТ 3639—61**МКС 67.160.10  
ОКСТУ 9109

Постановлением Государственного комитета СССР по стандартам от 14 ноября 1979 г. № 4338 дата введения установлена

**01.01.82**

Проверен в 1991 г. Ограничение срока действия снято Постановлением Госстандарта СССР от 29.12.91 № 2397

Настоящий стандарт распространяется на водно-спиртовые растворы (водные растворы этилового спирта) и устанавливает ареометрический и пикнометрический методы определения концентрации этилового спирта в водных растворах.

**1. ОТБОР ПРОБ**

1.1. Отбор проб проводят по нормативно-технической документации. Проба должна составлять 300 или 500 см<sup>3</sup>.

(Измененная редакция, Изм. № 1).

**2. АРЕОМЕТРИЧЕСКИЙ МЕТОД ОПРЕДЕЛЕНИЯ КОНЦЕНТРАЦИИ СПИРТА****2.1. Определение концентрации спирта ареометрами для спирта****2.1.1. Аппаратура, реактивы и материалы**

Ареометры для спирта по ГОСТ 18481—81 (далее ареометры). Ареометры контрольные АСп-1 и АСп-2.

Термометры ртутные стеклянные лабораторные по ГОСТ 28498—90, с диапазоном измерений от минус 30 °С до плюс 25 °С, цена деления 0,5 °С (группа 3);

с диапазоном измерений от 0 °С до 55 °С, цена деления 0,5 °С (группа 3);

с диапазоном измерений от минус 30 °С до плюс 20 °С, цена деления 0,1 °С (группа 4, тип А или тип Б);

с диапазоном измерений от 0 °С до 55 °С, цена деления 0,1 °С (группа 4, тип А или тип Б).

Цилиндры стеклянные исполнения 1 по ГОСТ 18481—81; диаметром 39 мм и высотой 265 мм; диаметром 50 мм и высотой 335 мм; диаметром 83 мм и высотой 415 мм; диаметром 120 мм и высотой 520 мм.

Цилиндры мерные лабораторные по ГОСТ 1770—74, вместимостью 500 см<sup>3</sup>, исполнения 1.

Колбы стеклянные типа II исполнения 2 номинальной вместимостью 250 см<sup>3</sup>; 500 см<sup>3</sup> без взаимозаменяемого конуса диаметром горловины 40 мм из термически и химически стойкого стекла ТХС по ГОСТ 25336—82.

Колбы стеклянные мерные лабораторные по ГОСТ 1770—74, вместимостью 500 см<sup>3</sup>, исполнения 2.

**Издание официальное****Перепечатка воспрещена**

*Издание (ноябрь 2004 г.) с Изменением № 1, утвержденным в декабре 1986 г. (ИУС 3—87).*

© Издательство стандартов, 1979  
© ИПК Издательство стандартов, 2004

Колбы стеклянные мерные лабораторные вместимостью 300 см<sup>3</sup>, исполнения 2.

Воронки стеклянные по ГОСТ 25336—82, типа В; номинальным диаметром 75, 150 мм; высотой 110 и 230 мм.

Лупа с 4<sup>x</sup> увеличением.

Секундомеры по научной документации по стандартизации типа СОП, 2-го класса.

Бутыли стеклянные по научной документации по стандартизации вместимостью 10 дм<sup>3</sup> с притертыми пробками.

Стекла покровные диаметрами 50, 60, 140 мм.

Мешалки (приложение 2, см. чертеж).

Приспособления с гнездами деревянные для сушки ареометров (приложение 3, см. чертеж).

Жидкости промывочные.

Спирт этиловый ректификованный по ГОСТ 5962—67\*.

Смесь хромовая (60 г двуххромовокислого калия по ГОСТ 2652—78; 1 дм<sup>3</sup> дистиллированной воды, 1 дм<sup>3</sup> серной кислоты по ГОСТ 4204—77, х. ч., плотностью 1840 кг/м<sup>3</sup>).

Вода дистиллированная по ГОСТ 6709—72.

Бумага фильтровальная лабораторная по ГОСТ 12026—76, марки ФНС.

Полотенца льняные по ГОСТ 10232—77 или ткань льняная по ГОСТ 10138—93.

**(Измененная редакция, Изм. № 1).**

2.1.1.1. Определения терминов приведены в приложении 1.

2.1.2. Подготовка к измерениям

2.1.2.1. Ареометры и необходимая стеклянная аппаратура должны быть тщательно обмыты чистым этиловым спиртом концентрацией не ниже 95 % спирта (по объему). Стеклянный цилиндр для ареометра должен быть вымыт хромовой смесью, теплой питьевой водой и ополоснут дистиллированной водой, затем водно-спиртовым раствором. Не разрешается касаться руками внутренней поверхности цилиндра. Промытые ареометры должны быть выдержаны на воздухе до их высыхания.

После подготовки ареометра к измерению не разрешается касаться его рабочей части. При необходимости ареометр берут за верхний конец стержня, свободный от шкалы. Термометры и мешалки, подготовленные к измерению, хранят в цилиндре, накрытом покровным стеклом.

2.1.2.2. Для измерения концентрации водно-спиртового раствора с погрешностью не более 0,06 % спирта (по объему) следует применять контрольные ареометры типов АСп-1 и АСп-2 и контрольные термометры с ценой деления 0,1 °С.

Для измерения — с погрешностью не более 0,2 % спирта (по объему) необходимо использовать ареометры типов АСп-1 и АСп-2 термометры с ценой деления 0,1 °С.

Для проведения технологических измерений водно-спиртовых растворов с погрешностью не более 0,5 % спирта (по объему) следует применять ареометры типов АСп-3 и термометры с ценой деления 0,5 °С или ареометры типа АСпТ с встроенными термометрами.

Если применяют ареометры типов АСп-1 и АСп-2 или контрольные типа АСп-1 и АСп-2, а номинальное значение концентрации спирта в растворе не известно, то предварительно следует определить концентрацию ареометром типа АСпТ. Затем необходимо выбрать требуемый ареометр из набора ареометров типа АСп-1 или АСп-2, подготовить его в соответствии с п. 2.1.2.1. и использовать для точных измерений концентрации спирта.

2.1.2.3. Во избежание появления пузырьков воздуха водно-спиртовой раствор наливают в цилиндр по стенке. Если на поверхности цилиндра образовалась пена, ее снимают стеклянной мешалкой.

2.1.2.4. Перед измерением концентрации спирта водно-спиртовой раствор следует тщательно перемешать мешалкой, перемещая ее не менее пяти раз вверх и вниз по всей высоте столба водно-спиртового раствора, не вынимая ее из раствора. Измерение концентрации спирта производят при отсутствии пузырьков воздуха в водно-спиртовом растворе.

2.1.2.5. Перед определением концентрации спирта необходимо измерить температуру  $t_1$  водно-спиртового раствора. (Определение концентрации спирта в технологических целях следует проводить в диапазоне температур от минус 25 °С до 40 °С. Определение концентрации спирта для учета осуществляют при комнатных температурах).

2.1.3. Проведение измерений

2.1.3.1. Для определения концентрации спирта ареометр берут за верхний конец стержня, свободный от шкалы, опускают в водно-спиртовой раствор, погружая его до тех пор, пока до

\* На территории Российской Федерации действует ГОСТ Р 51652—2000 (здесь и далее).

### С. 3 ГОСТ 3639—79

предполагаемой отметки ареометрической шкалы не останется 3—4 мм, затем дают ареометру свободно плавать. По истечении 3 мин снимают отсчет показаний ареометра, используя при необходимости лупу. Если ареометр погрузился в раствор более, чем на 5 мм по отношению к предполагаемой отметке шкалы, то его вынимают из водно-спиртового раствора, протирают льняным полотенцем и измерение повторяют.

Если ареометр при погружении в водно-спиртовой раствор не колеблется вдоль своей оси, то необходимо приподнять его на 3—4 мм и снова опустить.

Ареометр должен плавать в водно-спиртовом растворе, не касаясь стенок цилиндра.

Отсчет показаний ареометра производят по нижнему краю мениска с точностью до 0,2 наименьшего деления.

Затем снова измеряют температуру  $t_2$  водно-спиртового раствора. За температуру  $t$  водно-спиртового раствора принимают среднеарифметическое значение температур  $t_1$  и  $t_2$ .

2.1.3.2. Ареометр вынимают из водно-спиртового раствора, вытирают льняным полотенцем и повторяют измерения по п. 2.1.3.1. При подготовке ареометра к повторным измерениям цилиндр с водно-спиртовым раствором должен быть накрыт покровным стеклом.

#### 2.1.4. Обработка результатов

2.1.4.1. В соответствии с приложением 4 определяют концентрацию  $C_1$  спирта в водно-спиртовом растворе при 20 °С по первому отсчету ареометра и значению температуры. Аналогично определяют концентрацию  $C_2$  спирта при повторном применении ареометра. Расчеты при определении концентрации спирта для учета выполняют до сотых долей процента спирта по объему, во всех остальных случаях до десятых долей процента.

2.1.4.2. Расхождения между концентрациями  $C_1$  и  $C_2$  спирта не должны превышать значений, указанных в табл. 1.

Т а б л и ц а 1

Тип ареометра	Расхождения между концентрациями спирта $/C_1 - C_2/$ , % (по объему)
Контрольный АСп-1 и АСп-2	0,06
АСп-1, АСп-2	0,1
АСп-3, АСпТ	0,5

Если требования настоящего пункта не выполняются, то производят третье измерение по п. 2.1.3.1.

2.1.4.3. За концентрацию спирта принимается среднеарифметическое значение из двух полученных значений концентрации при 20 °С. При этом учитывают сотые доли процента спирта по объему.

2.1.4.4. Результат определения концентрации спирта должен быть представлен в виде формулы  $C = \bar{C} \pm \Delta C$ ;  $P = 0,99$ ,

где  $\bar{C}$  — среднеарифметическое значение концентрации спирта, % (по объему);

$\Delta C$  — погрешность определения концентрации спирта, % (по объему);

$P$  — вероятность, с которой погрешность измерения находится в границах от минус  $\Delta C$  до плюс  $\Delta C$ .

**(Измененная редакция, Изм. № 1).**

2.1.4.5. Пределы погрешностей измерения  $\Delta C$  для различных типов использованных ареометров указаны в табл. 2.

Т а б л и ц а 2

Тип ареометра	Диапазон концентраций спирта, % (по объему)	Пределы погрешности измерения $\Delta C$ , спирта, % (по объему)
АСп-1	От 0 до 10	$\pm 0,2$
АСп-1	Св. 10	$\pm 0,1$
АСп-2	От 11 и выше	$\pm 0,1$
АСп-3, АСпТ	От 0 до 100	$\pm 0,5$
Контрольный АСп-1 и АСп-2	От 0 » 100	$\pm 0,06$

Допускаемое расхождение между результатами определения концентрации спирта в различных

условиях не должно превышать 0,15 % (по объему), если концентрация спирта определяется контрольными ареометрами АСп-1 и АСп-2.

## 2.2. Определение концентрации спирта металлическими спиртомерами

### 2.2.1. Аппаратура, реактивы и материалы

Спиртомеры металлические типа А, контрольные.

Цилиндры стеклянные для ареометров по ГОСТ 18481—81, исполнения 1, наружным диаметром 120, высотой 520 мм.

Цилиндры стеклянные для ареометров с наружным диаметром  $(50 \pm 1)$ ; высотой  $(200 \pm 5)$ ; толщиной стенок  $(1,8 \pm 0,6)$  мм.

Колбы мерные лабораторные стеклянные по ГОСТ 1770—74, вместимостью 500 см<sup>3</sup>, исполнения 2.

Колбы мерные лабораторные стеклянные вместимостью 300 см<sup>3</sup>.

Колбы стеклянные типа II исполнения 2 номинальной вместимости 250, 500 см<sup>3</sup> без взаимозаменяемого корпуса диаметром горловины 40 мм, из термически и химически стойкого стекла ТХС по ГОСТ 25336—82.

Воронки стеклянные по ГОСТ 25336—82, типа В:

номинальным диаметром 75, 150 мм; высотой 110, 230 мм соответственно.

Лупа с 4<sup>x</sup> увеличением.

Мешалки (приложение 2, см. чертеж).

Приспособления с гнездами деревянные для сушки спиртомеров (приложение 2, см. чертеж).

Стекла покровные диаметрами 60 и 140 мм.

Термометры ртутные стеклянные лабораторные по ГОСТ 28498—90 с диапазоном измерений: от минус 30 °С до плюс 25 °С, цена деления 0,5 °С (группа 3);

от минус 30 °С до плюс 20 °С, цена деления 0,1 °С (группа 4, тип А или тип Б);

от 0 °С до 55 °С, цена деления 0,1 °С (группа 4, тип А или тип Б).

Термометры контрольные, с диапазоном измерений от 0 °С до 55 °С и от минус 30 °С до плюс 25 °С, цена деления 0,1 °С.

Жидкости промывочные.

Спирт этиловый ректификованный по ГОСТ 5962—67.

Смесь хромовая (60 г двуххромовокислого калия по ГОСТ 2652—78; 1 дм<sup>3</sup> дистиллированной воды, 1 дм<sup>3</sup> серной кислоты по ГОСТ 4204—77, х. ч., плотностью 1840 кг/м<sup>3</sup>).

Бумага фильтровальная лабораторная по ГОСТ 12026—76, марки ФНС.

Полотенца льняные по ГОСТ 10232—77 или ткань льняная по ГОСТ 10138—93.

Вода дистиллированная, по ГОСТ 6709—72.

**(Измененная редакция, Изм. № 1).**

### 2.2.2. Подготовка к измерению

2.2.2.1. Металлический спиртомер и гирьки к нему должны быть обмыты чистым этиловым спиртом концентрацией не ниже 95 % спирта (по объему). Стеклянные цилиндры, термометры, мешалка должны быть подготовлены по п. 2.1.2.1.

Металлический спиртомер и гирьки к нему высушивают на приспособления с гнездами или обтирают льняным полотенцем. При обтирании необходимо соблюдать осторожность во избежание повреждения позолоты.

2.2.2.2. Водно-спиртовой раствор необходимо залить в стеклянный цилиндр с номинальным наружным диаметром 45 мм, перемешать и измерить температуру в соответствии с пп. 2.1.2.3, 2.1.2.4 и 2.1.2.5. Температура водно-спиртового раствора при проведении измерений не должна отличаться от комнатной. Для измерения концентрации спирта с погрешностью не более 0,1 % спирта (по объему) следует пользоваться термометрами с ценой деления 0,1 °С.

### 2.2.3. Проведение измерения

2.2.3.1. Спиртомер без гирьки погружают в водно-спиртовой раствор и проверяют уровень жидкости в пределах шкалы спиртомера.

Если уровень жидкости находится в пределах шкалы, спиртомер вынимают из раствора, протирают льняным полотенцем и снова погружают в раствор.

Если на поверхности спиртомера образуются пузырьки, спиртомер берут за верхний конец стержня и слегка встряхивают его, не вынимая из раствора.

Спиртомер погружают в раствор до тех пор, пока до предполагаемого штриха шкалы не останется 3—4 деления, затем спиртомеру дают свободно плавать. Спиртомер не должен касаться

стенок цилиндра. Отсчет показаний по шкале производят по нижнему краю мениска не раньше, чем через 3 мин после погружения. Отсчет производят с точностью до 0,2 наименьшего деления.

За показание спиртомера принимается число, равное отсчету по шкале плюс 100, затем следует термометром определить температуру водно-спиртового раствора.

2.2.3.2. Спиртомер вынимают из водно-спиртового раствора, вытирают льняным полотенцем и повторяют измерение в соответствии с п. 2.2.3.1.

2.2.3.3. Если при погружении спиртомера без гирьки нижний (нулевой) штрих шкалы окажется выше уровня жидкости, то спиртомер должен быть погружен с одной из восьми гирек (в зависимости от концентрации спирта в растворе). Необходимо начинать подбор гирьки с более легкой (номер 90). Гирьку надевают на верхнюю часть нижнего стержня выпуклой стороной вниз и опускают по стержню до его грушевидного расширения. За показание спиртомера следует принимать число, равное отсчету по шкале спиртомера плюс номер гирьки, использованной при измерениях. Затем измеряют температуру водно-спиртового раствора.

2.2.3.4. Спиртомер с подобранной гирькой вынимают из водно-спиртового раствора, вытирают льняным полотенцем и повторяют измерение в соответствии с п. 2.2.3.3.

2.2.3.5. После измерений спиртомер вынимают из водно-спиртового раствора, вытирают полотенцем и помещают в футляр.

2.2.3.6. Расхождение между двумя показаниями спиртомера не должны превышать одного наименьшего деления шкалы. Если расхождение между двумя показаниями превышает одно наименьшее деление, то производят третье измерение.

2.2.3.7. Операции по подбору гирек не проводят, если заранее известно номинальное значение концентрации спирта в водно-спиртовом растворе. В таком случае применяют спиртомер с предварительно подобранной гирькой.

#### 2.2.4. Обработка результатов

2.2.4.1. Показания спиртомера, расхождения между которыми не превышает значений, указанных в п. 2.2.3.6, должны быть приведены к температуре 20 °С в соответствии с приложением 4. Расчеты при определении концентрации спирта выполняют до сотых долей процента.

2.2.4.2. За концентрацию спирта принимают среднеарифметическое значение из двух полученных значений концентрации при 20 °С, округленное до десятых долей процента.

2.2.4.3. Результат определения концентрации спирта представлен в виде формулы, как указано в п. 2.1.4.4, причем  $\Delta C = \pm 0,1 \%$  (по объему).

Допускаемые расхождения между результатами определения концентрации спирта металлическими спиртомерами в разных условиях не должно превышать 0,15 % (по объему).

### 3. ПИКНОМЕТРИЧЕСКИЙ МЕТОД ОПРЕДЕЛЕНИЯ КОНЦЕНТРАЦИИ СПИРТА

#### 3.1. Аппаратура, реактивы и материалы

Пикнометры по ГОСТ 22524—77, вместимостью 50 см<sup>3</sup>, с горловиной диаметром 6 мм, типа ПЖ 2.

Термометры ртутные стеклянные лабораторные по ГОСТ 28498—90, диапазон измерений от 0 °С до 55 °С, цена деления 0,1 °С, группа 4.

Термометры стеклянные ртутные для точных измерений по ГОСТ 13646—68 (1, 5 и 6).

Термометры должны быть аттестованы на каждой оцифрованной отметке шкалы.

Термостаты типа СЖМЛ с погрешностью регулирования температуры  $\pm 0,02$  °С.

Стаканы стеклянные лабораторные по ГОСТ 25336—82.

Весы типа ВЛР-200 г по ГОСТ 24104—88\*.

Пипетки мерные лабораторные стеклянные по научной документации по стандартизации вместимостью 0,1 см<sup>3</sup>, исполнения 8.

Цилиндры мерные по ГОСТ 1770—74, вместимостью 100 см<sup>3</sup>, исполнения 2.

Цилиндры стеклянные для ареометров по ГОСТ 18481—81, наружным диаметром 120, высотой 520 мм.

Колбы стеклянные мерные по ГОСТ 1770—74, вместимостью 250 см<sup>3</sup>, исполнения 2.

Воронки стеклянные по ГОСТ 25336—82, типа В:

номинальным диаметром 75, 150 мм, высотой 110, 230 мм соответственно.

Лупа с 4<sup>x</sup> увеличением.

\* С 1 июля 2002 г. введен в действие ГОСТ 24104—2001.

Секундомеры механические типа СОП, 2-го класса.

Бутыли стеклянные по научной документации по стандартизации вместимостью 10 дм<sup>3</sup>, с притертыми пробками.

Полотенца льняные по ГОСТ 10232—77 или ткань льняная по ГОСТ 10138—93.

Стекла покровные диаметром 140 мм.

Жидкости промывочные.

Спирт этиловый ректификованный по ГОСТ 5962—67.

Смесь хромовая (60 г двуххромовокислого калия по ГОСТ 2652—78; 1 дм<sup>3</sup> дистиллированной воды; 1 дм<sup>3</sup> серной кислоты по ГОСТ 4204—77, х. ч., плотностью 1840 кг/м<sup>3</sup>).

Вода бидистиллированная.

Шкаф сушильный

**(Измененная редакция, Изм. № 1).**

### 3.2. Подготовка к измерению

3.2.1. Пикнометры (не менее двух) и необходимое стеклянное оборудование должны быть подготовлены в соответствии с п. 2.1.2.1. После подготовки пикнометр промывают дистиллированной водой, высушивают в сушильном шкафу при температуре 100—105 °С не менее 1 ч, вынимают из сушильного шкафа, закрывают пробкой, выдерживают при комнатной температуре в течение 30 мин и взвешивают. Повторяют высушивание, затем снова помещают в сушильный шкаф с выдержкой в нем при той же температуре не менее 30 мин.; снова выдерживают в помещении не менее 30 мин и взвешивают. Разность между результатами двух взвешиваний не должна превышать 0,3 мг. Если указанное условие не соблюдается, то высушивание следует повторить.

За массу гирь, уравновешивающих пикнометр в воздухе, принимают среднее арифметическое результатов двух взвешиваний  $m_1$ .

3.2.2. Пикнометр заполняют бидистиллированной водой до риски на его шейке, закрывают пробкой, помещают в стакан с водой так, чтобы вода покрывала заполненную часть пикнометра, и опускают стакан в термостат. Пикнометр выдерживают в термостате при температуре  $(20,00 \pm 0,05)$  °С в течение 30 мин. Температуру воды контролируют термометром с ценой деления 0,01 °С, опущенным в стакан, в котором расположен пикнометр.

3.2.3. Пикнометр вынимают из термостата, доводят с помощью пипетки и фильтровальной бумаги уровень воды в нем до риски (по нижнему краю мениска). Внутреннюю поверхность пикнометра выше риски (незаполненную водой) тщательно вытирают фильтровальной бумагой, не касаясь воды в пикнометре. Затем пикнометр с закрытой пробкой оставляют в термостате на 10—15 мин. Если уровень воды в пикнометре установился на риске, пикнометр вынимают из термостата, вытирают снаружи досуха полотенцем и оставляют в витрине весов на 30 мин. После этого пикнометр взвешивают. Опыт повторяют по пп. 3.2.2 и 3.2.3 не менее пяти раз. За массу гирь, уравновешивающих пикнометр с водой, принимают среднеарифметическое значение результатов всех взвешиваний.

Массы гирь, уравновешивающих «пустой» пикнометр и пикнометр с водой, определяют для пикнометра один раз в полгода.

3.2.4. Операцию по пп. 3.2.2 и 3.2.3 выполняют аналогично для второго пикнометра.

### 3.3. Проведение измерений

3.3.1. Воду выливают из пикнометра, прополаскивают его этиловым ректификованным спиртом, затем контролируемым водно-спиртовым раствором и наполняют им пикнометр до риски. Выполняют операции, указанные в пп. 3.2.2 и 3.2.3 для пикнометра, заполненного водно-спиртовым раствором, и взвешивают его дважды. За массу гирь, уравновешивающих пикнометр с водно-спиртовым раствором, принимают среднеарифметическое значение из двух взвешиваний,  $m_3$ .

3.3.2. Операцию по п. 3.3.1 выполняют аналогично для второго пикнометра, заполненного испытуемой пробой водно-спиртового раствора. После проведения измерений из пикнометра выливают водно-спиртовой раствор, пикнометр промывают, высушивают, закрывают пробкой и хранят в специальном футляре, оклеенном плюшем или мягкой тканью до проведения новых измерений.

### 3.4. Обработка результатов

3.4.1. Плотность водно-спиртового раствора ( $\rho_1^{(20)}$ ) при 20 °С, г/см<sup>3</sup>, вычисляют по формуле

$$\rho_1^{(20)} = \frac{m_3 - m_1}{m_2 - m_1} (\rho_{\text{H}_2\text{O}}^{(20)} - \rho) + \rho,$$

где  $m_1, m_2, m_3$  — массы гирь, уравнивающих соответственно «пустой» пикнометр, пикнометр с водой и пикнометр с водно-спиртовым раствором, г;

$\rho_{\text{H}_2\text{O}}^{(20)}$  — плотность воды при 20 °С и нормальном давлении ( $\rho_{\text{H}_2\text{O}}^{(20)} = 0,99823 \text{ г/см}^3$ );

$\rho$  — плотность воздуха ( $\rho = 0,0012 \text{ г/см}^3$ ).

Исходя из значения  $\rho_1^{(20)}$  определяют концентрацию спирта в водно-спиртовом растворе (см. приложение 4).

Аналогично определяют плотность  $\rho_2^{(20)}$  и концентрацию  $C_2$  спирта в водно-спиртовом растворе с помощью второго пикнометра.

Допускаемые расхождения между двумя результатами определения концентрации спирта не должны превышать по абсолютному значению 0,06 % спирта (по объему). Если допускаемые расхождения превышают 0,06 % (по объему), то производят третье измерение.

За концентрацию спирта принимается среднеарифметическое значение из двух полученных значений концентрации спирта при 20 °С, округленное до десятых долей процента.

3.4.2. Результат определения концентрации спирта должен быть представлен в виде формулы, указанной в п. 2.1.4.4. При этом  $\Delta C = \pm 0,06 \%$  спирта (по объему).

Допускаемые расхождения между результатами определения концентрации спирта пикнометрическим методом в разных условиях — 0,15 % спирта (по объему).

3.5. Допускаемые расхождения между результатами определения концентрации спирта ареометрическим и пикнометрическим методами в разных условиях, а также между результатами определения концентрации спирта стеклянными контрольными ареометрами для спирта типов АСп-1 и АСп-2 и металлическим спиртомером — 0,15 % спирта (по объему).

#### 4. ТРЕБОВАНИЯ БЕЗОПАСНОСТИ

4.1. По степени воздействия на организм человека раствор этилового спирта в воде относится к малоопасным веществам (четвертый класс опасности).

При частом соприкосновении с водно-спиртовым раствором наблюдается сухость кожи, в редких случаях образуются трещины. Предельно допустимая концентрация этилового спирта в воздухе 1000 мг/м<sup>3</sup>. Температура вспышки этилового спирта концентрации более 95 % — 13 °С.

Пределы взрываемости этилового спирта:

нижний — 2,6 % (по объему) или 50 г/м<sup>3</sup> при 20 °С;

верхний — 19 % (по объему) или 363,0 г/см<sup>3</sup> при 20 °С.

4.2. Помещение, в котором проводится определение концентрации этилового спирта, по пожарной опасности к категории А.

Работу с водно-спиртовым раствором необходимо проводить в соответствии с требованиями ГОСТ 12.1.004—91.

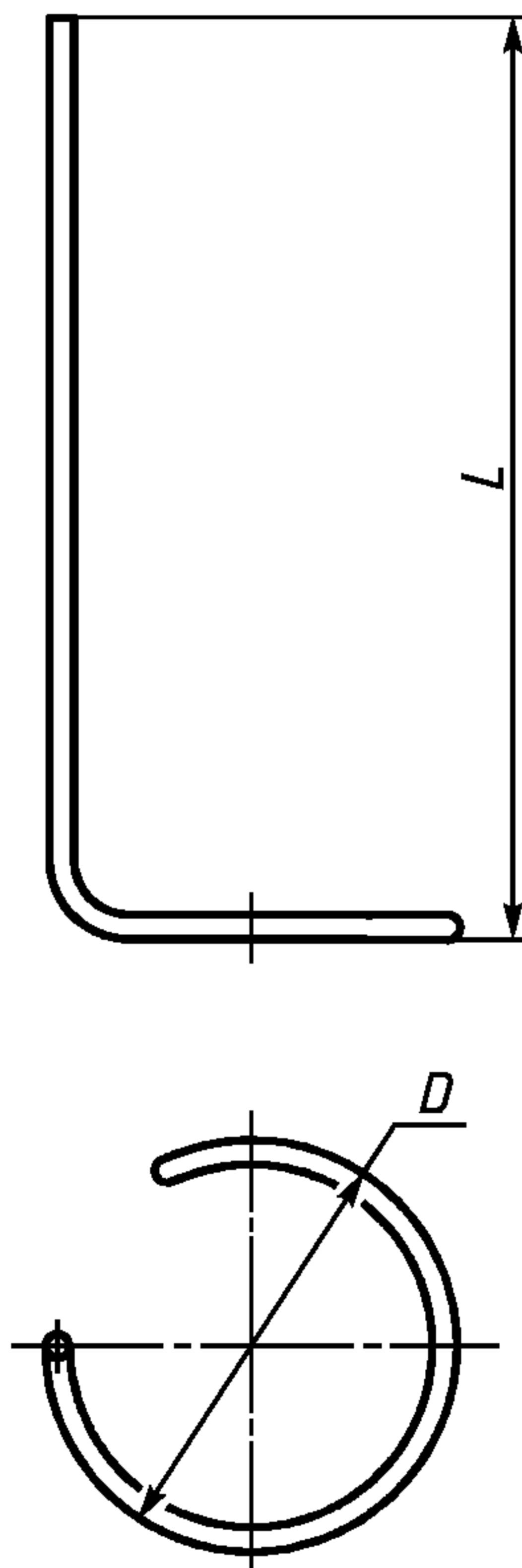
Основные виды пожарной техники, предназначенной для защиты от пожара помещений, в которых осуществляется работа с водно-спиртовым раствором, а также общие требования к ее размещению и содержанию должны соответствовать ГОСТ 12.4.009—83.



**ОПРЕДЕЛЕНИЕ НЕКОТОРЫХ ТЕРМИНОВ,  
ИСПОЛЬЗУЕМЫХ В НАСТОЯЩЕМ СТАНДАРТЕ**

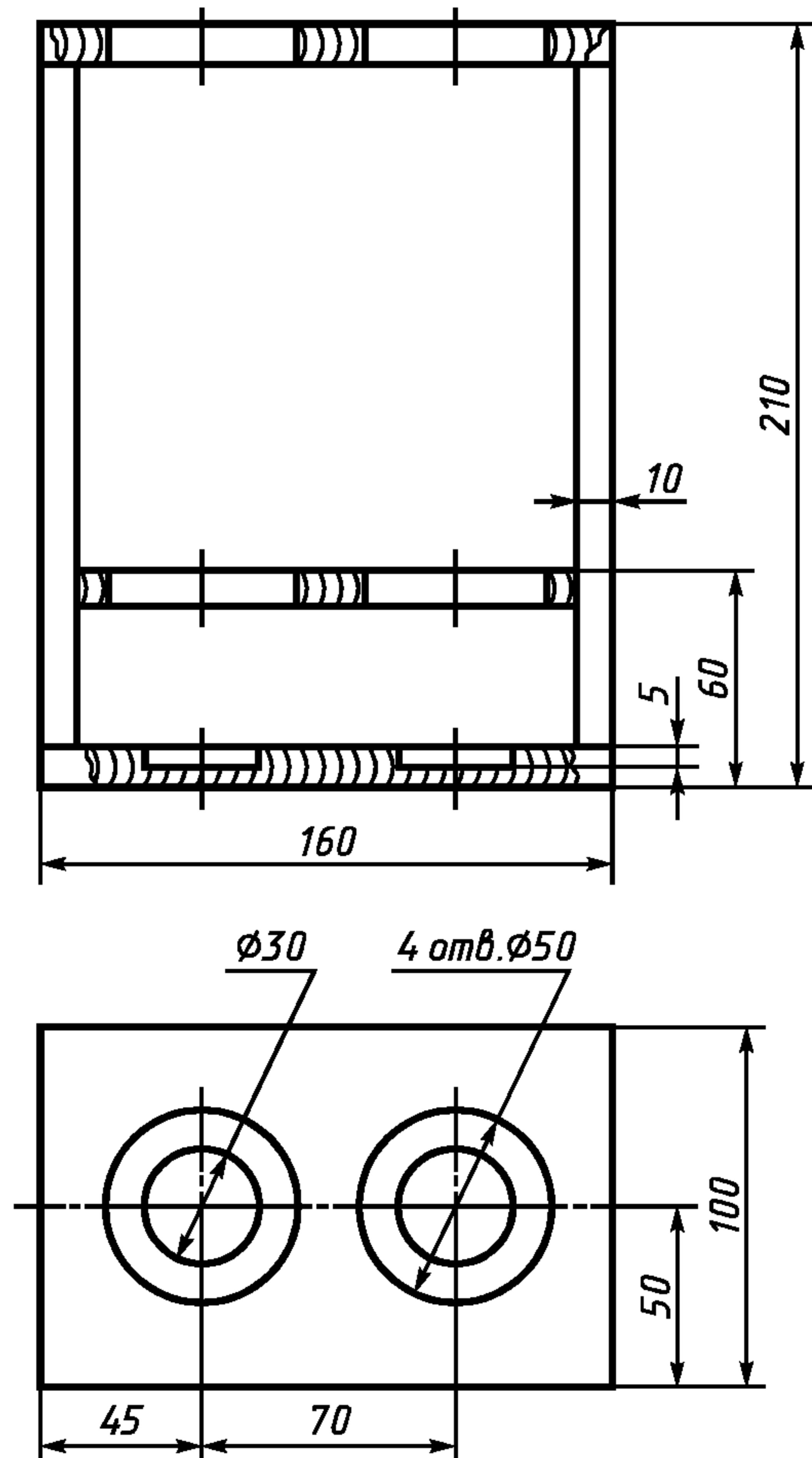
**Контрольный ареометр для спирта** (контрольный термометр) — это рабочий ареометр для спирта (термометр), в котором органами Госстандарта установлены поправки на каждой оцифрованной отметке шкалы, применяемый при точных определениях концентрации спирта.

Мешалка



$D$  и  $L$  мешалки выбираются в соответствии с внутренними диаметрами и высотами цилиндров, применяемых при определении концентрации этилового спирта в водно-спиртовых растворах. Материал мешалки: стекло по ГОСТ 1224—71.

Приспособление с гнездами для сушки ареометров для спирта и металлических спиртомеров



**ПРИМЕРЫ ОПРЕДЕЛЕНИЯ КОНЦЕНТРАЦИИ ЭТИЛОВОГО СПИРТА  
В ВОДНО-СПИРТОВЫХ РАСТВОРАХ**

1. Концентрация спирта в водно-спиртовых растворах определяется по таблицам для определения содержания этилового спирта в водно-спиртовых растворах. При применении стеклянных ареометров для спирта используется табл. 3, металлических спиртомеров — табл. 4, при реализации пикнометрического метода — табл. 2\*.

Если показания стеклянных ареометров для спирта или металлического спиртомера и термометров являются табличными значениями, то концентрацию находят непосредственно по таблице. Когда показания указанных приборов являются промежуточными, то для определения концентрации спирта проводят линейное интерполирование. Примеры определения концентрации спирта ареометрическим методом приведены в табл. 3—4\*.

2. Пример определения концентрации спирта по плотности водно-спиртового раствора, измеренной с помощью одного из пикнометров.

Плотность водно-спиртового раствора, измеренная пикнометрическим способом при 20 °С, равна 0,86047 г/см<sup>3</sup>. Определить концентрацию спирта в процентах (по объему).

По табл. 2 (см. п. 1 настоящего приложения) на строке температуры 20 °С находят два числа 0,85932 и 0,86207 г/см<sup>3</sup>, между которыми располагается число 0,86047 г/см<sup>3</sup>.

$$(0,85932 \ 0,86047 \ 0,86207) \text{ г/см}^3.$$

Числу 0,85932 г/см<sup>3</sup> отвечает концентрация 80 %, а числу 0,86207 г/см<sup>3</sup> — концентрация 79 % спирта (по объему).

Искомую концентрацию  $C$ , отвечающую числу 0,86047 г/см<sup>3</sup>, определяют из пропорции:

$$\frac{0,86207 - 0,85932}{79 - 80} = \frac{0,86207 - 0,86047}{79 - C}.$$

Откуда:  $C = 79,58 \%$  спирта (по объему).

\* Таблицы для определения содержания этилового спирта в водно-спиртовых растворах. Издательство стандартов, М., 1972.

Редактор *Т.П. Шашина*  
Технический редактор *Н.С. Гришанова*  
Корректор *М.С. Кабацова*  
Компьютерная верстка *И.А. Налейкиной*

Изд. лиц. № 02354 от 14.07.2000. Сдано в набор 30.11.2004. Подписано в печать 14.12.2004. Усл. печ.л. 1,40. Уч.-изд.л. 1,00.  
Тираж 131 экз. С 4770. Зак. 1149.

---

ИПК Издательство стандартов, 107076 Москва, Колодезный пер., 14.  
<http://www.standards.ru> e-mail: [info@standards.ru](mailto:info@standards.ru)

Набрано в Издательстве на ПЭВМ

Отпечатано в филиале ИПК Издательство стандартов — тип. «Московский печатник», 105062 Москва, Лялин пер., 6.  
Плр № 080102