

ГОСТ 3478—79

М Е Ж Г О С У Д А Р С Т В Е Н Н Ы Й С Т А Н Д А Р Т

ПОДШИПНИКИ КАЧЕНИЯ

ОСНОВНЫЕ РАЗМЕРЫ

Издание официальное

ИПК ИЗДАТЕЛЬСТВО СТАНДАРТОВ
Москва

М Е Ж Г О С У Д А Р С Т В Е Н Н Ы Й С Т А Н Д А Р Т

ПОДШИПНИКИ КАЧЕНИЯ

ГОСТ
3478—79

Основные размеры

Rolling bearings. Basic dimensions

МКС 21.100.20

Дата введения 01.01.80

1. Настоящий стандарт распространяется на радиальные, радиально-упорные, упорные шариковые и роликовые подшипники качения и устанавливает их основные размеры монтажных фасок и наибольшие предельные радиусы галтелей вала и корпуса.

Стандарт не распространяется на подшипники специальных конструкций, основные размеры которых отличаются от приведенных в настоящем стандарте.

Термины, применяемые в стандарте, и пояснения к ним приведены в приложении 1.

(Измененная редакция, Изм. № 1, 2).

2. Основные размеры подшипников должны соответствовать:

а) радиальных шариковых и роликовых подшипников и радиально-упорных шариковых подшипников — указанным на черт. 1 и 2 и в табл. 1—8;

б) радиально-упорных с коническими роликами однорядных подшипников — указанным на черт. 3 и в табл. 9—13;

в) упорных шариковых и роликовых одинарных подшипников — указанным на черт. 4 и в табл. 14—19;

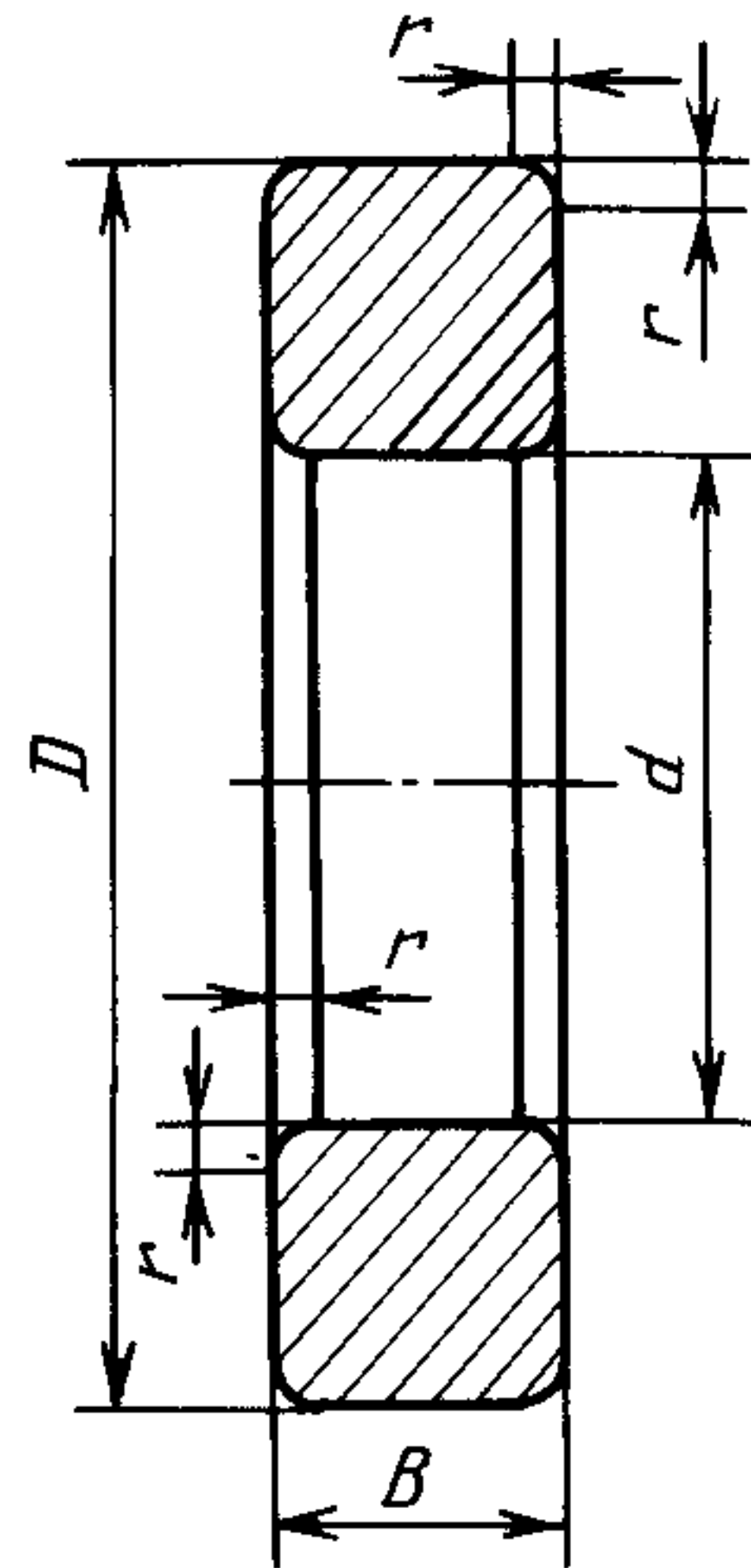
г) упорных шариковых и роликовых двойных подшипников — указанным на черт. 5 и в табл. 20—22;

д) предельные размеры монтажных фасок подшипников и наибольшие предельные радиусы галтелей вала и корпуса должны соответствовать указанным на черт. 6, 7 и в табл. 23—25.

По согласованию с потребителем фаски подшипников допускается изготавливать прямыми под углом 45° и координатами, указанными в табл. 23—25.

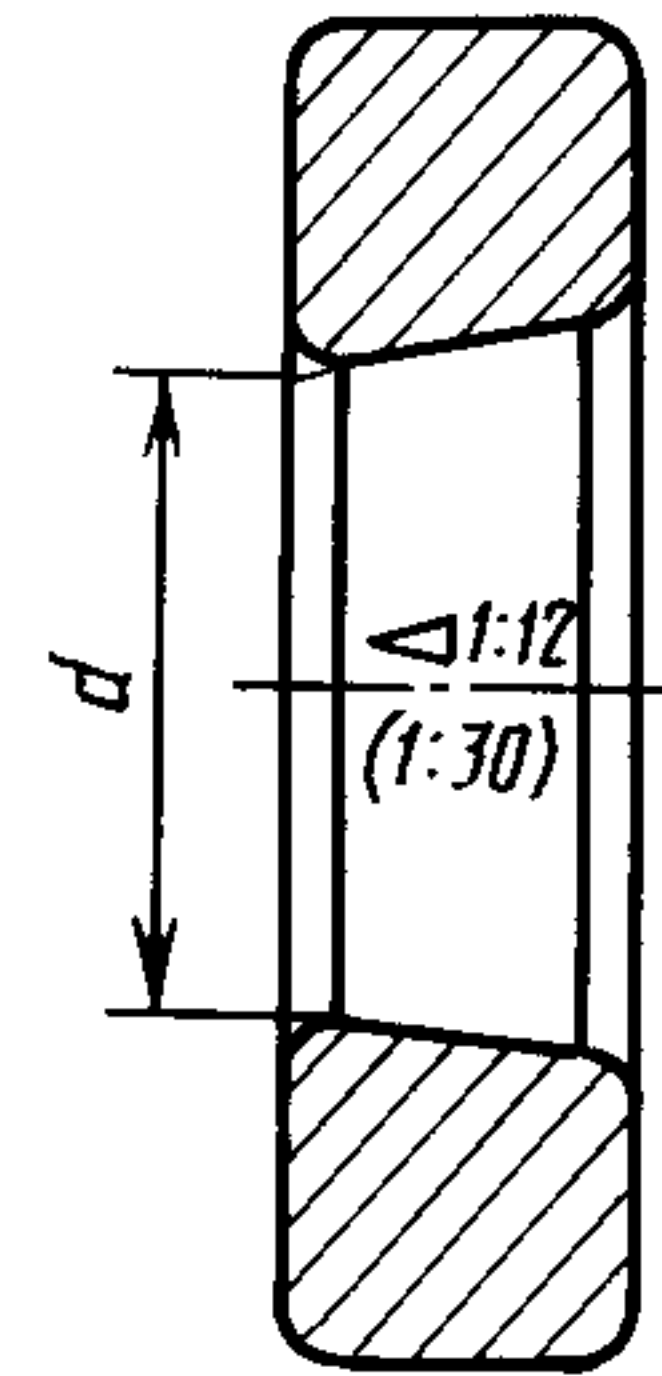
Допускается изготавливать подшипники с симметричными фасками в осевом и радиальном направлениях.

Подшипники радиальные шариковые и роликовые и радиально-упорные шариковые



d — номинальный диаметр отверстия; D — номинальный наружный диаметр; B — номинальная ширина внутреннего или наружного кольца; r — координата монтажной фаски;
 $r_{s\min}$ — наименьший предельный размер r

Черт. 1



d — номинальный диаметр отверстия; $r_{s\min}$ — наименьший предельный размер r

Черт. 2

Таблица 1

Серия диаметров 0

мм

d	D	Размер B для серий ширин		$r_{s\min}$
		1	3	
0,6	2,0	0,8	—	0,05
1,0	2,5	1,0	—	0,05
1,5	3,0	1,0	1,8	0,05
2,0	4,0	1,2	2,0	0,05
2,5	5,0	1,5	2,3	0,08
3,0	6,0	2,0	3,0	0,08
4,0	7,0	2,0	3,0	0,08
5,0	8,0	2,0	3,5	0,08
6,0	10,0	2,5	3,5	0,01
7,0	11,0	2,5	3,5	0,01
8,0	12,0	2,5	4,5	0,01
9,0	14,0	3,0	4,5	0,01
10,0	15,0	3,0	4,5	0,01

Таблица 2

Серия диаметров 8

мм

d	D	Размер B для серий ширин							$r_{s\min}$ для серий	
		7	1	2	3	4	5	6	7	1—6
0,6	2,5	—	1,0	—	1,4	—	—	—	—	0,05
1,0	3,0	—	1,0	—	1,5	—	—	—	—	0,05
1,5	4,0	—	1,2	1,7	2,0	—	—	—	—	0,05
2,0	5,0	—	1,5	—	2,3	—	—	—	—	0,08
2,5	6,0	—	1,8	—	2,6	—	—	—	—	0,08

мм

<i>d</i>	<i>D</i>	Размер <i>B</i> для серий ширин						<i>r_s min</i> для серий		
		7	1	2	3	4	5	6	7	1—6
3,0	7,0	—	2,0	2,5	3,0	—	—	—	—	0,10
4,0	9,0	—	2,5	3,5	4,0	—	—	—	—	0,10
5,0	11,0	—	3,0	4,0	5,0	—	—	—	—	0,15
6,0	13,0	—	3,5	5,0	6,0	—	—	—	—	0,15
7,0	14,0	—	3,5	5,0	6,0	—	—	—	—	0,15
8,0	16,0	—	4,0	5,0	6,0	8	—	—	—	0,20
9,0	17,0	—	4,0	5,0	6,0	8	—	—	—	0,20
10,0	19,0	—	5,0	6,0	7,0	9	—	—	—	0,30
12,0	21,0	—	5,0	6,0	7,0	9	—	—	—	0,30
15,0	24,0	—	5,0	6,0	7,0	9	—	—	—	0,30
17,0	26,0	—	5,0	6,0	7,0	9	—	—	—	0,30
20,0	32,0	4	7,0	8,0	10,0	12	16	22	—	0,30
22,0	34,0	4	7,0	—	10,0	—	16	22	0,3	0,30
25,0	37,0	4	7,0	8,0	10,0	12	16	22	0,3	0,30
28,0	40,0	4	7,0	—	10,0	—	16	22	0,3	0,30
30,0	42,0	4	7,0	8,0	10,0	12	16	22	0,3	0,30
32,0	44,0	4	7,0	—	10,0	—	16	22	0,3	0,30
35,0	47,0	4	7,0	8,0	10,0	12	16	22	0,3	0,30
40,0	52,0	4	7,0	8,0	10,0	12	16	22	0,3	0,30
45,0	58,0	4	7,0	8,0	10,0	13	18	23	0,3	0,30
50,0	65,0	5	7,0	10,0	12,0	15	20	27	0,3	0,30
55,0	72,0	7	9,0	11,0	13,0	17	23	30	0,3	0,30
60,0	78,0	7	10,0	12,0	14,0	18	23	32	0,3	0,30
65	85	7	10	13	15	20	27	36	0,3	0,60
70	90	8	10	13	15	20	27	36	0,3	0,60
75	95	8	10	13	15	20	27	36	0,3	0,60
80	100	8	10	13	15	20	27	36	0,3	0,60
85	110	9	13	16	19	25	34	45	0,3	1,00
90	115	9	13	16	19	25	34	45	0,3	1,00
95	120	9	13	16	19	25	34	45	0,3	1,00
100	125	9	13	16	19	25	34	45	0,3	1,00
105	130	9	13	16	19	25	34	45	0,3	1,00
110	140	10	16	19	23	30	40	54	0,6	1,00
120	150	10	16	19	23	30	40	54	0,6	1,00
130	165	11	18	22	26	35	46	63	0,6	1,10
140	175	11	18	22	26	35	46	63	0,6	1,10
150	190	13	20	24	30	40	54	71	0,6	1,10
160	200	13	20	24	30	40	54	71	0,6	1,10
170	215	14	22	27	34	45	60	80	0,6	1,10
180	225	14	22	27	34	45	60	80	0,6	1,10
190	240	16	24	30	37	50	67	90	1,0	1,50
200	250	16	24	30	37	50	67	90	1,0	1,50
220	270	16	24	30	37	50	67	90	1,0	1,50
240	300	19	28	36	45	60	80	109	1,0	2,00
260	320	19	28	36	45	60	80	109	1,0	2,00
280	350	22	33	42	52	69	95	125	1,1	2,00
300	380	25	38	48	60	80	109	145	1,5	2,10
320	400	25	38	48	60	80	109	145	1,5	2,10
340	420	25	38	48	60	80	109	145	1,5	2,10
360	440	25	38	48	60	80	109	145	1,5	2,10
380	480	31	46	60	75	100	136	190	2,0	2,10
400	500	31	46	60	75	100	136	180	2,0	2,10
420	520	31	46	60	75	100	136	180	2,0	2,10
440	540	31	46	60	75	100	136	180	2,0	2,10
460	580	37	56	72	90	118	160	218	2,1	3,00

мм

<i>d</i>	<i>D</i>	Размер <i>B</i> для серий ширин							<i>r_s min</i> для серий	
		7	1	2	3	4	5	6	7	1—6
480	600	37	56	72	90	118	160	218	2,1	3,00
500	620	37	56	72	90	118	160	218	2,1	3,00
530	650	37	56	72	90	118	160	218	2,1	3,00
560	680	37	56	72	90	118	160	218	2,1	3,00
600	730	42	60	78	98	128	175	236	3,0	3,00
630	780	48	69	88	112	150	200	272	3,0	4,00
670	820	48	69	88	112	150	200	272	3,0	4,00
710	870	50	74	95	118	160	218	290	4,0	4,00
750	920	54	78	100	128	170	230	308	4,0	5,00
800	980	57	82	106	136	180	243	325	4,0	5,00
850	1030	57	82	106	136	180	243	325	4,0	5,00
900	1090	60	85	112	140	190	258	345	5,0	5,00
950	1150	63	90	118	150	200	272	355	5,0	5,00
1000	1220	71	100	128	165	218	300	400	5,0	6,00
1060	1280	71	100	128	165	218	300	400	5,0	6,00
1120	1360	78	106	140	180	243	325	438	5,0	6,00
1180	1420	78	106	140	180	243	325	438	5,0	6,00
1250	1500	80	112	145	185	250	335	450	6,0	6,00
1320	1600	88	122	165	206	280	375	500	6,0	6,00
1400	1700	95	132	175	224	300	400	545	6,0	7,50
1500	1820	—	140	185	243	315	—	—	—	7,50
1600	1950	—	155	200	265	345	—	—	—	7,50
1700	2060	—	160	206	272	355	—	—	—	7,50
1800	2180	—	165	218	290	375	—	—	—	9,50
1900	2300	—	175	230	300	400	—	—	—	9,50
2000	2430	—	190	250	325	425	—	—	—	9,50

Т а б л и ц а 3

Серия диаметров 9

мм

<i>d</i>	<i>D</i>	Размер <i>B</i> для серий ширин							<i>r_s min</i> для серий						
		7	1	2	3	4	5	6	7	1	2	3	4	5	6
1,0	4	—	1,6	—	2,3	—	—	—	—	0,10	0,10	0,10	—	—	—
1,5	5	—	2,0	—	2,6	—	—	—	—	0,15	0,15	0,15	—	—	—
2,0	6	—	2,3	—	3,0	—	—	—	—	0,15	0,15	0,15	—	—	—
2,5	7	—	2,5	—	3,5	—	—	—	—	0,15	0,15	0,15	—	—	—
3,0	8	—	3,0	—	4,0	—	—	—	—	0,15	0,15	0,15	—	—	—
4,0	11	—	4,0	—	5,0	—	—	—	—	0,15	0,15	0,15	—	—	—
5,0	13	—	4,0	—	6,0	10	—	—	—	0,20	0,20	0,20	0,15	0,15	0,15
6,0	15	—	5,0	—	7,0	10	—	—	—	0,20	0,20	0,20	0,15	0,15	0,15
7,0	17	—	5,0	—	7,0	10	—	—	—	0,30	0,30	0,30	0,15	0,15	0,15
8,0	19	—	6,0	—	9,0	11	—	—	—	0,30	0,30	0,30	0,20	0,20	0,20
9,0	20	—	6,0	—	9,0	11	—	—	—	0,30	0,30	0,30	0,30	0,30	0,30
10,0	22	—	6,0	8,0	10,0	13	16	22	—	0,30	0,30	0,30	0,30	0,30	0,30
12,0	24	—	6,0	8,0	10,0	13	16	22	—	0,30	0,30	0,30	0,30	0,30	0,30
15,0	28	—	7,0	8,5	10,0	13	18	23	—	0,30	0,30	0,30	0,30	0,30	0,30
17,0	30	—	7,0	8,5	10,0	13	18	23	—	0,30	0,30	0,30	0,30	0,30	0,30
20,0	37	7	9,0	11,0	13,0	17	23	30	0,3	0,30	0,30	0,30	0,30	0,30	0,30
22,0	39	7	9,0	11,0	13,0	17	23	30	0,3	0,30	0,30	0,30	0,30	0,30	0,30
25,0	42	7	9,0	11,0	13,0	17	23	30	0,3	0,30	0,30	0,30	0,30	0,30	0,30
28,0	45	7	9,0	11,0	13,0	17	23	30	0,3	0,30	0,30	0,30	0,30	0,30	0,30
30,0	47	7	9,0	11,0	13,0	17	23	30	0,3	0,30	0,30	0,30	0,30	0,30	0,30

мм

<i>d</i>	<i>D</i>	Размер <i>B</i> для серий ширин							<i>r_s min</i> для серий						
		7	1	2	3	4	5	6	7	1	2	3	4	5	6
1120	1460	109	150	195	250	335	462	615	7,50	7,50	7,50	7,50	7,50	7,50	7,50
1180	1540	115	160	206	272	355	488	650	7,50	7,50	7,50	7,50	7,50	7,50	7,50
1250	1630	122	170	218	280	375	515	690	7,50	7,50	7,50	7,50	7,50	7,50	7,50
1320	1720	128	175	230	300	400	545	710	7,50	7,50	7,50	7,50	7,50	7,50	7,50
1400	1820	—	185	243	315	425	—	—	—	9,50	9,50	9,50	9,50	9,50	9,50
1500	1950	—	195	258	335	450	—	—	—	9,50	9,50	9,50	9,50	9,50	9,50
1600	2060	—	200	265	345	462	—	—	—	9,50	9,50	9,50	9,50	9,50	9,50
1700	2180	—	212	280	355	475	—	—	—	9,50	9,50	9,50	9,50	9,50	9,50
1800	2300	—	218	290	375	500	—	—	—	12,00	12,00	12,00	12,00	12,00	12,00
1900	2430	—	230	308	400	530	—	—	—	12,00	12,00	12,00	12,00	12,00	12,00

Т а б л и ц а 4

Серия диаметров 1

мм

<i>d</i>	<i>D</i>	Размер <i>B</i> для серий ширин							<i>r_s min</i> для серий	
		7	0	2	3	4	5	6	7	0—6
1,5	6	—	2,5	—	3,0	—	—	—	—	0,15
2,0	7	—	2,8	—	3,5	—	—	—	—	0,15
2,5	8	—	2,8	—	4,0	—	—	—	—	0,15
3,0	9	—	3,0	—	5,0	—	—	—	—	0,15
4,0	12	—	4,0	—	6,0	—	—	—	—	0,20
5,0	14	—	5,0	—	7,0	—	—	—	—	0,20
6,0	17	—	6,0	—	9,0	—	—	—	—	0,30
7,0	19	—	6,0	8	10,0	—	—	—	—	0,30
8,0	22	—	7,0	9	11,0	14	19	25	—	0,30
9,0	24	—	7,0	10	12,0	15	20	27	—	0,30
10,0	26	—	8,0	10	12,0	16	21	29	—	0,30
12,0	28	7	8,0	10	12,0	16	21	29	0,30	0,30
15,0	32	8	9,0	11	13,0	17	23	30	0,30	0,30
17,0	30	8	10,0	12	14,0	18	24	32	0,30	0,30
20,0	42	8	12,0	14	16,0	22	30	40	0,30	0,60
22,0	44	8	12,0	14	16,0	22	30	40	0,30	0,60
25,0	47	8	12,0	14	16,0	22	30	40	0,30	0,60
28,0	52	8	12,0	15	18,0	24	32	43	0,30	0,60
30,0	55	9	13,0	16	19,0	25	34	45	0,30	1,00
32,0	58	9	13,0	16	20,0	26	35	47	0,30	1,00
35,0	62	9	14,0	17	20,0	27	36	48	0,30	1,00
40,0	68	9	15,0	18	21,0	28	38	50	0,30	1,00
45,0	75	10	16,0	19	23,0	30	40	54	0,60	1,00
50,0	80	10	16,0	19	23,0	30	40	54	0,60	1,00
55,0	90	11	18,0	22	26,0	35	46	63	0,60	1,10
60,0	95	11	18,0	22	26,0	35	46	63	0,60	1,10
65,0	100	11	18,0	22	26,0	35	46	63	0,60	1,10
70,0	110	13	20,0	24	30,0	40	54	71	0,60	1,10
75,0	115	13	20,0	24	30,0	40	54	71	0,60	1,10
80	125	14	22	27	34	45	60	80	0,60	1,10
85	130	14	22	27	34	45	60	80	0,60	1,10
90	140	16	24	30	37	50	67	90	1,00	1,50
95	145	16	24	30	37	50	67	90	1,00	1,50

мм

<i>d</i>	<i>D</i>	Размер <i>B</i> для серий ширин							<i>r_s min</i> для серий	
		7	0	2	3	4	5	6	7	0—6
100	150	16	24	30	37	50	67	90	1,00	1,50
105	160	18	26	33	41	56	75	100	1,00	2,00
110	170	19	28	36	45	60	80	109	1,00	2,00
120	180	19	28	36	46	60	80	109	1,00	2,00
130	200	22	33	42	52	69	95	125	1,10	2,00
140	210	22	33	42	53	69	95	125	1,10	2,00
150	225	24	35	45	56	75	100	136	1,10	2,10
160	240	25	38	48	60	80	109	145	1,50	2,10
170	260	28	42	54	67	90	122	160	1,50	2,10
180	280	31	46	60	74	100	136	180	2,00	2,10
190	290	31	46	60	75	100	136	180	2,00	2,10
200	310	34	51	66	82	109	150	200	2,00	2,10
220	340	37	56	72	90	118	160	218	2,10	3,00
240	360	37	56	72	92	118	160	218	2,10	3,00
260	400	44	65	82	104	140	190	250	3,00	4,00
280	420	44	65	82	106	140	190	250	3,00	4,00
300	460	50	74	95	118	160	218	290	4,00	4,00
320	480	50	74	95	121	160	218	290	4,00	4,00
340	520	57	82	106	133	180	243	325	4,00	5,00
360	540	57	82	106	134	180	243	325	4,00	5,00
380	560	57	82	106	135	180	243	325	4,00	5,00
400	600	63	90	118	148	200	272	355	5,00	5,00
420	620	63	90	118	150	200	272	355	5,00	5,00
440	650	67	94	122	157	212	280	375	5,00	6,00
460	680	71	100	128	163	218	300	400	5,00	6,00
480	700	71	100	128	165	218	300	400	5,00	6,00
500	720	71	100	128	167	218	300	400	5,00	6,00
530	780	80	112	145	185	250	335	450	6,00	6,00
560	820	82	115	150	195	258	335	462	6,00	6,00
600	870	85	118	155	200	272	365	488	6,00	6,00
630	920	92	128	170	212	290	388	515	6,00	7,50
670	980	100	136	180	230	308	425	560	6,00	7,50
710	1030	103	140	185	236	315	438	580	6,00	7,50
750	1090	109	150	195	250	335	462	615	7,50	7,50
800	1150	112	155	200	258	345	475	630	7,50	7,50
850	1220	118	165	212	272	365	500	670	7,50	7,50
900	1280	122	170	118	280	375	515	690	7,50	7,50
950	1360	132	180	236	300	412	560	730	7,50	7,50
1000	1420	136	185	243	308	412	560	750	7,50	7,50
1060	1500	140	195	250	325	438	600	800	9,50	9,50
1120	1580	145	200	265	345	462	615	825	9,50	9,50
1180	1660	155	212	272	355	475	650	875	9,50	9,50
1250	1750	—	218	290	375	500	—	—	—	9,50
1320	1850	—	230	300	400	530	—	—	—	12,00
1400	1950	—	243	315	412	545	—	—	—	12,00
1500	2120	—	272	355	462	615	—	—	—	12,00
1600	2240	—	280	365	475	630	—	—	—	12,00
1700	2360	—	290	375	500	650	—	—	—	15,00
1800	2500	—	308	400	530	690	—	—	—	15,00

Серия диаметров 7

мм

<i>d</i>	<i>D</i>	Размер <i>B</i> для серий ширин					<i>r_s min</i> для серий	
		7	1	2	3	4	7	1—4
90	150	—	—	—	—	60	—	2,0
95	160	—	—	—	—	65	—	2,0
100	165	21	30	39	52	65	1,1	2,0
105	175	22	33	42	56	69	1,1	2,0
110	180	22	33	42	56	69	1,1	2,0
120	200	25	38	48	62	80	1,5	2,0
130	210	25	38	48	64	80	1,5	2,0
140	225	27	40	50	68	85	1,5	2,1
150	250	31	46	60	80	100	2,0	2,1
160	270	34	51	66	86	109	2,0	2,1
170	280	34	51	66	88	109	2,0	2,1
180	300	37	56	72	96	118	2,1	3,0
190	320	42	60	78	104	128	3,0	3,0
200	340	44	65	82	112	140	3,0	3,0
220	370	48	69	88	120	150	3,0	4,0
240	400	50	74	95	128	160	4,0	4,0
260	440	57	82	106	144	180	4,0	4,0
280	460	57	82	106	146	180	4,0	5,0
300	500	63	90	118	160	200	5,0	5,0
320	540	71	100	128	176	218	5,0	5,0
340	580	78	106	140	190	243	5,0	5,0
360	600	78	106	140	192	243	5,0	5,0
380	620	78	106	140	194	243	5,0	5,0
400	650	80	112	145	200	250	6,0	6,0
420	700	88	122	165	224	280	6,0	6,0
440	720	88	122	165	226	280	6,0	6,0
460	760	95	132	175	240	300	6,0	7,5
480	790	100	136	180	248	308	6,0	7,5
500	830	106	145	190	264	325	7,5	7,5
530	870	109	150	195	272	335	7,5	7,5
560	920	115	160	206	280	355	7,5	7,5
600	980	122	170	218	300	375	7,5	7,5
630	1030	128	175	230	315	400	7,5	7,5
670	1090	136	185	243	336	412	7,5	7,5
710	1150	140	195	250	345	438	9,5	9,5
750	1220	150	206	272	365	475	9,5	9,5
800	1280	155	212	272	375	475	9,5	9,5
850	1360	165	224	290	400	500	12,0	12,0
900	1420	165	230	300	412	515	12,0	12,0
950	1500	175	243	315	438	545	12,0	12,0
1000	1580	185	258	335	462	580	12,0	12,0
1060	1660	190	265	345	475	600	12,0	15,0
1120	1750	—	280	365	475	630	—	15,0
1180	1850	—	290	388	500	670	—	15,0
1250	1950	—	308	400	530	710	—	15,0
1320	2060	—	325	425	560	750	—	15,0
1400	2180	—	345	450	580	775	—	19,0
1500	2300	—	355	462	600	800	—	19,0

Серия диаметров 2(5)*
мм

<i>d</i>	<i>D</i>	Размер <i>B</i> для серий ширин						<i>r_s min</i> для серий	
		8	0	1	(0)*	3	4	8	0—4
3	10	2,5	4	—	—	5,0	—	0,10	0,15
4	13	3,0	5	—	—	7,0	—	0,15	0,20
5	16	3,5	5	—	—	8,0	—	0,15	0,30
6	19	4,0	6	—	—	10,0	—	0,20	0,30
7	22	5,0	7	—	—	11,0	—	0,30	0,30
8	24	5,0	8	—	—	12,0	—	0,30	0,30
9	26	6,0	8	—	—	13,0	—	0,30	0,30
10	30	7,0	9	—	14	14,3	—	0,30	0,60
12	32	7,0	10	—	14	15,9	—	0,30	0,60
15	35	8,0	11	—	14	15,9	20	0,30	0,60
17	40	8,0	12	—	16	17,5	22	0,30	0,60
20	47	9,0	14	—	18	20,6	27	0,30	1,00
22	50	9,0	14	—	18	20,6	27	0,30	1,00
25	52	10,0	15	—	18	20,6	27	0,30	1,00
28	58	10,0	16	—	19	23,0	30	0,60	1,00
30	62	10,0	16	—	20	23,8	32	0,60	1,00
32	65	11,0	17	—	21	25,0	33	0,60	1,00
35	72	12,0	17	—	23	27,0	37	0,60	1,10
40	80	13,0	18	—	23	30,2	40	0,60	1,10
45	85	13,0	19	—	23	30,2	40	0,60	1,10
50	90	13,0	20	—	23	30,2	40	0,60	1,10
55	100	14,0	21	—	25	33,3	45	0,60	1,50
60	110	16,0	22	—	28	36,5	50	1,00	1,50
65	120	18,0	23	—	31	38,1	56	1,00	1,50
70	125	18,0	24	—	31	39,7	56	1,00	1,50
75	130	18	25	—	31	41,3	56	1,00	1,50
80	140	19	26	—	33	44,4	60	1,00	2,00
85	150	21	28	—	36	49,2	65	1,10	2,00
90	160	22	30	—	40	52,4	69	1,10	2,00
95	170	24	32	—	43	55,6	75	1,10	2,10
100	180	25	34	—	46	60,3	80	1,50	2,10
105	190	27	36	—	50	65,1	85	1,50	2,10
110	200	28	38	—	53	69,8	90	1,50	2,10
120	215	—	40	42	58	76,0	95	—	2,10
130	230	—	40	46	64	80,0	100	—	3,00
140	250	—	42	50	68	88,0	109	—	3,00
150	270	—	45	54	73	96,0	118	—	3,00
160	290	—	48	58	80	104,0	128	—	3,00
170	310	—	52	62	86	110,0	140	—	4,00
180	320	—	52	62	86	112,0	140	—	4,00
190	340	—	55	65	92	120,0	150	—	0,40
200	360	—	58	70	98	128,0	160	—	0,40
220	400	—	65	78	108	144,0	180	—	0,40
240	440	—	72	85	120	160,0	200	—	0,40
260	480	—	80	90	130	174,0	218	—	5,00
280	500	—	80	90	130	176,0	218	—	5,00
300	540	—	85	98	140	192,0	243	—	5,00
320	580	—	92	105	150	208,0	258	—	5,00
340	620	—	92	118	165	224,0	280	—	6,00
360	650	—	95	122	170	232,0	290	—	6,00

* Цифры (5), (0) означают серию диаметров 5.

мм

<i>d</i>	<i>D</i>	Размер <i>B</i> для серий ширин						<i>r_s min</i> для серий	
		8	0	1	(0)*	3	4	8	0—4
380	680	—	95	132	175	240	300	—	6,00
400	720	—	103	140	185	256	315	—	6,00
420	760	—	109	150	195	272	335	—	7,50
440	790	—	112	155	200	280	345	—	7,50
460	830	—	118	165	212	296	365	—	7,50
480	870	—	125	170	224	310	388	—	7,50
500	920	—	136	185	243	336	412	—	7,50
530	980	—	145	200	258	355	450	—	9,50
560	1030	—	150	206	272	365	475	—	9,50
600	1090	—	155	212	280	388	488	—	9,50
630	1150	—	165	230	300	412	515	—	12,00
670	1220	—	175	243	315	438	545	—	12,00
710	1280	—	180	250	325	450	560	—	12,00
750	1360	—	195	265	345	475	615	—	15,00
800	1420	—	200	272	355	488	615	—	15,00
850	1500	—	206	280	375	515	650	—	15,00
900	1580	—	218	300	388	515	670	—	15,00
950	1660	—	230	315	412	530	710	—	15,00
1000	1750	—	243	330	425	560	750	—	15,00

* Цифры (5), (0) означают серию диаметров 5.

Т а б л и ц а 7

Серия диаметров 3(6)*

мм

<i>d</i>	<i>D</i>	Размер <i>B</i> для серий ширин					<i>r_s min</i> для серий	
		8	0	1	(0)*	3	8	0—3
3	13	—	5	—	—	7,0	—	0,2
4	16	—	5	—	—	9,0	—	0,3
5	19	—	6	—	—	10,0	—	0,3
6	22	—	7	—	11	13,0	—	0,3
7	26	—	9	—	13	15,0	—	0,3
8	28	—	9	—	13	15,0	—	0,3
9	30	—	10	—	14	16,0	—	0,6
10	35	9	11	—	17	19,0	0,3	0,6
12	37	9	12	—	17	19,0	0,3	1,0
15	42	9	13	—	17	19,0	0,3	1,0
17	47	10	14	—	19	22,2	0,6	1,0
20	52	10	15	—	21	22,2	0,6	1,1
22	56	11	16	—	21	25,0	0,6	1,1
25	62	12	17	—	24	25,4	0,6	1,1
28	68	13	18	—	24	30,0	0,6	1,1
30	72	13	19	—	27	30,2	0,6	1,1
32	75	14	20	—	28	32,0	0,6	1,1
35	80	14	21	—	31	34,9	0,6	1,5
40	90	16	23	—	33	36,5	1,0	1,5
45	100	17	25	—	36	39,7	1,0	1,5

* Цифры (6), (0) означают серию диаметров 6.

мм

<i>d</i>	<i>D</i>	Размер <i>B</i> для серий ширин					<i>r_{s min}</i> для серий	
		8	0	1	(0)*	3	8	0—3
50	110	19	27	—	40	44,4	1,0	2,0
55	120	21	29	—	43	49,2	1,1	2,0
60	130	22	31	—	46	54,0	1,1	2,1
65	140	24	33	—	48	58,7	1,1	2,1
70	150	25	35	—	51	63,5	1,5	2,1
75	160	27	37	—	55	68,3	1,5	2,1
80	170	28	39	—	58	68,3	1,5	2,1
85	180	30	41	—	60	73,0	2,0	3,0
90	190	30	43	—	64	73,0	2,0	3,0
95	200	33	45	—	67	77,8	2,0	3,0
100	215	36	47	51	73	82,6	2,1	3,0
105	225	37	49	53	77	87,3	2,1	3,0
110	240	42	50	57	80	92,1	3,0	3,0
120	260	44	55	62	86	106,0	3,0	3,0
130	280	48	58	66	93	112,0	3,0	4,0
140	300	50	62	70	102	118,0	4,0	4,0
150	320	—	65	75	108	128,0	—	4,0
160	340	—	68	79	114	136,0	—	4,0
170	360	—	72	84	120	140,0	—	4,0
180	380	—	75	88	126	150,0	—	4,0
190	400	—	78	92	132	155,0	—	5,0
200	420	—	80	97	138	165,0	—	5,0
220	460	—	88	106	145	180,0	—	5,0
240	500	—	95	114	155	195,0	—	5,0
260	540	—	102	123	165	206,0	—	6,0
280	580	—	108	132	175	224,0	—	6,0
300	620	—	109	140	185	236,0	—	7,5
320	670	—	112	155	200	258,0	—	7,5
340	710	—	118	165	212	272,0	—	7,5
360	750	—	125	170	224	290,0	—	7,5
380	780	—	128	175	230	300,0	—	7,5
400	820	—	136	185	243	308,0	—	7,5
420	850	—	136	190	250	315,0	—	9,5
440	900	—	145	200	265	345,0	—	9,5
460	950	—	155	212	280	365,0	—	9,5
480	980	—	160	218	290	375	—	9,5
500	1030	—	170	230	300	388	—	12,0
530	1090	—	180	243	325	412	—	12,0
560	1150	—	190	258	335	438	—	12,0
600	1220	—	200	272	355	462	—	15,0
630	1280	—	206	280	375	488	—	15,0
670	1360	—	218	300	400	515	—	15,0
710	1420	—	224	308	412	530	—	15,0
750	1500	—	236	325	438	560	—	15,0
800	1600	—	258	355	462	600	—	15,0
850	1700	—	272	375	488	630	—	19,0
900	1780	—	280	388	500	650	—	19,0
950	1850	—	290	400	515	670	—	19,0
1000	1950	—	300	412	545	710	—	19,0

* Цифры (6), (0) означают серию диаметров 6.

Серия диаметров 4

мм

d	D	Размер B для серий ширин		$r_{s \min}$	d	D	Размер B для серий ширин		$r_{s \min}$
		0	2				0	2	
8	30	10	14	0,6	120	310	72	118	5,0
9	32	11	15	0,6	130	340	78	128	5,0
10	37	12	16	0,6	140	360	82	132	5,0
12	42	13	19	1,0	150	380	85	138	5,0
15	52	15	24	1,1	160	400	88	142	5,0
17	62	17	29	1,1	170	420	92	145	5,0
20	72	19	33	1,1	180	440	95	150	6,0
25	80	21	36	1,5	190	460	98	155	6,0
30	90	23	40	1,5	200	480	102	160	6,0
35	100	25	43	1,5	220	540	115	180	6,0
40	110	27	46	2,0	240	580	122	190	6,0
45	120	29	50	2,0	260	620	132	206	7,5
50	130	31	53	2,1	280	670	140	224	7,5
55	140	33	57	2,1	300	710	150	236	7,5
60	150	35	60	2,1	320	750	155	250	9,5
65	160	37	64	2,1	340	800	165	265	9,5
70	180	42	74	3,0	360	850	180	280	9,5
75	190	45	77	3,0					
80	200	48	80	3,0	380	900	190	300	9,5
85	210	52	86	4,0	400	950	200	315	12,0
					420	980	206	325	12,0
90	225	54	90	4,0	440	1030	212	335	12,0
95	240	55	95	4,0	460	1060	218	345	12,0
100	250	58	98	4,0	480	1120	230	365	15,0
105	260	60	100	4,0	500	1150	236	375	15,0
110	280	65	108	4,0					
					530	1220	250	400	15,0
					560	1280	258	412	15,0
					600	1360	272	438	15,0
					630	1420	280	450	15,0
					670	1500	290	475	15,0

Примечания:

1. В табл. 1—9 указаны размеры подшипников, кольца которых имеют одинаковую ширину B , не выходящую за пределы плоскости.

2. Размеры $r_{s \min}$ не относятся:

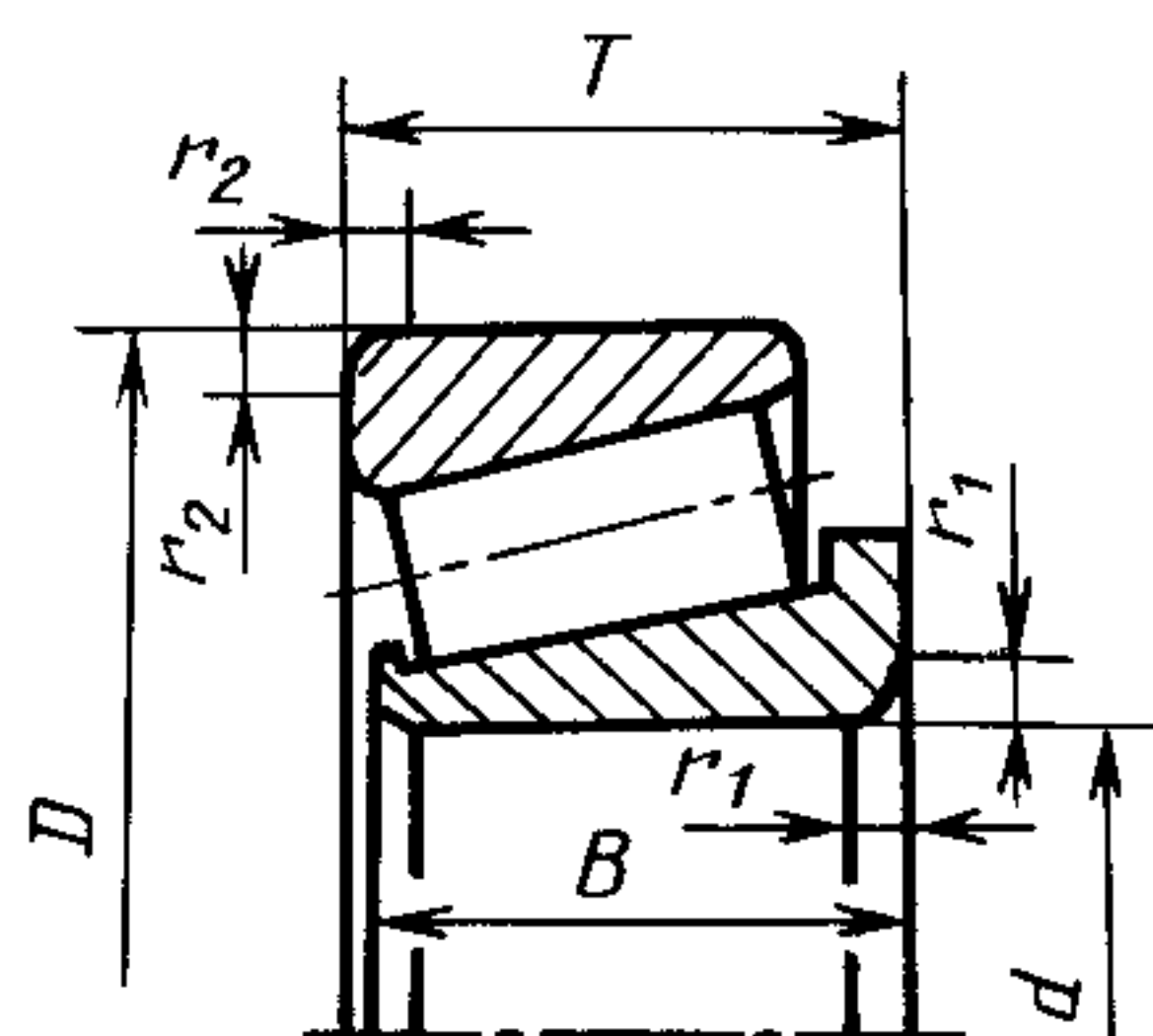
к наружным кольцам со стороны канавки под упорное кольцо на наружной поверхности;

к стороне без бортика тонкостенных колец подшипников с цилиндрическими роликами;

к стороне узкого торца наружных и внутренних колец шариковых радиально-упорных подшипников;

к внутреннему кольцу подшипников с коническим отверстием.

Подшипники роликовые с коническими роликами, однорядные



d — номинальный диаметр отверстия; D — номинальный наружный диаметр; B — номинальная ширина внутреннего кольца; T — монтажная высота; r_1 — координата монтажной фаски со стороны широкого торца внутреннего кольца; $r_{1s \min}$ — наименьший предельный размер r_1 ; r_2 — координата монтажной фаски со стороны широкого торца наружного кольца; $r_{2s \min}$ — наименьший предельный размер r_2

Черт. 3

Серия диаметров 9

мм

<i>d</i>	<i>D</i>	Размер <i>B = T</i> для серий ширин		<i>r</i> _{1s min}	<i>r</i> _{2s min}
		2	3		
20	37	12	14	0,3	0,3
25	42	12	14	0,3	0,3
30	47	12	14	0,3	0,3
35	55	14	16	0,6	0,6
40	62	15	17	0,6	0,6
45	68	15	17	0,6	0,6
50	72	15	17	0,6	0,6
55	80	17	20	1,0	1,0
60	85	17	20	1,0	1,0
65	90	17	20	1,0	1,0
70	100	20	24	1,0	1,0
75	105	20	24	1,0	1,0
80	110	20	24	1,0	1,0
85	120	23	27	1,5	1,5
90	125	23	27	1,5	1,5
95	130	23,0	27	1,5	1,5
100	140	25,0	31	1,5	1,5
105	145	25,0	31	1,5	1,5
110	150	25,0	31	1,5	1,5
120	165	29,0	36	1,5	1,5
130	180	32,0	39	2,0	1,5
140	190	32,0	39	2,0	1,5
150	210	38,0	47	2,5	2,0
160	220	38,0	—	2,5	2,0
170	230	38,0	—	2,5	2,0
180	250	45,0	—	2,5	2,0
190	260	45,0	—	2,5	2,0
200	280	51,0	—	3,0	2,5
220	300	51,0	—	3,0	2,5
240	320	51,0	—	3,0	2,5
260	360	63,5	—	3,0	2,5
280	380	63,5	—	3,0	2,5
300	420	76,0	—	4,0	3,0
320	440	76,0	—	4,0	3,0
340	460	76,0	—	4,0	3,0
360	480	76,0	—	4,0	3,0

Серия диаметров 1

мм

<i>d</i>	<i>D</i>	Размер <i>B = T</i> для серий ширин		<i>r</i> _{1s min}	<i>r</i> _{2s min}
		2	3		
12	28	11	13	0,3	0,3
15	32	12	14	0,3	0,3
17	35	13	15	0,3	0,3
20	42	15	17	0,6	0,6
22	44	15	—	0,6	0,6

мм					
d	D	Размер $B = T$ для серий ширин		$r_{1s \text{ min}}$	$r_{2s \text{ min}}$
		2	3		
25	47	15	17	0,6	0,6
28	52	16	—	1,0	1,0
30	55	17	20	1,0	1,0
32	58	17	—	1,0	1,0
35	62	18	21	1,0	1,0
40	68	19	22	1,0	1,0
45	75	20	24	1,0	1,0
50	80	20	24	1,0	1,0
55	90	23	27	1,5	1,5
60	95	23	27	1,5	1,5
65	100	23	27	1,5	1,5
70	110	25	31	1,5	1,5
75	115	25	31	1,5	1,5
80	125	29	36	1,5	1,5
85	130	29	36	1,5	1,5
90	140	32	39	2,0	1,5
95	145	32	39	2,0	1,5
100	150	32	39	2,0	1,5
105	160	35	43	2,5	2,0
110	170	38	47	2,5	2,0
120	180	38	48	2,5	2,0
130	200	45	55	2,5	2,0
140	210	45	56	2,5	2,0
150	225	48	59	3,0	2,5
160	240	51	—	3,0	2,5
170	260	57	—	3,0	2,5
180	280	64	—	3,0	2,5
190	290	64	—	3,0	2,5
200	310	70	—	3,0	2,5
220	340	76	—	4,0	3,0
240	360	76	—	4,0	3,0
260	400	87	—	5,0	4,0
280	420	87	—	5,0	4,0
300	460	100	—	5,0	4,0
320	480	100	—	5,0	4,0

Таблица 11

Серия диаметров 7

мм									
d	D	Размер $B = T$ для серии ширин	$r_{1s \text{ min}}$	$r_{2s \text{ min}}$	d	D	Размер $B = T$ для серии ширин	$r_{1s \text{ min}}$	$r_{2s \text{ min}}$
40	75	26	1,5	1,5	80	130	37	2,0	1,5
45	80	26	1,5	1,5	85	140	41	2,5	2,0
50	85	26	1,5	1,5	90	150	45	2,5	2,0
55	95	30	1,5	1,5	95	160	49	2,5	2,0
60	100	30	1,5	1,5	100	165	52	2,5	2,0

мм									
d	D	Размер $B = T$ для серии ширин	$r_{1s \text{ min}}$	$r_{2s \text{ min}}$	d	D	Размер $B = T$ для серии ширин	$r_{1s \text{ min}}$	$r_{2s \text{ min}}$
		3					3		
65	110	34	1,5	1,5	105	171	56	2,5	2,0
70	120	37	2,0	1,5	110	180	56	2,5	2,0
75	125	37	2,0	1,5	120	200	62	2,5	2,0

Т а б л и ц а 12

Серия диаметров 2(5)*

мм								
d	D	B	T	B	T	$B = T$	$r_{1s \text{ min}}$	$r_{2s \text{ min}}$
		серии ширины						
		0		(0)*		3		
10	30	9	9,75	14	14,70	—	0,6	0,6
12	32	10	10,75	14	14,75	—	0,6	0,6
15	35	11	11,75	14	14,75	—	0,6	0,6
17	40	12	13,25	16	17,25	—	1,0	1,0
20	47	14	15,25	18	19,25	—	1,0	1,0
22	50	14	15,25	18	19,25	—	1,0	1,0
25	52	15	16,25	18	19,25	22	1,0	1,0
28	58	16	17,25	19	20,25	24	1,0	1,0
30	62	16	17,25	20	21,25	25	1,0	1,0
32	65	17	18,25	21	22,25	26	1,5	1,5
35	72	17	18,25	23	24,25	28	1,5	1,5
40	80	18	19,75	23	24,75	32	1,5	1,5
45	85	19	20,75	23	24,75	32	1,5	1,5
50	90	20	21,75	23	24,75	32	1,5	1,5
55	100	21	22,75	25	26,75	35	2,0	1,5
60	110	22	23,75	28	29,75	38	2,0	1,5
65	120	23	24,75	31	32,75	41	2,0	1,5
70	125	24	26,25	31	33,25	41	2,0	1,5
75	130	25	27,25	31	33,25	41	2,0	1,5
80	140	26	28,25	33	35,25	46	2,5	2,0
85	150	28	30,50	36	38,50	49	2,5	2,0
90	160	30	32,50	40	42,50	55	2,5	2,0
95	170	32	34,50	43	45,50	58	3,0	2,5
100	180	34	37,00	46	49,00	63	3,0	2,5
105	190	36	39,00	50	53,00	68	3,0	2,5
110	200	38	41,00	53	56,00	—	3,0	2,5
120	215	40	43,50	58	61,50	—	3,0	2,5
130	230	40	43,75	64	67,75	—	4,0	3,0
140	250	42	45,75	68	71,75	—	4,0	3,0
150	270	45	49,00	73	77,00	—	4,0	3,0
160	290	48	52,00	80	84,00	—	4,0	3,0
170	310	52	57,00	86	91,00	—	5,0	4,0
180	320	52	57,00	86	91,00	—	5,0	4,0
190	340	55	60,00	92	97,00	—	5,0	4,0
200	360	58	64,00	98	104,00	—	5,0	4,0

* Цифры (5), (0) означают легкую широкую серию.

		мм					$r_{1s \text{ min}}$	$r_{2s \text{ min}}$
d	D	B	T	B	T	$B = T$		
		серии ширин						
		0		(0)*		3		
220	400	65	72,00	108	114,00	—	5,0	4,0
240	440	72	79,00	120	127,00	—	5,0	4,0
260	480	80	89,00	—	—	—	6,0	5,0
280	500	80	89,00	—	—	—	6,0	5,0
300	540	85	96,00	—	—	—	6,0	5,0
320	580	92	104,00	—	—	—	6,0	5,0

* Цифры (5), (0) означают легкую широкую серию.

Серия диаметров 3(6)*

мм

		мм						$r_{1s \text{ min}}$	$r_{2s \text{ min}}$
d	D	B	T	B	T	B	T		
		серии ширин							
		0		1		(0)*			
10	35	11	11,90	—	—	17	17,90	0,6	0,6
12	37	12	12,90	—	—	17	17,90	1,0	1,0
15	42	13	14,25	—	—	17	18,25	1,0	1,0
17	47	14	15,25	—	—	19	20,25	1,0	1,0
20	52	15	16,25	—	—	21	22,25	1,5	1,5
22	56	16	17,25	—	—	21	22,25	1,5	1,5
25	62	17	18,25	17	18,25	24	25,25	1,5	1,5
28	68	18	19,75	—	—	24	25,75	1,5	1,5
30	72	19	20,75	19	20,75	27	28,75	1,5	1,5
32	75	20	21,75	—	—	28	29,75	1,5	1,5
35	80	21	22,75	21	22,75	31	32,75	2,0	1,5
40	90	23	25,25	23	25,25	33	35,25	2,0	1,5
45	100	25	27,25	25	27,25	36	38,25	2,0	1,5
50	110	27	29,25	27	29,25	40	42,25	2,5	2,0
55	120	29	31,50	29	31,50	43	45,50	2,5	2,0
60	130	21	33,50	31	33,50	46	48,50	3,0	2,5
65	140	33	36,00	33	36,00	48	51,00	3,0	2,5
70	150	35	38,00	35	38,00	51	51,00	3,0	2,5
75	160	37	40,00	37	40,00	55	58,00	3,0	2,5
80	170	39	42,50	39	42,50	58	61,50	3,0	2,5
85	180	41	44,50	41	44,50	60	63,50	3,0	2,5
90	190	43	46,50	43	46,50	64	67,50	4,0	3,0
95	200	45	49,50	45	49,50	67	71,50	4,0	3,0
100	215	47	51,50	51	56,5	78	77,50	4,0	3,0
105	225	49	53,50	53	58,0	77	81,50	4,0	3,0
110	240	50	54,50	57	63,0	80	84,50	4,0	3,0
120	260	55	59,50	62	68,0	86	90,50	4,0	3,0
130	280	58	63,75	66	72,0	93	98,75	5,0	4,0
140	300	62	67,75	70	77,0	102	107,75	5,0	4,0
150	320	65	72,00	75	82,0	108	114,00	5,0	4,0

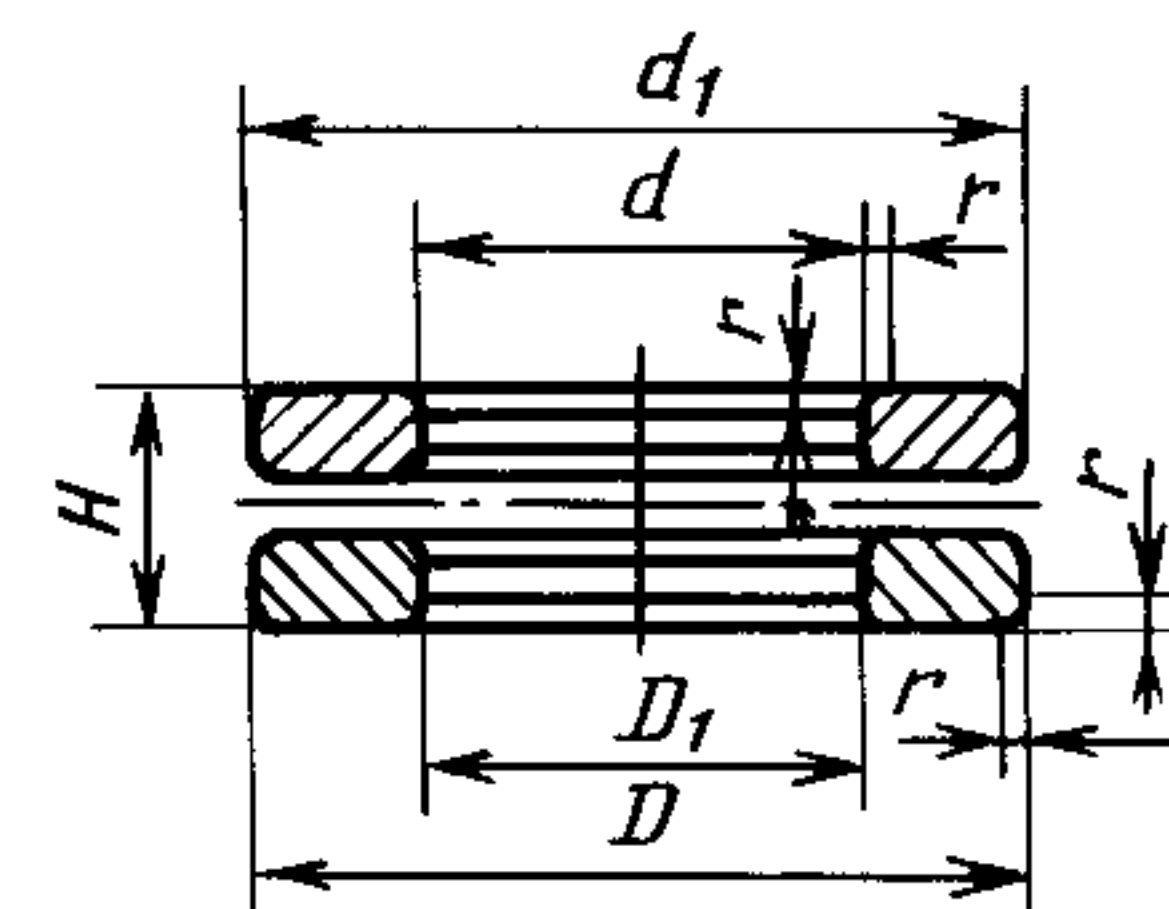
* Цифры (6), (0) означают среднюю широкую серию.

ММ									
d	D	B	T	B	T	B	T	$r_{1s \min}$	$r_{2s \min}$
		серии ширин							
		0		1		(0)*			
160	340	68	75,00	79	87,0	114	121,00	5,0	4,0
170	360	72	80,00	84	92,0	—	—	5,0	4,0
180	380	75	83,00	88	97,0	—	—	5,0	4,0
190	400	78	86,00	92	101,0	—	—	6,0	5,0
200	420	80	89,00	97	107,0	—	—	6,0	5,0
220	460	88	97,00	106	117,0	—	—	6,0	5,0
240	500	98	105,00	114	125,0	—	—	6,0	5,0
260	540	102	113,00	123	135,0	—	—	—	—
280	580	108	119,00	132	145,0	—	—	—	—
300	620	—	—	140	154,0	—	—	—	—

* Цифры (6), (0) означают среднюю широкую серию.

Подшипники упорные шариковые и роликовые одинарные

d — номинальный диаметр отверстия тугого кольца одинарного подшипника; d_1 — номинальный диаметр наружной цилиндрической поверхности тугого кольца одинарного подшипника; $d_{1s \max}$ — наибольший единичный диаметр наружной цилиндрической поверхности тугого кольца одинарного подшипника; D — номинальный диаметр наружной цилиндрической поверхности свободного кольца; D_1 — номинальный диаметр отверстия свободного кольца; $D_{1s \min}$ — наименьший единичный диаметр отверстия свободного кольца; H — номинальная высота подшипника; r — координата монтажной фаски; $r_{s \min}$ — наименьший предельный размер r



Черт. 4

Таблица 14

Серия диаметров 9

ММ

d	D	Размер H для серий высот			$r_{s \min}$
		7	9	1	
4	12	4	—	6	0,3
6	16	5	—	7	0,3
8	18	5	—	7	0,3
10	20	5	—	7	0,3
12	22	5	—	7	0,3
15	26	5	—	7	0,3
17	28	5	—	7	0,3
20	32	6	—	8	0,3
25	37	6	—	8	0,3
30	42	6	—	8	0,3
35	47	6	—	8	0,3
40	52	6	—	9	0,3
45	60	7	—	10	0,3
50	65	7	—	10	0,3
55	70	7	—	10	0,3

мм					
<i>d</i>	<i>D</i>	Размер <i>H</i> для серий высот			<i>r</i> 's min
		7	9	1	
60	75	7	—	10	0,3
65	80	7	—	10	0,3
70	85	7	—	10	0,3
75	90	7	—	10	0,3
80	95	7	—	10	0,3
85	100	7	—	10	0,3
90	105	7	—	10	0,3
100	120	9	—	14	0,6
110	130	9	—	14	0,6
120	140	9	—	14	0,6
130	150	9	—	14	0,6
140	160	9	—	14	0,6
150	170	9	—	14	0,6
160	180	9	—	14	0,6
170	190	9	—	14	0,6
180	200	9	—	14	0,6
190	215	11	—	17	1,0
200	225	11	—	17	1,0
220	250	14	—	22	1,0
240	270	14	—	22	1,0
260	290	14	—	22	1,0
280	310	14	—	22	1,0
300	340	18	24	30	1,0
320	360	18	24	30	1,0
340	380	18	24	30	1,0
360	400	18	24	30	1,0
380	420	18	24	30	1,0
400	440	18	24	30	1,0
420	460	18	24	30	1,0
440	480	18	24	30	1,0
460	500	18	24	30	1,0
480	520	18	24	30	1,0
500	540	18	24	30	1,0
530	580	23	30	38	1,1
560	610	23	30	38	1,1
600	650	23	30	38	1,1
630	680	23	30	38	1,1
670	730	27	36	45	1,5
710	780	32	42	53	1,5
750	820	32	42	53	1,5
800	870	32	42	53	1,5
850	920	32	42	53	1,5
900	980	36	48	63	2,0
950	1030	36	48	63	2,0
1000	1090	41	54	70	2,1
1060	1150	41	54	70	2,1
1120	1220	45	60	80	2,1
1180	1280	45	60	80	2,1
1250	1360	50	67	85	3,0
1320	1440	—	—	95	3,0
1400	1520	—	—	95	3,0
1500	1630	—	—	105	4,0
1600	1730	—	—	105	4,0
1700	1840	—	—	112	4,0
1800	1950	—	—	120	4,0

мм

d	D	Размер H для серий высот			$r_s \text{ min}$
		7	9	1	
1900	2060	—	—	130	5,0
2000	2160	—	—	130	5,0
2120	2300	—	—	140	5,0
2240	2430	—	—	150	5,0
2360	2550	—	—	150	5,0
2500	2700	—	—	160	5,0

Т а б л и ц а 15

Серия диаметров 1

мм

d	D	Размер H для серий высот		Размер для серий высот 0			$r_s \text{ min}$
		7	9	H	$d_{1s \text{ max}}$	$D_{1s \text{ min}}$	
10	24	6	—	9	24	11	0,3
12	26	6	—	9	26	13	0,3
15	28	6	—	9	28	16	0,3
17	30	6	—	9	30	18	0,3
20	35	7	—	10	35	21	0,3
25	42	8	—	11	42	26	0,6
30	47	8	—	11	47	32	0,6
35	52	8	—	12	52	37	0,6
40	60	9	—	13	60	42	0,6
45	65	9	—	14	65	47	0,6
50	70	9	—	14	70	52	0,6
55	78	10	—	16	78	57	0,6
60	85	11	—	17	85	62	1,0
65	90	11	—	18	90	67	1,0
70	95	11	—	18	95	72	1,0
75	100	11	—	19	100	77	1,0
80	105	11	—	19	105	82	1,0
85	110	11	—	19,0	110	87	1,0
90	120	14	—	22	120	92	1,0
100	135	16	21	25	135	102	1,0
110	145	16	21	25	145	112	1,0
120	155	16	21	25	155	122	1,0
130	170	18	24	30	170	132	1,0
140	180	18	24	31	178	142	1,0
150	190	18	24	31	188	152	1,0
160	200	18	24	31	198	162	1,0
170	215	20	27	34	213	172	1,1
180	225	20	27	34	222	183	1,1
190	240	23	30	37	237	193	1,1
200	250	23	30	37	247	203	1,1
220	270	23	30	37	267	223	1,1
240	300	27	36	45	297	243	1,5
260	320	27	36	45	317	263	1,5
280	350	32	42	53	347	283	1,5
300	380	36	48	62	376	304	2,0
320	400	36	48	63	396	324	2,0
340	420	36	48	64	416	344	2,0
360	440	36	48	65	436	364	2,0
380	460	36	48	65	456	384	2,0
400	480	36	48	65	476	404	2,0

мм

<i>d</i>	<i>D</i>	Размер <i>H</i> для серий высот		Размер для серий высот 0			<i>r_s min</i>
		7	9	<i>H</i>	<i>d_{1s max}</i>	<i>D_{1s min}</i>	
420	500	36	48	65	495	424	2,0
440	540	45	60	80	535	444	2,1
460	560	45	60	80	555	464	2,1
480	580	45	60	80	575	484	2,1
500	600	45	60	80	595	504	2,1
530	640	50	67	85	635	534	3,0
560	670	50	67	85	665	564	3,0
600	710	50	67	85	705	604	3,0
630	750	54	73	95	745	634	3,0
670	800	58	78	105	795	674	4,0
710	850	63	85	112	845	714	4,0
750	900	67	90	120	895	755	4,0
800	950	67	90	120	945	805	4,0
850	1000	67	90	120	995	855	4,0
900	1060	73	95	130	1055	905	5,0
950	1120	78	103	135	1115	955	5,0
1000	1180	82	109	140	1175	1005	5,0
1060	1250	95	115	150	1245	1065	5,0
1120	1320	90	122	160	1315	1125	5,0
1180	1400	100	132	175	1395	1185	6,0
1250	1460	—	—	175	1455	1255	6,0
1320	1540	—	—	175	1535	1325	6,0
1400	1630	—	—	180	1620	1410	6,0
1500	1750	—	—	195	1740	1510	6,0
1600	1850	—	—	195	1840	1610	6,0
1700	1970	—	—	212	1960	1710	7,5
1800	2080	—	—	220	2070	1810	7,5
1900	2180	—	—	220	2170	1910	7,5
2000	2300	—	—	236	2290	2010	7,5
2120	2430	—	—	243	2420	2130	7,5
2240	2570	—	—	258	2560	2250	9,5
2360	2700	—	—	265	2690	2370	9,5
2500	2850	—	—	272	2840	2510	9,5

Т а б л и ц а 1 6

Серия диаметров 2

мм

<i>d</i>	<i>D</i>	Размер <i>H</i> для серий высот		Размер для серий высот 0			<i>r_s min</i>
		7	9	<i>H</i>	<i>d_{1s max}</i>	<i>D_{1s min}</i>	
4	16	6	—	8	16	4	0,3
6	20	6	—	9	20	6	0,3
8	22	6	—	9	22	8	0,3
10	26	7	—	11	26	12	0,6
12	28	7	—	11	28	14	0,6
15	32	8	—	12	32	17	0,6
17	35	8	—	12	35	19	0,6
20	40	9	—	14	40	22	0,6
25	47	10	—	15	47	27	0,6
30	52	10	—	16	52	32	0,6

мм

<i>d</i>	<i>D</i>	Размер <i>H</i> для серий высот		Размер для серий высот 0			<i>r</i> _{s min}
		7	9	<i>H</i>	<i>d</i> _{1s max}	<i>D</i> _{1s min}	
35	62	12	—	18	62	37	1,0
40	68	13	—	19	68	42	1,0
45	73	13	—	20	73	47	1,0
50	78	13	—	22	78	52	1,0
55	90	16	21	25	90	57	1,0
60	95	16	21	26	95	62	1,0
65	100	16	21	27	100	67	1,0
70	105	16	21	27	105	72	1,0
75	110	16	21	27	110	77	1,0
80	115	16	21	28	115	82	1,0
85	125	18	24	31	125	88	1,0
90	135	20	27	35	135	93	1,1
100	150	23	30	38	150	103	1,1
110	160	23	30	38	160	113	1,1
120	170	23	30	39	170	123	1,1
130	190	27	36	45	187	133	1,5
140	200	27	36	46	197	143	1,5
150	215	29	39	50	212	153	1,5
160	225	29	39	51	222	163	1,5
170	240	32	42	55	237	173	1,5
180	250	32	42	56	247	183	1,5
190	270	36	48	62	267	194	2,0
200	280	36	48	62	277	204	2,0
220	300	36	48	63	297	224	2,0
240	340	45	60	78	335	244	2,1
260	360	45	60	79	355	264	2,1
280	380	45	60	80	375	284	2,1
300	420	54	73	95	415	304	3,0
320	440	54	73	95	435	325	3,0
340	460	54	73	96	455	345	3,0
360	500	63	85	110	495	365	4,0
380	520	63	85	112	515	385	4,0
400	540	63	85	112	535	405	4,0
420	580	73	95	130	575	425	5,0
440	600	73	95	130	595	445	5,0
460	620	73	95	130	615	465	5,0
480	650	78	103	135	645	485	5,0
500	670	78	103	135	665	505	5,0
530	710	82	109	140	705	535	5,0
560	750	85	115	150	745	565	5,0
600	800	90	122	160	795	605	5,0
630	850	100	132	175	845	635	6,0
670	900	103	140	180	895	675	6,0
710	950	109	145	190	945	715	6,0
750	1000	112	150	195	995	755	6,0
800	1060	118	155	205	1055	805	7,5
850	1120	122	160	212	1115	855	7,5
900	1180	125	170	220	1175	905	7,5
950	1250	136	180	236	1245	955	7,5
1000	1320	145	190	250	1315	1005	9,5
1060	1400	155	206	265	1395	1065	9,5
1120	1460	—	206	—	—	—	9,5
1180	1520	—	206	—	—	—	9,5
1250	1610	—	218	—	—	—	9,5
1320	1700	—	230	—	—	—	9,5

Серия диаметров 3

мм

<i>d</i>	<i>D</i>	Размер <i>H</i> для серий высот		Размер для серий высот 0			<i>r_s min</i>
		7	9	<i>H</i>	<i>d_{1s max}</i>	<i>D_{1s min}</i>	
4	20	7	—	11	20	4	0,6
6	24	8	—	12	24	6	0,6
8	26	8	—	12	26	8	0,6
10	30	9	—	14	30	10	0,6
12	32	9	—	14	32	12	0,6
15	37	10	—	15	37	15	0,6
17	40	10	—	16	40	19	0,6
20	47	12	—	18	47	22	1,0
25	52	12	—	18	52	27	1,0
30	60	14	18	21	60	32	1,0
35	68	15	20	24	68	37	1,0
40	78	17	22	26	78	42	1,0
45	85	18	24	28	85	47	1,0
50	95	20	27	31	95	52	1,1
55	105	23	30	35	105	57	1,1
60	110	23	30	35	110	62	1,1
65	115	23	30	36	115	67	1,1
70	125	25	34	40	125	72	1,1
75	135	27	36	44	135	77	1,5
80	140	27	36	44	140	82	1,5
85	150	29	39	49	150	88	1,5
90	155	29	39	50	155	93	1,5
100	170	32	42	55	170	103	1,5
110	190	36	48	63	187	113	2,0
120	210	41	54	70	205	123	2,1
130	225	42	58	75	220	134	2,1
140	240	45	60	80	235	144	2,1
150	250	45	60	80	245	154	2,1
160	270	50	67	87	265	164	3,0
170	280	50	67	87	275	174	3,0
180	300	54	73	95	295	184	3,0
190	320	58	78	105	315	195	4,0
200	340	63	85	110	335	205	4,0
220	360	63	85	112	355	225	4,0
240	380	63	85	112	375	245	4,0
260	420	73	95	130	415	265	5,0
280	440	73	95	130	435	285	5,0
300	480	82	109	140	475	305	5,0
320	500	82	109	140	495	325	5,0
340	540	90	122	160	535	345	5,0
360	560	90	122	160	555	365	5,0
380	600	100	132	175	595	385	6,0
400	620	100	132	175	615	405	6,0
420	650	103	140	180	645	425	6,0
440	680	109	145	190	675	445	6,0
460	710	112	150	195	705	465	6,0
480	730	112	150	195	725	485	6,0
500	750	112	150	195	745	505	6,0
530	800	122	160	212	795	535	7,5
560	850	132	175	224	845	565	7,5

мм

<i>d</i>	<i>D</i>	Размер <i>H</i> для серий высот		Размер для серий высот 0			<i>r</i> _{s min}
		7	9	<i>H</i>	<i>d</i> _{1s max}	<i>D</i> _{1s min}	
600	900	136	180	236	895	605	7,5
630	950	145	190	250	945	635	9,5
670	1000	150	200	258	995	675	9,5
710	1060	160	212	272	1055	715	9,5
750	1120	165	224	290	1115	755	9,5
800	1180	180	230	300	1175	805	9,5
850	1250	170	243	315	1245	855	12,0
900	1320	190	250	335	1315	905	12,0
950	1400	200	272	355	1395	955	12,0
1000	1460	—	280	—	—	—	12,0

Т а б л и ц а 18

Серия диаметров 4

мм

<i>d</i>	<i>D</i>	Размер <i>H</i> для серий высот		Размер для серий высот 0			<i>r</i> _{s min}
		7	9	<i>H</i>	<i>d</i> _{1s max}	<i>D</i> _{1s min}	
25	60	16	21	24	60	27	1,0
30	70	18	24	28	70	32	1,0
35	80	20	27	32	80	37	1,1
40	90	23	30	36	90	42	1,1
45	100	25	34	39	100	47	1,1
50	110	27	36	43	110	52	1,5
55	120	29	39	48	120	57	1,5
60	130	32	42	51	130	62	1,5
65	140	34	45	56	140	68	2,0
70	150	36	48	60	150	73	2,0
75	160	38	51	65	160	78	2,0
80	170	41	54	68	170	83	2,1
85	180	42	58	72	177	88	2,1
90	190	45	60	77	187	93	2,1
100	210	50	67	85	205	103	3,0
110	230	54	73	95	225	113	3,0
120	250	58	78	102	245	123	4,0
130	270	63	85	110	265	134	4,0
140	280	63	85	112	275	144	4,0
150	300	67	90	120	295	154	4,0
160	320	73	95	130	315	164	5,0
170	340	78	103	135	335	174	5,0
180	360	82	109	140	355	184	5,0
190	380	85	115	150	375	195	5,0
200	400	90	122	155	395	205	5,0
220	420	90	122	160	415	225	6,0
240	440	90	122	160	435	245	6,0
260	480	100	132	175	475	265	6,0
280	520	109	145	190	515	285	6,0
300	540	109	145	190	535	305	6,0
320	580	118	155	205	575	325	7,5
340	620	125	170	220	615	345	7,5

ММ							
<i>d</i>	<i>D</i>	Размер <i>H</i> для серий высот		Размер для серий высот 0			<i>r_s min</i>
		7	9	<i>H</i>	<i>d_{1s max}</i>	<i>D_{1s min}</i>	
360	640	125	170	220	635	365	7,5
380	670	132	175	224	665	385	7,5
400	710	140	185	243	705	405	7,5
420	730	140	185	243	725	425	7,5
440	780	155	206	265	775	445	9,5
460	800	155	206	265	795	465	9,5
480	850	165	224	290	845	485	9,5
500	870	165	224	290	865	505	9,5
530	920	175	236	308	915	535	9,5
560	980	190	250	335	975	565	12,0
600	1030	195	258	335	1025	605	12,0
630	1090	206	280	365	1085	635	12,0
670	1150	218	290	375	1145	675	15,0
710	1220	230	308	400	1215	715	15,0
750	1280	236	315	412	1275	755	15,0
800	1360	250	335	438	1355	805	15,0
850	1440	—	354	—	—	—	15,0
900	1520	—	372	—	—	—	15,0
950	1600	—	390	—	—	—	15,0
1000	1670	—	402	—	—	—	15,0
1060	1770	—	426	—	—	—	15,0
1120	1840	—	444	—	—	—	15,0
1180	1950	—	462	—	—	—	19,0

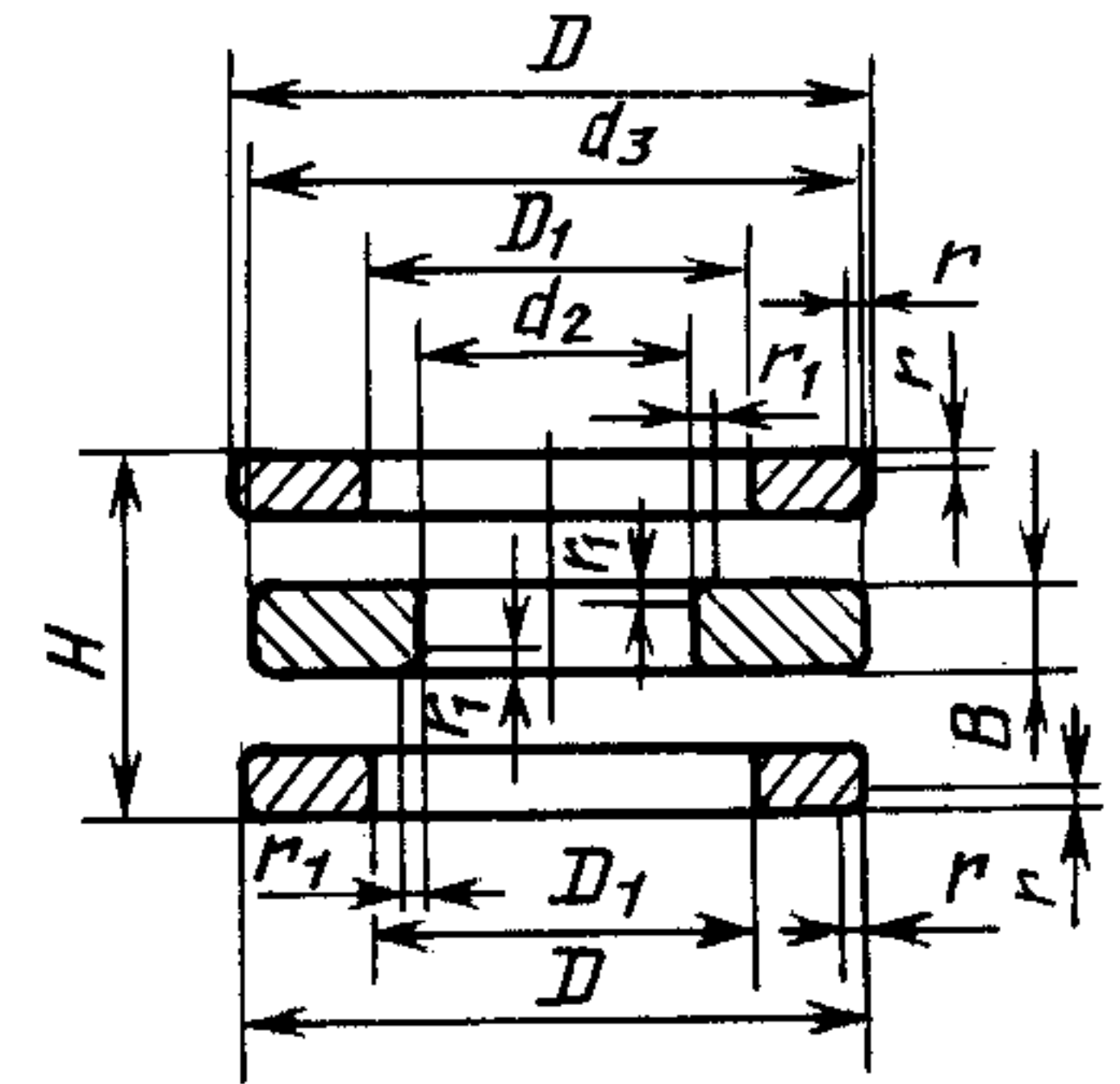
Т а б л и ц а 19

Серия диаметров 5

ММ							
<i>d</i>	<i>D</i>	Размер <i>H</i> для серий высот	<i>r_s min</i>	<i>d</i>	<i>D</i>	Размер <i>H</i> для серий высот	<i>r_s min</i>
		9				9	
17	52	21	1,0	180	420	145	6,0
20	60	24	1,0	190	440	150	6,0
25	73	29	1,1	200	460	155	7,5
30	85	34	1,1	220	500	170	7,5
35	100	39	1,1	240	540	180	7,5
40	110	42	1,5	260	580	190	9,5
45	120	45	2,0	280	620	206	9,5
50	135	51	2,0	300	670	224	9,5
55	150	58	2,1	320	710	236	9,5
60	160	60	2,1	340	750	243	12,0
65	170	63	2,1	360	780	250	12,0
70	180	67	3,0	380	820	265	12,0
75	190	69	3,0	400	850	272	12,0
80	200	73	3,0	420	900	290	15,0
85	215	78	4,0	440	950	308	15,0
90	225	82	4,0	460	980	315	15,0
100	250	90	4,0	480	1000	315	15,0
110	270	95	5,0	500	1060	335	15,0
120	300	109	5,0	530	1090	335	15,0
130	320	115	5,0	560	1150	355	15,0
140	340	122	5,0	600	1220	375	15,0
150	360	125	6,0	630	1280	388	15,0
160	380	132	6,0	670	1320	388	15,0
170	400	140	6,0	710	1400	412	15,0

Подшипники упорные шариковые и роликовые двойные

d_2 — номинальный диаметр отверстия тугого кольца двойного подшипника; d_3 — номинальный диаметр наружной цилиндрической поверхности тугого кольца двойного подшипника; $d_{3s \max}$ — наибольший единичный диаметр наружной цилиндрической поверхности тугого кольца двойного подшипника; D — номинальный диаметр наружной цилиндрической поверхности свободного кольца; D_1 — номинальный диаметр отверстия свободного кольца; $D_{1s \min}$ — наименьший единичный диаметр отверстия свободного кольца; H — номинальная высота подшипника; B — номинальная высота тугого кольца двойного подшипника; r — координата монтажной фаски тугого кольца одинарного подшипника и свободного кольца; $r_{s \min}$ — наименьший предельный размер r ; r_1 — координата монтажной фаски тугого кольца двойного подшипника; $r_{1s \min}$ — наименьший предельный размер r_1



Черт. 5

Таблица 20

Серия диаметров 3, серия высот 0

мм

d^*	d_2	D	H	B	$d_{3s \max}$	$D_{1s \min}$	$r_{s \min}$	$r_{1s \min}$
15	10	32	22	5	32	17	0,6	0,3
20	15	40	26	6	40	22	0,6	0,3
25	20	47	28	7	47	27	0,6	0,3
30	25	52	29	7	52	32	0,6	0,3
35	30	62	34	8	62	37	1	0,3
40	30	68	36	9	68	42	1	0,6
45	35	73	37	9	73	47	1	0,6
50	40	78	39	9	78	52	1	0,6
55	45	90	45	10	90	57	1	0,6
60	50	95	46	10	95	62	1	0,6
65	55	100	47	10	100	67	1	0,6
70	55	105	47	10	105	72	1	1
75	60	110	47	10	110	77	1	1
80	65	115	48	10	115	82	1	1
85	70	125	55	12	125	88	1	1
90	75	135	62	14	135	93	1,1	1
100	85	150	67	15	150	103	1,1	1
110	95	160	67	15	160	113	1,1	1
120	100	170	68	15	170	123	1,1	1,1
130	110	190	80	18	189,5	133	1,5	1,1
140	120	200	81	18	199,5	143	1,5	1,1
150	130	215	89	20	214,5	153	1,5	1,1
160	140	225	90	20	224,5	163	1,5	1,1
170	150	240	97	21	239,5	173	1,5	1,1
180	150	250	98	21	249	183	1,5	2
190	160	270	109	24	269	194	2	2
200	170	280	109	24	279	204	2	2
220	190	300	110	24	299	224	2	2

* Диаметр отверстия тугого кольца соответствующего одинарного подшипника серии диаметров 3 приведен для построения условного обозначения подшипников.

Серия диаметров 3, серия высот 0

ММ

d^*	d_2	D	H	B	$d_{3s \max}$	$D_{1s \min}$	$r_s \min$	$r_{1s \min}$
25	20	52	34	8	52	27	1	0,3
30	25	60	38	9	60	32	1	0,3
35	30	68	44	10	68	37	1	0,3
40	30	78	49	12	78	42	1	0,6
45	35	85	52	12	85	47	1	0,6
50	40	95	58	14	95	52	1,1	0,6
55	45	105	64	15	105	57	1,1	0,6
60	50	110	64	15	110	62	1,1	0,6
65	55	115	65	15	115	67	1,1	0,6
70	55	125	72	16	125	72	1,1	1
75	60	135	79	18	135	77	1,5	1
80	65	140	79	18	140	82	1,5	1
85	70	150	87	19	150	88	1,5	1
90	75	155	88	19	155	93	1,5	1
100	85	170	97	21	170	103	1,5	1
110	95	190	110	24	189,5	113	2	1
120	100	210	123	27	209,5	123	2,1	1,1
130	110	225	130	30	224	134	2,1	1,1
140	120	240	140	31	239	154	2,1	1,1
150	130	250	140	31	249	164	2,1	1,1
160	140	270	153	33	269	174	3	1,1
170	150	280	153	33	279	184	3	1,1
180	150	300	165	37	299	195	3	2
190	160	320	183	40	319	205	4	2
200	170	340	192	42	339		4	2

* Диаметр отверстия тугого кольца соответствующего одинарного подшипника серий диаметров 3 приведен для построения условных обозначений подшипников.

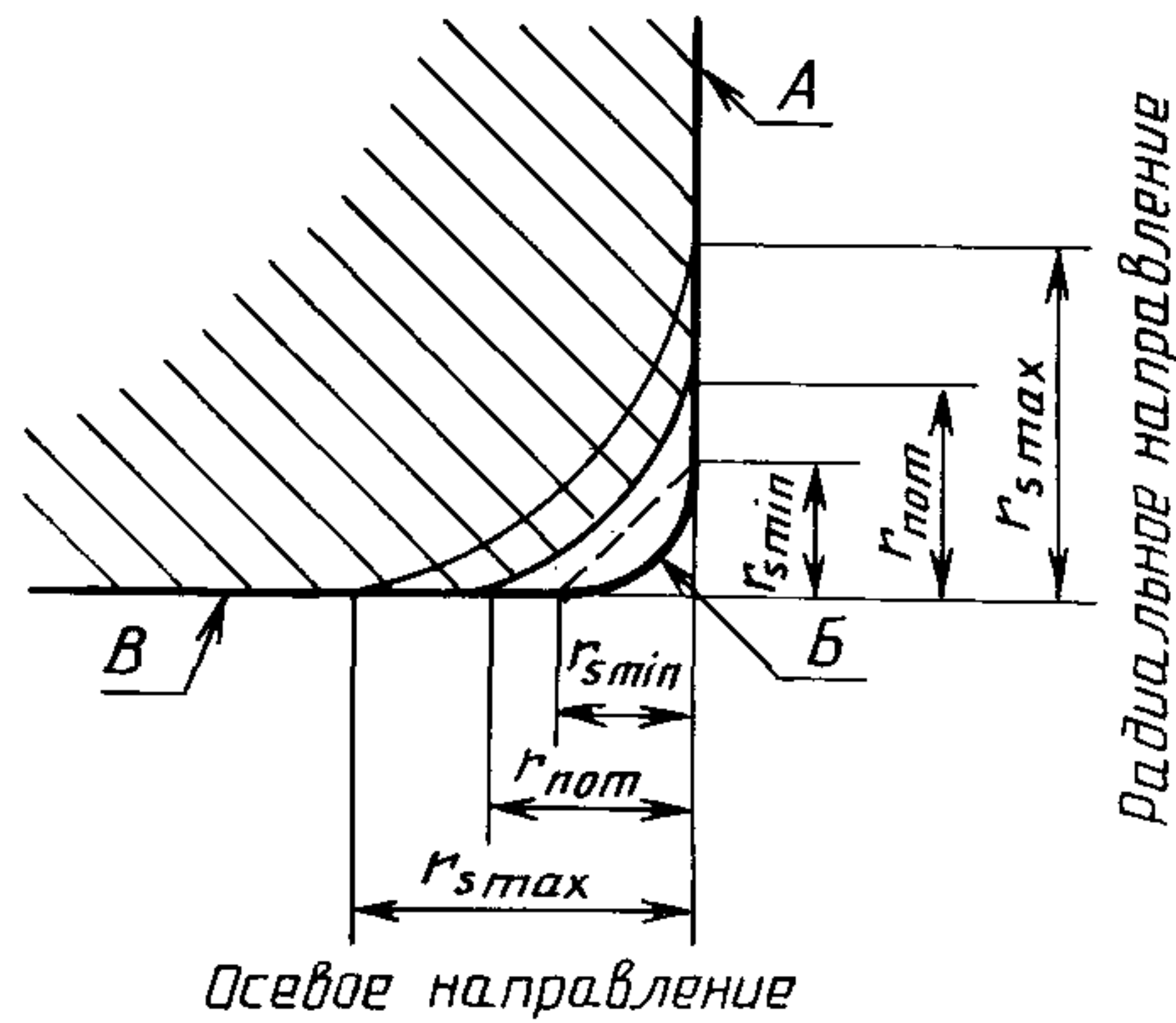
Серия диаметров 4, серия высот 0

ММ

d^*	d_2	D	H	B	$d_{3s \max}$	$D_{1s \min}$	$r_s \min$	$r_{1s \min}$
25	15	60	45	11	60	27	1	0,6
30	20	70	52	12	70	32	1	0,6
35	25	80	59	14	80	37	1,1	0,6
40	30	90	65	15	90	42	1,1	0,6
45	35	100	72	17	100	47	1,1	0,6
50	4	110	78	18	110	52	1,5	0,6
55	45	120	87	20	120	57	1,5	0,6
60	50	130	93	21	130	62	1,5	0,6
65	50	140	101	23	140	68	2	1
70	55	150	107	24	150	73	2	1
75	60	160	115	26	160	78	2	1
80	65	170	120	27	170	83	2,1	1
85	65	180	128	29	179,5	88	2,1	1,1
90	70	190	135	30	189,5	93	2,1	1,1
100	80	210	150	33	209,5	103	3	1,1
110	90	230	166	37	229	113	3	1,1
120	95	250	177	40	249	123	4	1,5
130	100	270	192	42	269	134	4	2
140	110	280	196	44	279	144	4	2
150	120	300	209	46	299	154	4	2
160	130	320	226	50	319	164	5	2
170	135	340	236	50	339	174	5	2,1
180	140	360	245	52	359	184	5	3

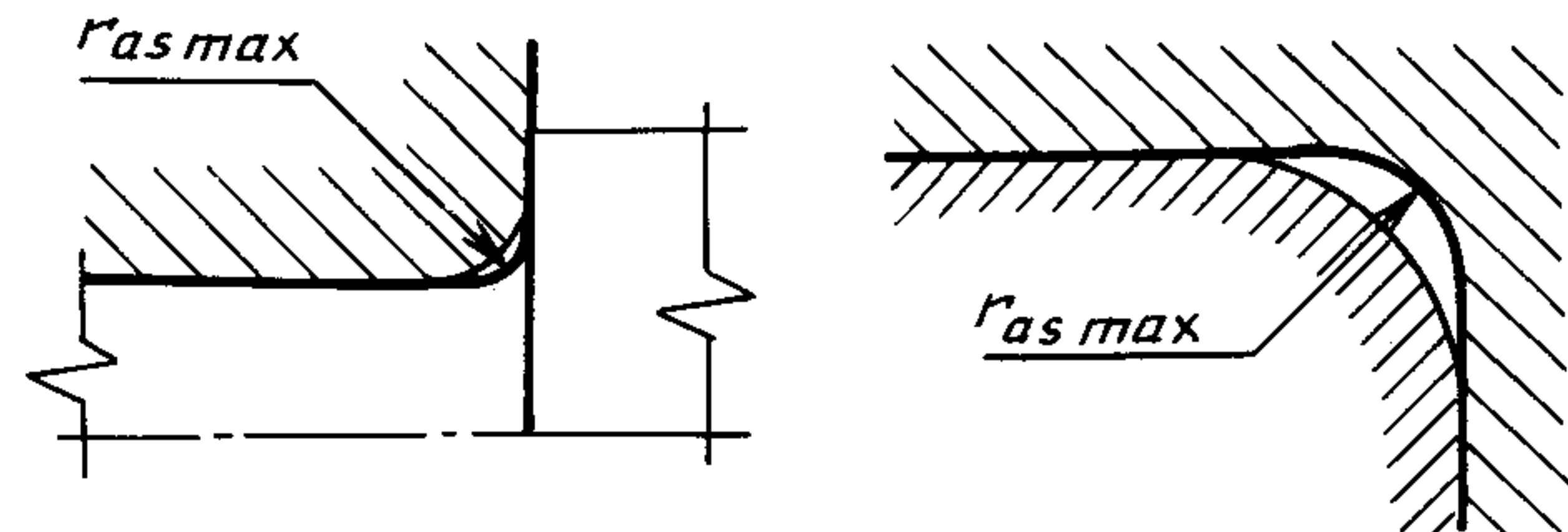
* Диаметр отверстия тугого кольца соответствующего одинарного подшипника серии диаметров 4 приведен для построения условных обозначений подшипников.

Примечание к табл. 9—22. Размеры координат фасок со стороны узких торцов внутреннего и наружного колец роликовых конических подшипников и размеры координат фасок упорных подшипников, не обозначенных на черт. 4 и 5, настоящим стандартом не регламентируются, однако на указанных местах острые кромки не допускаются.



A — торцовая поверхность; B — теоретическая окружность (с радиусом $r_{s \min}$), за предел которой не должен выступать материал кольца; B — поверхность отверстия или наружная поверхность подшипника; $r_{\text{ном}}$ — номинальный размер координаты фаски; $r_{s \min}$ — наименьший предельный размер координаты фаски; $r_{s \max}$ — наибольший предельный размер координаты фаски; $r_{as \max}$ — наибольший предельный размер радиуса галтеля вала или корпуса

Черт. 6



$r_{s \max}$ — наибольший предельный размер координаты фаски; $r_{as \max}$ — наибольший предельный размер радиуса галтеля вала или корпуса

Черт. 7

Таблица 23

Размеры координат монтажных фасок шариковых и роликовых радиальных, шариковых радиально-упорных подшипников и радиуса галтеля вала и корпуса

ММ

$r_{\text{ном}}$	$r_{s \min}$	d		$r_{s \max}$		$r_{as \max}$
		Св.	До	в радиальном направлении	в осевом направлении	
0,1	0,05	—	—	0,1	0,2	0,05
0,15	0,08	—	—	0,16	0,3	0,08
0,2	0,1	—	—	0,2	0,4	0,1
0,3	0,15	—	—	0,3	0,6	0,15
0,4	0,2	—	—	0,5	0,8	0,2
0,5	0,3	—	40	0,6	1,0	0,3
0,5	0,3	40	—	0,8	1,0	0,3
1,0	0,6	—	40	1,0	2,0	0,6
1,0	0,6	40	—	1,3	2,0	0,6
1,5	1,0	—	50	1,5	3,0	1,0
1,5	1,0	50	—	1,9	3,0	1,0
2,0	1,1	—	120	2,0	3,5	1,1
2,0	1,1	120	—	2,5	4,0	1,1
2,5	1,5	—	120	2,3	4,0	1,5
2,5	1,5	120	—	3,0	5,0	1,5
3,0	2,0	—	80	3,0	4,5	2,0
3,0	2,0	80	220	3,5	5,0	2,0
3,0	2,0	220	—	3,8	6,0	2,0
3,5	2,1	—	280	4,0	6,5	2,1
3,5	2,1	280	—	4,5	7	2,1
—	2,5	—	100	3,8	6	2,5
—	2,5	100	280	4,5	6	2,5

мм						
r_{nom}	$r_{\text{s min}}$	d		$r_{\text{s max}}$		$r_{\text{as max}}$
		Св.	До	в радиальном направлении	в осевом направлении	
—	2,5	280	—	5,0	7	2,5
4,0	3,0	—	280	5,0	8	3,0
4,0	3,0	280	—	5,5	8	3,0
5,0	4,0	—	—	6,5	9	4,0
6,0	5,0	—	—	8,0	10	5,0
8,0	6,0	—	—	10,0	13	6,0
10,0	7,5	—	—	12,5	17	7,5
12,0	9,5	—	—	15	19	9,5
15,0	12	—	—	18	24	12
18,0	15	—	—	21	30	15
22,0	19	—	—	25	38	19

Примечание. Для подшипников с шириной колец до 2 мм включительно $r_{\text{s max}}$ в осевом направлении принимают равным $r_{\text{s max}}$ в радиальном направлении.

Таблица 24

Размеры координат монтажных фасок со стороны широкого торца внутреннего и наружного колец роликовых конических подшипников и радиуса галтеля вала или корпуса

мм						
r_{nom}	$r_{\text{s min}}$	d или D		$r_{\text{s max}}$		$r_{\text{as max}}$
		Св.	До	в радиальном направлении	в осевом направлении	
0,5	0,3	—	40	0,7	1,4	0,3
0,5	0,3	40	—	0,9	1,6	0,3
0,8	0,5	—	—	1,2	1,2	0,5
1,0	0,6	—	40	1,1	1,7	0,6
1,0	0,6	40	—	1,3	2,0	0,6
1,2	0,9	—	—	1,7	1,7	0,9
1,5	1,0	—	50	1,6	2,5	1,0
1,5	1,0	50	—	1,9	3,0	1,0
2,0	1,5	—	120	2,3	3,0	1,5
2,0	1,5	120	250	2,8	3,5	1,5
2,0	1,5	250	—	3,5	4,0	1,5
2,5	2,0	—	120	2,8	4,0	2,0
2,5	2,0	120	250	3,5	4,5	2,0
2,5	2,0	250	—	4,0	5,0	2,0
3,0	2,5	—	120	3,5	5,0	2,5
3,0	2,5	120	250	4,0	5,5	2,5
3,0	2,5	250	—	4,5	6,0	2,5
3,5	3,0	—	120	4,0	5,5	3,0
3,5	3,0	120	250	4,5	6,5	3,0
3,5	3,0	250	400	5,0	7,0	3,0
3,5	3,0	400	—	5,5	7,5	3,0
4,0	4,0	—	120	5,0	7,0	4,0
4,0	4,0	120	250	5,5	7,5	4,0
4,0	4,0	250	400	6,0	8,0	4,0
4,0	4,0	400	—	6,5	8,5	4,0
5,0	5,0	—	180	6,5	8	5,0
5,0	5,0	180	—	7,5	9	5,0
6,0	6,0	—	180	7,5	10	6,0
6,0	6,0	180	—	9,0	11	6,0

**Размеры координат монтажных фасок шариковых и роликовых упорных одинарных и двойных подшипников
и радиуса галтеля вала и корпуса**

мм

r_{nom}	$r_{\text{s min}}$	$r_{\text{s max}}^*$	$r_{\text{as max}}$
0,10	0,05	0,10	0,05
0,15	0,08	0,16	0,08
0,2	0,10	0,2	0,10
0,3	0,15	0,3	0,15
0,4	0,2	0,5	0,2
0,5	0,3	0,8	0,3
1,0	0,6	1,5	0,6
1,5	1,0	2,2	1,0
2,0	1,1	2,7	1,1
2,5	1,5	3,5	1,5
3,0	2,0	4,0	2,0
3,5	2,1	4,5	2,1
4,0	3,0	5,5	3,0
5,0	4,0	6,5	4,0
6,0	5,0	8,0	5,0
8,0	6,0	10,0	6,0
10,0	7,5	12,5	7,5
12	9,5	15	9,5
15	12	18	12
18	15	21	15
22	19	25	19

* Относится к радиальному и осевому направлениям.

3. Для подшипников устанавливаются следующие серии:

диаметров 0, 8, 9, 1, 7, 2, 3, 4 и 5;

ширин или высот 7, 8, 9, 0, 1, 2, 3, 4, 5 и 6.

Перечень серий диаметров указан в порядке увеличения размера наружного диаметра подшипника при одинаковом диаметре отверстия.

Перечень серий ширин или высот указан в порядке увеличения размера ширины или высоты.

2, 3. **(Измененная редакция, Изм. № 1).**

4. Условные обозначения серий — по ГОСТ 3189.

5. У подшипников с коническим отверстием конусность отверстия должна быть 1:12 (номинальный угол конуса равен $4^{\circ}46'18,8''$).

У сферических подшипников, принадлежащих к серии 4 или более широкой серии, конусность отверстия должна быть 1:30 (номинальный угол конуса $1^{\circ}54'34,9''$).

Наименьший диаметр конуса, измеренный на плоскости торца, соответствует диаметру d цилиндрического отверстия (в соответствии с черт. 2).

6. Сопоставление серий ширин (высот) и серий диаметров по ГОСТ 3478 и СТ СЭВ 402—84 указаны в приложении 2.

6. **(Измененная редакция, Изм. № 1).**

7. Контур фаски не должен выходить за предел теоретической окружности радиусом $r_{\text{s min}}$, сопрягающейся с поверхностями торца и отверстия (или наружной поверхностью) кольца.

Форма поверхности не регламентируется.

8. Размеры координат фасок упорных подшипников (по табл. 25) установлены на фаски: наружной поверхности свободного кольца и поверхности отверстия тугого кольца одинарного подшипника со стороны наружного торца;

поверхности отверстия среднего тугого кольца двойного подшипника со стороны обоих торцов.

7—10. **(Введены дополнительно, Изм. № 1).**

9. Значения $r_{\text{s min}}$, $r_{\text{s max}}$ и $r_{\text{as max}}$, приведенные в табл. 23—25, применяют при новом проектировании подшипников и по заказу потребителя.

В остальных случаях применяют значения $r_{\text{s min}}$, $r_{\text{s max}}$ и $r_{\text{as max}}$, приведенные в табл. 26.

**Размеры координат монтажных фасок подшипников и наибольшие предельные радиусы галтелей вала
и корпуса**

мм

r_{nom}	$r_{\text{s max}}$	$r_{\text{s min}}$	$r_{\text{as max}}$	r_{nom}	$r_{\text{s max}}$	$r_{\text{s min}}$	$r_{\text{as max}}$
0,2	0,4	0,1	0,1	3	4	2,3	2
0,3	0,5	0,2	0,2	3,5	4,5	2,5	2
0,4	0,7	0,2	0,2	4	5,2	3	2,5
0,5	0,8	0,3	0,3	5	6,3	3,7	3
0,8	1,2	0,5	0,5	6	7,5	4,7	4
1	1,5	0,7	0,6	8	10	6	5
1,2	1,7	0,9	0,8	10	12,5	7,5	6
1,5	2,1	1,1	1	12	15	9,5	8
2	2,7	1,3	1	15	19	12	10
2,5	3,3	1,8	1,5	18	23	14	12

(Измененная редакция, Изм. № 2).

10. Требования к поверхности фасок подшипников должны соответствовать требованиям ГОСТ 520.

11. Сопоставление номинальных и минимальных величин координат монтажных фасок приведено в приложении 3.

10, 11. **(Введены дополнительно, Изм. № 1).**

ПРИЛОЖЕНИЕ 1
Обязательное

ТЕРМИНЫ, ПРИМЕНЯЕМЫЕ В СТАНДАРТЕ, И ПОЯСНЕНИЯ К НИМ

Единичная координата монтажной фаски кольца подшипника в радиальном направлении — расстояние от воображаемой кромки кольца до точки на линии пересечения поверхностей фаски и торца кольца.

Единичная координата монтажной фаски кольца подшипника в осевом направлении — расстояние от воображаемой кромки кольца до точки на линии пересечения поверхностей фаски и отверстия (или наружной поверхности) кольца.

Монтажная фаска — по ГОСТ 24955.

ПРИЛОЖЕНИЕ 1. (Введено дополнительно, Изм. № 1).

СОПОСТАВЛЕНИЕ ОБОЗНАЧЕНИЙ СЕРИЙ ДИАМЕТРОВ И СЕРИЙ ШИРИН ПОДШИПНИКОВ
ПО ГОСТ 3478—79 и СТ СЭВ 402—84

Т а б л и ц а 1

Подшипники шариковые и роликовые радиальные и шариковые радиально-упорные

Обозначение се- рии диаметров, принятое в	СТ СЭВ 402—84	7		8						9						0								
	ГОСТ 3478	0		8						9						1								
Обозначение се- рии ширин, при- нятое в	СТ СЭВ 402—84	1	3	0	1	2	3	4	5	6	0	1	2	3	4	5	6	0	1	2	3	4	5	6
	ГОСТ 3478	1	3	7	1	2	3	4	5	6	7	1	2	3	4	5	6	7	0	2	3	4	5	6

Продолжение табл. 1

Обозначение се- рии диаметров, принятое в	СТ СЭВ 402—84	1						2						3						4
	ГОСТ 3478	7						2 (5)						3 (6)						4
Обозначение се- рии ширин, при- нятое в	СТ СЭВ 402—84	0	1	2	3	4	8	0	1	2	3	4	8	0	1	2	3	0	2	
	ГОСТ 3478	7	1	2	3	4	8	0	1	(0)*	3	4	8	0	1	(0)*	3	0	2	

* Относится к подшипникам серии диаметров (5) или (6).

Т а б л и ц а 2

Подшипники роликовые с коническими роликами однорядные

Обозначение се- рии диаметров, принятое в	СТ СЭВ 402—84	9		0		1	2			3		
	ГОСТ 3478	9		1		7	2 (5)			3 (6)		
Обозначение се- рии ширин, при- нятое в	СТ СЭВ 402—84	2	3	2	3	3	0	2	3	0	1	2
	ГОСТ 3478	2	3	2	3	3	0	(0)*	3	0	1	(0)*

* Относится к подшипникам серии диаметров (5) или (6).

Т а б л и ц а 3

Подшипники упорные шариковые и роликовые одинарные

Обозначение се- рии диаметров, принятое в	СТ СЭВ 402—84	0		1		2		3		4		5		
	ГОСТ 3478	9		1		2		3		4		5		
Обозначение се- рии высот, при- нятое в	СТ СЭВ 402—84	7	9	1	7	9	1	7	9	1	7	9	1	9
	ГОСТ 3478	7	9	1	7	9	0	7	9	0	7	9	0	9

Подшипники упорные шариковые и роликовые двойные

Обозначение серии диаметров, принятое в	СТ СЭВ 402—84	2	3	4
	ГОСТ 3478	2	3	4
Обозначение серии высот, принятое в	СТ СЭВ 402—84	2	2	2
	ГОСТ 3478	0	0	0

ПРИЛОЖЕНИЕ 2. (Измененная редакция, Изм. № 1).

ПРИЛОЖЕНИЕ 3
Обязательное

СОПОСТАВЛЕНИЕ НОМИНАЛЬНЫХ И МИНИМАЛЬНЫХ ЗНАЧЕНИЙ КООРДИНАТ МОНТАЖНЫХ ФАСОК

Т а б л и ц а 1

Шариковые и роликовые радиальные, шариковые радиально-упорные, шариковые и роликовые упорные подшипники

мм

r_{nom}	$r_{\text{s min}}$	r_{nom}	$r_{\text{s min}}$	r_{nom}	$r_{\text{s min}}$
0,10	0,05	1,5	1,0	6,0	5,0
0,15	0,08	2,0	1,1	8,0	6,0
0,2	0,10	2,5	1,5	10	7,5
0,3	0,15	3	2	12	9,5
0,4	0,2	3,5	2,1	15	12
0,5	0,3	4,0	3,0	18	15
1,0	0,6	5,0	4,0	22	19

Т а б л и ц а 2

Роликовые конические подшипники

мм

r_{nom}	Координата монтажной фаски со стороны широкого торца $r_{\text{s min}}$	
	Внутреннее кольцо	Наружное кольцо
0,5	0,3	0,3
1,0	0,6	0,6
1,5	1,0	1,0
2,0	1,5	1,5
2,5	2,0	1,5
3,0	2,5	2,0
3,5	3	2,5
4	4	3
5	5	4
6	6	5

Примечание. В случае применения подшипников, изготовленных с предельными координатами монтажной фаски, указанными в табл. 26, радиус галтеля вала или корпуса $r_{\text{as max}}$ не должен превышать значений, указанных в табл. 26.

ПРИЛОЖЕНИЕ 3. (Введено дополнительно, Изм. № 1).

ИНФОРМАЦИОННЫЕ ДАННЫЕ

1. РАЗРАБОТАН И ВНЕСЕН Министерством автомобильной промышленности СССР
2. УТВЕРЖДЕН И ВВЕДЕН В ДЕЙСТВИЕ Постановлением Государственного комитета СССР по стандартам от 25.12.79 № 4995
3. ВЗАМЕН ГОСТ 3478—68
4. Стандарт полностью соответствует СТ СЭВ 402—84 и СТ СЭВ 2795—80
5. ССЫЛОЧНЫЕ НОРМАТИВНО-ТЕХНИЧЕСКИЕ ДОКУМЕНТЫ

Обозначение НТД, на который дана ссылка	Номер пункта, приложения
ГОСТ 520—2002	10
ГОСТ 3189—89	4
ГОСТ 3478—79	6, Приложение 2
ГОСТ 24955—81	Приложение 1

6. Ограничение срока действия снято по протоколу № 4—93 Межгосударственного совета по стандартизации, метрологии и сертификации (ИУС 4—94)
7. ИЗДАНИЕ (июль 2003 г.) с Изменениями № 1, 2, утвержденными в январе 1986 г., январе 1989 г. (ИУС 7—86, 4—89)

Редактор *Р.Г. Говердовская*
Технический редактор *О.Н. Власова*
Корректор *М.В. Бучная*
Компьютерная верстка *А.Н. Золотаревой*

Изд. лиц. № 02354 от 14.07.2000. Сдано в набор 21.06.2003. Подписано в печать 31.07.2003. Усл.печ.л. 4,18. Уч.-изд.л. 3,80.
Тираж 133 экз. С 11478. Зак. 644.

ИПК Издательство стандартов, 107076 Москва, Колодезный пер., 14.
[http: www.standards.ru](http://www.standards.ru) e-mail: info@standards.ru
Набрано в Издательстве на ПЭВМ
Филиал ИПК Издательство стандартов — тип. “Московский печатник”, 105062 Москва, Лялин пер., 6.
Плр № 080102