



**ГОСУДАРСТВЕННЫЙ СТАНДАРТ
СОЮЗА ССР**

**ПОДШИПНИКИ КАЧЕНИЯ
ПОЛЯ ДОПУСКОВ
И ТЕХНИЧЕСКИЕ ТРЕБОВАНИЯ
К ПОСАДОЧНЫМ ПОВЕРХНОСТЯМ
ВАЛОВ И КОРПУСОВ. ПОСАДКИ**

ГОСТ 3325—85

Издание официальное

**ИЗДАТЕЛЬСТВО СТАНДАРТОВ
Москва**

Подшипники качения

**ПОЛЯ ДОПУСКОВ И ТЕХНИЧЕСКИЕ ТРЕБОВАНИЯ
К ПОСАДОЧНЫМ ПОВЕРХНОСТЯМ ВАЛОВ И
КОРПУСОВ ПОСАДКИ****ГОСТ
3325—85***Rolling bearings Tolerance margins and technical
requirements for shaft and housing seatings Fits**Взамен
ГОСТ 3325—55**

ОКП 46 0000

Дата введения 01.01.87

Постановлением Госстандарта СССР № 2314 от 29.12.91 снято ограничение срока действия

Настоящий стандарт распространяется на подшипниковые узлы машин, механизмов и приборов, посадочные поверхности и опорные торцы которых предназначены для монтажа подшипников качения с номинальным диаметром отверстия до 2500 мм, отвечающие совокупности следующих условий:

- а) валы сплошные или полые толстостенные;
- б) корпуса толстостенные (см. обязательное приложение 1);
- в) материал валов и корпусов — сталь или чугун;
- г) нагрев подшипников при работе до 100 °С включительно.

Стандарт устанавливает поля допусков, посадки, требования по шероховатости и отклонениям формы и положения посадочных поверхностей под подшипники и опорных торцовых поверхностей, значения допустимых углов взаимного перекося колец, требования к посадкам и рекомендации по монтажу подшипников качения.

Требования настоящего стандарта не распространяются на тонкостенные корпуса, а также на тонкостенные стальные стаканы, монтируемые в отверстия корпусов, изготовленных из цветных металлов и сплавов с коэффициентами линейного расширения, отличающимися от коэффициента линейного расширения стали.

Издание официальное

Перепечатка воспрещена



© Издательство стандартов, 1985

© Издательство стандартов, 1994

* Переиздание (март 1994 г.) с Изменением № 1,
утвержденным в августе 1988 г. (ИУС 12—88)

Стандарт не распространяется на посадочные поверхности под подшипники, не имеющие внутреннего или наружного кольца, а также на посадочные поверхности под подшипники со сферической наружной поверхностью.

Требования к посадочным местам под подшипники, не установленные данным стандартом, должны быть указаны в отраслевой нормативно-технической документации.

1. ПОЛЯ ДОПУСКОВ И ПОСАДКИ

1.1. Устанавливаются следующие обозначения полей допусков на посадочные диаметры колец подшипника по классам точности (черт. 1 и 2):

для среднего диаметра отверстия подшипников —

Ld_m , L0, L6, L5, L4, L2,

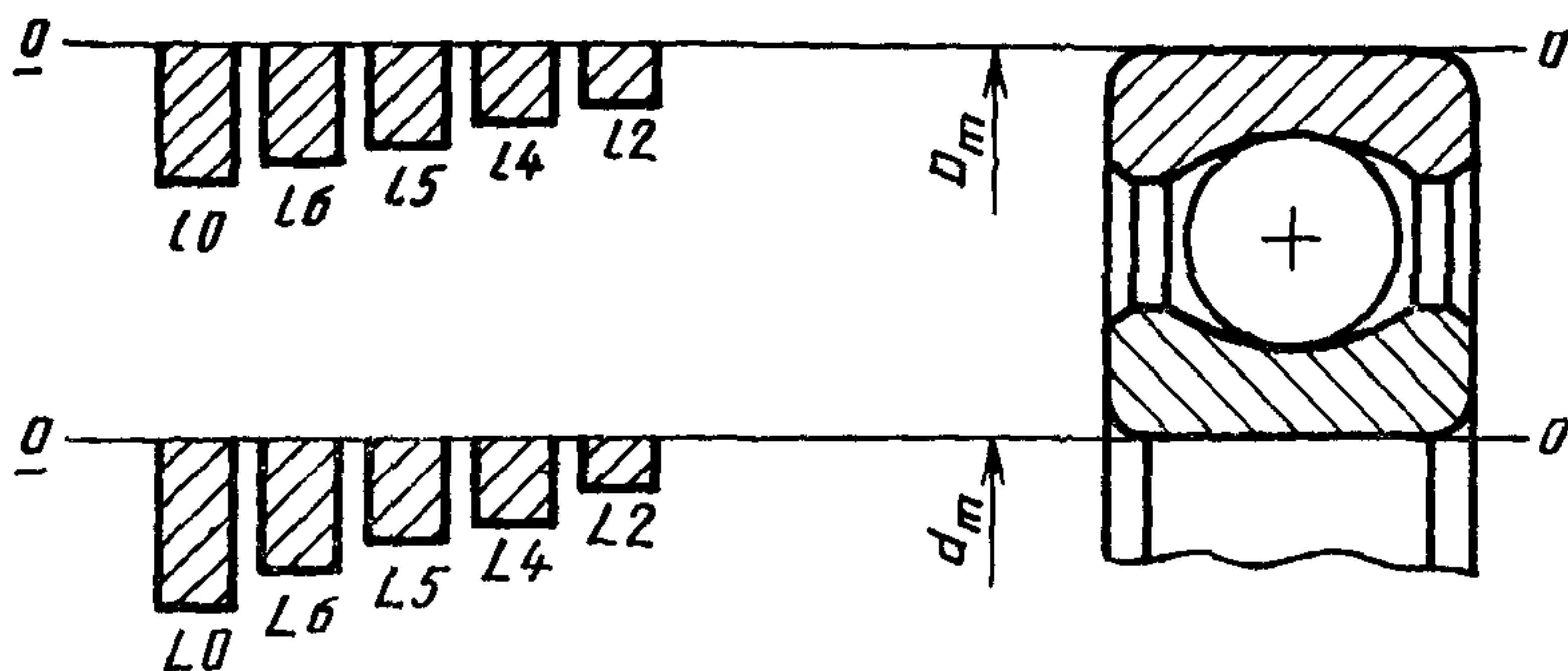
где Ld_m — общее обозначение поля допуска на средний диаметр отверстия d_m подшипника.

L0, L6, L5, L4, L2 — обозначение полей допусков для среднего диаметра отверстия по классам точности подшипников;

0, 6, 5, 4, 2 — классы точности подшипников по ГОСТ 520—71;

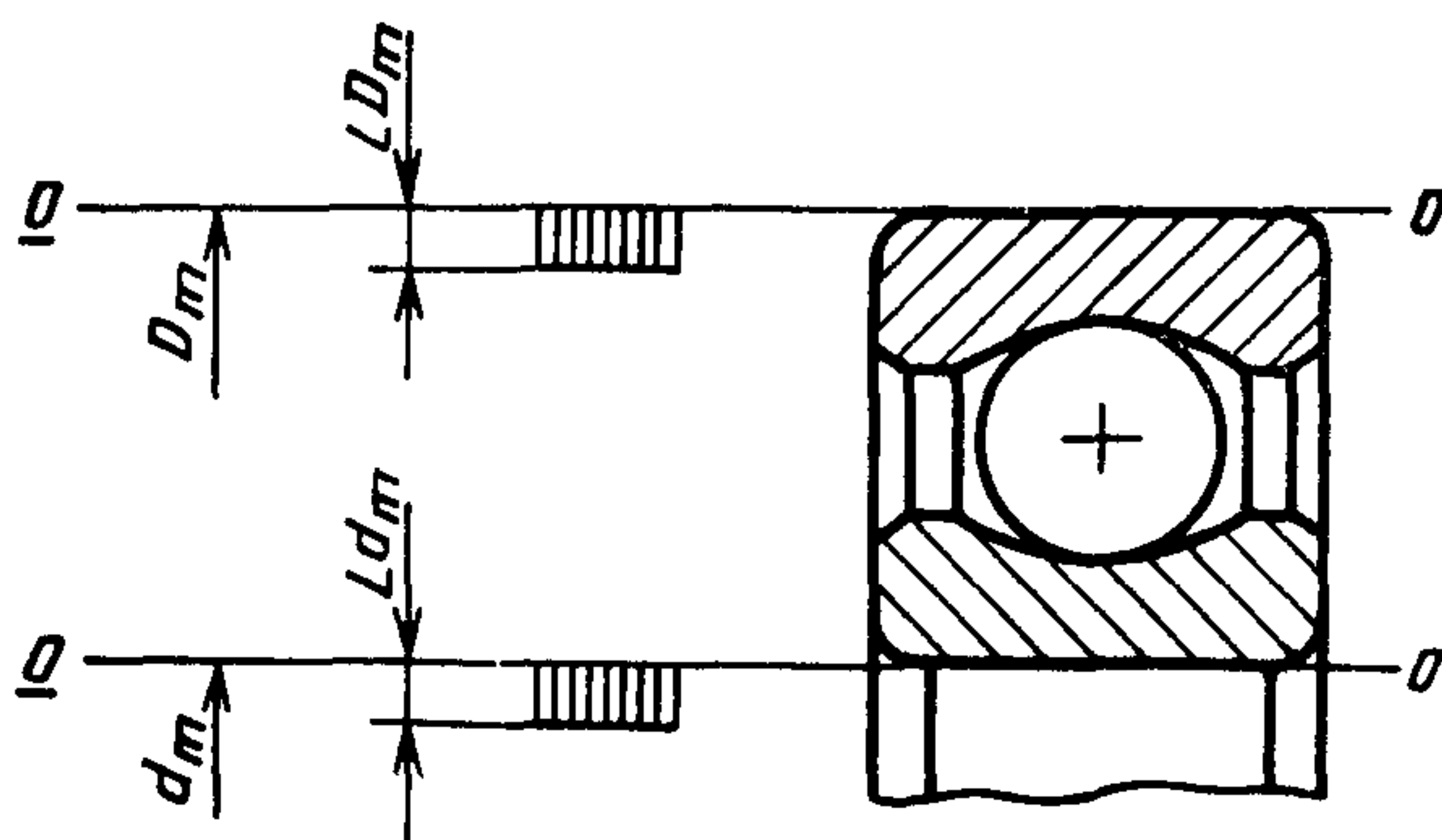
L — обозначение основного отклонения для среднего диаметра отверстия подшипника;

Схема расположения полей допусков на средние наружный диаметр и диаметр отверстия подшипников по классам точности



Черт. 1

Схема общих обозначений полей допусков на средние наружный диаметр
и диаметр отверстия подшипников



Черт. 2

- $lD_m, l0, l6, l5, l4, l2$ — обозначение полей допусков для среднего наружного диаметра подшипников, где
- lD_m — общее обозначение поля допуска для среднего наружного диаметра D_m подшипника;
- $l0; l6, l5, l4, l2$ — поля допусков по классам точности;
- l — обозначение основного отклонения для среднего наружного диаметра подшипника.

1.2. Поля допусков для диаметров посадочных поверхностей валов и корпусов должны соответствовать приведенным в табл. 1 и на черт. 3.

1.3. Для соединения подшипников с валами (осями) и корпусами устанавливают посадки, определяемые сочетаниями полей допусков на сопрягаемые детали, указанные на черт. 3.

1.4. Выбор полей допусков и посадок подшипников качения на вал и в отверстие корпуса в зависимости от классов точности подшипников — в соответствии с табл. 2.

1.5. Сопоставление полей допусков по системе ОСТ, ГОСТ 25346—82, ГОСТ 25347—82 и соответствующих посадок для подшипников качения дано в справочном приложении 2.

1.6. Условные обозначения посадок подшипников указывают на сборочных чертежах и в отраслевой нормативно-технической документации.

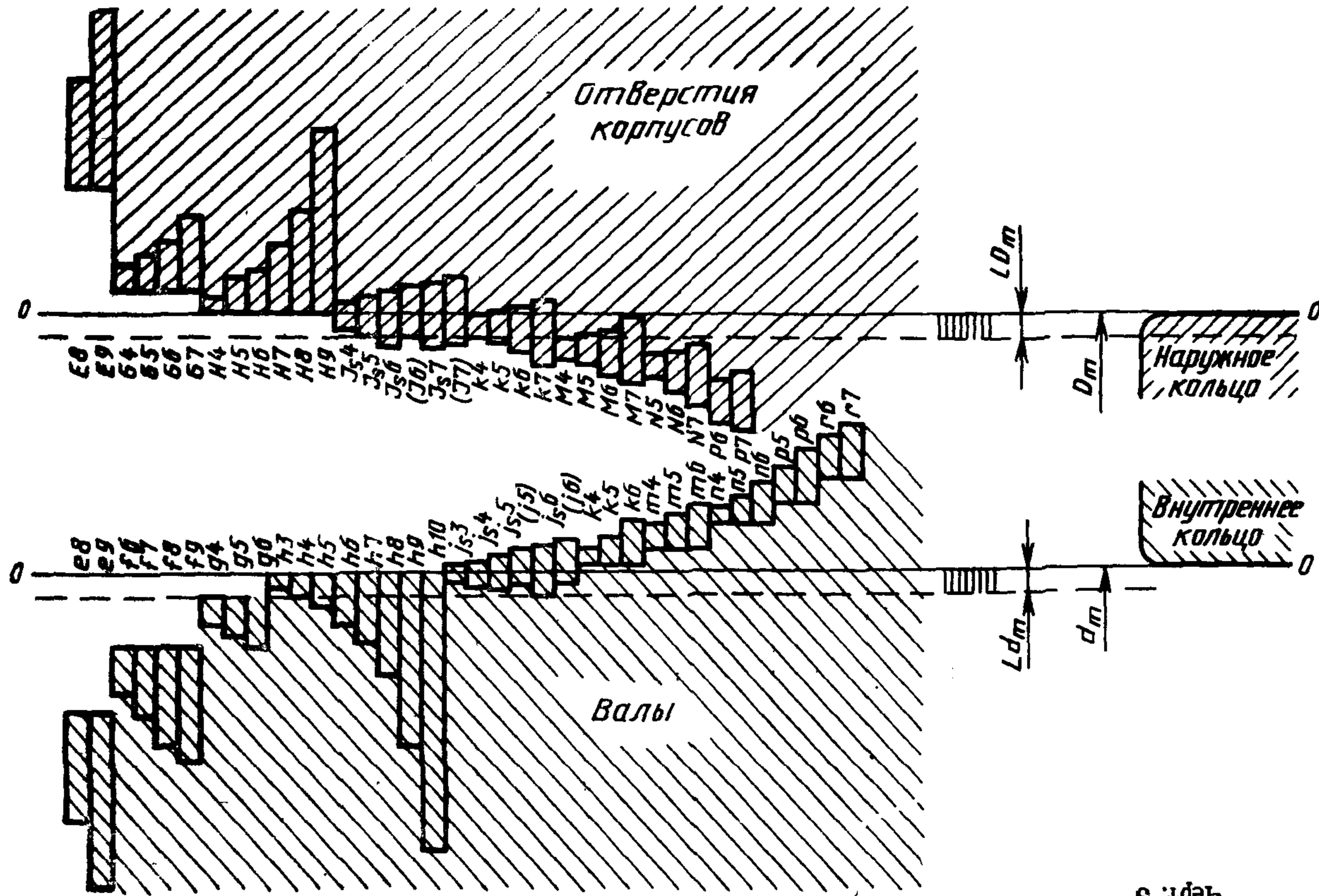
Поля допусков на диаметры посадочных поверхностей валов и отверстий корпусов

Квалитеты	Поля допусков для основных отклонений																			
	e	f	g	h	js	j	k	m	n	p	r	E	G	H	Js	J	K	M	N	P
	для вала											для отверстия корпуса								
3				h3	js3															
4			g4	h4	js4		k4	m4	n4				G4	H4	Js4		K4	M4		
5			g5	h5	js5	(j5)	k5	m5	n5	p5			G5	H5	Js5		K5	M5	N5	
6		f6	g6	h6	js6	(j6)	k6	m6	n6	p6	r6		G6	H6	Js6	(J6)	K6	M6	N6	P6
7		f7		h7							r7		G7	H7	Js7	(J7)	K7	M7	N7	P7
8	e8	f8		h8								E8		H8						
9	(e9)	f9		h9								(E9)		(H9)						
10				(h10)																

Примечания:

1. В скобках приведены поля допусков ограниченного применения
2. Под посадку шариковых и роликовых подшипников на закрепительных или стяжных втулках предельные отклонения валов устанавливают по h8, h9 и h10
3. При применении полей допусков H7, H8, H9 необходима селективная сборка с целью исключения проворота наружного кольца подшипника.

Схема расположения полей допусков при посадках подшипников на валы и в отверстия корпусов



Черт. 3

Посадки подшипников качения на

Классы точности подшипников по ГОСТ 520—89	Посадки для основных									
	вала									
	e	f	g	h	js	j	k	m	n	p
0 и 6	$(\frac{L0}{e9})$	$[\frac{L0}{f6}]$	$[\frac{L0}{g6}]$	$[\frac{L0}{h6}]$	$[\frac{L0}{js6}]$	$(\frac{L0}{j6})$	$[\frac{L0}{k6}]$	$[\frac{L0}{m6}]$	$[\frac{L0}{n6}]$	$\frac{L0}{p6}$
	$\frac{L0}{e8}$	$\frac{L0/f7}{L0/f8}$ $\frac{L0/f8}{L0/f9}$		$\frac{L0}{h7}$						
		$\frac{L6}{f6}$	$[\frac{L6}{g6}]$	$[\frac{L6}{h6}]$	$[\frac{L6}{js6}]$	$(\frac{L6}{j6})$	$[\frac{L6}{k6}]$	$[\frac{L6}{m6}]$	$[\frac{L6}{n6}]$	$\frac{L6}{p6}$
		$[\frac{L6}{f7}]$		$\frac{L6}{h7}$						
		$\frac{L6}{f8}$								
5 и 4			$[\frac{L5}{g5}]$	$[\frac{L5}{h5}]$	$[\frac{L5}{js5}]$	$(\frac{L5}{j5})$	$[\frac{L5}{k5}]$	$[\frac{L5}{m5}]$	$[\frac{L5}{n5}]$	
			$\frac{L4}{g5}$	$\frac{L4}{h5}$	$\frac{L4}{js5}$	$(\frac{L4}{j5})$	$\frac{L4}{k5}$	$\frac{L4}{m5}$	$\frac{L4}{n5}$	
2				$\frac{L2}{h3}$	$\frac{L2}{js3}$					
			$[\frac{L2}{g4}]$	$[\frac{L2}{h4}]$	$[\frac{L2}{js4}]$		$[\frac{L2}{k4}]$	$[\frac{L2}{m4}]$	$[\frac{L2}{n4}]$	

Примечания:

1. Если по условиям работы в узлах вместо примененных подшипников классы 6, то допускается обработку вала и корпуса производить соответственно
2. В круглых скобках приведены посадки ограниченного применения.
3. В квадратных скобках приведены посадки для основных типов соединений.
4. Для подшипников классов точности 5, 4 и 2 допускается производить об при условии обеспечения посадки колец и технических требований к посадочным точности подшипников.

Таблица 2

вал и в отверстие корпуса

отклонений		отверстия корпуса							
г	Е	G	H	J _s	J	K	M	N	P
$\frac{L0}{r6}$		$\left[\frac{G7}{10} \right]$	$\left[\frac{H7}{10} \right]$	$\left[\frac{J_{s7}}{10} \right]$	$\left(\frac{J7}{10} \right)$	$\left[\frac{K7}{10} \right]$	$\left[\frac{M7}{10} \right]$	$\left[\frac{N7}{10} \right]$	$\left[\frac{P7}{10} \right]$
$\frac{L0}{r7}$	$\frac{E8}{10}$ $(\frac{E9}{10})$		$\frac{H8}{10}$ $(\frac{H9}{10})$						
$\frac{L6}{r6}$		$\left[\frac{G7}{16} \right]$	$\left[\frac{H7}{16} \right]$	$\left[\frac{J_{s7}}{16} \right]$	$\left(\frac{J7}{16} \right)$	$\left[\frac{K7}{16} \right]$	$\left[\frac{M7}{16} \right]$	$\left[\frac{N7}{16} \right]$	$\left[\frac{P7}{16} \right]$
$\frac{L6}{r7}$	$\frac{E8}{16}$		$\frac{H8}{16}$ $(\frac{H9}{16})$						
			$\left[\frac{H9}{16} \right]$						
		$\left[\frac{G6}{15} \right]$	$\left[\frac{H6}{15} \right]$	$\left[\frac{J_{s6}}{15} \right]$	$\left(\frac{J6}{15} \right)$	$\left[\frac{K6}{15} \right]$	$\left[\frac{M6}{15} \right]$	$\left[\frac{N6}{15} \right]$	$\frac{P6}{15}$
		$\left[\frac{G6}{14} \right]$	$\left[\frac{H6}{14} \right]$	$\left[\frac{J_{s6}}{14} \right]$	$\left(\frac{J6}{14} \right)$	$\left[\frac{K6}{14} \right]$	$\left[\frac{M6}{14} \right]$	$\left[\frac{N6}{14} \right]$	$\frac{P6}{14}$
		$\frac{G4}{12}$	$\frac{H4}{12}$	$\frac{J_{s4}}{12}$		$\frac{K4}{12}$	$\frac{M4}{12}$		
		$\left[\frac{G5}{12} \right]$	$\left[\frac{H5}{12} \right]$	$\left[\frac{J_{s5}}{12} \right]$		$\left[\frac{K5}{12} \right]$	$\left[\frac{M5}{12} \right]$	$\left[\frac{N5}{12} \right]$	

сов точности 5 и 4 могут быть использованы подшипники классов точности 0 по 6-му и 7-му квалитетам.

работку вала и отверстия корпуса соответственно по 6-му и 5-му квалитетам местам, установленным настоящим стандартом, для соответствующих классов

С. 8 ГОСТ 3325—85

Примеры обозначений — посадок подшипников качества:

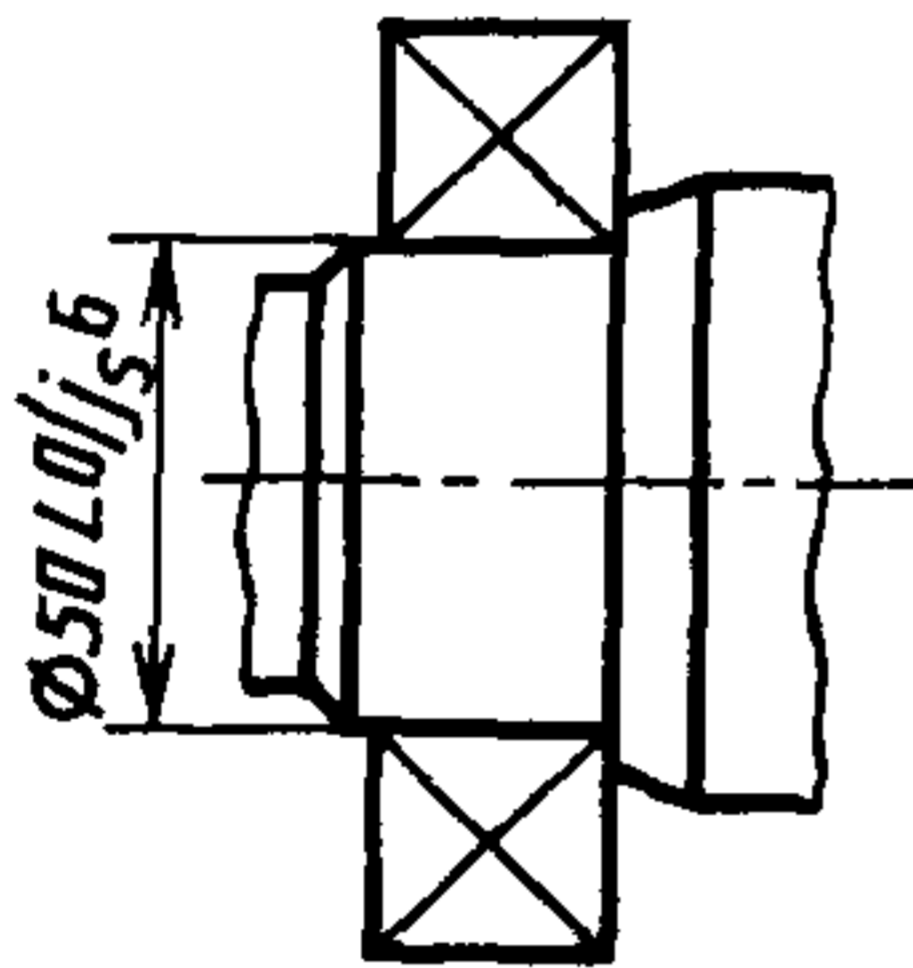
Подшипник класса точности 0 на вал с номинальным диаметром 50 мм, с симметричным расположением поля допуска j_s6 ГОСТ 25347—82;

Посадка— $\varnothing 50L0/j_s6$ (или $\varnothing 50 L0-j_s6$, или $\varnothing 50 \frac{L0}{j_s6}$).

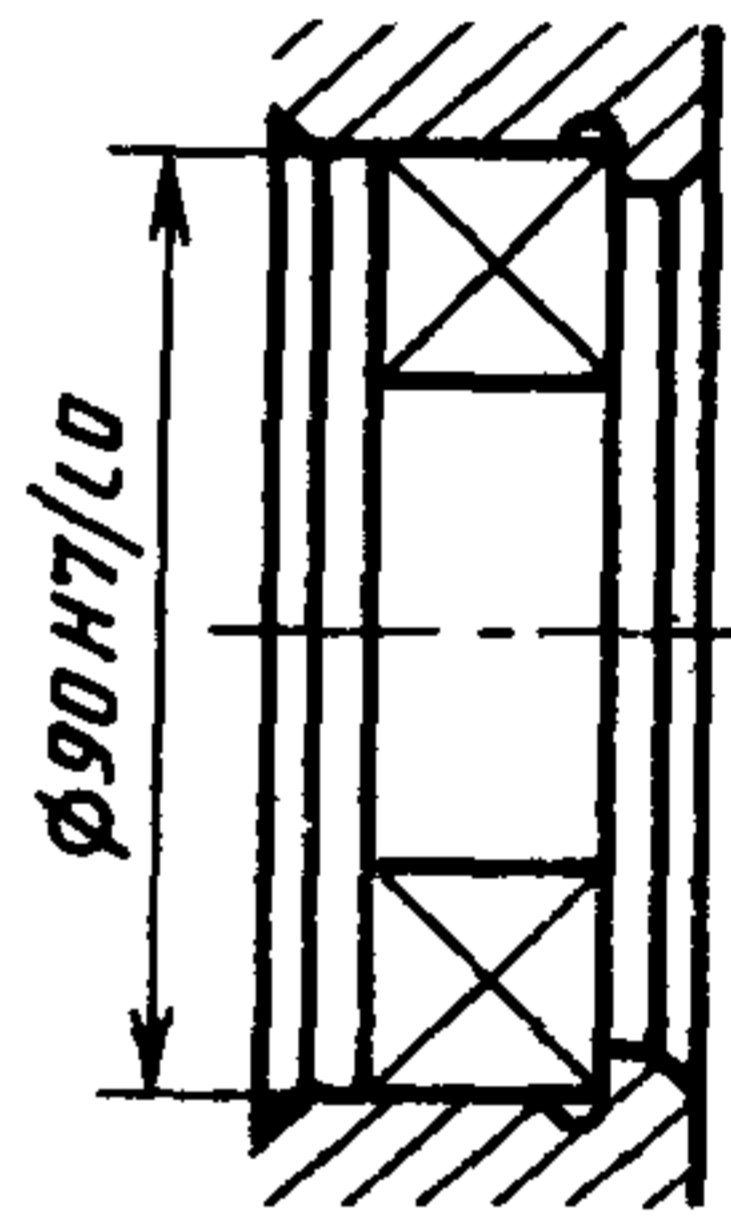
То же в отверстие корпуса с номинальным диаметром 90 мм, с полем допуска H7:

Посадка— $\varnothing 90H7/l0$ (или $\varnothing 90H7-l0$, или $\varnothing 90 \frac{H7}{l0}$).

Обозначения посадок подшипников на вал и в корпус соответствуют указанным на черт. 4 и 5.

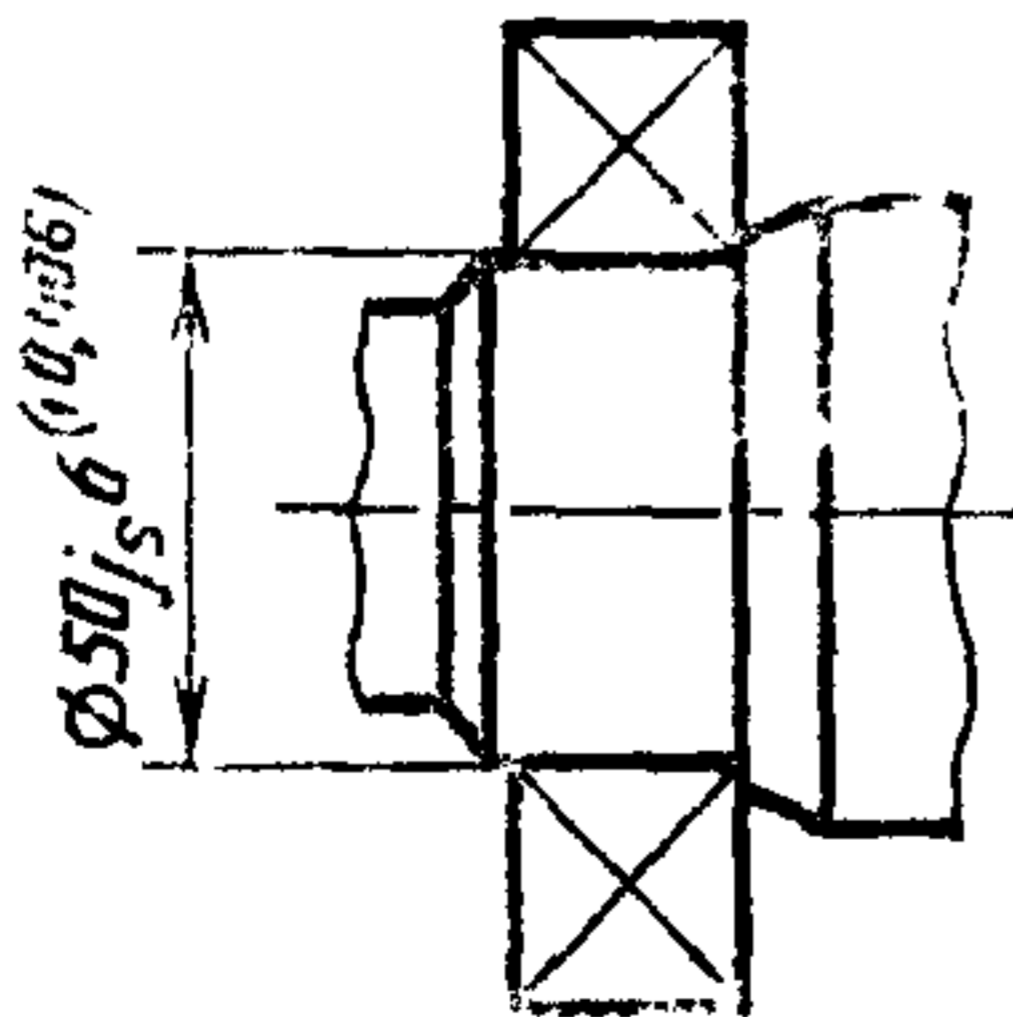


Черт. 4

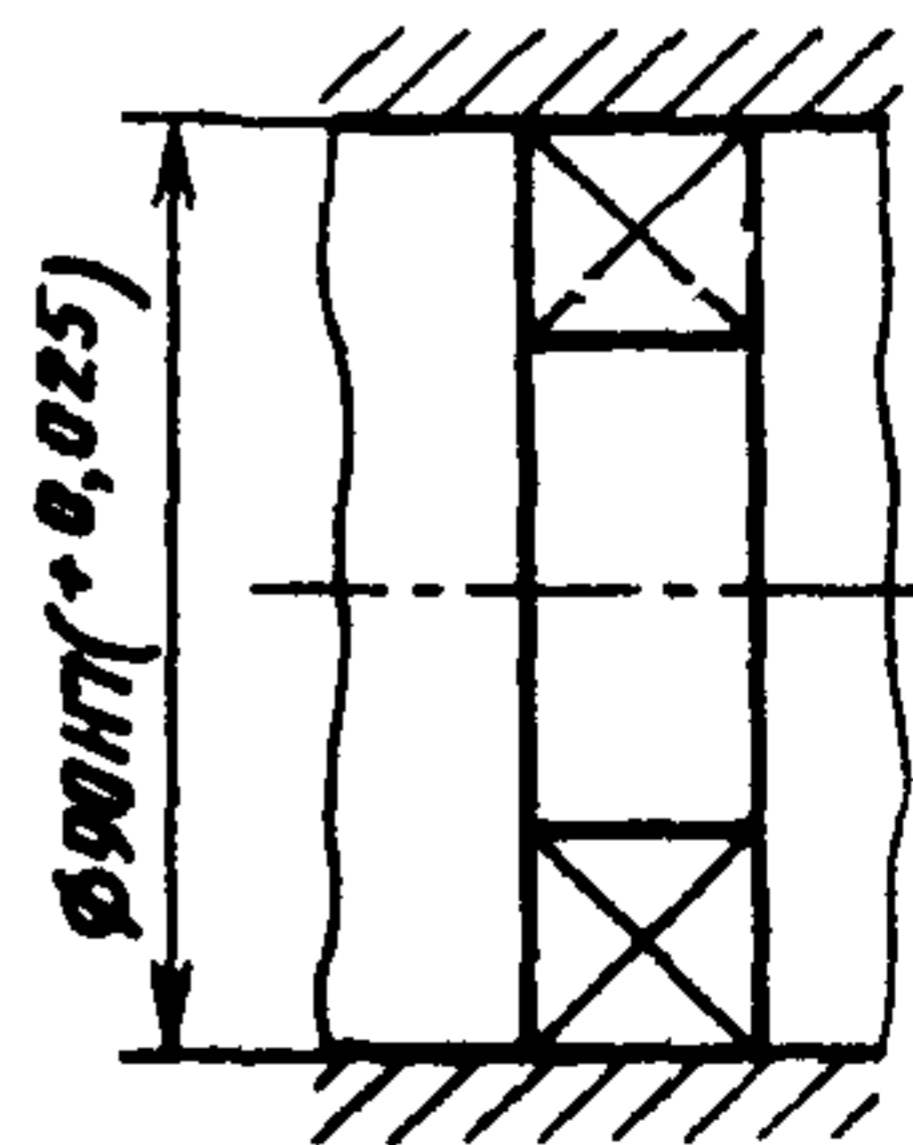


Черт. 5

Допускается на сборочных чертежах подшипниковых узлов указывать размер, поле допуска или предельные отклонения на диаметр, сопряженный с подшипником детали, как показано на черт. 6 и 7.



Черт. 6



Черт. 7

1.7. Значения предельных отклонений диаметров посадочных поверхностей подшипников, валов и отверстий корпусов, а также натяги (+) и зазоры (—) для основных типов соединений указаны в обязательном приложении 3.

2. ШЕРОХОВАТОСТЬ, ОТКЛОНЕНИЯ ФОРМЫ И РАСПОЛОЖЕНИЯ ПОСАДОЧНЫХ И ОПОРНЫХ ТОРЦОВЫХ ПОВЕРХНОСТЕЙ

2.1. Параметры шероховатости R_a и R_z посадочных поверхностей под подшипники на валах и в корпусах из стали, а также опорных торцов заплечиков для подшипников классов точности 0, 6, 5, 4, 2 не должны превышать значений, указанных в табл. 3.

Таблица 3

Посадочные поверхности	Классы точности подшипников по ГОСТ 520—71	Параметр шероховатости, мкм, не более, для номинальных диаметров подшипников			
		до 80 мм	св 80 до 500 мм	св 500 до 2500 мм	
		R_a		R_z	
Валов	0	1,25	2,50	(5,0)	20,0
	6 и 5	0,63	1,25	2,5	—
	4	0,32	0,63	—	—
	2	0,16	0,32	—	—
Отверстий корпусов	0	1,25	2,50	(5,0)	20,0
	6, 5 и 4	0,63	1,25	2,5	—
	2	0,32	0,63	—	—
Опорных торцов заплечиков валов и корпусов	0	2,50	2,50	(5,0)	20,0
	6, 5 и 4	1,25	2,50	(5,0)	20,0
	2	0,63	0,63	—	—

Примечания:

1. Параметр шероховатости R_a посадочных поверхностей валов для подшипников на закрепительных или стяжных втулках не должен превышать 2,5 мкм.

2. Допускается значение параметра шероховатости R_a посадочных поверхностей и опорных торцов заплечиков в чугунных корпусах принимать не более 2,5 мкм для диаметров сопряжений до 80 мм и R_z не более 20 мкм, — для диаметров свыше 80 мм при установке подшипников классов точности 0 и 6 в условии обеспечения заданного ресурса работы подшипникового узла.

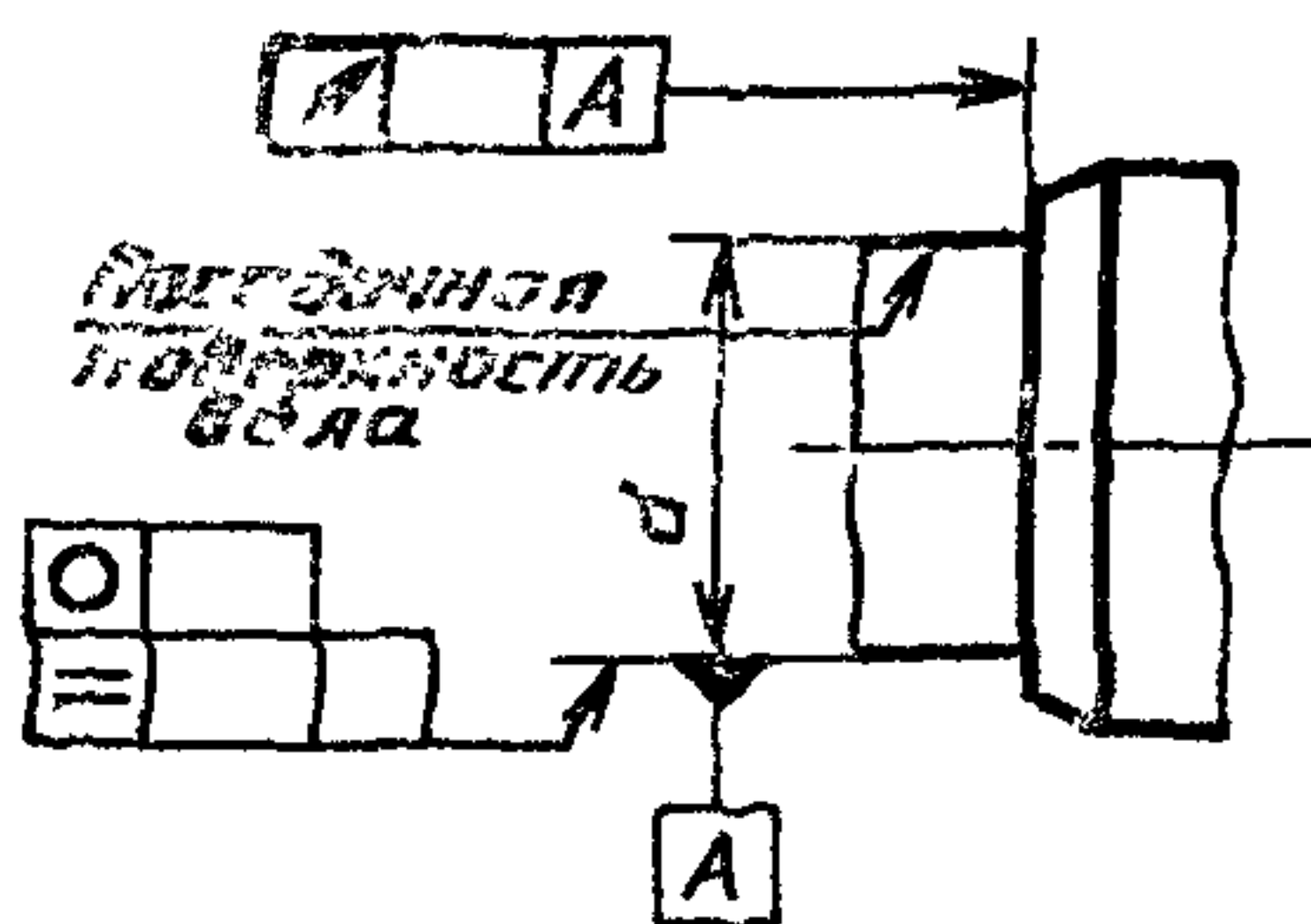
3. Допускается значение параметра шероховатости R_a посадочных мест и опорных торцов заплечиков на валах и в корпусах, выполненных из стали, для малонагруженных подшипников класса точности 0, принимать не более 2,5 мкм, для диаметров сопряжений до 80 мм и R_z не более 20 мкм — для диаметров более 80 мм.

4. В скобках указаны значения параметра шероховатости Ra , применение которого в этих случаях менее предпочтительно

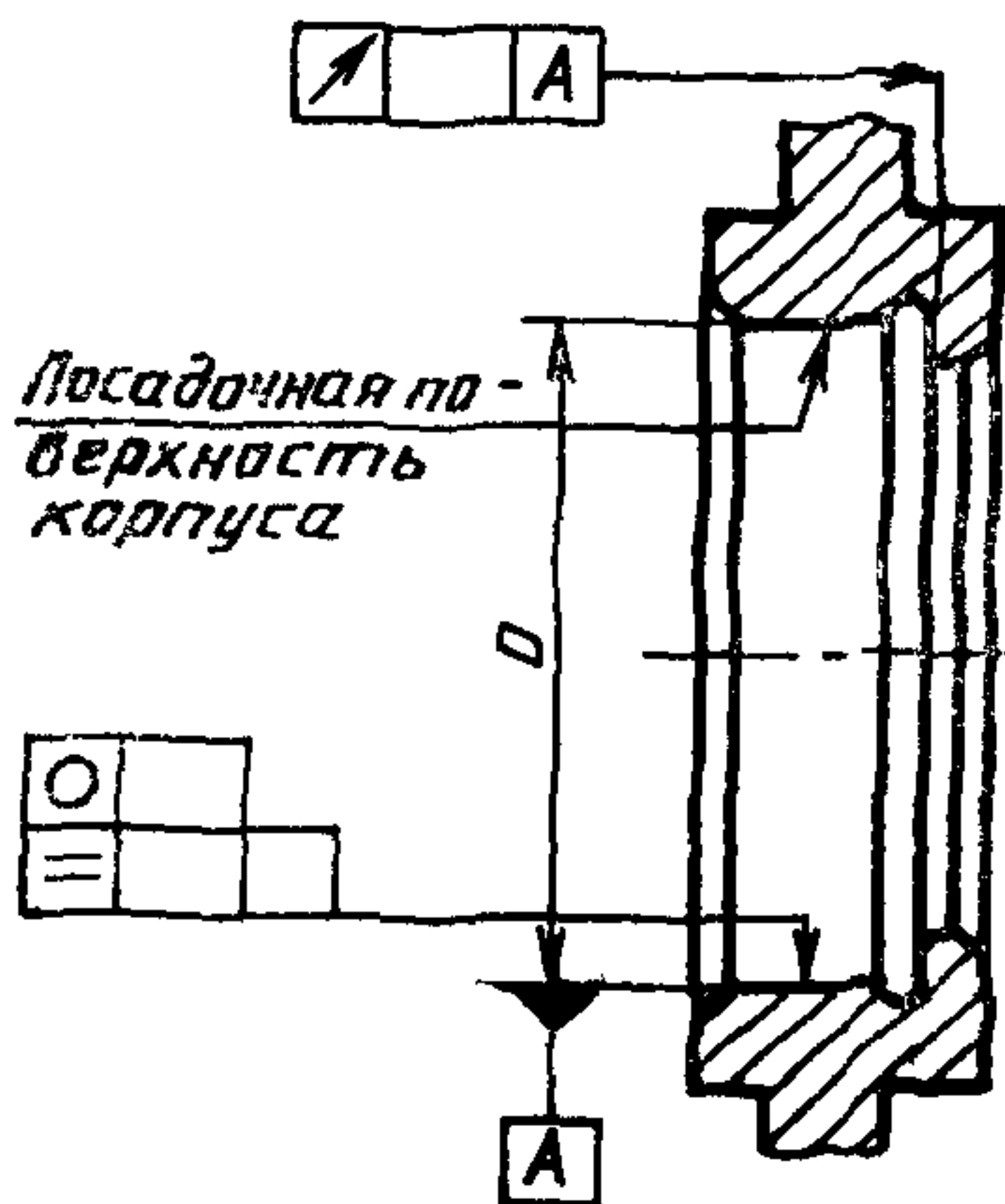
5. В технически обоснованных случаях по согласованию потребителей с изготовителями для номинальных диаметров валов до 10 мм под подшипники класса точности 2 допускается шероховатость посадочной поверхности валов до 0,32 мкм.

Малонагруженными являются подшипники, работающие с частотой вращения, не превышающей $0,05n_{пр}$ при радиальной нагрузке F_r , не превышающей 0,05 радиальной динамической грузоподъемности C_r и при коэффициенте безопасности $K_6 = 1$.

2.2. Обозначения допусков формы и положения посадочных и опорных торцовых поверхностей заплечиков валов и отверстий корпусов указаны на черт. 8 и 9.



Черт. 8



Черт. 9

2.3. Допуски формы посадочных мест валов (осей) и отверстий корпусов в радиусном измерении (допуск круглости, допуск профиля продольного сечения) и в диаметральном измерении (допуски непостоянства диаметра в поперечном и продольном сечениях) не должны превышать значений, указанных в табл. 4.

Выбор параметров контроля отклонений формы в радиусном или диаметральном измерениях осуществляет разработчик изделия.

Определение допуска круглости и допуска профиля продольного сечения — по ГОСТ 24642—81.

Непостоянство диаметра в поперечном сечении посадочной поверхности — разность наибольшего и наименьшего единичных диаметров, измеренных в одном и том же поперечном сечении.

Таблица 4

Интервалы номинальных диаметров d и D , мм	Допуски формы посадочных поверхностей, мкм, не более																							
	валов (осей)									отверстий корпусов														
	допуск круглости	допуск профиля продоль- ного сечения			допуск непостоянства диаметра						допуск круглости	допуск профиля продоль- ного сечения			допуск непостоянства диаметра									
					в попереч- ном сече- нии			в продоль- ном сече- нии							в попереч- ном сече- нии			в продоль- ном сече- нии						
	Классы точности подшипников																							
0 и 6	5 и 4	2	0 и 6	5 и 4	2	0 и 6	5 и 4	2	0 и 6	5 и 4	2	0 и 6	5 и 4	2	0 и 6	5 и 4	2	0 и 6	5 и 4	2	0 и 6	5 и 4	2	
От 0,6 до 2,5	1,5	0,7	0,4	1,5	0,7	0,4	3	1,4	0,8	3	1,4	0,8	—	—	—	—	—	—	—	—	—	—	—	
Св 2,5 до 3	1,5	0,7	0,4	1,5	0,7	0,4	3	1,4	0,8	3	1,4	0,8	2,5	1,0	0,5	2,5	1,0	0,5	5	2,0	1,0	5	2,0	1,0
Св 3 до 6	2,0	0,8	0,5	2,0	0,8	0,5	4	1,6	1,0	4	1,6	1,0	3,0	1,3	0,6	3,0	1,3	0,6	6	2,6	1,2	6	2,6	1,2
Св 6 до 10	2,5	1,0	0,5	2,5	1,0	0,5	5	2,0	1,0	5	2,0	1,0	4,0	1,5	0,8	4,0	1,5	0,8	8	3,0	1,6	8	3,0	1,6
Св. 10 до 18	3,0	1,3	0,6	3,0	1,3	0,6	6	2,6	1,2	6	2,6	1,2	4,5	2,0	1,0	4,5	2,0	1,0	9	4,0	2,0	9	4,0	2,0
Св 18 до 30	3,5	1,5	0,8	3,5	1,5	0,8	7	3,0	1,6	7	3,0	1,6	5,0	2,0	1,0	5,0	2,0	1,0	10	4,0	2,0	10	4,0	2,0
Св 30 до 50	4,0	2,0	1,0	4,0	2,0	1,0	8	4,0	2,0	8	4,0	2,0	6,0	2,5	1,4	6,0	2,5	1,4	12	5,0	2,8	12	5,0	2,8
Св 50 до 80	5,0	2,0	1,0	5,0	2,0	1,0	10	4,0	2,0	10	4,0	2,0	7,5	3,0	1,6	7,5	3,0	1,6	15	6,0	3,2	15	6,0	3,2
Св 80 до 120	6,0	2,5	1,2	6,0	2,5	1,2	12	5,0	2,4	12	5,0	2,4	9,0	3,5	2,0	9,0	3,5	2,0	18	7,0	4,0	18	7,0	4,0
Св 120 до 180	6,0	3,0	1,5	6,0	3,0	1,5	12	6,0	3,0	12	6,0	3,0	10,0	4,0	2,2	10,0	4,0	2,2	20	8,0	4,4	20	8,0	4,4

Интервалы номинальных диаметров d и D , мм	Допуски формы посадочных поверхностей, мкм, не более																							
	валов (осей)												отверстий корпусов											
	допуск круглости	допуск профиля продоль- ного сечения	допуск непостоянства диаметра			допуск круглости	допуск профиля продоль- ного сечения	допуск непостоянства диаметра																
			в попереч- ном сече- нии	в продоль- ном сече- нии	в попереч- ном сече- нии			в продоль- ном сече- нии																
	Классы точности подшипников																							
0 и 6	5 и 4	2	0 и 6	5 и 4	2	0 и 6	5 и 4	2	0 и 6	5 и 4	2	0 и 6	5 и 4	2	0 и 6	5 и 4	2	0 и 6	5 и 4	2	0 и 6	5 и 4	2	
Св. 180 до 250	7,0	3,5	1,7	7,0	3,5	1,7	14	7,0	3,4	14	7,0	3,4	11,5	5,0	2,5	11,5	5,0	2,5	23	10,0	5,0	23	10,0	5,0
Св. 250 до 315	8,0	4,0	—	8,0	4,0	—	16	8,0	—	16	8,0	—	13,0	5,3	3,0	13,0	5,3	3,0	26	10,6	6,0	26	10,6	6,0
Св. 315 до 400	9,0	4,0	—	9,0	4,0	—	18	8,0	—	18	8,0	—	14,0	6,0	4,0	14,0	6,0	4,0	28	12,0	8,0	28	12,0	8,0
Св. 400 до 500	10,0	—	—	10,0	—	—	20	—	—	20	—	—	16,0	—	—	16,0	—	—	32	—	—	32	—	—
Св. 500 до 630	11,0	—	—	11,0	—	—	22	—	—	22	—	—	17,5	—	—	17,5	—	—	35	—	—	35	—	—
Св. 630 до 800	12,0	—	—	12,0	—	—	24	—	—	24	—	—	20,0	—	—	20,0	—	—	40	—	—	40	—	—
Св. 800 до 1000	14,0	—	—	14,0	—	—	28	—	—	28	—	—	22,5	—	—	22,5	—	—	45	—	—	45	—	—
Св. 1000 до 1250	16,0	—	—	16,0	—	—	32	—	—	32	—	—	26,0	—	—	26,0	—	—	52	—	—	52	—	—
Св. 1250 до 1600	19,0	—	—	19,0	—	—	38	—	—	38	—	—	31,0	—	—	31,0	—	—	62	—	—	62	—	—
Св. 1600 до 2000	23,0	—	—	23,0	—	—	46	—	—	46	—	—	37,5	—	—	37,5	—	—	75	—	—	75	—	—

Интервалы номинальных диаметров d и D , мм	Допуски формы посадочных поверхностей, мкм, не более																									
	валов (осей)												отверстий корпусов													
	допуск круглости	допуск профиля продоль- ного сечения	допуск непостоянства диаметра			допуск круглости	допуск профиля продоль- ного сечения	допуск непостоянства диаметра																		
			в попереч- ном сече- нии		в продоль- ном сече- нии			в попереч- ном сече- нии		в продоль- ном сече- нии																
Классы точности подшипников																										
0 и 6			5 и 4			2			0 и 6			5 и 4			2			0 и 6			5 и 4			2		
Св 2000 до 2500	27,0	—	—	27,0	—	—	54	—	—	54	—	—	44,0	—	—	44,0	—	—	88	—	—	88	—	—		
Св 2500 до 3150	—	—	—	—	—	—	—	—	—	—	—	—	52,0	—	—	52,0	—	—	104	—	—	104	—	—		

Примечание В технически обоснованных случаях по согласованию потребителей с изготовителями для номинальных диаметров валов до 10 мм под подшипники класса точности 2 разрешается допуск круглости и профиля продольного сечения выдерживать до 0,6 мкм или допуск непостоянства диаметра в поперечном и продольном сечениях до 1,2 мкм

Непостоянство диаметра в продольном сечении посадочной поверхности — разность между наибольшим и наименьшим диаметрами, измеренными в одном и том же продольном сечении.

Допуск непостоянства диаметра в поперечном сечении — наибольшее допустимое непостоянство диаметра в поперечном сечении.

Допуск непостоянства диаметра в продольном сечении — наибольшее допустимое непостоянство диаметра в продольном сечении.

2.4. Значения непостоянства диаметра в поперечном и продольном сечениях установлены в табл. 4 из расчета: половина допуска на диаметр посадочной поверхности при посадке подшипников классов точности 0 и 6, треть допуска — на диаметр посадочной поверхности при посадке подшипников классов точности 5 и 4 и четверть допуска — при посадке подшипников класса точности 2.

2.5. Допуски непостоянства диаметра в поперечном и продольном сечениях посадочных поверхностей отверстий чугунных корпусов под подшипники класса точности 0, а также валов и отверстий корпусов малонагруженных подшипников разрешается принимать равными $\frac{3}{4}$ допуска на диаметр.

2.6. Допуски непостоянства диаметра в поперечном и продольном сечениях посадочных поверхностей валов, предназначенных для посадки подшипников на закрепительных или стяжных втулках не должны превышать $\frac{1}{4}$ допусков на диаметры посадочной поверхности, соответствующих полям допусков h_8 , h_9 , h_{10} , установленных для вала.

Примечание. Для сельскохозяйственных машин непостоянство диаметра в поперечном сечении посадочных поверхностей валов под подшипники на закрепительных или стяжных втулках не должно превышать половины допуска на диаметр вала, обработанного по 3 качеству.

(Измененная редакция, Изм. № 1).

2.7. Допуски торцового биения опорных торцовых поверхностей заплечиков валов и отверстий корпусов должны соответствовать указанным в табл. 5 и 6.

2.8. Допуски на диаметр конических шеек валов с конусностью 1:12, предназначенных для посадки подшипников с коническим отверстием, и допуски угла конуса AT_D , определяемого как разность диаметров вала, расположенных друг от друга на расстоянии 0,7 ширины внутреннего кольца монтируемого подшипника, должны соответствовать указанным в табл. 7.

Таблица 5

Интервалы номинальных диаметров d , мм	Допуски торцового биения заплечиков валов, мкм, не более				
	Классы точности подшипников				
	0	6	5	4	2
От 1 до 3	10	6	3	2,0	1,2
Св. 3 до 6	12	8	4	2,5	1,5
Св. 6 до 10	15	9	4	2,5	1,5
Св. 10 до 18	18	11	5	3,0	2,0
Св. 18 до 30	21	13	6	4,0	2,5
Св. 30 до 50	25	16	7	4,0	2,5
Св. 50 до 80	30	19	8	5,0	3,0
Св. 80 до 120	35	22	10	6,0	4,0
Св. 120 до 180	40	25	12	8,0	5,0
Св. 180 до 250	46	29	14	10,0	7,0
Св. 250 до 315	52	32	16	—	—
Св. 315 до 400	57	36	18	—	—
Св. 400 до 500	63	40	—	—	—
Св. 500 до 630	70	44	—	—	—
Св. 630 до 800	80	50	—	—	—
Св. 800 до 1000	90	56	—	—	—
Св. 1000 до 1250	105	66	—	—	—
Св. 1250 до 1600	125	78	—	—	—
Св. 1600 до 2000	150	92	—	—	—
Св. 2000 до 2500	175	110	—	—	—

Интервалы номинальных диаметров D , мм	Допуски торцового биения заплечиков отверстий корпусов, мкм, не более				
	Классы точности подшипников				
	0	6	5	4	2
От 3 до 6	18	12	5	4	2,5
Св. 6 до 10	22	15	6	4	2,5
Св. 10 до 18	27	18	8	5	3,0
Св. 18 до 30	33	21	9	6	4,0
Св. 30 до 50	39	25	11	7	4,0
Св. 50 до 80	46	30	13	8	5,0
Св. 80 до 120	54	35	15	10	6,0
Св. 120 до 180	63	40	18	12	8,0
Св. 180 до 250	72	46	20	14	10,0
Св. 250 до 315	81	52	23	16	12,0
Св. 315 до 400	89	57	25	30	13,0
Св. 400 до 500	97	63	27	—	—
Св. 500 до 630	110	70	30	—	—
Св. 630 до 800	125	80	35	—	—
Св. 800 до 1000	140	90	—	—	—
Св. 1000 до 1250	165	105	—	—	—
Св. 1250 до 1600	195	125	—	—	—
Св. 1600 до 2000	230	150	—	—	—
Св. 2000 до 2500	280	175	—	—	—
Св. 2500 до 3150	330	210	—	—	—

Примечания:

1. Если по условиям работы в узлах вместо применяемых подшипников классов точности 5 и 4 могут быть использованы подшипники классов точности 0 и 6, технические требования к посадочным и опорным торцам заплечиков вала и отверстия корпуса устанавливаются как под посадку подшипников соответственно классов точности 0 и 6 по табл. 5 и 6.

2. Для подшипников, фиксированных в осевом направлении методом вальцовки или кернения, а также для подшипников, установленных с осевым зазором по торцам колец, шероховатость и биения торцов заплечиков валов и отверстий корпусов настоящим стандартом не регламентируются.

Таблица 7

Интервалы номинальных диаметров d , мм	Допуски на диаметр конической шейки вала, мкм, не более									
	для диаметра вала					для угла конуса				
	Классы точности									
	0	6	5	4	2	0	6	5	4	2
До 10	15	9	6	—	—	9	6	4	—	—
Св. 10 до 18	18	11	8	—	—	11	8	5	—	—
Св. 18 до 30	21	13	9	6	4	13	9	6	2,5	1,5
Св. 30 до 50	25	16	11	7	4	16	11	7	2,5	1,5
Св. 50 до 80	30	19	13	8	5	19	13	8	3,0	2,0
Св. 80 до 120	35	22	15	10	6	22	15	10	4,0	2,5
Св. 120 до 180	40	25	18	12	8	25	18	12	5,0	3,0
Св. 180 до 250	46	29	20	14	10	29	20	14	7,0	3,5
Св. 250 до 315	52	32	23	23	—	32	23	16	8,0	—
Св. 315 до 400	57	36	25	25	—	36	25	18	9,0	—
Св. 400 до 500	63	40	27	27	—	40	27	20	10,0	—
Св. 500 до 630	70	44	—	—	—	44	30	—	—	—
Св. 630 до 800	80	—	—	—	—	50	—	—	—	—
Св. 800 до 1000	90	—	—	—	—	56	—	—	—	—
Св. 1000 до 1250	105	—	—	—	—	66	—	—	—	—
Св. 1250 до 1600	125	—	—	—	—	78	—	—	—	—

Примечание. Все отклонения допускаются только на «плюс» от номинального размера.

3. ОСНОВНЫЕ УКАЗАНИЯ ПО ВЫБОРУ ПОСАДОК ДЛЯ КОЛЕЦ ПОДШИПНИКОВ

3.1. Посадку вращающихся колец подшипников для исключения их проворачивания по посадочной поверхности вала или отверстия корпуса в процессе работы под нагрузкой необходимо выполнять с гарантированным натягом. Допускается в технически обоснованных случаях наличие зазоров в соединении.

3.2. Посадку одного из невращающихся колец подшипниковых узлов двухопорного вала необходимо проводить с гарантирован-

ным зазором для обеспечения регулировки осевого натяга или зазора подшипников, а также для компенсации температурных расширений валов или корпусов.

3.3. Выбор посадок подшипников на вал и в отверстие корпуса производят в зависимости от того, вращается или не вращается данное кольцо относительно действующей на него радиальной нагрузки или от вида нагружения, величины, направления и динамики действующих нагрузок.

При выборе посадок следует учитывать также перепад температур между валом и корпусом, монтажные и контактные деформации колец, влияющие на рабочий зазор в подшипнике, материал и состояние посадочных поверхностей вала и корпуса, условия монтажа.

Примечание Под радиальной нагрузкой следует понимать равнодействующую всех радиальных сил, воздействующих на подшипник или тела качения

3.4. При выборе посадок колец подшипников следует учитывать основные виды нагружения: местное, циркуляционное и колебательное (см. справочное приложение 4). Виды нагружения колец подшипников качения при радиальных нагрузках в зависимости от условий работы приведены в табл. 8.

3.5. По интенсивности нагружения подшипниковых узлов, определяемой отношением радиальной нагрузки и радиальной динамической грузоподъемности, режимы их работы подразделяют на легкий, нормальный, тяжелый и режим «особые условия».

Основным критерием интенсивности нагружения является динамическая эквивалентная нагрузка P , выраженная в долях динамической грузоподъемности C или P/C .

3.6. Режимы работы подшипников и соответствующие отношения нагрузки к динамической грузоподъемности приведены в табл. 9.

3.7. Посадки колец шариковых и роликовых радиальных подшипников на вал и в отверстие корпуса в зависимости от вида нагружения выбирают в соответствии с табл. 10.

3.8. Посадки шариковых и роликовых радиально-упорных подшипников на вал и в отверстие корпуса выбирают в соответствии с табл. 11.

3.9. Для тугих колец упорных шариковых и роликовых подшипников применяются посадки $L0/j_s$ $6(L0/j_6)$ или $L6/j_s$ ($L6/j_6$).

3.10. Выбор посадок колец подшипников в зависимости от вида нагружения, режима работы, диаметра, типа подшипников производится с учетом табл. 1 и 2 рекомендуемого приложения 5.

Таблица 8

Условия работы		Виды нагружения	
Характеристика нагрузок	Вращающееся кольцо	внутреннего кольца	наружного кольца
Постоянная по направлению	Внутреннее	Циркуляционное	Местное
	Наружное	Местное	Циркуляционное
Постоянная по направлению и вращающаяся, меньшая постоянной по значению	Внутреннее	Циркуляционное	Колебательное
	Наружное	Колебательное	Циркуляционное
Постоянная по направлению и вращающаяся, большая постоянной по значению	Внутреннее	Местное	Циркуляционное
	Наружное	Циркуляционное	Местное
Постоянная по направлению	Внутреннее и наружное кольцо в одном или противоположном направлениях	Циркуляционное	Циркуляционное
Вращающаяся с внутренним кольцом		Местное	Циркуляционное
Вращающаяся с наружным кольцом		Циркуляционное	Местное

Таблица 9

Режим работы подшипника	Отношение нагрузки к динамической грузоподъемности
Легкий Нормальный Тяжелый Особые условия*	$P/C \leq 0,07$ $0,07 < P/C \leq 0,15$ $P/C > 0,15$

* К режиму «особые условия» относят условия эксплуатации подшипников, работающих при ударных и вибрационных нагрузках (в железнодорожных и трамвайных буксах, на коленчатых валах двигателей, в узких дробилок, прессов, экскаваторов и т. п.). Посадки подшипников при этом режиме, выбирают как для тяжелого режима работы, независимо от отношения нагрузки к динамической грузоподъемности.

Виды нагру- жения колец	Посадки колец														
	внутреннего на вал							наружного в корпус							
Местное	$\frac{L5}{js5}$	$\frac{L0}{js6}$	$\frac{L5}{h5}$	$\frac{L0}{h6}$		$\frac{L0}{g6}$	$\frac{L0}{f6}$		$\frac{Js6}{l5}$	$\frac{Js7}{l0}$	$\frac{H6}{l5}$	$\frac{H7}{l0}$	$\frac{H8}{l0}$	$\frac{G7}{l0}$	
	$\frac{L4}{js5}$	$\frac{L6}{js6}$	$\frac{L4}{h5}$	$\frac{L6}{h6}$		$\frac{L6}{g6}$	$\frac{L6}{f6}$		$\frac{Js6}{l4}$	$\frac{Js7}{l6}$	$\frac{H6}{l4}$	$\frac{H7}{l6}$	$\frac{H8}{l0}$	$\frac{G7}{l6}$	
	$\frac{L2}{js4}$		$\frac{L2}{h4}$						$\frac{Js5}{l2}$		$\frac{H5}{l2}$		$\frac{H8/l6}{H9/l6}$		
Цирку- ляционное	$\frac{L5}{n5}$	$\frac{L0}{n6}$	$\frac{L5}{m5}$	$\frac{L0}{m6}$	$\frac{L5}{k5}$	$\frac{L0}{k6}$	$\frac{L5}{js5}$	$\frac{L0}{js6}$	$\frac{N6}{l5}$	$\frac{N7}{l0}$	$\frac{M6}{l5}$	$\frac{M7}{l0}$	$\frac{K6}{l5}$	$\frac{K7}{l0}$	$\frac{P7}{l0}$
	$\frac{L4}{n5}$	$\frac{L6}{n6}$	$\frac{L4}{m5}$	$\frac{L6}{m6}$	$\frac{L4}{k5}$	$\frac{L6}{k6}$	$\frac{L4}{js5}$	$\frac{L6}{js6}$	$\frac{N6}{l4}$	$\frac{N7}{l6}$	$\frac{M6}{l4}$	$\frac{M7}{l6}$	$\frac{K6}{l6}$	$\frac{K7}{l6}$	$\frac{P7}{l6}$
	$\frac{L2}{n4}$		$\frac{L2}{m4}$		$\frac{L2}{k4}$		$\frac{L2}{js4}$		$\frac{N5}{l2}$		$\frac{M5}{l2}$		$\frac{K5}{l2}$		
Колеба- тельное	$\frac{L5}{js5}$	$\frac{L0}{js6}$							$\frac{Js5}{l5}$	$\frac{Js7}{l0}$					
	$\frac{L4}{js5}$	$\frac{L6}{js6}$							$\frac{Js5}{l4}$	$\frac{Js7}{l6}$					
	$\frac{L2}{js4}$								$\frac{Js4}{l2}$						

Примечания:

1. При частотах вращения, превышающих предельные, для мест нагруженных колец шариковых и роликовых радиальных подшипников следует производить обработку посадочных мест вала и корпуса под посадку с полем допуска, расположенным симметрично, относительно номинального диаметра в соответствии с табл. 1.

2. Допускается при необходимости применение полей допусков $js5$, $js6$, $J6$, $J7$ ограниченного применения.

Таблица 11

**Посадки радиально-упорных шариковых и роликовых подшипников
при осевой регулировке**

Вид нагружения и способ регулировки	Посадки								
	внутреннего кольца на вал				наружного кольца в корпус				
Циркуляционное нагружение колец подшипников при отсутствии регулировки	L0/n6	L0/m6	L0/k6	L0/js6	N7/10	M7/10	K7/10	J _s 7/10	P7/10
	L6/n6	L6/m6	L6/k6	L6/js6	N7/16	M7/16	K7/16	J _s 7/16	P7/16
Циркуляционное нагружение регулируемых колец	L0/js6 L6/js6				J _s 7/10 J _s 7/16				
Нерегулируемые и регулируемые местно нагруженные кольца, не перемещающиеся относительно посадочной поверхности	L0/js6; L0/h6; L6/js6; L6/h6				M7/10; K7/10; H7/10; M7/16; K7/16; H7/16				
Местно нагруженные регулируемые кольца	L0/h6; L0/g6; L0/f6; L6/h6; L6/g6; L6/f6				H7/10; H7/16				

3.11. При измерении диаметров сопрягаемых поверхностей приборами точечного контакта возникает систематическая погрешность в определении натягов и зазоров за счет отклонений формы этих поверхностей, которую необходимо учитывать. Основные указания по обеспечению точности сопряжений и измерениям диаметров сопрягаемых поверхностей с учетом отклонений формы приведены в рекомендуемом приложении 6.

**4. ДОПУСТИМЫЕ УГЛЫ ВЗАИМНОГО ПЕРЕКОСА КОЛЕЦ
ПОДШИПНИКОВ КАЧЕНИЯ В ПОДШИПНИКОВЫХ УЗЛАХ
РАЗЛИЧНЫХ ТИПОВ**

4.1. Суммарное допустимое отклонение от соосности, вызванное неблагоприятным сочетанием всех видов погрешностей обра-

ботки, сборки и деформации подшипников, вала и деталей корпуса под действием нагрузок оцениваются допустимым углом взаимного перекоса Θ_{\max} между осями внутреннего и наружного колец подшипников качения, смонтированных в подшипниковых узлах.

4.2. В качестве допустимого принимается наибольший угол взаимного перекоса колец подшипников, смонтированных в подшипниковых узлах, при котором долговечность сохраняется не ниже расчетной.

4.3. Допустимые углы взаимного перекоса колец Θ_{\max} подшипников для различных типов и классов точности подшипников 0 и 6 должны соответствовать указанным в табл. 12.

Примечание. По согласованию предприятия-изготовителя с потребителем для высокоточных подшипниковых узлов допустимые углы перекоса могут быть уменьшены по сравнению с значениями, указанными в табл. 12.

4.4. Допустимые углы взаимного перекоса колец подшипников качения и допуски расположения посадочных поверхностей вала и отверстия корпуса в подшипниковых узлах различных типов приведены в рекомендуемом приложении 7.

4.5. Перекос колец является одной из причин первоначального повреждения подшипников и концентрации контактных напряжений и может быть уменьшен в результате применения соответствующих приемов монтажа. Требования к посадкам и рекомендации по монтажу подшипников качения приведены в справочном приложениях 8 и 9.

ПРИЛОЖЕНИЕ 1

Обязательное

УСЛОВИЯ ТОЛСТОСТЕННОСТИ ПОЛЫХ ВАЛОВ И ГНЕЗД КОРПУСОВ

Под толстостенными понимают валы и корпуса с соотношением диаметров:

$$\frac{d}{d_b} \geq 1,25 \text{ — для валов;}$$

$$\frac{D_k}{D} \geq 1,25 \text{ — для корпусов,}$$

где d — диаметр отверстия подшипника;
 d_b — диаметр отверстия вала;
 D_k — наружный диаметр корпуса;
 D — наружный диаметр подшипника.

**Допустимые углы взаимного перекоса колец подшипников качения
в подшипниковых узлах различных типов**

Тип подшипников	Допускаемые углы взаимного перекоса колец подшипников θ_{\max}
Радиальные однорядные шариковые (при радиальном нагружении) с радиальным зазором: нормальным по ряду по 8 ряду	8' 12' 16'
Радиально-упорные шариковые однорядные с углами контакта: $\alpha = 12^\circ$ $\alpha = 26^\circ$ $\alpha = 36^\circ$	6' 5' 4'
Упорно-радиальные шариковые с углом контакта $\alpha = 45^\circ - 60^\circ$	4'
Упорные шариковые с углом контакта $\alpha = 90^\circ$	2'
Радиальные с цилиндрическими роликами: с короткими и длинными без модифицированного контакта с модифицированным контактом	2' 6'
Конические с роликами: без модифицированного контакта с небольшим модифицированным контактом Конические с модифицированным контактом на наружном кольце	2' 4' 8'
Упорные с цилиндрическими или коническими роликами	1'
Игольчатые роликовые: однорядные однорядные с модифицированным контактом многорядные	1' 4' 1'
Шариковые радиальные сферические двухрядные по ГОСТ 5720—75	4°
Роликовые радиальные однорядные по ГОСТ 24954—81	3°
Роликовые радиальные сферические двухрядные по ГОСТ 5721—75	2°
Роликовые упорные сферические по ГОСТ 9942—80	3°

Примечание. Эксплуатационный перекос колец не должен превышать $0,7\theta_{\max}$ значения конструктивно-допускаемого угла взаимного перекоса колец.

Сопоставление полей допусков по системе ОСТ, ГОСТ 25346—82,

Классы точности подшипников по ГОСТ 520—71

0

Поля допусков и посадки системы ОСТ: ОСТ 1011, ОСТ 1012, ОСТ 1021, ОСТ 1022, ОСТ 1023, ОСТ 1024, ОСТ 1027, ГОСТ 3325—55		Л	Л ₃	—	Х	Д	С	С _{2а}	
		Л _п	Л _{3п}	—	Х _п	Д _п	С _п	—	
Характер посадки		вал корпус	с зазорами			переходные (с			
						с зазо			
		для							
Поля допусков по ГОСТ: ГОСТ 25346—82, ГОСТ 25347—82 и соответствующие посадки		e8	e9	f6	f7	f8	g6	h6	h7
		$\frac{L0}{e8}$	$\frac{L0}{e9}$	$\frac{L0}{f6}$	$\frac{L0}{f7}$	$\frac{L0}{f8}$	$\frac{L0}{g6}$	$\frac{L0}{h6}$	$\frac{L0}{h7}$
				$\frac{L6}{f6}$	$\frac{L6}{f7}$	$\frac{L6}{f8}$	$\frac{L6}{q6}$	$\frac{L6}{h6}$	$\frac{L6}{h7}$
		для отверст							
		E8	E9				G7	H7	H8
		$\frac{E8}{j0}$	$\frac{E9}{j0}$				$\frac{G7}{j0}$	$\frac{H7}{j0}$	$\frac{H8}{j0}$
		$\frac{E8}{j6}$					$\frac{G7}{j6}$	$\frac{H7}{j6}$	$\frac{H8}{j6}$

ПРИЛОЖЕНИЕ 2

Справочное

ГОСТ 25347—82 и соответствующих посадок для подшипников качения

и 6

$B_3 = C_3$	$B_{3a} = C_{3a}$	$B_4 = C_4$	П	Н	Т	Г	Р7		
$C_{3п}$	—	$C_{4п}$	$P_п$	$H_п$	$T_п$	$G_п$	R_7		
жения			плотная класса 2	напряжен- чая класса 2	гугая клас- са 2	глухая класса 2	для тонко- стенных корпусов		
клас- са 3	клас- са 3а	клас- са 4							
натягами, зазорами)					с натягами				
рами			переходные		преимущественно с натягами				

в а л а

h8	h9	h10		js6	(j6)	k6	m6	n6	p6	r6	r7
$L0/h8$	$L0/h9$			$\frac{L0}{js6}$	$\frac{L0}{(j6)}$	$\frac{L0}{k6}$	$\frac{L0}{m6}$	$\frac{L0}{n6}$	$\frac{L0}{p6}$	$\frac{L0}{r6}$	$\frac{L0}{r7}$
$L6/h8$	$L6/h9$			$\frac{L6}{js6}$	$\frac{L6}{(j6)}$	$\frac{L6}{k6}$	$\frac{L6}{m6}$	$\frac{L6}{n6}$	$\frac{L6}{p6}$	$\frac{L6}{r6}$	$\frac{L6}{r7}$

тия корпуса

H9				J_s7	(J7)	K7	M7	N7	P7		
$\frac{H9}{l0}$				$\frac{J_s7}{l0}$	$\frac{(J7)}{l0}$	$\frac{K7}{l0}$	$\frac{M7}{l0}$	$\frac{N7}{l0}$	$\frac{P7}{l0}$		
$\frac{H9}{l6}$				$\frac{J_s7}{l6}$	$\frac{(J7)}{l6}$	$\frac{K7}{l6}$	$\frac{M7}{l6}$	$\frac{N7}{l6}$	$\frac{P7}{l6}$		

С. 26 ГОСТ 3325—85

Классы точности подшипников по ГОСТ 520—71							5 и
Поля допусков и посадки системы ОСТ: ОСТ 1011, ОСТ 1012, ОСТ 1021, ОСТ 1022, ОСТ 1023, ОСТ 1024, ОСТ 1027, ГОСТ 3325—55	D_1	C_1	P_1	H_1	T_1	Γ_1	
	$D_{1п}$	$C_{1п}$	$P_{1п}$	$H_{1п}$	$T_{1п}$	$\Gamma_{1п}$	
	движения класса I	скольжения класса I	плотная класса I	напряженная класса I	тугая класса I	глухая класса I	
Характер посадки	вал	переходные			с натя		
	корпус	с зазорами	переходные		преимущественно		
для							
Поля допусков по ГОСТ: ГОСТ 25346—82, ГОСТ 25347—82 и соответствующие посадки	$g5$	$h5$	$js5$	$(j5)$	$K5$	$m5$	$n5$
	$\frac{L5}{g5}$	$\frac{L5}{h5}$	$\frac{L5}{js5}$	$\frac{L5}{(j5)}$	$\frac{L5}{K5}$	$\frac{L5}{m5}$	$\frac{L5}{n5}$
	$\frac{45}{g5}$	$\frac{L4}{h5}$	$\frac{L4}{js5}$	$\frac{L4}{(j5)}$	$\frac{L4}{K5}$	$\frac{L4}{m5}$	$\frac{L4}{n5}$
	для отвер						
	$G6$	$H6$	J_s6	$(J6)$	$K6$	$M6$	$N6$
	$\frac{G6}{l5}$	$\frac{H6}{l5}$	$\frac{J_s6}{l5}$	$\frac{(J6)}{l5}$	$\frac{K6}{l5}$	$\frac{M6}{l5}$	$\frac{N6}{l5}$
$\frac{G6}{l4}$	$\frac{H6}{l4}$	$\frac{J_s6}{l4}$	$\frac{(J6)}{l4}$	$\frac{K6}{l4}$	$\frac{M6}{l4}$	$\frac{N6}{l4}$	

Примечания:

1. Посадки подшипников 2-го класса в системе ОСТ достигаются уменьшением доводки.

2. В скобках приведены поля допусков ограниченного применения.

Продолжение

4		2							
		D_1		C_1		P_1	H_1	T_1	G_1
		$D_{1п}$		$C_{1п}$		$P_{1п}$	$H_{1п}$	$T_{1п}$	$G_{1п}$
		движения класса 1		скольжения класса 1		плотная класса 1	напряженная класса 1	тугая класса 1	глухая класса 1
гами		переходные				с натягами			
но с натягами		с зазорами				переходные	преимущественно с натягами		

вала

p_5		g_4	h_3	h_4	js_3	js_4	k_4	m_4	n_4
$\frac{L_5}{p_5}$		$\frac{L_2}{h_4}$	$\frac{L_2}{h_3}$	$\frac{L_2}{h_4}$	$\frac{L_2}{js_3}$	$\frac{L_2}{js_4}$	$\frac{L_2}{k_4}$	$\frac{L_2}{m_4}$	$\frac{L_2}{n_4}$
$\frac{L_4}{p_4}$									

стия корпуса

P_6	G_4	G_5	H_4	H_5	J_s4	J_s5	K_5	M_5	N_5
$\frac{P_6}{l_5}$									
$\frac{P_6}{l_4}$	$\frac{G_4}{l_2}$	$\frac{G_5}{l_2}$	$\frac{H_4}{l_2}$	$\frac{H_5}{l_2}$	$\frac{J_s4}{l_2}$	$\frac{J_s5}{l_2}$	$\frac{K_5}{l_2}$	$\frac{M_5}{l_2}$	$\frac{N_5}{l_2}$

нием полей допусков на посадочные диаметры валов и корпусов с помощью се-

ЧИСЛЕННЫЕ ЗНАЧЕНИЯ ПРЕДЕЛЬНЫХ ОТКЛОНЕНИЙ, НАТЯГОВ [+] И ЗАЗОРОВ [—] ПРИ ПОСАДКАХ ПОДШИПНИКОВ

Таблица 1

Пределные отклонения сопрягаемых диаметров при посадке шариковых и роликовых радиальных и шариковых радиально-упорных подшипников на вал. Класс точности 0

Интервалы номинальных диаметров d , мм	Пределные отклонения диаметра отверстия подшипника, d_m , мкм		Пределные отклонения вала, мкм, для полей допусков															
			p6		m6		k6		js6		j6		h6		g6		f6	
			верхн.	нижн.	верхн.	нижн.	верхн.	нижн.	верхн.	нижн.	верхн.	нижн.	верхн.	нижн.	верхн.	нижн.	верхн.	нижн.
От 0,6 до 3	0	-8	+10	+4	+8	+2	+6	0	+3,0	-3,0	+4	-2	0	-6	-2	-8	-6	-12
Св. 3 до 6	0	-8	+16	+8	+12	+4	+9	+1	+4,0	-4,0	+6	-2	0	-8	-4	-12	-10	-18
Св. 6 до 10	0	-8	+19	+10	+15	+6	+10	+1	+4,5	-4,5	+7	-2	0	-9	-5	-14	-13	-22
Св. 10 до 18	0	-8	+23	+12	+18	+7	+12	+1	+5,5	-5,5	+8	-3	0	-11	-6	-17	-16	-27
Св. 18 до 30	0	-10	+28	+15	+21	+8	+15	+2	+6,5	-6,5	+9	-4	0	-13	-7	-20	-20	-33
Св. 30 до 50	0	-12	+33	+17	+25	+9	+18	+2	+8,0	-8,0	+11	-5	0	-16	-9	-25	-25	-41
Св. 50 до 80	0	-15	+39	+20	+30	+11	+21	+2	+9,5	-9,5	+12	-7	0	-19	-10	-29	-30	-49
Св. 80 до 120	0	-20	+45	+23	+35	+13	+25	+3	+11,0	-11,0	+13	-9	0	-22	-12	-34	-36	-58

Интервалы номинальных диаметров d , мм	Предель- ные откло- нения диа- метра от- верстия подшип- ника, d_m , мкм		Предельные отклонения вала, мкм, для полей допусков															
			п6		m6		k6		j _s 6		j6		h6		g6		f6	
			верхн.	нижн.	верхн.	нижн.	верхн.	нижн.	верхн.	нижн.	верхн.	нижн.	верхн.	нижн.	верхн.	нижн.	верхн.	нижн.
Св. 120 до 180	0	-25	+52	+27	+40	+15	+28	+3	+12,5	-12,5	+14	-11	0	-25	-14	-39	-43	-68
Св. 180 до 250	0	-30	+60	+31	+46	+17	+33	4	+14,5	-14,5	+16	-13	0	-29	-15	-44	-50	-79
Св. 250 до 315	0	-35	+66	+34	+52	+20	+36	+4	+16,0	-16,0	+16	-16	0	-32	-17	-49	-56	-88
Св. 315 до 400	0	-40	+73	+37	+57	+21	+40	+4	+18,0	-18,0	+18	-18	0	-36	-18	-54	-62	-98
Св. 400 до 500	0	-45	+80	+40	+63	+23	+45	5	+20,0	-20,0	+20	-20	0	-40	-20	-60	-68	-108
Св. 500 до 630	0	-50	+88	+44	+70	+26	+44	0	+22,0	-22,0			0	-44	-22	-66	-76	-120
Св. 630 до 800	0	-75	+100	+50	+80	+30	+50	0	+25,0	-25,0			0	-50	-24	-74	-80	-130
Св. 800 до 1000	0	-100	+112	+56	+90	+34	+56	0	+28,0	-28,0			0	-56	26	-82	-86	-142
Св. 1000 до 1250	0	-125	+132	+66	+106	+40	+66	0	+33,0	-33,0			0	-66	-28	-94	-98	-164
Св. 1250 до 1600	0	-160	+156	+78	+126	+48	78	0	+39,0	-39,0			0	-78	30	-108	-110	-188
Св. 1600 до 2000	0	-200	+184	+92	+150	+58	+92	0	+46,0	-46,0			0	-92	-32	-124	-120	-212
Св. 2000 до 2500	0	-250	+220	+110	+178	+68	+110	0	+55,0	-55,0			0	-110	-34	-144	-130	-240

Натяги и зазоры при посадке шариковых и роликовых радиальных и шариковых радиально-упорных подшипников на вал. Класс точности 0

Интервалы номинальных диаметров d , мм	Предельные отклонения диаметра отверстия подшипника, d_m , мкм		Натяги (+), зазоры (-), мкм, для посадок															
			L0/n6		L0/m6		L0/k6		L0/js6		L0/j6		L0/h6		L0/g6		L0/f6	
			наиб.	наим.	наиб.	наим.	наиб.	наим.	наиб.	наим.	наиб.	наим.	наиб.	наим.	наиб.	наим.	наиб.	наим.
От 0,6 до 3	0	-8	+18	+4	+16	+2	+14	0	+11,0	-3,0	+12	-2	+8	-6	+5	-8	+2	-12
Св. 3 до 6	0	-8	+24	+8	+20	+4	+17	+1	+12,0	-4,0	+14	-2	+8	-8	+4	-12	-2	-18
Св. 6 до 10	0	-8	+27	+10	+23	+6	+18	+1	+12,5	-4,5	+15	-2	+8	-9	+3	-14	-5	-22
Св. 10 до 18	0	-8	+31	+12	+26	+7	+20	+1	+13,5	-5,5	+16	-3	+8	-11	+2	-17	-8	-27
Св. 18 до 30	0	-10	+38	+15	+31	+8	+25	+2	+16,5	-6,5	+19	-4	+10	-13	+3	-20	-10	-33
Св. 30 до 50	0	-12	+45	+17	+37	+9	+30	+2	+20,0	-8,0	+23	-5	+12	-16	+3	-25	-13	-41
Св. 50 до 80	0	-15	+54	+20	+45	+11	+36	+2	+24,5	-9,5	+27	-7	+15	-19	+5	-29	-15	-49
Св. 80 до 120	0	-20	+65	+23	+55	+13	+45	+3	+31,0	-11,0	+33	-9	+20	-22	+8	-34	-16	-58
Св. 120 до 180	0	-25	+77	+27	+65	+15	+53	+3	+37,5	-12,5	+39	-11	+25	-25	+11	-39	-18	-68
Св. 180 до 250	0	-30	+90	+31	+76	+17	+63	+4	+44,5	-14,5	+46	-13	+30	-29	+15	-44	-20	-79
Св. 250 до 315	0	-35	+101	+34	+87	+20	+71	+4	+51,0	-16,0	+51	-16	+35	-32	+18	-49	-21	-88

Интервалы номинальных диаметров d , мм	Предель- ные откло- нения диа- метра от- верстия подшип- ника, d_m , мкм		Натяги (+), зазоры (-), мкм, для посадок															
			L0/n6		L0/m6		L0/k6		L0/j ₆		L0/j6		L0/h6		L0/g6		L0/f6	
			наиб.	наим.	наиб.	наим.	наиб.	наим.	наиб.	наим.	наиб.	наим.	наиб.	наим.	наиб.	наим.	наиб.	наим.
Св. 315 до 400	0	-40	+113	+37	+97	+21	+80	+4	+58,0	-18,0	+58	-18	+40	-36	+22	-54	-22	-98
Св. 400 до 500	0	-45	+125	+40	+108	+23	+90	+5	+65,0	-20,0	+65	-20	+45	-40	+25	-60	-23	-108
Св. 500 до 630	0	-50	+138	+44	+120	+26	+94	0	+72,0	-22,0			+50	-44	+28	-66	-26	-120
Св. 630 до 800	0	-75	+175	+50	+155	+30	+125	0	+100,0	-25,0			+75	-50	+51	-74	-5	-130
Св. 800 до 1000	0	-100	+212	+56	+190	+34	+157	0	+128,0	-28,0			+100	-56	+74	-82	+14	-142
Св. 1000 до 1250	0	-125	+257	+66	+231	+40	+191	0	+158,0	-33,0			+125	-66	+97	-94	+27	-164
Св. 1250 до 1600	0	-160	+316	+78	+286	+48	+238	0	+199,0	-39,0			+160	-78	+130	-108	+50	-188
Св. 1600 до 2000	0	-200	+384	+92	+350	+58	+292	0	+246,0	-46,0			+200	-92	+168	-124	+80	-212
Св. 2000 до 2500	0	-250	+450	+110	+428	+68	+360	0	+305,0	-55,0			+250	-110	+216	-144	+120	-240

Таблица 3

Предельные отклонения сопрягаемых диаметров при посадке шариковых и роликовых радиальных и шариковых радиально-упорных подшипников в корпус. Класс точности 0

Интервалы номинальных диаметров D , мм	Предельные отклонения наружного диаметра подшипника, D_m , мкм		Предельные отклонения отверстия, мкм, для полей допусков															
			P7		N7		M7		K7		J _s 7		J7		H7		G7	
			верхн.	нижн.	верхн.	нижн.	верхн.	нижн.	верхн.	нижн.	верхн.	нижн.	верхн.	нижн.	верхн.	нижн.	верхн.	нижн.
От 2.5 до 3	0	-8	-6	-16	-4	-14	-2	-12	0	-10	+5	-5	+4	-6	+10	0	+12	+2
Св. 3 до 6	0	-8	-8	-20	-4	-16	0	-12	+3	-9	+6	-6	+6	-6	+12	0	+16	+4
Св. 6 до 10	0	-8	-9	-24	-4	-19	0	-15	+5	-10	+7	-7	+8	-7	+15	0	+20	+5
Св. 10 до 18	0	8	-11	-29	-5	-23	0	-18	+5	-12	+9	-9	+10	-8	+18	0	+24	+6
Св. 18 до 30	0	-9	-14	-35	-7	-28	0	21	+6	-15	+10	-10	+12	-9	+21	0	+28	+7
Св. 30 до 50	0	-11	-17	-42	-8	-33	0	-25	+7	-18	+12	-12	+14	-11	+25	0	+34	+9
Св. 50 до 80	0	-13	-21	-51	-9	-39	0	-30	+9	-21	+15	-15	+18	-12	+30	0	+40	+10
Св. 80 до 120	0	-15	-24	-59	-10	-45	0	-35	+10	-25	+17	-17	+22	-13	+35	0	+47	+12
Св. 120 до 150	0	-18	-28	-68	-12	-52	0	-40	+12	-28	+20	-20	+26	-14	+40	0	+54	+14
Св. 150 до 180	0	-25	-28	-68	-12	-52	0	-40	+12	-28	+20	-20	+26	-14	+40	0	+54	+14

Интервалы номинальных диаметров D , мм	Предель- ные откло- нения на- ружного диаметра подшип- ника, D_m , мкм		Предельные отклонения отверстия, мкм, для полей допусков															
			P7		N7		M7		K7		J_s7		J7		H7		G7	
			верхн.	нижн.	верхн.	нижн.	верхн.	нижн.	верхн.	нижн.	верхн.	нижн.	верхн.	нижн.	верхн.	нижн.	верхн.	нижн.
Св. 180 до 250	0	-30	-33	-79	-14	-60	0	-46	+13	-33	+23	-23	+30	-16	+46	0	+61	+15
Св. 250 до 315	0	-35	-36	-88	-14	-66	0	-52	+16	-36	+26	-26	+36	-16	+52	0	+59	+17
Св. 315 до 400	0	-40	-41	-98	-16	-73	0	-57	+17	-40	+28	-28	+39	-18	+57	0	+75	+18
Св. 400 до 500	0	-45	-45	-108	-17	-80	0	-63	+18	-45	+31	-31	+43	-20	+63	0	+83	+20
Св. 500 до 630	0	-50	-78	-148	-44	-114	-26	-93	0	-70	+35	-35			+70	0	+92	+22
Св. 630 до 800	0	-75	-88	-168	-50	-130	-30	-110	0	-80	+40	-40			+80	0	+104	+24
Св. 800 до 1000	0	-100	-100	-190	-56	-146	-34	-124	0	-90	+45	-45			+90	0	+116	+26
Св. 1000 до 1250	0	-125	-120	-225	-66	-171	-40	-145	0	-105	+52	-52			+105	0	+133	+28
Св. 1250 до 1600	0	-160	-140	-265	-78	-203	-48	-173	0	-125	+62	-62			+125	0	+155	+30
Св. 1600 до 2000	0	-200	-170	-320	-92	-242	-58	-208	0	-150	+75	-75			+150	0	+182	+32
Св. 2000 до 2500	0	-250	-195	-370	-110	-285	-68	-243	0	-175	+87	-87			+175	0	+209	+34
Св. 2500 до 3150	0	-310	-240	-450	-135	-345	-78	-286	0	-210	+105	-105			+210	0	+248	+38

Натяги и зазоры при посадке шариковых и роликовых радиальных и шариковых радиально-упорных подшипников в корпус. Класс точности 0

Интервалы номинальных диаметров, D, мм	Предельные отклонения наружного диаметра подшипника D _m , мкм		Натяги (+) и зазоры (—), мкм, для посадок															
			P7/10		N7/10		M7/10		K7/10		J _s 7/10		J7/10		H7/10		G7/10	
			верх.	нижн.	наиб.	наим.	наиб.	наим.	наиб.	наим.	наиб.	наим.	наиб.	наим.	наиб.	наим.	наиб.	наим.
От 2,5 до 3	0	—8	+16	—2	+14	—4	+12	—6	+10	—8	+5	—13	+6	—12	0	—18	—2	—20
Св. 3 до 6	0	—8	+20	0	+16	—4	+12	—8	+9	—11	+6	—14	+6	—14	0	—20	—4	—24
Св. 6 до 10	0	—8	+24	+1	+19	—4	+15	—8	+10	—13	+7	—15	+7	—16	0	—23	—5	—28
Св. 10 до 18	0	—8	+29	+3	+23	—3	+18	—8	+12	—14	+9	—17	+8	—18	0	—26	—6	—32
Св. 18 до 30	0	—9	+35	+5	+28	—2	+21	—9	+15	—15	+10	—19	+9	—21	0	—30	—7	—37
Св. 30 до 50	0	—11	+42	+6	+33	—3	+25	—11	+18	—18	+12	—23	+11	—25	0	—36	—9	—45
Св. 50 до 80	0	—13	+51	+8	+39	—4	+30	—13	+21	—22	+15	—28	+12	—31	0	—43	—10	—53
Св. 80 до 120	0	—15	+59	+9	+45	—5	+35	—15	+25	—25	+17	—32	+13	—37	0	—50	—12	—62
Св. 120 до 150	0	—18	+68	+10	+52	—6	+40	—18	+28	—30	+20	—38	+14	—44	0	—58	—14	—72
Св. 150 до 180	0	—25	+68	+3	+52	—13	+40	—25	+28	—37	+20	—45	+14	—51	0	—65	—14	—79
Св. 180 до 250	0	—30	+79	+3	+60	—16	+46	—30	+33	—43	+23	—53	+16	—60	0	—76	—15	—91

Интервалы номинальных диаметров, D , мм	Предельные отклонения наружного диаметра подшипника $D_{\text{ш}}$, мкм		Натяги (+) и зазоры (—), мкм, для посадок															
			P7/10		N7/10		M7/10		K7/10		J _s 7/10		J7/10		H7/10		G7/10	
			верх.	нижн.	наиб.	наим.	наиб.	наим.	наиб.	наим.	наиб.	наим.	наиб.	наим.	наиб.	наим.	наиб.	наим.
Св. 250 до 315	0	-35	+88	+1	+66	-21	+52	-35	+36	-51	+26	-61	+16	-71	0	-87	-17	-104
Св. 315 до 400	0	-40	+98	+1	+73	-24	+57	-40	+40	-57	+28	-68	+18	-79	0	-97	-18	-115
Св. 400 до 500	0	-45	+108	0	+80	-28	+63	-45	+45	-63	+31	-76	+20	-88	0	-108	-20	-128
Св. 500 до 630	0	-50	+148	+28	+114	-6	+96	-24	+70	-50	+35	-85			0	-120	-22	-142
Св. 630 до 800	0	-75	+168	+13	+130	-25	+110	-45	+80	-75	+40	-115			0	-155	-24	-179
Св. 800 до 1000	0	-100	+190	0	+146	-44	+124	-66	+90	-100	+45	-145			0	-190	-26	-216
Св. 1000 до 1250	0	-125	+225	-5	+171	-59	+145	-85	+105	-125	+52	-177			0	-230	-28	-258
Св. 1250 до 1600	0	-160	+265	-20	+203	-82	+173	-112	+125	-160	+62	-222			0	-285	-30	-315
Св. 1600 до 2000	0	-200	+320	-30	+242	-108	+208	-142	+150	-200	+75	-275			0	-350	-32	-382
Св. 2000 до 2500	0	-250	+370	-55	+285	-140	+243	-182	+175	-250	+87	-337			0	-425	-34	-459
Св. 2500 до 3150	0	-310	+450	-70	+345	-175	+286	-232	+210	-310	+105	-415			0	-520	-38	-558

Таблица 5

Предельные отклонения сопрягаемых диаметров при посадке шариковых и роликовых радиальных и шариковых радиально-упорных подшипников на вал. Класс точности 6

Интервалы номинальных диаметров d , мм	Предельные отклонения диаметра от верстия подшипника d_m , мкм		Предельные отклонения вала, мкм, для полей допусков															
			п6		т6		к6		J _s 6		j6		h6		g6		f6	
			верхн	нижн	верхн	нижн	верхн	нижн	верхн	нижн	верхн	нижн	верхн	нижн	верхн	нижн	верхн	нижн
От 0,6 до 3	0	-7	+10	+4	+8	+2	+6	0	+3,0	-3,0	+4	-2	0	-6	-2	-8	-6	-12
Св 3 до 6	0	-7	+16	+8	+12	+4	+9	+1	+4,0	-4,0	+6	-2	0	-8	-4	-12	-10	-18
Св 6 до 10	0	-7	+19	+10	+15	+6	+10	+1	+1,5	-4,5	+7	-2	0	-9	-5	-14	-13	-22
Св 10 до 18	0	7	+23	+12	+18	+7	+12	+1	+5,5	-5,5	+8	-3	0	-11	-6	-17	-10	-27
Св 18 до 30	0	-8	+28	+15	+21	+8	+15	+2	+6,5	-6,5	+9	-4	0	-13	-7	-20	-20	-33
Св 30 до 50	0	-10	+33	+17	+25	+9	+18	+2	+8,0	-8,0	+11	-5	0	16	-9	-25	-25	-41
Св 50 до 80	0	-12	+39	+20	+30	+11	+21	+2	+9,5	-9,5	+12	-7	0	-19	-10	-29	-30	-49
Св 80 до 120	0	-15	+45	+23	+35	+13	+25	+3	+11,0	-11,0	+13	-9	0	-22	-12	-34	-36	-58
Св 120 до 180	0	-18	+52	+27	+40	+15	+28	+3	+12,5	-12,5	+14	-11	0	-25	-14	-39	-43	-68
Св 180 до 250	0	-22	+60	+31	+46	+17	+33	+4	+14,5	-14,5	+16	-13	0	-29	-15	-44	-50	-79
Св 250 до 315	0	-25	+66	+34	+52	+20	+36	+4	+16,0	-16,0	+16	-16	0	-32	-17	-49	-56	-88
Св 315 до 400	0	-30	+73	+37	+57	+21	+40	+4	+18,0	-18,0	+18	-18	0	-36	-18	-54	-62	-98
Св 400 до 500	0	-35	+80	+40	+63	+23	+45	+5	+20,0	-20,0	+20	-20	0	-40	-20	-60	-68	-108
Св 500 до 630	0	-40	+88	+44	+70	+20	+44	0	+22,0	-22,0				-44	-22	-66	-76	-120

Таблица 6

Натяги и зазоры при посадке шариковых и роликовых радиальных и шариковых радиально-упорных подшипников на вал. Класс точности 6

Интервалы номинальных диаметров d , мм	Предельные отклонения диаметра отверстия подшипника d_m , мкм		Натяги (+), зазоры (-), мкм, для посадок															
			L6/n6		L6/m6		L6/k6		L6/js6		L6/j6		L6/h6		L6/g6		L6/f6	
			верхн.	нижн.	наиб.	наим.	наиб.	наим.	наиб.	наим.	наиб.	наим.	наиб.	наим.	наиб.	наим.	наиб.	наим.
От 0,6 до 3	0	-7	+17	+4	+15	+2	+13	0	+10,0	-3,0	+11	-2	+7	-6	+5	-8	+1	-12
Св. 3 до 6	0	-7	+23	+8	+19	+4	+16	+1	+11,0	-4,0	+13	-2	+7	-8	+3	-12	-3	-18
Св. 6 до 10	0	-7	+26	+10	+22	+5	+17	+1	+11,5	-4,5	+14	-2	+7	-9	+2	-14	-6	-22
Св. 10 до 18	0	-7	+30	+12	+25	+7	+19	+1	+12,5	-5,5	+15	-3	+7	-11	+1	-17	-9	-27
Св. 18 до 30	0	-8	+36	+15	+29	+8	+23	+2	+14,5	-6,5	+17	-4	+8	-13	+1	-20	-12	-33
Св. 30 до 50	0	-10	+43	+17	+35	+9	+28	+2	+18,5	-8,0	+21	-5	+10	-16	+1	-25	-15	-41
Св. 50 до 80	0	-12	+51	+20	+42	+11	+33	+2	+21,5	-9,5	+24	-7	+12	-19	+2	-29	-18	-49
Св. 80 до 120	0	-15	+60	+23	+50	+13	+40	+3	+26,0	-11,0	+28	-9	+15	-22	+3	-34	-21	-58
Св. 120 до 180	0	-18	+70	+27	+58	+15	+46	+3	+30,5	-12,5	+32	-11	+18	-25	+4	-39	-25	-68
Св. 180 до 250	0	-22	+82	+31	+68	+17	+55	+4	+36,5	-14,5	+38	-13	+22	-29	+7	-44	-28	-79
Св. 250 до 315	0	-25	+91	+34	+77	+20	+61	+4	+41,0	-16,0	+41	-16	+25	-32	+8	-49	-31	-88
Св. 315 до 400	0	-30	+103	+37	+87	+21	+70	+4	+48,0	-18,0	+48	-18	+30	-35	+12	-54	-32	-98
Св. 400 до 500	0	-35	+115	+40	+98	+23	+80	+5	+55,0	-20,0	+55	-20	+35	-40	+15	-60	-33	-108
Св. 500 до 630	0	-40	+128	+44	+110	+26	+84	0	+62,0	-22,0			+40	-44	+18	-66	-36	-120

Таблица 7

Предельные отклонения сопрягаемых диаметров при посадке шариковых и роликовых радиальных и шариковых радиально-упорных подшипников в корпус. Класс точности 6

Интервалы номинальных диаметров, D, мм	Предельные отклонения наружного диаметра подшипника D _н , мкм		Предельные отклонения отверстия, мкм, для полей допусков															
			P7		N7		M7		K7		J _s 7		J7		H7		G7	
			верхн.	нижн.	наиб.	наим.	наиб.	наим.	наиб.	наим.	наиб.	наим.	наиб.	наим.	наиб.	наим.	наиб.	наим.
От 25 до 3	0	-7	-6	-10	-4	-14	-2	-12	0	-10	+5	-5	+4	-6	+10	0	+12	+2
Св. 3 до 6	0	-7	-8	-20	-4	-16	0	-12	+3	-9	+6	-6	+5	-6	+12	0	+16	+4
Св. 6 до 10	0	-7	9	-24	-4	-19	0	-15	+5	-10	+7	-7	+8	-7	+15	0	+20	+5
Св. 10 до 18	0	-7	-11	-29	-5	-23	0	-18	+6	-12	+9	-9	+10	-8	+18	0	+24	+6
Св. 18 до 30	0	-8	-14	-35	-7	-28	0	-21	+6	-15	+10	-10	+12	-9	+21	0	+28	+7
Св. 30 до 50	0	-9	-17	-42	-8	-33	0	-25	+7	-18	+12	-12	+14	-11	+25	0	+34	+9
Св. 50 до 80	0	-11	-21	-51	-9	-39	0	-30	+9	-21	+15	-15	+18	-12	+30	0	+40	+10
Св. 80 до 120	0	-13	-24	-59	-10	-45	0	-35	+10	-25	+17	-17	+22	-13	+35	0	+47	+12
Св. 120 до 150	0	-15	-28	-68	-12	-52	0	-40	+12	-28	+20	-20	+26	-14	+40	0	+54	+14
Св. 150 до 180	0	-18	-28	-68	-12	-52	0	-40	+12	-28	+20	-20	+26	-14	+40	0	+54	+14
Св. 180 до 250	0	-20	-33	-79	-14	-60	0	-46	+13	-33	+23	-23	+30	-16	+46	0	+61	+15

Интервалы номинальных диаметров, D , мм	Предельные отклонения наружного диаметра подшипника D_m , мкм		Предельные отклонения отверстия, мкм, для полей допусков															
			P7		N7		M7		K7		J _s 7		J7		H7		G7	
			верхн.	нижн.	наиб.	наим.	наиб.	наим.	наиб.	наим.	наиб.	наим.	наиб.	наим.	наиб.	наим.	наиб.	наим.
Св. 250 до 315	0	-25	-36	-88	-14	-66	0	-52	+16	-36	+26	-26	+36	-16	+52	0	+69	+17
Св. 315 до 400	0	-28	-41	-98	-16	-73	0	-57	+17	-40	+28	-28	+39	-18	+57	0	+75	+18
Св. 400 до 500	0	-33	-45	-108	-17	-80	0	-63	+18	-45	+31	-31	+43	-20	+63	0	+83	+20
Св. 500 до 630	0	-38	-78	-148	-44	-114	-26	-96	0	-70	+35	-35			+70	0	+92	+22
Св. 630 до 800	0	-45	-88	-168	-50	-130	-30	-110	0	-80	+40	-40			+80	0	+104	+24
Св. 800 до 1000	0	-60	-100	-190	-56	-146	-34	-124	0	-90	+45	-45			+90	0	+116	+26

Натяги и зазоры при посадке шариковых и роликовых радиальных и шариковых радиально-упорных подшипников в корпус. Класс точности 6

Интервалы номинальных диаметров, D, мм	Натяги (+), зазоры (-), мкм, для посадок																	
	Предельные отклонения наружного диаметра подшипника D _п , мкм		P7/16		N7/16		M7/16		K7/16		J _s 7/16		J7/16		H7/16		G7/16	
	верхн.	нижн.	наиб.	наим.	наиб.	наим.	наиб.	наим.	наиб.	наим.	наиб.	наим.	наиб.	наим.	наиб.	наим.	наиб.	наим.
От 2,5 до 3	0	-7	+16	+1	+14	-3	+12	-5	+10	-7	+5	-12	+6	-11	0	-17	-2	-19
Св. 3 до 6	0	-7	+20	+1	+16	-3	+12	-7	+9	-10	+6	-13	+6	-13	0	-19	-4	-23
Св. 6 до 10	0	-7	+24	+2	+19	-3	+15	-7	+10	-12	+7	-14	+7	-15	0	-22	-5	-27
Св. 10 до 18	0	-7	+29	+4	+23	-2	+18	-7	+12	-13	+9	-16	+8	-17	0	-25	-6	-31
Св. 18 до 30	0	-8	+35	+6	+28	-1	+21	-8	+15	-14	+10	-18	+9	-20	0	-29	-7	-36
Св. 30 до 50	0	-9	+42	+8	+33	-1	+25	-9	+18	-16	+12	-21	+11	-23	0	-34	-9	-43
Св. 50 до 80	0	-11	+51	+10	+39	-2	+30	-11	+21	-20	+15	-26	+12	-29	0	-41	-10	-51
Св. 80 до 120	0	-13	+59	+11	+45	-3	+35	-13	+25	-23	+17	-30	+13	-35	0	-48	-12	-60
Св. 120 до 150	0	-15	+68	+13	+52	-3	+40	-15	+28	-25	+20	-35	+14	-41	0	-55	-14	-69
Св. 150 до 180	0	-18	+68	+10	+52	-6	+40	-18	+28	-30	+20	-38	+14	-44	0	-58	-14	-72
Св. 180 до 250	0	-20	+79	+13	+60	-6	+46	-20	+33	-33	+23	-43	+16	-50	0	-66	-15	-81

Интервалы номинальных диаметров, <i>D</i> , мм	Предельные отклонения наружного диаметра подшипника <i>D_m</i> , мкм		Натяги (+), зазоры (-), мкм, для посадок															
			P7/16		N7/16		M7/16		K7/16		J _s 7/16		J7/16		H7/16		G7/16	
			верхн.	нижн.	наиб.	наим.	наиб.	наим.	наиб.	наим.	наиб.	наим.	наиб.	наим.	наиб.	наим.	наиб.	наим.
Св. 250 до 315	0	-25	+88	+11	+66	-11	+52	-25	+36	-41	+26	-51	+16	-61	0	-77	-17	-94
Св. 315 до 400	0	-28	+98	+13	+73	-12	+57	-28	+40	-45	+28	-56	+18	-67	0	-85	-18	-103
Св. 400 до 500	0	-33	+108	+12	+80	-16	+63	-33	+45	-51	+31	-64	+20	-76	0	-96	-20	-116
Св. 500 до 630	0	-38	+148	+40	+114	+6	+96	-12	+70	-38	+35	-73			0	-108	-22	-130
Св. 630 до 800	0	-45	+168	+43	+130	+5	+110	-15	+80	-45	+40	-85			0	-125	-24	-149
Св. 800 до 1000	0	-60	+190	+40	+146	+4	+124	-26	+90	-60	+45	-105			0	-150	-26	-176

Таблица 9

Предельные отклонения сопрягаемых диаметров при посадке шариковых и роликовых радиальных и шариковых радиально-упорных подшипников на вал. Класс точности 5

Интервалы номинальных диаметров d , мм	Предельные отклонения диаметра отверстия подшипника, d_m , мкм		Предельные отклонения вала, мкм, для полей допусков													
			п5		m5		k5		j _s 5		j5		h5		g5	
			верхн.	нижн.	верхн.	нижн.	верхн.	нижн.	верхн.	нижн.	верхн.	нижн.	верхн.	нижн.	верхн.	нижн.
От 0,6 до 3	0	-5	+8	+4	+6	+2	+4	0	+2,0	-2,0	+2	-2	0	-4	-2	-6
Св. 3 до 6	0	-5	+13	+8	+9	+4	+6	+1	+2,5	-2,5	+3	-2	0	-5	-4	-9
Св. 6 до 10	0	-5	+16	+10	+12	+6	+7	+1	+3,0	-3,0	+4	-2	0	-6	-5	-11
Св. 10 до 18	0	-5	+20	+12	+15	+7	+9	+1	+4,0	-4,0	+5	-3	0	-8	-6	-14
Св. 18 до 30	0	-6	+24	+15	+17	+8	+11	+2	+4,5	-4,5	+5	-4	0	-9	-7	-16
Св. 30 до 50	0	-8	+28	+17	+20	+9	+13	+2	+5,5	-5,5	+6	-5	0	-11	-9	-20
Св. 50 до 80	0	-9	+33	+20	+24	+11	+15	+2	+6,5	-6,5	+6	-7	0	-13	-10	-23
Св. 80 до 120	0	-10	+38	+23	+28	+13	+18	+3	+7,5	-7,5	+6	-9	0	-15	-12	-27
Св. 120 до 180	0	-13	+45	+27	+33	+15	+21	+3	+9,0	-9,0	+7	-11	0	-18	-14	-32
Св. 180 до 250	0	-15	+51	+31	+37	+17	+24	+4	+10,0	-10,0	+7	-13	0	-20	-15	-35
Св. 250 до 315	0	-18	+57	+34	+43	+20	+27	+4	+11,5	-11,5	+7	-16	0	-23	-17	-40
Св. 315 до 400	0	-23	+62	+37	+46	+21	+29	+4	+12,5	-12,5	+7	-18	0	-25	-18	-43

Натяги и зазоры при посадке шариковых и роликовых радиальных и шариковых радиально-упорных подшипников на вал, Класс точности 5

Интервалы номинальных диаметров d , мм	Предельные отклонения диаметра отверстия подшипника, d_m , мкм		Натяги (+), зазоры (-), мкм, для посадок													
			L5/n5		L5/m5		L5/k5		L5/js5		L5/j5		L5/h5		L5/g5	
	верх.	ниж.	наиб.	наим.	наиб.	наим.	наиб.	наим.	наиб.	наим.	наиб.	наим.	наиб.	наим.	наиб.	наим.
От 0,6 до 3	0	-5	+13	+4	+11	+2	+9	0	+7,0	-2,0	+7	-2	+5	-4	+3	-6
Св. 3 до 6	0	-5	+18	+8	+14	+4	+11	+1	+7,5	-2,5	+8	-2	+5	-5	+1	-9
Св. 6 до 10	0	-5	+21	+10	+17	+6	+12	+1	+8,0	-3,0	+9	-2	+5	-6	0	-11
Св. 10 до 18	0	-5	+25	+12	+20	+7	+14	+1	+9,0	-4,0	+10	-3	+5	-8	-1	-14
Св. 18 до 30	0	-6	+30	+15	+23	+8	+17	+2	+10,5	-4,5	+11	-4	+6	-9	-1	-16
Св. 30 до 50	0	-8	+36	+17	+28	+9	+21	+2	+13,5	-5,0	+14	-5	+8	-11	-1	-20
Св. 50 до 80	0	-9	+42	+20	+33	+11	+24	+2	+15,5	-6,5	+15	-7	+9	-13	-1	-23
Св. 80 до 120	0	-10	+48	+23	+38	+13	+28	+3	+17,5	-7,5	+16	-9	+10	-15	-2	-27
Св. 120 до 180	0	-13	+58	+27	+46	+15	+34	+3	+22,0	-9,0	+20	-11	+13	-18	+1	-32
Св. 180 до 250	0	-15	+66	+31	+52	+17	+39	+4	+25,0	-10,0	+22	-13	+15	-20	0	-35
Св. 250 до 315	0	-18	+75	+34	+61	+20	+45	+4	+29,5	-11,5	+25	-16	+18	-23	+1	-40
Св. 315 до 400	0	-23	+85	+37	+69	+21	+52	+4	+35,5	-12,5	+30	-18	+23	-25	+5	-43

Предельные отклонения сопрягаемых диаметров при посадке шариковых и роликовых радиальных и шариковых радиально-упорных подшипников в корпус. Класс точности 5

Интервалы номинальных диаметров, D , мм	Предельные отклонения наружного диаметра подшипника D_m , мкм		Предельные отклонения отверстия, мкм, для полей допусков													
			N6		M6		K6		J ₆		J6		H6		G6	
			верхн.	нижн.	верхн.	нижн.	верхн.	нижн.	верхн.	нижн.	верхн.	нижн.	верхн.	нижн.	верхн.	нижн.
От 2,5 до 3	0	-5	-4	-10	-2	-8	0	-6	+3,0	-3,0	+2	-4	+6	0	+8	+2
Св. 3 до 6	0	-5	-5	-13	-1	-9	+2	-6	+4,0	-4,0	+5	-3	+8	0	+12	+4
Св. 6 до 10	0	-5	-7	-16	-3	-12	+2	-7	+4,5	-4,5	+5	-4	+9	0	+14	+5
Св. 10 до 18	0	-5	-9	-20	-4	-15	+2	-9	+5,5	-5,5	+6	-5	+11	0	+17	+6
Св. 18 до 30	0	-6	-11	-24	-4	-17	+2	-11	+6,5	-6,5	+8	-5	+13	0	+20	+7
Св. 30 до 50	0	-7	-12	-28	-4	-20	+3	-13	+8,0	-8,0	+10	-6	+16	0	+25	+9
Св. 50 до 80	0	-9	-14	-33	-5	-24	+4	-15	+9,5	-9,5	+13	-6	+19	0	+29	+10
Св. 80 до 120	0	-10	-16	-38	-6	-28	+4	-18	+11,0	-11,0	+16	-6	+22	0	+34	+12
Св. 120 до 150	0	-11	-20	-45	-8	-33	+4	-21	+12,5	-12,5	+18	-7	+25	0	+39	+14
Св. 150 до 180	0	-13	-20	-45	-8	-33	+4	-21	+12,5	-12,5	+18	-7	+25	0	+39	+14
Св. 180 до 250	0	-15	-22	-51	-8	-37	+5	-24	+14,5	-14,5	+22	-7	+29	0	+44	+15
Св. 250 до 315	0	-18	-25	-57	-9	-41	+5	-27	+16,0	-16,0	+25	-7	+32	0	+49	+17

Интервалы номинальных диаметров, D , мм	Предельные отклонения наружного диаметра подшипника D_m , мкм		Предельные отклонения отверстия, мкм, для полей допусков													
			N6		M6		K6		J _s 6		J6		H6		G6	
	верхн.	нижн.	верхн.	нижн.	верхн.	нижн.	верхн.	нижн.	верхн.	нижн.	верхн.	нижн.	верхн.	нижн.	верхн.	нижн.
Св. 315 до 400	0	-20	-26	-62	-10	-46	+7	-29	+18,0	-18,0	+29	-7	+36	0	+54	+18
Св. 400 до 500	0	-23	-27	-67	-10	-50	+8	-32	+20,0	-20,0	+33	-7	+40	0	+60	+20
Св. 500 до 630	0	-28	-44	-88	-26	-70	0	-44	+22,0	-22,0			+14	0	+66	+22
Св. 630 до 800	0	-35	-50	-100	-30	-80	0	-50	+25,0	-25,0			+50	0	+74	+24

Натяги и зазоры при посадке шариковых и роликовых радиальных и шариковых радиально-упорных подшипников в корпус. Класс точности 5

Интервалы номинальных диаметров D , мм	Предельные отклонения наружного диаметра подшипника D_m , мкм		Натяги (+), зазоры (-), мкм, для посадок													
			N6/15		M6/15		K6/15		$J_s 6/15$		J6/15		H6/15		G6/15	
			наиб.	наим.	наиб.	наим.	наиб.	наим.	наиб.	наим.	наиб.	наим.	наиб.	наим.	наиб.	наим.
От 2,5 до 3	0	-5	+10	-1	+8	-3	+6	-5	+3,0	-8,0	+4	-7	0	-11	-2	-13
Св. 3 до 6	0	-5	+13	0	+9	-4	+6	-7	+4,0	-9,0	+3	-10	0	-13	-4	-17
Св. 6 до 10	0	-5	+16	+2	+12	-2	+7	-7	+4,5	-9,5	+4	-10	0	-14	-5	-19
Св. 10 до 18	0	-5	+20	+4	+15	-1	+9	-7	+5,5	-10,5	+5	-11	0	-16	-6	-22
Св. 18 до 30	0	-6	+24	+5	+17	-2	+11	-8	+6,5	-12,5	+5	-14	0	-19	-7	-26
Св. 30 до 50	0	-7	+28	+5	+20	-3	+13	-10	+8,0	-15,0	+6	-17	0	-23	-9	-32
Св. 50 до 80	0	-9	+33	+5	+24	-4	+15	-13	+9,5	-18,5	+6	-22	0	-28	-10	-38
Св. 80 до 120	0	-10	+38	+6	+28	-4	+18	-14	+11,0	-21,0	+6	-26	0	-32	-12	-44
Св. 120 до 150	0	-11	+45	+9	+33	-3	+21	-15	+12,5	-23,5	+7	-29	0	-36	-14	-50
Св. 150 до 180	0	-13	+45	+7	+33	-5	+21	-17	+12,5	-25,5	+7	-31	0	-38	-14	-52
Св. 180 до 250	0	-15	+51	+7	+37	-7	+24	-20	+14,5	-29,5	+7	-37	0	-44	-15	-59
Св. 250 до 315	0	-18	+57	+7	+41	-9	+27	-23	+16,0	-34,0	+7	-43	0	-50	-17	-67

Интервалы номинальных диаметров D , мм	Предельные отклонения наружного диаметра подшипника $D_{гн}$, мкм		Натяги (+), зазоры (-), мкм, для посадок													
			N6/15		M6/15		K6/15		$J_s 6/15$		J6/15		H6/15		G6/15	
			наиб.	наим.	наиб.	наим.	наиб.	наим.	наиб.	наим.	наиб.	наим.	наиб.	наим.	наиб.	наим.
Св. 315 до 400	0	-20	+62	+6	+46	-10	+29	-27	+18,0	-38,0	+7	-49	0	-56	-18	-74
Св. 400 до 500	0	-23	+67	+4	+50	-13	+32	-31	+20,0	-43,0	+7	-56	0	-63	-20	-83
Св. 500 до 630	0	-28	+88	+16	+70	-2	+44	-28	+22,0	-50,0			0	-72	-22	-94
Св. 630 до 800	0	-35	+100	+15	+80	-5	+50	-35	+25,0	-60,0			0	-85	-24	-109

Предельные отклонения сопрягаемых диаметров при посадке шариковых и роликовых радиальных и шариковых радиально-упорных подшипников на вал. Класс точности 4

Интервалы номинальных диаметров d , мм	Предельные отклонения диаметра отверстия подшипника d_m , мкм		Предельные отклонения вала, мкм, для полей допусков													
			п5		m5		k5		j_s5		j5		h5		g5	
			верхн.	нижн.	верхн.	нижн.	верхн.	нижн.	верхн.	нижн.	верхн.	нижн.	верхн.	нижн.	верхн.	нижн.
От 0,6 до 3	0	-4	+8	+4	+6	+2	+4	0	+2	-2	+2	-2	0	-4	-2	-6
Св. 3 до 6	0	-4	+13	+8	+9	+4	+6	+1	+2	-2	+3	-2	0	-5	-4	-9
Св. 6 до 10	0	-4	+16	+10	+12	+6	+7	+1	+3	-3	+4	-2	0	-6	-5	-11
Св. 10 до 18	0	-4	+20	+12	+15	+7	+9	+1	+4	-4	+5	-3	0	-8	-6	-14
Св. 18 до 30	0	-5	+24	+15	+17	+8	+11	+2	+4	-4	+6	-4	0	-9	-7	-16
Св. 30 до 50	0	-6	+28	+17	+20	+9	+13	+2	+5	-5	+6	-5	0	-11	-9	-20
Св. 50 до 80	0	-7	+33	+20	+24	+11	+15	+2	+6	-6	+6	-7	0	-13	-10	-23
Св. 80 до 120	0	-8	+38	+23	+28	+13	+18	+3	+7	-7	+6	-9	0	-15	-12	-27
Св. 120 до 180	0	-10	+45	+27	+33	+15	+21	+3	+9	-9	+7	-11	0	-18	-14	-32
Св. 180 до 250	0	-12	+51	+31	+37	+17	+24	+4	+10	-10	+7	-13	0	-20	-15	-35

Натяги и зазоры при посадке шариковых и роликовых радиальных и шариковых радиально-упорных подшипников на вал. Класс точности 4

Интервалы номинальных диаметров d , мм	Предельные отклонения диаметра отверстия подшипника d_m , мкм		Натяги (+), зазоры (-), мкм, для посадок													
			L4/p5		L4/m5		L4/k5		L4/j _s 5		L4/j5		L4/h5		L4/g5	
			наиб.	наим.	наиб.	наим.	наиб.	наим.	наиб.	наим.	наиб.	наим.	наиб.	наим.	наиб.	наим.
От 0,6 до 3	0	-4	+12	+4	+10	+2	+8	0	+6,0	-2,0	+6	-2	+4	-4	+2	-6
Св. 3 до 6	0	-4	+17	+8	+13	+4	+10	+1	+6,5	-2,5	+7	-2	+4	-5	0	-9
Св. 6 до 10	0	-4	+20	+10	+16	+6	+11	+1	+7,0	-3,0	+8	-2	+4	-6	-1	-11
Св. 10 до 18	0	-4	+24	+12	+19	+7	+13	+1	+8,0	-4,0	+9	-3	+4	-8	-2	-14
Св. 18 до 30	0	-5	+29	+15	+22	+8	+16	+2	+9,5	-4,5	+11	-4	+5	-9	-2	-16
Св. 30 до 50	0	-5	+34	+17	+26	+9	+19	+2	+11,5	-5,5	+12	-5	+6	-11	-3	-20
Св. 50 до 80	0	-7	+40	+20	+31	+11	+22	+2	+13,5	-6,5	+13	-7	+7	-13	-3	-23
Св. 80 до 120	0	-8	+46	+23	+36	+13	+26	+3	+15,5	-7,5	+14	-9	+8	-15	-4	-27
Св. 120 до 180	0	-10	+55	+27	+43	+15	+31	+3	+19,0	-9,0	+17	-11	+10	-18	-4	-32
Св. 180 до 250	0	-12	+63	+31	+49	+17	+36	+4	+22,0	-10,0	+19	-13	+12	-20	-3	-35

Предельные отклонения сопрягаемых диаметров при посадке шариковых и роликовых радиальных и шариковых радиально-упорных подшипников в корпус. Класс точности 4

Интервалы номинальных диаметров D , мм	Предельные отклонения наружного диаметра подшипника D_m , мкм		Предельные отклонения отверстия, мкм, для полей допусков													
			N6		M6		K6		J _s 6		J6		H6		G6	
			верхн.	нижн.	верхн.	нижн.	верхн.	нижн.	верхн.	нижн.	верхн.	нижн.	верхн.	нижн.	верхн.	нижн.
От 2,5 до 3	0	-4	-4	-10	-2	-8	0	-6	+3,0	-3,0	+2	-4	+6	0	+8	+2
Св. 3 до 6	0	-4	-5	-13	-1	-9	+2	-6	+4,0	-4,0	+5	-3	+8	0	+12	+4
Св. 6 до 10	0	-4	-7	-16	-3	-12	+2	-7	+4,5	-4,5	+5	-4	+9	0	+14	+5
Св. 10 до 18	0	-4	-9	-20	-4	-15	+2	-9	+5,5	-5,5	+6	-5	+11	0	+17	+6
Св. 18 до 30	0	-5	-11	-24	-4	-17	+2	-11	+6,5	-6,5	+8	-5	+13	0	+20	+7
Св. 30 до 50	0	-6	-12	-28	-4	-20	+3	-13	+8,0	-8,0	+10	-6	+16	0	+25	+9
Св. 50 до 80	0	-7	-14	-33	-5	-24	+4	-15	+9,5	-9,5	+13	-6	+19	0	+29	+10
Св. 80 до 120	0	-8	-16	-38	-6	-28	+4	-18	+11,0	-11,0	+16	-6	+22	0	+34	+12
Св. 120 до 150	0	-9	-20	-45	-8	-33	+4	-21	+12,5	-12,5	+18	-7	+25	0	+39	+14
Св. 150 до 180	0	-10	-20	-45	-8	-33	+4	-21	+12,5	-12,5	+18	-7	+25	0	+39	+14

Интервалы номинальных диаметров D , мм	Предельные отклонения наружного диаметра подшипника D_m , мкм		Предельные отклонения отверстия, мкм, для полей допусков													
			N6		M6		K6		J_s6		J6		H6		G6	
			верхн.	нижн.	верхн.	нижн.	верхн.	нижн.	верхн.	нижн.	верхн.	нижн.	верхн.	нижн.	верхн.	нижн.
Св. 180 до 250	0	-11	-22	-51	-8	-37	+5	-21	+14,5	-14,5	+22	-7	+29	0	+44	+15
Св. 250 до 315	0	-13	-25	-57	-9	-41	+5	-27	+16,0	-16,0	+25	-7	+32	0	+49	+17
Св. 315 до 400	0	-15	-26	-62	-10	-46	+7	-29	+18,0	-18,0	+29	-7	+36	0	+54	+18

Натяги и зазоры при посадке шариковых и роликовых радиальных и шариковых радиально-упорных подшипников в корпус. Класс точности 4

Интервалы номинальных диаметров D , мм	Предельные отклонения наружного диаметра подшипника D_m , мкм		Натяги (+), зазоры (—), мкм, для посадок													
			N6/14		M6/14		K6/14		J _s 6/14		J6/14		H6/14		G6/14	
			наиб.	наим.	наиб.	наим.	наиб.	наим.	наиб.	наим.	наиб.	наим.	наиб.	наим.	наиб.	наим.
От 2,5 до 3	0	—4	+10	0	+8	—2	+6	—4	+3,0	—7,0	+4	—6	0	—10	—2	—12
Св. 3 до 6	0	—4	+13	+1	+9	—3	+6	—2	+4,0	—8,0	+3	—9	0	—12	—4	—16
Св. 6 до 10	0	—4	+16	+3	+12	—1	+7	—2	+4,5	—8,5	+4	—9	0	—13	—5	—18
Св. 10 до 18	0	—4	+20	+5	+15	0	+9	—2	+5,5	—9,5	+5	—10	0	—15	—6	—21
Св. 18 до 30	0	—5	+24	+6	+17	—1	+11	—3	+6,5	—11,5	+5	—13	0	—18	—7	—25
Св. 30 до 50	0	—6	+28	+6	+20	—2	+13	—3	+8,0	—14,0	+6	—16	0	—22	—9	—31
Св. 50 до 80	0	—7	+33	+7	+24	—2	+15	—3	+9,5	—16,5	+6	—20	0	—26	—10	—36
Св. 80 до 120	0	—8	+38	+8	+28	—2	+18	—4	+11,0	—19,0	+6	—24	0	—30	—12	—42
Св. 120 до 150	0	—9	+45	+11	+33	—1	+21	—5	+12,5	—21,5	+7	—27	0	—34	—14	—48
Св. 150 до 180	0	—10	+45	+10	+33	—2	+21	—6	+12,5	—22,5	+7	—28	0	—35	—14	—49

Интервалы номинальных диаметров D , мм	Предельные отклонения наружного диаметра подшипника $D_{\text{п}}$, мкм		Натяги (+), зазоры (-), мкм, для посадок													
			N6/14		M6/14		K6/14		J _s 6/14		J6/14		H6/14		G6/14	
			наиб.	наим.	наиб.	наим.	наиб.	наим.	наиб.	наим.	наиб.	наим.	наиб.	наим.	наиб.	наим.
Св. 180 до 250	0	-11	+51	+11	+37	-3	+24	-6	+14,5	-25,5	+7	-33	0	-40	-15	-55
Св. 253 до 315	0	-13	+57	+12	+41	-4	+27	-8	+16,0	-29,0	+7	-38	0	-45	-17	-62
Св. 315 до 400	0	-15	+62	+11	+46	-5	+29	-8	+18,0	-33,0	+7	-44	0	-51	-18	-69

Таблица 17

Предельные отклонения сопрягаемых диаметров при посадке шариковых радиальных и шариковых радиально-упорных подшипников на вал. Класс точности 2

Интервалы номинальных диаметров d , мм	Предельные отклонения диаметра отверстия подшипника d_m , мкм		Предельные отклонения вала, мкм, для полей допусков											
			п4		m4		k4		j _s 4		h4		g4	
			верхн.	нижн.	верхн.	нижн.	верхн.	нижн.	верхн.	нижн.	верхн.	нижн.	верхн.	нижн.
От 0,6 до 3	0	-4,0	+7	-4	+5	+2	+3	0	+1,5	-1,5	0	-3	-2	-5
Св. 3 до 6	0	-4,0	+12	+8	+8	+4	+5	+1	+2,0	-2,0	0	-4	-4	-8
Св. 6 до 10	0	-4,0	+14	+10	+10	+6	+5	+1	+2,0	-2,0	0	-4	-5	-9
Св. 10 до 18	0	-4,0	+17	+12	+12	+7	+6	+1	+2,5	-2,5	0	-5	-6	-11
Св. 18 до 30	0	-1,0	+21	+15	+14	+8	+8	+2	+3,0	-3,0	0	-6	-7	-13
Св. 30 до 50	0	-4,0	+24	+17	+16	+9	+9	+2	+3,5	-3,5	0	-7	-9	-16
Св. 50 до 80	0	-5,0	+28	+20	+19	+11	+10	+2	+4,0	-4,0	0	-8	-10	-18
Св. 80 до 120	0	-5,0	+33	+23	+23	+13	+13	+3	+5,0	-5,0	0	-10	-12	-22
Св. 120 до 180	0	-6,5	+39	+27	+27	+15	+15	+3	+6,0	-6,0	0	-12	-14	-26
Св. 180 до 250	0	-9,0	+45	+31	+31	+17	+18	+4	+7,0	-7,0	0	-14	-15	-29

Натяги и зазоры при посадке шариковых и роликовых радиальных и шариковых радиально-упорных подшипников на вал. Класс точности 2

Интервалы номинальных диаметров d , мм	Предельные отклонения диаметра отверстия подшипника d_m , мкм		Натяги (+), зазоры (-), мкм, для посадок											
			L2/n4		L2/m4		L2/k4		L2/js4		L2/h4		L2/g4	
			наиб.	наим.	наиб.	наим.	наиб.	наим.	наиб.	наим.	наиб.	наим.	наиб.	наим.
верхн.	нижн.													
От 0,6 до 3	0	-4,0	+11	+4	+9	+2	+7	0	+5,5	-1,5	+4,0	-3	+2,0	-5
Св. 3 до 6	0	-4,0	+16	+8	+12	+4	+9	+1	+6,0	-2,0	+4,0	-4	0	-8
Св. 6 до 10	0	-4,0	+18	+10	+14	+6	+9	+1	+6,0	-2,0	+4,0	-4	-1,0	-9
Св. 10 до 18	0	-4,0	+21	+12	+16	+7	+10	+1	+6,5	-2,5	+4,0	-5	-2,0	-11
Св. 18 до 30	0	-4,0	+25	+15	+18	+8	+12	+2	+7,0	+3,0	+4,0	-6	-3,0	-13
Св. 30 до 50	0	-4,0	+28	+17	+20	+9	+13	+2	+7,5	-3,5	+4,0	-7	-5,0	-16
Св. 50 до 80	0	-5,0	+33	+20	+24	+11	+15	+2	+9,0	-4,0	+5,0	-8	-5,0	-18
Св. 80 до 120	0	-5,0	+38	+23	+28	+13	+18	+3	+10,0	-5,0	+5,0	-10	-7,0	-22
Св. 120 до 180	0	-6,5	+45	+27	+33	+15	+21	+3	+12,0	-6,0	+6,5	-12	-7,5	-26
Св. 180 до 250	0	-9,0	+54	+31	+40	+17	+27	+4	+16,0	-7,0	+9,0	-14	-6,0	-29

Таблица 19

Предельные отклонения сопрягаемых диаметров при посадке шариковых и роликовых радиальных и шариковых радиально-упорных подшипников в корпус. Класс точности 2

Интервалы номинальных диаметров D , мм	Предельные отклонения наружного диаметра подшипника D_m , мкм		Предельные отклонения отверстия, мкм, для полей допусков											
			N5		M5		K5		J _s 5		H5		G5	
			верхн.	нижн.	верхн.	нижн.	верхн.	нижн.	верхн.	нижн.	верхн.	нижн.	верхн.	нижн.
От 25 до 30	0	-3,0	-4	-8	-2	-6	0	-4	+2,0	-2,0	+4	0	+6	+2
Св 30 до 60	0	-3,0	-7	-12	-3	-8	0	-5	+2,5	-2,5	+5	0	+9	+4
Св 60 до 100	0	-3,0	-8	-14	-4	-10	+1	-5	+3,0	-3,0	+6	0	+11	+5
Св 100 до 180	0	-3,0	-9	-17	-4	-12	+2	-6	+4,0	-4,0	+8	0	+14	+6
Св. 180 до 300	0	-4,0	-12	-21	-5	-14	+1	-8	+4,5	-4,5	+9	0	+16	+7
Св 300 до 500	0	-4,0	-13	-24	-5	-16	+2	-9	+5,5	-5,5	+11	0	+20	+9
Св 500 до 800	0	-4,0	-15	-28	-6	-19	+3	-10	+6,5	-6,5	+11	0	+23	+10
Св 800 до 1200	0	-5,0	-18	-33	-8	-23	+2	-13	+7,5	-7,5	+15	0	+27	+12
Св 1200 до 1500	0	-5,0	-21	-39	-9	-27	+3	-15	+9,0	-9,0	+18	0	+32	+14
Св 1500 до 1800	0	-6,5	-21	-39	-9	-27	+3	-15	+9,0	-9,0	+18	0	+32	+14
Св 1800 до 2500	0	-8,0	-25	-45	-11	-31	+2	-18	+10,0	-10,0	+20	0	+35	+15
Св. 2500 до 3150	0	-10,0	-27	-50	-13	-36	+3	-20	+11,5	-11,5	+23	0	+40	+17
Св. 3150 до 4000	0	-12,0	-30	-55	-14	-39	+3	-22	+12,5	-12,5	+25	0	+43	+18

Натяги и зазоры при посадке шариковых и роликовых радиальных и шариковых радиально-упорных подшипников в корпус Класс точности 2

Интервалы номинальных диаметров D , мм	Предельные отклонения наружного диаметра подшипника D_m , мкм		Натяги (+), зазоры (-), мкм, для посадок											
			N5/12		M5/12		K5/12		J _s 5/12		H5/12		Q5/12	
			верхн.	нижн.	наиб.	наим.	наиб.	наим.	наиб.	наим.	наиб.	наим.	наиб.	наим.
От 2,5 до 3	0	-3,0	+8	+1,0	+6	-1,0	+4	-3,0	+2,0	-5,0	0	-7	-2	-9
Св 3 до 6	0	-3,0	+12	+4,0	+8	0	+5	-3,0	+2,5	-5,5	0	-8	-4	-12
Св. 6 до 10	0	-3,0	+14	+5,0	+10	+1,0	+5	-4,0	+3,0	-6,0	0	-9	-5	-14
Св 10 до 18	0	-3,0	+17	+6,0	+12	+1,0	+6	-5,0	+4,0	-7,0	0	-11	-6	-17
Св. 18 до 30	0	-4,0	+21	+8,0	+14	+1,0	+8	-5,0	+4,5	-8,5	0	-13	-7	-20
Св. 30 до 50	0	-4,0	+24	+9,0	+16	+1,0	+9	-6,0	+5,5	-9,5	0	-15	-9	-24
Св. 50 до 80	0	-4,0	+28	+11,0	+19	+2,0	+10	-7,0	+6,5	-10,5	0	-17	-10	-27
Св. 80 до 120	0	-5,0	+33	+13,0	+23	+3,0	+13	-7,0	+7,5	-12,5	0	-20	-12	-32
Св 120 до 150	0	-5,0	+39	+16,0	+27	+4,0	+15	-8,0	+9,0	-14,0	0	-23	-14	-37
Св. 150 до 180	0	-6,5	+39	+14,5	+27	+2,5	+15	-9,5	+9,0	-15,0	0	-24	-14	-38
Св. 180 до 250	0	-8,0	+45	+17,0	+31	+3,0	+18	-10,0	+10,0	-18,0	0	-28	-15	-43
Св 250 до 315	0	-10,0	+50	+17,0	+36	+3,0	+20	-13,0	+11,0	-21,5	0	-33	-17	-50
Св. 315 до 400	0	-12,0	+55	+18,0	+39	+2,0	+22	-15,0	+12,0	-24,5	0	-37	-18	-55

Таблица 21

Предельные отклонения сопрягаемых диаметров при посадке роликовых конических подшипников на вал. Класс точности 0

Интервалы номинальных диаметров d , мм	Предельные отклонения диаметра отверстия подшипника d_m , мкм		Предельные отклонения вала, мкм, для полей допусков													
			п6		т6		к6		j_s6		j6		h6		g6	
			верхн.	нижн.	верхн.	нижн.	верхн.	нижн.	верхн.	нижн.	верхн.	нижн.	верхн.	нижн.	верхн.	нижн.
От 10 до 18	0	-8	+23	+12	+18	+7	+12	+1	+5,5	-5,5	+8	-3	0	-11	-6	-17
Св. 18 до 30	0	-10	+28	+15	+21	+8	+15	+2	+6,5	-6,5	+9	-4	0	-13	-7	-20
Св. 30 до 50	0	-12	+33	+17	+25	+9	+18	+2	+8,0	-8,0	+11	-5	0	-16	-9	-25
Св. 50 до 80	0	-15	+39	+20	+30	+11	+21	+2	+9,5	-9,5	+12	-7	0	-19	-10	-29
Св. 80 до 120	0	-20	+45	+23	+35	+13	+25	+3	+11,0	-11,0	+13	-9	0	-22	-12	-34
Св. 120 до 180	0	-25	+52	+27	+40	+15	+28	+3	+12,5	-12,5	+14	-11	0	-25	-14	-39
Св. 180 до 250	0	-30	+60	+31	+46	+17	+33	+4	+14,5	-14,5	+16	-13	0	-29	-15	-44
Св. 250 до 315	0	-35	+66	+34	+52	+20	+36	+4	+16,0	-16,0	+16	-16	0	-32	-17	-49
Св. 315 до 400	0	-40	+73	+37	+57	+21	+40	+4	+18,0	-18,0	+18	-18	0	-36	-18	-54

Натяги и зазоры при посадке роликовых конических подшипников на вал. Класс точности 0

Интервалы номинальных диаметров d , мм	Предельные отклонения диаметра отверстия подшипника d_m , мкм		Натяги (+), зазоры (—), мкм, для посадок													
			L0/p6		L0/m6		L0/k6		L0/j ₆		L0/j6		L0/h6		L0/g6	
	верхн.	нижн.	наиб.	наим.	наиб.	наим.	наиб.	наим.	наиб.	наим.	наиб.	наим.	наиб.	наим.	наиб.	наим.
От 10 до 18	0	—8	+31	+12	+26	+7	+20	+1	+13,5	—5,5	+16	—3	+8	—11	+2	—17
Св. 18 до 30	0	—10	+38	+15	+31	+8	+25	+2	+16,5	—6,5	+19	—4	+10	—13	+3	—20
Св. 30 до 50	0	—12	+45	+17	+37	+9	+30	+2	+20,0	—8,0	+23	—5	+12	—16	+3	—25
Св. 50 до 80	0	—15	+54	+20	+45	+11	+36	+2	+24,5	—9,5	+27	—7	+15	—19	+5	—29
Св. 80 до 120	0	—20	+65	+23	+55	+13	+45	+3	+31,0	—11,0	+33	—9	+20	—22	+8	—34
Св. 120 до 180	0	—25	+77	+27	+65	+15	+53	+3	+37,5	—12,0	+39	—11	+25	—25	+11	—39
Св. 180 до 250	0	—30	+90	+31	+76	+17	+63	+4	+44,5	—14,0	+46	—13	+30	—29	+15	—44
Св. 250 до 315	0	—35	+101	+34	+87	+20	+71	+4	+51,0	—16,0	+51	—16	+35	—32	+18	—49
Св. 315 до 400	0	—40	+113	+37	+97	+21	+80	+4	+58,0	—18,0	+58	—18	+40	—36	+22	—54

Предельные отклонения сопрягаемых диаметров при посадке роликовых конических подшипников в корпус. Класс точности 0

Интервалы номинальных диаметров D , мм	Предельные отклонения наружного диаметра подшипника D_m , мкм		Предельные отклонения отверстия, мкм, для полей допусков											
			N7		M7		K7		J _s 7		J7		H7	
	верхн.	нижн.	верхн.	нижн.	верхн.	нижн.	верхн.	нижн.	верхн.	нижн.	верхн.	нижн.	верхн.	нижн.
От 18 до 30	0	-9	-7	-28	0	-21	+6	-15	+10	-10	+12	-9	+21	0
Св. 30 до 50	0	-11	-8	-33	0	-25	+7	-18	+12	-12	+14	-11	+25	0
Св. 50 до 80	0	-13	-9	-39	0	-30	+9	-21	+15	-15	+18	-12	+30	0
Св. 80 до 120	0	-15	-10	-45	0	-35	+10	-25	+17	-17	+22	-13	+35	0
Св. 120 до 150	0	-18	-12	-52	0	-40	+12	-28	+20	-20	+26	-14	+40	0
Св. 150 до 180	0	-25	-12	-52	0	-40	+12	-28	+20	-20	+26	-14	+40	0
Св. 180 до 250	0	-30	-14	-60	0	-46	+13	-33	+23	-23	+30	-16	+46	0
Св. 250 до 315	0	-35	-14	-66	0	-52	+16	-36	+26	-26	+36	-16	+52	0
Св. 315 до 400	0	-40	-16	-73	0	-57	+17	-40	+28	-28	+39	-18	+57	0
Св. 400 до 500	0	-45	-17	-80	0	-63	+18	-45	+31	-31	+43	-20	+63	0
Св. 500 до 630	0	-50	-44	-114	-26	-96	0	-70	+35	-35			+70	0

Натяги и зазоры при посадке роликовых конических подшипников в корпус. Класс точности 0

Интервалы номинальных диаметров D , мм	Предельные отклонения наружного диаметра подшипника D_m , мкм		Натяги (+), зазоры (-), мкм, для посадок											
			N7/10		M7/10		K7/10		J ₇ /10		J7/10		H7/10	
	верхн.	нижн.	наиб.	наим.	наиб.	наим.	наиб.	наим.	наиб.	наим.	наиб.	наим.	наиб.	наим.
От 18 до 30	0	-9	+28	-2	+21	-9	+15	-15	+10	-19	+9	-21	0	-30
Св. 30 до 50	0	-11	+33	-3	+25	-11	+18	-18	+12	-23	+11	-25	0	-36
Св. 50 до 80	0	-13	+39	-4	+30	-13	+21	-22	+15	-28	+12	-31	0	-43
Св. 80 до 120	0	-15	+45	-5	+35	-15	+25	-25	+17	-32	+13	-37	0	-50
Св. 120 до 150	0	-18	+52	-6	+40	-18	+28	-30	+20	-38	+14	-44	0	-58
Св. 150 до 180	0	-25	+52	-13	+40	-25	+28	-37	+20	-45	+14	-51	0	-65
Св. 180 до 250	0	-30	+60	-16	+46	-30	+33	-43	+23	-53	+16	-60	0	-76
Св. 250 до 315	0	-35	+66	-21	+52	-35	+36	-51	+26	-61	+16	-71	0	-87
Св. 315 до 400	0	-40	+73	-28	+57	-40	+40	-57	+28	-68	+18	-79	0	-97
Св. 400 до 500	0	-45	+80	-24	+63	-45	+45	-63	+31	-76	+20	-88	0	-108
Св. 500 до 630	0	-50	+114	-6	+96	-24	+70	-50	+35	-85			0	-120

Предельные отклонения сопрягаемых диаметров при посадке роликовых конических подшипников на вал.
Класс точности 6

Интервалы номинальных диаметров d , мм	Предельные отклонения диаметра отверстия подшипника d_m , мкм		Предельные отклонения вала, мкм, для полей допусков													
			п6		m6		k6		j _s 6		j6		h6		g6	
	верхн.	нижн.	верхн.	нижн.	верхн.	нижн.	верхн.	нижн.	верхн.	нижн.	верхн.	нижн.	верхн.	нижн.	верхн.	нижн.
От 10 до 18	0	-7	+23	+12	+18	+7	+12	+1	+5	-5	+8	-3	0	-11	-6	-18
Св. 18 до 30	0	-8	+28	+15	+21	+8	+15	+2	+6	-6	+9	-4	0	-13	-7	-20
Св. 30 до 50	0	-10	+33	+17	+25	+9	+18	+2	+8	-8	+11	-5	0	-16	-9	-25
Св. 50 до 80	0	-12	+39	+20	+30	+11	+21	+2	+9	-9	+12	-7	0	-19	-10	-29
Св. 80 до 120	0	-15	+45	+23	+35	+13	+25	+3	+11	-11	+13	-9	0	-22	-12	-34
Св. 120 до 180	0	-18	+52	+27	+40	+15	+28	+3	+12	-12	+14	-11	0	-25	-14	-39
Св. 180 до 250	0	-22	+60	+31	+46	+17	+33	+4	+14	-14	+16	-13	0	-29	-15	-44
Св. 250 до 315	0	-25	+66	+34	+52	+20	+36	+4	+16	-16	+16	-16	0	-32	-17	-49
Св. 315 до 400	0	-30	+73	+37	+57	+21	+40	+4	+18	-18	+18	-18	0	-36	-18	-54

Натяги и зазоры при посадке роликовых конических подшипников на вал. Класс точности 6

Интервалы номинальных диаметров d , мм	Предельные отклонения диаметра отверстия подшипника d_m , мкм		Натяги (+), зазоры (-), мкм, для посадок													
			L6/n6		L6/m6		L6/k6		L6/js6		L6/j6		L6/h6		L6/g6	
	верхн.	нижн.	наиб.	наим.	наиб.	наим.	наиб.	наим.	наиб.	наим.	наиб.	наим.	наиб.	наим.	наиб.	наим.
От 10 до 18	0	-7	+30	+12	+25	+7	+19	+1	+12,5	-5,5	+15	-3	+7	-11	+1	-17
Св. 18 до 30	0	-8	+36	+15	+29	+8	+23	+2	+14,5	-6,5	+17	-4	+8	-13	+1	-20
Св. 30 до 50	0	-10	+43	+17	+35	+9	+28	+2	+18,0	-8,0	+21	-5	+10	-16	+1	-25
Св. 50 до 80	0	-12	+51	+20	+42	+11	+33	+2	+21,5	-9,5	+24	-7	+12	-19	+2	-29
Св. 80 до 120	0	-15	+60	+23	+50	+13	+40	+3	+26,0	-11,0	+28	-9	+15	-22	+3	-34
Св. 120 до 180	0	-18	+70	+27	+58	+15	+46	+3	+30,5	-12,5	+32	-11	+18	-25	+4	-39
Св. 180 до 250	0	-22	+82	+31	+68	+17	+55	+4	+36,5	-14,5	+38	-13	+22	-29	+7	-44
Св. 250 до 315	0	-25	+91	+34	+77	+20	+61	+4	+41,0	-16,0	+41	-16	+25	-32	+8	-49
Св. 315 до 400	0	-30	+103	+37	+87	+21	+70	+4	+48,0	-18,0	+48	-18	+30	-36	+12	-54

Предельные отклонения сопрягаемых диаметров при посадке роликовых конических подшипников в корпус.
Класс точности 6

Интервалы номинальных диаметров D , мм	Предельные отклонения наружного диаметра подшипника D_m , мкм		Предельные отклонения отверстия, мкм, для полей допусков											
			N7		M7		K7		J _s 7		J7		H7	
			верхн.	нижн.	верхн.	нижн.	верхн.	нижн.	верхн.	нижн.	верхн.	нижн.	верхн.	нижн.
От 18 до 30	0	-8	-7	-28	0	-21	+6	-15	+10	-10	+12	-9	+21	0
Св. 30 до 50	0	-9	-8	-33	0	-25	+7	-18	+12	-12	+14	-11	+25	0
Св. 50 до 80	0	-11	-9	-39	0	-30	+9	-21	+15	-15	+18	-12	+30	0
Св. 80 до 120	0	-13	-10	-45	0	-35	+10	-25	+17	-17	+22	-13	+35	0
Св. 120 до 150	0	-15	-12	-52	0	-40	+12	-28	+20	-20	+26	-14	+40	0
Св. 150 до 180	0	-18	-12	-52	0	-40	+12	-28	+20	-20	+26	-14	+40	0
Св. 180 до 250	0	-20	-14	-60	0	-46	+13	-33	+23	-23	+30	-16	+46	0
Св. 250 до 315	0	-25	-14	-66	0	-52	+16	-36	+26	-26	+36	-16	+52	0
Св. 315 до 400	0	-28	-16	-73	0	-57	+17	-40	+28	-28	+39	-18	+57	0
Св. 400 до 500	0	-33	-17	-80	0	-63	+18	-45	+31	-31			+63	0

Натяги и зазоры при посадке роликовых конических подшипников в корпус. Класс точности 6

Интервалы номинальных диаметров D , мм	Предельные отклонения наружного диаметра подшипника D_m , мкм		Натяги (+), зазоры (-), мкм, для посадок											
			N7/16		M7/16		K7/16		J _s 7/16		J7/16		H7/16	
	верхн.	нижн.	наиб.	наим.	наиб.	наим.	наиб.	наим.	наиб.	наим.	наиб.	наим.	наиб.	наим.
От 18 до 30	0	-8	+28	-1	+21	-8	+15	-14	+10	-18	+9	-20	0	-29
Св. 30 до 50	0	-9	+33	-1	+25	-9	+18	-16	+12	-21	+11	-23	0	-34
Св. 50 до 80	0	-11	+39	-2	+30	-11	+21	-20	+15	-26	+12	-29	0	-41
Св. 80 до 120	0	-13	+45	-3	+35	-13	+25	-23	+17	-30	+13	-35	0	-48
Св. 120 до 150	0	-15	+52	-3	+40	-15	+28	-25	+20	-35	+14	-41	0	-55
Св. 150 до 180	0	-18	+52	-6	+40	-18	+28	-30	+20	-38	+14	-44	0	-58
Св. 180 до 250	0	-20	+60	-6	+46	-20	+33	-33	+23	-43	+16	-50	0	-66
Св. 250 до 315	0	-25	+66	-11	+52	-25	+36	-41	+26	-51	+16	-51	0	-77
Св. 315 до 400	0	-28	+73	-12	+57	-28	+40	-45	+28	-56	+18	-67	0	-85
Св. 400 до 500	0	-33	+80	-16	+63	-33	+45	-51	+31	-64	+20	-76	0	-96

Пределные отклонения сопрягаемых диаметров при посадке роликовых конических подшипников на вал.

Класс точности 5

Интервалы номинальных диаметров d , мм	Пределные отклонения диаметра отверстия подшипника d_m , мкм		Пределные отклонения вала, мкм, для полей допусков													
			п5		m5		k5		j_{s5}		j5		h5		g5	
	верхн.	нижн.	верхн.	нижн.	верхн.	нижн.	верхн.	нижн.	верхн.	нижн.	верхн.	нижн.	верхн.	нижн.	верхн.	нижн.
От 10 до 18	0	-7	+20	+12	+15	+7	+9	+1	+4	-4	+5	-3	0	-8	-6	-14
Св. 18 до 30	0	-8	+24	+15	+17	+8	+11	+2	+4	-4	+5	-4	0	-9	-7	-16
Св. 30 до 50	0	-10	+28	+17	+20	+9	+13	+2	+5	-5	+6	-5	0	-11	-9	-20
Св. 50 до 80	0	-12	+33	+20	+24	+11	+15	+2	+6	-6	+6	-7	0	-13	-10	-23
Св. 80 до 120	0	-15	+38	+23	+28	+13	+18	+3	+7	-7	+6	-9	0	-15	-12	-27
Св. 120 до 180	0	-18	+45	+27	+33	+15	+21	+3	+9	-9	+7	-11	0	-18	-14	-32
Св. 180 до 250	0	-22	+51	+34	+37	+17	+24	+4	+10	-10	+7	-13	0	-20	-15	-35
Св. 250 до 315	0	-25	+57	+34	+43	+20	+27	+4	+11	-11	+7	-16	0	-23	-17	-40
Св. 315 до 400	0	-30	+62	+37	+46	+21	+29	+4	+12	-12	+7	-18	0	-25	-18	-43

Натяги и зазоры при посадке роликовых конических подшипников на вал. Класс точности 5

Интервалы номинальных диаметров d , мм	Предельные отклонения диаметра отверстия подшипника d_m , мкм		Натяги (+), зазоры (-), мкм, для посадок													
			L5/n5		L5/m5		L5/k5		L5/js5		L5/j5		L5/h5		L5/g5	
	верхн.	нижн.	наиб.	наим.	наиб.	наим.	наиб.	наим.	наиб.	наим.	наиб.	наим.	наиб.	наим.	наиб.	наим.
От 10 до 18	0	-7	+27	+12	+22	+7	+16	+1	+11	-4	+12	-3	+7	-8	+1	-14
Св 18 до 30	0	-8	+32	+15	+25	+8	+19	+2	+12	-4	+13	-4	+8	-9	+1	-16
Св. 30 до 50	0	-10	+38	+17	+30	+9	+23	+2	+15	-5	+16	-5	+10	-11	+1	-20
Св 50 до 80	0	-12	+45	+20	+36	+11	+27	+2	+18	-6	+18	-7	+12	-13	+2	-23
Св. 80 до 120	0	-15	+53	+23	+43	+13	+33	+3	+22	-7	+21	-9	+15	-15	+3	-27
Св. 120 до 180	0	-18	+63	+27	+51	+15	+39	+3	+27	-9	+25	-11	+18	-18	+4	-32
Св 180 до 250	0	-22	+73	+31	+59	+17	+45	+4	+32	-10	+29	-13	+22	-20	+7	-35
Св 250 до 315	0	-25	+82	+34	+68	+20	+52	+4	+35	-11	+32	-16	+25	-23	+8	-40
Св. 315 до 400	0	-30	+92	+37	+76	+21	+59	+4	+42	-12	+37	-18	+30	-25	+12	-43

Предельные отклонения сопрягаемых диаметров при посадке роликовых конических подшипников в корпус.
Класс точности 5

Интервалы номинальных диаметров D , мм	Предельные отклонения наружного диаметра подшипника D_m , мкм		Предельные отклонения отверстия, мкм, для полей допусков											
			N6		M6		K6		J _s 6		J6		H6	
	верхн.	нижн.	верхн.	нижн.	верхн.	нижн.	верхн.	нижн.	верхн.	нижн.	верхн.	нижн.	верхн.	нижн.
От 18 до 30	0	-8	-11	-24	-4	-17	+2	-11	+6,5	-6,5	+8	-5	+13	0
Св. 30 до 50	0	-9	-12	-28	-4	-20	+3	-11	+8,0	-8,0	+10	-6	+16	0
Св. 50 до 80	0	-11	-14	-33	-5	-24	+4	-15	+9,5	-9,5	+13	-6	+19	0
Св. 80 до 120	0	-13	-16	-38	-6	-28	+4	-18	+11,0	-11,0	+16	-6	+22	0
Св. 120 до 150	0	-15	-20	-45	-8	-33	+4	-21	+12,5	-12,5	+18	-7	+25	0
Св. 150 до 180	0	-18	-20	-45	-8	-33	+4	-21	+12,5	-12,5	+18	-7	+25	0
Св. 180 до 250	0	-20	-22	-51	-8	-37	+5	-24	+14,5	-14,5	+22	-7	+29	0
Св. 250 до 315	0	-25	-25	-57	-9	-41	+5	-27	+16,0	-16,0	+25	-7	+32	0
Св. 315 до 400	0	-28	-26	-62	-10	-46	+7	-29	+18,0	-18,0	+29	-7	+36	0
Св. 400 до 500	0	-33	-27	-67	-10	-50	+8	-32	+20,0	-20,0	+33	-7	+40	0

Натяги и зазоры при посадке роликовых конических подшипников в корпус. Класс точности 5

Интервалы номинальных диаметров D , мм	Предельные отклонения наружного диаметра подшипника D_m , мкм		Натяги (+), зазоры (-), мкм, для посадок											
			N6/15		M6/15		K6/15		J _s 6/15		J6/15		H6/15	
	верхн.	нижн.	наиб.	наим.	наиб.	наим.	наиб.	наим.	наиб.	наим.	наиб.	наим.	наиб.	наим.
От 18 до 30	0	-8	+24	+3	+17	-4	+11	-10	+6	-14	+6	-16	0	-21
Св. 30 до 50	0	-9	+28	+3	+20	-5	+11	-12	+8	-17	+6	-19	0	-25
Св. 50 до 80	0	-11	+33	+3	+24	-6	+15	-15	+9	-20	+6	-24	0	-30
Св. 80 до 120	0	-13	+38	+3	+28	-7	+18	-17	+11	-24	+6	-29	0	-35
Св. 120 до 150	0	-15	+45	+5	+33	-7	+21	-19	+12	-27	+7	-33	0	-40
Св. 150 до 180	0	-18	+45	+2	+33	-10	+21	-22	+12	-30	+7	-36	0	-43
Св. 180 до 250	0	-20	+51	+2	+37	-12	+24	-25	+14	-34	+7	-42	0	-49
Св. 250 до 315	0	-25	+57	0	+41	-16	+27	-30	+16	-41	+7	-50	0	-57
Св. 315 до 400	0	-28	+62	-2	+46	-18	+29	-35	+18	-46	+7	-57	0	-64
Св. 400 до 500	0	-33	+67	-6	+50	-23	+32	-41	+20	-53	+7	-66	0	-73

Предельные отклонения сопрягаемых диаметров при посадке роликовых конических подшипников на вал.
Класс точности 4

Интервалы номинальных диаметров d , мм	Предельные отклонения диаметра отверстия подшипника d_m , мкм		Предельные отклонения вала, мкм, для полей допусков													
			п5		m5		k5		J _s 5		j5		h5		g5	
			верхн.	нижн.	верхн.	нижн.	верхн.	нижн.	верхн.	нижн.	верхн.	нижн.	верхн.	нижн.	верхн.	нижн.
От 10 до 18	0	-5	+20	+12	+15	+7	+9	+1	+4	-4	+5	-3	0	-8	-6	-14
Св. 18 до 30	0	-6	+24	+15	+17	+8	+11	+2	+4	-4	+6	-4	0	-9	-7	-16
Св. 30 до 50	0	-8	+28	+17	+20	+9	+13	+2	+5	-5	+6	-5	0	-11	-9	-20
Св. 50 до 80	0	-9	+33	+20	+24	+11	+15	+2	+6	-6	+6	-7	0	-13	-10	-23
Св. 80 до 120	0	-10	+38	+23	+28	+13	+18	+3	+7	-7	+6	-9	0	-15	-12	-27
Св. 120 до 180	0	-13	+45	+27	+33	+15	+21	+3	+9	-9	+7	-11	0	-18	-14	-32
Св. 180 до 250	0	-15	+51	+31	+37	+17	+24	+4	+10	-10	+7	-13	0	-20	-15	-35

Натяги и зазоры при посадке роликовых конических подшипников на вал. Класс точности 4

Интервалы номинальных диаметров d , мм	Предельные отклонения диаметра отверстия подшипника d_m , мкм		Натяги (+), зазоры (-), мкм, для посадок													
			L4/n5		L4/m5		L5/k5		L4/j _s 5		L4/j5		L4/h5		L4/g5	
			наиб.	наим.	наиб.	наим.	наиб.	наим.	наиб.	наим.	наиб.	наим.	наиб.	наим.	наиб.	наим.
От 10 до 18	0	-5	+25	+12	+20	+7	+14	+1	+9	-4	+10	-3	+5	-8	-1	-14
Св. 18 до 30	0	-6	+30	+15	+23	+8	+17	+2	+10	-4	+12	-4	+6	-9	-1	-16
Св. 30 до 50	0	-8	+36	+17	+28	+9	+21	+2	+13	-5	+14	-5	+8	-11	-1	-20
Св. 50 до 80	0	-9	+42	+20	+33	+11	+24	+2	+13	-6	+15	-7	+9	-13	-1	-23
Св. 80 до 120	0	-10	+48	+23	+38	+13	+28	+3	+17	-7	+16	-9	+10	-15	-2	-27
Св. 120 до 180	0	-13	+58	+27	+46	+15	+34	+3	+22	-9	+20	-11	+13	-18	-1	-32
Св. 180 до 250	0	-15	+66	+31	+52	+17	+39	+4	+25	-10	+22	-13	+15	-20	0	-35

Предельные отклонения сопрягаемых диаметров при посадке роликовых конических подшипников в корпус
Класс точности 4

Интервалы номинальных диаметров D , мм	Предельные отклонения наружного диаметра подшипника $D_{\text{п}}$, мкм		Предельные отклонения отверстия, мкм, для полей допусков											
			N6		M6		K6		J ₆		J6		H6	
			верхн	нижн	верхн	нижн	верхн	нижн	верхн	нижн	верхн	нижн	верхн	нижн
От 18 до 30	0	-6	-11	-24	-4	-17	+2	-11	+6	-6	+8	-5	+13	0
Св 30 до 50	0	-7	-12	-28	-4	-20	+3	-11	+8	-8	+10	-6	+16	0
Св 50 до 80	0	-9	-14	-33	-5	-24	+4	-15	+9	-9	+13	-6	+19	0
Св 80 до 120	0	-10	-16	-38	-6	-28	+4	-18	+11	-11	+16	-6	+22	0
Св 120 до 150	0	-11	-20	-45	-8	-33	+4	-21	+12	-12	+18	-7	+25	0
Св 150 до 180	0	-13	-20	-45	-8	-33	+4	-21	+12	-12	+18	-7	+25	0
Св 180 до 250	0	-15	-22	-51	-8	-37	+5	-24	+14	-14	+22	-7	+29	0
Св 250 до 315	0	-18	-25	-57	-9	-41	+5	-27	+16	-16	+25	-7	+32	0
Св 315 до 400	0	-20	-26	-62	-10	-46	+7	-29	+18	-18	+29	-7	+36	0

Натяги и зазоры при посадке роликовых конических подшипников в корпус. Класс точности 4

Интервалы номинальных диаметров D , мм	Предельные отклонения наружного диаметра подшипника $D_{\text{ш}}$, мкм		Натяги (+), зазоры (-), мкм, для посадок											
			N6/14		M6/14		K6/14		J ₆ /14		J6/14		H6/14	
			верхн.	нижн.	наиб.	наим.	наиб.	наим.	наиб.	наим.	наиб.	наим.	наиб.	наим.
От 18 до 30	0	-6	+24	+5	+17	-2	+11	-8	+6,5	-12,5	+5	-14	0	-19
Св 30 до 50	0	-7	+28	+5	+20	-3	+11	-10	+8,0	-15,0	+6	-17	0	-23
Св. 50 до 80	0	-9	+33	+5	+24	-4	+15	-13	+9,5	-18,5	+6	-22	0	-28
Св. 80 до 120	0	-10	+38	+6	+28	-4	+18	-14	+11,0	-21,0	+6	-26	0	-32
Св. 120 до 150	0	-11	+45	+9	+33	-3	+21	-15	+12,5	-23,5	+7	-29	0	-36
Сз 150 до 180	0	-13	+45	+7	+33	-5	+21	-17	+12,5	-25,5	+7	-31	0	-38
Св. 180 до 250	0	-15	+51	+7	+37	-7	+24	-20	+14,5	-29,5	+7	-37	0	-44
Св. 250 до 315	0	-18	+57	+7	+41	-9	+27	-23	+16,0	-34,0	+7	-43	0	-50
Св. 315 до 400	0	-20	+62	+6	+46	-10	+29	-27	+18,0	-38,0	+7	-49	0	-56

Предельные отклонения сопрягаемых диаметров при посадке роликовых конических подшипников на вал.
Класс точности 2

Интервалы номинальных диаметров d , мм	Предельные отклонения диаметра отверстия подшипника d_m , мкм		Предельные отклонения вала, мкм, для полей допусков											
			п4		m4		k4		j _s 4		h4		g4	
			верхн.	нижн.	верхн.	нижн.	верхн.	нижн.	верхн.	нижн.	верхн.	нижн.	верхн.	нижн.
От 10 до 18	0	-4,0	+17	+12	+12	+7	+6	+1	+2,5	-2,5	0	-5	-6	-11
Св 18 до 30	0	-4,0	+21	+15	+14	+8	+8	+2	+3,0	-3,0	0	-6	-7	-13
Св. 30 до 50	0	-4,0	+24	+17	+16	+9	+9	+2	+3,5	-3,5	0	-7	-9	-16
Св. 50 до 80	0	-5,0	+28	+20	+19	+11	+10	+2	+4,0	-4,0	0	-8	-10	-18
Св. 80 до 120	0	-5,0	+33	+23	+23	+13	+13	+3	+5,0	-5,0	0	-10	-12	-22
Св. 120 до 180	0	-6,5	+39	+27	+27	+15	+15	+3	+6,0	-6,0	0	-12	-14	-26
Св, 180 до 250	0	-9,0	+45	+31	+31	+17	+18	+4	+7,0	-7,0	0	-14	-15	-29

Натяги и зазоры при посадке роликовых конических подшипников на вал. Класс точности 2

Интервалы номинальных диаметров d , мм	Предельные отклонения диаметра отверстия подшипника $d_{\text{п}}$, мкм		Натяги (+), зазоры (-), мкм, для посадок											
			L2/n4		L2/m4		L2/k4		L2/j _s 4		L2/h4		L2/g4	
			наиб.	наим.	наиб.	наим.	наиб.	наим.	наиб.	наим.	наиб.	наим.	наиб.	наим.
От 10 до 18	0	-4,0	+21	+12	+16	+7	+10	+1	+6,5	-2,5	+4,0	-5	-2,0	-11
Св. 18 до 30	0	-4,0	+25	+15	+18	+8	+12	+2	+7,0	-3,0	+4,0	-6	-3,0	-13
Св. 30 до 50	0	-4,0	+28	+17	+20	+9	+13	+2	+7,5	-3,5	+4,0	-7	-5,0	-16
Св. 50 до 80	0	-5,0	+33	+20	+24	+11	+15	+2	+9,0	-4,0	+5,0	-8	-5,0	-18
Св. 80 до 120	0	-5,0	+38	+23	+28	+13	+18	+3	+10,0	-5,0	+5,0	-10	-7,0	-22
Св. 120 до 180	0	-6,5	+45	+27	+33	+15	+21	+3	+12,0	-6,0	+6,5	-12	-7,5	-26
Св. 180 до 250	0	-9,0	+54	+31	+40	+17	+27	+4	+16,0	-7,0	+9,0	-14	-6,0	-29

Предельные отклонения сопрягаемых диаметров при посадке роликовых конических подшипников в корпусе.
Класс точности 2

Интервалы номинальных диаметров D , мм	Предельные отклонения наружного диаметра подшипника D_m , мкм		Предельные отклонения отверстия, мкм, для полей допусков											
			N5		M5		K5		J _s 5		H5		G5	
			верхн.	нижн.	верхн.	нижн.	верхн.	нижн.	верхн.	нижн.	верхн.	нижн.	верхн.	нижн.
От 18 до 30	0	-4,0	-12	-21	-5	-14	+1	-8	+4,5	-4,5	+9	0	+16	+7
Св. 30 до 50	0	-4,0	-13	-24	-5	-16	+2	-9	+5,5	-5,5	+11	0	+20	+9
Св. 50 до 80	0	-4,0	-15	-28	-6	-19	+3	-10	+6,5	-6,5	+13	0	+23	+10
Св. 80 до 120	0	-5,0	-18	-33	-8	-23	+2	-13	+7,5	-7,5	+15	0	+27	+12
Св. 120 до 150	0	-5,0	-21	-39	-9	-27	+3	-15	+9,0	-9,0	+18	0	+32	+14
Св. 150 до 180	0	-6,5	-21	-39	-9	-27	+3	-15	+9,0	-9,0	+18	0	+32	+14
Св. 180 до 250	0	-8,0	-25	-45	-11	-31	+2	-18	+10	-10,0	+20	0	+35	+15
Св. 250 до 315	0	-10,0	-27	-50	-13	-36	+3	-20	+11,5	-11,5	+23	0	+40	+17
Св. 315 до 400	0	-12,0	-30	-55	-14	-39	+3	-22	+12,5	-12,5	+25	0	+43	+18

Натяги и зазоры при посадке роликовых конических подшипников в корпусе. Класс точности 2

Интервалы номинальных диаметров D , мм	Предельные отклонения наружного диаметра подшипника $D_{\text{п}}$, мкм		Натяги (+), зазоры (-), мкм, для посадок											
			N5/12		M5/12		K5/12		J _s 5/12		H5/12		G5/12	
			верхн.	нижн.	наиб.	наим.	наиб.	наим.	наиб.	наим.	наиб.	наим.	наиб.	наим.
От 18 до 30	0	-4,0	+21	+8,0	+14	+1,0	+8	-5,0	+4,5	-8,5	0	-13	-7	-20
Св. 30 до 50	0	-4,0	+24	+9,0	+16	+1,0	+9	-6,0	+5,5	-9,5	0	-15	-9	-24
Св. 50 до 80	0	-4,0	+28	+11,0	+19	+2,0	+10	-7,0	+6,5	-10,5	0	-17	-10	-27
Св. 80 до 120	0	-5,0	+33	+13,0	+23	+3,0	+13	-7,0	+7,5	-12,5	0	-20	-12	-32
Св. 120 до 150	0	-5,0	+39	+16,0	+27	+4,0	+15	-8,0	+9,0	-14,0	0	-23	-14	-37
Св. 150 до 180	0	-6,5	+39	+14,5	+27	+2,5	+15	-9,5	+9,0	-15,0	0	-24	-14	-38
Св. 180 до 250	0	-8,0	+45	+17,0	+31	+3,0	+18	-10,0	+10,0	-18,0	0	-28	-15	-43
Св. 250 до 315	0	-10,0	+50	+17,0	+36	+3,0	+20	-13,0	+11,0	-21,0	0	-33	-17	-50
Св. 315 до 400	0	-12,0	+55	+18,0	+39	+2,0	+22	-15,0	+12,0	-24,0	0	-37	-18	-55

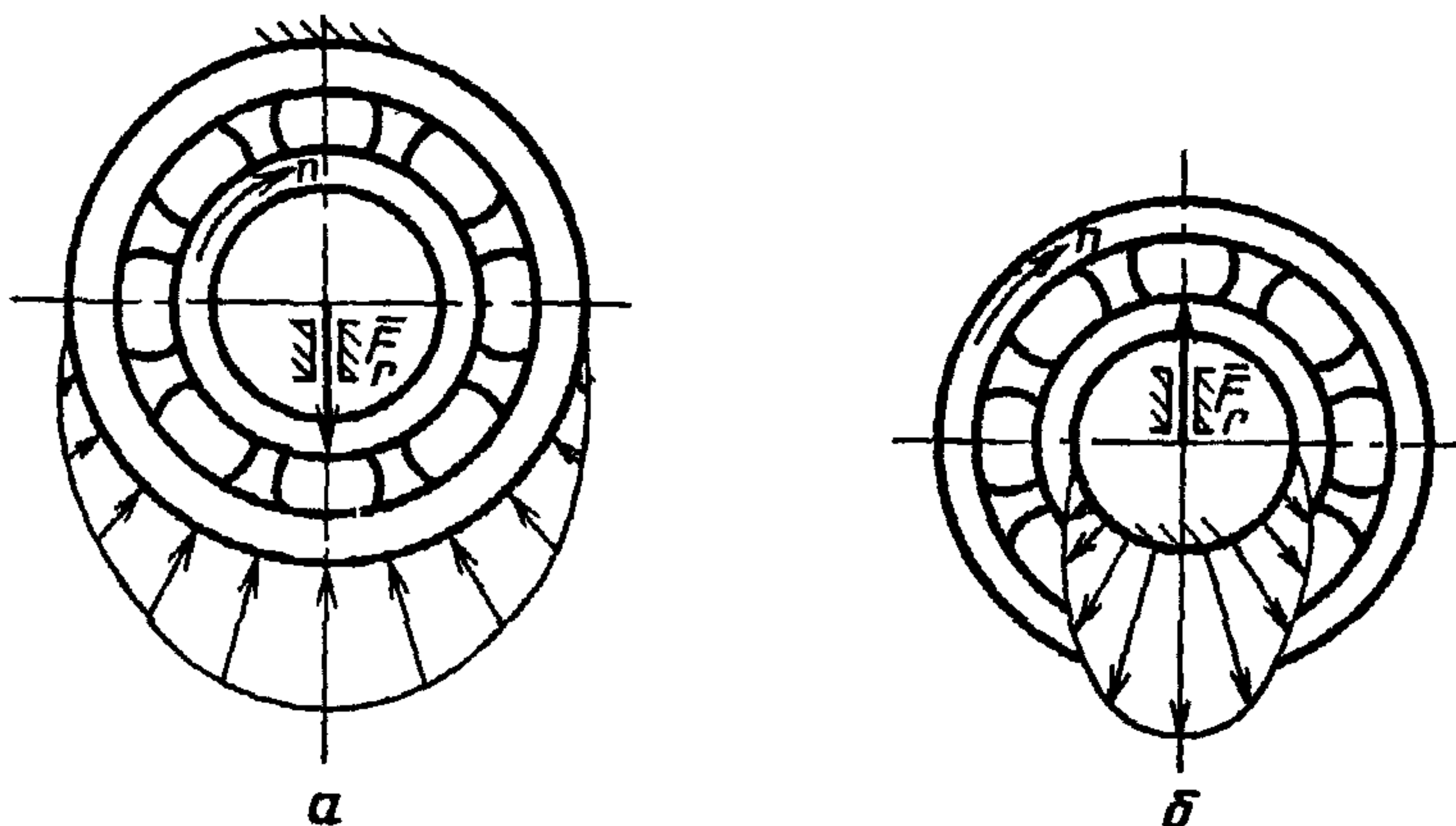
ОПРЕДЕЛЕНИЕ ВИДОВ НАГРУЖЕНИЯ

1. Местное нагружение кольца — такой вид нагружения, при котором действующая на подшипник результирующая радиальная нагрузка постоянно воспринимается одним и тем же ограниченным участком дорожки качения этого кольца (в пределах зоны нагружения) и передается соответствующему участку посадочной поверхности вала или корпуса.

Например, кольцо не вращается относительно действующей на него нагрузки или кольцо и нагрузка участвуют в совместном вращении.

На черт. 1 представлены случаи местного нагружения колец с соответствующими эпюрами нормальных напряжений на посадочных поверхностях.

Виды нагружения (и эпюры нормальных напряжений на посадочных поверхностях)



a — местное нагружение наружного кольца, *b* — местное нагружение внутреннего кольца, F_r — радиальная нагрузка, действующая на подшипник; n — частота вращения подшипника

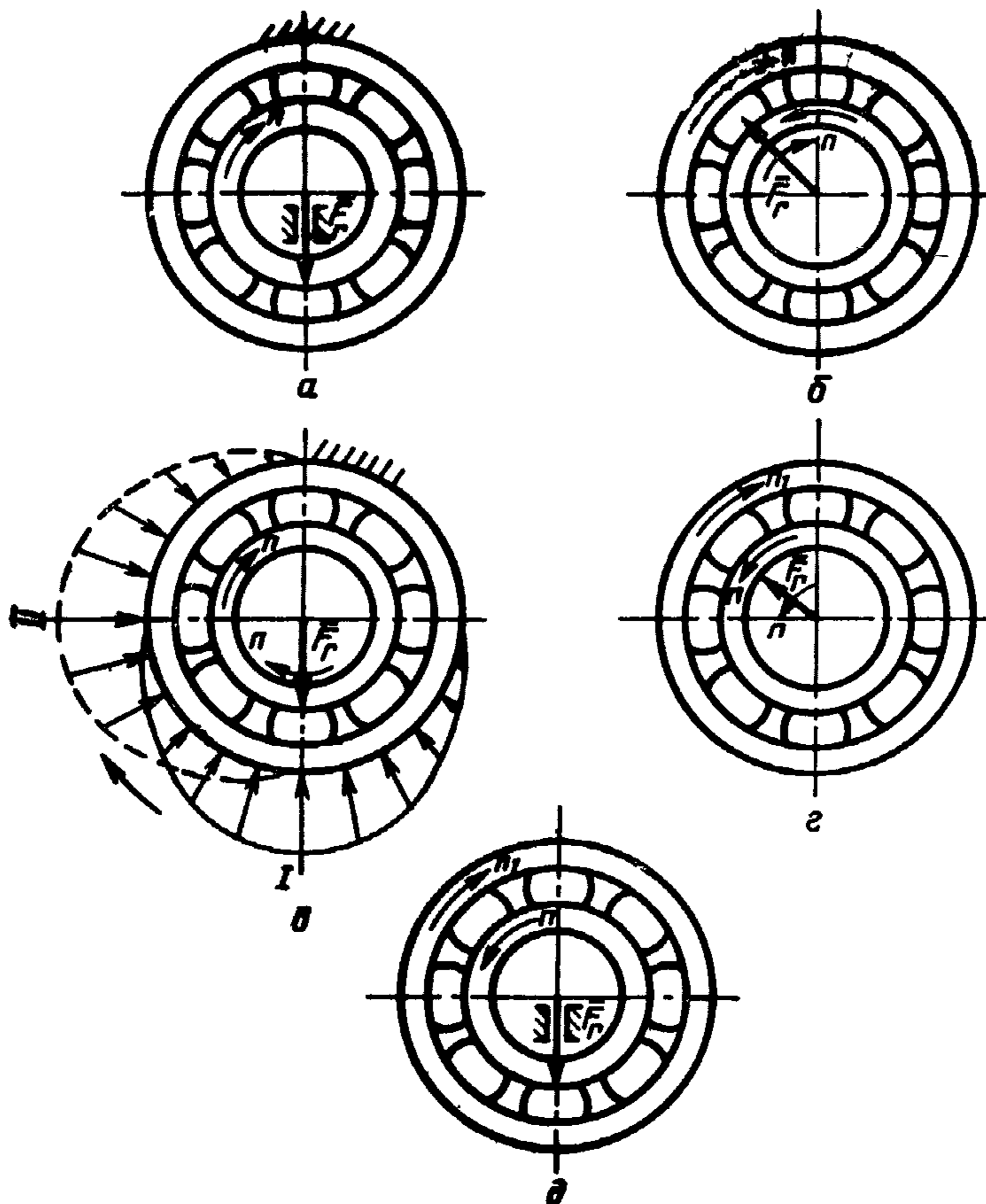
Черт. 1

2. Циркуляционное нагружение кольца — такой вид нагружения, при котором действующая на подшипник результирующая радиальная нагрузка воспринимается и передается телами качения в процессе вращения дорожке качения последовательно по всей ее длине, а следовательно, и всей посадочной поверхности вала или корпуса.

Такое нагружение возникает, например, когда кольцо вращается относительно постоянной по направлению радиальной нагрузки, а также, когда нагрузка вращается относительно неподвижного или подвижного кольца.

На черт. 2 представлены случаи циркуляционного нагружения колец. Показана эпюра нормальных напряжений на посадочной поверхности корпуса (случай 2в), перемещающаяся по мере вращения нагрузки \overline{F}_r с частотой вращения n .

Виды нагружения



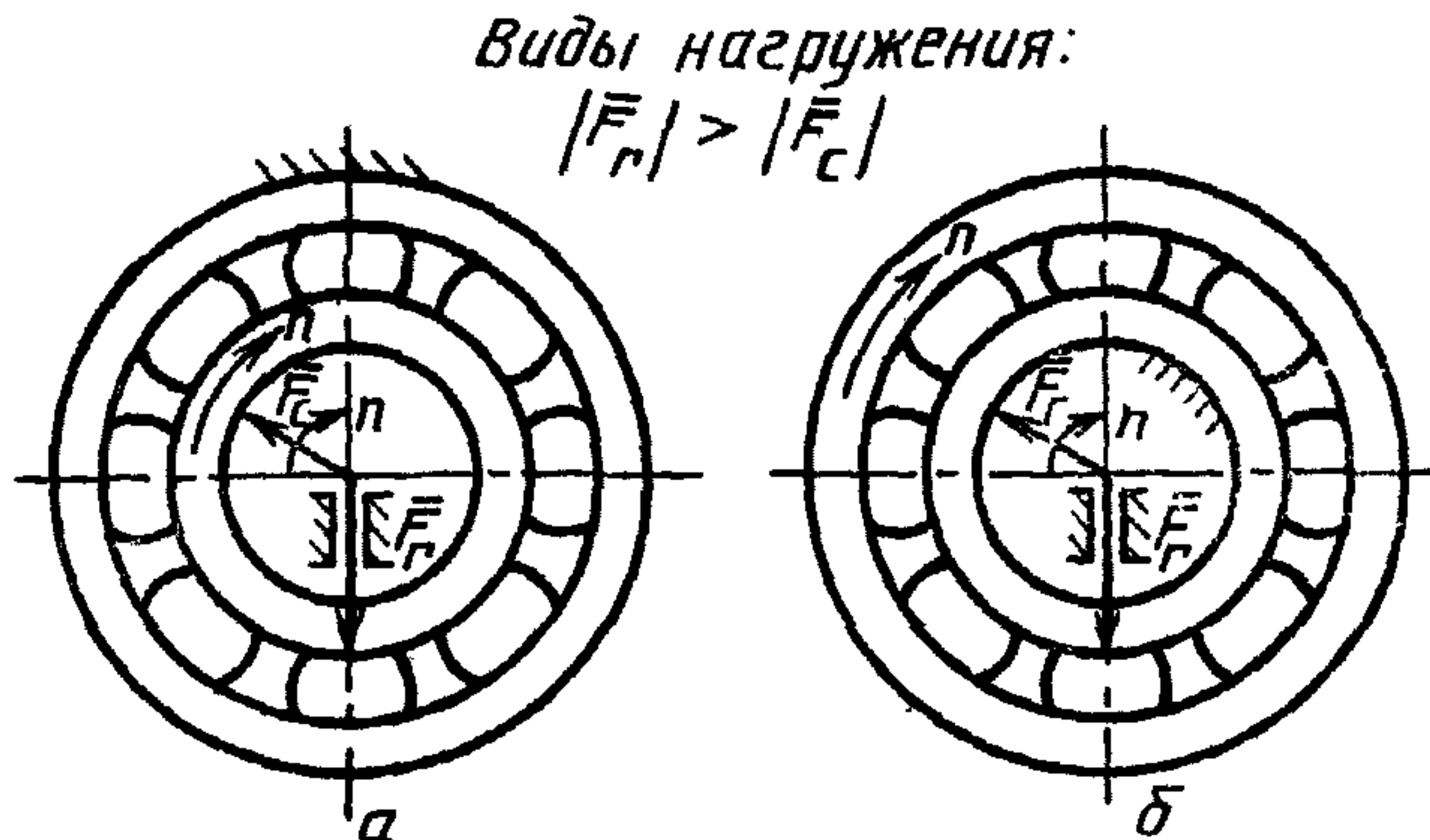
а, б — циркуляционное нагружение внутреннего кольца;
в, г — циркуляционное нагружение наружного кольца; *д* — циркуляционное нагружение обоих колец

Черт 2

3. Колебательным нагружением кольца называют такой вид нагружения, при котором неподвижное кольцо подшипника подвергается одновременному воздействию радиальных нагрузок: постоянной по направлению \overline{F}_r и вращающейся \overline{F}_c , меньшей или равной по величине \overline{F}_r . Их равнодействующая совершает

периодическое колебательное движение, симметричное относительно направления \overline{F}_r , причем она периодически воспринимается последовательно через тела качения зоной нагружения кольца и передается соответствующим ограниченными участками посадочной поверхности.

Такое нагружение возникает, например, на неподвижном наружном кольце, когда на него воздействует через вал постоянная нагрузка \overline{F}_r , а внутреннее кольцо вращается совместно с приложенной к нему нагрузкой \overline{F}_c , возникающей от дисбаланса (черт. 3).



а — колебательное нагружение наружного кольца, циркуляционное нагружение внутреннего кольца; б — колебательное нагружение внутреннего кольца, циркуляционное нагружение наружного кольца; \overline{F}_c — вращающаяся радиальная нагрузка, действующая на подшипник

Черт. 3

На черт. 4 показана круговая диаграмма изменения равнодействующей силы $\overline{F}_{r+c} = \overline{F}_r + \overline{F}_c$ при колебательном нагружении вала. Здесь \overline{F}_r — постоянная по значению и направлению радиальная нагрузка, $|\overline{F}_c| < |\overline{F}_r|$ — радиальная нагрузка, вращающаяся с частотой n .

Равнодействующая изменяется по значению от $|\overline{F}_r| + |\overline{F}_c|$ до $|\overline{F}_r| - |\overline{F}_c|$ и колеблется по направлению за один оборот вала в пределах угла, ограниченного точками А и В, симметрично относительно линии действия силы \overline{F}_r . При $|\overline{F}_r| = |\overline{F}_c|$ равнодействующая будет изменяться в пределах от 0 до $2|\overline{F}_r|$.

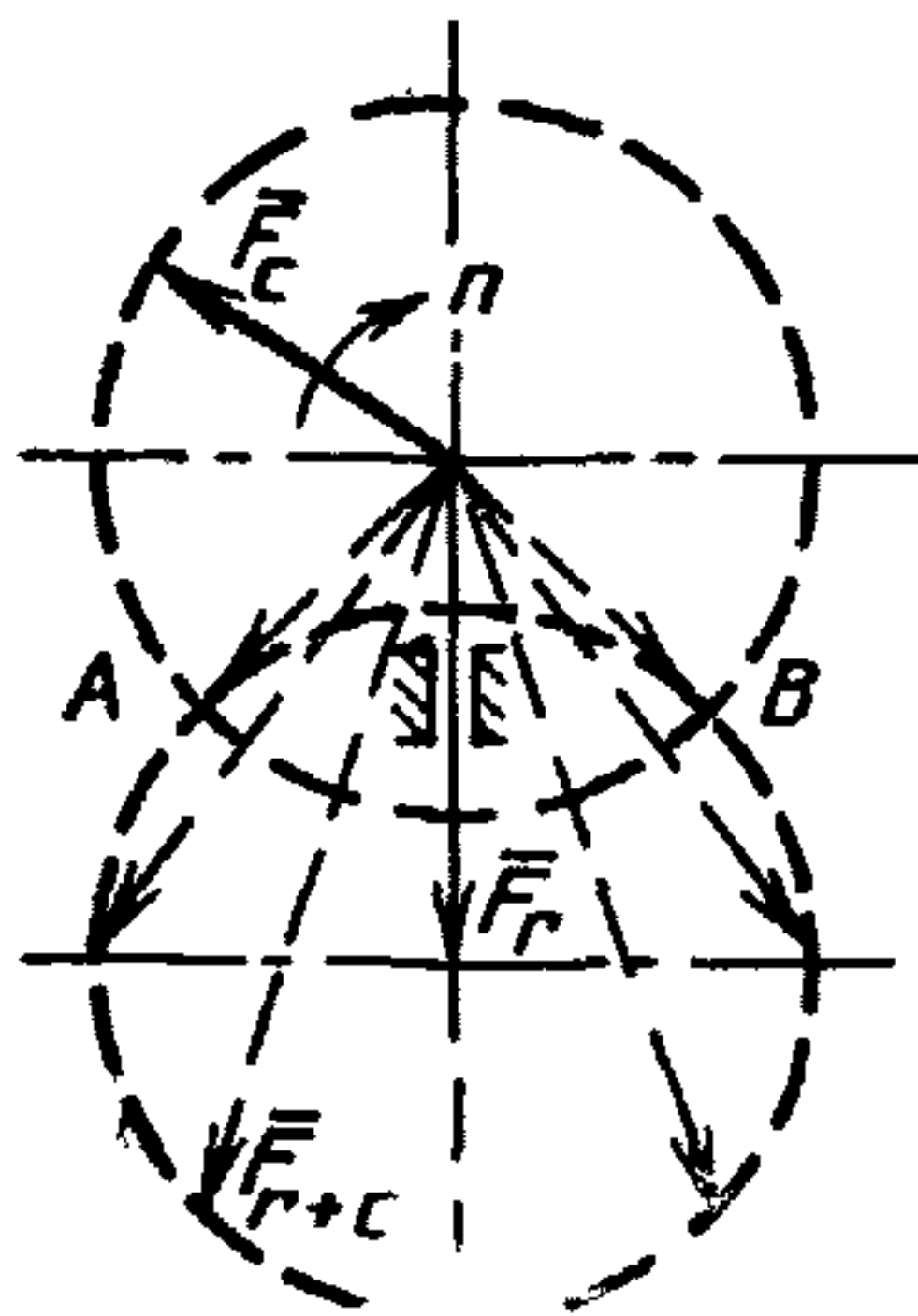
Если нагрузка постоянного направления меньше вращающейся, т. е. $|\overline{F}_r| < |\overline{F}_c|$, равнодействующая будет вращаться, изменяясь по значению и направлению от $(|\overline{F}_r| + |\overline{F}_c|)$ до $(|\overline{F}_c| - |\overline{F}_r|)$.

В этом случае кольца являются либо местно нагруженными, либо циркуляционно нагруженными, в зависимости от схемы приложения сил (черт. 5 и 6).

Имеют место случаи «неопределенного нагружения» например, когда нагрузка на подшипники качения вала приложена одновременно от силы натяжения ремня и от кривошипно-шатунного привода.

В этом случае кольца подшипников вала устанавливают как при циркуляционном виде нагружения.

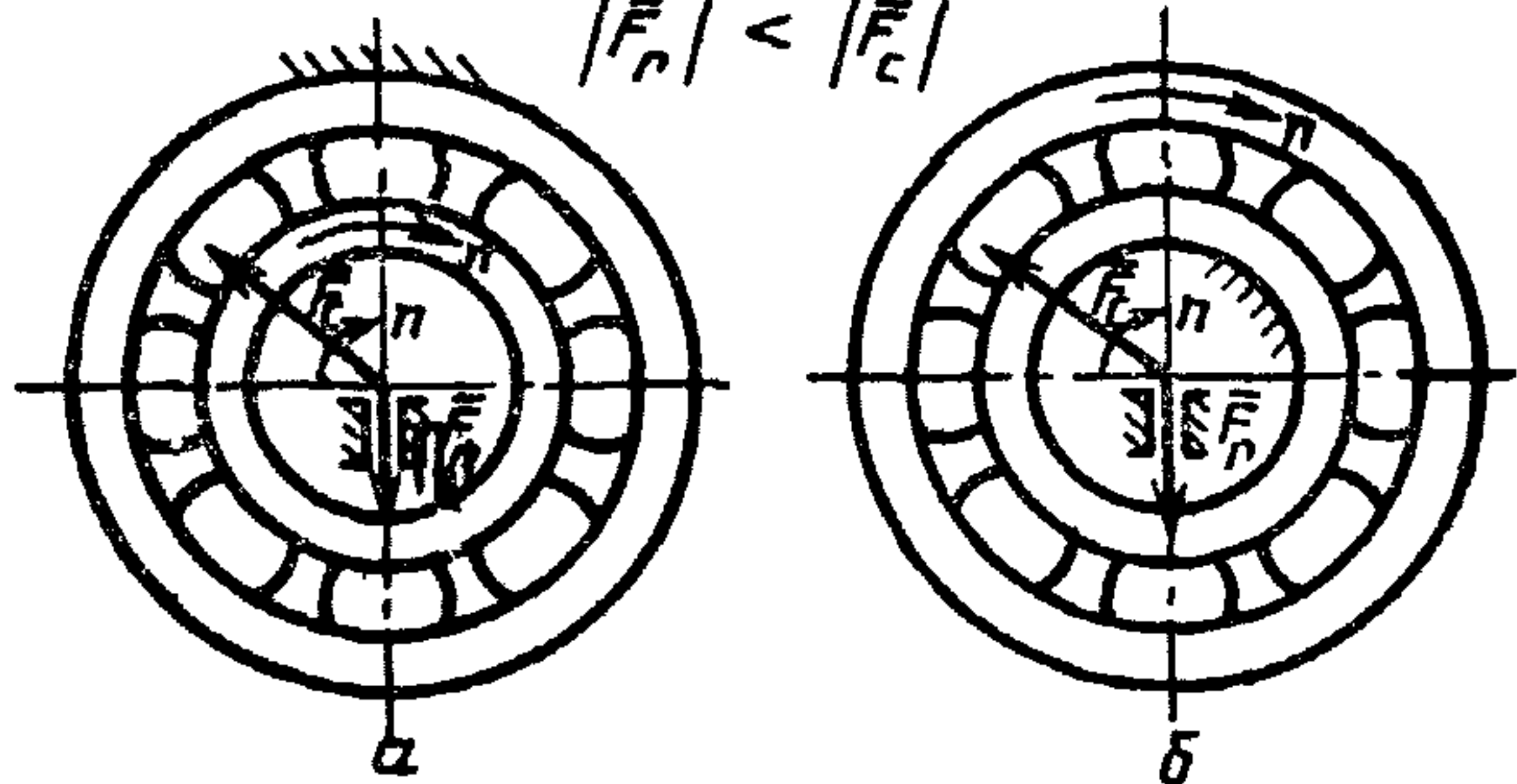
Круговая диаграмма изменения равнодействующей силы \bar{F}_{r+c} при нагружении вала постоянной \bar{F}_r и вращающейся \bar{F}_c радиальными нагрузками при $|\bar{F}_r| > |\bar{F}_c|$



Черт. 4

Виды нагружения:

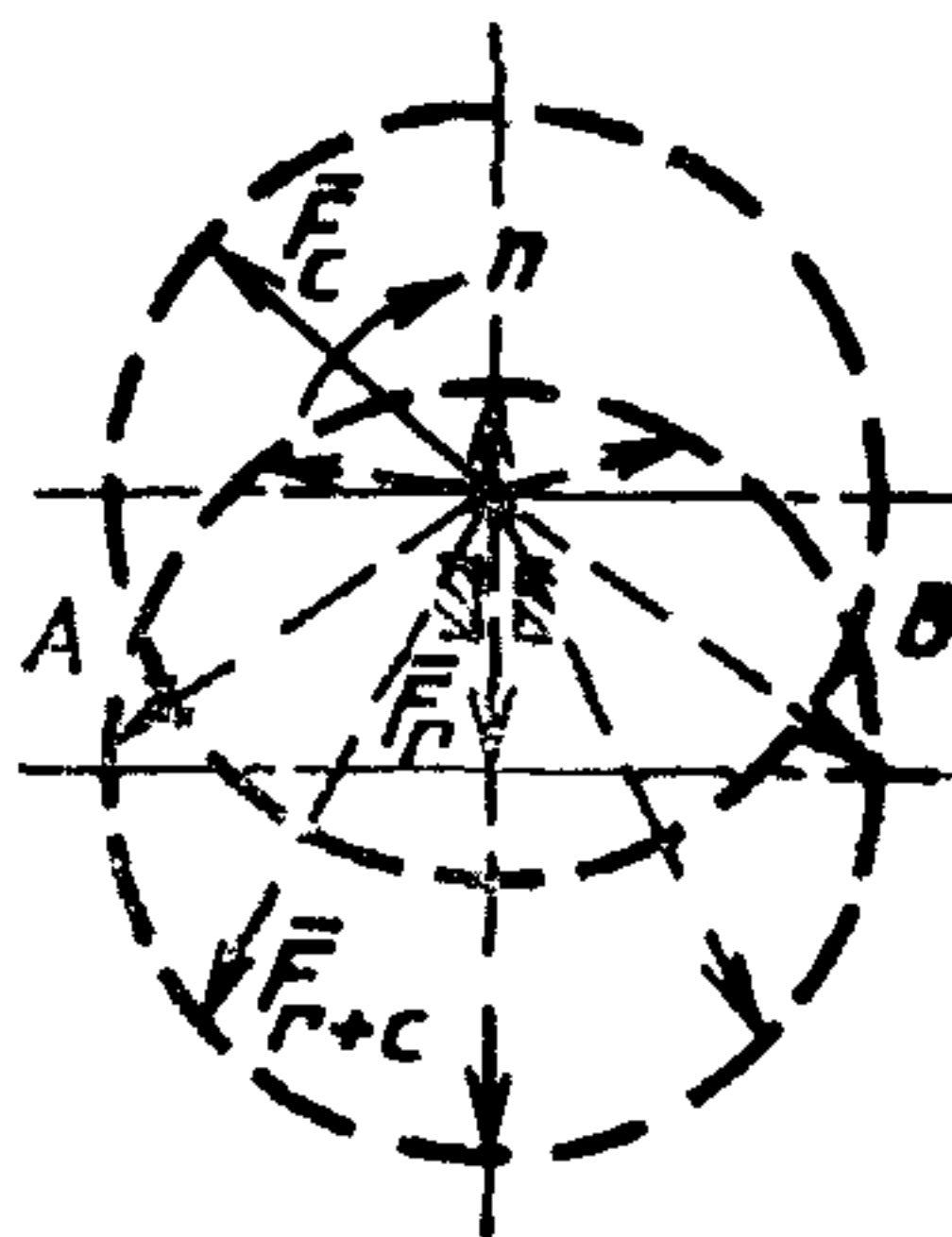
$$|\bar{F}_r| < |\bar{F}_c|$$



a — местное нагружение внутреннего кольца, циркуляционное нагружение наружного кольца; *b* — циркуляционное нагружение внутреннего кольца, местное нагружение наружного кольца

Черт. 5

Круговая диаграмма изменения равнодействующей силы \bar{F}_{r+c} при $|\bar{F}_r| < |\bar{F}_c|$



Черт. 6

РЕКОМЕНДУЕМЫЕ ПОСАДКИ ШАРИКОВЫХ И РОЛИКОВЫХ ПОДШИПНИКОВ

Таблица 1

Посадки на вал

Условия, определяющие выбор посадки		Подшипники с отверстиями диаметров, мм				Примеры машин и подшипниковых узлов	Рекомендуемые посадки
Вид нагружения внутреннего кольца	Режим работы	радиальные		радиально-упорные			
		шариковые	роликовые	шариковые	роликовые		
Местное (вал не вращается)	Легкий или нормальный $P \leq 0,07C$	Подшипники всех диаметров				Ролики ленточных транспортеров, конвейеров и подвесных дорог для небольших грузов, барабаны самописцев, опоры волновых передач	L0/g6; L6/g6
	Нормальный или тяжелый $0,07C < P \leq 0,15C$					Передние и задние колеса автомобилей и тракторов, колеса вагонеток, самолетов и т. п. Валки мелкосортных прокатных станков	L0/g6; L6/g6; L0/f7; L6/f7; L0/h6; L6/h6
	Блоки грузоподъемных машин, ролики рольгангов, валки станков для прокатки труб, крюковые обоймы кранов					L0/h6; L6/h6	

Условия, определяющие выбор посадки		Подшипники с отверстиями диаметров, мм				Примеры машин и подшипниковых узлов	Рекомендуемые посадки
Вид нагружения внутреннего кольца	Режим работы	радиальные		радиально-упорные			
		шариковые	роликовые	шариковые	роликовые		
Циркуляционное (вал вращается)	Легкий или нормальный $0,07C < P \leq 0,15C$	До 50				Гиромоторы и малогабаритные электромашинны, приборы. Внутришлифовальные шпиндели, электрошпиндели, турбоходильники	L5/j ₅ ; L4/j ₅ ; L2/j ₄ ; L5/h ₅ ; L4/h ₅ ; L2/h ₄ ; L2/j ₃ ; L2/h ₃
Циркуляционное (вал вращается)	Легкий или нормальный $0,07C < P \leq 0,15C$	До 40	До 40	До 100	До 40	Сельскохозяйственные машины, центрифуги, турбокомпрессоры, газотурбинные двигатели, центробежные насосы, вентиляторы, электромоторы, редукторы, коробки скоростей станков, коробки передач автомобилей и тракторов	L0/k ₆ ; L6/k ₆ ; L5/j ₅ ; L4/j ₅ ; L2/j ₄ ; L0/j ₆ ; L6/j ₆
		До 100	До 100	Св. 100	До 100		L5/k ₅ ; L4/k ₅ ; L2/k ₄ ; L0/k ₆ ; L6/k ₆ ; L0/j ₆ ; L6/j ₆
	До 250						L0/m ₆ ; L6/m ₆
	Нормальный или тяжелый $0,07C < P \leq 0,15C$	До 100	До 40	До 100	До 100	Электродвигатели мощностью до 100 кВт, турбины, кривошипношатунные механизмы, шпиндели металлорежущих станков, крупные редукторы. Редукторы вспомогательного оборудования прокатных станов	L5/k ₅ ; L4/k ₅ ; L2/k ₄ ; L0/k ₆ ; L6/k ₆ ; L0/j ₆ ; L6/j ₆
		Св. 100	До 100	Св. 100	До 180		L5/m ₅ ; L4/m ₅ ; L2/m ₄ ; L0/m ₆ ; L6/m ₆

Условия, определяющие выбор посадки		Подшипники с отверстиями диаметров, мм				Примеры машин и подшипниковых узлов	Рекомендуемые посадки
Вид нагружения внутреннего кольца	Режим работы	радиальные		радиально-упорные			
		шариковые	роликовые	шариковые	роликовые		
Циркуляционное (вал вращается)	Нормальный или тяжелый $0,07C < P \leq 0,15C$	—	До 250	—	До 250		L5/p5; L4/p5; L2/n4; L0/p6; L6/p6; L0/p6; L6/p6
	Тяжелая и ударная нагрузка	—	Св. 50 до 140	—	—	Железнодорожные и трамвайные буксы, буксы тепловозов и электровозов, коленчатые валы двигателей, электродвигатели мощностью свыше 100 кВт, крупные тяговые электродвигатели, ходовые колеса мостовых кранов, ролики рольгангов тяжелых станков, дробильные машины, дорожные машины, экскаваторы, манипуляторы прокатных станков, шаровые дробилки, вибраторы, грохоты, инерционные транспортеры	L0/t6; L6/t6; L0/p6; L6/p6
		—	Св. 140 до 200	—	—		L0/p6; L6/p6
		—	Св. 200 до 250	—	—		L0/r6; L6/r6; L0/r7; L6/r7

Условия, определяющие выбор посадки		Подшипники с отверстиями диаметров, мм				Примеры машин и подшипниковых узлов	Рекомендуемые посадки
Вид нагружения внутреннего кольца	Режим работы	радиальные		радиально-упорные			
		шариковые	роликовые	шариковые	роликовые		
Циркуляционное (вал вращается)	Тяжелая и ударная нагрузка	Подшипники на закрепительных втулках всех диаметров				Железнодорожные и трамвайные буксы, буксы тяжело-нагруженных металлургических транспортных устройств Некоторые узлы сельхозмашин	Поля допусков вала h8; h9
	Нормальный	Подшипники на закрепительных втулках всех диаметров				Трансмиссионные и контр-приводные валы и узлы, сельскохозяйственные машины	Поля допусков вала h9; h10

Посадки упорных подшипников

Условия, определяющие выбор посадки		Подшипники с отверстиями диаметров, мм				Примеры машин и подшипниковых узлов	Рекомендуемые посадки
Вид нагружения	Режим работы	радиальные		радиально-упорные			
		шариковые	роликовые	шариковые	роликовые		
Нагрузки осевые		Подшипники всех диаметров				Узлы с одинарными упорными подшипниками	L0/j ₆ ; L6/j ₆
						Узлы с двойными упорными подшипниками	L0/j ₆ ; L6/j ₆
Колебательное нагружение	Нагрузка осевая и радиальная	До 200				Узлы на упорных подшипниках со сферическими роликами	L0/k ₆ ; L6/k ₆
		Св. 200 до 250					L0/m ₆ ; L6/m ₆

Примечания:

1. Допускается при необходимости для узлов с упорными подшипниками вместо J₅, J₆ использование полей J5, J6 ограниченного применения.

2. Для двойных упорных подшипников с отверстием диаметром свыше 150 мм допускается применение посадок L0/k₆, L6/k₆.

Посадки в корпус

Условия, определяющие выбор посадки		Примеры машин и подшипниковых узлов	Рекомендуемая посадка
Вид нагружения наружного кольца	Режим работы		
Циркуляционное (вращается корпус)	Тяжелый при тонкостенных корпусах $P > 0,15C$	Колеса автомобилей, тракторов, башенных кранов, ведущие барабаны гусеничных машин	P7/10; P7/16; P6/15
	Нормальный $0,07C < P \leq 0,15C$	Ролики ленточных транспортеров, барабанов комбайнов, валики станков для прокатки труб	J ₇ /10; J ₇ /16; K7/10; K7/16
	Нормальный или тяжелый $0,07C < P \leq 0,15C$	Передние колеса автомашин и тягачей. Ролики рольгангов, коленчатые валы, ходовые колеса мостовых и козловых кранов. Опоры и блоки крюковых обоймиц и полиспастов. Опорно-поворотные устройства кранов	N7/10; N7/16; M7/10; M7/16
Местное (вращается вал)	Нормальный или тяжелый (для точных узлов) $0,07C < P \leq 0,15C$	Шпиндели тяжелых металлорежущих станков	M6/15; M6/14; K6/15; K6/14
	Нормальный $0,07C < P \leq 0,15C$	Электродвигатели, центробежные насосы, вентиляторы, центрифуги, шпиндели быстроходных металлорежущих станков, турбохолодильники, узлы с радиально-упорными шариковыми подшипниками	J ₆ /15; J ₆ /14; J ₇ /10; J ₇ /16

Условия, определяющие выбор посадки		Примеры машин и подшипниковых узлов	Рекомендуемая посадка
Вид нагружения наружного кольца	Режим работы		
Местное (вращается вал)	Нормальный или тяжелый (перемещение вдоль оси отсутствует) $0,07C < P \leq 0,15C$	Коробки передач, задние мосты автомобилей и тракторов. Подшипниковые узлы на конических роликовых подшипниках	M7/10; M7/16; K7/10; K7/16; J _s 7/10; J _s 7/16
	Нормальный или тяжелый $P > 0,15C$	Узлы общего машиностроения, редукторы, железнодорожные и трамвайные буксы, тяговые электродвигатели, сельскохозяйственные машины	H7/10; H7/16; J7/10; J7/16
	Легкий или нормальный $P \leq 0,07C$	Быстроходные электродвигатели, оборудование бытовой техники	H7/10; H7/16; H6/15; H6/14; H5/12; J _s 7/10; J _s 7/16; J _s 6/15; J _s 6/14; J _s 5/12
Местное или колебательное (вращается вал)	Нормальный или тяжелый $0,07C < P \leq 0,15C$	Шпиндели шлифовальных станков, колеччатые валы двигателей	K6/15; K6/14; K5/12; J _s 6/15; J _s 6/14; J _s 5/12
	Легкий или нормальный $0,07C < P \leq 0,15C$	Трансмиссионные валы, молотилки, машины бумажной промышленности	J _s 7/10; J _s 7/16; H7/10; H7/16

Условия, определяющие выбор посадки		Примеры машин и подшипниковых узлов	Рекомендуемая посадка
Вид нагружения наружного кольца	Режим работы		
Местное (вращается вал). Нагрузка исключительно осевая	Нормальный $0,07C < P \leq 0,15C$	Все типы узлов с упорными подшипниками	H8/10; H8/16
	Тяжелый $P > 0,15C$	Узлы с шариковыми упорными подшипниками	H8/10; H8/16; H9/10; H9/16; H6/15; H6/14
		Узлы с упорными подшипниками на конических роликах	G7/10; G7/16; G6/15; G6/14
Местное (вращается вал)	Тяжелый или нормальный $0,07C < P \leq 0,15C$	Узлы со сферическими упорными роликовыми подшипниками для: общего применения	J _s 7/10; J _s 7/16
Циркуляционное (вращается корпус)	Тяжелый $P > 0,15C$	тяжелых металлорежущих станков (карусельные)	K7/10; K7/16
		вертикальных валов турбин	M7/10; M7/16

Примечания:

1. Допускается при необходимости использование вместо J_s6, J_s7 полей допусков с ограниченного применения J6, J7.

2. В случае разъемных корпусов посадки должны быть выбраны с зазором (поля допусков диаметров отверстий корпусов H7, H6, G7, G6).

ОСНОВНЫЕ УКАЗАНИЯ ПО ОБЕСПЕЧЕНИЮ ТОЧНОСТИ СОПРЯЖЕНИЯ И ИЗМЕРЕНИЯМ СОПРЯГАЕМЫХ ДИАМЕТРОВ

1. Контроль и измерение сопрягаемых диаметров подшипников, валов и отверстий в корпусах на соответствие установленным полям допусков необходимо проводить в зависимости от размеров сопряжений и наличия аттестованных средств, например, с помощью комплекта калибров или стрелочных приборов, настраиваемых по эталонам

2. При использовании метода многократного измерения диаметром сопрягаемых поверхностей приборами двухточечного контакта с последующим вычислением их среднеарифметического значения по формуле

$$d_{ca} = \frac{1}{N} \sum_{i=1}^{i=N} d_i,$$

где N — число измерений,

d_i — частное измеренное значение диаметра поверхности при i -ом измерении.

Возникает систематическая погрешность в определении значения сопрягаемых диаметров, которую необходимо учитывать

2.1 Диаметр отверстия при указанном измерении получается завышенным, а диаметр вала — заниженным за счет отклонений формы, выступающих за пределы цилиндрических поверхностей, описанных среднеарифметическими диаметрами

2.2 В соответствии с чертежом, где показан случай сопряжения поверхностей втулки и вала с отклонениями формы при равенстве их среднеарифметических диаметров, погрешности при измерении отверстия и вала следует определять соответственно из соотношений:

$$d_{ca} - d_{\Pi}^A = \frac{1}{2} \nu \delta_A;$$

$$d_{\Pi}^B - d_{ca} = \frac{1}{2} \nu \delta_B,$$

где d_{Π}^A , d_{Π}^B — диаметры цилиндров, соответственно прилегающих к поверхностям отверстия или вала,

$1/2$ — коэффициент, возникший в результате осреднения размеров;

ν — коэффициент, учитывающий какую часть поля допуска занимают по высоте отклонения формы,

δ_A , δ_B — высоты поля допуска на диаметр соответственно отверстия или вала

2.3 Соответствующую погрешность в определении натяга следует оценивать формулой

$$\Delta_{\phi} = \frac{1}{2} \nu (\delta_A + \delta_B).$$

Формула позволяет определить дополнительный натяг, возникающий в соединениях с гарантированным натягом и значением уменьшения зазора в соединениях, где необходим гарантированный зазор.

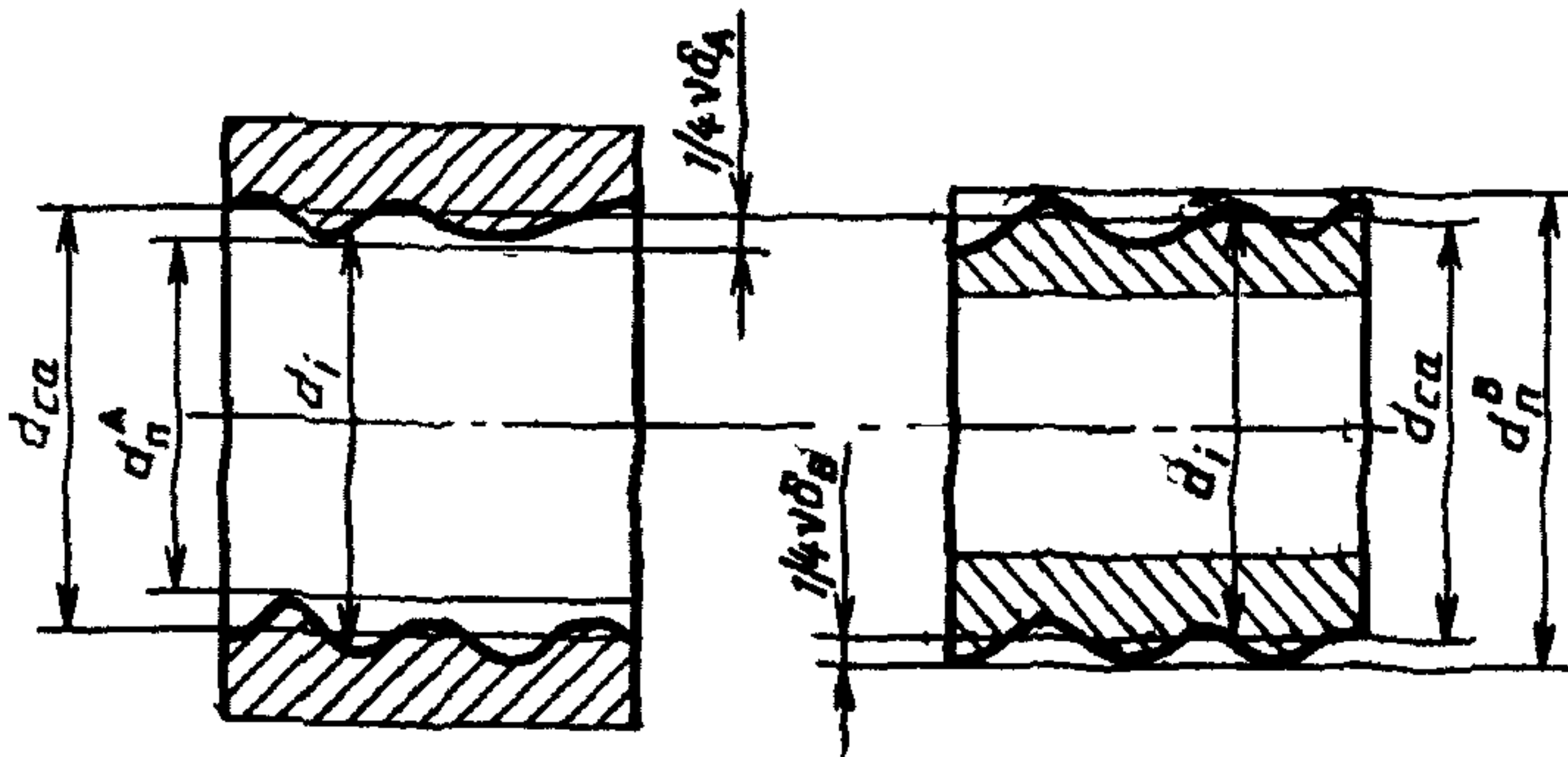
Полный натяг в соединении Δ_n равен:

$$\Delta_n = \Delta_{ca} + \Delta_{\phi},$$

где Δ_{ca} — натяг, как разность среднеарифметических значений диаметров отверстия и вала.

Полученные данные подтверждаются опытом сборки.

При измерении сопрягаемых поверхностей методом прилегающих поверхностей $\Delta_{\phi} = 0$.



3. При необходимости сужения полей допусков на натяги (зазоры) в пределах выбранной посадки, например для обеспечения функциональной взаимозаменяемости, в изделиях допускается доводка посадочных мест под подшипники с сохранением заданных предельных отклонений формы, расположения и параметров шероховатости.

4 Для обеспечения высокой надежности соединений при узких полях допусков на натяг разрешается проводить контроль посадок колец подшипников по значению и равномерности возрастания усилия в процессе запрессовки колец, например, при сборке микромашин, гиromоторов и малогабаритных шпинделей шлифовальных станков.

Примечание. Необходимо соблюдать плавность приложения усилия запрессовки и исключить возможность перекоса кольца относительно посадочного места при монтаже.

5. Для исключения влияния отклонений формы на размер при обеспечении точных соединений рекомендуется измерение посадочных диаметров проводить методом прилегающей поверхности, например с помощью набора калибров (при малой разности диаметров), а при больших партиях изделий применять пневматические приборы с числом сопел более трех.

**ДОПУСТИМЫЕ УГЛЫ ВЗАИМНОГО ПЕРЕКОСА КОЛЕЦ
ПОДШИПНИКОВ КАЧЕНИЯ И ДОПУСКИ РАСПОЛОЖЕНИЯ
ПОСАДОЧНЫХ ПОВЕРХНОСТЕЙ ВАЛА И КОРПУСА
В ПОДШИПНИКОВЫХ УЗЛАХ РАЗЛИЧНЫХ ТИПОВ**

1. За основу при назначении допусков расположения посадочных поверхностей вала и корпуса принимают допустимый угол взаимного перекоса колец подшипников Θ_{\max} .

2. За допустимый угол перекоса осей вала и корпуса от технологических погрешностей их обработки и сборки Θ_T принимают не более половины допустимого угла взаимного перекоса колец подшипников $\Theta_T \leq \frac{\Theta_{\max}}{2}$.

Угол перекоса Θ_B , вызываемый погрешностями обработки вала, не должен превышать $\Theta_B \leq \frac{1}{3} \Theta_T$, а угол перекоса Θ_K , вызываемый погрешностями обработки и сборки корпуса, не должен превышать $\Theta_K \leq \frac{2}{3} \Theta_T$.

3. Углы перекоса Θ_T , Θ_B , Θ_K не должны превышать значений, указанных в таблице.

4. Допуски соосности в диаметральном выражении (относительно общей оси) посадочных поверхностей определяют по формулам:

$$\text{для вала } \Delta T_{rc}^B = B \operatorname{tg} \Theta_B, \text{ для корпуса } \Delta T_{rc}^K = B \operatorname{tg} \Theta_K.$$

При длине посадочного места $B_1 = 10$ мм они должны соответствовать значениям, приведенным в таблице.

5. При другой длине посадочного места B_2 для получения соответствующих допусков соосности следует табличные значения умножить на $\frac{B_2}{10}$.

6. На черт. 1 и 2 показаны обозначения допусков соосности относительно общей оси (базы А, Б) посадочных мест вала и корпуса.

7. Угол взаимного перекоса колец, вызванный деформацией валов и корпусов в работающем узле Θ_d , не должен превышать $\Theta_d \leq 0,2 \Theta_{\max}$.

8. Допускается в обоснованных случаях перераспределять между собой по значению углы перекоса Θ_T и Θ_d при условии, что $\Theta_T + \Theta_d \leq 0,7 \Theta_{\max}$.

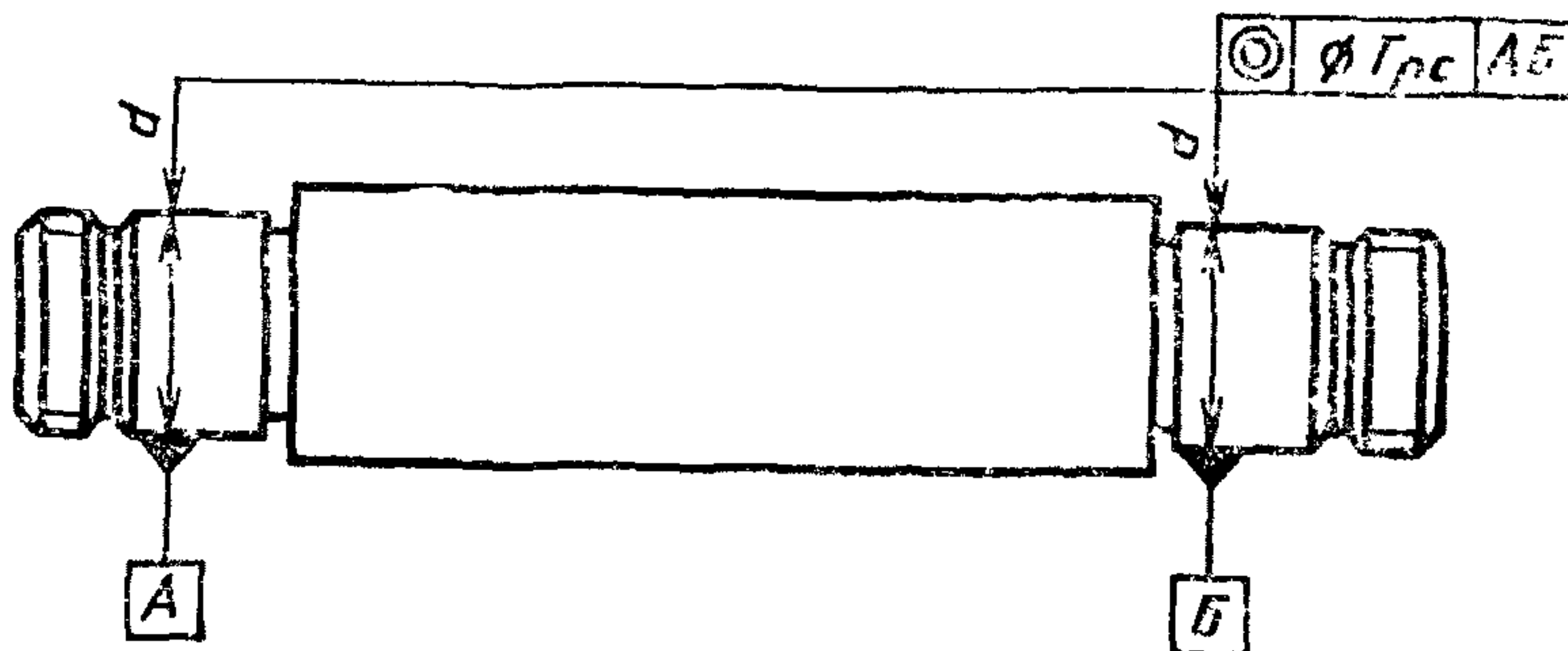
Допустимые углы взаимного перекоса колец подшипников качения и допуски расположения посадочных поверхностей вала и корпуса в подшипниковых узлах различных типов

Тип подшипников	Допустимые углы взаимного перекоса колец подшипников θ_{\max}	Допустимый угол взаимного перекоса колец от технологических погрешностей обработки			Допуск соосности, мкм, посадочной поверхности длиной $B=10$ мм в диаметральной форме выражения	
		общий $\theta_T = \frac{\theta_{\max}}{2}$	вала $\theta_B = \frac{\theta_T}{3}$	корпуса $\theta_K = \frac{2\theta_T}{3}$	вала $\Delta T_{pc}^B = B \operatorname{tg} \theta_B$	корпуса $\Delta T_{pc}^K = B \operatorname{tg} \theta_K$
Радиальные однорядные шариковые (при радиальном нагружении) с радиальным зазором: нормальным по 7-му ряду по 8-му ряду	8' 12' 16'	4' 6' 8'	1'20" 2' 2'40"	2'40" 4' 5'20"	4,0 6,0 8,0	8,0 12,0 16,0
Радиально-упорные шариковые однорядные с углами контакта: $\alpha = 12^\circ$ $\alpha = 26^\circ$ $\alpha = 36^\circ$	6' 5' 4'	3' 2'30" 2'	1' 50" 40"	2' 1'40" 1'20"	3,0 2,4 2,0	6,0 4,8 4,0
Упорно-радиальные шариковые с углом контакта $\alpha = 45^\circ - 60^\circ$	4'	2'	40"	1'20"	2,0	4,0
Упорные шариковые с углом контакта $\alpha = 90^\circ$	2'	1'	20"	40"	1,0	2,0

Тип подшипников	Допустимые углы взаимного перекоса колец подшипников θ_{\max}	Допустимый угол взаимного перекоса колец от технологических погрешностей обработки			Допуски соосности, мкм, посадочной поверхности длиной $B \approx 10$ мм в диаметральной выразении	
		общий $\theta_{\Gamma} = \frac{\theta_{\max}}{2}$	вала $\theta_{\text{В}} = \frac{\theta_{\Gamma}}{3}$	корпуса $\theta_{\text{К}} = \frac{2\theta_{\Gamma}}{3}$	вала $\delta T_{\text{pc}}^{\text{В}} = B \text{tg} \theta_{\text{В}}$	корпуса $\delta T_{\text{pc}}^{\text{К}} = B \text{tg} \theta_{\text{К}}$
Радиальные с цилиндрическими роликами: с короткими и длинными без модифицированного контакта с модифицированным контактом	2'	1'	20''	40''	1,0	2,0
	6'	3'	1'	2'	3,0	3,0
Конические с роликами: без модифицированного контакта с небольшим модифицированным контактом	2'	1'	20''	40''	1,0	2,0
	4'	2'	40''	1'20''	2,0	4,0
Конические с модифицированным контактом на наружном кольце	8'	4'	1'20''	2'40''	4,0	8,0
Упорные с цилиндрическими или коническими роликами	1'	30''	10''	20''	0,5	1,0

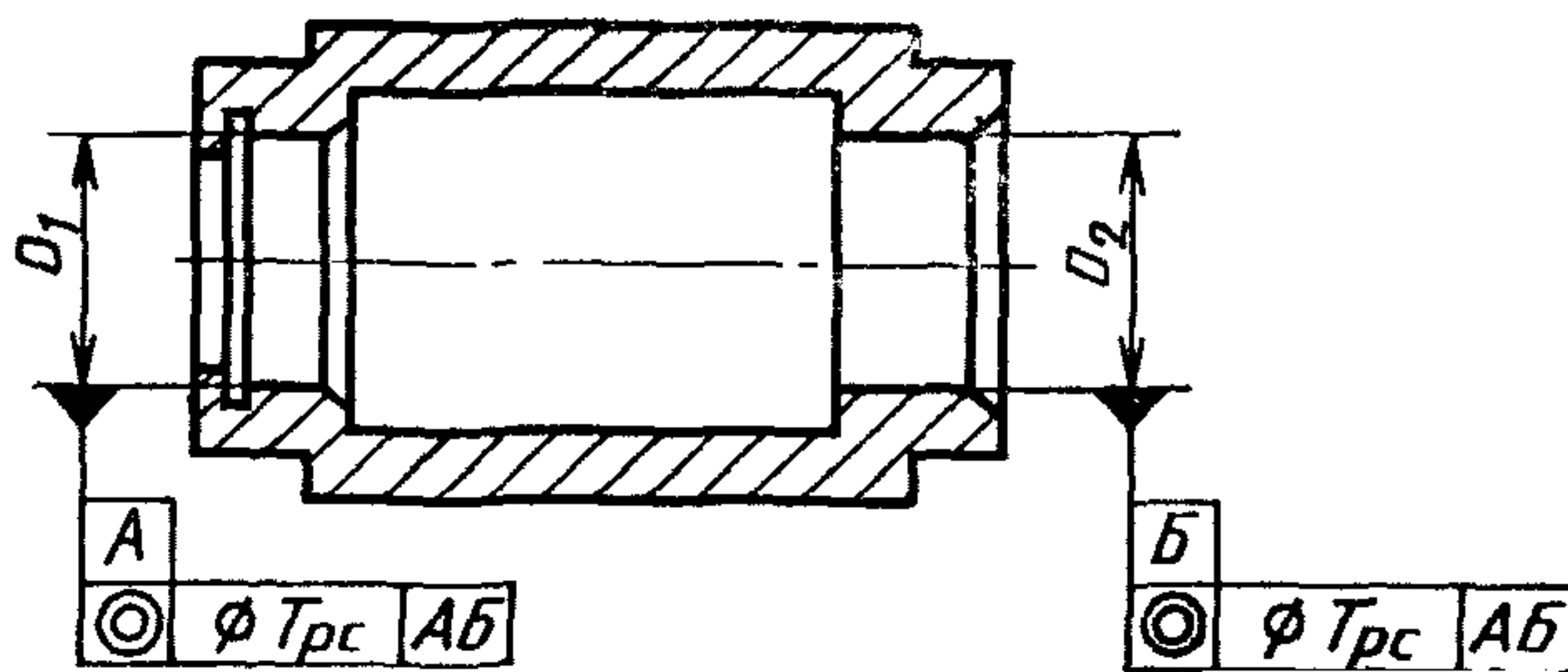
Тип подшипников	Допустимые углы взаимного перекоса колец подшипников θ_{\max}	Допустимый угол взаимного перекоса колец от технологических погрешностей обработки			Допуск соосности, мкм, посадочной поверхности длиной $B=10$ мм в диаметральной выраженности	
		общий $\theta_T = \frac{\theta_{\max}}{2}$	вала $\theta_B = \frac{\theta_T}{3}$	корпуса $\theta_K = \frac{2\theta_T}{3}$	вала $\delta T_{pc}^B = B \operatorname{tg} \theta_B$	корпуса $\delta T_{pc}^K = B \operatorname{tg} \theta_K$
Игольчатые роликовые однорядные однорядные с модифицированным контактом многорядные	1'	30''	10''	20''	0,5	1,0
	4'	2'	40''	1'20''	2,0	4,0
	1'	30''	10''	20''	0,5	1,0
Шариковые радиальные сферические двухрядные по ГОСТ 5720—75	4°	6'	2'	4'	6,0	12,0
Подшипники роликовые радиальные однорядные с бочкообразными роликами. Основные размеры по ГОСТ 24954—81	3°	6'	2'	4'	6,0	12,0
Роликовые радиальные сферические двухрядные по ГОСТ 5721—75	2°	6'	2'	4'	6,0	12,0
Роликовые упорные сферические по ГОСТ 9942—80	3°	6'	2'	4'	6,0	12,0

Обозначение допуска соосности посадочных мест вала
относительно общей оси



Черт. 1

Обозначение допуска соосности посадочных мест корпуса
относительно общей
оси



Черт. 2

Примечание. В чертежах на вал и корпус разрешается вместо допуска соосности указывать допуск радиального биения посадочных мест относительно тех же баз.

ТРЕБОВАНИЯ К ПОСАДКАМ И РЕКОМЕНДАЦИИ ПО МОНТАЖУ ПОДШИПНИКОВ КАЧЕНИЯ

Ввиду высоких частот вращения, нагрузок, малых площадей контакта тел качения с поверхностями качения колец, а также ввиду малой длины посадочной поверхности колец относительно их диаметров к посадкам, посадочным местам под подшипники, их монтажу и демонтажу должны быть предъявлены определенные требования.

1. ОСНОВНЫЕ ТРЕБОВАНИЯ К ПОСАДКАМ ПОДШИПНИКОВ КАЧЕНИЯ

1.1. Необходимо обеспечить точность положения колец подшипников, относительно оси вращения, обусловленную, в основном, отсутствием перекосов. Геометрические оси колец подшипников в результате монтажа не должны значительно отклоняться по направлению от оси вращения вала.

1.2. Приданное вращающимся частям машин механизмов и приборов в результате монтажа положение относительно корпуса должно быть стабильно в осевом и радиальном направлениях в течение срока службы подшипников.

Положение вращающихся частей определяется начальными зазорами в подшипниках, деформациями в местах контакта, температурными деформациями, а также жесткостью сопряженных с подшипниками деталей и точностью монтажа.

В целях повышения точности вращения осевые и радиальные зазоры радиальных подшипников иногда ограничивают небольшим осевым смещением одного из колец

Прочность соединения при посадке должна быть достаточной, чтобы установленные неподвижно кольца подшипников не смещались относительно посадочных мест в течение всего срока службы изделия.

1.3. Необходимо гарантировать непроворачиваемость колец подшипников относительно посадочных мест.

Проворот первоначально установленных неподвижно колец приводит к снижению точности вращения, разбалансировке, износу посадочных поверхностей и выходу подшипников из строя. При относительно небольших частотах вращения нагруженных радиальных подшипников небольшое проворачивание невращающегося кольца порядка 1 оборот в сутки полезно, т. к. при этом изменяется положение зоны нагружения подшипника, что способствует повышению долговечности.

1.4. Следует обеспечить сохранение точности формы поверхностей качения колец в результате посадки с натягом. В основном это относится к вращающемуся, чаще внутреннему кольцу, посадка которого осуществляется с большим натягом. При малой изгибной жесткости кольца и достаточном натяге отклонения формы вала (отверстия корпуса) и посадочной поверхности самого кольца (в особенности овальность и огранка с числом граней 3) могут передаваться на поверхности качения, искажая их форму и вызывая повышенный уровень вибрации и износ.

1.5. При назначении посадок следует, по возможности, обеспечивать легкость монтажа и демонтажа, отсутствие повреждений подшипников и других деталей.

Значительные натяги и усилия запрессовки (распрессовки) колец могут вы-

звать повреждения посадочных поверхностей и рабочих поверхностей подшипников.

Учитывая, что момент трения качения, стремящийся сдвинуть кольца относительно посадочных мест, значительно меньше момента трения скольжения между сопряженными поверхностями следует, по возможности, избегать излишне больших натягов при посадках.

2. ТРЕБОВАНИЯ К ПОСАДОЧНЫМ ПОВЕРХНОСТЯМ ПОД ПОДШИПНИКИ

2.1. Обеспечение требований к посадкам возможно при соблюдении требований к шероховатости, размерной точности и отклонениям формы и расположения посадочных мест.

Предельные отклонения посадочных диаметров вала и отверстия корпуса должны соответствовать выбранной посадке заданной точности.

Значительная неоднородность посадок, характеризуемая разностью наибольшего Δ_{\max} и наименьшего Δ_{\min} натягов и равная сумме допусков на сопрягаемые диаметры отверстия δ_A и вала δ_B ,

$$\Delta_{\max} - \Delta_{\min} = \delta_A + \delta_B$$

может оказаться неприемлемой для эксплуатации в областях крайних значений натягов, зазоров (—). В этом случае допуск на натяг снижают за счет селекции или доводки посадочных мест вала и корпуса (не нарушая точности формы).

2.2. Посадочные поверхности под подшипники и торцовые поверхности заплечиков валов и корпусов должны быть хорошо обработаны во избежание смятия и среза шероховатостей в процессе запрессовки и эксплуатации, а также появления коррозии.

Малые значения высот шероховатостей и их деформаций позволяют одновременно повысить точность измерений диаметров приборами точечного контакта.

2.3. Отклонения формы посадочных поверхностей вала и корпуса должны быть ограничены и соответствовать допускам.

В качестве основных показателей отклонений формы приняты допуск круглости и допуск профиля продольного сечения, представленные в радиусном выражении. Разрешается измерять диаметральные отклонения формы в виде непостоянства диаметра в поперечном и продольном сечениях более простыми и распространенными средствами измерений. При этом для оценки огранки с нечетным числом граней допускаются выборочные измерения отклонений формы валов на призмах с углом между опорными гранями 108° при вертикальном расположении ножки мерителя.

2.4. Соосность посадочных мест корпуса и вала относительно общей оси должна соответствовать установленным допускам. Значительные отклонения соосности вала и корпуса, а также их неблагоприятные сочетания вызывают повреждения подшипников и нарушают сборку изделий.

2.5. Торцовые биения опорных торцов заплечиков валов и корпусов не должны превышать значений, указанных в табл. 5 и 6. В результате измерения торцового биения при повороте вала или деталей корпуса на 360° вокруг продольной оси выявляется форма торца, волнистость или неперпендикулярность к оси (перекос торца), неплоскостность (вогнутость или выпуклость).

Примечание. Для контроля плоскостности и перекосов торцов заплечиков вала и корпуса рекомендуется в отдельных случаях проверять ее с помощью набора фальшколец (или шаблонов). Одно из колец набора должно прилегать к посадочной поверхности вала или отверстия корпуса, а своим торцом

прилегать к опорному торцу заплечиков без просвета (визуальная оценка) или по краске

26 Торце заплечика является дополнительной установочной базой, к которой плотно прижимают с помощью крепежных деталей кольца подшипников для повышения жесткости подшипниковых узлов. Торцовое биение может оказывать влияние на отклонение от соосности.

27 Точность обработки торца заплечика связана также с необходимостью выдерживать определенный радиус закругления в местах сопряжения торцовых и посадочных поверхностей (радиус галтели), который должен быть меньше радиуса фаски соответствующего кольца подшипника.

Примечание Размеры заплечиков должны соответствовать ГОСТ 20226—82.

28 Посадочные поверхности должны иметь галтели или заходные фаски, имеющие малый угол конусности для обеспечения плавности посадки, уменьшения среза и смятия шероховатостей.

29 Конструкция изделия должна быть приспособлена к удобной сборке, точной установке и разборке подшипниковых узлов. Высота заплечиков должна быть меньше толщины кольца подшипников по бортику, на валах, при необходимости, должны быть примыкающие к заплечикам продольные пазы для лапок съемника, в корпусах — отверстия для демонтажа наружных колец, валы должны иметь предохранительные шлифовальные центры, отверстия корпусов, по возможности, не должны иметь уступов.

2.10 Коэффициенты линейного расширения материала сопрягаемых деталей не должны значительно отличаться во избежание появления повышенных натягов-зазоров при изменении температуры работы узлов.

Для устранения этого явления в силуминовых корпусах устанавливают стальные втулки.

3 РЕКОМЕНДАЦИИ ПО МОНТАЖУ ПОДШИПНИКОВ КАЧЕНИЯ

3.1 Для подготовки сопрягаемых деталей к монтажу проверяют сопроводительные документы и надписи на упаковке подшипников и проводят их расконсервацию согласно действующей инструкции по хранению, расконсервации подшипников и их деталей и обращению с ними. Хранить расконсервированные подшипники более двух часов без защиты от коррозии не допускается.

После расконсервации потребитель подшипников должен обеспечить их защиту от коррозии при контроле, монтаже, сборке и хранении изделий по внутрипроизводственной инструкции, разработанной в соответствии с ГОСТ 9028—74.

3.1.1 Сопрягаемые с подшипником поверхности валов и корпусов перед монтажом подшипников должны быть тщательно промыты, протерты, просушены и смазаны тонким слоем смазочного материала, каналы для подвода смазки должны быть продуты и очищены от стружки и других металлических частиц.

3.2 Перед монтажом следует проверить соответствие внешнего вида маркировки, легкости вращения, зазоров требованиям нормативно-технической документации.

3.2.1 Визуально у подшипников открытого типа должны быть проверены

- 1) наличие забоин, следов загрязнений, коррозии,
- 2) наличие полного комплекта заклепок, плотности их установки или других соединительных элементов, полного комплекта тел качения, наличие повреждений сепаратора.

У подшипников закрытого типа следует проверить не повреждены ли уплотнения или защитные шайбы

3 2 2 Легкость вращения предварительно смазанного подшипника проверяют вращением от руки наружного кольца при неподвижном внутреннем и горизонтальном расположении оси подшипника. Кольца должны вращаться плавно, без резкого торможения. При повышенных требованиях к подшипнику легкость вращения измеряют на приборах, например, методом выбега.

3 2 3 При необходимости проверяют значение радиального и осевого зазоров и их соответствие нормам на зазоры для данного типоразмера подшипника. Для проверки радиального зазора одно из колец подшипника закрепляют при горизонтальном положении оси и определяют зазор с помощью индикатора, смещая свободное кольцо под действием измерительного усилия в радиальном направлении в два диаметрально противоположные положения. Разница показаний прибора соответствует значению радиального зазора. Проводят три измерения, поворачивая свободное кольцо относительно начального положения на 120° . За значение радиального зазора принимают среднее арифметическое значение трех измерений. Аналогично проводят измерение осевого зазора, но при вертикальном положении оси подшипника. Закрепляя одно из колец, другое смещают в осевом направлении в два крайних положения под действием измерительного усилия и фиксируют разность показаний индикатора. Радиальные зазоры в радиальных двухрядных сферических роликовых подшипниках и подшипниках с цилиндрическими роликами без бортов на наружных кольцах диаметром посадочного отверстия свыше 60 мм могут быть измерены с помощью щупа.

3 3 Необходимо проверить перед монтажом или в процессе изготовления монтажные поверхности корпусов (отверстия и торцы) и валов (посадочные поверхности и торцы) на отсутствие забоин, царапин, глубоких рисок от обработки, коррозии, заусенцев).

3 3 3 Перед монтажом подшипников валы, особенно при соотношениях длины и наибольшего диаметра более 8, следует проверять на прямолинейность оси (отсутствие изгиба). Проверку целесообразно проводить при вращении вала в центрах с помощью стрелочных приборов. Увеличение эксцентриситета от сечения к сечению в направлении от края к середине указывает на искривление вала.

3 3 2 Должно быть проверено отклонение соосности всех посадочных поверхностей, расположенных на одной оси, на соответствие нормам, указанным в технической документации.

3 3 3 Если подшипники, служащие опорой одного вала, устанавливают в различные (раздельные) корпуса, соосность корпусов, в соответствии с требованиями технической документации, должна быть обеспечена с помощью прокладок или других средств.

3 4 При монтаже подшипника усилие напрессовки должно передаваться только через напрессовываемое кольцо — через внутреннее при монтаже на вал и через наружное — в корпус. Запрещается проводить монтаж таким образом, чтобы усилие передавалось с одного кольца через тела качения на другое.

Не допускается приложение монтажных усилий к сепаратору. Нельзя наносить удары непосредственно по кольцу. Допускается нанесение легких ударов только через втулку из легкого металла.

3 4 1 При монтаже подшипников открытого типа с цилиндрическим отверстием на вал с натягом подшипник целесообразно предварительно нагреть в масляной ванне. Для этого подшипник следует погрузить в ванну с чистым минеральным маслом, обладающим высокой температурой вспышки нагретым до $80\text{—}90^\circ\text{C}$, и выдержать в течение 10—15 мин в зависимости от размеров. При монтаже подшипников с защитными шайбами и постоянно заложеной смазкой их нагрев до той же температуры проводить в гермостате.

3.4.2. Для монтажа крупногабаритных подшипников наиболее целесообразным является применение гидравлического распора, обеспечивающего наиболее качественную установку подшипника: отсутствие каких-либо повреждений монтажных поверхностей и высокую производительность. Особенно целесообразен этот способ для монтажа подшипников с внутренним коническим отверстием диаметром более 120—150 мм.

Примечание. К крупногабаритным относят подшипники с отверстием диаметром более 300 мм.

3.4.3. При посадке подшипника в корпус с натягом рекомендуется перед монтажом предварительно охладить подшипник (жидким азотом или сухим льдом) либо нагреть корпус.

3.4.4. Наиболее целесообразными являются способы монтажа, при которых осуществляется одновременное и равномерное давление по всей окружности монтируемого кольца. При таких способах не возникает перекос монтируемого кольца. Для осуществления подобных способов применяют трубы из мягкого металла, внутренний диаметр которых несколько больше диаметра отверстия кольца, а наружный немного меньше наружного диаметра кольца. На свободном конце трубы следует установить заглушку со сферической наружной поверхностью, к которой и прилагают усилие при монтаже.

3.4.5. Усилие при монтаже следует создавать с помощью механических или гидравлических прессов.

3.4.6. Если вал, на котором монтируют подшипник, имеет резьбу, нарезанную на конце вала, подшипник можно монтировать через трубу, подобную описанной в п. 3.4.4 (но без заглушки), к которой прилагают осевое усилие, вращая специальную гайку с крупной резьбой, насаженную на промежуточную втулку, навинченную на резьбовой конец вала.

3.4.7. При отсутствии гидравлических и механических приспособлений при единичном производстве и монтаже с небольшими натягами подшипников малых размеров может быть допущено нанесение несильных ударов молотком через монтажную трубку с заглушкой.

При любых способах монтажа, особенно при монтаже с помощью молотка, необходимо тщательно следить за обеспечением равномерного, без перекоса, осевого перемещения кольца. Наличие перекоса при монтаже приводит к образованию задиров на посадочной поверхности, неправильной установке подшипника, приводящей к сокращению срока его службы, а в отдельных случаях — к разрыву монтируемого кольца.

3.4.8. Двухрядные сферические шариковые и роликовые подшипники с коническим отверстием устанавливают на цилиндрическом валу с помощью крепежных и стяжных втулок, а на валах с конической шейкой — непосредственно. Монтаж подшипников с отверстием до 70 мм и нормальными натягами целесообразно осуществлять с помощью монтажной втулки, наворачиваемой на резьбовой конец вала. Нажимная часть воздействует на торец крепежной втулки или непосредственно на торец внутреннего кольца (при монтаже без крепежных и стяжных втулок). Подшипники диаметром свыше 70 или 100 мм следует монтировать гидравлическими методами. Так как по мере осевого продвижения крепежной втулки внутреннее кольцо подшипника деформируется (расширяется), радиальный зазор уменьшается. Радиальный зазор необходимо контролировать с помощью щупа. Допустимое минимальное значение радиального зазора, мм, после сборки узла для подшипников, изготовленных с зазорами нормальной группы по ГОСТ 24810—81, ориентировочно может быть определено по формуле

$$\Delta_{\text{min.сб.}} \approx \frac{d}{3000},$$

где d — номинальный диаметр отверстия подшипника, мм.

При монтаже указанных подшипников с коническим отверстием кольца могут деформироваться и изменять форму поверхностей качения. В этих случаях, особенно при $d > 100$ мм, следует измерять при монтаже (и после монтажа) радиальный зазор щупом не только в вертикальной плоскости (см. п. 3.2.3), но также в горизонтальной осевой плоскости подшипника. Зазор определяют как среднее арифметическое трех измерений в каждой из плоскостей (с поворотом последовательно на 120°). Крупногабаритные сферические роликовые подшипники целесообразно перед монтажом разогреть до $60\text{—}70^\circ\text{C}$.

3.5. В процессе установки подшипников (особенно воспринимающих осевые усилия), там где это возможно, с помощью щупа или по световой щели следует убедиться в плотном и правильном (без перекосов) прилегании торцов колец подшипника к торцам заплечиков. Аналогичной проверке должны быть подвергнуты противоположные торцы подшипников и торцы прижимающих их в осевом направлении деталей.

3.5.1. Необходимо проверить правильность взаимного расположения подшипников в опорах одного вала. Вал после монтажа должен вращаться от руки легко, свободно и равномерно.

3.5.2. Должен быть установлен осевой зазор радиально-упорных и упорных подшипников, что осуществляют осевым смещением наружного или внутреннего колец с помощью прокладок, гаек, распорных втулок. Для проверки осевого зазора в собранном узле к торцу выходного конца вала подводят измерительный наконечник индикатора, укрепленного на жесткой стойке. Осевой зазор определяют по разнице показаний индикатора при крайних осевых положениях вала. Вал смещают в осевом направлении до плотного контакта тел качения с поверхностью качения соответствующего наружного кольца.

3.5.3. Для повышения точности вращения, особенно в быстроходных узлах, например электрошпинделях для шлифования, зазоры в радиально-упорных подшипниках выбирают, создавая стабильный натяг на подшипники. Это достигается приложением к невращающемуся кольцу подшипника осевого усилия через тарированную пружину. При этом тела качения точно фиксируются на дорожках качения.

3.5.4. Комплексным показателем качества и стабильности работы подшипникового узла является его температура. Причиной повышенной температуры может быть малый зазор в подшипнике или чрезмерно большой натяг, недостаток смазки, увеличенный момент трения вследствие износа рабочих поверхностей подшипника или взаимного перекоса колец. Возможны комбинации этих причин.

3.5.5. При установке опор одного вала в различные отдельные корпуса следует после монтажа корпусов выверить правильность их взаимного расположения.

3.5.6. Во избежание защемления подшипников при монтаже в разъемных корпусах допускается иметь фаски в местах стыка их посадочных поверхностей.

3.5.7. Необходимо проверить наличие зазоров между вращающимися и неподвижными деталями (особое внимание следует обратить на наличие зазоров между торцами неподвижных деталей и торцами сепараторов, которые иногда выступают за плоскость торцов колец).

3.5.8. Следует проверить совпадение проточек для подачи смазки в корпусах со смазочными отверстиями в наружных кольцах подшипников.

3.5.9. Для подшипников с цилиндрическими роликами после монтажа должно быть проверено относительное смещение наружного и внутреннего колец в осевом направлении. Оно не должно быть более $0,5\text{—}1,5$ мм для подшипников с корот-

кими роликами и более 1—2 мм — для подшипников с длинными и витыми роликами (большие значения даны для подшипников больших размеров).

3 5.10. После завершения сборочных операций и введения в подшипниковые узлы смазочного материала, предусмотренного технической документацией, следует проверить качество монтажа подшипников пуском сборочной единицы на низких оборотах без нагрузки. При этом прослушивают шум вращающихся подшипников с помощью стетоскопа или трубы. Правильно смонтированные и хорошо смазанные подшипники при работе создают ясный, непрерывный и равномерный шум

Появление резкого шума может свидетельствовать о неправильном монтаже, перекосах, повреждениях от применения ударного инструмента, неравномерный шум — о попадании посторонних частиц в подшипник, шум металлического тона — о недостаточном зазоре в подшипнике.

ПРИЛОЖЕНИЕ 9

Рекомендуемое

РЕКОМЕНДАЦИИ ПО ПРИМЕНЕНИЮ НОРМ И ТРЕБОВАНИЙ НАСТОЯЩЕГО СТАНДАРТА В УСЛОВИЯХ ПОВЫШЕННЫХ ТЕМПЕРАТУР И ПРИ ТОНКОСТЕННЫХ ВАЛАХ И КОРПУСАХ

При обеспечении заданного ресурса работы подшипников рекомендуется применять нормы и требования, указанные в разд. 1, 3, 4, а также использовать материалы, изложенные в приложениях 2, 3, 4, 5, 6, 7, 8 настоящего стандарта в условиях действующих температур в пределах до 250 °С и при тонкостенных валах и корпусах.

СОДЕРЖАНИЕ

1. Поля допусков и посадки	2
2. Шероховатость, отклонения формы и расположения посадочных и опорных торцовых поверхностей	9
3. Основные указания по выбору посадок для колец подшипников	17
4. Допустимые углы взаимного перекоса колец подшипников качения в подшипниковых узлах различных типов	21
5. Приложения к стандарту	22
Приложение 1	
Условия толстостенности полых валов и гнезд корпусов	22
Приложение 2	
Сопоставление полей допусков по системе ОСТ, ГОСТ 25345—82, ГОСТ 25347—82 и соответствующих посадок для подшипников качения	25
Приложение 3	
Численные значения предельных отклонений, натягов (+) и зазоров (—) при посадках подшипников	28
Приложение 4	
Определение видов нагружения	78
Приложение 5	
Рекомендуемые посадки шариковых и роликовых подшипников	82
Приложение 6	
Основные указания по обеспечению точности сопряжений и измерениям сопрягаемых диаметров	90
Приложение 7	
Допустимые углы взаимного перекоса колец подшипников качения и допуски расположения посадочных поверхностей вала и корпуса в подшипниковых узлах различных типов	92
Приложение 8	
Требования к посадкам и рекомендации по монтажу подшипников качения	97
Приложение 9	
Рекомендации по применению норм и требований настоящего стандарта в условиях повышенных температур и при тонкостенных валах и корпусах	103

Редактор *А. Л. Владимиров*
Технический редактор *В. Н. Прусакова*
Корректор *Т. А. Васильева*

Сдано в набор 28.03.94. Подп. в печ. 16.05.94. Усл. печ. л. 6,05. Усл. кр-отт. 6,18.
Уч.-изд. л. 5,95. Тир. 817 экз. С 1325.

Ордена «Знак Почета» Издательство стандартов, 107076, Москва, Колодезный пер., 14.
Калужская типография стандартов, ул. Московская, 256. Зак. 732