



**ГОСУДАРСТВЕННЫЙ СТАНДАРТ
СОЮЗА ССР**

КЛЕЙ МЕЗДРОВЫЙ

ТЕХНИЧЕСКИЕ УСЛОВИЯ

ГОСТ 3252—80

Издание официальное

БЗ 4—92

ИЗДАТЕЛЬСТВО СТАНДАРТОВ

Москва

КЛЕЙ МЕЗДРОВЫЙ

Технические условия
Hide glue Specifications

ГОСТ
3252 — 80

ОКП 86 0000

Срок действия с 01.01.81
до 01.01.96

Настоящий стандарт распространяется на мездровый клей, получаемый из белковых отходов кожевенных и кожсырьевых заводов и предназначенный для абразивной, деревообрабатывающей и других отраслей промышленности.

1. ВИДЫ

1.1. Мездровый клей подразделяют на виды: твердый (плиточный, чешуйчатый, стружковый, дробленый, гранулированный) и галерту.

1.2. В зависимости от физико-химических свойств мездровый клей подразделяют на марки: КМЭ, КМВ, КМ-1, КМ-2 и КМ-3.

2. ТЕХНИЧЕСКИЕ ТРЕБОВАНИЯ

2.1. Мездровый клей должен изготавливаться в соответствии с технологическим регламентом, утвержденным в установленном порядке, и соответствовать требованиям настоящего стандарта.

2.2. Все виды клея не должны иметь плесени.

2.3. Плиточный клей должен быть от светло-желтого до темно-коричневого цвета с гладкой или гофрированной блестящей по-

Издание официальное

Перепечатка воспрещена



© Издательство стандартов, 1980

© Издательство стандартов, 1993

Переиздание с изменениями

верхностью. Допускаются мелкие пузырьки воздуха внутри плиток. В тонких местах плитки должны просвечиваться.

2.4. Плитки клея должны быть длиной до 250 мм, шириной до 90 мм, толщиной до 10 мм. Допускается выпускать плитки в виде лома.

Не допускается склейка плиток и наличие твердых комков размером более 20 мм в чешуйчатом и стружковом клее. Размеры чешуек не нормируются.

2.5. Дробленый клей должен состоять из кусочков, проходящих через сетку с размером стороны квадратных ячеек в свету 20 мм по ГОСТ 2715—75.

2.6. Гранулированный клей должен состоять из гранул, проходящих через сетку с размером квадратных ячеек в свету 10 мм по ГОСТ 2715—75.

2.7. Горячий раствор клея не должен иметь гнилостного запаха.

2.8. Наличие налетов солей в плиточном клее допускается только для марки КМ-3.

2.9. Наличие инородных примесей и предметов в клее не допускается.

2.10. По физико-химическим показателям мездровый клей должен соответствовать нормам, указанным в таблице.

| Наименование показателя | Норма для клея марок | | | | |
|---|----------------------|------|---------|------|------|
| | КМЭ | КМВ | КМ-1 | КМ-2 | КМ-3 |
| Массовая доля влаги, %, не более (кроме галерты) | | | 17 | | |
| Массовая доля влаги в галерте, %, не более | | | 68 | | |
| Условная вязкость раствора клея (концентрации 14,82% безводного и беззольного клея) в условных градусах, не менее | 6 | 5 | 4 | 3 | 2 |
| Массовая доля зольности в пересчете на абсолютно сухое вещество, %, не более | | 2,0 | | 3 | 3,5 |
| Загниваемость, сутки, не ранее | | 5 | | 4 | 3 |
| Клеящая способность, Н/м, не менее | | 1570 | | 1370 | 1080 |
| Массовая доля жира, в пересчете на абсолютно сухое вещество, %, не более | | 0,3 | | 0,5 | 0,8 |
| рН 1%-ного раствора клея | | | 5,5—7,5 | | |
| Пенистость раствора клея (концентрации 14,82% безводного и беззольного клея), см ³ , не более | 15 | 20 | 20 | 25 | 40 |
| Пенистость раствора клея при механическом взбалтывании, мм, не более | | | 100 | | |

Примечания:

1. Допускается увеличение зольности для марок КМ-1, КМ-2 и КМ-3 на 0,5% для предприятий, работающих на морской воде.

2. Нормы пенистости клея при механическом взбалтывании являлись факультативными до 01.01.83 г.

3. ПРАВИЛА ПРИЕМКИ

3.1. Мездровый клей принимают партиями. Партией считают количество клея одного вида и марки, оформленное одним документом о качестве. Документ о качестве должен содержать результаты физико-химических испытаний, указанных в п. 2.10.

3.2. Мездровый клей принимают по кондиционной массе, вычисленной при содержании влаги 17%.

Фактическую массу клея пересчитывают на кондиционную (m) в килограммах в соответствии с требованиями ГОСТ 4680—49 по формуле

$$m = \frac{m_1(100 - W)}{83},$$

где m_1 — фактическая масса клея, кг;

W — фактическая влажность клея, %.

3.3. Для проверки качества клея от партии отбирают 10% единиц упаковки партии, но не менее трех.

3.4. При получении неудовлетворительных результатов испытаний проводят повторный анализ проб, отобранных от той же выборки.

Результаты повторного анализа распространяются на всю партию.

4. МЕТОДЫ ИСПЫТАНИЙ

4.1. Отбор проб

4.1.1. Из каждой отобранной по п. 3.3 единицы упаковки отбирают точечную пробу.

4.1.2. Из точечных проб составляют общую пробу, масса которой должна быть не менее 1 кг.

4.2. Отобранную пробу измельчают, тщательно перемешивают и делят на две равные части, которые помещают в чистые, сухие стеклянные банки с плотно пригнанными пробками или полиэтиленовые мешки.

4.3. Пробы пломбируют и на них наклеивают этикетки с указанием:

наименования предприятия-изготовителя;

номера партии;

даты отбора пробы и фамилии пробоотборщика.

4.4. Одну пробу передают в лабораторию для проведения анализа, другую используют для контрольного анализа.

4.5. Определение массовой доли влаги

4.5.1. Аппаратура и материалы

Весы лабораторные 2-го класса точности по ГОСТ 24104—88.

С. 4 ГОСТ 3252—80

Шкаф электрический сушильный с терморегулятором с нагревом до 200°C.

Эксикаторы по ГОСТ 25336—82.

Стаканчики для взвешивания (бюксы) типа СНД 43 или СНД 58 по ГОСТ 25336—82 или алюминиевые диаметром 4—5 см, высотой 2,5—3,5 см с крышками.

Кальций хлористый по ГОСТ 450—77, предварительно прокаленный.

(Измененная редакция, Изм. № 2).

4.5.2. Подготовка к испытанию

Стаканчики (бюксы) высушивают, охлаждают в эксикаторе до комнатной температуры и взвешивают с погрешностью не более 0,0002 г.

4.5.3. Проведение испытания

От пробы отбирают навеску массой 2—2,5 г измельченного клея или 4—5 г галерты. Стаканчик (бюксу) с навеской помещают в сушильный шкаф, снимают крышку и кладут ее рядом.

Сушат при температуре $(130 \pm 2)^\circ\text{C}$. Чешуйчатый клей сушат в течение 30 мин, остальные виды клея 3 ч. По истечении этого времени стаканчик закрывают и охлаждают в эксикаторе со свежeproкаленным хлористым кальцием.

После охлаждения до комнатной температуры стаканчик с клеем взвешивают. Повторная сушка продолжается 15 мин. Сушку повторяют до тех пор, пока разность между двумя последовательными взвешиваниями будет не более 0,002 г. Минимальная масса стаканчика с навеской клея принимается как окончательная.

4.5.4. Обработка результатов

Влажность клея (W_1) в процентах вычисляют по формуле

$$W_1 = \frac{(m_2 - m_3) \cdot 100}{m_2},$$

где m_2 — масса клея до высушивания, г;

m_3 — масса клея после высушивания, г.

За окончательный результат принимают среднее арифметическое результатов двух параллельных определений. Погрешность метода не должна превышать 0,1%.

4.6. Определение условной вязкости

4.6.1. Аппаратура и материалы

Вискозиметр по ГОСТ 1532—81.

Баня водяная.

Секундомер.

Весы лабораторные 2-го класса точности по ГОСТ 24104—88.

Стаканы вместимостью 500 см³ по ГОСТ 25336—82.

Колбы мерные вместимостью 200 см³ по ГОСТ 23932—90.

Плитка электрическая по ГОСТ 14919—83 или другой источник обогрева.

Чашка выпарная стеклянная по ГОСТ 23932—90 или часовое стекло.

Вода дистиллированная по ГОСТ 6709—72.

Термометр по ГОСТ 28498—90.

(Измененная редакция, Изм. № 2).

4.6.2. Подготовка к испытанию

По секундомеру определяют время истечения через капилляр вискозиметра 200 см³ дистиллированной воды температуры 20°С.

Вычисляют навеску (X) в граммах для приготовления 500 г раствора концентрации 14,82% безводного и беззольного клея по формуле

$$X = \frac{14,82 \cdot 500}{100 - (W_2 + A)},$$

где 14,82 — концентрация безводного и беззольного клея, %;

W_2 — массовая доля влаги в клее, %;

A — массовая доля золы в клее при аналитической влаге, %.

Необходимое количество дистиллированной воды равно разности между массой необходимого количества раствора клея и навеской клея.

4.6.3. Проведение испытания

Для определения условной вязкости применяют вискозиметр ВУ. Навеску измельченного клея, взвешенную с погрешностью 0,01 г, помещают в химический стакан и замачивают на 24 ч. Навеску чешуйчатого клея замачивают на 2 ч. Температура воды должна быть (18 ± 2) °С. Набухший клей нагревают на водяной бане при температуре не выше 75°С при помешивании до полного растворения. При набухании и разваривании клея стакан накрывают выпарной стеклянной чашкой или часовым стеклом. Приготовленный раствор фильтруют через металлическое, шелковое сито или марлю и наливают в вискозиметр ВУ до уровня указателей.

Раствор клея спускают через капилляр в момент, когда температура раствора клея будет равна 40°С. Истечение жидкости должно быть непрерывным. Время истечения 200 см³ раствора отмечают по секундомеру и определяют повторно.

(Измененная редакция, Изм. № 2).

4.6.4. Обработка результатов

Отношение времени истечения 200 см³ испытуемого раствора ко времени истечения 200 см³ воды в секундах показывает условную вязкость клея в условных градусах.

За окончательный результат принимают среднее арифметическое результатов двух параллельных определений.

4.7. Определение массовой доли золы

4.7.1. Аппаратура и материалы

Весы лабораторные 2-го класса точности по ГОСТ 24104—88.

Печь муфельная электрическая с устойчивой температурой нагрева не ниже 800°C.

Щипцы тигельные длиной 530 мм.

Тигли фарфоровые № 4—6 по ГОСТ 9147—80.

Кальций хлористый по ГОСТ 450—77, предварительно прокаленный.

Эксикаторы по ГОСТ 25336—82.

(Измененная редакция, Изм. № 2).

4.7.2. Подготовка к испытанию

Тигли прокаливают, охлаждают в эксикаторе до комнатной температуры и взвешивают с погрешностью не более 0,0002 г.

4.7.3. Проведение испытания

Навеску измельченного клея массой 1—1,5 г помещают в прокаленный, предварительно взвешенный тигель и сжигают в муфельной печи при постоянном повышении температуры.

Продукты сжигания прокаливают в печи до исчезновения видимых частиц угля и появления ровной серой или желтоватой окраски. Допускается определять массовую долю золы в обезвоженной навеске клея после определения массовой доли влаги.

4.7.4. Обработка результатов

Массовую долю золы (A) в процентах вычисляют по формуле

$$A = \frac{m_4 \cdot 100}{m_5},$$

где m_4 — масса полученной золы, г;

m_5 — масса навески клея, г.

Для пересчета массовой доли золы на абсолютно сухое вещество массовую долю золы в процентах умножают на выражение:

$$\frac{100}{100 - W},$$

где W — массовая доля влаги, %.

За окончательный результат испытания принимают среднее арифметическое результатов двух параллельных определений. Погрешность метода не должна превышать 0,1%.

4.8. Испытания на загниваемость

4.8.1. Аппаратура и материалы

Химический стакан вместимостью 100 см³ по ГОСТ 25336—82.

Чашки выпарные стеклянные по ГОСТ 25336—82.

Термостат.

(Измененная редакция, Изм. № 2).

4.8.2. Подготовка к испытанию

Раствор клея готовят в п. 4.6.3, но не фильтруют.

4.8.3. Проведение испытания

25 см³ раствора клея наливают в предварительно стерилизованный стеклянный химический стакан диаметром 40 мм или выпарную стеклянную чашку. Стерилизуют путем нагревания при температуре 120°C в течение 2 ч. В стакан или чашку наливают испытуемый раствор клея, прикрывают его часовым стеклом или выпарной стеклянной чашкой и выдерживают в термостате при температуре $(25 \pm 2)^\circ\text{C}$ 5 сут. для марок КМЭ, КМВ, КМ-1, 4 сут. для марки КМ-2 и 3 сут. для марки КМ-3, по истечении которых клей не должен иметь гнилостного запаха, плесени.

4.9. Определение концентрации водородных ионов (рН)

4.9.1. Аппаратура и материалы

рН-метр ЛПУ-01 или другой рН-метр со стеклянным электродом и терморегулятором с диапазоном измерений 0—14 рН с делением шкалы 0,05 рН, иономер лабораторный типа И-35 по ГОСТ 22261—82.

Весы лабораторные 2-го класса точности по ГОСТ 24104—88.

Стакан вместимостью 100 см³ по ГОСТ 25336—82.

Баня водяная.

Плитка электрическая по ГОСТ 14919—83.

Вода дистиллированная по ГОСТ 6709—72.

Калий марганцово-кислый по ГОСТ 20490—75.

Натрия гидроксид по ГОСТ 4328—77.

Бумага универсальная индикаторная по нормативно-технической документации.

Термометр по ГОСТ 28498—90.

(Измененная редакция, Изм. № 2).

4.9.2. Подготовка к испытанию

Дистиллированную воду проверяют на содержание щелочных примесей. Для этого воду кипятят в течение 5 мин, затем охлаждают до температуры $(20 \pm 5)^\circ\text{C}$, закрывают резиновой пробкой с натронной трубкой и определяют рН воды. Если величина рН воды окажется более 7,0, то ее вторично перегоняют с добавлением 4 г NaOH и 1 г KMnO₄ на 1 дм³ воды.

4.9.3. Проведение испытания

Определение концентрации водородных ионов проводят в 1%-ном растворе воздушно-сухого клея на потенциометре со стеклянным электродом по ГОСТ 938.8—69.

Для определения рН допускается использовать раствор клея после определения вязкости, разбавив его до 1%-ной концентрации. Допускается определять рН клея индикаторным методом.

4.10. Определение клеящей способности

4.10.1. Аппаратура и материалы

Весы лабораторные 2-го класса точности по ГОСТ 24104—88.

Стакан вместимостью 100—200 см³ по ГОСТ 25336—82.

Плитка электрическая по ГОСТ 14919—83.

Баня водяная.

Вода дистиллированная по ГОСТ 6709—72.

Термометр по ГОСТ 28498—90.

Ткань текстильная тик-саржа отбеленная по ГОСТ 19196—80 или саржа утяжеленная суровая по ГОСТ 3357—72 артикулов, указанных в приложении 1.

Пресс или груз, обеспечивающие удельное давление (250 г/см²) 0,025 МПа.

Машина разрывная марок: РТ-250, РТ-250М, РТ-250М2 или других со шкалой не более 50 кг.

(Измененная редакция, Изм. № 2).

4.10.2. Подготовка к испытанию

От пробы клея отбирают навеску измельченного клея массой 30—35 г. Взвешивание производят с погрешностью не более 0,01 г.

Вырезают вдоль основы полоски текстильной ткани шириной 55 мм и длиной 350 мм.

4.10.3. Проведение испытания

Навеску клея замачивают в дистиллированной воде на 24 ч в соотношении 1 : 3.

Чешуйчатый клей замачивают на 2 ч.

Разваривание разбухшего клея проводят на водяной бане до полного растворения. Нагревание клея выше температуры 75°С и сверх необходимого для растворения срока не допускается.

На участок полоски ткани длиной 250 мм, оставляя с каждого конца свободными по 50 мм, наносят клей, нагретый до температуры 50—55°С в количестве 7 см³, равномерно распределяя его по ткани.

Для нанесения клея на ткань используют тигель или пробирку соответствующей емкости. Равномерное распределение клея производят шпателем. Через 1 мин после нанесения клея полоски складывают по длине вдвое. Всего готовят пять склеек. Их складывают одну на другую и помещают под пресс или груз на 30 мин при удельном давлении 0,025 МПа.

После прессования склейки разъединяют и выдерживают в течение 24 ч при температуре 20—25°С и относительной влажности (65±10)%. Готовые склейки по ширине обрезают с краев до ширины (50±0,5) мм. От конца склейки места сгиба полоски отступают 15 мм и наносят отметки через каждые 10 мм. Всего наносят десять отметок.

Расслаивание производят на разрывной машине марок: РТ-250, РТ-250М, РТ-250М2 и других со шкалой не выше 50 кг при ско-

рости опускания нижнего зажима 80 мм/мин. Допускается вместо нанесения отметок на клейки пользоваться шкалой удлинения, отмечая нагрузки через 20 мм.

4.10.4. Обработка результатов

Клеящую способность мездрового клея (K) при расслаивании полоски шириной 50 мм, выраженную в ньютонах на метр, определяют по формуле

$$K = B \cdot 9,8 \cdot 20,$$

где B — средняя арифметическая нагрузка при расслаивании пяти склеек, Н.

Коэффициент вариации между средними показателями расслаивания пяти склеек не должен быть более 8%.

Коэффициент вариации (V) в процентах вычисляют по формуле

$$V = \frac{100\sigma}{M},$$

где σ — среднее квадратическое отклонение, определяемое по формуле

$$\sigma = \pm \sqrt{\frac{\sum c^2}{n-1}},$$

$\sum c^2$ — сумма квадратов отклонений каждого из пяти показателей от средней величины;

M — средняя величина из пяти испытаний;

n — количество испытаний.

Пример расчета коэффициента вариации приведен в приложении 2.

4.11. Определение содержания жира

4.11.1. Аппаратура, реактивы и материалы

Весы лабораторные 2-го класса точности по ГОСТ 24104—88.

Аппарат Сокслета.

Аппарат Зайченко.

Шкаф электрический сушильный с терморегулятором для нагрева до 200°C.

Эксикаторы по ГОСТ 25336—82.

Кальций хлористый по ГОСТ 450—77, предварительно прокаленный.

Колбы конические вместимостью 100—150 и 500—600 см³ по ГОСТ 23932—90.

Плитки электрические по ГОСТ 14919—83.

Чашки фарфоровые по ГОСТ 9147—80.

Чашки выпарные стеклянные по ГОСТ 23932—90.

Эфир петролейный с температурой кипения 40—70°C или хлороформ по ГОСТ 20015—88.

Бумага фильтровальная по ГОСТ 12026—76.

Кислота соляная по ГОСТ 3118—77.

Баня водяная.

Жиросмер ФЖМ-8.

(Измененная редакция, Изм. № 1, 2).

4.11.2. Подготовка к испытанию

От пробы отбирают навеску массой 5—10 г измельченного клея или 20 г галерты. Изготавливают гильзы из фильтровальной бумаги, готовят складчатые фильтры и взвешивают с погрешностью не более 0,0002 г.

4.11.3. Проведение испытания

Навеску клея помещают в фарфоровую чашку диаметром 10—15 см, добавляют 10—15 см³ дистиллированной воды и 3 см³ соляной кислоты плотностью 1,19 г/см³, нагревают на водяной бане в течение 30 мин, помешивая.

Берут вторую фарфоровую или выпарную стеклянную чашку, помещают в нее три складчатых фильтра. На дно верхнего фильтра кладут кусочек ваты или фильтровальной бумаги. Жидкость из первой чашки переливают во вторую так, чтобы она равномерно распределялась по всему фильтру. Жидкость, стекающую на дно фильтра, впитывают при помощи пинцета кусочками ваты или фильтровальной бумаги и укладывают на фильтр. Остатки жидкости в первой чашке вытирают кусочками увлажненной фильтровальной бумаги при помощи пинцета и также помещают во вторую чашку. Чашку помещают в сушильный шкаф и сушат при температуре 105—110°C в течение 2 ч до полного высыхания содержимого чашки. После сушки фильтровальную бумагу разламывают вручную на мелкие кусочки и вместе с ватой помещают в бумажную гильзу.

Экстрагирование в аппарате Сокслета проводят в течение 4—5 ч петролейным эфиром или хлороформом (температура кипения 40—70°C). Экстрагирование можно проводить в аппарате Зайченко. Для проведения испытания в аппарате Зайченко делают бумажную гильзу такого размера, чтобы она прошла через горлышко конической колбы вместимостью 500—600 см³ и нижняя часть ее находилась на расстоянии 1—2 см от поверхности растворителя. Гильзу прошивают крепкой ниткой так, чтобы два свободных конца можно было выпустить из колбы после того, как вставляется пробка с обратным шариковым холодильником, нитки закрепляют на пробке. Затем через воронку, вставленную в верхнее отверстие холодильника, наливают петролейный эфир или хлороформ, в количестве 80—100 см³. Колбу прибора помещают на закрытую электрическую плитку. Растворитель должен все время кипеть. Струя его, непрерывно стекая с конца холодильника, дол-

жна попадать в центр гильзы. Продолжительность экстрагирования 1—1,5 ч. Затем раствор количественно переносят в сухую тарированную коническую колбу вместимостью 100—150 см³ и производят отгонку. Раствор жиров после экстрагирования в аппарате Сокслета количественно переносят во взвешенную коническую колбочку и также производят отгонку. После отгонки растворителя как в первом, так и во втором случае жировой остаток в колбе сушат в сушильном шкафу при температуре $(130 \pm 2)^\circ\text{C}$ до постоянной массы. Продолжительность первой сушки 1 ч, последующих — 15 мин. Взвешивание производят после охлаждения колб в эксикаторе до комнатной температуры. Для проверки наличия в фильтрах и вате веществ, вымываемых петролейным эфиром или хлороформом, производят глухой опыт. Для этого применяемый для определения жира впитывающий материал измельчают, вкладывают в бумажную гильзу, прошивают ниткой и проводят экстрагирование в аппарате Зайченко по методике, изложенной выше. После сушки до постоянной массы остаток жира (если он имеется) следует вычесть из массы высушенного остатка жиров, полученного после экстрагирования клея.

4.11.4. *Обработка результатов*

Массовую долю жира в клее (X_2) в процентах вычисляют по формуле

$$X_2 = \frac{(p-a) \cdot 100}{m_6},$$

где p — полученное количество жира, г;

a — экстрагируемые вещества при проведении глухого опыта;

m_6 — масса навески клея, г.

Для пересчета массовой доли жира на абсолютно сухое вещество величину массовой доли жира в процентах умножают на выражение

$$\frac{100}{100-W},$$

где W — массовая доля влаги в клее, %.

За окончательный результат испытания принимают среднее арифметическое результатов двух параллельных определений.

Погрешность метода не должна превышать 0,1%.

Допускается определять массовую долю жира на флуоресцентном жиромере ФЖМ-8.

4.12. *Определение пенистости*

4.12.1. *Метод взбалтывания вручную*

4.12.1.1. *Аппаратура и материалы*

Весы лабораторные 2-го класса точности по ГОСТ 24104—88.

Цилиндр стеклянный с притертой пробкой по ГОСТ 1770—74.

Плитка электрическая по ГОСТ 14919—83.

Баня водяная.

Вода дистиллированная по ГОСТ 6709—72.

Термометр по ГОСТ 28498—90.

(Измененная редакция, Изм. № 2).

4.12.1.2. Проведение испытания

Приготавливают 50 см³ раствора клея, содержащего 14,82 г безводного и беззольного клея на 100 г раствора. Для испытания можно использовать раствор, оставшийся после определения вязкости.

Приготовленный раствор помещают в цилиндр с притертой пробкой вместимостью 100 см³ (внутренним диаметром 25 мм). Цилиндр с раствором плотно закрывают, погружают в водяную баню так, чтобы уровень воды был несколько выше уровня клея и нагревают в течение 30 мин при температуре 45°С. Затем содержимое цилиндра взбалтывают в течение 1 мин в вертикальном направлении с размахом примерно 0,4 м. Взмах вверх и вниз считают как одно взбалтывание.

Затем цилиндр помещают в водяную баню с температурой 45°С. Объемы пены в миллилитрах после отстаивания в течение 2 мин характеризуют пенистость клея.

4.12.2. Метод механического взбалтывания

4.12.2.1. Аппаратура и материалы

Электромиксер «Страуме» с подставкой и дополнительно изготовленными деталями.

Стакан стеклянный типа Н-800 по ГОСТ 19908—90 или стеклянный стакан фирмы «Simax» вместимостью 800 см³ и внутренним диаметром 96 мм или другой стакан стеклянный или из органического стекла такого же размера.

Весы лабораторные 2-го класса точности по ГОСТ 24104—88.

Плитка электрическая по ГОСТ 14919—83.

Баня водяная.

Вода дистиллированная по ГОСТ 6709—72.

Пенистость мездрового клея методом механического взбалтывания определяют на установке — смесителе, составной частью которого является электромиксер «Страуме» с подставкой.

Для центровки стакана на подставке крепятся три ограничителя из органического стекла или другого материала. Для достаточно полного погружения лопастей мешалки в клеевой раствор под стакан помещают прокладку из резины или другого материала толщиной 20 мм и диаметром 100 мм.

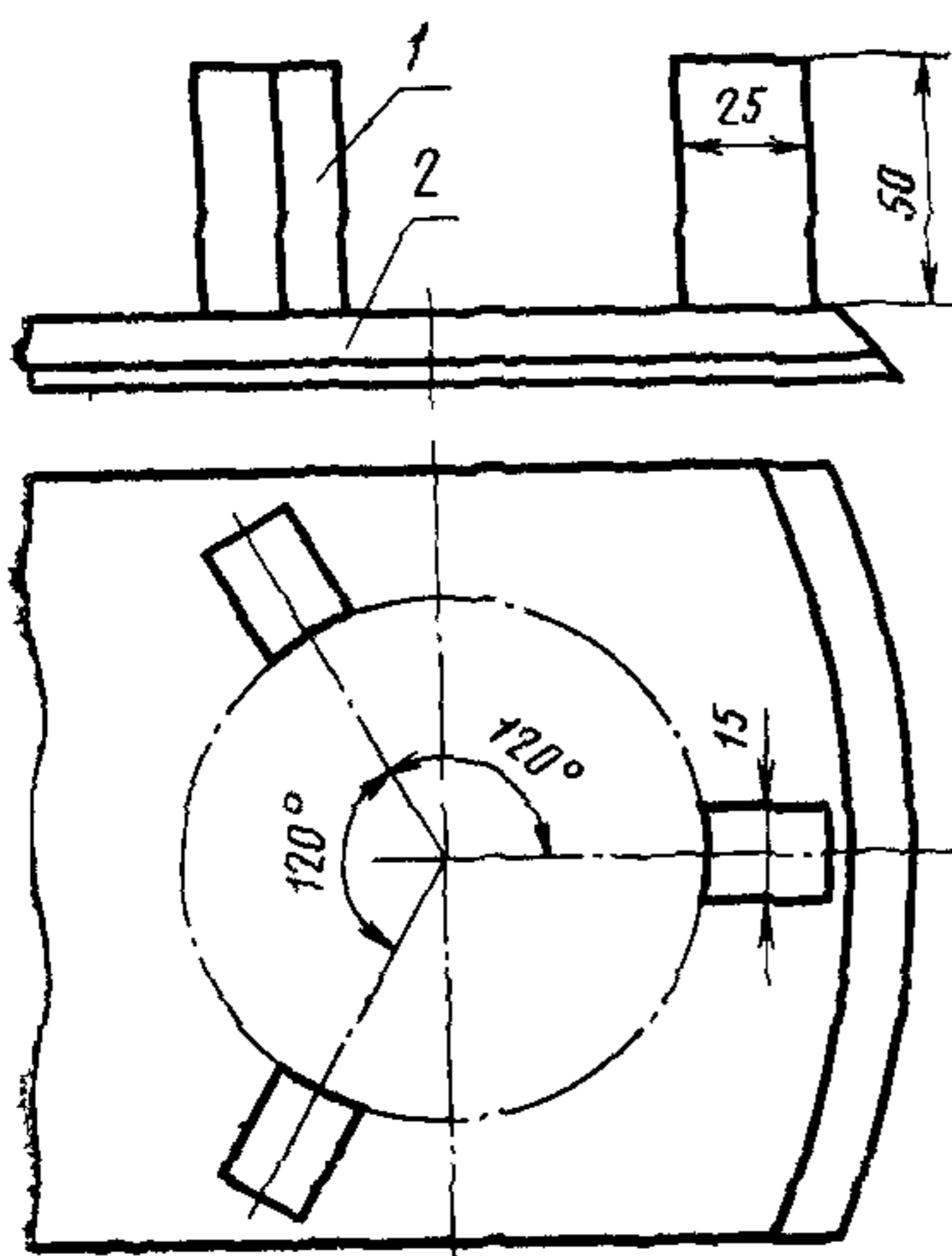
Установка ограничителя на подставке указана на черт. 1, а подставка со стаканом в сборе — на черт. 2.

На стенку стакана прикрепляют миллиметровую шкалу по вертикали, размерность которой от 0 до 130 мм. Нулевой отсчет шкалы — от верхнего уровня основания стакана.

(Измененная редакция, Изм. № 2).

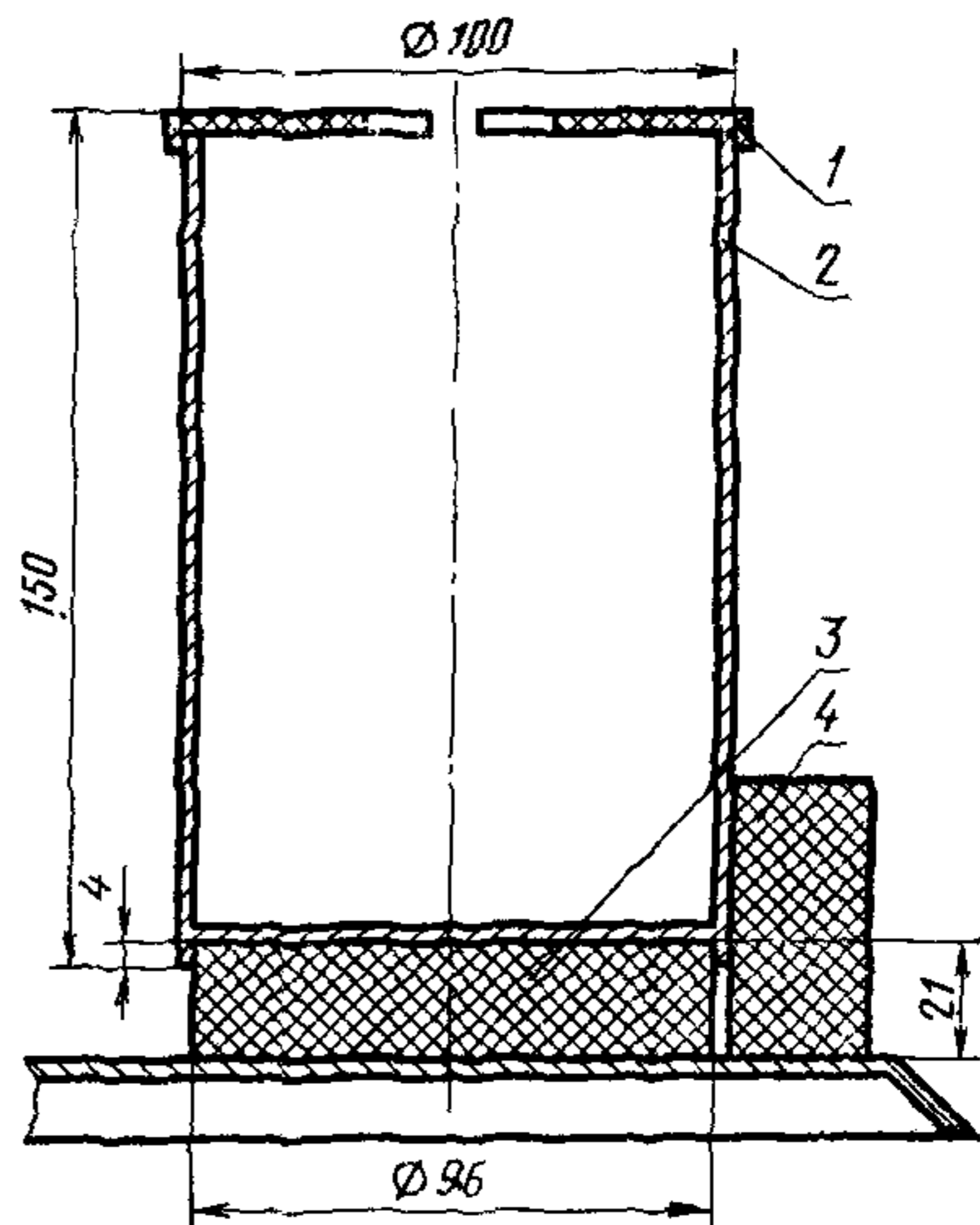
4.12.2.2. Проведение испытания

В стакан наливают (400 ± 2) см³ раствора клея температуры $(40 \pm 1)^\circ\text{C}$, приготовленного в соответствии с п. 4.12.1.2. Прикрепляют привод миксера к подставке, лопасти вставляют в отверстие привода и опускают в клеевой раствор. Стакан накрывают крышкой. Включают и перемешивают в течение 2 мин. После выключения миксера клеевой раствор отстаивается в течение 15 мин, после чего измеряют высоту образовавшейся пены с точностью до ± 1 мм.



1—ограничитель; 2—подставка

Черт. 1



1—крышка; 2—стакан; 3—резиновая подставка; 4—ограничитель

Черт. 2

4.12.2.3. Обработка результатов

Пенистость клея определяют по формуле $P = H - h$, где H — высота клеевого раствора от основания стакана до верхнего уровня образования пены, мм;

h — высота клеевого раствора от основания стакана до границы раздела — жидкость — пена, мм.

За окончательный результат испытаний принимают результат каждого определения.

5. УПАКОВКА, МАРКИРОВКА, ТРАНСПОРТИРОВАНИЕ И ХРАНЕНИЕ

5.1. Твердый клей упаковывают в мешки бумажные непропи- ганые 5—6 слойные по ГОСТ 2226—88, мешки из паковочной ткани, мешки льняные по ГОСТ 19317—73. Упаковка клея для

районов Крайнего Севера по ГОСТ 15846—79. Допускается по согласованию сторон упаковывание клея в другую тару, обеспечивающую сохранность качества клея, а также в прочные, чистые мешки, сшитые из ткани, бывшей в употреблении. Масса упаковочного места должна быть не более 40 кг.

Клей галерту упаковывают массой нетто 50 кг в металлические бочки по ГОСТ 6247—79, бочки деревянные по ГОСТ 8777—80.

По согласованию изготовителя с потребителем допускается упаковывание клея галерты в бочки массой нетто 150 кг.

5.2. На каждую единицу упаковки наносят четкую маркировку с указанием:

- наименования предприятия-изготовителя;
- вида и марки клея;
- массы нетто и брутто;
- массовой доли влаги;
- даты изготовления клея;
- номера партии;
- обозначения настоящего стандарта.

(Измененная редакция, Изм. № 1, 2).

5.3. Транспортирование клея должно производиться всеми видами транспорта в крытых транспортных средствах в соответствии с правилами перевозки грузов, действующими на данном виде транспорта. Маркировка транспортной тары по ГОСТ 14192—77 с указанием знака «Бойтесь сырости». Допускается перевозить клей в контейнерах и в пакетированном виде.

5.4. Мездровый клей должен храниться в сухих помещениях с относительной влажностью не более 90% в упаковке, уложенным на настил из досок или в контейнерах.

6. ГАРАНТИИ ИЗГОТОВИТЕЛЯ

6.1. Изготовитель должен гарантировать соответствие клея требованиям настоящего стандарта при соблюдении условий транспортирования и хранения.

6.2. Гарантийный срок хранения устанавливается для твердого клея 12 мес., галерты — 12 дней с момента изготовления.

ПРИЛОЖЕНИЕ 1

Справочное

Наименование тканей, применяемых для определения
клеящей способности

| Наименование ткани | Артикул ткани по прейскуртанту № 030 |
|---|--------------------------------------|
| Тик-саржа отбеленная и набивная аппретированная для подкладки и внутренних деталей обуви № 8 по ГОСТ 19196—80 Саржа утяжеленная № 1 суровая | 7205, 7210 |

(Измененная редакция, Изм. № 2).

ПРИЛОЖЕНИЕ 2

Рекомендуемое

ПРИМЕР РАСЧЕТА КОЭФФИЦИЕНТА ВАРИАЦИИ

Показатели клеящей способности пяти склеек в ньютонах на метр составляют 1617, 1548, 1656, 1686, 1490.

Среднее арифметическое составляет 1599 Н/м.

Отклонения показателей клеящей способности (X) от среднего арифметического соответственно равны (+18); (−51); (+57); (+87); (−109).

Возводим каждое отклонение в квадрат. Квадрат отклонений соответственно равен 324; 2601; 3249; 11881.

Сумма квадрата отклонений ($\sum X^2$) равна 25624

$$\sigma = \pm \frac{25624}{4} = 80;$$

$$V = \frac{80 \cdot 100}{1599} = 5,0\%$$

ИНФОРМАЦИОННЫЕ ДАННЫЕ

1. РАЗРАБОТАН И ВНЕСЕН Государственным комитетом по легкой промышленности при Госплане СССР

РАЗРАБОТЧИКИ

Я. Ф. Чередниченко, Н. И. Шаповал, Р. М. Рохленко

2. УТВЕРЖДЕН И ВВЕДЕН В ДЕЙСТВИЕ Постановлением Государственного комитета СССР по стандартам от 21.01.80 № 220

3. Периодичность проверки — 5 лет

4. Взамен ГОСТ 3252 — 75

5. ССЫЛОЧНЫЕ НОРМАТИВНО-ТЕХНИЧЕСКИЕ ДОКУМЕНТЫ

| Обозначение НТД на который дана ссылка | Номер пункта |
|---|---|
| ГОСТ 450—77 | 4 5 1, 4 7 1, 4 11 1 |
| ГОСТ 938 8—69 | 4 9 3 |
| ГОСТ 1532—81 | 4 6 1 |
| ГОСТ 1770—74 | 4 12 1 1 |
| ГОСТ 2226—88 | 5 1 |
| ГОСТ 2715—75 | 2 5, 2 6 |
| ГОСТ 3118—77 | 4 11 1 |
| ГОСТ 3357—72 | 4 10 1 |
| ГОСТ 4328—77 | 4 9 1 |
| ГОСТ 4680—49 | 3 2 |
| ГОСТ 6247—79 | 5 1 |
| ГОСТ 6709—72 | 4 6 1, 4 9 1, 4 10 1, 4 12 1 1, 4 12 2 1 |
| ГОСТ 8777—80 | 5 1 |
| ГОСТ 9147—80 | 4 7 1, 4 11 1 |
| ГОСТ 12026—76 | 4 11 1 |
| ГОСТ 14192—77 | 5 3 |
| ГОСТ 14919—83 | 4 6 1, 4 9 1, 4 10 1, 4 11 1, 4 12 1 1, 4 12 2 1 |
| ГОСТ 15846—79 | 5 1 |
| ГОСТ 19196—80 | 4 10 1, приложение 1 |
| ГОСТ 19317—73 | 5 1 |
| ГОСТ 19908—90 | 4 12 2 1 |
| ГОСТ 20015—88 | 4 11 1 |
| ГОСТ 20490—75 | 4 9 1 |
| ГОСТ 22261—82 | 4 9 1 |
| ГОСТ 23932—90 | 4 6 1, 4 11 1 |
| ГОСТ 24104—88 | 4 5 1, 4 6 1, 4 7 1, 4 9 1, 4 10 1, 4 11 1, 4 12.1 1, 4 12 2 1 |

Продолжение

| Обозначение ИТД, на который дана ссылка | Номер пункта |
|--|--|
| ГОСТ 25336—82 | 4.5.1, 4.6.1, 4.7.1, 4.8.1, 4.9.1, 4.10.1, 4.11.1 |
| ГОСТ 28498—90 | 4.6.1, 4.9.1, 4.10.1, 4.12.1.1 |

- 6. Срок действия продлен до 01.01.96 Постановлением Государственного комитета СССР по управлению качеством продукции и стандартам от 22.05.90 № 1239**
- 7. ПЕРЕИЗДАНИЕ (январь 1993 г.) с Изменениями № 1, 2, утвержденными в июне 1985 г., мае 1990 г. (ИУС 9—85, 8—90)**

Редактор *С. В. Жидкова*
Технический редактор *В. Н. Прусакова*
Корректор *Е. И. Морозова*

Сдано в набор 16.02.93. Подп. в печ. 10.05.93. Усл. печ. л. 1,25. Усл. кр.-отт. 1,25.
Уч.-изд. л. 1,07. Тир. 1603 экз. С 162.

Ордена «Знак Почета» Издательство стандартов, 107076, Москва, Колодезный пер., 14.
Тип. «Московский печатник». Москва, Ляли пер., 6. Зах. 165