

ГОСТ Р 50571.2—94
(МЭК 364-3—93)

ГОСУДАРСТВЕННЫЙ СТАНДАРТ РОССИЙСКОЙ ФЕДЕРАЦИИ

ЭЛЕКТРОУСТАНОВКИ ЗДАНИЙ

Часть 3

ОСНОВНЫЕ ХАРАКТЕРИСТИКИ

Издание официальное



Москва
Стандартинформ
2012

Предисловие

- 1 ПОДГОТОВЛЕН И ВНЕСЕН** Техническим комитетом по стандартизации ТК 337 «Электрооборудование жилых и общественных зданий»
- 2 ПРИНЯТ И ВВЕДЕН В ДЕЙСТВИЕ** Постановлением Госстандарта России от 10.11.94 г. № 273
- 3 Настоящий стандарт содержит полный аутентичный текст международного стандарта МЭК 364-3—93 «Электрические установки зданий. Часть 3. Основные характеристики» с дополнительными требованиями, учитывающими потребности народного хозяйства**
- 4 ВВЕДЕН ВПЕРВЫЕ**
- 5 ПЕРЕИЗДАНИЕ. Июль 2012 г.**

© ИПК Издательство стандартов, 1994
© СТАНДАРТИНФОРМ, 2012

Настоящий стандарт не может быть полностью или частично воспроизведен, тиражирован и распространен в качестве официального издания без разрешения Федерального агентства по техническому регулированию и метрологии

Содержание

1 Область применения	1
2 Нормативные ссылки	1
3.1 Общие положения	1
31 Назначение, структура электроустановки и источники питания	2
32 Классификация внешних условий	9
33 Совместимость	26
34 Эксплуатационная надежность (восстанавливаемость системы)	26
35 Системы, обеспечивающие безопасность	26
Приложения:	
А (справочное) — Краткий перечень внешних условий	27
В (справочное) — Взаимосвязь между температурой, относительной влажностью и абсолютной влажностью воздуха	29
С (справочное) — Классификация механических условий	38
Д (справочное) — Классификация внешних факторов	39
Е (справочное) — Соответствие между условиями в части ВВФ по требованиям стандарта МЭК 364-3—93 и условиями для применения в народном хозяйстве	40

В в е д е н и е

Настоящий стандарт является частью комплекса государственных стандартов на электроустановки зданий, разрабатываемых на основе комплекса стандартов Международной электротехнической комиссии МЭК 364 «Электрические установки зданий».

Комплекс государственных стандартов, в том числе и настоящий стандарт, по системе построения, содержанию, разбивке по частям, главам и разделам полностью соответствует системе, принятой в комплексе стандартов МЭК 364.

Нумерация разделов и пунктов в настоящем стандарте соответствует установленной в стандарте МЭК 364-3 (1993) на электроустановки зданий.

Применение системы нумерации разделов и пунктов стандарта в соответствии с МЭК 364-3—93 обеспечивает взаимоувязку требований частных стандартов комплекса стандартов на электроустановки зданий по правилам, принятым Техническим комитетом 64 МЭК «Электрические установки зданий».

До приведения «Правил устройства электроустановок» (ПУЭ) в соответствие с комплексом стандартов на электроустановки зданий, ПУЭ применяют в части требований, не противоречащих указанному комплексу стандартов.

Положения настоящего стандарта должны применяться во всех областях, входящих в сферу работ по стандартизации и сертификации электроустановок зданий, при разработке и пересмотре стандартов, норм и правил на устройство, испытания и эксплуатацию электроустановок.

Стандарт содержит полный аутентичный текст МЭК 364-3—93 с Изменением № 1 (1994), а также дополнительные требования, отражающие потребности народного хозяйства, которые в тексте стандарта выделены курсивом.

Подавляющая часть положений МЭК 364-3—93, относящихся к классификации внешних воздействий и требованиям по воздействию внешних факторов, не может быть применена в отечественной практике без их дополнения или уточнения с учетом требований государственных стандартов, регламентирующих общие требования в части внешних воздействующих факторов (ВВФ): ГОСТ 15150, ГОСТ 15543.1, ГОСТ 17516.1, ГОСТ 24682.

Требования государственных стандартов в части ВВФ, дополняющие или уточняющие положения соответствующих пунктов МЭК 364-3—93, приведены в настоящем стандарте в таблице и выделены в тексте курсивом.

Не применяют в народном хозяйстве требования приложения А (в части перечня внешних условий по группе А), приложений В, С и D к МЭК 364-3—93, относящиеся к внешним воздействиям. В стандарт дополнительно включено приложение Е, в котором в качестве справочных данных отражено соответствие между условиями в части ВВФ по требованиям настоящего стандарта и МЭК 364-3—93.

ГОСУДАРСТВЕННЫЙ СТАНДАРТ РОССИЙСКОЙ ФЕДЕРАЦИИ

ЭЛЕКТРОУСТАНОВКИ ЗДАНИЙ

Часть 3

Основные характеристики

Electrical installations of buildings.
Part 3. General characteristics

Дата введения 1995—01—01

1 ОБЛАСТЬ ПРИМЕНЕНИЯ

Настоящий стандарт устанавливает основные характеристики электроустановок зданий, которые необходимы для обеспечения безопасности при эксплуатации электроустановок.

Область применения стандарта — по ГОСТ Р 50571.1.

Требования настоящего стандарта являются обязательными.

2 НОРМАТИВНЫЕ ССЫЛКИ

В настоящем стандарте использованы ссылки на следующие стандарты:

ГОСТ 15150—69 Машины, приборы и другие технические изделия. Исполнения для различных климатических районов. Категории, условия эксплуатации, хранения и транспортирования в части воздействия климатических факторов внешней среды

ГОСТ 15543.1—89 Изделия электротехнические. Общие требования в части стойкости к климатическим внешним воздействующим факторам

ГОСТ 17516.1—90 Изделия электротехнические. Общие требования в части стойкости к механическим внешним воздействующим факторам

ГОСТ 24682—81 Изделия электротехнические. Общие технические требования в части воздействия специальных сред

ГОСТ Р 50571.1—93* Электроустановки зданий. Основные положения

МЭК 721 (1990) Классификация условий окружающей среды

ЧАСТЬ 3 ОСНОВНЫЕ ХАРАКТЕРИСТИКИ

3.1 Общие положения

Электроустановки оценивают по следующим характеристикам:

- назначение электроустановки, ее общая структура и источники питания — 31;
- внешние воздействия, которым она подвержена, — 32;
- совместимость оборудования — 33;
- ремонтпригодность — 34;
- *пожаровзрывобезопасность в течение срока службы.*

Эти характеристики должны учитываться при выборе защитных мер безопасности, а также при выборе и установке оборудования.

П р и м е ч а н и е — Для установок связи необходимо учитывать требования соответствующих государственных стандартов, относящихся к рассматриваемому типу установки.

* С 1 июля 2010 г. введен в действие ГОСТ Р 50571.1—2009 (МЭК 60364-1:2005)

31 Назначение, структура электроустановки и источники питания*

311 Потребляемая мощность и режим работы электроустановки

311.1 Для проектирования экономически целесообразных, надежных и пожаровзрывобезопасных электроустановок в диапазонах допустимых температур и падения напряжения необходима оценка мощности источника питания.

311.2 При определении мощности источника питания электроустановки или ее частей необходимо учитывать одновременность включения потребителей.

312 Питающие электрические сети

Необходимо оценить следующие характеристики питающих электрических сетей:

- типы систем токоведущих проводников;
- типы систем заземления;
- способы и устройства защиты от пожара (взрыва).

312.1 Типы систем токоведущих проводников

В настоящем стандарте рассматривают следующие типы систем токоведущих проводников.

Для систем токоведущих проводников переменного тока: однофазные двухпроводные; однофазные трехпроводные; двухфазные трехпроводные; двухфазные пятипроводные; трехфазные четырехпроводные; трехфазные пятипроводные.

Для систем токоведущих проводников постоянного тока: двухпроводные; трехпроводные.

312.2 Типы систем заземления

В настоящем стандарте рассматривают следующие типы систем заземления электрических сетей: TN-S, TN-C, TN-C-S, TT, IT (рисунки 31А—31К).

На рисунках 31А—31Е даны примеры типов систем заземления для обычно используемых трехфазных сетей переменного тока. На рисунках 31F—31К даны примеры типов систем заземления сетей постоянного тока. Используемые на рисунках буквенные обозначения имеют следующий смысл.

Первая буква — характер заземления источника питания:

T — непосредственное присоединение одной точки токоведущих частей источника питания к земле;

I — все токоведущие части изолированы от земли или одна точка заземлена через сопротивление.

Вторая буква — характер заземления открытых проводящих частей электроустановки:

T — непосредственная связь открытых проводящих частей с землей, независимо от характера связи источника питания с землей;

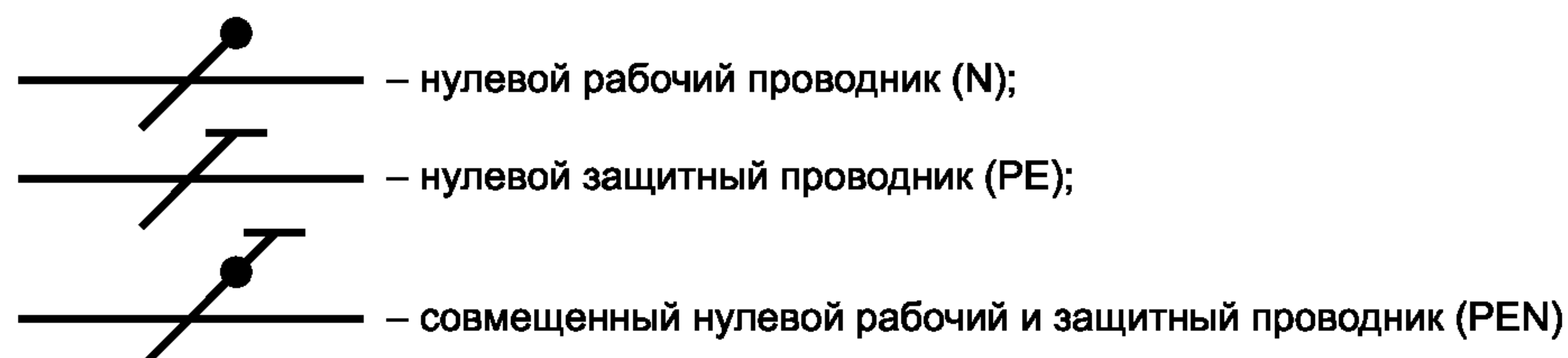
N — непосредственная связь открытых проводящих частей с точкой заземления источника питания (в системах переменного тока обычно заземляется нейтраль).

Последующие буквы (если таковые имеются) — устройство нулевого рабочего и нулевого защитного проводников:

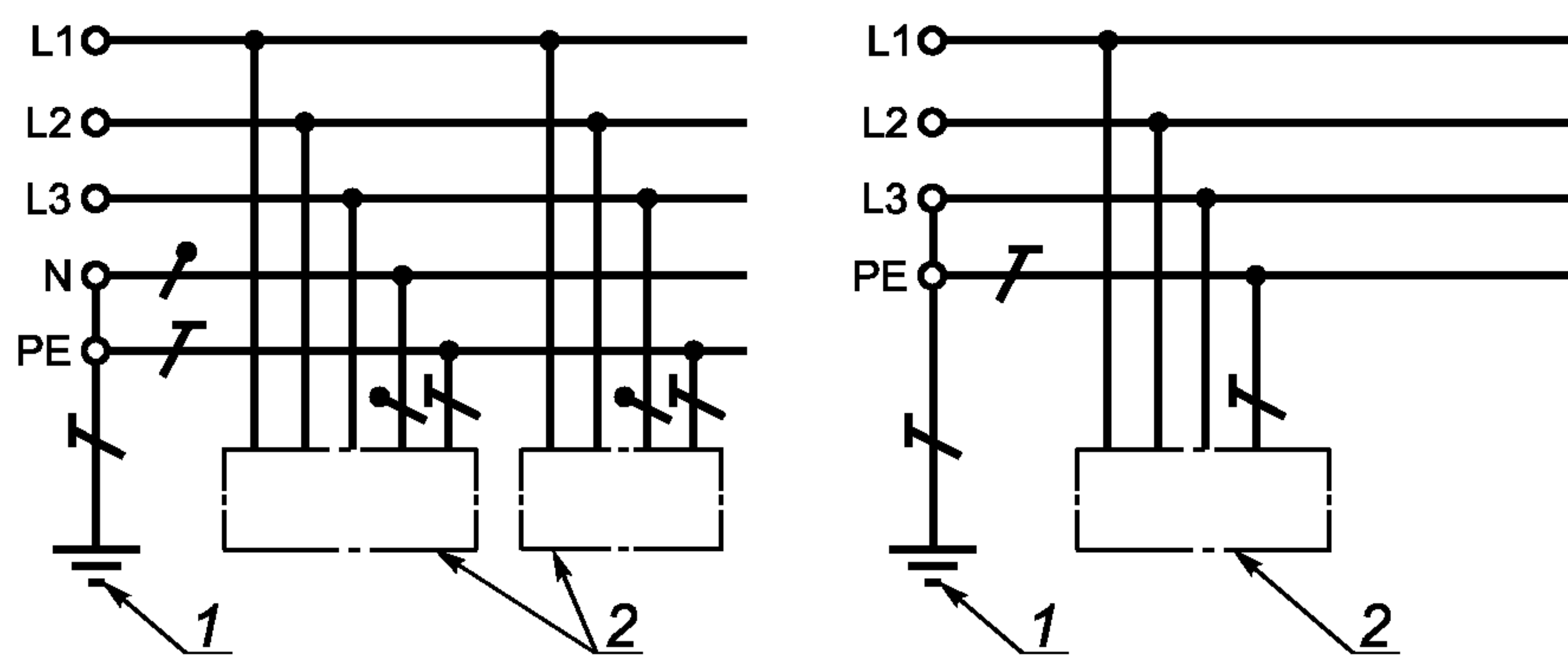
S — функции нулевого защитного и нулевого рабочего проводников обеспечиваются отдельными проводниками.

C — функции нулевого защитного и нулевого рабочего проводников объединены в одном проводнике (PEN-проводник).

Обозначения, принятые на рисунках 31А—31К:

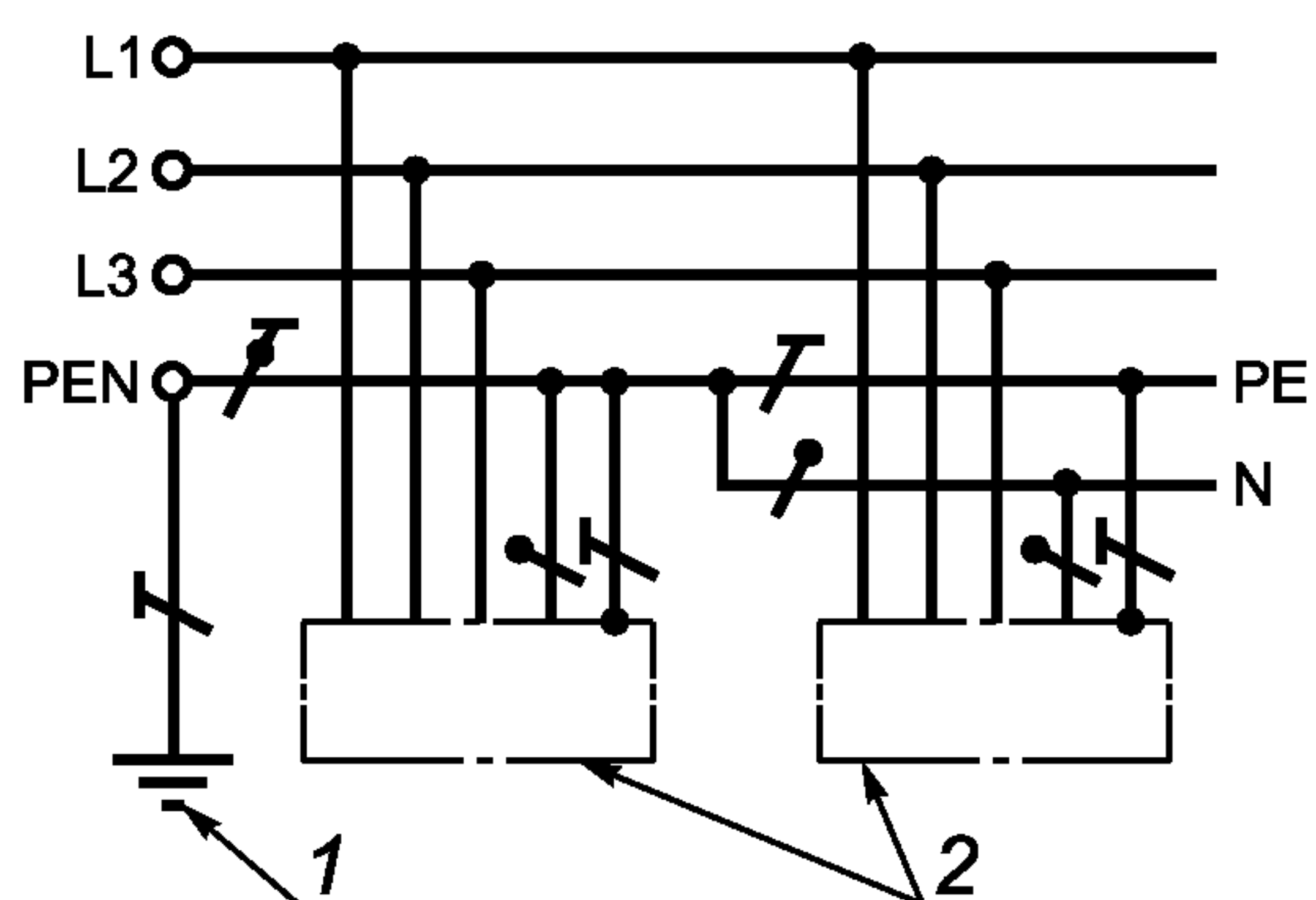


* Заменен на ГОСТ Р 50571.1—2009 в части п. 31.



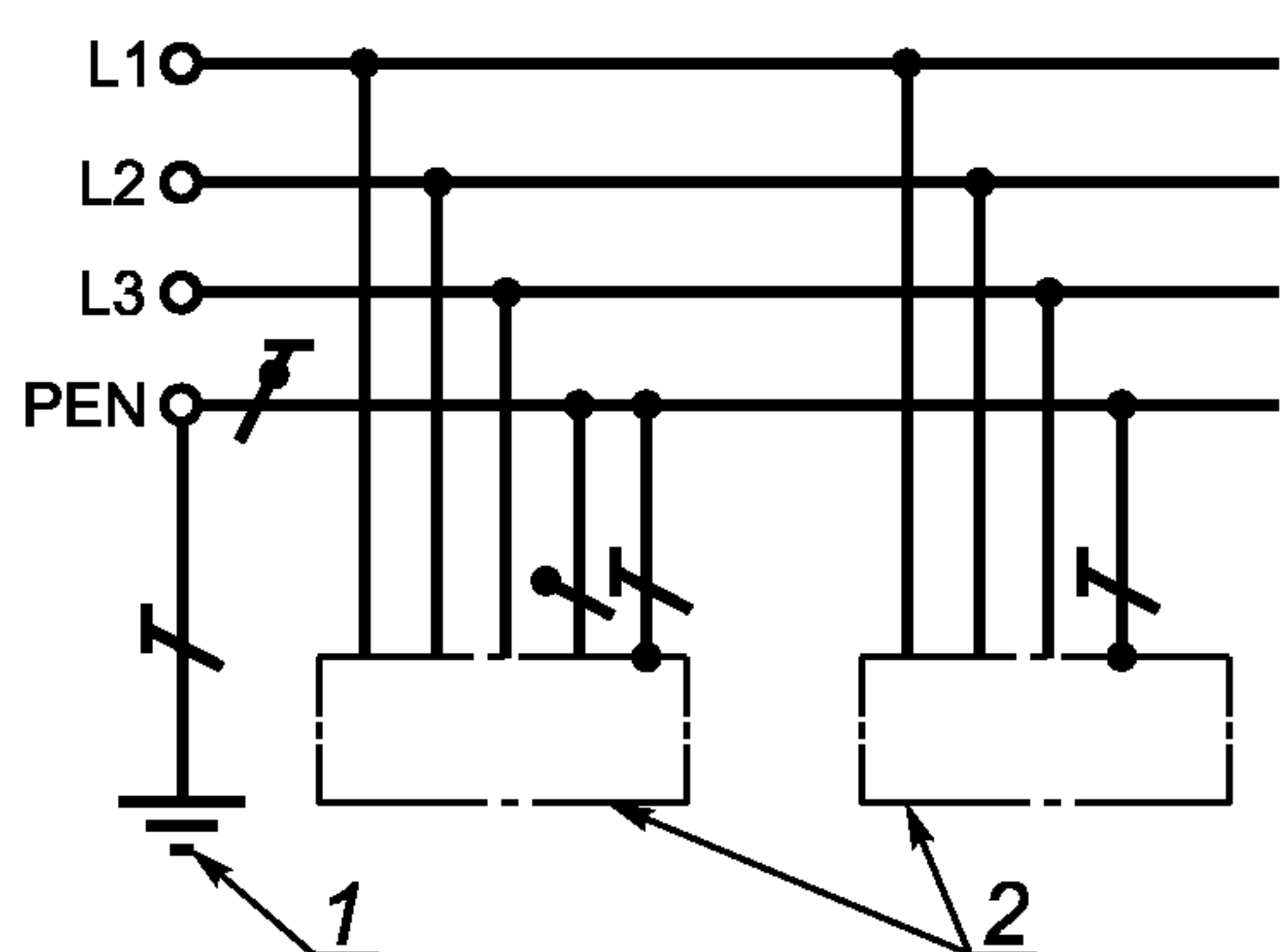
1 — заземление источника питания; 2 — открытые проводящие части

Рисунок 31А — Система TN-S (нулевой рабочий и нулевой защитный проводники работают отдельно)



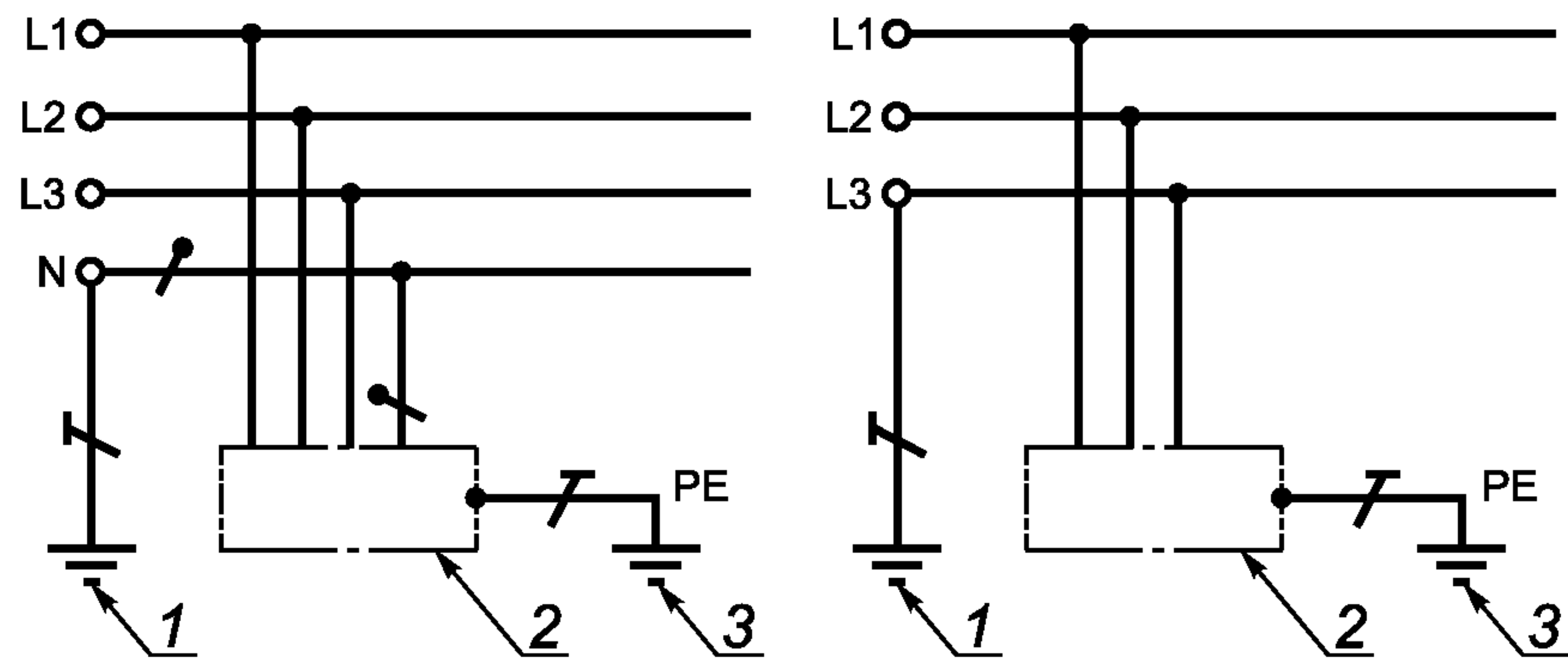
1 — заземление источника питания; 2 — открытые проводящие части

Рисунок 31В — Система TN-C-S (в части сети нулевой рабочий и нулевой защитный проводники объединены)



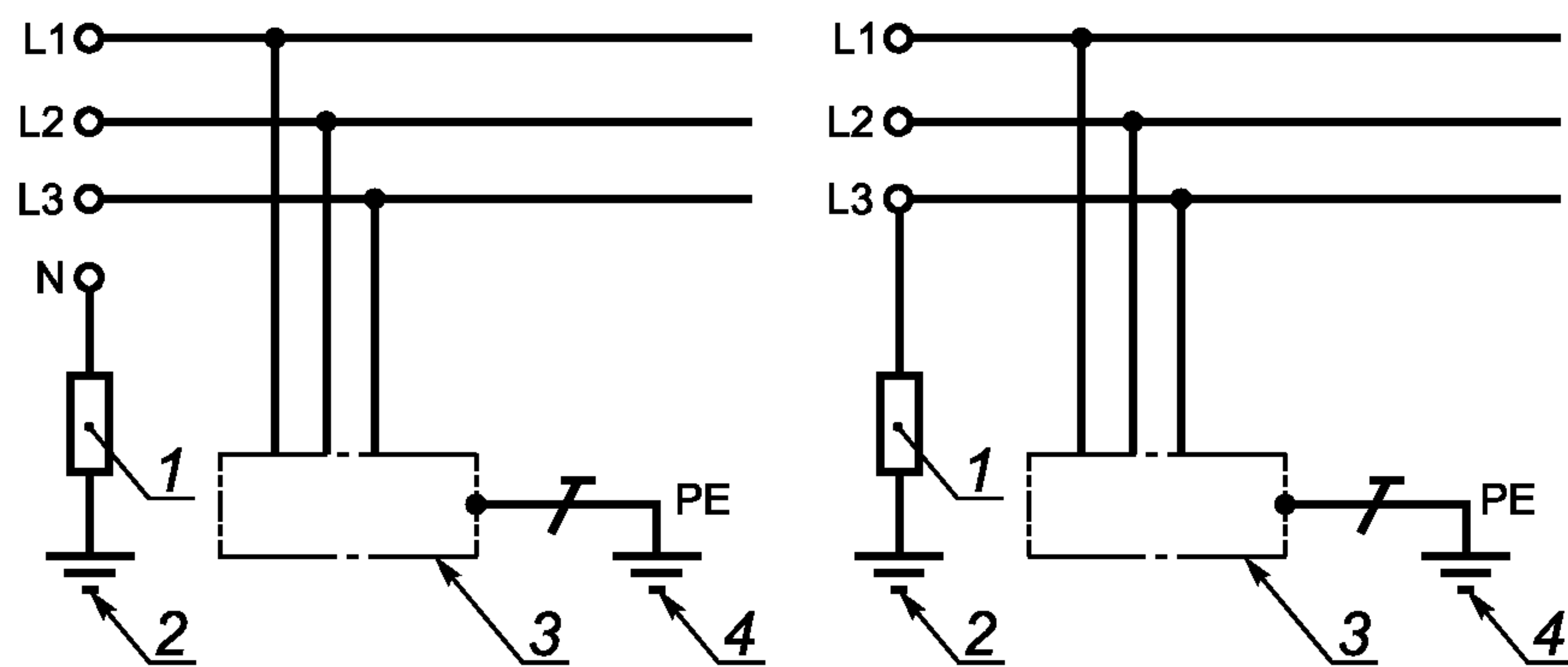
1 — заземление источника питания; 2 — открытые проводящие части

Рисунок 31С — Система TN-C (нулевой рабочий и нулевой защитный проводники объединены по всей сети)



1 — заземление источника питания; 2 — открытые проводящие части; 3 — заземление корпусов оборудования

Рисунок 31D — Система TT



1 — сопротивление; 2 — заземление источника питания; 3 — открытые проводящие части; 4 — заземление корпусов оборудования

Рисунок 31E — Система IT

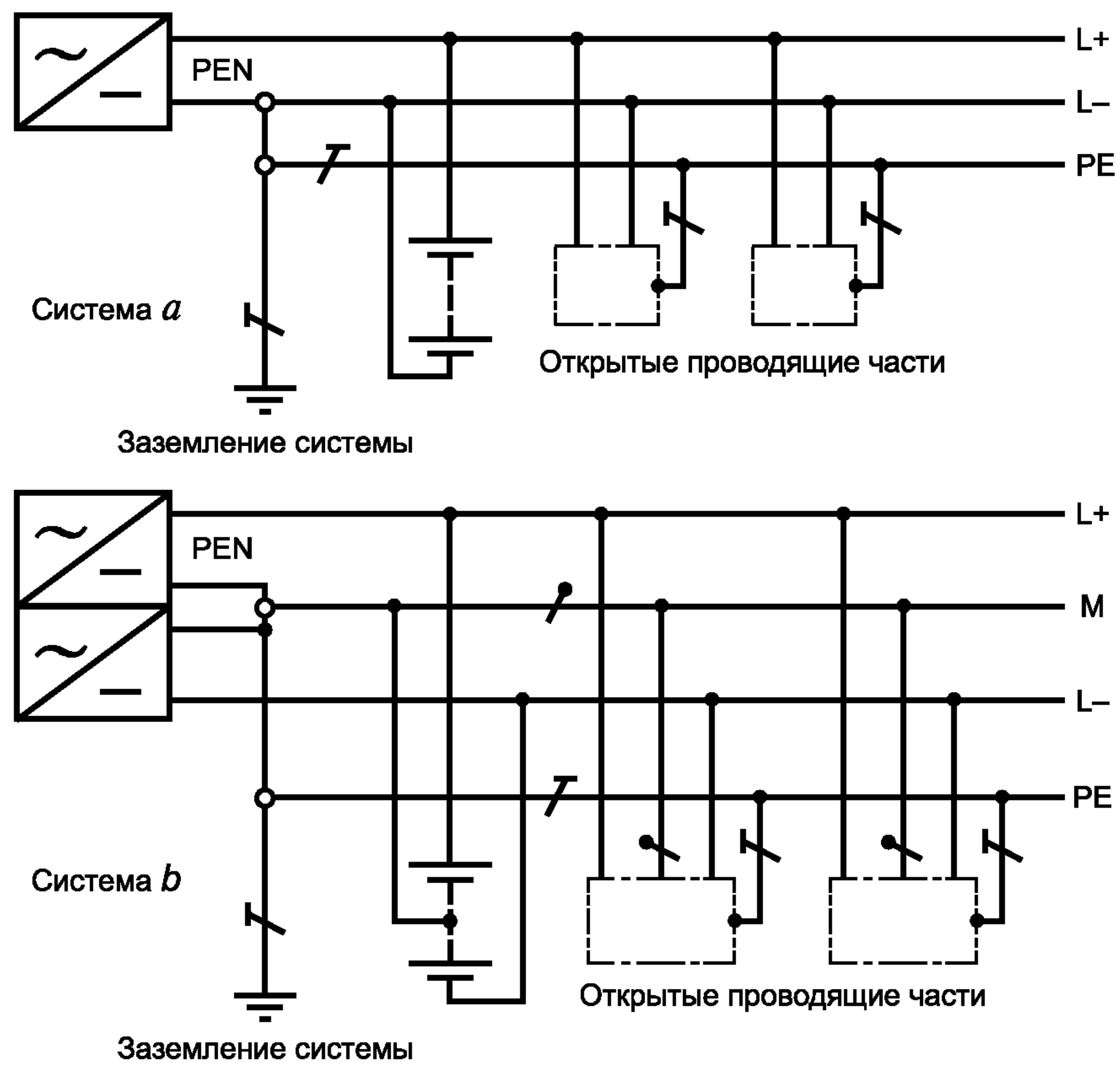


Рисунок 31F — Система TN-S постоянного тока

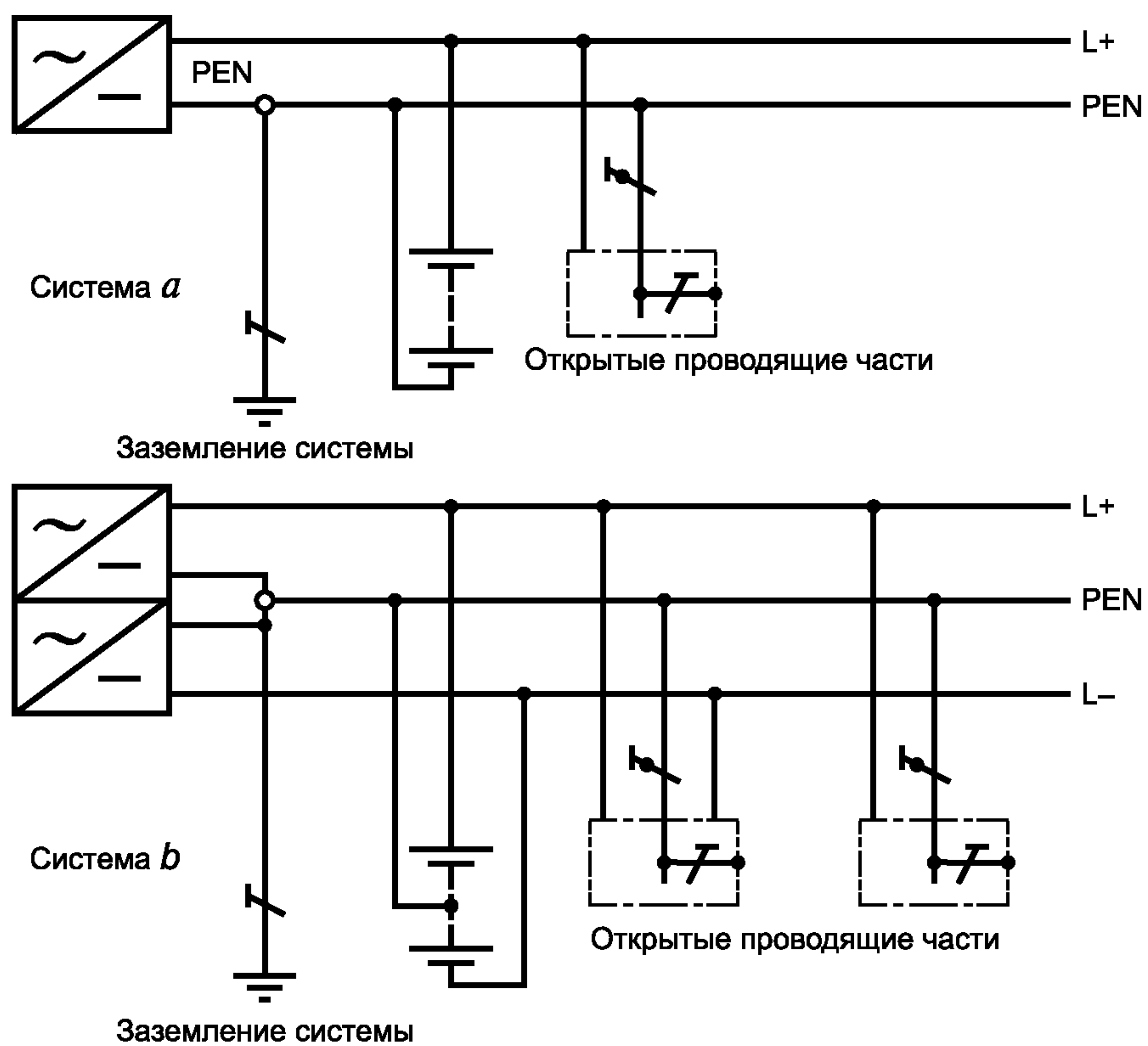


Рисунок 31G — Система TN-C постоянного тока

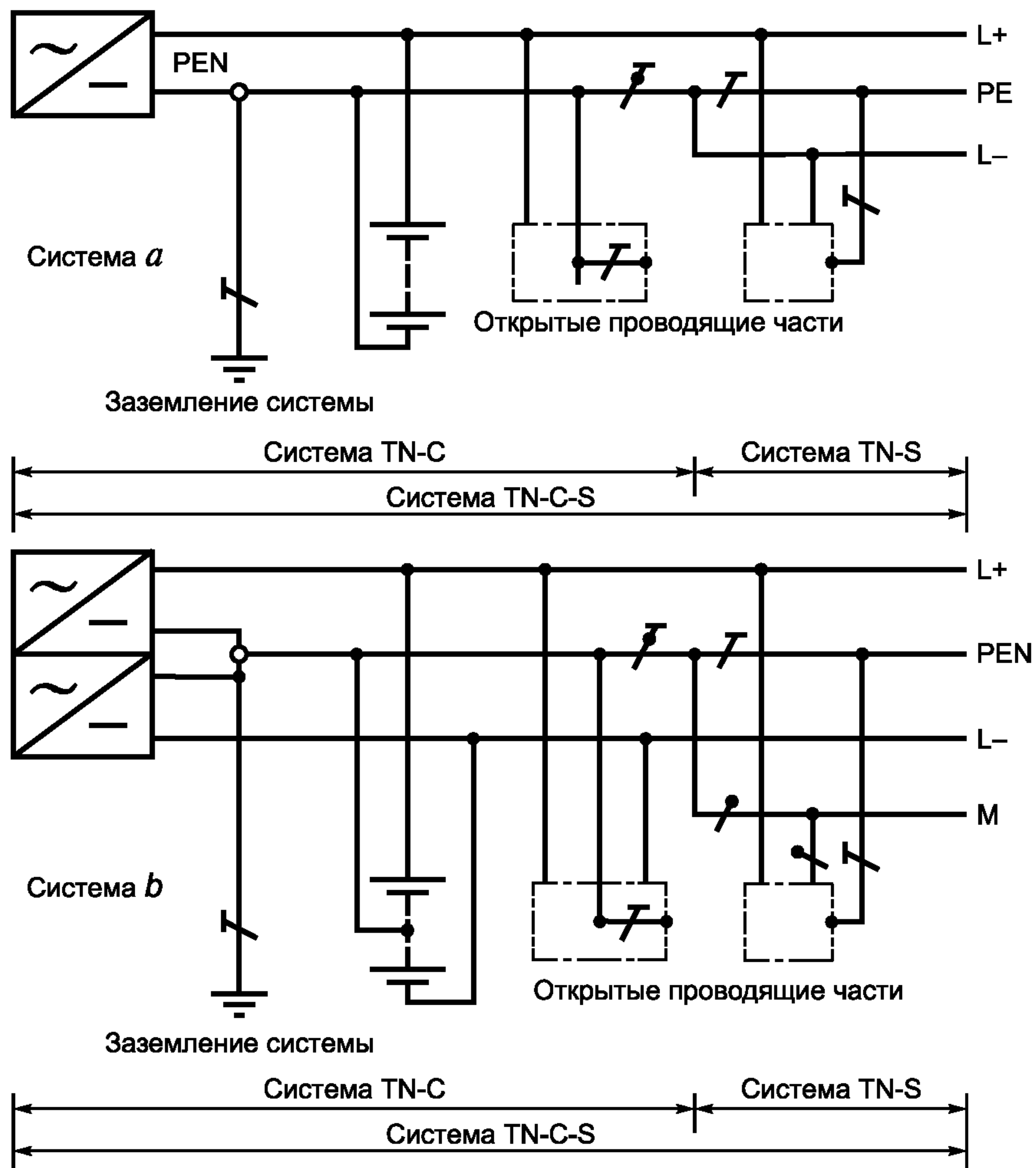


Рисунок 31Н — Система TN-C-S постоянного тока

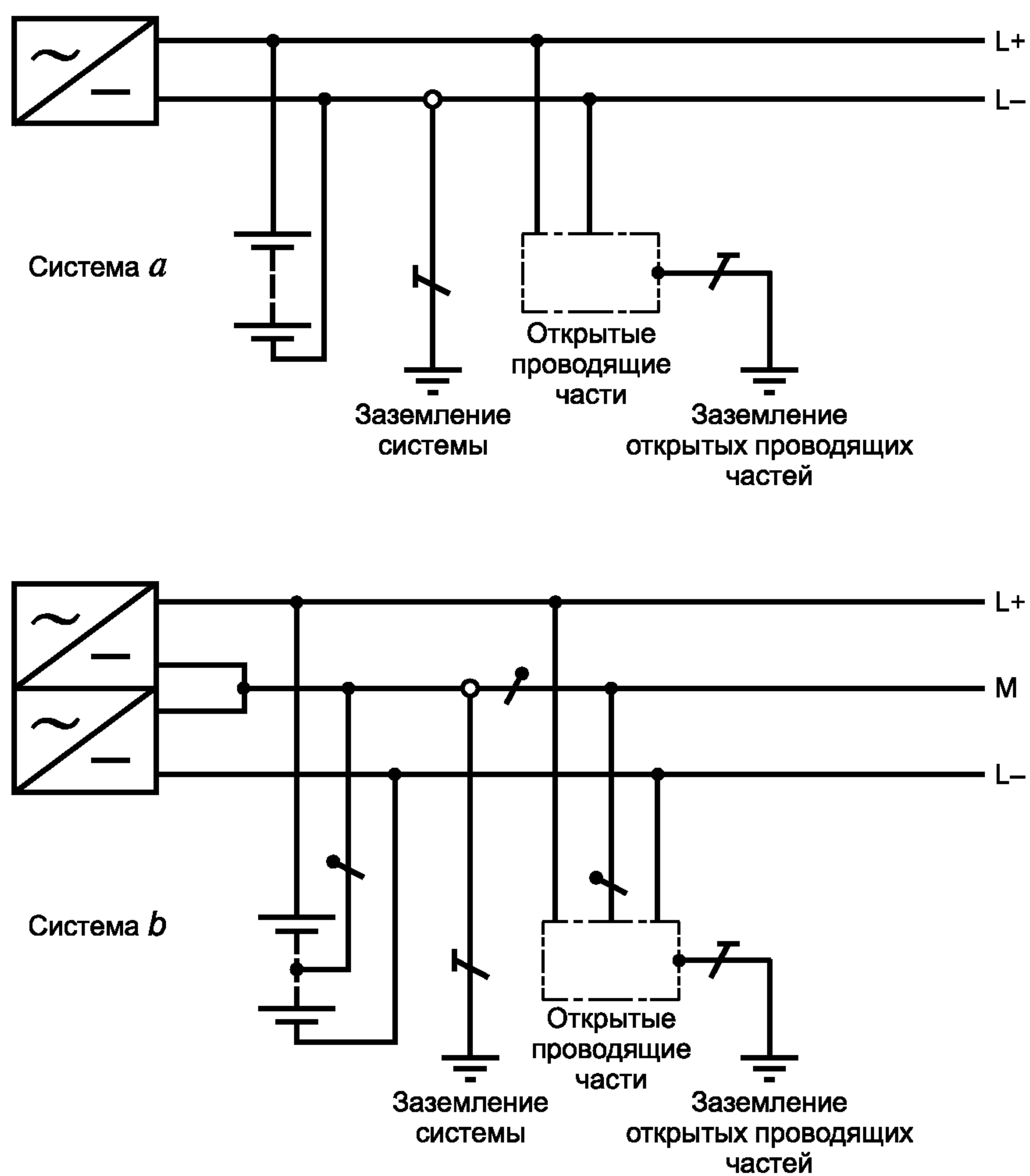


Рисунок 31J — Система ТТ постоянного тока

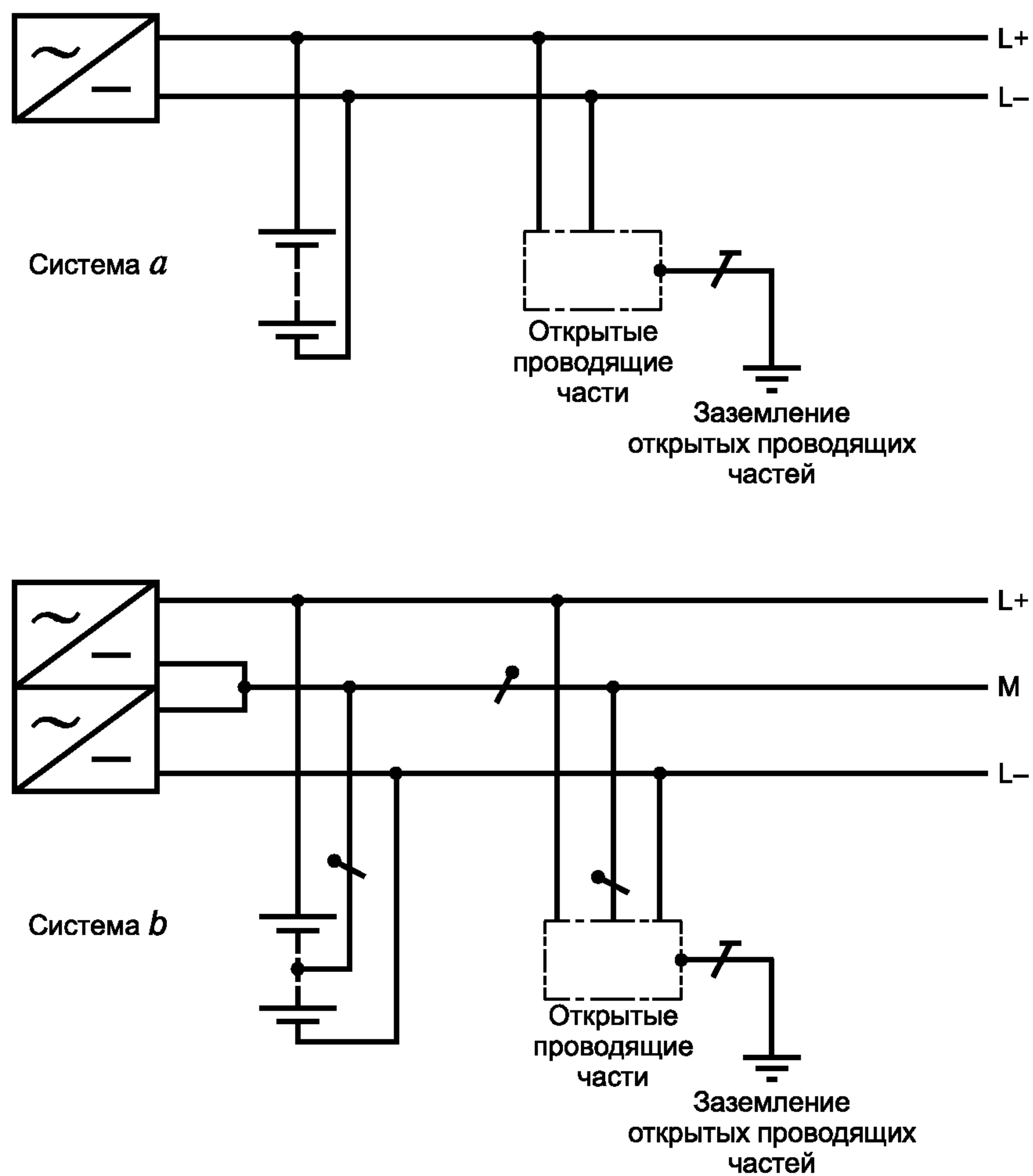


Рисунок 31К — Система IT постоянного тока

312.2.1 Система TN (рисунки 31А, 31В, 31С)

Питающие сети системы TN имеют непосредственно присоединенную к земле точку. Открытые проводящие части электроустановки присоединяют к этой точке посредством нулевых защитных проводников.

В зависимости от устройства нулевого рабочего и нулевого защитного проводников различают следующие три типа системы TN:

- система TN-S — нулевой рабочий и нулевой защитный проводники работают отдельно по всей системе;
- система TN-C-S — функции нулевого рабочего и нулевого защитного проводников объединены в одном проводнике в части сети;
- система TN-C — функции нулевого рабочего и нулевого защитного проводников объединены в одном проводнике по всей сети.

312.2.2 Система TT (рисунок 31D)

Питающая сеть системы TT имеет точку, непосредственно связанную с землей, а открытые проводящие части электроустановки присоединены к заземлителю, электрически независимому от заземлителя нейтрали источника питания.

312.2.3 Система IT (рисунок 31E)

Питающая сеть системы IT не имеет непосредственной связи токоведущих частей с землей, а открытые проводящие части электроустановки заземлены.

312.2.4 Системы заземления сетей постоянного тока (рисунки 31F, 31G, 31H, 31J, 31K)

В заземленных системах сетей постоянного тока должна учитываться электрохимическая коррозия заземлителя.

Решение о заземлении положительного или отрицательного полюса должно основываться на конкретных условиях работы установки.

312.2.4.1 Система TN-S (рисунок 31F)

Заземленный линейный (фазный) проводник (например L —) в системе а) или заземленный средний проводник (М) в системе б) отделены от защитного проводника (РЕ) во всей системе.

312.2.4.2 Система TN-C (рисунок 31H)

Функции заземленного линейного (фазного) проводника (например L —) в системе а) и защитного проводника (РЕ) совмещены в одном проводнике PEN (постоянного тока) во всей системе, или заземленного среднего проводника (М) и защитного проводника (РЕ) в системе б) совмещены в одном проводнике PEN (постоянного тока) во всей системе.

312.2.4.3 Система TN-C-S (рисунок 31H)

Функции заземленного линейного (фазного) проводника (например L —) и защитного проводника (РЕ) в системе а) совмещены в одном проводнике PEN (постоянного тока) в части системы, или заземленного среднего проводника (М) и защитного проводника (РЕ) в системе б) совмещены в одном проводнике PEN (постоянного тока) в части системы.

313 Источники питания

313.1 Общие положения

313.1.1 Источники питания оценивают по следующим характеристикам:

- род тока и его частота;
- значение номинального напряжения;
- расчетное значение тока короткого замыкания в точке подвода питания;
- возможность выполнения требований, предъявляемых к установке, в том числе возможность обеспечения максимальной потребности мощности;
- *соответствие требованиям пожаровзрывобезопасности.*

313.1.2 Характеристики по 313.1.1 следует оценить как для внешнего источника питания, так и для внутреннего источника питания. Это положение также распространяется на источники аварийного и резервного питания.

313.2 Источники питания для аварийных служб и питание с переключением на резервный источник

Характеристики источников питания оборудования для обеспечения безопасности и/или резервного питания должны определяться для каждого в отдельности. Мощность этих источников должна соответствовать заданным условиям работы оборудования.

314 Разделение цепей электроустановки

314.1 Каждая электроустановка должна быть разделена на несколько цепей, чтобы в случае необходимости:

- предупредить возможность повреждения и свести к минимуму последствия повреждения;
- облегчить проверку, испытание и техническое обслуживание;
- предотвратить опасность, в т. ч. опасность пожара и взрыва, возникающую вследствие повреждения одной цепи.

314.2 Для частей электроустановки, которые нуждаются в раздельном управлении, должны быть предусмотрены независимые источники питания для того, чтобы на эти цепи не влиял отказ других цепей.

32 Классификация внешних условий

320.1 В настоящем разделе установлены классификация и система кодирования внешних условий, которые необходимо учитывать при проектировании и монтаже электроустановок зданий.

320.2 Каждое внешнее условие обозначается кодом, состоящим из двух заглавных букв и цифр, следующим образом.

Первая буква обозначает общую категорию внешнего условия:

А — внешние воздействующие факторы окружающей среды (п. 321);

В — условия пользования электроэнергией (п. 322);

С — конструкция здания (п. 323).

Вторая буква обозначает природу внешнего воздействующего условия.

Цифра обозначает класс внутри каждого внешнего воздействующего условия.

Например, код АС2 означает (п. 321):

А — внешние воздействующие факторы окружающей среды;

АС — внешний воздействующий фактор — высота над уровнем моря;

АС2 — внешний воздействующий фактор — высота над уровнем моря 2000 м.

Примечание — Приведенные в настоящем разделе обозначения кодов не предназначены для маркировки оборудования.

321 Внешние воздействующие факторы (ВВФ) окружающей среды

Код	Обозначение класса	Характеристика	Примеры применения	Ссылки на МЭК 721	Требования, относящиеся к соответствующим пунктам стандарта МЭК 364—3—93, установленные для применения в народном хозяйстве согласно государственным стандартам (в части ВВФ)
		<p>321.1 Температура окружающей среды</p> <p>Температура окружающей среды — температура воздуха в месте установки оборудования.</p> <p>Предполагается, что температура учитывает влияние тепловыделений от прочего оборудования, устанавливаемого в том же помещении.</p>			<p><i>Требования, относящиеся к соответствующим пунктам стандарта МЭК 364—3—93, установленные для применения в народном хозяйстве согласно государственным стандартам (в части ВВФ)</i></p> <p><i>321.А Условия эксплуатации электроустановок. Обозначение условий эксплуатации</i></p> <p><i>Условия эксплуатации электроустановок в части климатических ВВФ устанавливаются и обозначаются в соответствии с ГОСТ 15150.</i></p> <p><i>Конкретные условия эксплуатации и значения климатических факторов устанавливаются в соответствии со следующими видами климатических исполнений электротехнических изделий по ГОСТ 15543.1:</i></p> <p><i>О1 УХЛ1 У1 ТУ1 Т1 ТС1</i> <i>О2 УХЛ2 У2 ТУ2 Т2 ТС2</i> <i>В3 УХЛ3 У3 ТУ3 Т3</i> <i>О4 УХЛ4 ТС4</i> <i>УХЛ4.2</i> <i>О5 УХЛТС5</i> <i>УХЛ4.1*</i></p> <p><i>О1а УХЛ1а У1а О1в</i> <i>УХЛ1в У1в</i> <i>О2а УХЛ2а У2а О2в</i> <i>УХЛ2в У2в</i> <i>В3а УХЛ3а У3а</i> <i>УХЛ3в У3в</i> <i>О4 УХЛ4а О4в УХЛ4в</i> <i>УХЛ5а</i></p> <p><i>321.1А Значения температуры окружающей среды — в соответствии с видом климатического исполнения по ГОСТ 15150</i></p>

* Значение ВВФ по ГОСТ 15150.

Код	Обозначение класса	Характеристика	Примеры применения	Ссылки на МЭК 721	<i>Требования, относящиеся к соответствующим пунктам стандарта МЭК 364—3—93, установленные для применения в народном хозяйстве согласно государственным стандартам (в части ВВФ)</i>
		<p>Температура окружающей среды определяется в месте, где должно быть установлено оборудование. Эта температура определяется с учетом работы всего остального оборудования, находящегося в этом же месте, но при этом не учитывается тепловыделение рассматриваемого оборудования.</p> <p>Нижние и верхние пределы диапазонов температуры окружающей среды, °С:</p>			
AA1		<p>–60 °С +5 °С</p>		<p>Включает температурный диапазон МЭК 721-3-3, класс 3К8, верхняя температура воздуха в котором ограничена до +5 °С</p> <p>Часть температурного диапазона МЭК 721-3-4, класс 4КА, нижняя температура воздуха которого ограничена –60 °С, а верхняя +5 °С</p>	
AA2		<p>–40 °С +5 °С</p>		<p>Часть температурного диапазона МЭК 721-3-3, класс 3К6, верхняя температура которого ограничена +5 °С. Включает температурный диапазон МЭК 721-3-4, класс 4К3, верхняя температура которого ограничена +5 °С</p>	
AA3		<p>–25 °С +5 °С</p>		<p>Часть температурного диапазона МЭК 721-3-3, класс 3К6, верхняя температура которого ограничена +5 °С. Включает температурный диапазон МЭК 721—3—4, класс 4К1, верхняя температура которого ограничена +5 °С</p>	

Код	Обозначение класса	Характеристика	Примеры применения	Ссылки на МЭК 721	Требования, относящиеся к соответствующим пунктам стандарта МЭК 364—3—93, установленные для применения в народном хозяйстве согласно государственным стандартам (в части ВВФ)
AA4		−5 °С	+40 °С		
AA5		+5 °С	+40 °С		
AA6		+5 °С	+60 °С		
AA7		−25 °С	+55 °С		
AA8		−50 °С	+40 °С		
		<p>Диапазоны температуры окружающей среды применяются, если влажность не оказывает влияния на электроустановку.</p> <p>Средняя температура за период 24 ч должна быть ниже на 5 °С верхнего предела.</p> <p>Возможна комбинация двух диапазонов для удовлетворения некоторых требований. Для электроустановок, подверженных воздействию температуры за пределами данных диапазонов, требуется специальное соглашение</p>			

Часть температурного диапазона МЭК 721-3-3, класс 3К5, верхняя температура которого ограничена +40 °С

Идентично температурному диапазону МЭК 721-3-3, класс 3К3.

Часть температурного диапазона МЭК 721-3-3, класс 3К7, нижняя температура которого ограничена +5 °С, а верхняя температура +60 °С. Включает температурный диапазон МЭК 721-3-4, класс 4К4, нижняя температура которого ограничена +5 °С

Идентично температурному диапазону МЭК 721-3-3, класс 3К6

Идентично температурному диапазону МЭК 721-3-4, класс 4К3

Код класса	Характеристики						Примеры применения	Ссылки на МЭК 721	Требования, относящиеся к соответствующим пунктам стандарта МЭК 364-3—93, установленные для применения в народном хозяйстве согласно государственным стандартам (в части ВВФ)
	Нижняя температура воздуха, °С	Верхняя температура воздуха, °С	Нижняя относительная влажность, %	Верхняя относительная влажность, %	Нижняя абсолютная влажность, г/м³	Верхняя абсолютная влажность, г/м³			
321.2 Комбинированное воздействие температуры и влажности окружающей среды									
AV1	-60	+5	3	100	0,003	7	Закрытое и открытое размещение с очень низкими температурами окружающей среды	Включает температурный диапазон МЭК 721-3-3, класс 3К8, верхняя температура воздуха в котором ограничена до +5 °С. Часть температурного диапазона МЭК 721-3-4, класс 4К4, нижняя температура воздуха которого ограничена -60 °С, верхняя +5 °С	321.2А Значение сочетания температуры окружающей среды и влажности в соответствии с видом климатического исполнения по п. 321.А
AV2	-40	+5	10	100	0,1	7	Закрытое и открытое размещение с низкими температурами окружающей среды	Часть температурного диапазона МЭК 721-3-3, класс 3К7, верхняя температура которого ограничена +5 °С. Включает температурный диапазон МЭК 721-3-4, класс 4К3, верхняя температура которого ограничена +5 °С	
AV3	-40	+5	10	100	0,1	7	Закрытое и открытое размещение с низкими температурами окружающей среды	Часть температурного диапазона МЭК 721-3-3, класс 3К6, верхняя температура которого ограничена +5 °С. Включает температурный диапазон МЭК 721-3-4, класс 4К1, верхняя температура которого ограничена +5 °С	

Код класса	Характеристики						Примеры применения	Ссылки на МЭК 721	Требования, относящиеся к соответствующим пунктам стандарта МЭК 364-3—93, установленные для применения в народном хозяйстве согласно государственным стандартам (в части ВВФ)
	Нижняя температура воздуха, °С	Верхняя температура воздуха, °С	Нижняя относительная влажность, %	Верхняя относительная влажность, %	Нижняя абсолютная влажность, г/м ³	Верхняя абсолютная влажность, г/м ³			
АВ4	-5	+40	5	95	1	29	Помещения, защищенные от влияния атмосферных воздействий, без контроля температуры и влажности. Для повышения температуры окружающей среды можно использовать нагрев	Идентично температурному диапазону МЭК 721-3-3, класс 3К6, верхняя температура которого ограничена +40 °С	
АВ5	+5	+40	5	85	1	25	Помещения, защищенные от влияния атмосферных воздействий с контролем (регулированием) температуры	Идентично температурному диапазону МЭК 721-3-3, класс 3К3	
АВ6	+5	+60	10	100	1	35	Закрытое и открытое размещение с очень высокими температурами окружающей среды, где предотвращено влияние низких температур. Возможность солнечного и теплового излучения	Часть температурного диапазона МЭК 721-3-3, класс 3К7, нижняя температура которого ограничена +5 °С, а верхняя +60 °С. Включает температурный диапазон МЭК 721-3-4, класс 4К4, нижняя температура которого ограничена +5 °С	
АВ7	-25	+55	10	100	0,5	29	Закрытые помещения, защищенные от влияния условий на открытом воздухе, без контроля температуры и влажности, которые могут иметь сообщение непосредственно с открытым воздухом и подвергаться солнечному облучению	Идентично температурному диапазону МЭК 721-3-3, класс 3К6	

Код класса	Характеристики						Примеры применения	Ссылки на МЭК 721	Требования, относящиеся к соответствующим пунктам стандарта МЭК 364-3—93, установленные для применения в народном хозяйстве согласно государственным стандартам (в части ВВФ)
	Нижняя температура воздуха, °С	Верхняя температура воздуха, °С	Нижняя относительная влажность, %	Верхняя относительная влажность, %	Нижняя абсолютная влажность, г/м ³	Верхняя абсолютная влажность, г/м ³			
АВ8	—50	+40	15	100	0,04	36	Открытое и незащищенное от влияния атмосферных условий размещение на открытом воздухе с низкими и высокими температурами	Идентично температурному диапазону МЭК 721—3—4, класс 4К3	
<p>Примечания</p> <p>1 Все нормированные значения являются максимальными или предельными, с низкой вероятностью появления.</p> <p>2 Низкие и высокие значения относительной влажности ограничены значениями низкой и высокой абсолютной влажности так, что для внешних факторов А и С, или В и D приведенные предельные значения не могут иметь место одновременно. Поэтому в приложении В приведены климатограммы, которые описывают взаимозависимость между температурой воздуха, относительной влажностью и абсолютной влажностью для нормирования климатических классов.</p>									

Код	Обозначение класса	Характеристики	Примеры применения	Ссылки на МЭК 721	Требования, относящиеся к соответствующим пунктам стандарта МЭК 364-3—93, установленные для применения в народном хозяйстве согласно государственным стандартам (в части ВВФ)
321.3 Высота над уровнем моря					
AC1		Высота над уровнем моря ≤ 2000 м			<i>Высота над уровнем моря— в соответствии с видом климатического исполнения по п. 321.1А</i>
AC2		Высота над уровнем моря ≥ 2000 м			
321.4 Наличие воды					
AD1	Незначительное	Вероятность появления воды незначительна	Места размещения, в которых обычно на стенах нет следов влаги, за исключением ее появления на непродолжительное время в виде, например, конденсата паров, который быстро высыхает при хорошем проветривании	721-3-4, класс 4Z6	<i>Условия воздействия дождя устанавливаются по ГОСТ 15150 для разных климатических исполнений, при угле падения дождя от 90 до 30° к горизонтали</i>
AD2	Свободно падающие капли	Возможность вертикально падающих капель	Места размещения, в которых пары воды время от времени конденсируются в виде капель, или помещения, в которых периодически появляется водяной пар	721-3-3, класс 3Z7	
AD3	Брызги	Возможность выпадения воды в виде дождя под углом к вертикали до 60 °	Место размещения, в котором разбрызгиваемая вода образует постоянную пленку на полу и/или стенах	721-3-3, класс 3Z8; 721-3-4, класс 4Z7	
AD4	Сплошные брызги	Возможность обрызгивания со всех направлений	Место размещения, в котором оборудование может быть подвергнуто действию сплошных брызг воды, например на некоторых наружных светильниках, строительном оборудовании	721-3-3, класс 3Z9; 721-3-4, класс 4Z7	

Код	Обозначение класса	Характеристики	Примеры применения	Ссылки на МЭК 721	Требования, относящиеся к соответствующим пунктам стандарта МЭК 364-3—93, установленные для применения в народном хозяйстве согласно государственным стандартам (в части ВВФ)
AD5	Струи	Возможность наличия струй воды по всем направлениям	Места размещения, в которых постоянно используют воду из шланга (дворы, мойки автомашин)	721-3-3, класс 3Z10; 721-3-4, класс 4Z8	<p><i>В части характеристики класса: места размещения, где оборудование может оказаться под водой (один или несколько раз) при глубине погружения не более 150 мм от верхней точки оборудования в течение не более 30 мин подряд</i></p> <p><i>В части характеристики класса: места размещения (например плавательные бассейны), где оборудование находится под водой при условиях более жестких, чем определено для АД7</i></p>
AD6	Волны	Возможность волн воды	Место размещения на морском берегу, например маяки, причалы, пляжи и т.п.	721-3-4, класс 4Z9	
AD7	Погружение	Возможность периодического или полного покрытия водой	Места размещения, которые могут подвергнуться затоплению и/или, где вода может подниматься до максимального уровня 150 мм над верхней точкой оборудования, причем нижняя часть оборудования находится не ниже 1 м от поверхности воды		
AD8	Нахождение под водой	Возможность длительного и полного покрытия водой	Места размещения, например плавательные бассейны, где электрическое оборудование одновременно и полностью погружено в воду и находится под давлением более 0,1 бар		
		321.5 Наличие внешних	твердых тел		
AE1	Незначительное	Количество пыли или внешних твердых тел не учитывают		721-3-3, класс 3S1; 721-3-4, класс 4S1	

Код	Обозначение класса	Характеристики	Примеры применения	Ссылки на МЭК 721	Требования, относящиеся к соответствующим пунктам стандарта МЭК 364-3—93, установленные для применения в народном хозяйстве согласно государственным стандартам (в части ВВФ)
AE2	Мелкие предметы	Наличие внешних твердых тел с наименьшим размером не менее 2,5 мм	Инструменты и мелкие предметы являются примером твердых внешних тел с наименьшим размером не менее 2,5 мм	721-3-3, класс 3S2; 721-3-4, класс 4S2	<p><i>Требования по воздействию пыли — по ГОСТ 15150</i></p> <p><i>То же, что и для AE4</i></p> <p>»</p> <p><i>321.6A Воздействие специальных сред</i> <i>Условия эксплуатации электроустановок в части воздействия специальных сред устанавливаются такими же, как для электротехнических изделий в соответствии с ГОСТ 24682. При этом условия эксплуатации в части воздействия газо- и паробразных сред групп 1—3, 4 по</i></p>
AE3	Очень мелкие предметы	То же, не менее 1 мм	Проволока является примером твердых внешних тел с наименьшим размером не менее 1 мм	721-3-3, класс 3S3; 721-3-4, класс 4S3	
AE4	Легкая ПЫЛЬ	Наличие легких отложений пыли в количестве более 10, но ≤ 35 мг/(м ² ·сут)		721-3-3, класс 3S2; 721-3-4, класс 4S2	
AE5	Средняя ПЫЛЬ	Наличие средних отложений пыли в количестве более 35, но ≤ 350 мг/(м ² ·сут)		721-3-3, класс 3S3; 721-3-4, класс 4S3	
AE6	Тяжелая ПЫЛЬ	Наличие больших отложений пыли в количестве более 350, но ≤ 1000 мг/(м ² ·сут)		721-3-3, класс 3S4; 721-3-4, класс 4S4	
321.6 Наличие коррозионно активных и загрязняющих веществ					
AF1	Незначительное	Количество или характер коррозионно активных и загрязняющих веществ не существенно		721-3-3, класс 3C1; 721-3-4, класс 4C1	
AF2	Атмосферное	Наличие значительного количества химически активных и загрязняющих веществ	Электроустановки, расположенные вблизи моря или у промышленных предприятий	721-3-3, класс 3C2; 721-3-4, класс 4C2	

Код	Обозначение класса	Характеристики	Примеры применения	Ссылки на МЭК 721	Требования, относящиеся к соответствующим пунктам стандарта МЭК 364-3—93, установленные для применения в народном хозяйстве согласно государственным стандартам (в части ВВФ)
AF3	Кратковременное или случайное	Кратковременное или случайное воздействие некоторых коррозионно активных сред или загрязняющих веществ	Места размещения, в которых производят работу с химикатами в небольших количествах и где эти химикаты могут лишь случайно попасть на электрооборудование. Такие условия могут иметь место в заводских и прочих лабораториях или помещениях (котельные, гаражи и т. п.)	721-3-3, класс 3С3; 721-3-4, класс 4С3	ГОСТ 24682, а также агрессивных сред при эффективных значениях концентрации $\leq 0,4$ (для SO_2 , H_2SO_4), $CO_2—0,8$ предельно допустимой концентрации рабочей зоны (ПДК _{р. з.}) обозначают буквой Л. Условия эксплуатации электроустановок в части воздействия агрессивных сред устанавливаются и обозначают в соответствии с видами химического исполнения электротехнических изделий по ГОСТ 24682. Условия эксплуатации при необходимости дополняют обозначением группы условий эксплуатации металлов, сплавов, металлических и неметаллических неорганических покрытий по ГОСТ 15150 с целью влияния коррозионно активных агентов атмосферы
321.7 Механические внешние воздействующие факторы					
321.7.1 Удары					
AG1	Малые, низкая жесткость	См. приложение С	Бытовые и аналогичные условия	721-3-3, классы 3М1/3М2/3М3; 721-3-4, классы 4М1/4М2/4М3;	321.7А Условия эксплуатации электроустановок в части механических ВВФ (удары, вибрация) устанавливаются и обозначают в соответствии со следующими группами механических исполнений электротехнических изделий по ГОСТ 17516.1:
AG2	Средняя жесткость	То же	Обычные промышленные условия	721-3-3, классы 3М4/3М5/3М6; 721-3-4, классы 4М4/4М5/4М6	

Код	Обозначение класса	Характеристики	Примеры применения	Ссылки на МЭК 721	Требования, относящиеся к соответствующим пунктам стандарта МЭК 364-3—93, установленные для применения в народном хозяйстве согласно государственным стандартам (в части ВВФ)
AG3	Высокая жесткость	См. приложение С	Жесткие промышленные условия	721-3-3, классы 3М7/3М8; 721-3-4, классы 4М7/4М8	<i>М13, М38, М39, М40, М1, М3, М2, М7, М6, М42, М43</i>
321.7.2 В и б р а ц и я					
АН1	Низкая интенсивность	См. приложение С	Бытовые и аналогичные условия	721-3-3, классы 3М1/3М2/ 3М3, 721-3-4, классы 4М1/4М2/ 4М3	
АН2	Средняя интенсивность	То же	Обычные условия промышленной эксплуатации	721-3-3, классы 3М4/3М5/ 3М6; 721-3-4, классы 4М4/4М5/ 4М6	
АН3	Высокая интенсивность	»	Промышленные установки, подвергающиеся воздействию интенсивных внешних условий эксплуатации	721-3-3, классы 3М7/3М8; 721-3-4, классы 4М7/4М8	
321.8 Н а л и ч и е ф л о р ы и / и л и п л е с е н и					
АК1	Неопасное	Отсутствие опасности из-за растительности и/или плесени		721-3-3, класс 3В1; 721-3-4, класс 4В1	<i>321.8А В части воздействия плесневых грибов условия эксплуатации электроустановок в соответствии с видами климатического исполнения по 321.1А</i>
АК2	Опасное	Опасность от воздействия растительности и/или плесени	Опасность зависит от местных условий и характера растительности. Следует различать опасный рост растений и условия, благоприятные для роста плесени	721-3-3, класс 3В2; 721-3-4, класс 4В2	

Код	Обозначение класса	Характеристики	Примеры применения	Ссылки на МЭК 721	Требования, относящиеся к соответствующим пунктам стандарта МЭК 364-3—93, установленные для применения в народном хозяйстве согласно государственным стандартам (в части ВВФ)
321.9 Наличие фауны					
AL1	Неопасное	Отсутствие фауноопасности	—	721-3-3, класс 3В; 721-3-4, класс 4В1	
AL2	Опасное	Наличие фауноопасности (насекомые, птицы, мелкие животные)	Опасность зависит от характера фауны. Следует различать: - наличие насекомых в опасном количестве или агрессивных по природе; - наличие мелких животных и птиц в опасном количестве или агрессивных по природе	721-3-3, класс 3В2; 721-3-4, класс 4В2	
321.10 Электромагнитное, электростатическое и ионизирующее воздействие					
AM1	Незначительное	Отсутствие вредного воздействия от блуждающих токов, электромагнитного излучения, электростатических полей, ионизирующего излучения или индукции			
AM2	Блуждающие токи	Наличие опасности от блуждающих токов			
AM3	Электромагнитное	Опасное наличие электромагнитного излучения			
AM4	Ионизирующее	Опасное наличие ионизирующего излучения			
AM5	Электростатическое	Опасное наличие электростатических полей			
AM6	Индукция	Опасное наличие индуцированных токов			

Код	Обозначение класса	Характеристики	Примеры применения	Ссылки на МЭК 721	Требования, относящиеся к соответствующим пунктам стандарта МЭК 364-3—93, установленные для применения в народном хозяйстве согласно государственным стандартам (в части ВВФ)
321.11 Солнечное излучение					
AN1	Низкое	Интенсивность $\leq 500 \text{ Вт/м}^2$		721-3-3	<i>321.11А Воздействие излучения устанавливают в соответствии с видом климатического исполнения по п. 321.1А</i>
AN2	Среднее	$500 < \text{интенсивность} \leq 700 \text{ Вт/м}^2$		721-3-3	
AN3	Высокое	$700 < \text{интенсивность} < 1120 \text{ Вт/м}^2$		721-3-4	
321.12 Воздействие сейсмических факторов					
AP1	Незначительное	Ускорение $\leq 30 \text{ Gal}^*$	Вибрации, способные разрушить здание, не учтены настоящей классификацией.		<i>321.12А Требования к электроустановкам в части сейсмостойкости устанавливаются в балах интенсивности землетрясений по МЭК—64 в соответствии с местностью расположения установки и высотой над нулевой отметкой, выбираемой из ряда 10, 20, 25, 30, 70 м. Примечание — Соответствующие значения ускорений вибрации — по ГОСТ 17516.1</i>
AP2	Низкая жесткость	$30 < \text{ускорение} \leq 300 \text{ Gal}$			
AP3	Средняя жесткость	$300 < \text{ускорение} \leq 600 \text{ Gal}$			
AP4	Высокая жесткость	Ускорение $> 600 \text{ Gal}$	Классификация не учитывает частоту, однако, если сейсмическая волна способна вызвать резонанс здания, то сейсмическое влияние должно быть рассмотрено специально. Как правило, частоты сейсмического ускорения находятся в пределах от 0 до 10 Гц		

* 1 Gal = 1 см/с².

Код	Обозначение класса	Характеристики	Примеры применения	Ссылки на МЭК 721	Требования, относящиеся к соответствующим пунктам стандарта МЭК 364-3—93, установленные для применения в народном хозяйстве согласно государственным стандартам (в части ВВФ)
321.13 Воздействие молнии					
AQ1	Незначительное	Менее 25 сут в году			
AQ2	Непрямое воздействие	Более 25 сут в году Опасности, обусловленные питающими устройствами	Электроустановки, питаемые воздушными линиями		
AQ3	Прямой удар	Опасность, обусловленная открытой установкой оборудования	Части электроустановки, расположенные снаружи здания AQ2 и AQ3 относятся к регионам с особенно высоким уровнем грозовой активности		
321.14 Движение воздуха					
AR1	Низкое	Скорость ≤ 1 м/с	—	—	<i>321.14А Условия воздействия движения воздуха и ветра устанавливаются для различных видов климатических исполнений по ГОСТ 15150</i>
AR2	Среднее	$1 \text{ м/с} < \text{скорость} \leq 5 \text{ м/с}$	—	—	
AR3	Высокое	$5 \text{ м/с} < \text{скорость} \leq 10 \text{ м/с}$	—	—	
321.15 Ветер					
AS1	Низкий	Скорость ≤ 20 м/с	—	—	<i>321.15А Условия воздействия ветра устанавливаются для различных видов климатических исполнений по ГОСТ 15150</i>
AS2	Средний	$20 \text{ м/с} < \text{скорость} \leq 30 \text{ м/с}$	—	—	
AS3	Высокий	$30 \text{ м/с} < \text{скорость} \leq 50 \text{ м/с}$	—	—	

322 УСЛОВИЯ ПОЛЬЗОВАНИЯ ЭЛЕКТРОЭНЕРГИЕЙ

Код	Класс	Характеристика	Примеры применения	Ссылки
322.1 К о м п е т е н т н о с т ь п е р с о н а л а				
BA1	Обычные лица	Необученный персонал	—	
BA2	Дети	Дети в предназначенных для них помещениях	Недоступность электрооборудования. Ограничение температуры	
BA3	Инвалиды	Лица, имеющие недостаточные физические или умственные способности (больные, старики)		
BA4	Обученный персонал	Обученный (ремонтный и эксплуатационный) персонал, работающий под надзором квалифицированного персонала		
BA5	Высококвалифицированный персонал	Лица с техническими знаниями или достаточным практическим опытом	Электротехнические помещения	
322.2 Э л е к т р и ч е с к о е с о п р о т и в л е н и е т е л а ч е л о в е к а				
322.3 К о н т а к т ы п е р с о н а л а с ч а с т я м и , и м е ю щ и м и п о т е н ц и а л з е м л и				
BC1	Отсутствие контакта	Персонал, находящийся в местах, не имеющих токоведущих частей		
BC2	Редкие контакты	Персонал, обычно не касающийся токоведущих частей или не стоящий на проводящих поверхностях		
BC3	Частые контакты	Персонал, часто касающийся токоведущих частей или стоящий на проводящих поверхностях		
BC4	Постоянные контакты	Персонал, постоянно касающийся сторонних проводящих частей, для которых возможность прервать контакт ограничена		
322.4 У с л о в и я э к с т р е н н о й э в а к у а ц и и				
VD1	Нормальные	Низкая плотность заселения, легкие условия эвакуации		
VD2	Трудные	Высокая плотность заселения, легкие условия эвакуации		
VD3	Переполненные	Размещение с высокой плотностью. Легкие условия эвакуации		
VD4	Трудные и переполненные	Размещение с высокой плотностью, трудные условия эвакуации		

Код	Класс	Характеристика	Примеры применения	Ссылки
322.5	Х а р а к т е р о б р а б а т ы в а е м ы х и л и с к л а д и р у е м ы х м а т е р и а л о в			
BE1	Отсутствие существенной опасности	Обработка, изготовление или хранение воспламеняющихся материалов, в т. ч. наличие пыли Обработка материалов или хранение взрывоопасных материалов или материалов с низкой температурой Пищевые концентраты, медикаменты и аналогичные продукты без упаковки	Склады, столярные мастерские, бумажные фабрики Нефтеперегонные заводы, склады нефтепродуктов Пищевая промышленность, кухня	
BE2	Пожароопасный			
BE3	Взрывоопасный			
BE4	Возможность заражения			

323 СТРОИТЕЛЬНЫЕ МАТЕРИАЛЫ И КОНСТРУКЦИИ ЗДАНИЙ

Код	Класс	Характеристика	Примеры применения	Ссылки
323.1	С т р о и т е л ь н ы е м а т е р и а л ы			
CA1 CA2	Негорючие Горючие	Здания, сооружаемые в основном из горючих материалов	Деревянные здания	
323.2	К о н с т р у к ц и и			
CB1 CB2	Опасность распространения огня незначительная Способствует распространению огня	Здания, фермы, размеры которых способствуют распространению огня (например благодаря эффекту тяги)	Высотные здания. Системы принудительной вентиляции	
CB3	Подвижные			
CB4	Упругие или неустойчивые	Опасность, обусловленная перемещениями каркаса (например сдвиг между разными частями здания или здания и землей, осадка земли и фундаментов) Сооружения механически слабые или подверженные перемещениям (например колебаниям)	Здания большой длины или здания, сооруженные на неустойчивом основании Палатки, надуваемые сооружения, подвесные потолки Съемные перегородки	

33* Совместимость

330.1 Если электроустановка оказывает неблагоприятное влияние на другие системы, сети, оборудование, то должны быть приняты меры, исключаящие это влияние.

К факторам внешнего воздействия относят:

- коммутационные перенапряжения;
- быстропеременные, резкие колебания нагрузки;
- пусковые токи;
- высшие гармоники;
- обратную связь по постоянному току;
- высокочастотные колебания;
- токи утечки;
- необходимость дополнительных присоединений к земле (неравномерность распределения потенциала, вынос потенциала).

34* Эксплуатационная надежность (восстанавливаемость системы)

340.1 Необходимо оценить частоту выходов из строя электроустановки, которые можно ожидать в течение ее срока службы. Если за работу установки отвечает какой-то орган, то с ним следует консультироваться. Эту оценку необходимо принять во внимание при применении требований стандартов на электроустановки зданий для того, чтобы с учетом частоты выходов их из строя:

- можно было выполнить периодическую проверку, испытания, обслуживание и ремонт в течение срока службы;
- была обеспечена эффективность защитных мер безопасности в течение срока службы;
- надежность оборудования, обеспечивающего исправную работу электроустановки, соответствовала предусмотренному сроку службы.

35* Системы, обеспечивающие безопасность

351 Общие положения

Примечание — Необходимость установки системы, обеспечивающей безопасность, и ее техническую характеристику, как правило, определяют официально уполномоченные организации, чьи требования выполняют в обязательном порядке.

Источниками питания систем, обеспечивающих безопасность, могут являться:

- аккумуляторные батареи;
- элементы аккумуляторных батарей;
- мотор-генераторные установки, не зависящие от источника питания нормального режима;
- отдельная питающая линия, полностью не зависящая от системы питания нормального режима.

352 Классификация

Источник питания системы, обеспечивающий безопасность, может быть:

- неавтоматическим, включение которого осуществляется оператором;
- автоматическим, включение которого не зависит от оператора.

В зависимости от времени переключения автоматические источники питания классифицируют следующим образом:

- бесперебойные: автоматический источник, который может обеспечивать непрерывное питание при заданных условиях во время переходного периода, например при колебаниях напряжения и частоты;
- с весьма малой длительностью перерыва: автоматический источник, включение которого осуществляется в течение 0,15 с;
- с малой длительностью перерыва: автоматический источник, включение которого осуществляется в течение 0,5 с;
- со средней длительностью перерыва: автоматический источник, включение которого осуществляется в течение 15 с;
- с большой длительностью перерыва: автоматический источник, включение которого осуществляется за время, превышающее 15 с.

* Заменен на ГОСТ Р 50571.1—2009 в части пп. 33—35.

Приложение А
(справочное)

КРАТКИЙ ПЕРЕЧЕНЬ ВНЕШНИХ УСЛОВИЙ

А Внешние воздействующие факторы среды

AA	Температура окружающей среды, °С:	AG	Механические воздействия:
AA1	−60 . . . +5	AG1	Низкая жесткость
AA2	−40 . . . +5	AG2	Средняя жесткость
AA3	−25 . . . +5	AG3	Высокая жесткость
AA4	−5 . . . +40	АН	Вибрация:
AA5	+5 . . . +40	АН1	Низкая интенсивность
AA6	+5 . . . +60	АН2	Средняя интенсивность
AA7	−25 . . . +55	АН3	Высокая интенсивность
AA8	−50 . . . +40	АК	Наличие флоры и/или плесени:
AB	Внешние климатические условия (комбинированное воздействие температуры окружающей среды и влажности):	АК1	Нет опасности
AB1		АК2	Опасно
AB2		AL	Наличие фауны:
AB3		AL1	Неопасное
AB4		AL2	Опасное
AB5		AM	Электромагнитное, электростатическое и ионизирующее воздействия:
AB6		AM1	Незначительное
AB7		AM2	Блуждающие токи
AB8		AM3	Электромагнитное
AC	Высота над уровнем моря, м:	AM4	Ионизирующее
AC1	≤ 2000	AM5	Электростатическое
AC2	> 2000	AM6	Индукция
AD	Наличие воды:	AN	Солнечное излучение:
AD1	Незначительное	AN1	Низкое
AD2	Свободно капающие капли	AN2	Среднее
AD3	Брызги	AN3	Высокое
AD4	Сплошные брызги	AP	Воздействие сейсмических факторов:
AD5	Струи	AP1	Незначительное
AD6	Волны	AP2	Низкое
AD7	Погружение	AP3	Среднее
AD8	Нахождение под водой	AP4	Высокое
AE	Наличие инородных твердых тел:	AQ	Воздействие молнии:
AE1	Незначительное	AQ1	Незначительное
AE2	Мелкие предметы	AQ2	Непрямое воздействие
AE3	Очень мелкие предметы	AQ3	Прямой удар
AE4	Легкая пыль	AR	Движение воздуха:
AE5	Средняя пыль	AR1	Низкое
AE6	Тяжелая пыль	AR2	Среднее
AF	Присутствие коррозионно-активных и загрязняющих веществ:	AR3	Высокое
AF1	Незначительное	AS	Ветер:
AF2	Атмосферное	AS1	Низкая скорость
AF3	Кратковременное или случайное	AS2	Средняя скорость
AF4	Постоянное	AS3	Высокая скорость

В Условия пользования электроэнергией

- | | |
|--|---|
| ВА Компетентность персонала: | ВС4 Постоянные контакты |
| ВА1 Обычные лица | ВД Условия экстренной эвакуации: |
| ВА2 Дети | ВД1 Нормальные |
| ВА3 Инвалиды | ВД2 Трудные |
| ВА4 Обученный персонал | ВД3 Переполненные |
| ВА5 Высоквалифицированный персонал | ВД4 Трудные и переполненные |
| ВВ Электрическое сопротивление тела человека | ВЕ Характер обрабатываемых и складированных ма- |
| ВС Контакт персонала с частями, имеющими по-
тенциал земли: | ВЕ1 Отсутствие существенной опасности |
| ВС1 Отсутствие контакта | ВЕ2 Пожароопасный |
| ВС2 Редкие контакты | ВЕ3 Взрывоопасный |
| ВС3 Частые контакты | ВЕ4 Возможность заражения |

С Строительные материалы и конструкции зданий

- | | |
|--|---------------------------------------|
| СА Строительные материалы: | СВ2 Способствует распространению огня |
| СА1 Негорючие | СВ3 Подвижная |
| СА2 Горючие | СВ4 Упругая или неустойчивая |
| СВ Конструкция: | |
| СВ1 Опасность распространения огня незначи-
тельная | |

Приложение В
(справочное)

**ВЗАИМОСВЯЗЬ МЕЖДУ ТЕМПЕРАТУРОЙ, ОТНОСИТЕЛЬНОЙ
ВЛАЖНОСТЬЮ И АБСОЛЮТНОЙ ВЛАЖНОСТЬЮ ВОЗДУХА***

Приложение содержит климатограммы для каждого класса условий, демонстрирующих взаимозависимость между температурой, абсолютной и относительной влажностью воздуха в координатах кривой абсолютной влажности и линиями температуры и относительной влажности.

Что касается температуры воздуха, климатограммы демонстрируют возможные максимальные температурные различия в местах размещения, определяемых конкретным классом.

Что касается влажности, климатограммы содержат только совокупность значений относительной влажности в сочетании с каждым значением температур, имеющимися в диапазонах, принадлежащих данному классу. Взаимозависимость как температуры, так и влажности определяется значениями абсолютной влажности, имеющимися в диапазонах данного класса.

Как уже указывалось в примечаниях к таблице 1 (321.3), предельные значения, к примеру, высокой температуры и высокой относительной влажности, установленных для класса, обычно не встречаются в сочетании друг с другом. Обычно верхнее значение температуры воздуха сочетается с меньшими значениями относительной влажности.

Исключения из этого правила можно встретить для классов АВ1, АВ2, где каждое значение установленной относительной влажности в соответствующих пределах может сочетаться с верхним значением температуры воздуха. Этот факт должен рассматриваться в сочетании со сравнительно низким значением высокой абсолютной влажности для предельного значения высокой температуры воздуха для этих классов.

Для пояснения ситуации в приведенной ниже таблицы для каждого класса приведены значения наибольшего значения температуры воздуха, которые могут иметь место, а также наибольшие значения относительной влажности воздуха для данного класса. При более высоком, чем приведено в таблице 1, значении температуры относительная влажность будет ниже, т. е. ниже предельного значения класса.

Код класса	Предельное значение относительной влажности воздуха, %	Наибольшее значение температуры воздуха, °С, ограниченное предельным значением относительной влажности воздуха
АВ1	100	+5
АВ2	100	+5
АВ3	100	+5
АВ4	95	+31
АВ5	85	+28
АВ6	100	+33
АВ7	100	+27
АВ8	100	+33

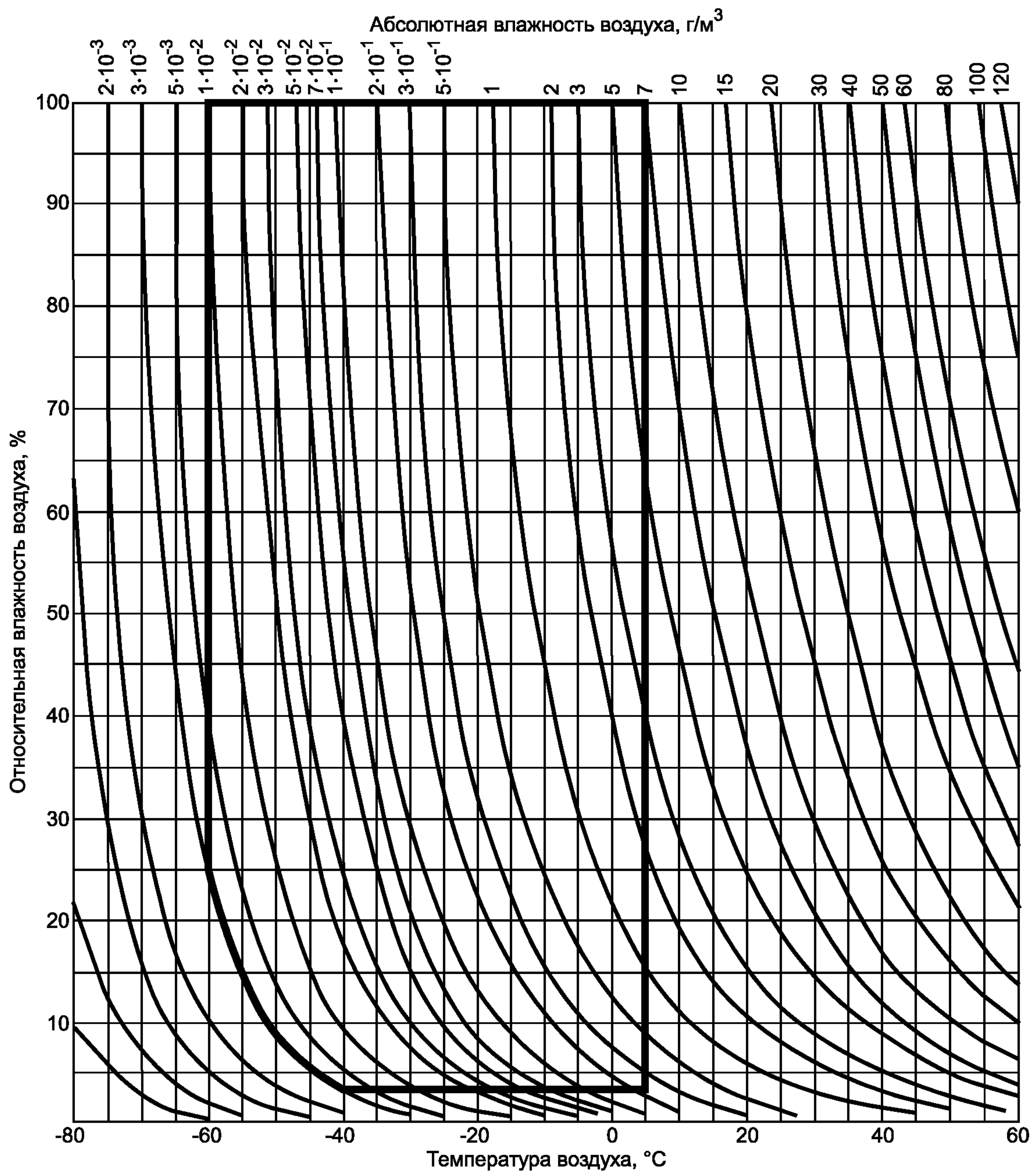
Промежуточное значение относительной влажности воздуха при определенном значении температуры воздуха в пределах температурного диапазона класса может быть определено как точка, где кривая постоянной абсолютной влажности воздуха пересекается с прямыми линиями температуры и относительной влажности воздуха соответственно.

П р и м е р

Должно быть выбрано изделие для условий установки, определяемой классом АВ6. Для нахождения относительной влажности, которую изделие должно выдержать, к примеру, при 40 °С, следует двигаться по вертикальной линии для температуры 40 °С на климатограмме для класса АВ6 до точки, где эта линия встретится с кривой для 35 г/м³ абсолютной влажности воздуха, которая является предельным значением высокой абсолютной влажности для этого класса. Прочертив горизонтальную линию от этой точки до шкалы относительной влажности воздуха, получим значение 67 % относительной влажности воздуха.

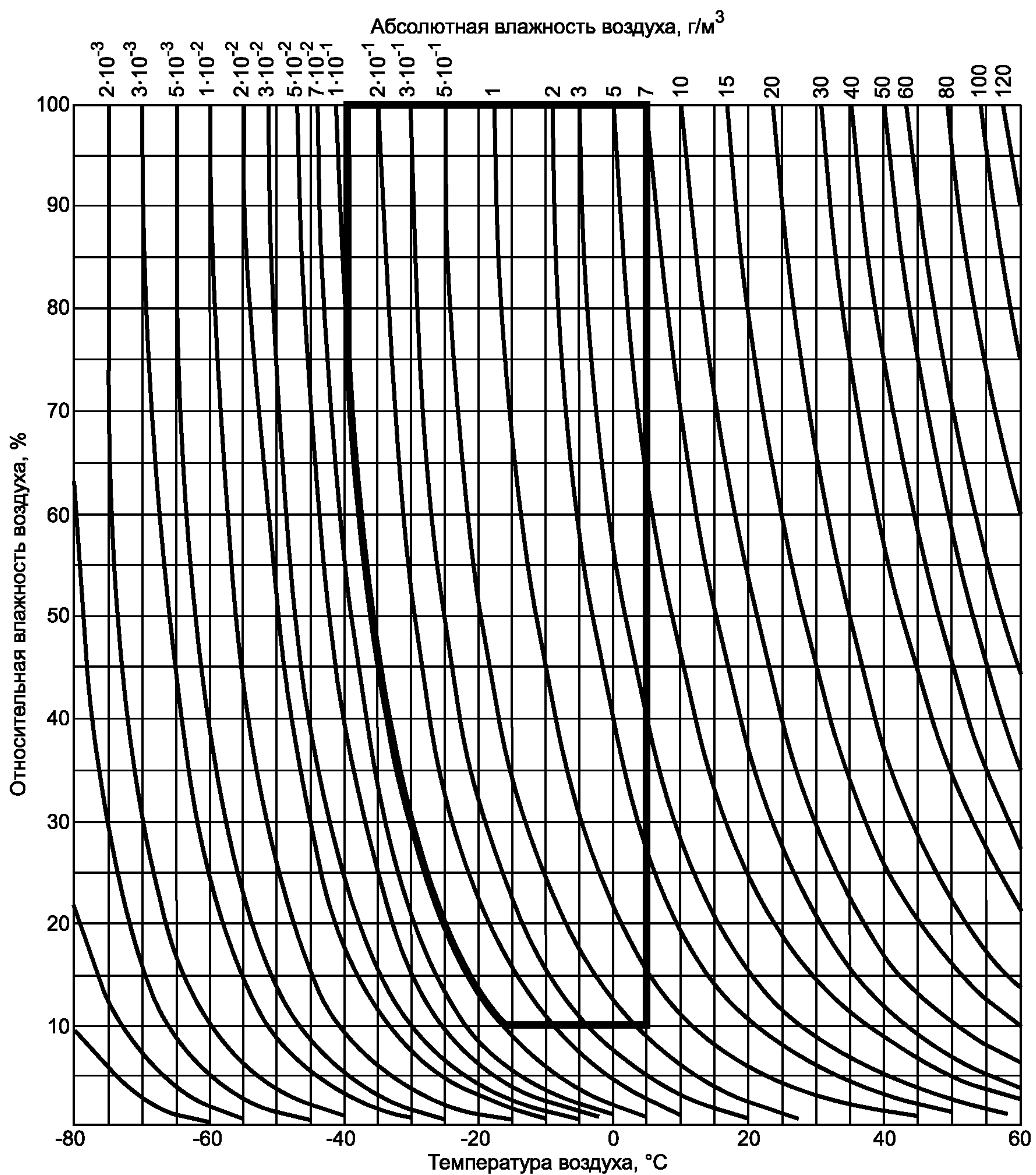
Применяя этот метод, можно найти любую другую комбинацию внутри пределов класса, к примеру, для класса АВ6 при установленном для него предельном значении высокой температуры воздуха 60 °С получаем значение относительной влажности 27 %.

* В России классы внешних климатических условий регламентируются ГОСТ 15150.



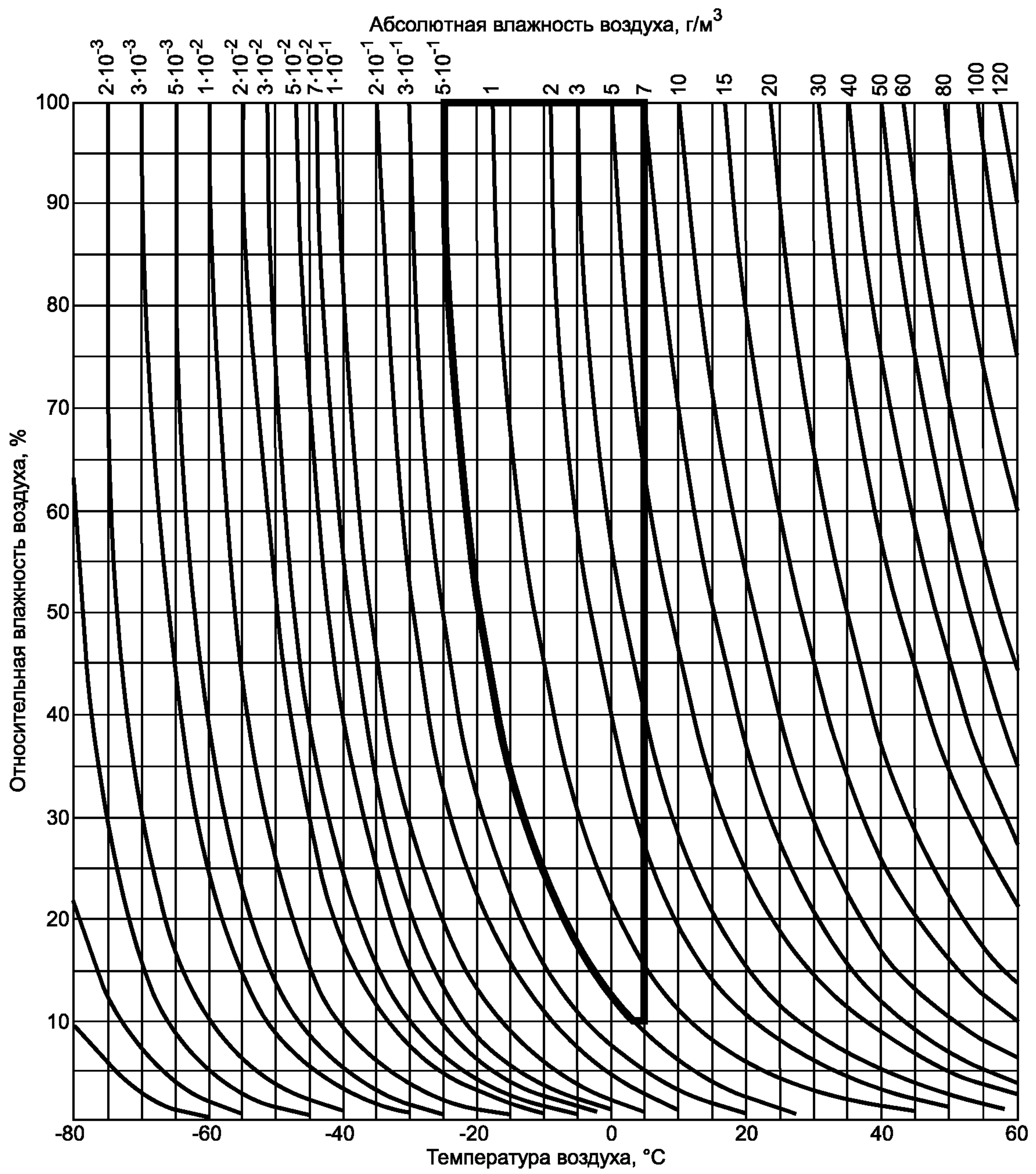
Климатограмма зависимости относительной и абсолютной влажности воздуха от температуры

Класс АВ1



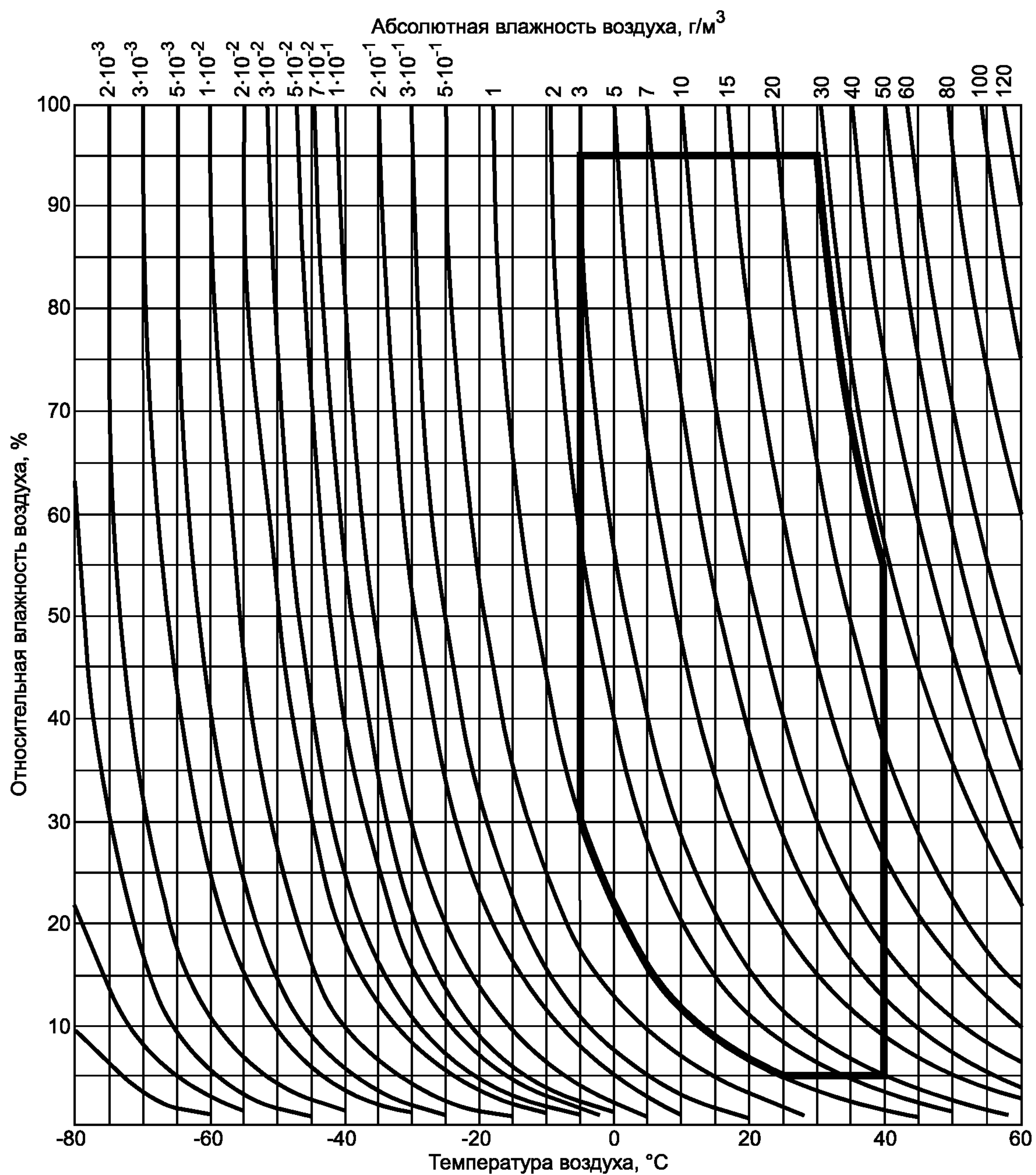
Климатограмма зависимости относительной и абсолютной влажности воздуха от температуры

Класс АВ2



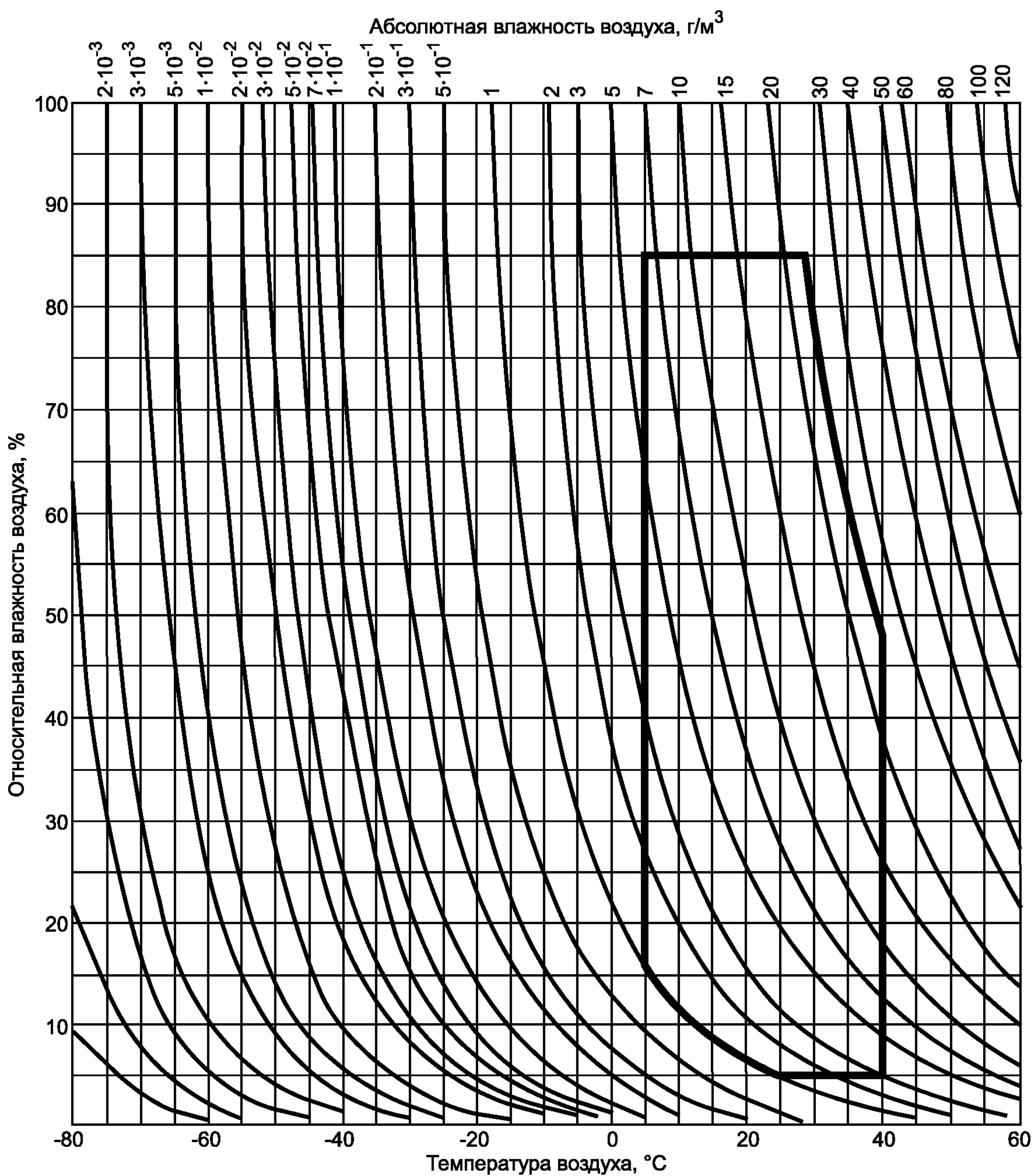
Климатограмма зависимости относительной и абсолютной влажности воздуха от температуры

Класс АВЗ



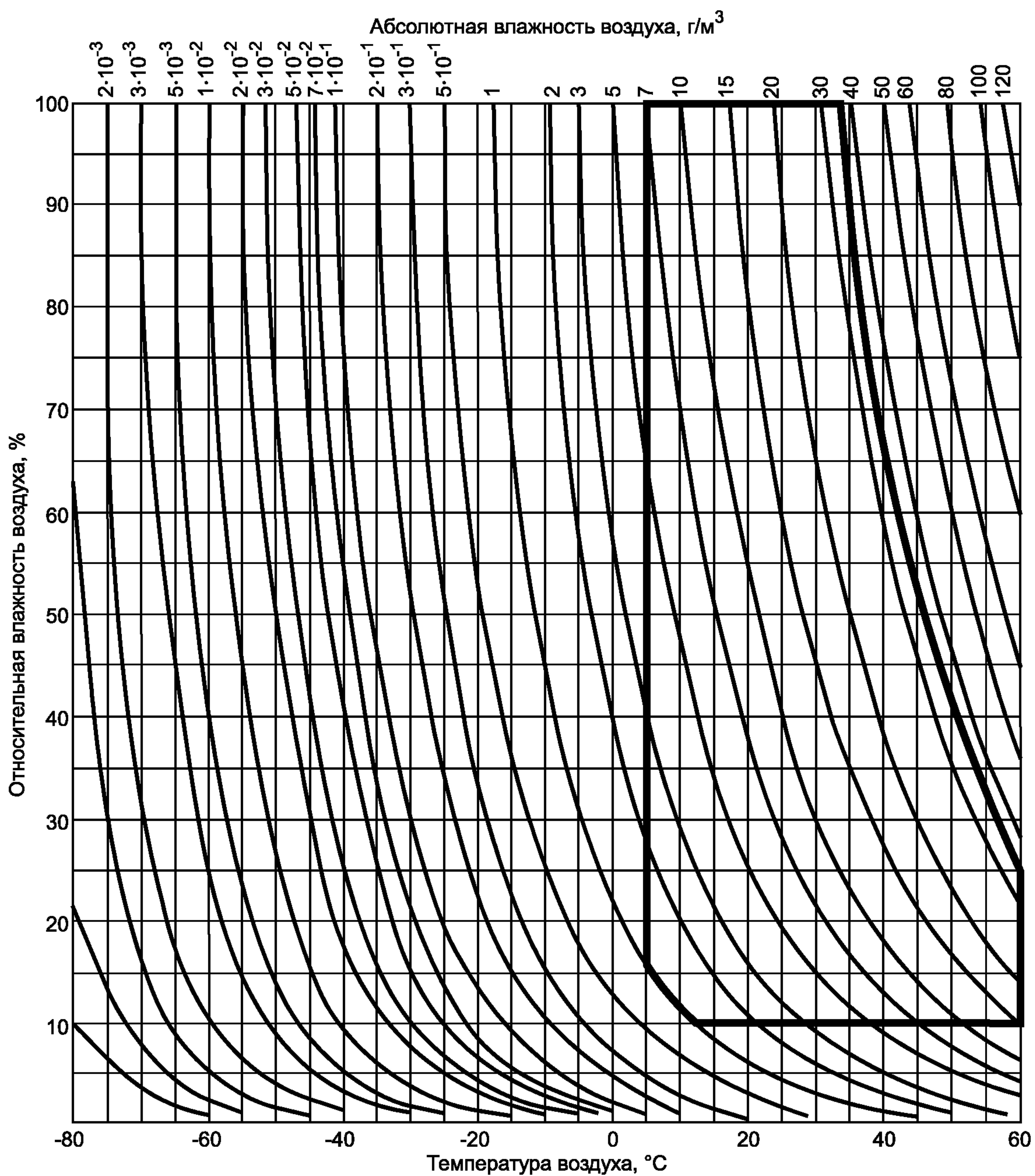
Климатограмма зависимости относительной и абсолютной влажности
воздуха от температуры

Класс АВ4



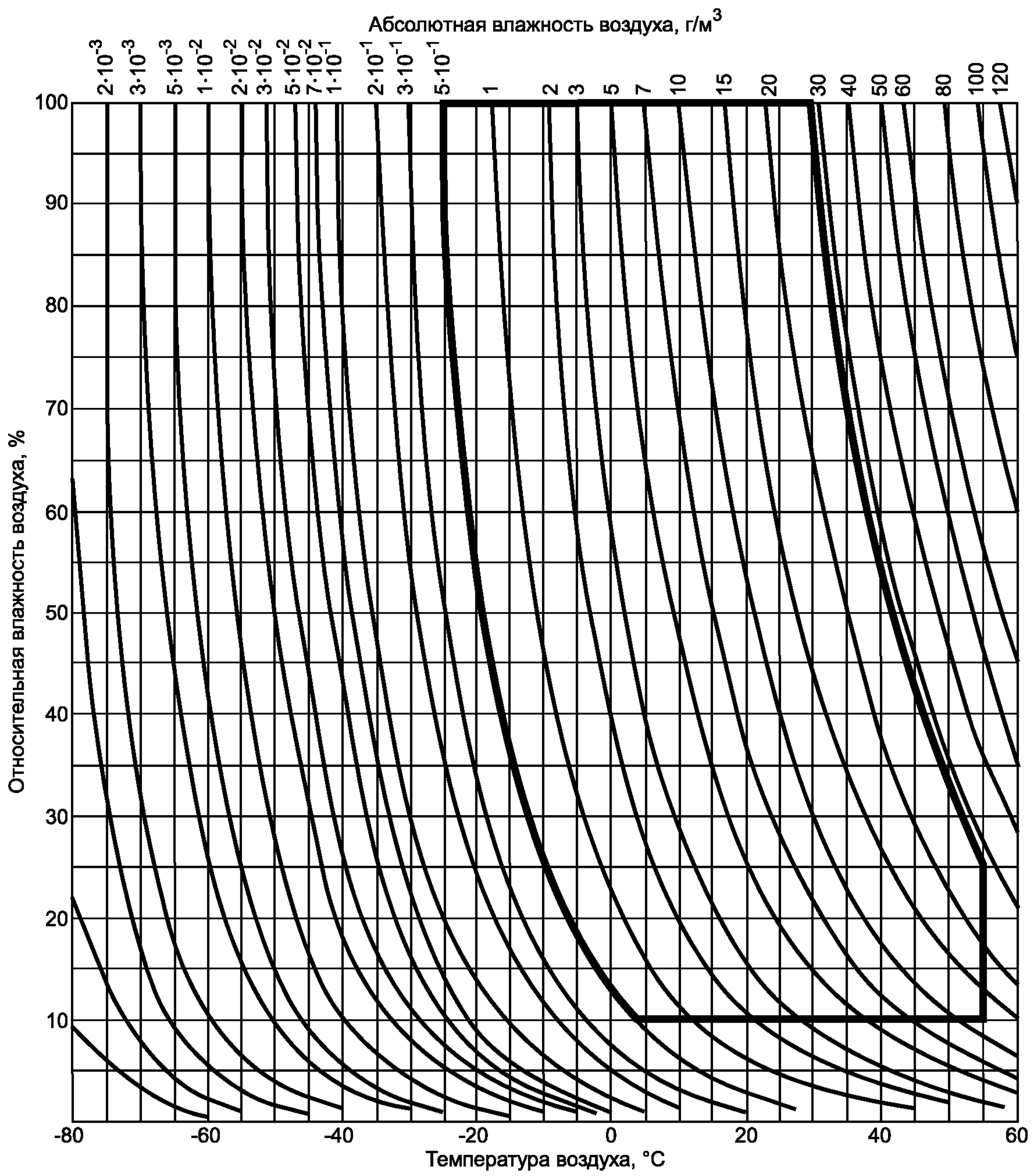
Климатограмма зависимости относительной и абсолютной влажности воздуха от температуры

Класс АВ5



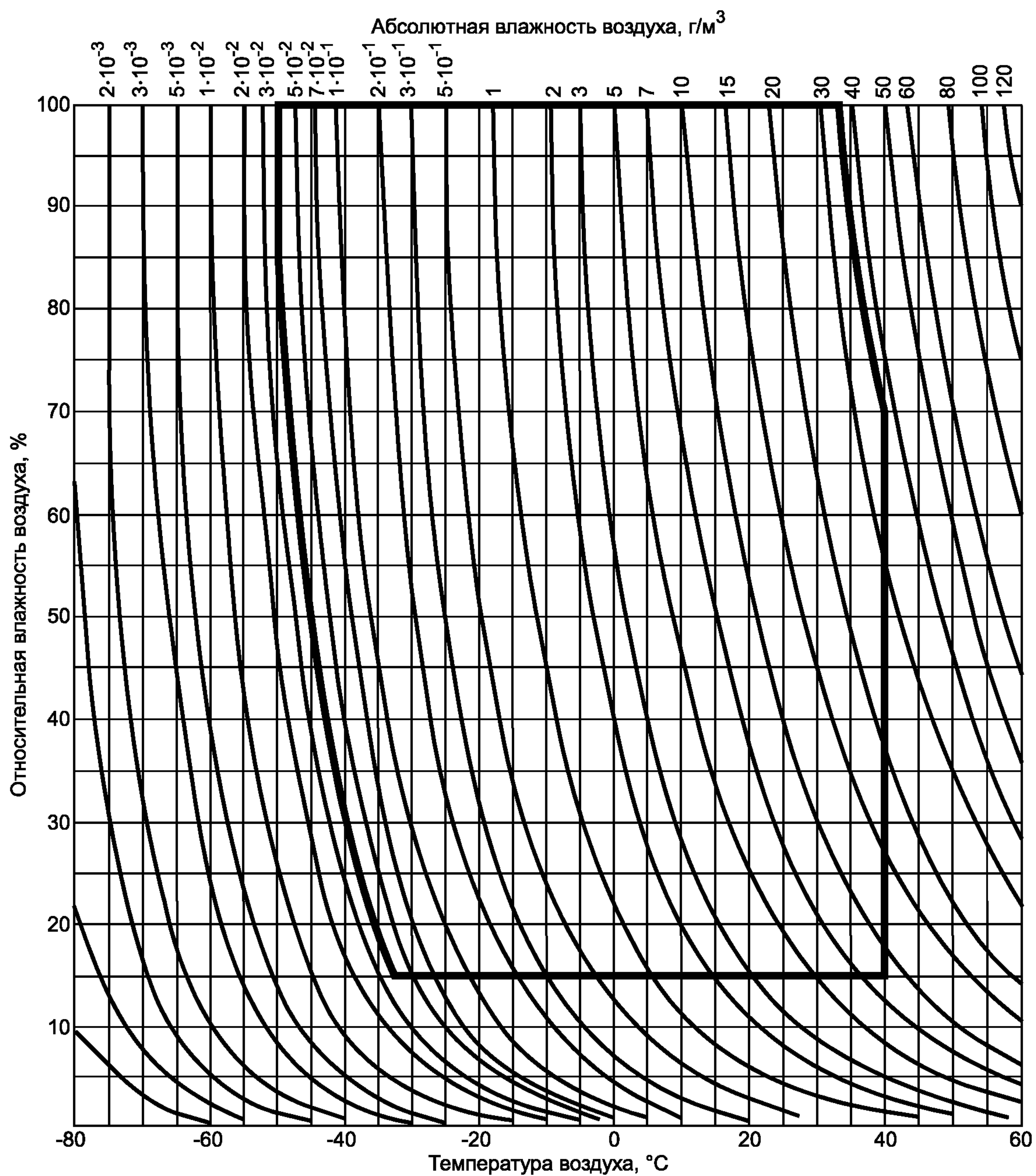
Климатограмма зависимости относительной и абсолютной влажности
воздуха от температуры

Класс АВ6



Климатограмма зависимости относительной и абсолютной влажности воздуха от температуры

Класс АВ7



Климатограмма зависимости относительной и абсолютной влажности воздуха от температуры

Класс АВ8

Классификация механических условий*

Воздействующий фактор	Класс									
	AG1/AN1					AG2/AN2				
	3M1 4M1		3M2 4M2		3M3 4M3		3M4 4M4		3M5 4M5	
Стационарная синусоидальная вибрация Амплитуда смещения, мм Амплитуда ускорения, м/с ² Диапазон частот, Гц	0,3 2—9	1 9—200	1,5 2—9	5 9—200	1,5 2—9	5 9—200	3,0 2—9	10 9—200	3,0 2—9	10 9—200
Нестационарная вибрация, включая удар Максимальная амплитуда ускорения при длительности 22 мс, м/с ² То же, при 11 мс То же, при 6 мс	40 — —	40 — —	270 — —	— — —	— — —	— — —	100 — —	— — —	— — —	250 — —

Продолжение

Воздействующий фактор	Класс					
	AG3/AN3					
	3M6 4M6		3M7 4M7		3M8 4M8	
Стационарная синусоидальная вибрация Амплитуда смещения, мм Амплитуда ускорения, м/с ² Диапазон частот, Гц	7,0 2—9	20 9—200	10 2—9	30 9—200	15 2—9	50 9—200
Нестационарная вибрация, включая удар Максимальная амплитуда ускорения при длительности 22 мс, м/с ² То же, при 11 мс То же, при 6 мс	— — 250	— — 250	— — 250	— — 250	— — 250	— — 250

* В России следует применять классификацию механических условий по ГОСТ 17516.1.

Приложение D
(справочное)

Классификация внешних факторов*

Категория внешнего фактора	Климатические условия	Химически и механически активные вещества**
I	AB5	AF2/AE1
	3K3	3C2/3S1
II	AB4	AF2/AE4
	3K5, но верхнее значение температуры воздуха ограничено +40 °C	3C1/3S2
III	AB7	AF2/AE5
	3K6	3C2/3S3
IV	AB8	AF3/AE6
	4K3	3C3/3S4

П р и м е ч а н и е — Внешние макрофакторы есть ВВФ помещения в здании или другого места размещения, в которых оборудование установлено или эксплуатируется.

* В России следует применять классификацию внешних макрофакторов по ГОСТ 15150 и ГОСТ 24682.

** В числителе приведены обозначения классов в соответствии с разделом 32 МЭК 364-3 (1993).

В знаменателе приведены обозначения классов в соответствии с МЭК 721-3-0 (1984).

Приложение E
(справочное)

**Соответствие между условиями в части ВВФ по требованиям стандарта
МЭК 364-3—93 и условиями для применения в народном хозяйстве**

Пункт настоящего стандарта	Условия для применения в народном хозяйстве	Условия по МЭК 364-3—93		Примечания
321.A 321.1A 321.2A	УХЛ1; УХЛ2; УХЛ3; УХЛ1а; УХЛ2а; УХЛ3а; УХЛ1в; УХЛ2в; УХЛ3в*	AA1	AB1	Для всех условий AA и AB по МЭК 364-3—93 во второй графе приведены условия, соответствующие видам климатического исполнения по ГОСТ 15150
	У1; У2; У3; У1а; У2а; У3а; У1в; У2в; У3в*	AA2	AB2	
	ТУ1; ТУ2; ТУ3*	AA3	AB3	
	Т3*		AB4	
	УХЛ3.1в; Т3*	AA4		
	УХЛ4; УХЛ4а; УХЛ4в*	AA5	AB5	
	Т1; Т2*	AA6	AB6	
	ТУ1*	AA7	AB7	Условия ТУ1 пригодны, если учитывают верхнее предельное значение температуры
	УХЛ2а; УХЛ3а; У2А; У3А; УХЛ2в; УХЛ3в; У2в; У3в*	AA8		Условия У2 и У3 пригодны, если учитывают нижнее предельное значение температуры
О1; О2*		AB8		
321.3	Без обозначений a b	Нет аналога AC1 AC2		Во второй графе приведены обозначения группы по пониженному давлению по ГОСТ 15150 для эксплуатации на высотах до: 1000 м 2400 м 4300 м
321.4	AD1	AD1		Условия несравнимы, т. к. в МЭК 364-3—93 не нормируется интенсивность брызг
	AD2	AD2		
	Дождь по ГОСТ 15150	AD3		
	AD4	AD4		
	AD5	AD5		
	AD6	AD6		
	AD7	AD7		
	AD8	AD8		

Пункт настоящего стандарта	Условия для применения в народном хозяйстве	Условия по МЭК 364-3—93	Примечания
321.5	АЕ1	АЕ1	
	АЕ2	АЕ2	
	АЕ3	АЕ3	
	Требования по работоспособности воздействия пыли или пыленепроницаемости по ГОСТ 15150	АЕ4 АЕ5 АЕ6	
321.6	Л1*	АF1	X1, X2, X3 — условия, соответствующие видам химостойкого исполнения по ГОСТ 24682; Л1, Л5, Л7: буква «Л» — по 321.6; цифры 1, 5, 7 — обозначение условий эксплуатации металлов по ГОСТ 15150
	Л5, Л7, X1*	АF2	
	X1 или X2*	АF3	
	X3*		
321.7	М38, М40* М42* М7* М13, М39* М1, М2, М42* М6, М7, М43*	АG1* АG2 АG3 АH1 АH2 АH3	
321.8	У, УХЛ, ТУ, ТС* по ГОСТ 15150	АK1	Во второй графе указаны условия, соответствующие климатическим исполнениям по ГОСТ 15150
	Т, ТВ, О* по ГОСТ 15150	АK2	
321.9.1 321.9.2	АL1	АL1	
	АL2	АL2	
321.10	АM1 АM2 АM3 АM4	АM1 АM2 АM3 АM4	
321.11	Категории 2, 3, 4, 5 по ГОСТ 15150	—	
	—	АN1	
	—	АN2	
	Категория 1* по ГОСТ 15150	АN3	

Пункт настоящего стандарта	Условия для применения в народном хозяйстве	Условия по МЭК 364-3—93	Примечания
321.12	$h \leq 10, B \leq 6,$ $10 < h \leq 30, B \leq 5,$ $30 < h, B \leq 4$	AP1	h — высота установки над нулевой отметкой здания или сооружения; B — интенсивность землетрясения в баллах
	$h \leq 10, 7 \leq B \leq 9,$ $10 < h \leq 30, 6 \leq B \leq 8,$ $30 < h, 5 \leq B \leq 7$	AP2	
	$10 \leq h \leq 30, B = 9,$ $30 < h, B = 8$	AP3	
	$30 < h, B = 9$	AP4	
321.13	AQ1 AQ2 AQ3	AQ1 AQ2 AQ3	
321.14	Воздействие ветра в соответствии с ГОСТ 15150	AR1, AR2, AR3	
321.15		AS1, AS2, AS3	
* Приведены наиболее жесткие условия эксплуатации.			

УДК 696.6:006.354

ОКС 91.140.50

E08

ОКСТУ 3402

Ключевые слова: электроустановки зданий; обеспечение безопасности; характеристики электроустановки; структура электроустановки; источник питания; тип системы токоведущих проводников; тип системы заземления; внешние воздействия; совместимость оборудования; эксплуатационная надежность