

**КОНЦЫ ШПИНДЕЛЕЙ  
СВЕРЛИЛЬНЫХ, РАСТОЧНЫХ  
И ФРЕЗЕРНЫХ СТАНКОВ  
РАЗМЕРЫ. ТЕХНИЧЕСКИЕ ТРЕБОВАНИЯ**

Издание официальное



**МЕЖГОСУДАРСТВЕННЫЙ СОВЕТ  
ПО СТАНДАРТИЗАЦИИ, МЕТРОЛОГИИ И СЕРТИФИКАЦИИ  
Минск**

БЗ 2—94 2360 =

**Предисловие**

**1 РАЗРАБОТАН** Госстандартом России

**ВНЕСЕН** Техническим секретариатом Межгосударственного Совета по стандартизации, метрологии и сертификации

**2 ПРИНЯТ** Межгосударственным Советом по стандартизации, метрологии и сертификации 21 октября 1993 г.

**За принятие проголосовали:**

Наименование государства	Наименование национального органа по стандартизации
Республика Беларусь Республика Кыргызстан Республика Молдова Российская Федерация Республика Таджикистан Туркменистан Украина	Белстандарт Кыргызстандарт Молдовастандарт Госстандарт России Таджикстандарт Туркменглавгосинспекция Госстандарт Украины

**3 Стандарт соответствует международному стандарту ИСО 297—88 в части размеров концов шпинделей с конусом 7:24 и размеров шпонок, используемых в их конструкциях**

**4 ВВЕДЕН ВЗАМЕН ГОСТ 24644—81 в части концов шпинделей**

© Издательство стандартов, 1994

Настоящий стандарт не может быть полностью или частично воспроизведен, тиражирован и распространен в качестве официального издания без разрешения Технического секретариата Межгосударственного Совета по стандартизации, метрологии и сертификации

**ГОСУДАРСТВЕННЫЙ СТАНДАРТ РОССИЙСКОЙ ФЕДЕРАЦИИ****КОНЦЫ ШПИНДЕЛЕЙ СВЕРЛИЛЬНЫХ,  
РАСТОЧНЫХ И ФРЕЗЕРНЫХ СТАНКОВ**

Размеры. Технические требования

Spindle noses of drilling, boring  
and milling machines.  
Dimensions. Technical requirements**ГОСТ  
30064—93**

ОКП 38 1200

Дата введения 1995—01—01

1. Настоящий стандарт распространяется на концы шпинделей всех типов универсальных сверлильных, расточных и фрезерных станков с коническими посадочными поверхностями.

Требования стандарта являются обязательными, за исключением пп. 2—8, примечания к табл. 3, примечания к табл. 4.

Концы шпинделей специальных исполнений выбираются по согласованию изготовителя с потребителем.

2. Концы шпинделей сверлильных, расточных и фрезерных станков должны изготавливаться:

С конусами Морзе и метрическими исполнений:

1 — для установки хвостовика инструмента с лапкой.

2 — для установки хвостовика инструмента с резьбовым отверстием.

3 — для установки хвостовика инструмента с резьбовым отверстием при помощи торцовой шпонки.

С конусностью 7:24 исполнений:

4 — с конусом от 30 до 70;

5 — с конусом от 30 до 50;

6 — с конусом от 30 до 60;

7 — с конусом 60;

8 — с конусом от 65 до 80.

С наружным укороченным конусом Морзе В10, В12, В18.

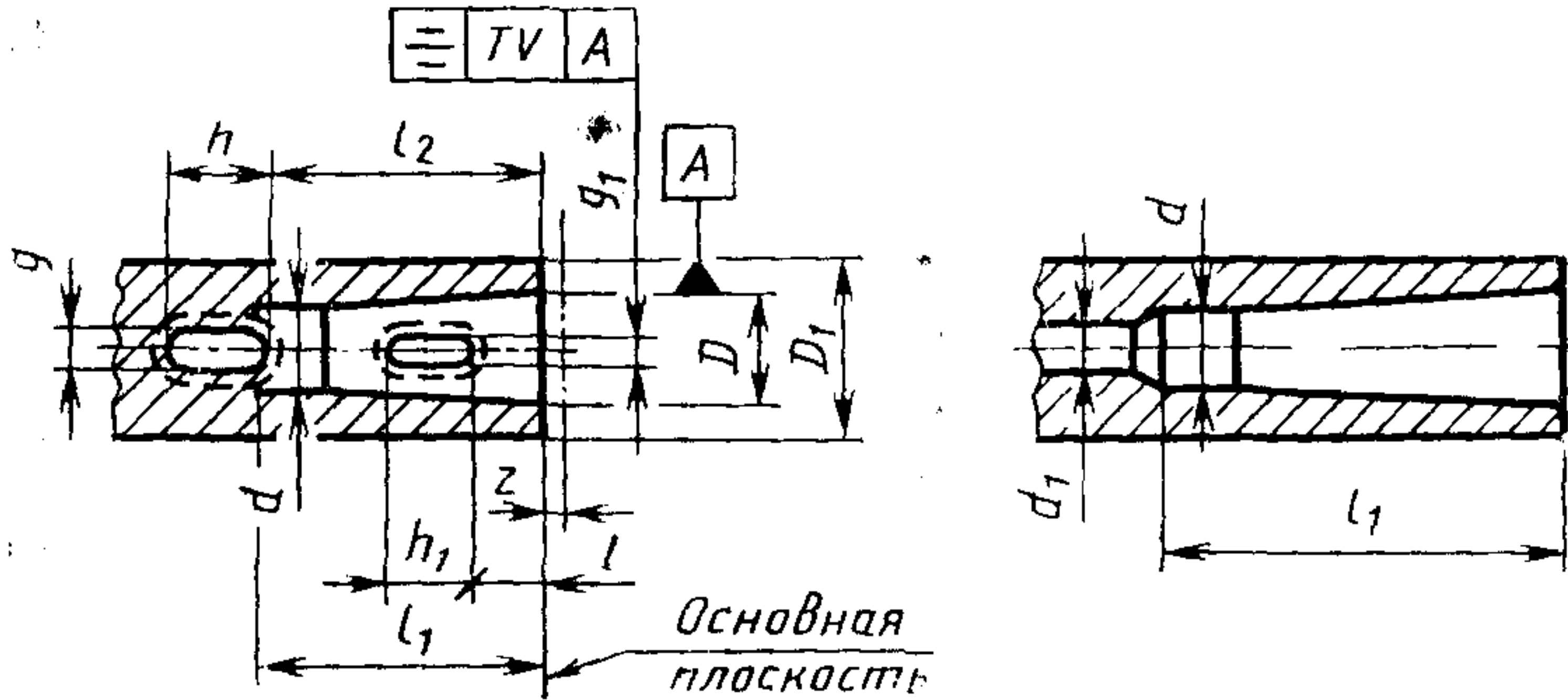
3. Основные размеры концов шпинделей исполнений 1 и 2 должны соответствовать указанным на черт. 1 и в табл. 1, исполнения 3 — на черт. 2 и в табл. 2, исполнений 4—8 — на черт. 3 и в табл. 3.

Основные размеры концов шпинделей с наружным укороченным конусом Морзе В10, В12, В18 — по ГОСТ 9953.

4. Размеры, заключенные в скобки, — для станков, спроектированных до 01.01.94.

Исполнение 1

Исполнение 2



Черт. 1  
Размеры, мм

Таблица 1

Обозначение конуса конца шпинделя	$D_1$ не менее	$l$	$h_1$	$g_1$		$V$
				номин.	пред. откл.	
Морзе	0	20	28,5	8,3	+0,50	0,2
	1	25				
	2	35				
	3	45				
	4	60				
	5	80				
	6	100				
Метри- ческий	80	125	30,0	26,0	+0,30	0,3
	100	200				
	120	220				
	160	320				

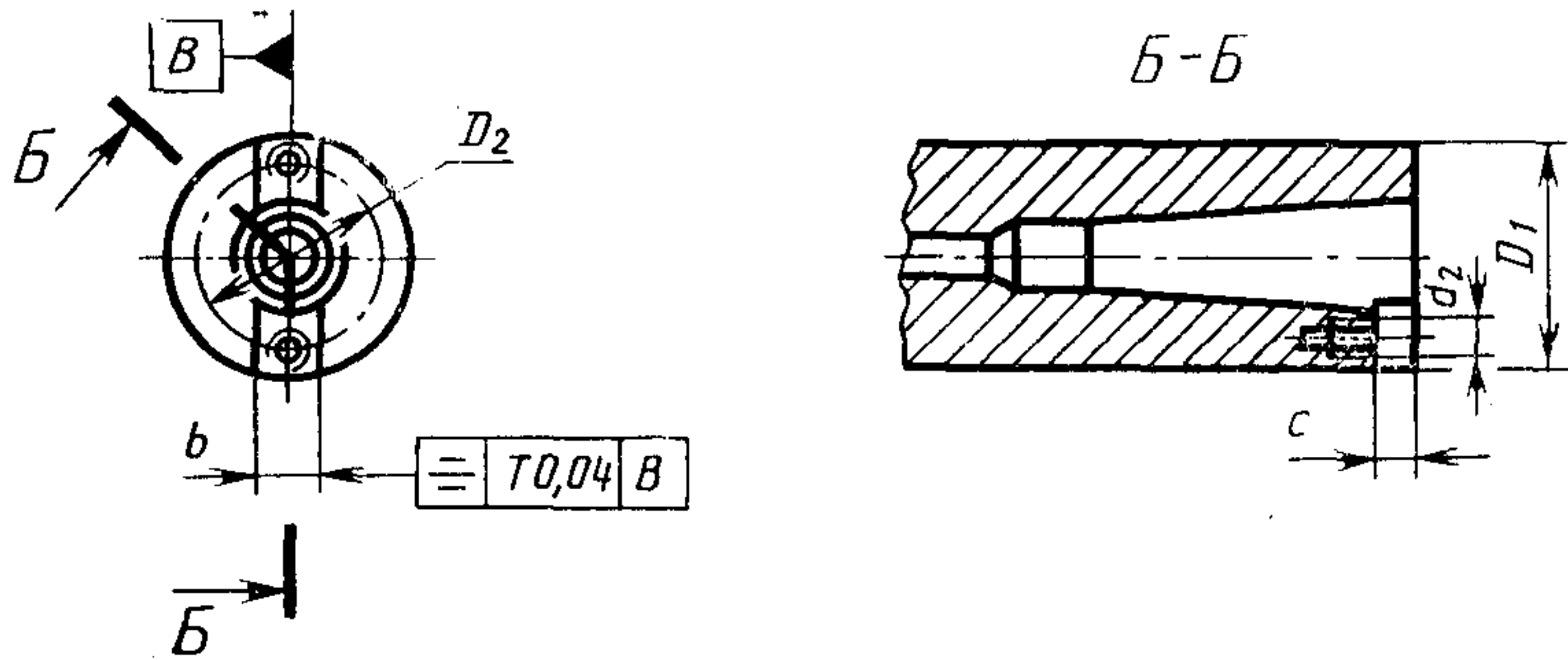
Примечания:

1. Размеры  $D$ ,  $d$ ,  $d_1$ ,  $l_1$ ,  $l_2$ ,  $g$ ,  $h$  — по ГОСТ 25557.

2. Размер  $z$  — по ГОСТ 2848.

3. Форма и размеры отверстия  $d_1$  для станков с механизированным креплением инструмента не регламентируются.

Исполнение 3



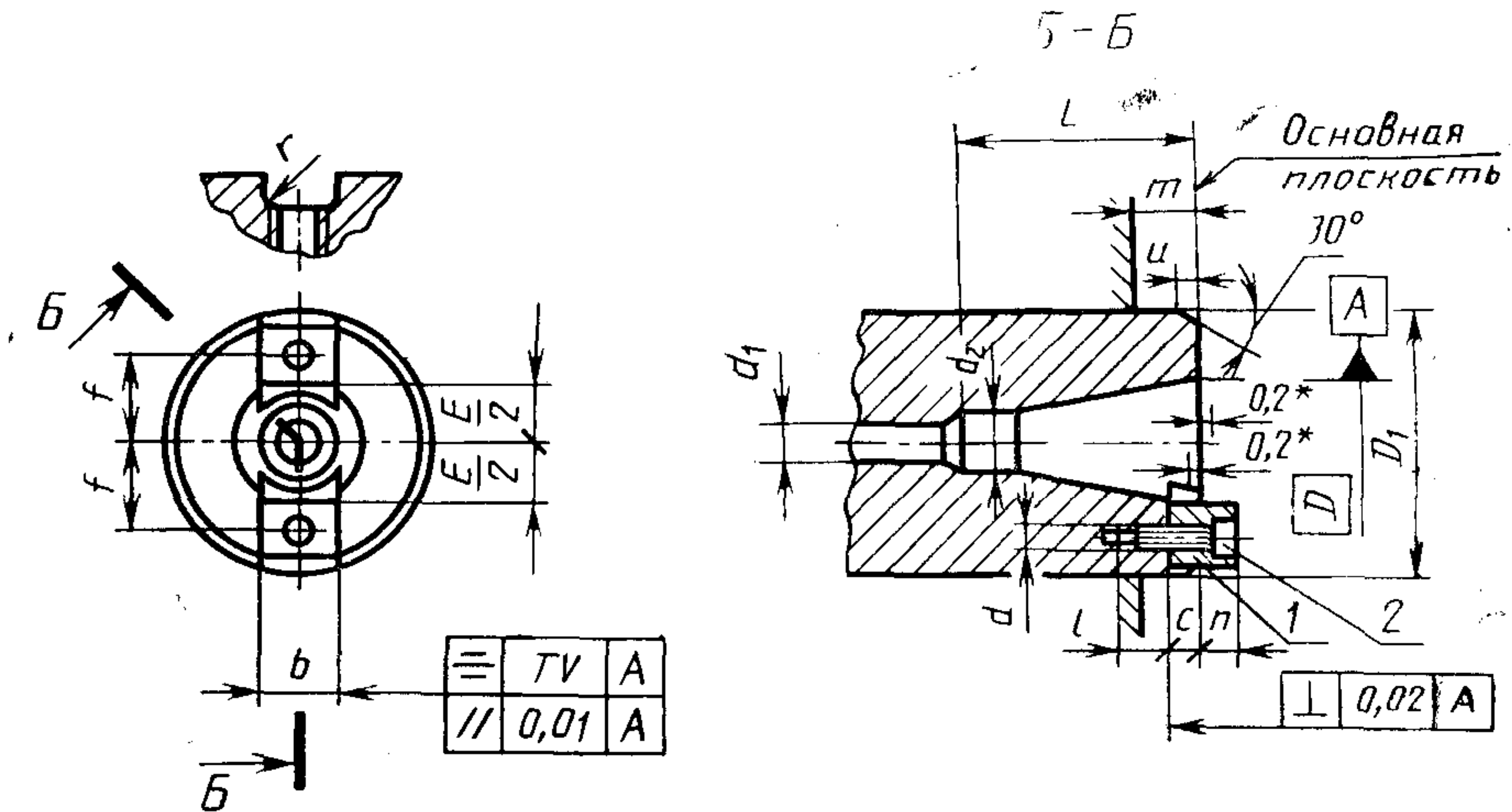
Черт. 2

Таблица 2

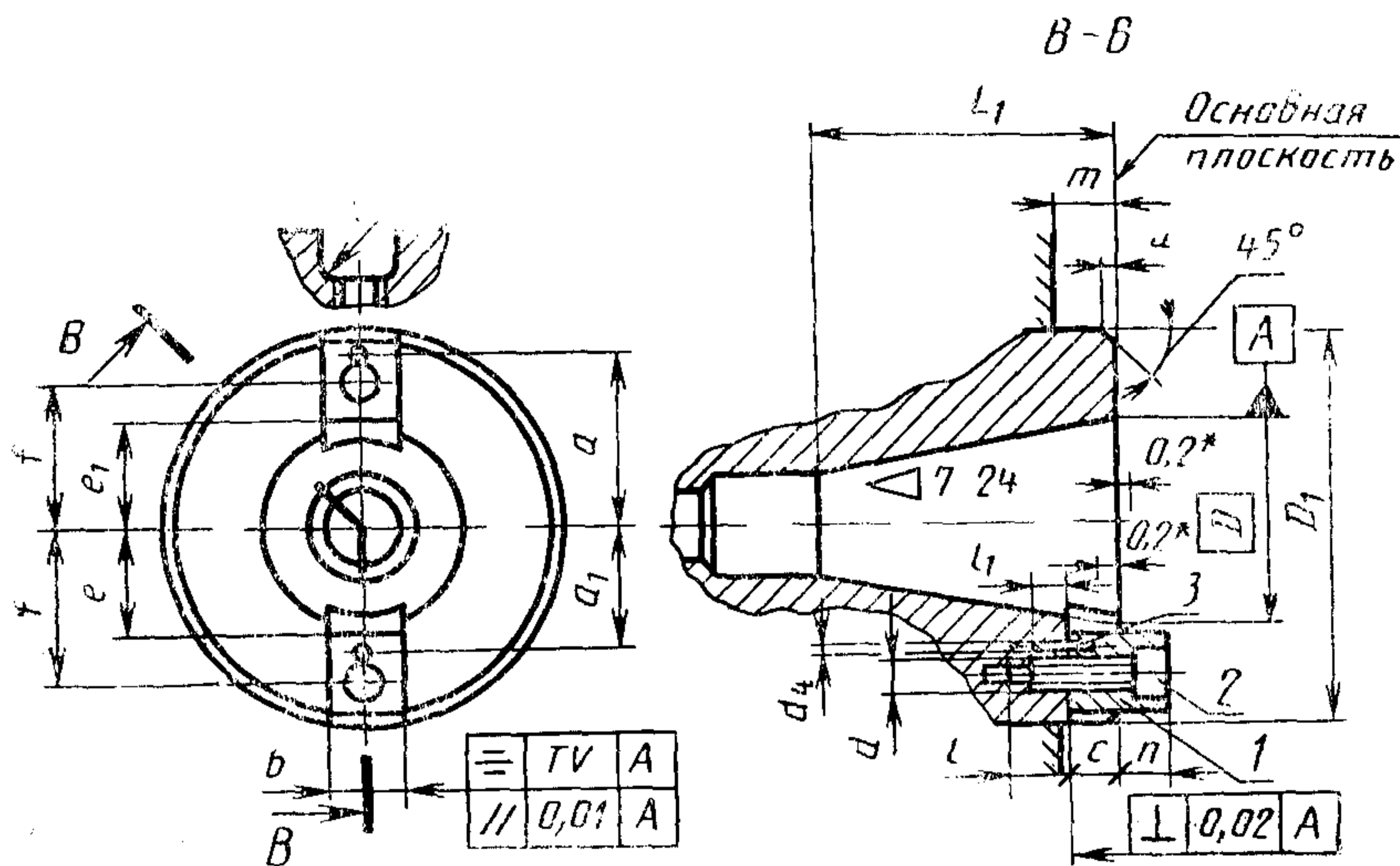
Размеры, мм

Обозначение конуса конца шпинделя	$D_1$	$D_2$ , не менее	$C$ , не менее	$d_2$ , не менее	$b$ (поле допус- ка Н5)
Метри- ческий	$\frac{120}{160}$	$\frac{220}{320}$	180	40	М10

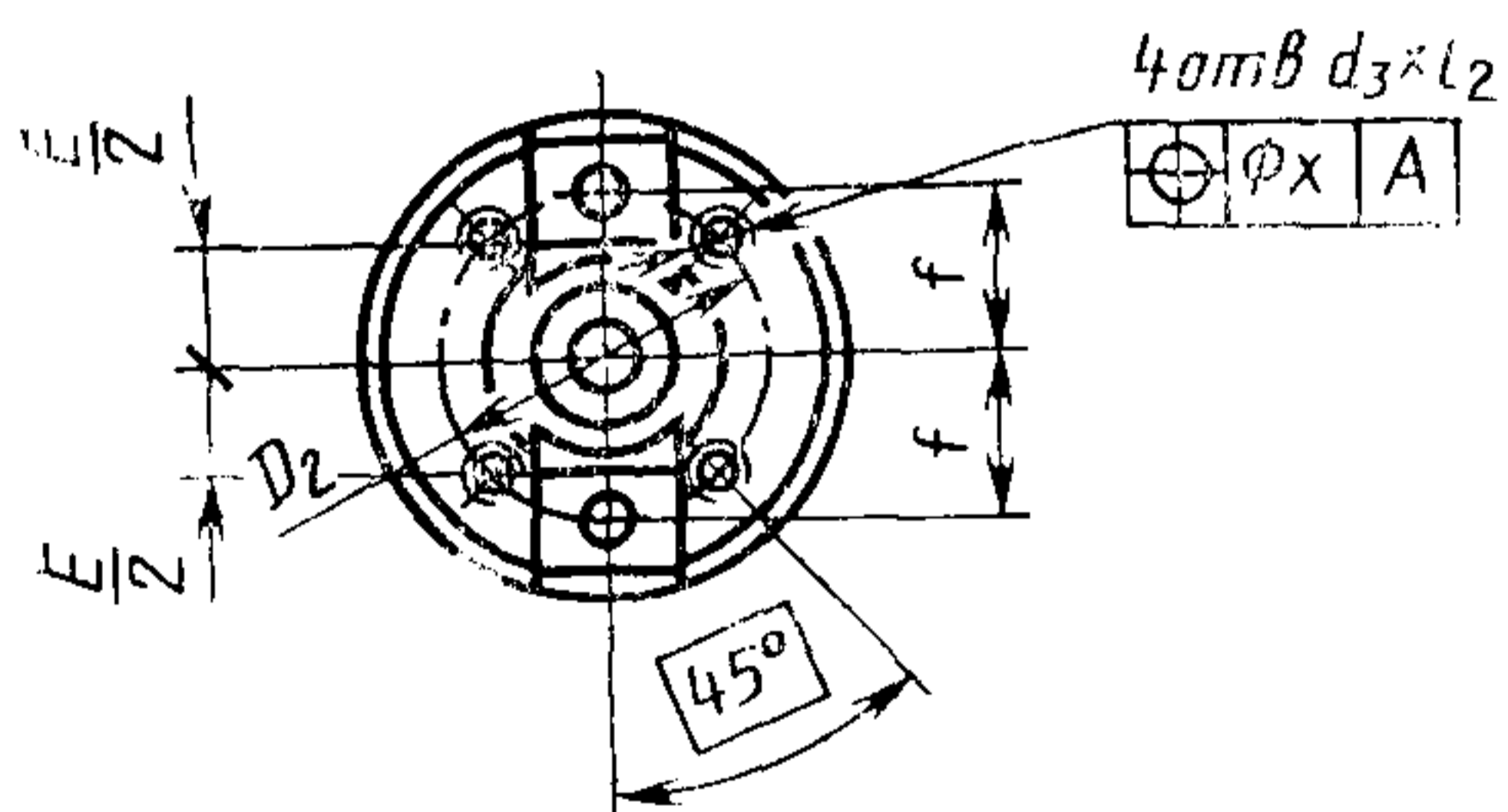
Исполнение 4



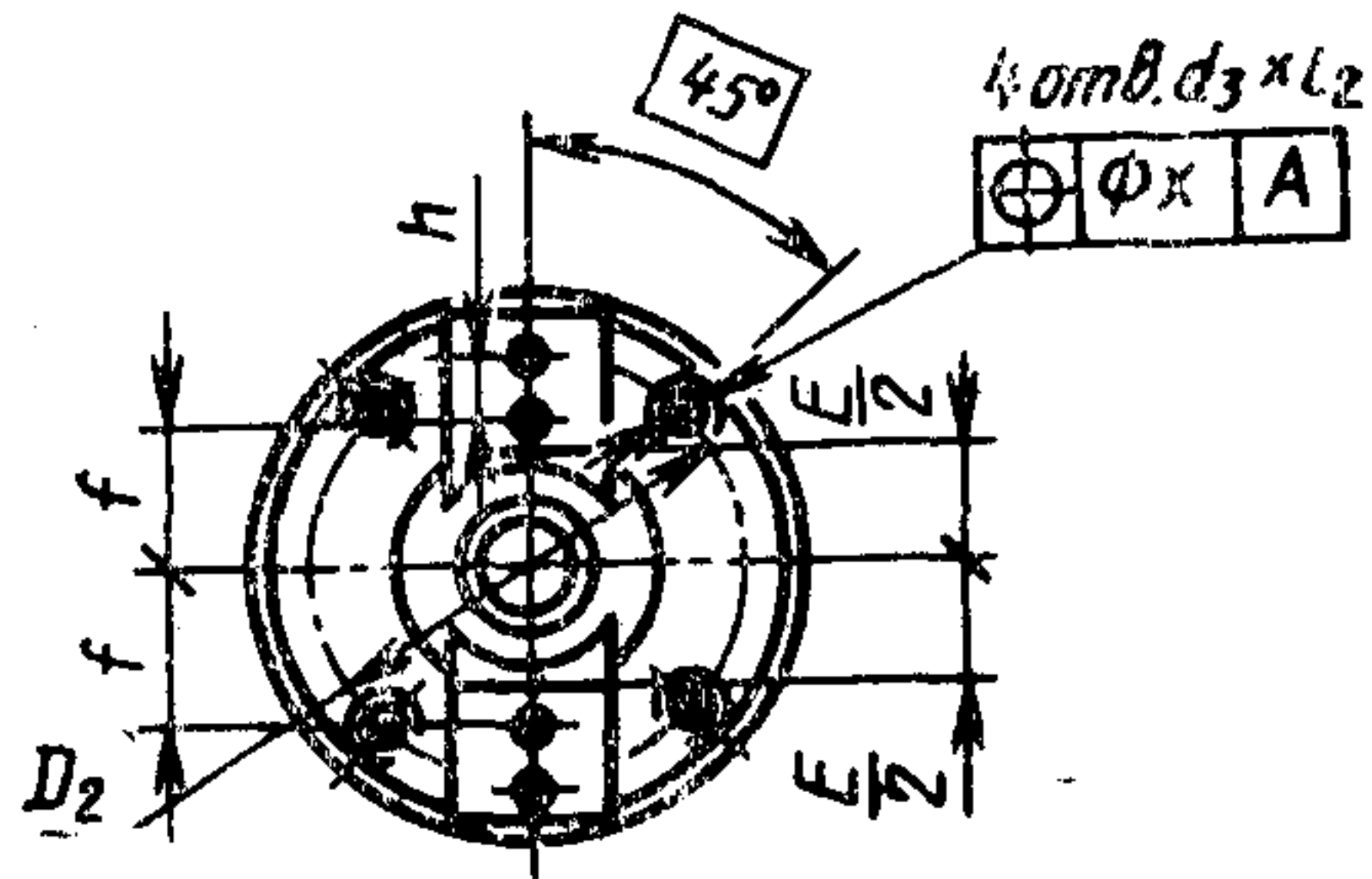
Исполнение 5



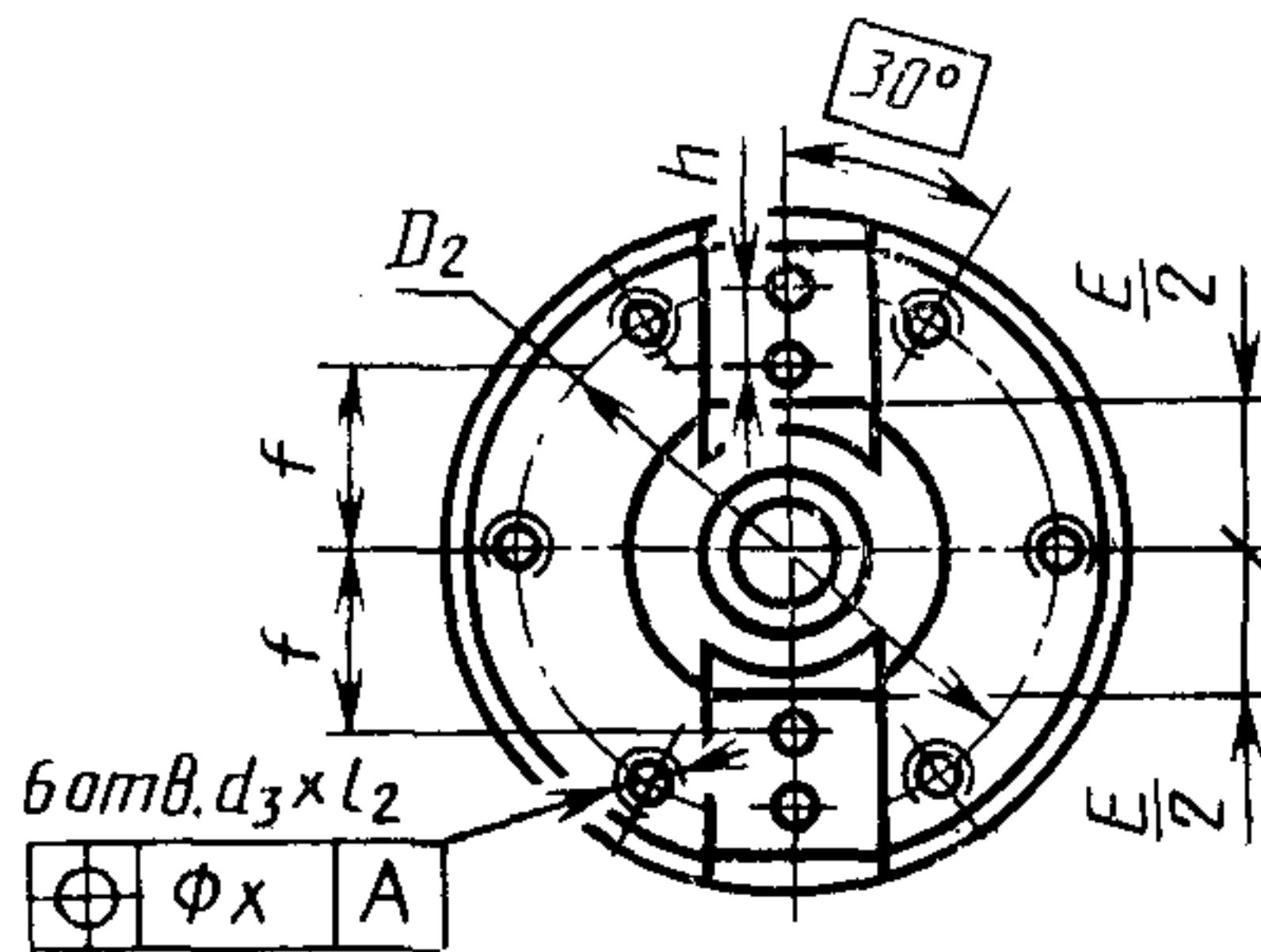
Исполнение 6



Исполнение 7



Исполнение 8



\* Для станков с ручной сменой инструмента допускается принимать предельное отклонение положения основной плоскости относительно ее теоретического положения равным  $\pm 0,4$  мм.

1 — шпонка; 2 — винт по ГОСТ 11738; 3 — штифт по ГОСТ 3128

Черт. 3

Таблица 3

Размеры, мм

Исполнение	Размеры	Значения размеров для конуса конца шпинделя																					
		30	40	45	50	55	60	65	70	75	80												
4-8	$D_1$	е ме- нее	31,75	44,45	57,15	69,85	88,90	107,95	133,35	165,10	203,20	254,00	1-й ряд										
														50	65	90	110	150	200	220	250	320	400
6-8	Ном.	59,832	88,882	101,600	128,570	152,400	221,440	280,00	335,00	400,00	500,00	3-й ряд (поле допуска h5)											
													6-8	$D_2$ (поле допуска Js12)	54,0	66,7	80,0	101,6	120,6	177,8	220,0	265,0	315,00
4-8	$d$	M6	M8	M10; M12	M16 (M12)	M20	M16 (M12)	M20	M24 (M24)	M30 (M24)	M30												
												4, 6-8	$d_1$ , не менее	17	21	27	35	42	56				
6-8	$d_2$ (поле допуска H12)	17,4	25,3	32,4	39,6	50,4	60,2	75,0	92,0	114,0	140,0												
												6-8	$d_3$	M10	M12	M20	M16	M20	M24 (M20)	M24	M30 (M24)	M30	
5	$d_4$	2,5																					
		4, 6-8	$L$ , не менее	73	100	120	140	178	220	265	315	400	500										





Продолжение табл. 3

Размеры, мм

Исполнение	Размеры	Значения размеров для конуса конца шпинделя										
		30	40	45	50	55	60	65	70	75	80	
4-8	b	15,9	19,0	25,4	32,0	40,0						
							Паз (поле допуска М6)		Шпонка (поз. 1) (поле допуска h5)			
7, 8	h	—										
6-8	x	0,15										
		0,20										
4-8	V	0,06										
		0,08										
4-8	r, не более	1,6										
		—										
4-6	u	2										
		3										
4-6	f	25,0	33,0	40,0	49,5	61,5	84,0	104,0	124,0	—		
		—										
7, 8	(пред. откл. ±0,2)	—										
				73			90	106 (109)	130	160		

Размеры, мм

Исполнение	Размеры	Значения размеров для конуса конца шпинделя									
		30	40	45	50	55	60	65	70	75	80
4, 6—8	Винт (поз. 2) по ГОСТ 11738	M6—6g X 116.56.05	M6—6g X 116.56.05	M8—6g X 20.56.05	M10—6g X 30.56.05; M12—6g X 25.56.05	M10—6g X 30.56.05; M12—6g X 25.56.05	M16—6g X 35.56.05 (M12—6g X 45.56.05)	M16—6g X 45.56.05	M16—6g X 45.56.05	M20—6g X 55.56.05	M20—6g X 65.56.05 (M20—6g X 60.56.05)
		M6—6g X 25.56.05	M8—6g X 25.56.05	M10—6g X 35.56.05; M12—6g X 30.56.05							

Примечания:

1. 1-й ряд размера  $D_1$  — для концов шпинделей со шпонками (поз. 1), выполненными зацело со шпинделем, или с привертными шпонками, имеющими максимальную длину, уменьшенную по сравнению с указанной в табл. 4 и определяемую размером  $D_1$ .

2-й ряд размера  $D_1$  — для концов шпинделей с привертными шпонками, размеры которых соответствуют указанным в табл. 4.

3-й ряд размера  $D_1$  — для концов шпинделей с привертными шпонками и возможностью закрепления инструмента с базированием по наружному диаметру шпинделя.

2. Для станков с автоматической сменой инструмента размеры  $d_1$ ,  $d_2$  и  $L$ , а также резьбовые отверстия  $d_3$  не регламентируются.

3. Допускается увеличение длины винта и размера  $l$  до значений, определяемых расчетом.

4. Для концов шпинделей с размерами  $D_1$  по 1-му ряду значения размеров  $D_2$  и  $f$  не регламентируются.

5. Допускается изготовление концов шпинделей исполнения 5 без стопорных штифтов (поз. 3) и с резьбовыми отверстиями  $d_3$  в торце шпинделя.

6. Значения размеров  $a$ ,  $a_1$ ,  $d_4$ ,  $l_1$  являются рекомендуемыми.

7. Допускается применение винтов (поз. 2) по ГОСТ 11738 с механическими свойствами, соответствующими классу прочности 6.8 по ГОСТ 1759.4, с покрытием 06 по ГОСТ 1759.0.

8. Допускается исполнять концы шпинделей станков с ручной сменой инструмента с резьбой по наружной поверхности для крепления инструмента.

Пример условного обозначения конца шпинделя исполнения 1 с конусом Морзе 1:

*Конец шпинделя 1—1К ГОСТ 30064—93*

То же, исполнение 1 с метрическим конусом 80:

*Конец шпинделя 1—80М ГОСТ 30064—93*

То же, исполнение 5 с конусом 30:

*Конец шпинделя 5—30 ГОСТ 30064—93*

5. Шпонки (поз. 1), используемые в конструкциях концов шпинделей исполнений 4—8, должны изготавливаться следующих исполнений:

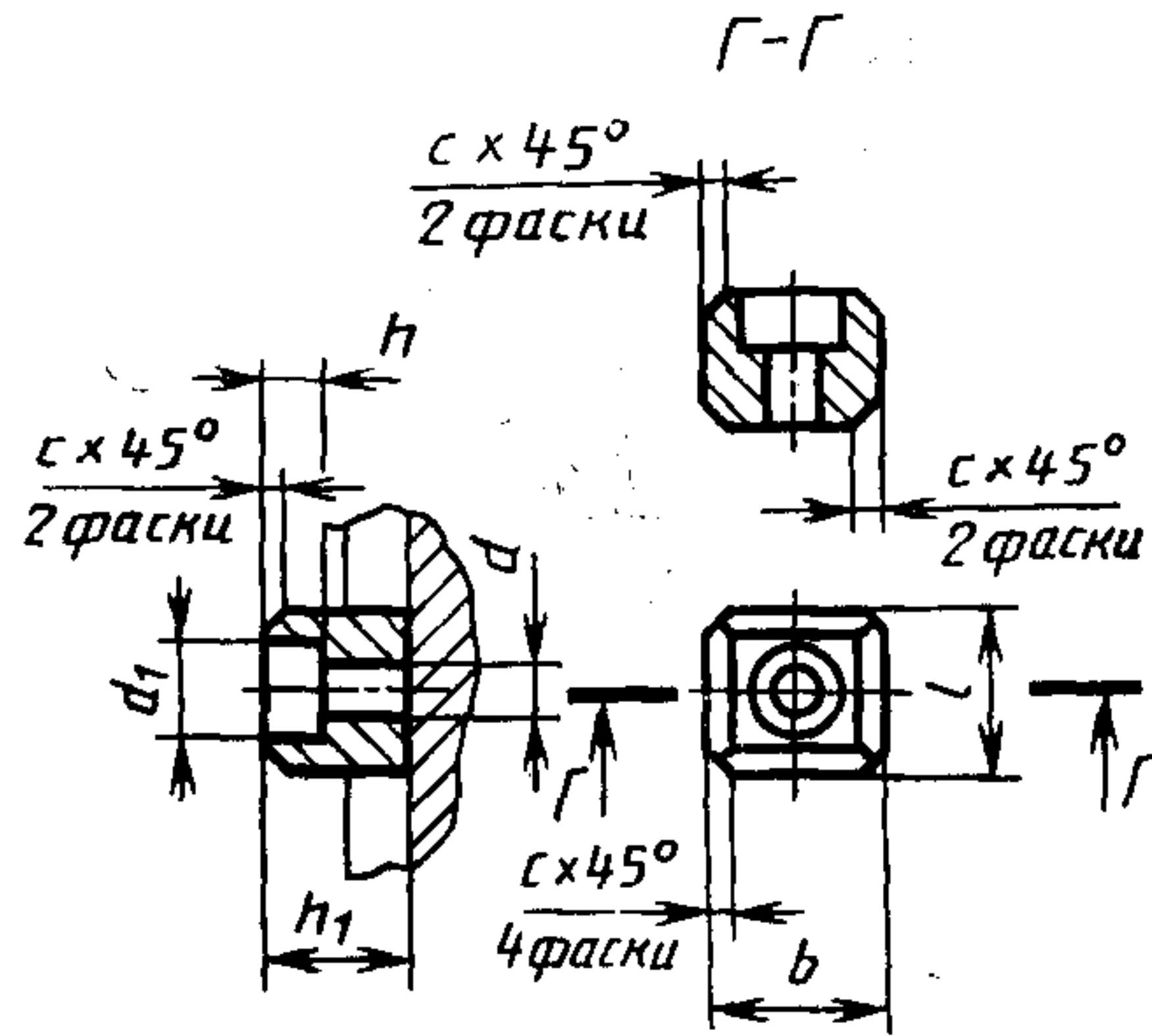
1 — для концов шпинделей исполнений 4 и 6;

2 — для концов шпинделей исполнения 5;

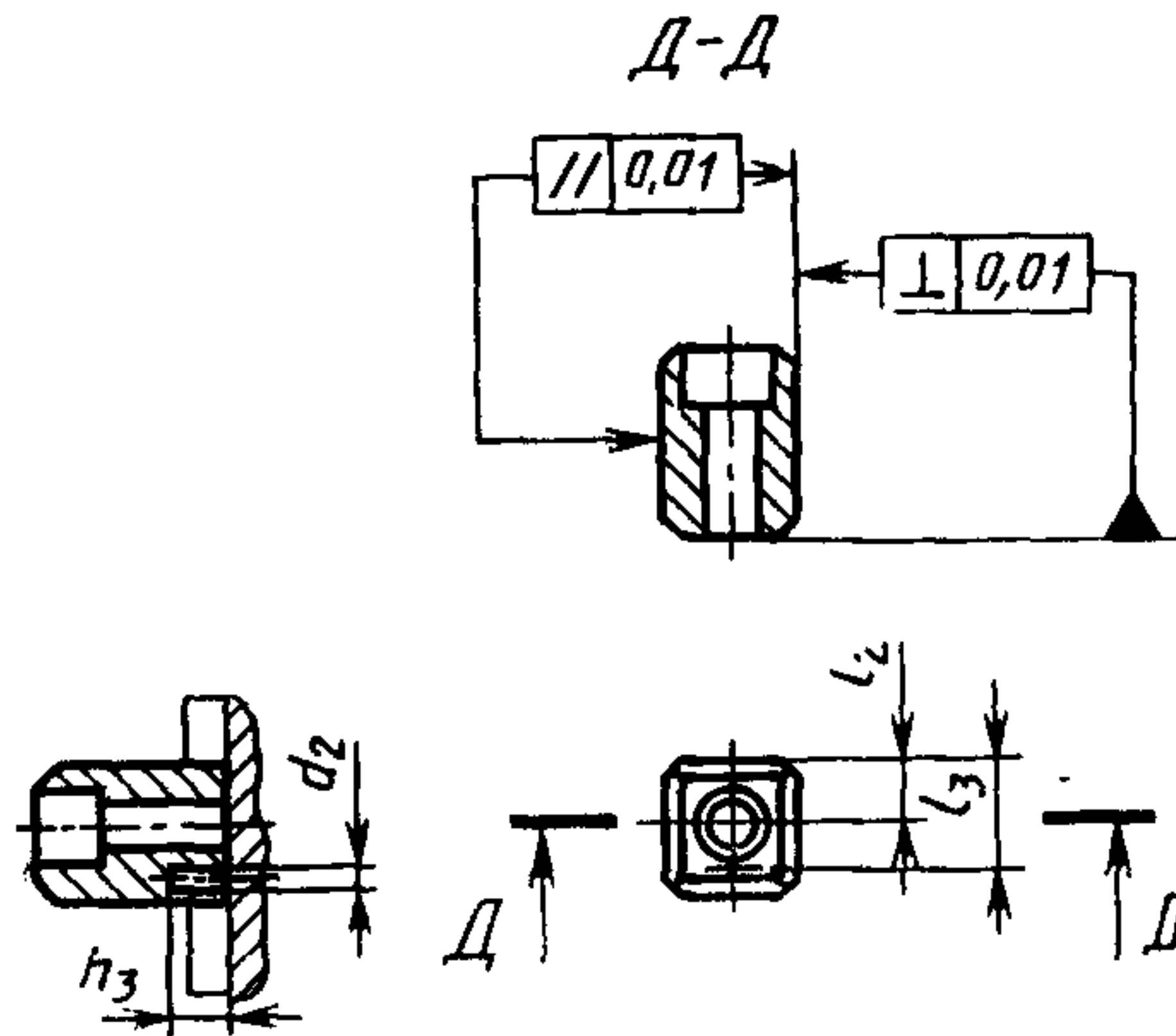
3 — для концов шпинделей исполнений 7 и 8.

Конструкция и размеры шпонок должны соответствовать указанным на черт. 4 и в табл. 4.

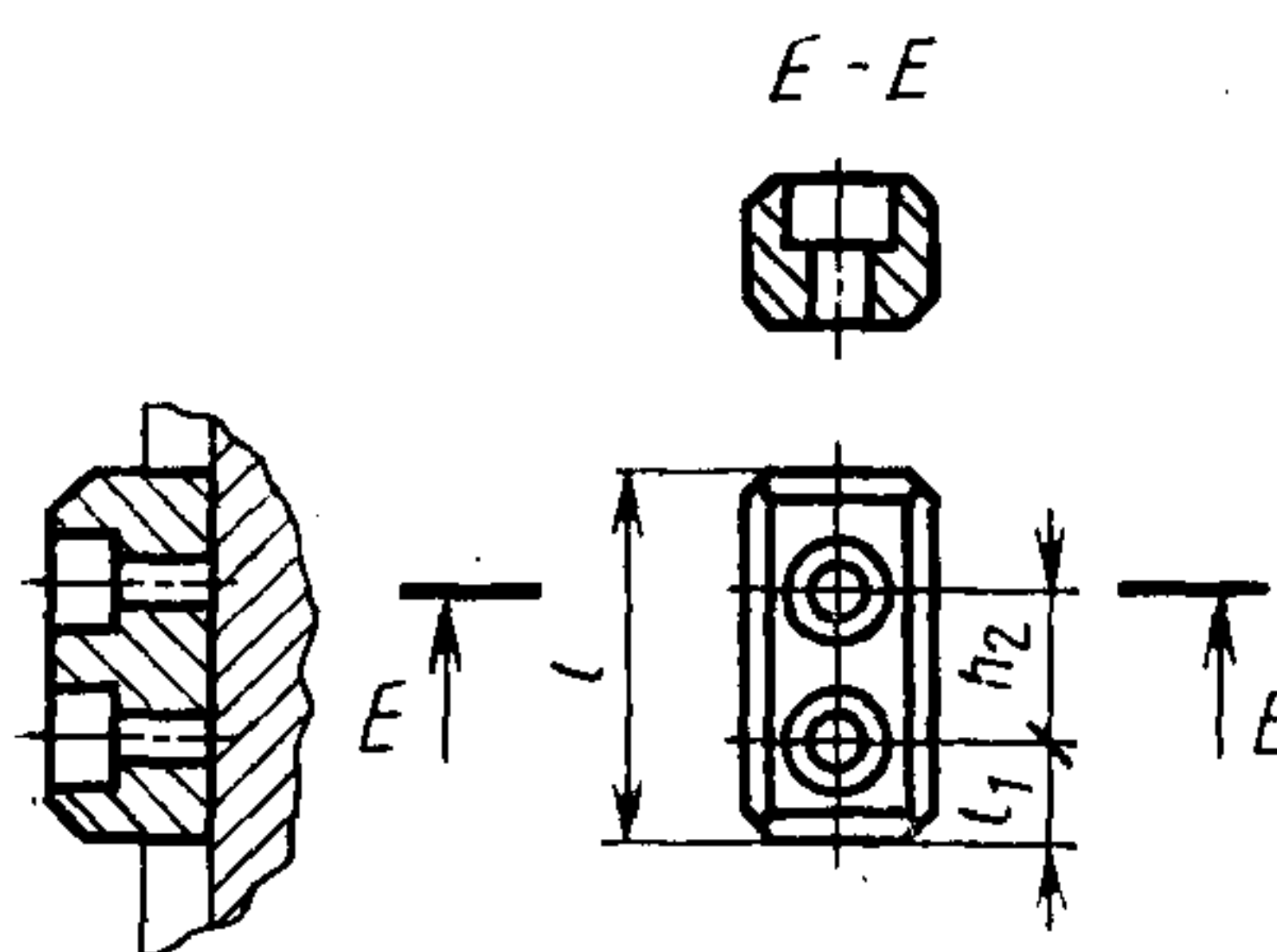
Исполнение 1



Исполнение 2



Исполнение 3



Черт. 4

Таблица 4

Размеры, мм

Обозначение конуса конец шпигеля	b (поле допус- ка h5)	d	d <sub>1</sub>	d <sub>2</sub>	h		h <sub>1</sub>		h <sub>2</sub>	h <sub>3</sub>	l, не более		l <sub>1</sub>	l <sub>2</sub> (пред. откл. ±0,1)	l <sub>3</sub>	c, не более
					Исполнение 1 и 3	Исполнение 2	Исполнения 1 и 3	Исполнение 2			Исполнения 1 и 3	Исполнение 2				
30	15,9	6,4 (7,0)	10,4 (12,0)		7 (6)	6,2	Исполнения 1 и 3 не более	Исполнение 2 пред. откл. —0,2			16,5	13,5		5,5	11,10	
40	19,0	8,4 (9,0)	13,4 (14,0)	2,6	9 (8)	10,0	19	26,0		4	19,5	16,5		7,0	13,35	1,6 (1,0)
45	19,0	8,4 (9,0)	13,4 (14,0)	2,6	9 (8)	10,0	19	26,0		4	19,5	16,5		7,5	14,60	
50	25,4	11,0; 13,0	17,0; 19,0		10; 13	10,0; 12,3	25	29,0			26,5	24,0		11,0	20,75	
55	25,4	11,0; 13,0	17,0; 19,0		10; 13	10,0; 12,3	25	29,0			26,5	24,0		11,0	20,75	2,0 (1,5)
60	32,0	17,0 (13,0)	25,0 (20,0)		17 (12)		32		22		45,5		11,7 (12,0)			
65	32,0	17,0 (13,0)	25,0 (20,0)		17 (12)		32		28		58,0		15,0			
70	40,0	21,0	31,0 (26,0)		21 (16)		40		36 (30)		68,0		16,0 (19,0)			2,5
75	40,0	21,0	31,0 (26,0)		21 (16)		50		42		86,0		22,0			
80	40,0	21,0	31,0 (26,0)		21 (16)		63		58		106,0		24,0			

Примечания:

1. Значения размеров d<sub>2</sub>, h<sub>3</sub>, l<sub>3</sub> являются рекомендуемыми.
2. В технически обоснованных случаях допускается увеличивать размер l в пределах габарита, определяемого значениями D<sub>1</sub> по табл. 3.

Пример условного обозначения шпонки исполнения 1 для конца шпинделя с конусом 30:

*Шпонка 1—30 ГОСТ 30064—93*

6. Неуказанные предельные отклонения размеров: отверстий — по Н14, валов — по h14, прочих —  $\pm \frac{IT14}{2}$ .

7. Степень точности изготовления конусов шпинделей должна соответствовать указанной в табл. 5.

Таблица 5

Класс точности станка по ГОСТ 8	Степень точности конуса шпинделя		
	Конус шпинделя по ГОСТ 9953	Конус шпинделя по ГОСТ 25557	Конус шпинделя по ГОСТ 15945
Н	AT6* AT4	AT6	AT5***
П			
В		AT5	AT4***
А			
С		AT4	

\* Степень точности для угла и прямолинейности образующей конуса.

\*\* Степень точности для круглости конуса.

\*\*\* Отклонение угла конуса от номинального размера располагать в «минус».

8. Допуски угла и формы конуса шпинделя по ГОСТ 9953, а также конуса шпинделя по ГОСТ 25557 должны соответствовать ГОСТ 2848. Допуски угла и формы конуса шпинделя по ГОСТ 15945 должны соответствовать ГОСТ 19860.

9. Поверхностная твердость концов шпинделей с конусами 30 и 40 и конусами Морзе 0...4 не должна быть ниже 55 HRC<sub>3</sub>, для остальных концов шпинделей 58...64 HRC<sub>3</sub> (кроме резьбы).

10. Твердость шпонок — 30...40 HRC<sub>3</sub>.

## ИНФОРМАЦИОННЫЕ ДАННЫЕ

## ССЫЛОЧНЫЕ НОРМАТИВНО-ТЕХНИЧЕСКИЕ ДОКУМЕНТЫ

Обозначение НТД, на который дана ссылка	Номер пункта
ГОСТ 8—82	7
ГОСТ 1759.0—87	3
ГОСТ 1759.4—87	3
ГОСТ 2848—75	3, 8
ГОСТ 3128—70	3
ГОСТ 9953—82	3, 7, 8
ГОСТ 11738—84	3
ГОСТ 15945—82	7, 8
ГОСТ 19860—93	8
ГОСТ 25557—82	3, 7, 8

Редактор *Р. Г. Говердовская*  
Технический редактор *О. Н. Никитина*  
Корректор *Т. А. Васильева*

Сдано в наб. 18.10.94. Подп. в печ. 17.11.94. Усл. п. л. 0,93. Усл. кр.-отг. 0,93. Уч.-изд л. 0,82.  
Тир. 528 экз. С 1822.

Ордена «Знак Почета» Издательство стандартов, 107076, Москва, Колодезный пер., 14.  
Калужская типография стандартов, ул. Московская, 256. Зак. 1991  
ПЛР № 040138