



**ГОСУДАРСТВЕННЫЙ СТАНДАРТ
СОЮЗА ССР**

**СОВМЕСТИМОСТЬ ТЕХНИЧЕСКИХ СРЕДСТВ
ЭЛЕКТРОМАГНИТНАЯ**

ИСПЫТАНИЯ НА ПОМЕХОУСТОЙЧИВОСТЬ

ОБЩИЕ ПОЛОЖЕНИЯ

**ГОСТ 29280—92
(МЭК 1000—4—92)**

Издание официальное

**ГОССТАНДАРТ РОССИИ
Москва**

46 р. 40 к. БЗ 4—92/383

Совместимость технических средств электромагнитная

ИСПЫТАНИЯ НА ПОМЕХОУСТОЙЧИВОСТЬ**Общие положения**

Electromagnetic compatibility of technical equipment.
Immunity tests.
General introduction

ГОСТ**29280—92****(МЭК 1000—4—92)**

ОКСТУ 0024

Дата введения 01.01.93**1. ОБЛАСТЬ РАСПРОСТРАНЕНИЯ И ЦЕЛЬ**

Настоящий стандарт является базовым нормативно-техническим документом в области электромагнитной совместимости в части испытаний на устойчивость к воздействию электромагнитных помех.

Стандарт распространяется на низковольтное электрическое и электронное оборудование, аппаратуру и системы (*далее в тексте — ТС*), которые в условиях эксплуатации подключаются к сетям электропитания, линиям управления и передачи информации и находятся под воздействием кондуктивных и излучаемых электромагнитных помех.

Стандарт распространяется на вновь разрабатываемые, изготавливаемые и импортируемые ТС.

Стандарт устанавливает общие положения по выбору видов и степеней жесткости испытаний ТС различного назначения на помехоустойчивость (далее в тексте — испытания), а также номенклатуру видов испытаний.

Стандарт не распространяется на ТС, устанавливаемые на подвижных объектах.

Целью стандарта является:

дать техническим комитетам по стандартизации, пользователям и производителям ТС общие и достаточно полные сведения, касающиеся требований к помехоустойчивости и видов испытаний;

Издание официальное

© Издательство стандартов, 1992

Настоящий стандарт не может быть полностью или частично воспроизведен, тиражирован и распространен без разрешения Госстандарта России

установить общие правила выбора и применения испытаний на помехоустойчивость.

Содержание стандарта МЭК 1000—4 набрано светлым шрифтом, дополнительные требования к стандарту МЭК 1000—4, отражающие потребности народного хозяйства, — курсивом.

2. ОСНОВНЫЕ ПОЛОЖЕНИЯ

2.1. Электромеханические устройства и приборы производственного и культурно-бытового назначения были в основном мало чувствительными к воздействию электромагнитных помех. Такая чувствительность главным образом была связана с «низкочастотными» явлениями, прежде всего гармониками и перерывами питания.

Электронные компоненты и оборудование, применяемые в настоящее время, являются более чувствительными к помехам, особенно к «высокочастотным» и «переходным» воздействиям. Широкое применение электронных компонентов и оборудования повысило опасность и значение нарушения функционирования и повреждений ТС, которые могут возникать в результате воздействия помех.

Для того чтобы исключить или уменьшить опасность воздействия указанных факторов комитеты по стандартизации, пользователи и производители должны установить уровни устойчивости ТС к воздействию помех различного вида (далее в тексте — уровни помехоустойчивости) и разработать соответствующие методы испытаний.

Требования стандарта обеспечивают координацию и стандартизацию испытаний: обзором существующих видов испытаний или новых, которые станут необходимыми в ближайшем будущем; установлением правил и рекомендаций по выбору и проведению испытаний ТС различных типов с учетом условий их эксплуатации (места установки, уровня помех, требуемой степени устойчивости и т. д.); кратким описанием испытаний с указанием области их применения, метода испытаний, испытательного оборудования и степеней жесткости.

2.2. Необходимо иметь в виду, что в настоящем стандарте:

не предусмотрена замена действующих методов испытаний. Предусматривается введение новых методов испытаний, которые должны быть подробно регламентированы в соответствующих стандартах;

не регламентируются испытания конкретных ТС. В стандарте устанавливается общий базис для технических комитетов по стандартизации. Комитеты или пользователи и производители ТС несут ответственность за выбор видов и степеней жесткости испытаний для соответствующих типов ТС.

Виды, степени жесткости испытаний и критерии качества функционирования ТС при испытаниях должны быть выбраны техническими комитетами по стандартизации, пользователями или производителями ТС и установлены в стандартах и (или) ТУ на конкретные ТС.

2.3. Требования настоящего стандарта применимы к ТС, подключаемым:

к низковольтным электрическим сетям общего назначения жилых, общественных и коммерческих зданий;

к низковольтным промышленным электрическим сетям;

к низковольтным линиям управления в общественных и промышленных зданиях (включая помещения для установки контрольно-управляющей аппаратуры);

к низковольтным силовым электрическим сетям и линиям управления на электростанциях (включая помещения для установки контрольно-управляющей аппаратуры);

к линиям передачи информации.

Требования настоящего стандарта установлены для кондуктивных и излучаемых помех, проявляющихся в виде электрических, магнитных, электростатических и электромагнитных помех:

низкочастотных (включая постоянный ток и помехи с частотой до 10—20 кГц);

высокочастотных (до нескольких сотен мегагерц, применительно к излучаемым помехам — до нескольких гигагерц);

переходных процессов с длительностью от нескольких наносекунд до нескольких миллисекунд;

Помехи возникают в результате:

влияния искажающей нагрузки (включая нелинейную и резко переменную);

коммутационных явлений и повреждений в сетях, линиях и в ТС;

атмосферных явлений (например, молний);

статического электричества;

работы радиопередающих устройств.

В настоящем стандарте рассмотрены виды испытаний, применимые к широкой номенклатуре ТС. Для определенных типов ТС (например ТС, устанавливаемых на подвижных объектах, медицинского оборудования) допускается применять другие испытания.

2.4. Некоторые испытания проводят с испытательными сигналами, подобными тем, которые используют для испытания изоляции (как правило, с меньшими степенями жесткости).

Испытания изоляции проводят в целях обеспечения защиты людей, животных или оборудования от повреждений, которые могут быть вызваны высокими напряжениями и возникающими в ре-

зультате пробоями изоляции. Эти испытания всегда проводят с ТС, отключенными от силовой сети.

Испытания на помехоустойчивость предназначены для проверки функционирования ТС при воздействии помех. При проведении испытаний ТС получает питание от электрической сети и нормально функционирует.

3. ТЕРМИНЫ

Термины, применяемые в настоящем стандарте, и их пояснения приведены в приложении 1.

Часть раздела 4 стандарта МЭК 1000—4, устанавливающая соотношение между уровнем помех и уровнями помехоустойчивости, электромагнитной совместимости и восприимчивости ТС, приведена в приложении 2.

4. НОМЕНКЛАТУРА ВИДОВ ИСПЫТАНИЙ

4.1. Испытания на устойчивость к кондуктивным низкочастотным помехам в низковольтных силовых электрических сетях:

- гармоникам;
- интергармоникам;
- сигналам систем телеуправления и сигнализации;
- колебаниям напряжения;
- провалам напряжения и кратковременным перерывам питания;
- несимметрии напряжений;
- изменениям частоты питания;
- составляющим постоянного тока в электрических сетях переменного тока.

4.2. Испытания на устойчивость к кондуктивным переходным и высокочастотным помехам:

- импульсам напряжения длительностью 100/1300 мкс;
- микросекундным импульсным помехам большой энергии (импульсам напряжения/тока длительностью 1/50 и 6,4/16 мкс соответственно);
- наносекундным импульсным помехам (импульсам напряжения длительностью $n \cdot 50$ нс, где n — число импульсов);
- «звонящим волнам» (длительностью фронта 0,5 мс и частотой 100 кГц);
- затухающим колебаниям (частотой 0,1 и 1 МГц);
- незатухающим или прерывистым индуцированным высокочастотным колебаниям (частотой 0,01—1 МГц);
- инжектированному току;
- импульсам напряжения длительностью 10/700 мкс.

4.3. Испытания на устойчивость к электростатическим помехам: электростатическим разрядам.

4.4. Испытания на устойчивость к магнитным помехам:
магнитному полю с частотой питающей сети;
импульсному магнитному полю;
затухающему колебательному магнитному полю.

4.5. Испытания на устойчивость к радиочастотным электромагнитным помехам:

радиочастотному электромагнитному полю.

4.6. Другие испытания на устойчивость к:
напряжению с частотой питающей сети в цепях управления и линиях передачи информации;
напряжению постоянного тока в цепях управления и линиях передачи информации.

Краткие описания испытаний приведены в приложении 3.

Виды испытаний устанавливаются (задаются) в стандартах и/или ТУ на конкретные ТС с учетом перечня, приведенного в настоящем разделе.

Допускается применение видов испытаний из числа регламентированных международными, зарубежными национальными и отечественными нормативно-техническими документами, не приведенных в настоящем разделе, а также дополнительных испытаний, учитывающих совместное воздействие нескольких видов помех на ТС.

5. УСЛОВИЯ ЭКСПЛУАТАЦИИ

Выбор видов и степеней жесткости испытаний для конкретных ТС зависит кроме прочих факторов от условий эксплуатации.

В настоящем разделе указаны специфические условия электромагнитной обстановки и особенности установки ТС на месте эксплуатации, для которых характерно воздействие помех, приведенных в разд. 4.

5.1. Кондуктивные низкочастотные помехи в низковольтных силовых электрических сетях

Для данного вида помех необходимо принимать во внимание электромагнитную обстановку, характерную для:

распределительных электрических сетей общего назначения с низким уровнем помех;

распределительных электрических сетей с высоким уровнем помех;

сетей на электростанциях.

5.2. Кондуктивные переходные и высокочастотные помехи

Уровень помех зависит от наличия источников помех и от таких условий установки ТС на месте эксплуатации, как экранирование, заземление, защита от перенапряжений и т. д.

5.3. Электростатические помехи

Уровень помех зависит от условий установки ТС (в основном, от типа покрытия пола в помещении) и от влажности воздуха.

5.4. Магнитные помехи

Уровень помех зависит от токов, протекающих в проводниках, расположенных вблизи ТС, расстояния между ними и наличия в непосредственной близости магнитных материалов.

5.5. Радиочастотные электромагнитные помехи

Уровень помех зависит от мощности радиопередатчиков и расстояний их от ТС.

6. ВЫБОР ВИДОВ ИСПЫТАНИЙ

При выборе видов испытаний для конкретных ТС учитывают: условия эксплуатации; требуемые надежность и режимы работы; экономические ограничения.

В связи с разнообразием ТС, различием требований к ним и условий эксплуатации невозможно указать точные правила выбора видов испытаний.

Рекомендации по выбору видов испытаний приведены в приложении 4.

Виды испытаний указаны применительно к ТС:

подключаемым к электрическим сетям общего назначения:

для бытового или коммерческого применения, когда допустим низкий уровень требований к помехоустойчивости;

для применения производителями энергии, при этом в связи с их особыми функциями и длительным периодом функционирования ТС без обслуживания могут иметь более высокие требования к помехоустойчивости;

подключаемым к промышленным сетям, где может ожидаться высокий уровень помех;

устанавливаемым на электростанциях (например, трансформаторных подстанциях среднего и высокого напряжения), где из-за коммутаций силового оборудования и коротких замыканий может быть чрезвычайно высокий уровень помех.

Хорошо защищенные помещения для информационного оборудования (например, комнаты для ЭВМ, пункты управления и т. д.) и для медицинского оборудования не указаны в приложении 4 и должны рассматриваться отдельно и характеризоваться соответствующим выбором видов испытаний и степеней жесткости.

Испытания проводят:

серийно выпускаемых ТС — при сертификационных, периодических и типовых испытаниях:

разрабатываемых ТС — при приемочных испытаниях:

импортируемых ТС — при сертификационных испытаниях.

7. ВЫБОР СТЕПЕНЕЙ ЖЕСТКОСТИ ИСПЫТАНИЙ

Для большинства видов испытаний устанавливают несколько степеней жесткости. В связи с разнообразием ТС и различием их условий эксплуатации невозможно установить точные правила выбора степеней жесткости испытаний в каждом конкретном случае.

При выборе степеней жесткости испытаний необходимо учитывать:

условия электромагнитной обстановки, определяющие уровни помех;

требования потребителя к надежности ТС;

экономические ограничения (выбор высоких степеней жесткости испытаний может привести к снижению экономичности ТС).

Указанные факторы должны рассматриваться во взаимосвязи, так как они могут оказывать противоположное воздействие на выбор степени жесткости.

Рекомендуемые степени жесткости для различных видов испытаний приведены в приложении 5.

8. ОЦЕНКА РЕЗУЛЬТАТОВ ИСПЫТАНИЙ

При испытаниях ТС на помехоустойчивость применяют критерии качества функционирования, указанные в табл. 1.

Таблица 1

Критерии качества функционирования ТС при испытаниях	Качество функционирования ТС при испытаниях
А	<i>Нормальное функционирование с параметрами в соответствии с техническими условиями</i>
В	<i>Кратковременное нарушение функционирования или ухудшение параметров с последующим восстановлением нормального функционирования без вмешательства оператора</i>
С	<i>Нарушение функционирования или ухудшение параметров, требующее для восстановления нормального функционирования вмешательства оператора</i>
D	<i>Нарушение функционирования или ухудшение параметров, требующее ремонта из-за выхода из строя оборудования или компонентов</i>

Критерии качества функционирования А, В или С при испытаниях ТС, а также порядок оценки результатов испытаний должны быть установлены в стандартах и (или) ТУ на ТС конкретного типа.

9. УСЛОВИЯ ПРОВЕДЕНИЯ ИСПЫТАНИЙ

9.1. Испытания должны проводиться в нормальных климатических условиях, если иные требования не оговорены в стандартах или ТУ на ТС.

9.2. При испытаниях ТС на устойчивость к помехам конкретного вида другие помехи, которые могут действовать в месте испытаний, не должны оказывать влияния на качество функционирования ТС.

9.3. При проведении испытаний ТС должно функционировать непрерывно в режиме, установленном в технической документации на ТС, и обеспечивающем наибольшую восприимчивость к воздействию помех.

9.4. При испытаниях ТС на устойчивость к одновременному воздействию помех нескольких видов должно быть выбрано сочетание уровней воздействующих помех, приводящее к наибольшей восприимчивости ТС к воздействию помех.

9.5. Воздействие помех на ТС в ходе испытаний не должно оказывать влияния на функционирование ТС, не подвергаемых испытаниям.

9. 6. При проведении испытаний должна быть обеспечена безопасность персонала, проводящего испытания.

ТЕРМИНЫ, ПРИМЕНЯЕМЫЕ В НАСТОЯЩЕМ СТАНДАРТЕ,
И ИХ ПОЯСНЕНИЯ

Т а б л и ц а 2

Термин	Пояснение
Электромагнитная помеха	По ГОСТ 29073
Электромагнитная совместимость	По ГОСТ 29073
Уровень электромагнитной совместимости	Регламентированный максимальный уровень электромагнитной помехи, которая, как ожидается, будет воздействовать на ТС в конкретных условиях
Устойчивость к помехе (помехоустойчивость)	По ГОСТ 29073
Уровень помехоустойчивости	Максимальный уровень электромагнитной помехи, воздействующей на ТС, при котором оно сохраняет требуемое качество работы
Электромагнитная восприимчивость	Неспособность ТС функционировать без ухудшения качества в присутствии электромагнитных помех
Степень жесткости	Значение влияющей электромагнитной величины, установленное для испытания на помехоустойчивость
Переходный процесс	Явление или величина, изменяющаяся между двумя установившимися состояниями за интервал времени, короткий по сравнению с полной рассматриваемой шкалой времени
Импульс напряжения	Переходный процесс напряжения, характеризующийся быстрым нарастанием, за которым следует более медленный спад.
Линии питания	Примечание. Временными параметрами импульса напряжения являются: время нарастания между 10 и 90 % амплитуды; длительность на уровне 50 % амплитуды между нарастанием и спадом
Линии управления	Линии, отходящие от источника питания (переменного или постоянного тока)
Напряжение общего вида	Линии, предназначенные для управления, сигнализации и измерений
Напряжение дифференциального вида	Напряжение между каждым из проводников и установленным эталоном, обычно землей или металлическим листом
	Напряжение между любыми двумя проводниками из заданной группы активных проводников

СОТНОШЕНИЕ МЕЖДУ УРОВНЕМ ЭЛЕКТРОМАГНИТНЫХ ПОМЕХ И УРОВНЯМИ ПОМЕХОУСТОЙЧИВОСТИ ЭЛЕКТРОМАГНИТНОЙ СОВМЕСТИМОСТИ И ВОСПРИИМЧИВОСТИ ТС

Уровень электромагнитных помех в условиях эксплуатации и уровень восприимчивости ТС в общем случае являются случайными величинами с распределениями соответственно $f(U_n)$ и $G(U_B)$ (черт. 1).

Уровень помехоустойчивости должен быть таким, чтобы обеспечивать малое значение вероятности ухудшения качества функционирования ТС при испытаниях.

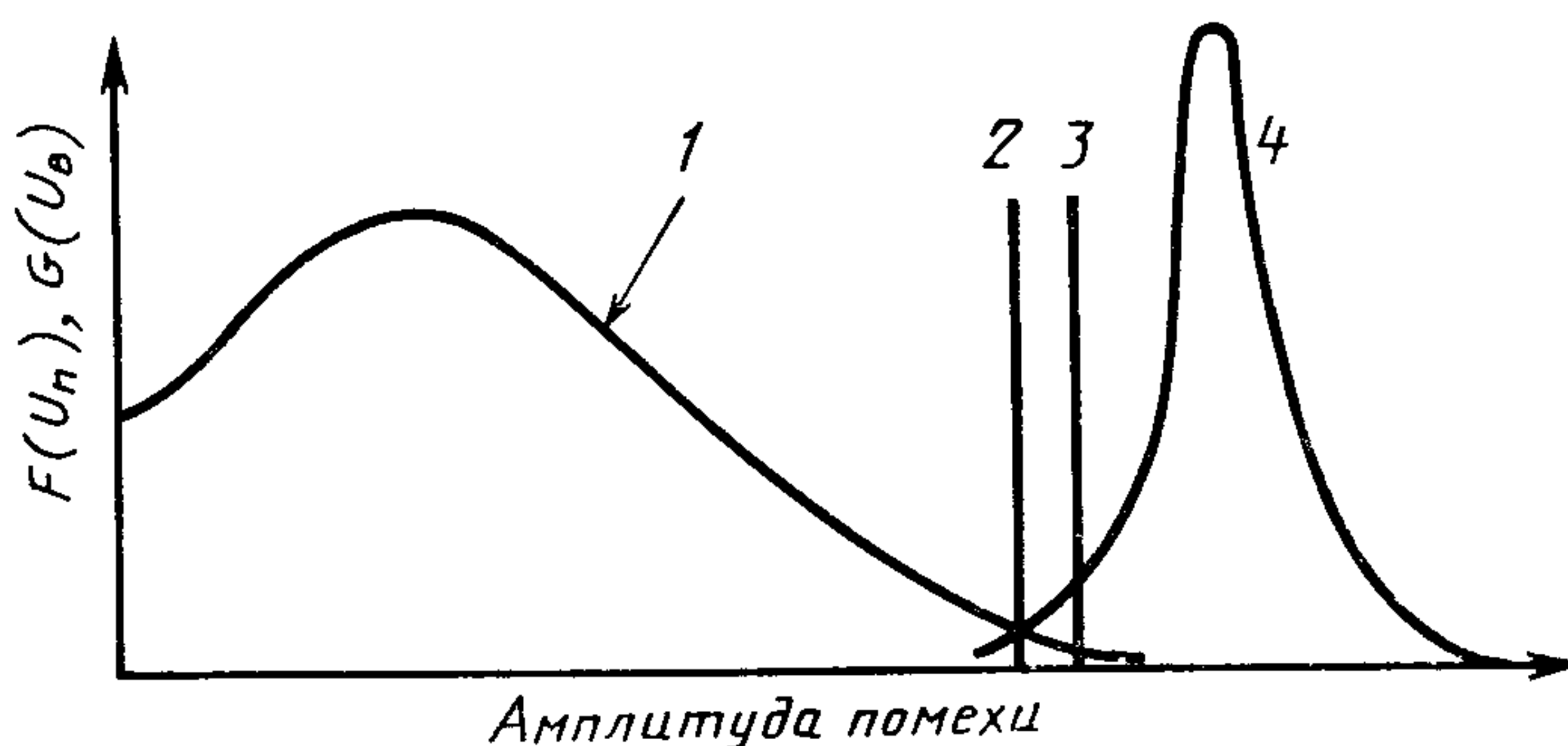
Уровень электромагнитной совместимости должен выбираться так, чтобы вероятность появления помех с большим уровнем была мала и ухудшение качества функционирования ТС при воздействии помех с амплитудой, меньшей уровня совместимости, было незначительным.

Уровень электромагнитной совместимости является опорным значением, на основе которого устанавливается правильное соотношение между уровнем помех и уровнем помехоустойчивости.

Уровень совместимости выбирается так, чтобы уровень помех соответствовал значениям вероятности его превышения амплитудой помехи, равной 0,05, 0,02, 0,01.

Конкретные значения вероятности превышения амплитудой помехи уровня совместимости должны устанавливать технические комитеты по стандартизации или в отдельных случаях производители ТС по согласованию с пользователями.

Соотношение между уровнем электромагнитных помех и уровнями помехоустойчивости, электромагнитной совместимости и восприимчивости ТС



1 — уровень электромагнитных помех; 2 — уровень электромагнитной совместимости; 3 — уровень помехоустойчивости; 4 — уровень восприимчивости ТС

Черт. 1

КРАТКИЕ ОПИСАНИЯ ИСПЫТАНИЙ

В соответствии с номенклатурой видов испытаний, установленной в разд. 4 настоящего стандарта, приведены краткие описания испытаний, содержащие сведения о цели, области применения, характере испытательного воздействия, испытательном оборудовании, степенях жесткости и особенностях проведения испытаний.

В описаниях учтены требования государственных стандартов или, при их отсутствии, стандартов МЭК, регламентирующих требования к помехоустойчивости ТС различного назначения, уровни электромагнитной совместимости в электрических сетях общего назначения и методы испытаний.

1. ИСПЫТАНИЯ НА УСТОЙЧИВОСТЬ К КОНДУКТИВНЫМ НИЗКОЧАСТОТНЫМ ПОМЕХАМ В НИЗКОВОЛЬТНЫХ СИЛОВЫХ ЭЛЕКТРИЧЕСКИХ СЕТЯХ

1.1. Испытания на устойчивость к гармоникам

1.1.1. Цель испытаний

Цель испытаний — оценить соответствие ТС требованиям по устойчивости к воздействию гармоник напряжения, частота которых кратна основной частоте электропитания.

1.1.2. Область применения

На устойчивость к гармоникам напряжения могут испытываться ТС всех типов, подключаемые к однофазным и трехфазным электрическим сетям общего назначения, промышленным сетям и устанавливаемые на электростанциях.

1.1.3. Испытательное воздействие

Испытательное напряжение состоит из одной или нескольких синусоидальных составляющих с частотами, кратными основной частоте, наложенными на напряжение сети электропитания. При проведении испытаний необходимо, в общем случае, учитывать гармоники до 40-го порядка.

1.1.4. Испытательное оборудование

В зависимости от мощности, потребляемой испытуемым ТС (ИТС), применяют три типа испытательного оборудования:

при малой мощности ИТС — усилитель мощности для напряжения основной частоты и гармонических составляющих (черт. 2);

при более высокой номинальной мощности ИТС — последовательно включенные инжектирующие цепи. При этом по питающей цепи передают мощность на основной частоте, а через усилитель мощности передают только гармонические составляющие (черт. 3). Для испытаний ТС, подключаемых к трехфазным сетям электропитания, используют утроенный комплект оборудования;

для создания гармонических составляющих высоких порядков — устройство с параллельной инжектирующей цепью и запирающим фильтром (черт. 4).

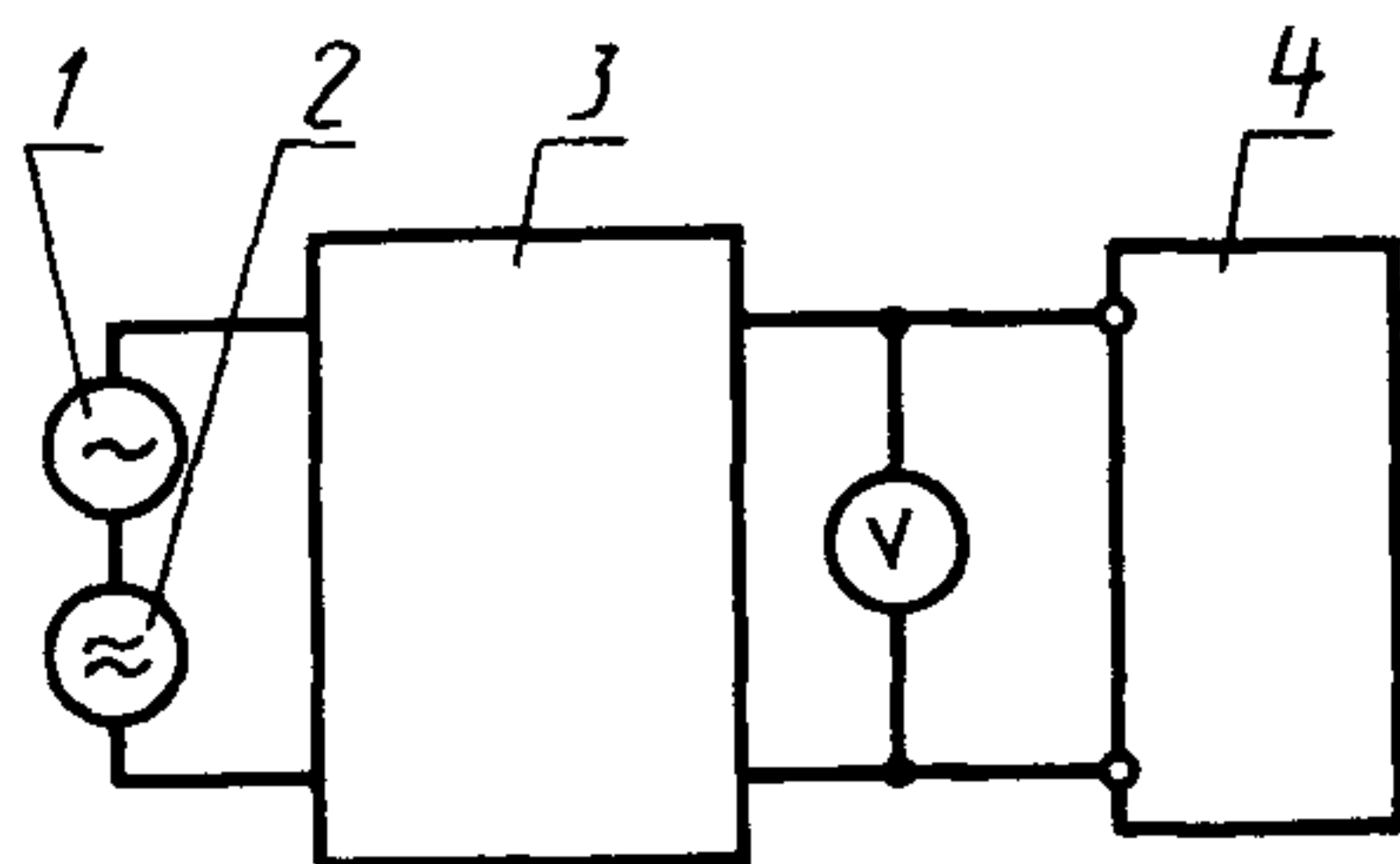
1.1.5. Степени жесткости испытаний

Степени жесткости испытаний могут быть основаны на уровнях совместимости для гармоник напряжения, умноженных на коэффициент запаса по устойчивости, устанавливаемый для конкретных типов ТС. Уровни совместимости для гармоник напряжения, регламентированные МЭК 1000—2—2, приведены в табл. 3.

Таблица 3

Нечетные гармоники, не кратные 3		Нечетные гармоники, кратные 3		Четные гармоники	
Порядок <i>n</i>	Уровень, %	Порядок <i>n</i>	Уровень, %	Порядок <i>n</i>	Уровень, %
5	6,0	3	5	2	1...2,0
7	5,0	9	1,5	4	0,5...1,0
11	3,5	15	0,3	6	0,5
13	3,0	21	0,2	8	0,5
17	2,0	>21	0,2	10	0,5
19	1,5			12	0,2
23	1,5			>12	0,2
25	1,5				
>25	$0,2 + 0,5 \cdot 25/n$				

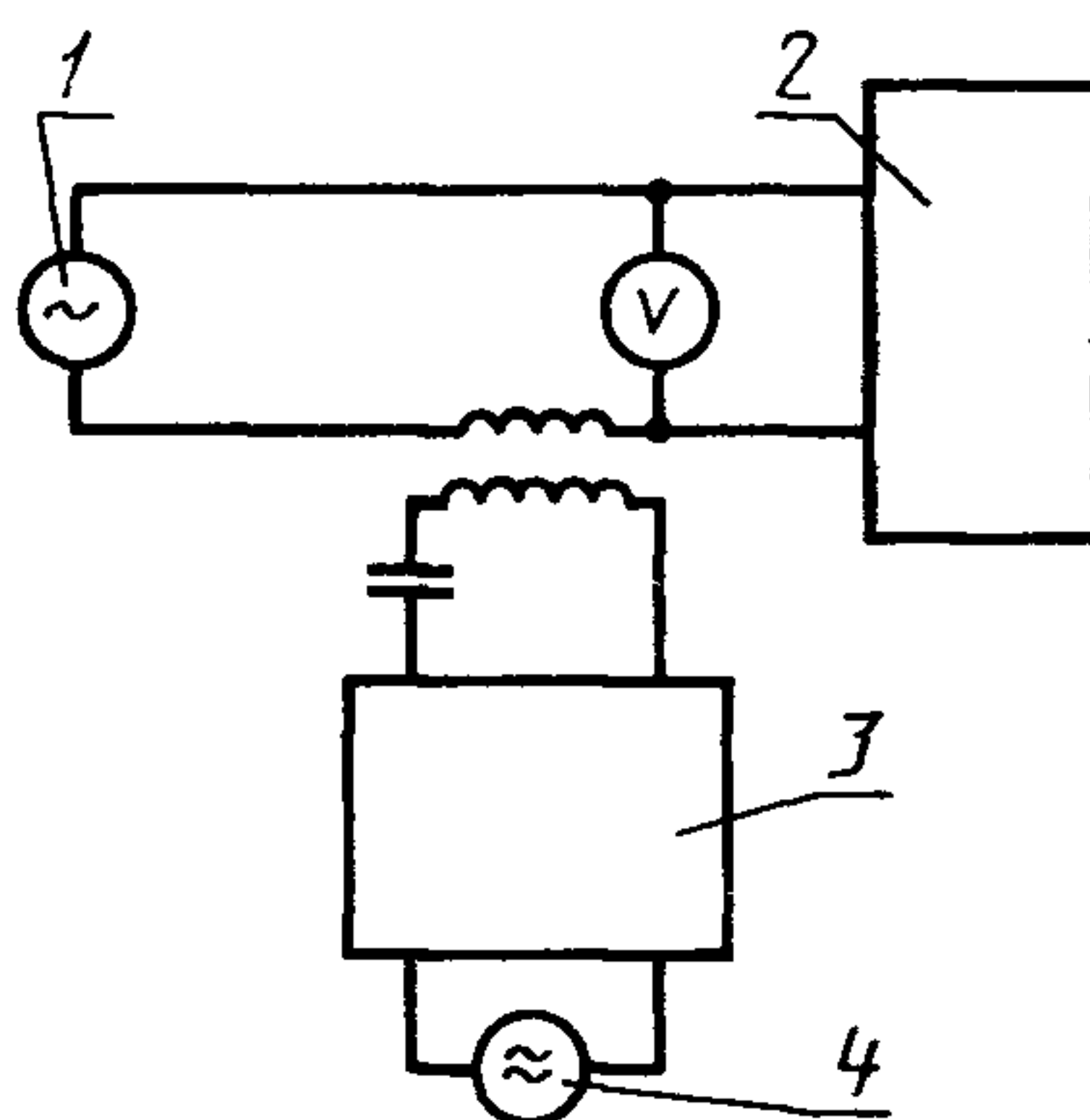
Схема испытательного оборудования для испытаний ТС малой мощности на устойчивость к гармоникам



1 — источник напряжения основной частоты; 2 — источник напряжения гармоник; 3 — усилитель мощности; 4 — ИТС

Черт. 2

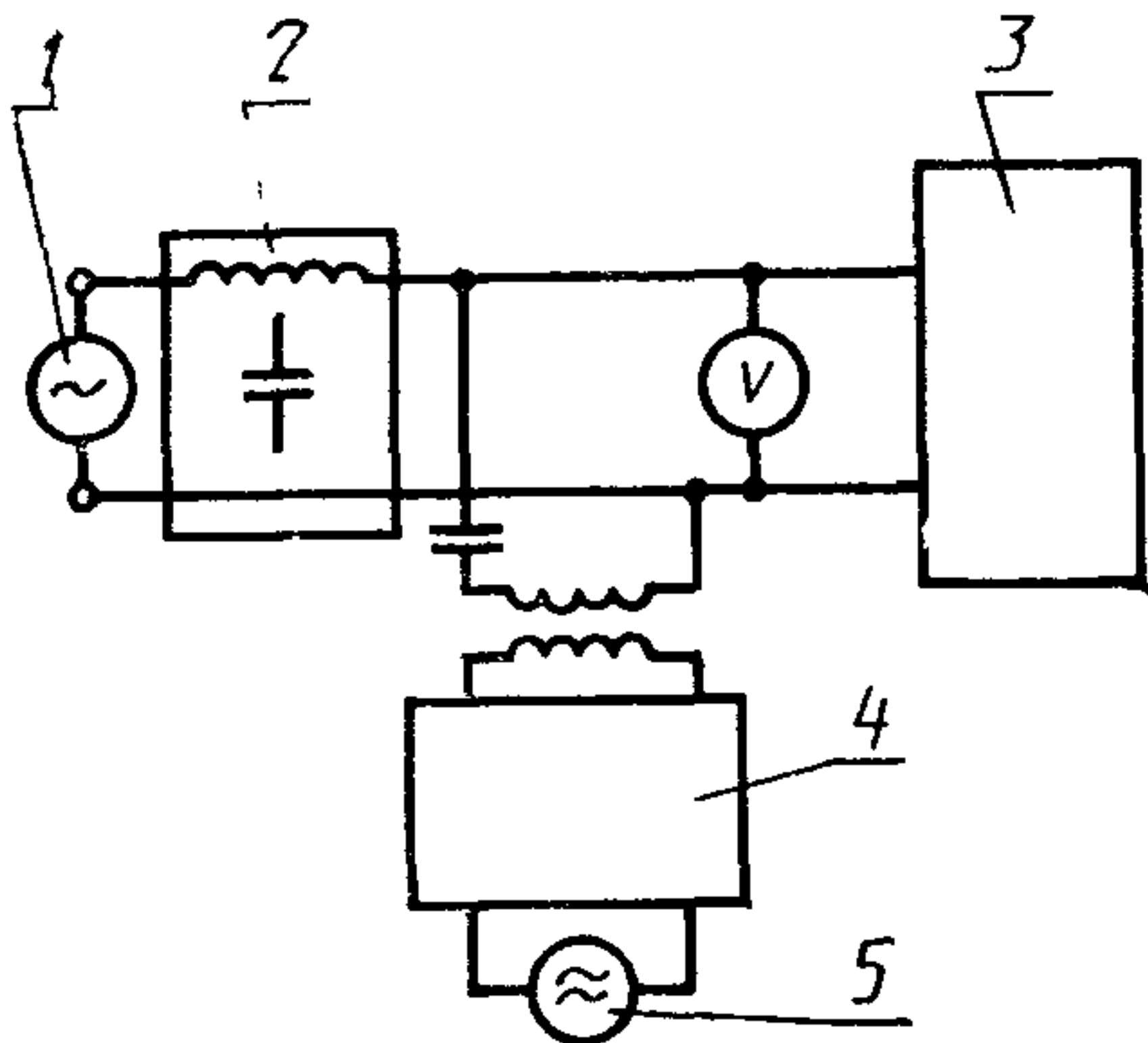
Схема испытательного оборудования для испытаний ТС значительной мощности на устойчивость к гармоникам



1 — источник напряжения основной частоты; 2 — ИТС; 3 — усилитель мощности гармоник; 4 — источник напряжения гармоник

Черт. 3

Схема испытательного оборудования с параллельной инжектирующей цепью и устройством развязки для испытаний ТС на устойчивость к гармоникам



1 — источник напряжения основной частоты, 2 — устройство развязки; 3 — ИТС;
4 — усилитель мощности; 5 — источник напряжения гармоник

Черт. 4

Допустимое значение общего коэффициента искажения 8 %.

Обычно коэффициент запаса по устойчивости принимают от 1,2 до 2,0. Когда испытания проводятся с несколькими гармониками одновременно, коэффициент запаса по устойчивости может быть уменьшен до значений, меньших 1, так как вероятность того, что гармоники одновременно примут максимальные значения, очень мала. При этом общий коэффициент искажения синусоидальности напряжения не должен превышать допустимого значения.

1.1.6. Особенности проведения испытаний

Выбор гармоник осуществляют с учетом характеристик ИТС:

если ИТС является частотно селективным устройством, то испытания проводят только с гармониками, оказывающими влияние на ИТС;

если ИТС восприимчиво ко всему диапазону гармоник, то испытания проводят со всеми гармониками. Допускается замена всего диапазона гармоник одной гармоникой или ограниченным числом гармоник, создающих эквивалентное мешающее воздействие.

В определенных случаях, аналогично испытаниям на нагрев вращающихся машин или конденсаторов, уровень каждой гармоники должен быть взвешен в соответствии с влиянием данной частоты.

1.2. Испытания на устойчивость к интергармоникам

1.2.1. Цель испытаний

Цель испытаний — оценить соответствие ТС требованиям по устойчивости к воздействию синусоидальных напряжений с частотами, не кратными основной частоте электропитания.

1.2.2. Область применения

На устойчивость к воздействию интергармоник могут испытываться: узкополосные селективные ТС, восприимчивые к помехам в определенных полосах частот;

широкополосные селективные ТС, устанавливаемые в местах с высоким уровнем помех на частотах интергармоник.

1.2.3. Испытательное воздействие

Испытательное напряжение применительно к интергармоникам с дискретными частотами состоит из одного или нескольких синусоидальных напряже-

ний, наложенных на напряжение сети электропитания. Характеристики испытательного напряжения при непрерывном спектре интергармоник устанавливаются для ТС каждого конкретного типа с учетом спектра интергармоник в условиях эксплуатации.

1.2.4. Испытательное оборудование

Применяют такое же испытательное оборудование, что и для испытаний на устойчивость к воздействию гармоник (см. п. 1.1). Источник гармоник заменяют источником интергармоник.

1.2.5. Степени жесткости испытаний

Степени жесткости испытаний могут быть основаны на уровнях совместимости для интергармоник, умноженных на коэффициент запаса по устойчивости, устанавливаемый для ТС конкретных типов.

Уровни совместимости для интергармоник определяют с учетом следующих рекомендаций:

интергармоники дискретных частот могут иметь значение 0,5 % от номинального напряжения основной частоты (при отсутствии резонанса);

интергармоники непрерывного спектра обычно не более 0,02 % от номинального напряжения в электрической сети при измерениях с фильтром с полосой пропускания 10 Гц. В некоторых случаях (например, дуговые печи и другое оборудование) спектральные составляющие напряжений интергармоник имеют более высокие значения.

Коэффициент запаса по устойчивости выбирают равным от 1,2 до 2,0.

1.2.6. Особенности проведения испытаний

Испытания проводят при отсутствии и (или) наличии гармоник напряжения внутри или рядом с полосой частот ТС.

1.3. Испытания на устойчивость к сигналам систем телеуправления и сигнализации

1.3.1. Цель испытаний

Цель испытаний — оценить соответствие ТС требованиям по устойчивости к воздействию сигналов систем телеуправления и сигнализации.

1.3.2. Область применения

На устойчивость к воздействию сигналов телеуправления и сигнализации могут испытываться ТС, подключаемые к низковольтным распределительным сетям общего назначения, промышленным сетям и сетям электростанций при использовании сетей электропитания для передачи сигналов телеуправления и сигнализации.

Для систем телеуправления и сигнализации могут использоваться синусоидальные сигналы в диапазонах частот 110—2000 Гц (например, циркулярное телеуправление), 5—20 кГц, 20—150 (500) кГц, а также сигналы специального вида.

1.3.3. Испытательное воздействие

Испытательное напряжение представляет собой синусоидальные составляющие или сигналы специального вида, наложенные на напряжение питания.

1.3.4. Испытательное оборудование

Применяют такое же испытательное оборудование, что и для испытаний на устойчивость к воздействию гармоник (см. п. 1.1.4). Характеристики оборудования определяют с учетом частотного диапазона системы телеуправления и сигнализации.

1.3.5. Степени жесткости испытаний

Степени жесткости испытаний могут быть основаны на уровнях совместимости для сигналов телеуправления и сигнализации, умноженных на коэффициент запаса по устойчивости.

В диапазоне частот 50—2000 Гц в качестве уровней совместимости для сигналов телеуправления и сигнализации могут быть приняты уровни совместимости для гармоник, частоты которых близки к частотам сигнала.

Коэффициент запаса по устойчивости выбирают равным от 1,2 до 2,0.

1.4. Испытания на устойчивость к колебаниям напряжения

1.4.1. Цель испытаний

Цель испытаний — оценить устойчивость ТС к воздействию быстрых изменений напряжения, возникающих в низковольтных электрических сетях.

1.4.2. Область применения

На устойчивость к колебаниям напряжения могут испытываться ТС всех типов, подключаемые к электрическим сетям общего назначения, промышленным сетям и устанавливаемые на электростанциях.

1.4.3. Испытательное воздействие

Испытательное воздействие представляет собой серию ступенчатых изменений напряжения электропитания ТС относительно установившегося уровня (черт. 5).

1.4.4. Испытательное оборудование

Упрощенная схема испытательного генератора приведена на черт. 6. Изменения напряжения должны возникать при переходе питающего напряжения через ноль.

1.4.5. Степени жесткости испытаний

Начальный установившийся уровень напряжения должен быть $U_{\text{ном}}$, $U_{\text{ном}} + 10\%$, $U_{\text{ном}} - 10\%$ ($U_{\text{ном}}$ — номинальное напряжение сети электропитания).

Размах изменения напряжения выбирают следующим:

8% — для ТС, предназначенных для подключения к электрическим сетям общего назначения или другим сетям с небольшим уровнем помех;

12% — для ТС, подключаемых к электрическим сетям со значительным уровнем помех, например, к промышленным сетям.

Устанавливают значения интервала повторения $T = 5-10$ с и продолжительности колебаний напряжения $t = 2-3$ с.

1.4.6. Особенности проведения испытаний

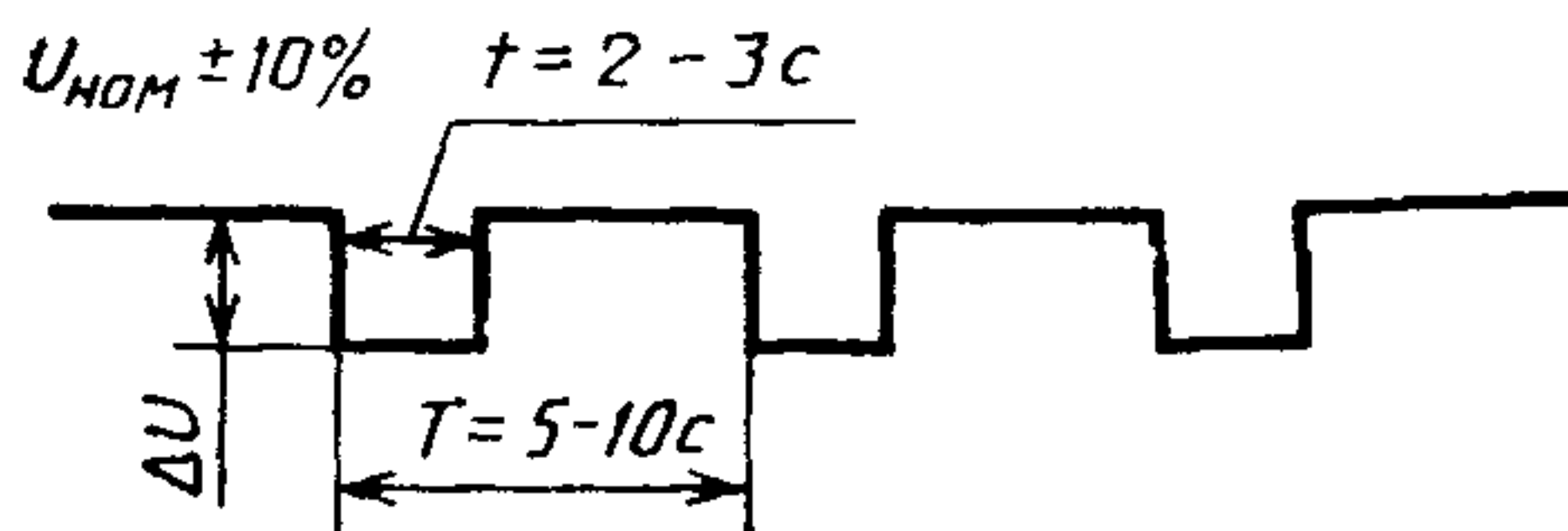
При испытаниях не должны превышать верхний и нижний пределы рабочего напряжения ТС, установленные производителем.

1.5. Испытания на устойчивость к провалам напряжения и кратковременным перерывам питания

1.5.1. Цель испытаний

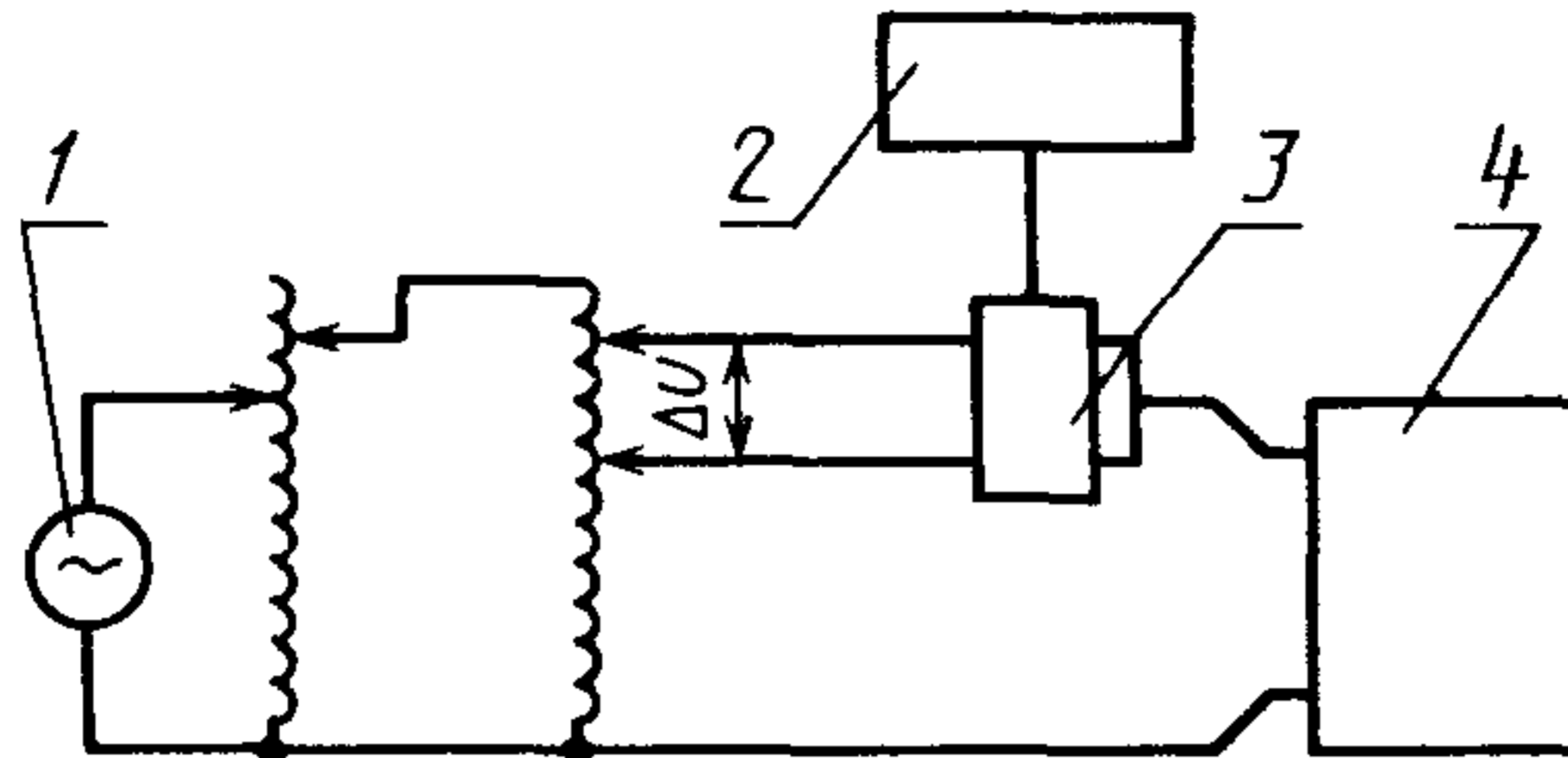
Цель испытаний — оценить соответствие ТС требованиям по устойчивости к провалам напряжения и кратковременным перерывам питания.

Последовательность ступенчатых изменений напряжения



Черт. 5

**Упрощенная схема испытательного генератора
колебаний напряжения**



1 — источник питания; 2 — управление; 3 — коммутирующее устройство; 4 — ИТС

Черт. 6

1.5.2. Испытательное воздействие

Испытательное воздействие представляет собой ступенчатое изменение напряжения питания ТС относительно установившегося уровня. Величина изменения должна составлять не менее 30 % $U_{ном}$.

1.5.3. Испытательное оборудование

Применяют такое же испытательное оборудование, что и для испытаний на устойчивость к колебаниям напряжения (п. 1.4.3).

1.5.4. Степени жесткости испытаний

Рекомендуется устанавливать испытательные значения:

глубины провалов напряжения — 30 и 50 %;

длительности провалов напряжения — 0,5 с;

глубины прерываний напряжения — 100 %;

длительности прерываний напряжения — 1; 10; 20 (100) мс; 0,5; 30 (60) с.

Длительности испытательного воздействия выбирают применительно к ТС конкретного типа.

1.5.5. Особенности проведения испытаний

При испытаниях ТС, подключаемых к трехфазной сети электропитания, необходимо воздействовать провалами и прерываниями напряжения на три фазы одновременно, на две фазы и на одну фазу.

Кроме того, для имитации помех, действующих в определенных сетях электропитания, целесообразно проводить испытания с циклом из двух следующих друг за другом провалов напряжения, интервал времени между которыми меняется.

1.6. Испытания на устойчивость к несимметрии напряжений

1.6.1. Цель испытаний

Цель испытаний — оценить соответствие ТС требованиям по устойчивости к несимметрии напряжений в трехфазной системе.

Степень несимметрии характеризуется коэффициентом несимметрии, вычисляемым по формуле

$$K_{2U} = \frac{U_2}{U_1},$$

где U_2 — напряжение обратной последовательности, В;

U_1 — напряжение прямой последовательности, В;

1.6.2. Область применения

На устойчивость к несимметрии напряжений испытывают только ТС, подключаемые к трехфазной сети электропитания.

1.6.3. Испытательное воздействие

К ИТС подводят трехфазное напряжение основной частоты с определенным коэффициентом несимметрии. Для того чтобы не исказить результаты испытаний питающее напряжение должно иметь пренебрежимо малые гармонические составляющие.

1.6.4. Испытательное оборудование

Испытательное устройство состоит из трех однофазных автотрансформаторов, выходное напряжение которых регулируется индивидуально.

1.6.5. Степени жесткости испытаний

При проведении испытаний коэффициент несимметрии питающего напряжения принимают равным 2 %.

1.7. Испытания на устойчивость к изменениям частоты питания

1.7.1. Цель испытаний

Цель испытаний — оценить соответствие ТС требованиям по устойчивости к изменениям частоты питания.

1.7.2. Область применения

На устойчивость к изменениям частоты питания могут испытываться:

ТС, применяемые специально при больших отклонениях частоты;

ТС, подключаемые к автономным сетям небольшой мощности.

1.7.3. Испытательное воздействие

К ИТС подводят напряжение электропитания, частота которого должна регулироваться.

1.7.4. Испытательное оборудование

Испытательное оборудование состоит из генератора напряжения с частотой, регулируемой в пределах 10 %. Выходное напряжение не должно содержать значительных гармонических составляющих.

1.7.5. Степени жесткости испытаний

Испытательные значения устанавливают применительно к ТС конкретного типа. Нормальный диапазон отклонений частоты составляет от +2 % до -2 % (51,0—49,0 Гц), большой диапазон отклонений частоты — от +4 % до -6 % (52—47 Гц).

1.8. Испытания на устойчивость к составляющим постоянного тока в электрических сетях переменного тока

Условия испытаний рассматриваются.

2. ИСПЫТАНИЯ НА УСТОЙЧИВОСТЬ К КОНДУКТИВНЫМ ПЕРЕХОДНЫМ И ВЫСОКОЧАСТОТНЫМ ПОМЕХАМ

2.1. Испытания на устойчивость к импульсам напряжения длительностью 100/1300 мкс

2.1.1. Цель испытаний

Цель испытаний — оценить соответствие ТС требованиям по устойчивости к воздействию импульсных помех, создаваемых при перегорании плавких предохранителей в низковольтных электрических сетях.

2.1.2. Область применения

На устойчивость к воздействию импульсов напряжения длительностью 100/1300 мкс могут испытываться ТС, подключаемые к электрическим сетям общего назначения, промышленным сетям и устанавливаемые на электростанциях. В случае, когда испытательное оборудование вследствие значительной потребляемой мощности ТС может стать громоздким и дорогостоящим, целесообразно применять расчетные методы оценки помехоустойчивости ТС.

2.1.3. Испытательное воздействие

Импульсная помеха, возникающая при перегорании плавких предохранителей, может быть представлена однополярным импульсом длительностью 100/

1300 мкс, наложенным на положительную или отрицательную полуволну напряжения сети электропитания (черт. 7).

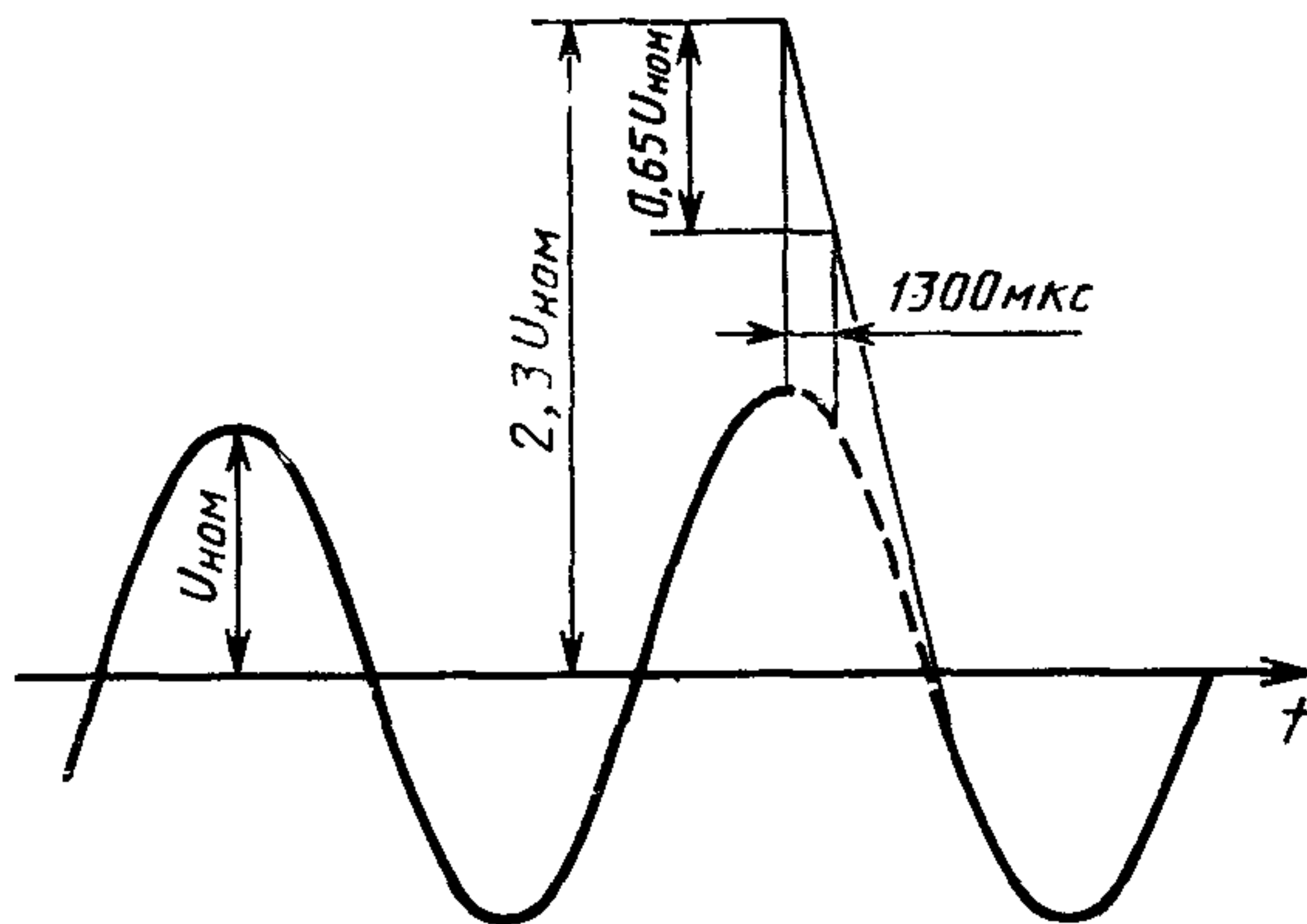
2.1.4. Испытательное оборудование

Характеристики испытательного оборудования рассматриваются

2.1.5. Степени жесткости испытаний

Амплитуду испытательного импульса принимают в 1,3 раза большей, чем напряжение сети электропитания. Например, для $U = 230$ В испытательное напряжение составляет 425 В, для $U = 400$ В испытательное напряжение составляет 735 В.

Форма импульса напряжения длительностью
100/1300 мкс



Черт. 7

2.1.6. Особенности проведения испытаний

Испытания проводятся трижды для каждой полярности полуволны напряжения сети электропитания. Испытательный импульс подают при максимальном значении сетевого напряжения. Интервал времени между испытаниями должен быть достаточным для возвращения устройств защиты ТС в исходное состояние. Испытания проводят в условиях испытательной лаборатории.

2.2. Испытания на устойчивость к микросекундным импульсным помехам большой энергии (импульсам напряжения/тока длительностью 1/50 и 6,4/16 мкс соответственно)

2.2.1. Цель испытаний

Цель испытаний — оценить соответствие ТС требованиям по устойчивости к микросекундным импульсным помехам большой энергии, образуемым переходными процессами от молниевых разрядов и различного рода переключений.

2.2.2. Область применения

На устойчивость к воздействию микросекундных импульсных помех большой энергии могут испытываться ТС, подключаемые к электрическим сетям общего назначения, промышленным сетям и устанавливаемые на электростанциях.

Испытания проводят в соответствии с требованиями стандарта МЭК 801—5.

2.2.3. Испытательное воздействие

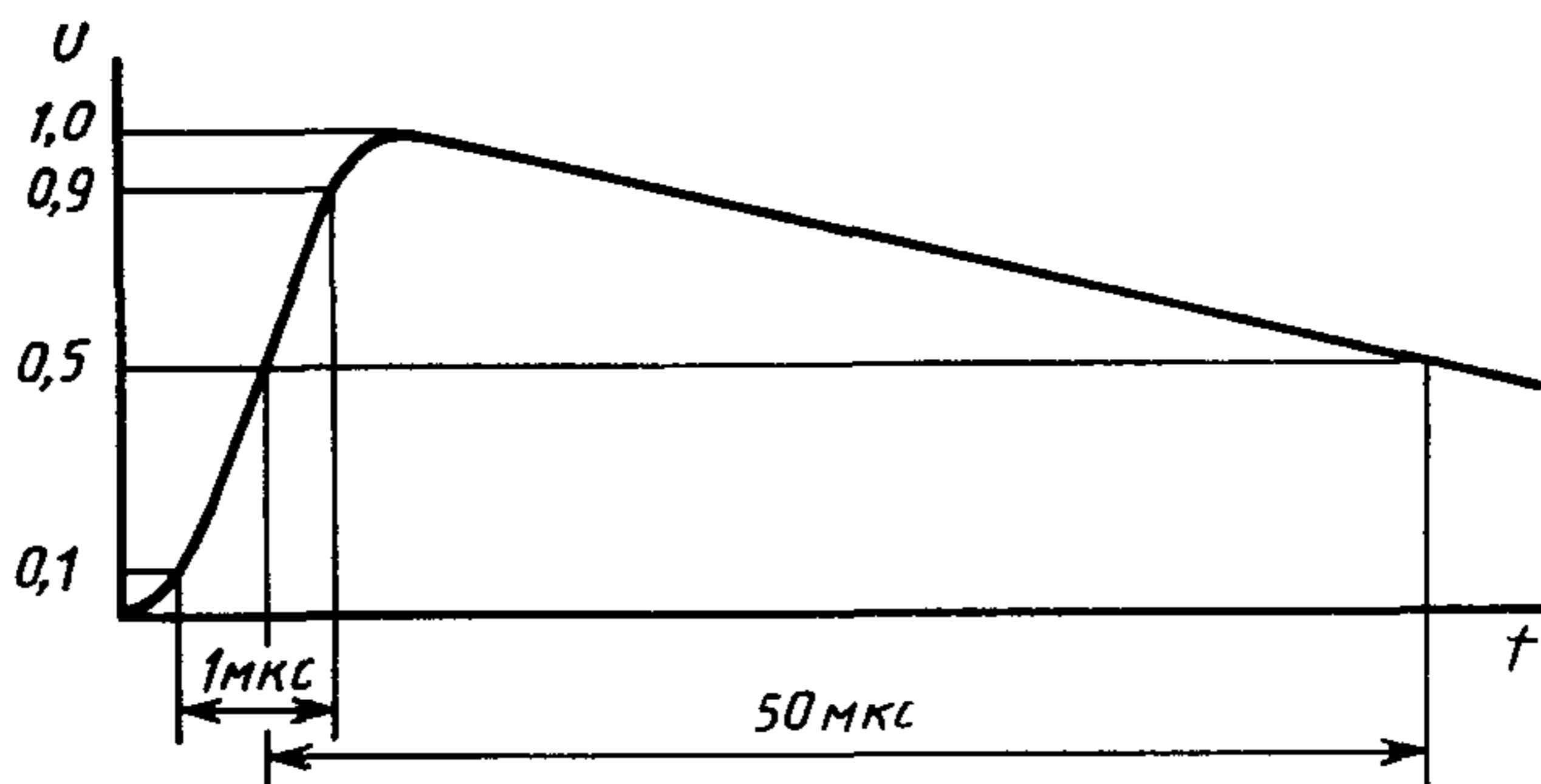
Испытательный импульс должен иметь характеристики:

на ненагруженном выходе испытательного генератора (импульс напряжения) — длительность импульса 1/50 мкс, форма импульса приведена на черт. 8; на короткозамкнутом выходе испытательного генератора (импульс тока) — длительность импульса 6,4/16 мкс, форма импульса приведена на черт. 9.

2.2.4. Испытательное оборудование

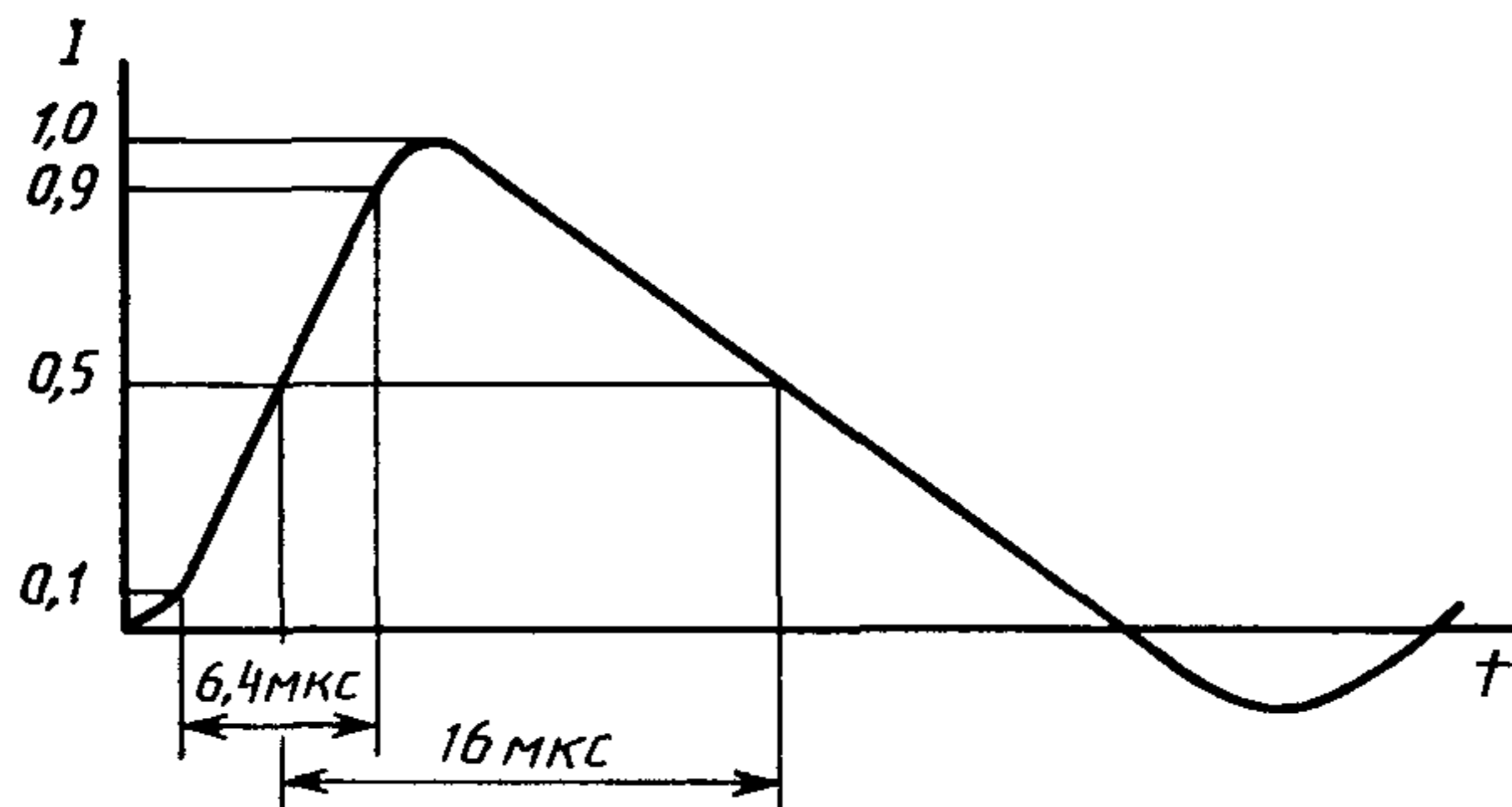
Упрощенная схема испытательного генератора приведена на черт. 10.

Форма импульса напряжения длительностью 1/50 мкс на ненагруженном выходе испытательного генератора



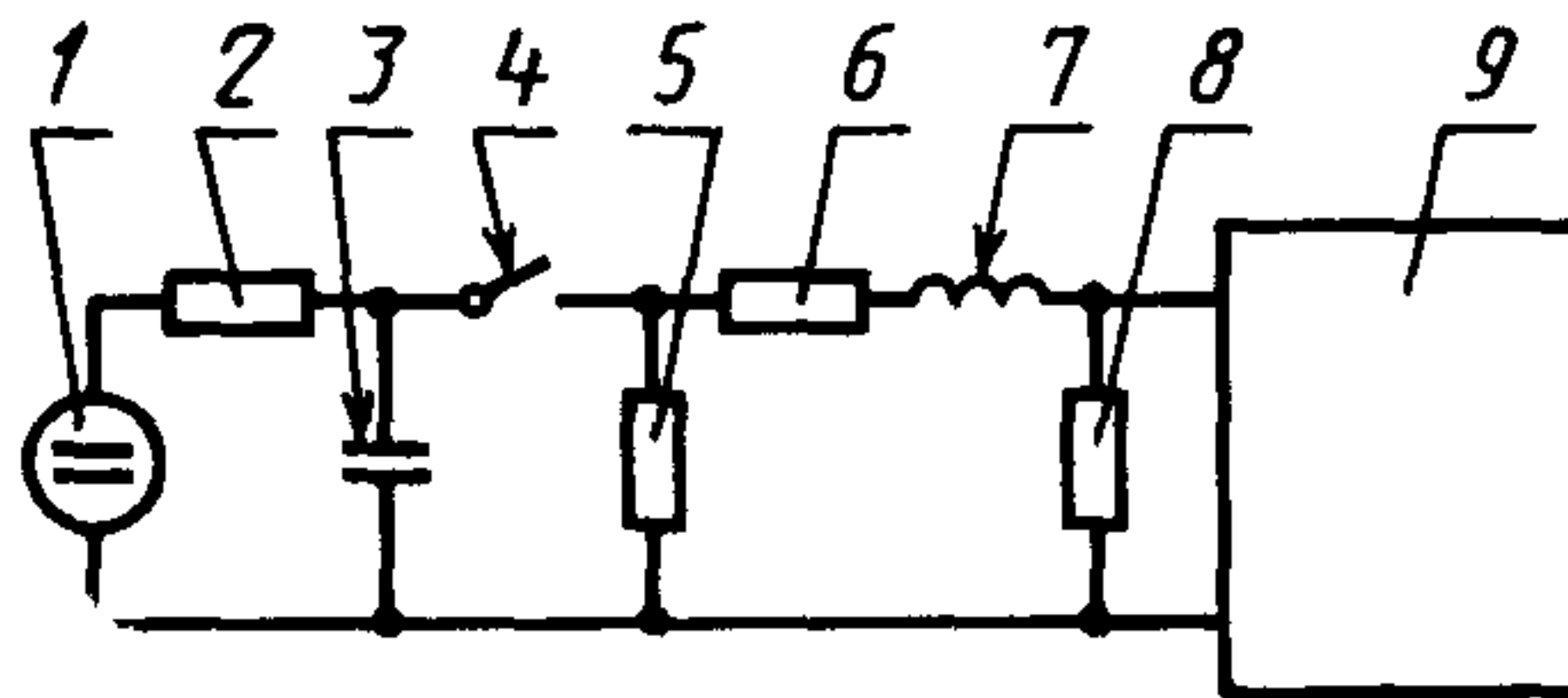
Черт. 8

Форма импульса тока длительностью 6,4/16 мкс на короткозамкнутом выходе испытательного генератора



Черт. 9

**Упрощенная схема испытательного генератора
микросекундных импульсных помех
большой энергии**



1 — источник высокого напряжения; 2 — зарядный резистор; 3 — зарядный конденсатор; 4 — коммутирующий ключ; 5, 8 — резисторы цепи формирования длительности импульса; 6 — резистор, определяющий внутреннее сопротивление испытательного генератора; 7 — индуктивность цепи формирования длительности фронта импульса; 9 — ИТС

Черт. 10

Параметры схемы выбирают таким образом, чтобы испытательный генератор создавал импульс напряжения 1/50 мкс при холостом ходе и импульс тока 6,4/16 мкс на короткозамкнутом выходе и чтобы эффективное внутреннее сопротивление генератора равнялось 2 Ом.

Характеристики генератора должны быть следующими:

амплитуда импульсов напряжения на выходе ненагруженного генератора — 0,5—4,0 кВ;

амплитуда импульсов тока на короткозамкнутом выходе генератора — 0,25—2 кА;

полярность — положительная и отрицательная;

сдвиг по фазе по отношению к переменному напряжению в сети электропитания — 0—360°;

период следования — не менее 1 мин.

Для увеличения эффективного внутреннего сопротивления генератора должно быть предусмотрено подключение добавочных резисторов 10 и 40 Ом.

Испытательное оборудование содержит также устройства связи — развязки для подачи испытательных импульсов на цепи электропитания, цепи ввода — вывода и исключения нежелательного воздействия испытательного генератора на другие ТС. Применяют устройства связи емкостного, индуктивного тока и с использованием разрядников.

2.2.5. Степени жесткости испытаний

Степени жесткости испытаний приведены в табл. 4.

Таблица 4

Степень жесткости	Амплитуда импульса напряжения на ненагруженном выходе испытательного генератора, кВ, ±10%
1	0,5
2	1,0
3	2,0
4	4,0
*	По согласованию между производителем и потребителем

2.2.6. Особенности проведения испытаний

Испытания проводят пять раз с каждой полярностью испытательного импульса в разном положении импульса по отношению к фазе сетевого напряжения. Время между испытательными импульсами должно быть достаточным для восстановления устройств защиты ТС. Испытания проводят в условиях испытательных лабораторий.

2.3. Испытания на устойчивость к наносекундным импульсным помехам (импульсам напряжения длительностью $n \cdot 50$ нс, где n — число импульсов)

2.3.1. Цель испытаний

Цель испытаний — оценить соответствие ТС требованиям по устойчивости к помехам в виде пачек наносекундных импульсов, возникающим в цепях электропитания и в цепях ввода — вывода в результате процессов коммутации.

2.3.2. Область применения

На устойчивость к воздействию наносекундных импульсных помех могут испытываться ТС, подключаемые к электрическим сетям общего назначения, промышленным сетям и устанавливаемые на электростанциях.

Испытания проводят в соответствии с требованиями ГОСТ 29156.

2.3.3. Испытательное воздействие

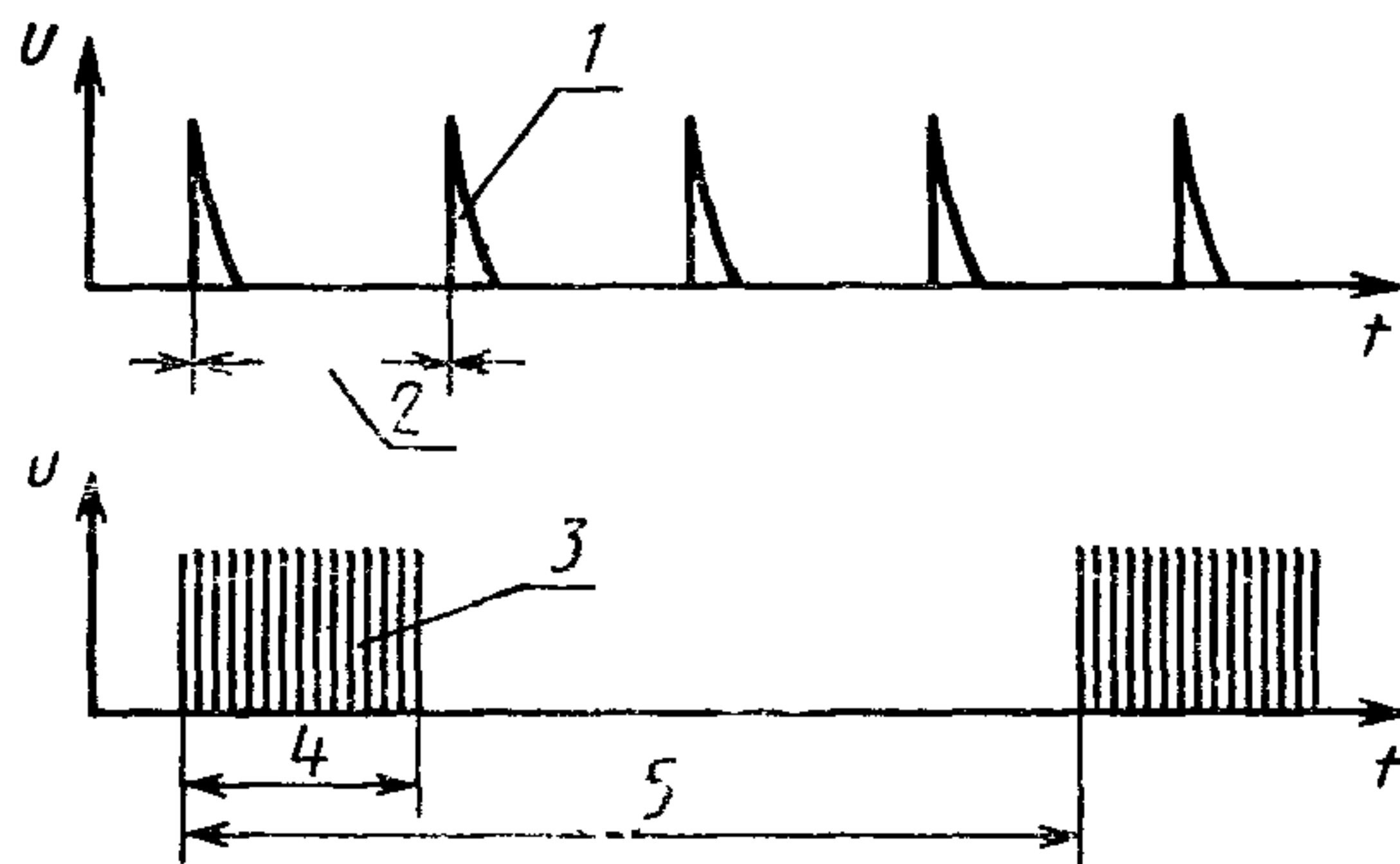
Испытания проводят с повторяющимися пачками испытательных импульсов (черт. 11) с характеристиками:

- длительность фронта импульса — $5 \text{ нс} \pm 30 \%$;
- длительность импульса — $50 \text{ нс} \pm 30 \%$;
- частота повторения — $5 \text{ кГц} \pm 20 \%$ или $2,5 \text{ кГц} \pm 20 \%$;
- длительность пачки — $15 \text{ мс} \pm 20 \%$;
- период следования пачек — $300 \text{ мс} \pm 20 \%$;

Форма испытательного импульса на нагрузке 50 Ом приведена на черт. 12

2.3.4. Испытательное оборудование

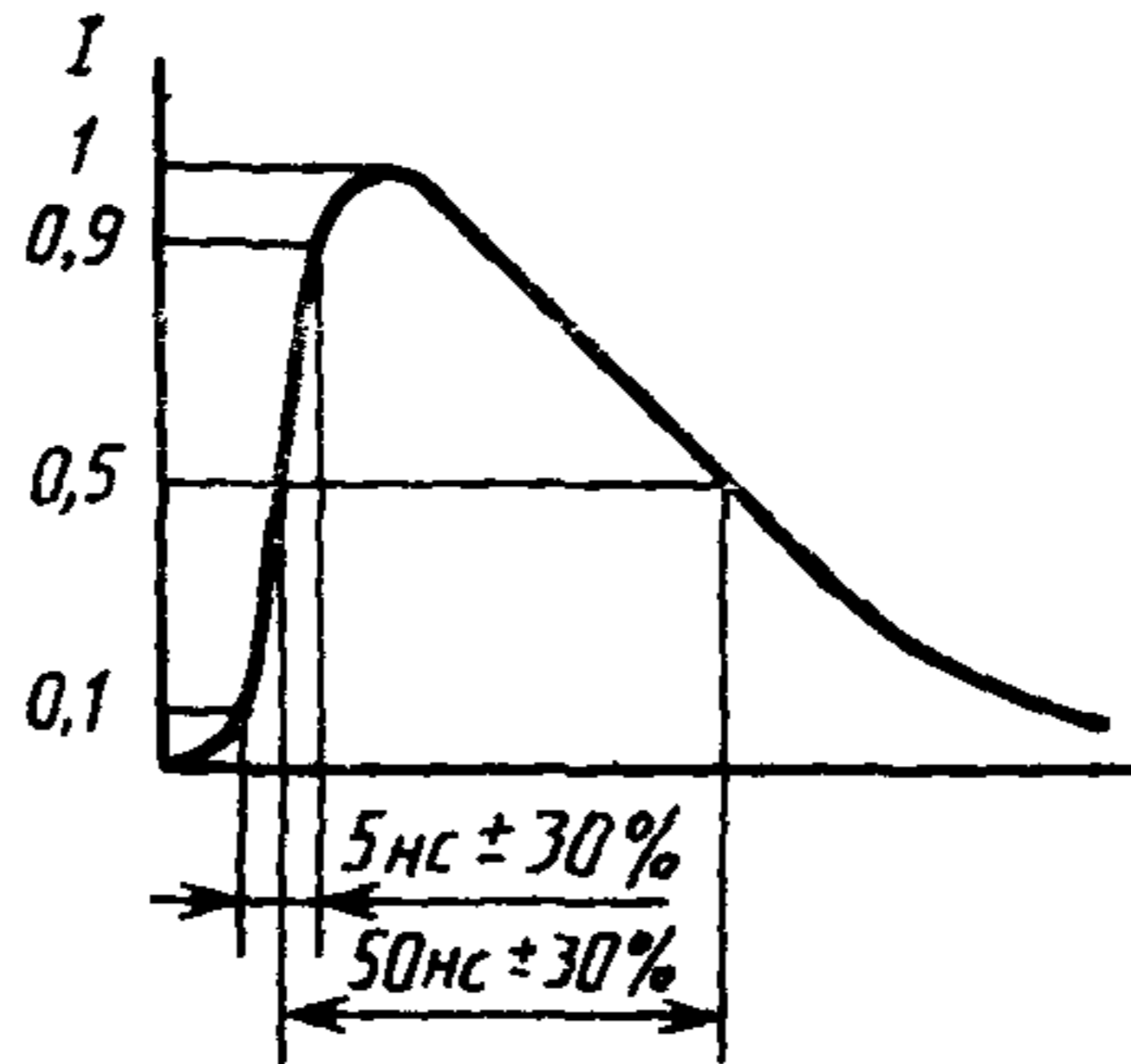
Пачки испытательных наносекундных импульсов



1 — импульс; 2 — период повторения импульсов; 3 — пачка импульсов; 4 — длительность пачки импульсов (15 мс); 5 — период повторения пачек импульсов (300 мс)

Черт. 11

Форма испытательного наносекундного импульса



Черт. 12

Упрощенная схема испытательного генератора приведена на черт. 13. Выходное напряжение ненагруженного генератора должно составлять от 0,25 кВ -10% до 4 кВ $+10\%$.

Характеристики испытательного генератора при работе на нагрузку 50 Ом должны быть следующими:

максимальная энергия импульса при напряжении 2 кВ — 4 мДж;

полярность импульсов — положительная и отрицательная;

вид выходного соединителя — коаксиальный;

внутреннее сопротивление в диапазоне частот 1—100 МГц — 50 Ом $\pm 30\%$;

Испытательное оборудование содержит также устройство связи развязки для цепей электропитания постоянного и переменного тока и емкостные клещи связи.

2.3.5. Степени жесткости испытаний

Степени жесткости испытаний приведены в табл. 5.

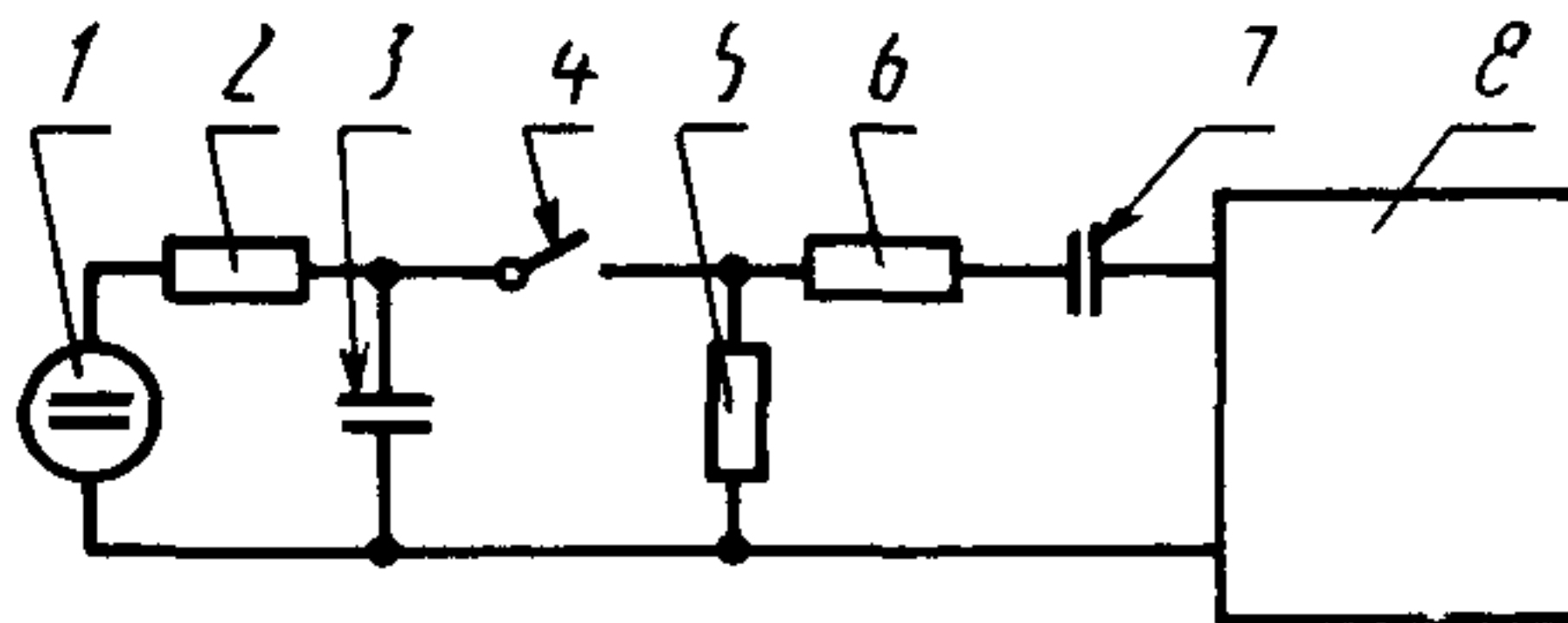
Таблица 5

Степень жесткости	Амплитуда импульсов выходного напряжения ненагруженного испытательного генератора, кВ	
	цепи силового электропитания	сигнальные цепи ввода—вывода
1	0,5	0,25
2	1	0,5
3	2	1
4	4	2
*	По согласованию между потребителем и производителем	

2.4. Испытания на устойчивость к «звонящим волнам» (длительностью фронта 0,5 мкс и частотой повторения 100 кГц)

2.4.1. Цель испытаний

Упрощенная схема испытательного генератора наносекундных импульсных помех



1 — источник высокого напряжения; 2 — зарядный резистор; 3 — накопительный конденсатор; 4 — разрядник; 5 — резистор цепи формирования длительности импульса; 6 — согласующий резистор; 7 — разделительный конденсатор; 8 — ИТС

Черт. 13

Цель испытания — оценить соответствие ТС требованиям устойчивости к «звонящей волне» (колебательным переходным помехам, возникающим в низковольтных электрических сетях общего назначения и промышленных сетях в результате явлений коммутации).

2.4.2. Область применения

На устойчивость к «звонящей волне» могут испытываться ТС, подключаемые к электрическим сетям общего назначения и промышленным сетям. Испытание является дополнительным по отношению к испытаниям ТС на устойчивость к микросекундным импульсным помехам большой энергии и альтернативным по отношению к испытанию на устойчивость к затухающим колебаниям частотой 0,1 и 1 МГц.

2.4.3. Испытательное воздействие

Испытания проводят с применением испытательных импульсов, характеризующихся временем нарастания 0,5 мкс и последующими колебаниями частотой 100 кГц с таким декрементом затухания, при котором каждое амплитудное значение составляет 60 % предыдущей амплитуды (черт. 14).

2.4.4. Испытательное оборудование

Упрощенная схема испытательного генератора приведена на черт. 15. Характеристики испытательного генератора должны составлять:

выходное напряжение ненагруженного генератора — 0,25—4 кВ;

внутреннее сопротивление генератора — 12 или 30 Ом;

полярность импульсов — положительная и отрицательная;

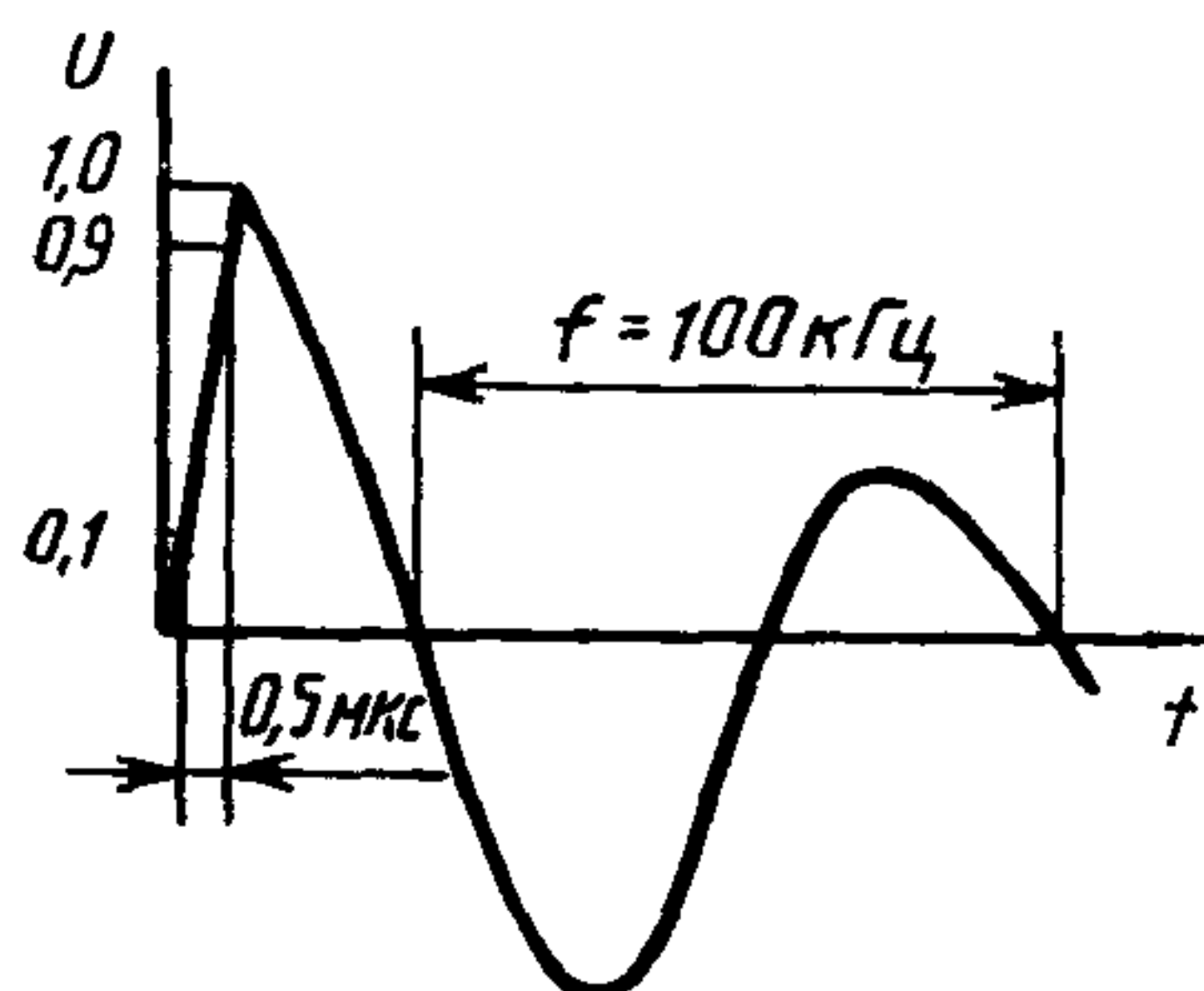
сдвиг по фазе по отношению к переменному напряжению в сети электропитания — 0—360°;

частота повторения — 6 имп/мин.

Испытательное оборудование содержит также цепь связи — развязки.

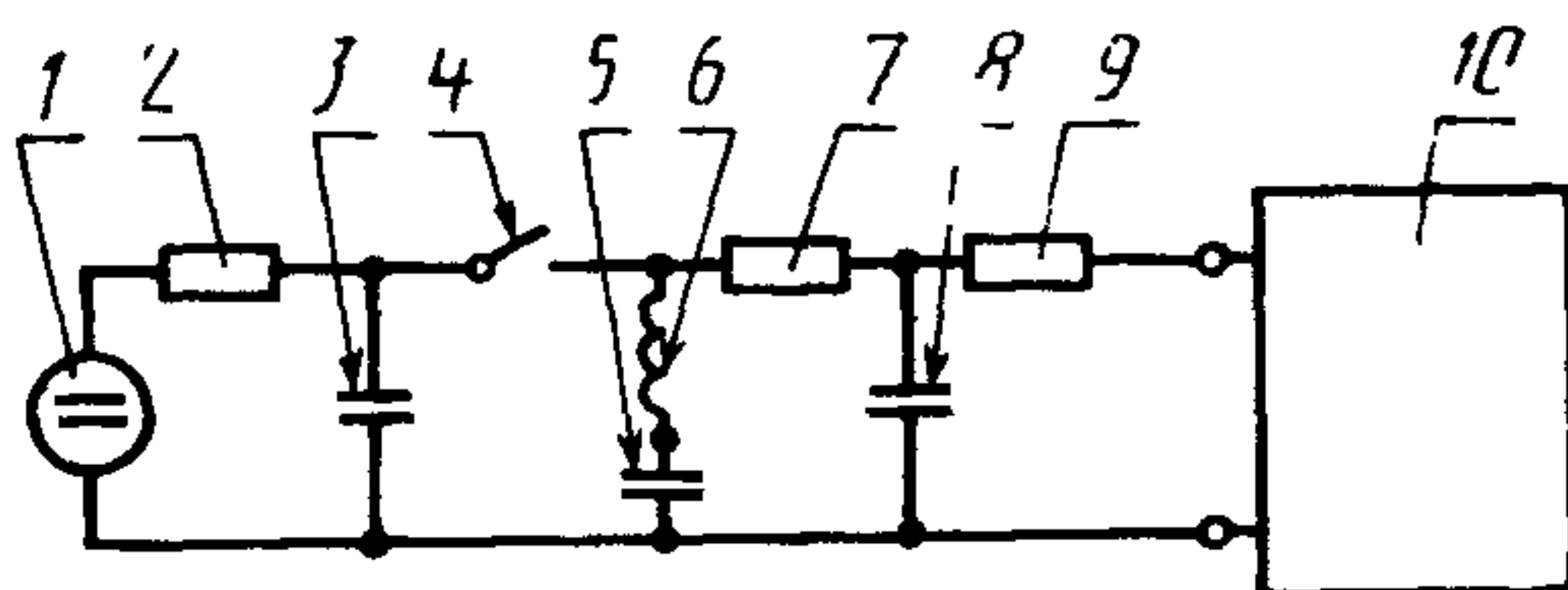
2.4.5. Степени жесткости испытаний

Форма испытательного напряжения «звонящей волны»



Черт. 14

Упрощенная схема испытательного генератора «звонящих волн»



1 — источник высокого напряжения; 2 — зарядный резистор; 3 — зарядный конденсатор; 4 — индуктивность колебательной цепи; 5 — конденсатор колебательной цепи; 6 — согласующий резистор; 7, 9 — согласующие конденсаторы; 8 — резистор, определяющий внутреннее сопротивление испытательного генератора; 10 — ИТС

Черт. 15

Степени жесткости испытаний приведены в табл. 6.

Таблица 6

Степень жесткости	Напряжение общего вида, кВ	Напряжение дифференциального вида, кВ
1	0,5	0,25
2	1	0,5
3	2	1
4	4	2
*	По согласованию между потребителем и производителем	

2.5. Испытания на устойчивость к затухающим колебаниям (частотой 0,1 и 1 МГц)

2.5.1. Цель испытаний

Цель испытаний — оценить соответствие ТС требованиям устойчивости к колебательным помехам, индуцированным в низковольтные сети электропитания в результате коротких замыканий и коммутационных процессов в электрических сетях высокого и среднего напряжения. Испытания проводят в соответствии с требованиями стандарта МЭК 255—22—1.

2.5.2. Область применения

На устойчивость к затухающим колебаниям (частотой 0,1 и 1 МГц) могут испытываться ТС, устанавливаемые на электрических подстанциях, а также подключаемые к электрическим сетям общего назначения и промышленным сетям.

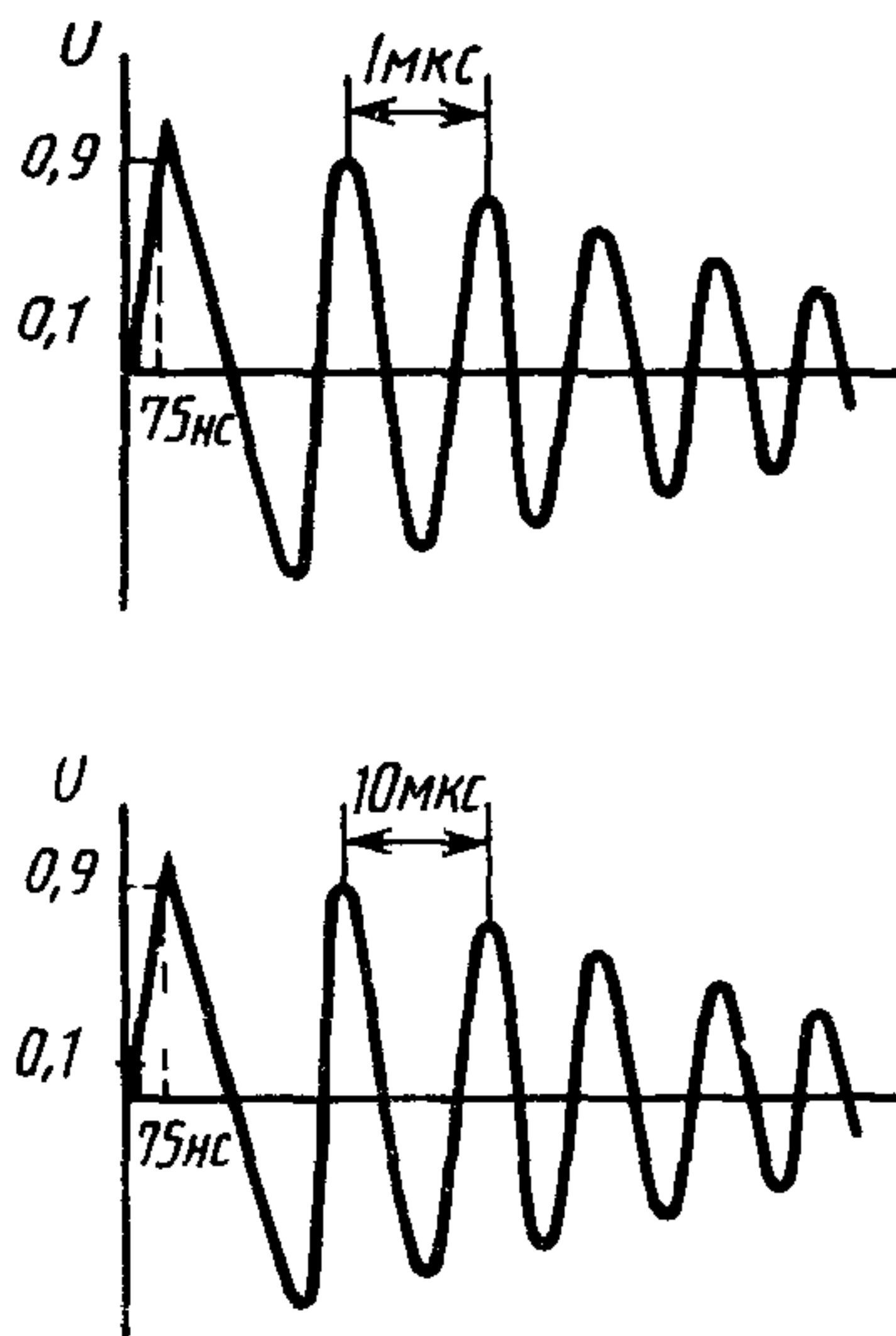
2.5.3. Испытательное воздействие

Испытания проводят с применением испытательного напряжения, характеризующегося временем нарастания 75 нс и последующими колебаниями частотой 0,1 или 1 МГц с таким декрементом затухания, при котором амплитуда колебаний после 3—6 периодов составляет 60 % амплитуды первого пика (черт. 16).

2.5.4. Испытательное оборудование

Упрощенная схема испытательного генератора приведена на черт. 17. Характеристики испытательного генератора должны составлять:

Форма испытательного напряжения затухающих колебаний



Черт. 16

выходное напряжение ненагруженного генератора — 0,25—2,5 кВ;
 внутреннее сопротивление генератора — 200 Ом \pm 20 %;
 полярность первой полуволны — положительная или отрицательная;
 сдвиг по фазе по отношению к переменному напряжению в сети электропитания — 0—360°;
 частота повторения — 40 Гц для частоты колебаний 0,1 МГц, 400 Гц для частоты колебаний 1 МГц.

Испытательное оборудование содержит также цепь связи — развязки.

2.5.5. Степени жесткости испытаний

Степени жесткости испытаний приведены в табл. 7.

Таблица 7

Степень жесткости	Напряжение общего вида, кВ	Напряжение дифференциального вида, кВ
1	0,5	0,25
2	1	0,5
3	2,0/2,5	1
*	По согласованию между потребителем и производителем	

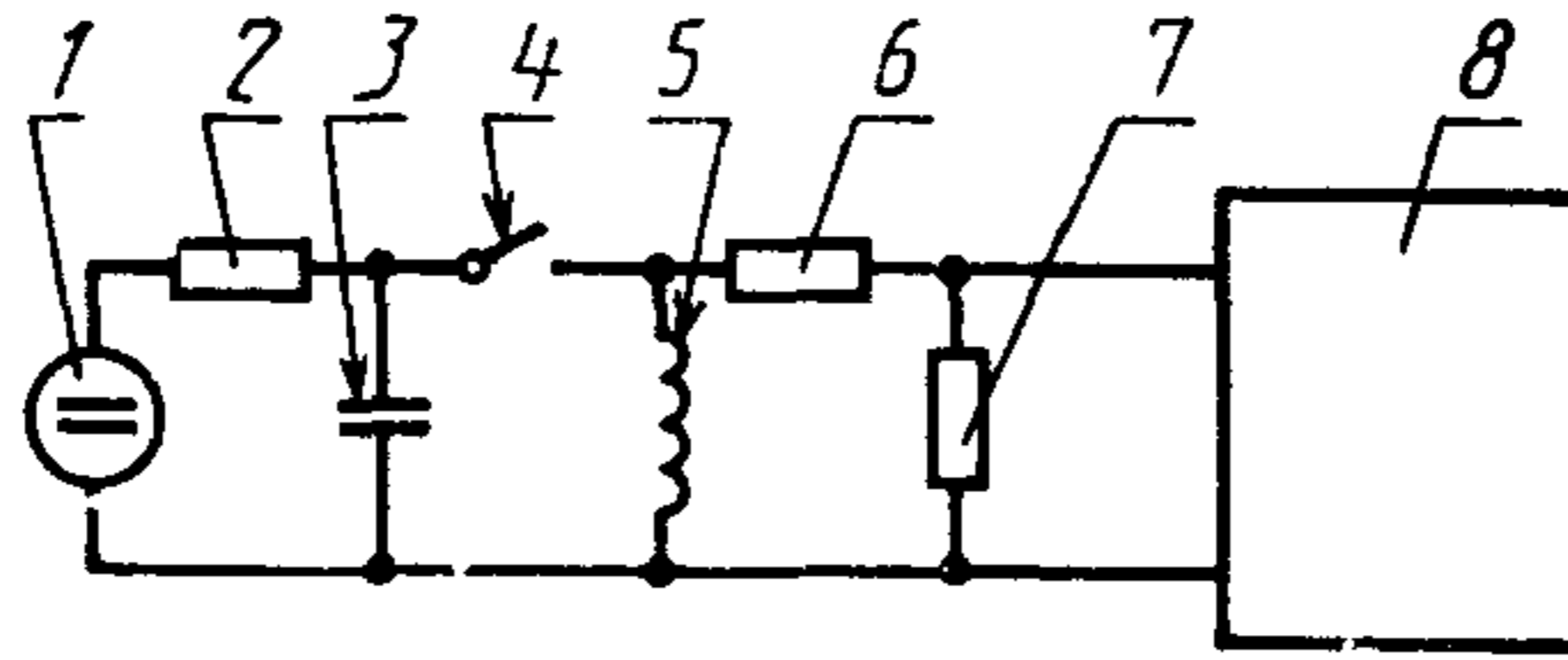
2.5.6. Особенности проведения испытаний

Длительность испытания должна быть не менее 2 с.

2.6. Испытания на устойчивость к незатухающим или прерывистым индуцированным высокочастотным колебаниям (частотой 0,01 и 1 МГц)

2.6.1. Цель испытаний

Упрощенная схема испытательного генератора затухающих колебаний



1 — источник высокого напряжения; 2 — зарядный резистор; 3 — зарядный конденсатор; 4 — коммутирующий ключ; 5 — согласующая индуктивность; 6, 7 — согласующие резисторы; 8 — ИТС

Черт. 17

Цель испытаний — оценить соответствие ТС требованиям устойчивости к высокочастотным незатухающим или прерывистым помехам в диапазоне частот 0,01—1 МГц, индуцируемым в низковольтных сетях электропитания, линиях управления и передачи данных в результате коротких замыканий и коммутационных процессов в электрических сетях высокого и среднего напряжения.

2.6.2. Область применения

На устойчивость к незатухающим или прерывистым индуцированным высокочастотным колебаниям могут испытываться ТС, устанавливаемые на электрических подстанциях, а также подключаемые к электрическим сетям промышленных предприятий.

2.6.3. Испытательное воздействие

Испытательное напряжение представляет собой последовательность синусоидальных колебаний с частотой, пилообразно изменяющейся в диапазоне 0,01—1 МГц со скоростью 0,1 декада/с с интервалом между колебаниями 20 мс. Испытательное напряжение подают на цепи ввода — вывода ТС.

2.6.4. Испытательное оборудование

Характеристики испытательного генератора должны составлять:
 выходное напряжение ненагруженного генератора — не более 100 В;
 внутреннее сопротивление генератора — 200 Ом;
 выходной ток генератора — не более 0,25 А;

испытательное оборудование содержит также цепь связи—развязки.

2.6.5. Степени жесткости испытаний

Степени жесткости испытаний приведены в табл. 8.

Таблица 8

Степень жесткости	Испытательное напряжение, В
1	10
2	20
3	50
4	100
*	По согласованию между потребителем и производителем

2.7. Испытания на устойчивость к инжектированному току

2.7.1. Цель испытаний

Цель испытаний — оценить соответствие ТС требованиям устойчивости к излучаемым радиочастотным электромагнитным полям заменой испытания воздействием на ТС электромагнитного поля помехи эквивалентным косвенным испытанием воздействием кондуктивной помехой, величина тока которой равна величине тока, индуцированного полем помехи.

Условия испытания рассматриваются.

2.8. Испытания на устойчивость к импульсам напряжения длительностью 10/700 мкс

2.8.1. Цель испытаний

Цель испытаний — оценить соответствие ТС требованиям по устойчивости к микросекундным импульсным помехам, образуемым в телекоммуникационных линиях вследствие переходных процессов от молниевых разрядов.

2.8.2. Область применения

На устойчивость к воздействию импульсов напряжения длительностью 10/700 мкс могут испытываться ТС, подключаемые к телекоммуникационным линиям.

Испытания проводят в соответствии со стандартом МЭК 801—5 и Рекомендациями К20, К21 МККТТ.

2.8.3. Испытательное воздействие

Импульсная помеха, возникающая в телекоммуникационных линиях в результате молниевых разрядов, может быть представлена однополярным импульсом с длительностью фронта 10 мкс и длительностью на уровне половинной амплитуды 700 мкс.

2.8.4. Испытательное оборудование

Характеристики генератора должны быть следующими:

амплитуда импульсов напряжения на выходе ненагруженного генератора — 0,5—4,0 кВ;

внутреннее сопротивление генератора — 40 Ом;

полярность — положительная и отрицательная.

Испытательное оборудование содержит также устройства связи—развязки с разрядниками.

2.8.5. Степени жесткости испытаний

В соответствии с рекомендацией К21 МККТТ применяют испытательное напряжение:

для ТС, не подвергаемых в условиях эксплуатации воздействию помех, — не более 1 кВ;

для ТС, подвергаемых в условиях эксплуатации воздействию помех и оборудованных устройствами защиты от помех, — не более 4 кВ.

2.8.6. Особенности проведения испытаний

Испытания проводят 10 раз с интервалом 1 мин с полярностью, изменяемой для каждого последующего импульса.

3. ИСПЫТАНИЯ НА УСТОЙЧИВОСТЬ К ЭЛЕКТРОСТАТИЧЕСКИМ ПОМЕХАМ

3.1. Испытания на устойчивость к электростатическим разрядам

3.1.1. Цель испытаний

Цель испытаний — оценить соответствие ТС требованиям по устойчивости к воздействию электростатических разрядов, возникающих при прикосновении к ТС операторов и между объектами, находящимися вблизи ТС.

3.1.2. Область применения

На устойчивость к воздействию электростатических разрядов могут испытываться ТС всех типов, подключаемые к электрическим сетям общего назначения, промышленным сетям и устанавливаемые на электростанциях.

Испытания проводят в соответствии с требованиями ГОСТ 29191.

3.1.3. Испытательное воздействие

Испытательное воздействие представляет собой импульс тока с регламентированными параметрами, возникающий между испытательным генератором и ИТС при их контакте (контактный разряд) или сближении (воздушный разряд). Форма импульса разрядного тока приведена на черт. 18.

Основным методом испытаний является метод контактного разряда. Методом воздушного разряда пользуются в случаях, когда невозможно применить контактный разряд.

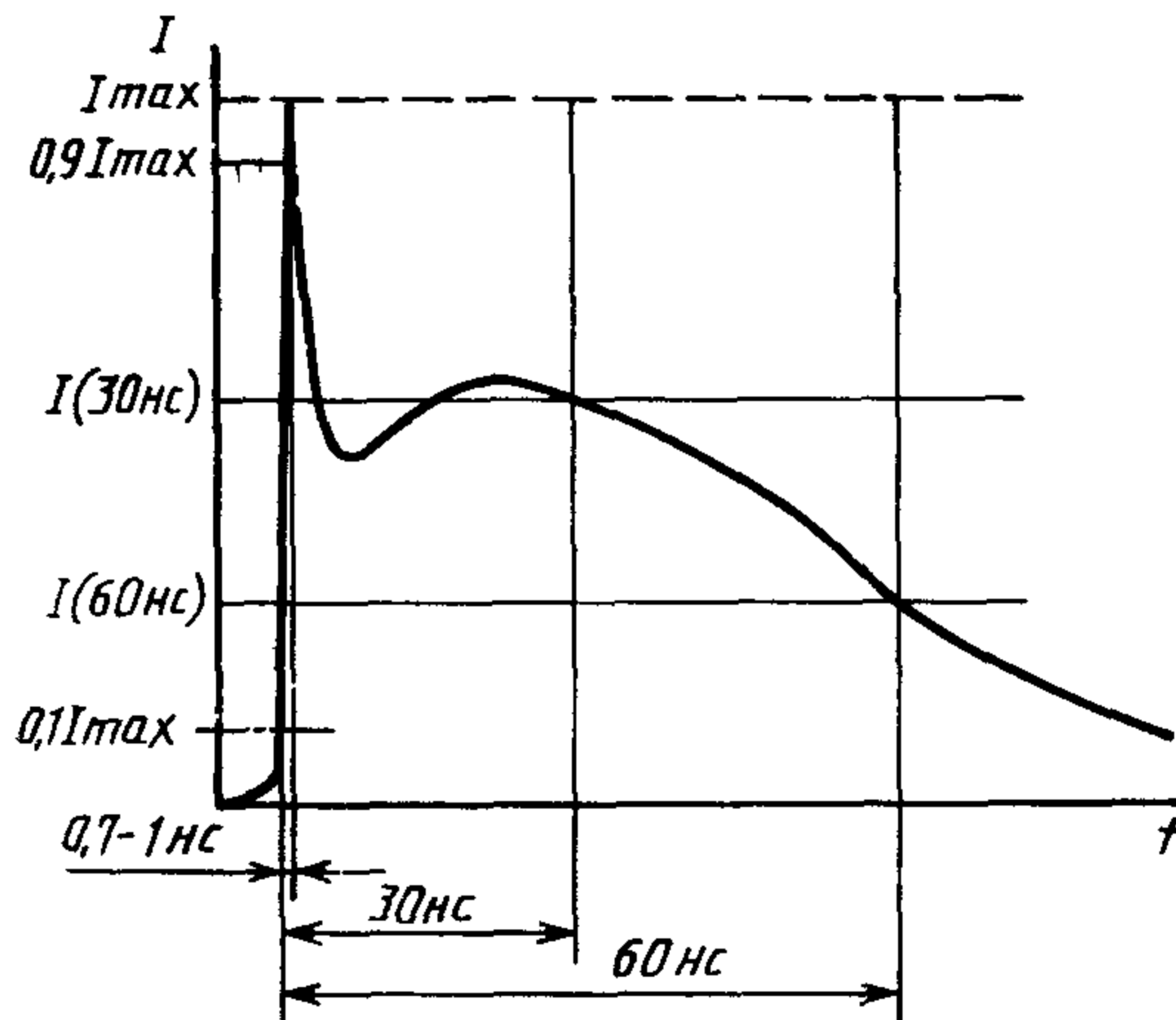
3.1.4. Испытательное оборудование

Упрощенная схема испытательного генератора приведена на черт. 19. Характеристики испытательного генератора должны быть следующими:

общая емкость генератора — $150 \text{ пФ} \pm 10 \%$;

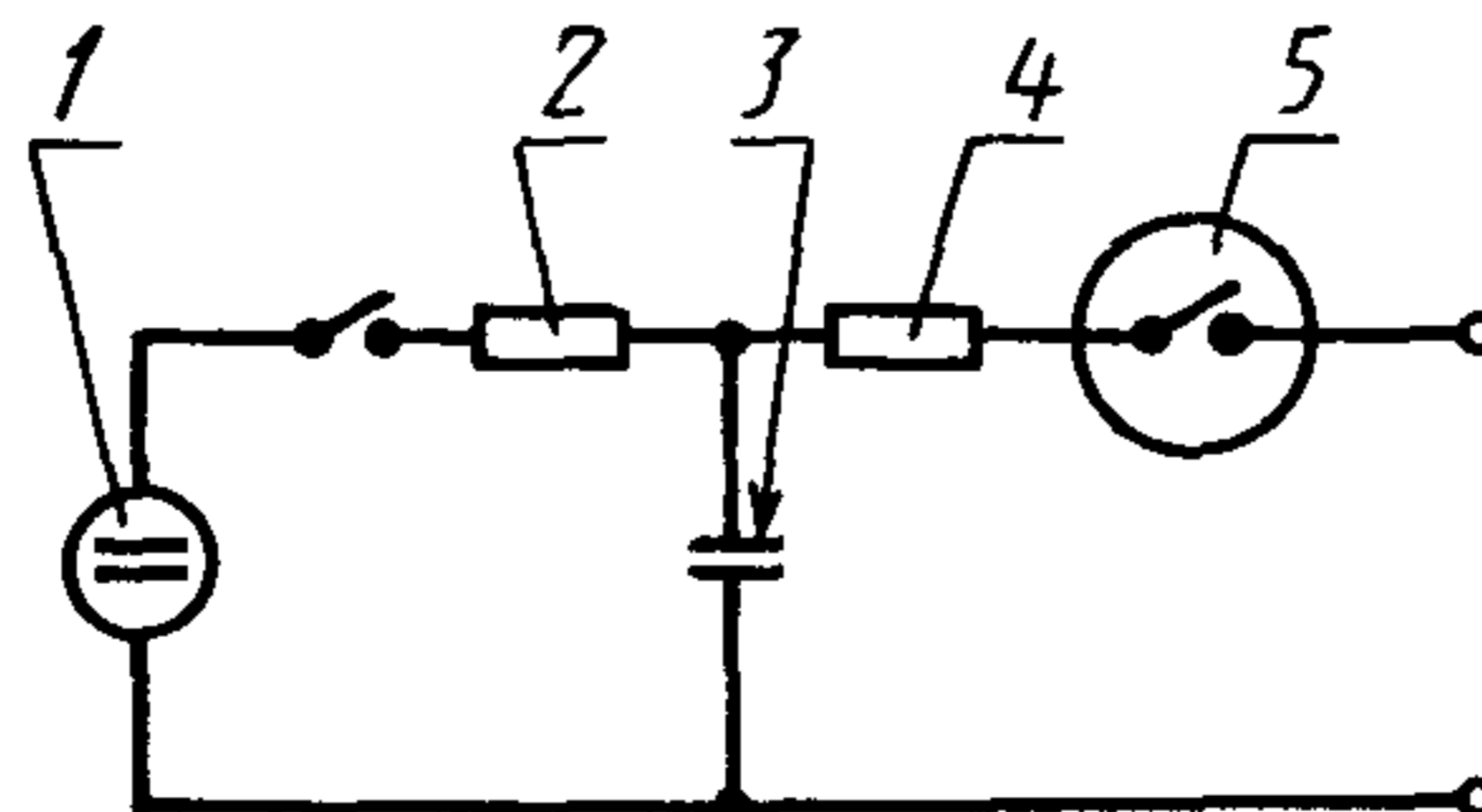
разрядное сопротивление — $330 \text{ Ом} \pm 5 \%$;

Форма импульса разрядного тока испытательного генератора электростатических разрядов



Черт. 18

Упрощенная схема испытательного генератора электростатических разрядов



1 — источник высокого напряжения; 2 — зарядный резистор; 3 — зарядный конденсатор; 4 — разрядный резистор; 5 — разрядный ключ

Черт. 19

испытательное напряжение:

контактный разряд — не более 8 кВ,

воздушный разряд — не более 15 кВ;

полярность выходного напряжения — положительная и отрицательная;

вид разряда — одиночные разряды (время между разрядами не менее 1 с).

3.1.5. Степени жесткости испытаний

Степени жесткости испытаний приведены в табл. 9.

Таблица 9

Степень жесткости	Испытательное напряжение, кВ	
	Контактный разряд	Воздушный разряд
1	2	2
2	4	4
3	6	8
4	8	15
5	По согласованию между потребителем и производителем	

3.1.6. Особенности проведения испытаний

Разряды производят только на те точки и поверхности ИТС, которые доступны персоналу при эксплуатации ИТС (включая кабели электропитания и ввода — вывода). Разряды, возникающие между объектами, находящимися вблизи ИТС, имитируют при испытаниях контактными разрядами на плоскости связи.

4. ИСПЫТАНИЯ НА УСТОЙЧИВОСТЬ К МАГНИТНЫМ ПОМЕХАМ

4.1. Испытания на устойчивость к магнитному полю с частотой питающей сети

4.1.1. Цель испытания

Цель испытаний — оценить соответствие ТС требованиям по устойчивости к магнитному полю, вызванному протеканием токов сетевой частоты в близко расположенных проводниках.

4.1.2. Область применения

На устойчивость к воздействию магнитного поля с частотой сети могут испытываться ТС бытового и промышленного назначения, а также ТС, устанавливаемые на подстанциях среднего и высокого напряжения.

Испытания проводят в соответствии с требованиями стандарта МЭК 1000—4—8.

4.1.3. Испытательное воздействие

Испытательное магнитное поле должно иметь установленную величину напряженности, быть свободным от гармоник и однородным (при отсутствии ИТС).

4.1.4. Испытательное оборудование

Испытательное оборудование состоит из индукционной катушки, источника тока и вспомогательных измерительных приборов.

Используют три типа индукционных катушек:

одиночную индукционную катушку квадратной формы (черт. 20) со стороной стандартной длины, равной 1 м, — для испытаний ТС малых размеров;

катушку Гельмгольца квадратной формы со стандартными размерами сторон $a=1$ м и расстоянием между сторонами $b=0,6$ м (черт. 21) для испытаний ТС малых размеров, но с большим, по сравнению с одиночной катушкой, испытательным объемом;

усложненную одиночную индукционную катушку — для испытания ТС больших размеров (черт. 22).

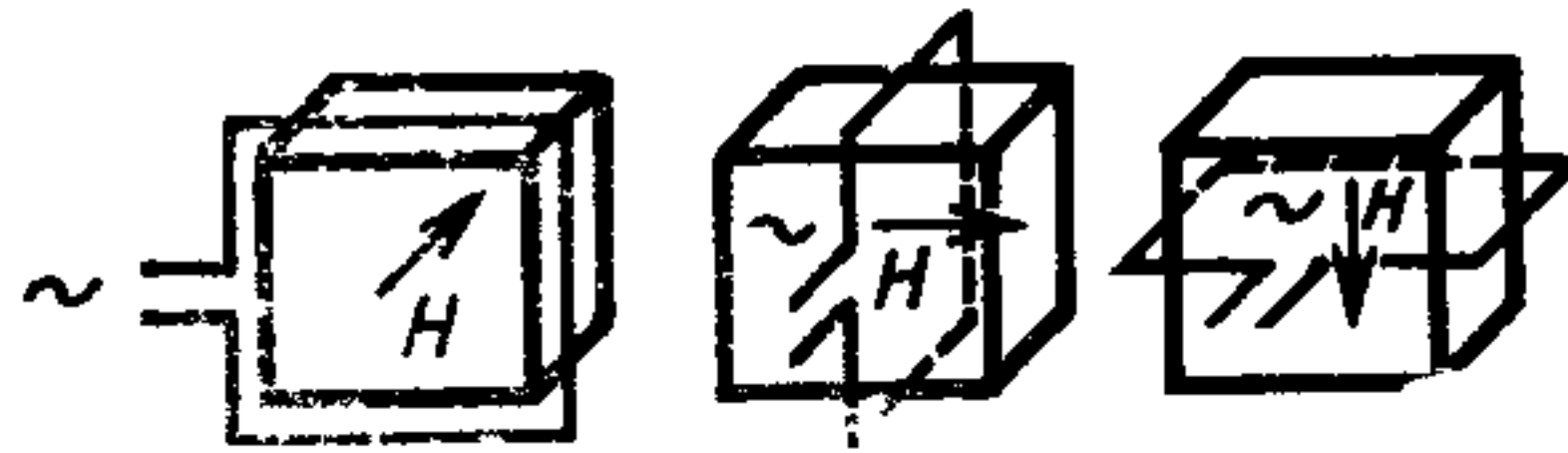
Индукционная катушка может быть сконструирована в соответствии с размерами испытуемого ТС. Напряженность испытательного магнитного поля в рабочем объеме не должна отличаться от номинального значения более чем на 3 дБ.

Источник тока должен обеспечивать испытания ТС на устойчивость к магнитному полю постоянной напряженности и к кратковременному (длительностью 1—3 с) магнитному полю большой интенсивности. Источник тока подключают к той же сети электропитания, что и ИТС.

4.1.5. Степени жесткости испытаний

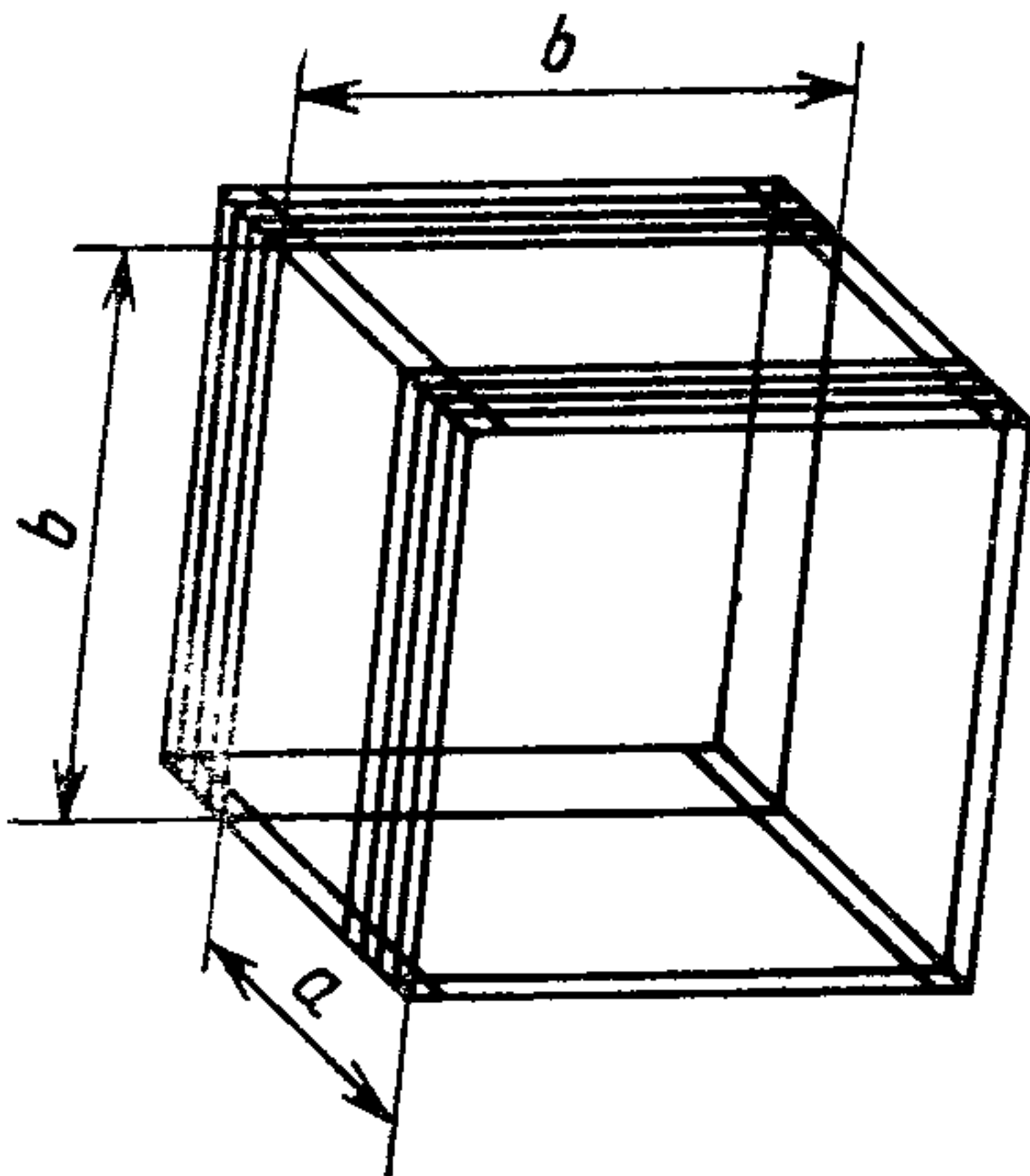
Степени жесткости испытаний приведены в табл. 10.

**Индукционная катушка для
испытаний ТС малого размера
на устойчивость к магнитному
полю**



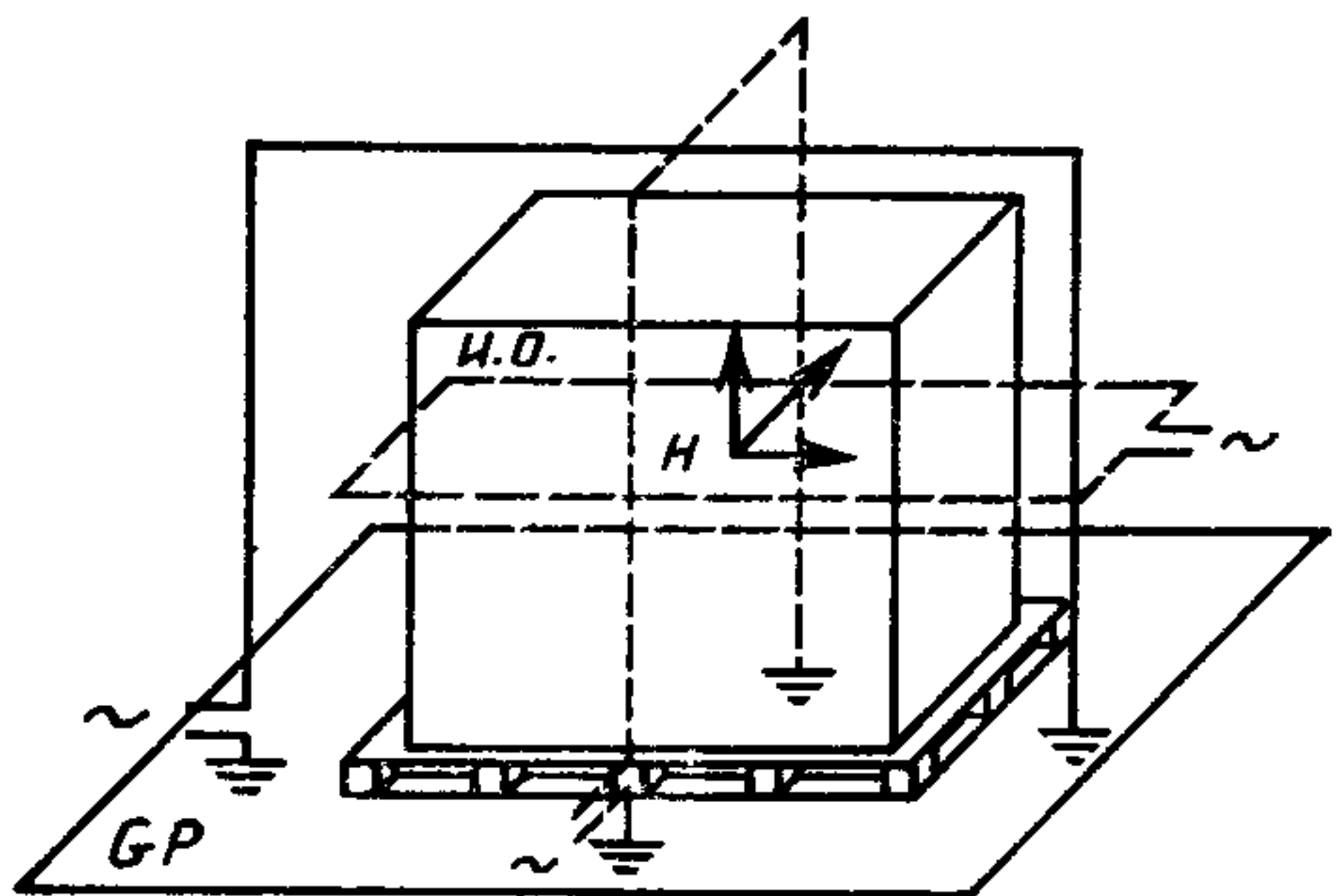
Черт. 20

**Катушка Гельмгольца для испы-
таний ТС малого размера на ус-
тойчивость к магнитному полю**



Черт. 21

**Индукционная катушка для испытаний
ТС значительного размера на устойчи-
вость к магнитному полю**



Черт. 22

Таблица 10

Степень жесткости	Напряженность магнитного поля, А/М	
	Магнитное поле постоянной интенсивности	Кратковременное магнитное поле (длительность 1—3 с)
1	1	—
2	3	—
3	10	—
4	30	300
5	100	1000
*	По согласованию между потребителем и производителем	

4.1.6. Особенности проведения испытаний

Испытания проводят в условиях испытательной лаборатории.

4.2. Испытания на устойчивость к импульсному магнитному полю

4.2.1. Цель испытания

Цель испытаний — оценить соответствие ТС требованиям по устойчивости к магнитным полям, возникающим в результате молниевых разрядов и коротких замыканий в сетях электропитания.

4.2.2. Область применения

На устойчивость к воздействию импульсного магнитного поля сети могут испытываться ТС, устанавливаемые на электростанциях.

Испытания проводят в соответствии с требованиями стандарта МЭК 1000—4—9.

4.2.3. Испытательное воздействие

При испытаниях применяют магнитное поле, создаваемое в индукционной катушке при протекании импульса тока стандартной формы длительностью 8/20 мкс (см. черт. 9).

4.2.4. Испытательное оборудование

Применяют индукционные катушки, характеристики которых приведены в п. 4.1.4.

4.2.5. Степени жесткости испытаний

Степени жесткости испытаний приведены в табл. 11.

Таблица 11

Степень жесткости	Максимальная напряженность магнитного поля, А/м
1	Не испытывают
2	Не испытывают
3	100
4	300
5	100
6	По согласованию между потребителем и производителем

4.2.6. Особенности проведения испытаний

Испытания проводят в условиях испытательной лаборатории. ИТС испытывают воздействием пяти импульсов каждой полярности в каждом ортогональном направлении.

4.3. Испытания на устойчивость к затухающему колебательному магнитному полю

4.3.1. Цель испытания

Цель испытаний — оценить соответствие ТС требованиям по устойчивости к затухающим колебательным магнитным полям, возникающим в результате процессов коммутации в электрических сетях высокого напряжения.

4.3.2. Область применения

На устойчивость к воздействию затухающих колебательных магнитных полей могут испытываться ТС, устанавливаемые на подстанциях высокого напряжения.

Испытания проводят в соответствии с требованиями стандарта МЭК 1000—4—10.

4.3.3. Испытательное воздействие

При испытаниях применяют магнитное поле, создаваемое в индукционной катушке при протекании тока частотой 0,1 или 1 МГц с декрементом затухания таким, при котором амплитуда колебаний после 3—6 периодов соответствует 60 % пиковой величины, и частотой повторения 40 или 400 Гц.

4.3.4. Испытательное оборудование

Применяют индукционные катушки, характеристики которых приведены в п. 4.1.4.

4.3.5. Степени жесткости испытаний

Степени жесткости испытаний приведены в табл. 12.

Таблица 12

Степени жесткости	Максимальная напряженность магнитного поля, А/м
1	—
2	—
3	10 А/м
4	30 А/м
5	100 А/м
*	По согласованию между потребителем и производителем

4.3.6. Особенности проведения испытаний

Испытания проводят в условиях испытательной лаборатории. Длительность испытания должна составлять 1 с.

5. ИСПЫТАНИЯ НА УСТОЙЧИВОСТЬ К РАДИОЧАСТОТНЫМ ЭЛЕКТРОМАГНИТНЫМ ПОМЕХАМ

5.1. Испытания на устойчивость к радиочастотному электромагнитному полю

5.1.1. Цель испытаний

Цель испытаний — оценить соответствие ТС требованиям устойчивости к излучаемым радиочастотным электромагнитным полям, создаваемым переносными приемопередатчиками, стационарными радио- и телевизионными передатчиками, различными промышленными источниками электромагнитных излучений, научной и медицинской аппаратурой.

5.1.2. Область применения

На устойчивость к воздействию излучаемых радиочастотных электромагнитных полей могут испытываться все типы ТС, подключаемые к электрическим сетям общего назначения, промышленным сетям и устанавливаемые на электростанциях.

Испытания проводят в соответствии с требованиями стандарта МЭК 801—3.

5.1.3. Испытательное воздействие

Испытательное электромагнитное поле создают с использованием синусоидального колебания частотой, изменяющейся в диапазоне 26—1000 МГц, модулированного по амплитуде сигналом частотой 1 кГц при глубине модуляции 80 %.

5.1.4. Испытательное оборудование

При проведении испытаний используют:

безэховую камеру для создания однородного испытательного электромагнитного поля;

радиочастотные генераторы (синтезаторы частот), обеспечивающие перекрытие указанной в п. 5.1.3 полосы частот и амплитудную модуляцию несущей;

излучающие антенны, включая биконическую для частот 26—200 МГц и логопериодическую для частот 200—1000 МГц. Допускается использовать излучающие антенны других типов с линейной поляризацией в диапазоне 26—1000 МГц;

аппаратуру измерения и регулирования значений напряженности испытательного поля.

Для создания испытательного электромагнитного поля используют также ТЕМ-камеры, полосковые линии, экранированные помещения и открытые испытательные площадки.

Характеристики испытательного оборудования рассматриваются.

5.1.5. Степени жесткости испытаний

Степени жесткости испытаний приведены в табл. 13.

Таблица 13

Степень жесткости	Напряженность электромагнитного поля, В/м
1	1
2	3
3	10
4	По согласованию между потребителем и производителем

6. ДРУГИЕ ИСПЫТАНИЯ НА УСТОЙЧИВОСТЬ

6.1. Испытания на устойчивость к напряжению с частотой питающей сети в целях управления и линиях передачи информации

Условия испытаний рассматриваются.

6.2. Испытания на устойчивость к напряжению постоянного тока в целях управления и линиях передачи информации

Условия испытаний рассматриваются.

Приложение В (справочное) к стандарту МЭК 1000—4—91 «Особенности испытаний ТС на устойчивость к кондуктивным переходным помехам», относящееся к описанию кондуктивных переходных помех во временной и в частотной области, исключено из текста стандарта.

ВЫБОР ВИДОВ ИСПЫТАНИЙ

Таблица 14

Вид испытания	Место установки ТС								
	Жилые, общественные и коммерческие здания			Промышленные предприятия и электростанции			Подстанции среднего и высокого напряжения		
	Цепи электропитания ТС	Цепи управления и передачи данных ТС	ТС в целом	Цепи электропитания ТС	Цепи управления и передачи данных ТС	ТС в целом	Цепи электропитания ТС	Цепи управления и передачи данных ТС	ТС в целом
Испытания на устойчивость к кондуктивным низкочастотным помехам в низковольтных силовых электрических сетях:									
гармоникам	1			1			1		
интергармоникам	2			2			2		
сигналам систем телеуправления и сигнализации	2			2			2		
колебаниям напряжения	2			1			1		
провалам напряжения и кратковременным перерывам питания	1			1			1		
несимметрии напряжений	3			3			3		
изменениям частоты питания	3			3			3		
составляющим постоянного тока в электрических сетях переменного тока				Рассматривается					
Испытания на устойчивость к кондуктивным переходным и высокочастотным помехам:									
импульсам напряжения длительностью 100/1300 мкс	2			2			2		

Вид испытания	Место установки ТС								
	Жилые, общественные и коммерческие здания			Промышленные предприятия и электростанции			Подстанции среднего и высокого напряжения		
	Цепи электропитания ТС	Цепи управления и переданных ТС	ТС в целом	Цепи электропитания ТС	Цепи управления и переданных ТС	ТС в целом	Цепи электропитания ТС	Цепи управления и переданных ТС	ТС в целом
микросекундным импульсным помехам большой энергии (импульсам напряжения/тока длительностью 1/50 и 6,4/16 мкс соответственно)	1			1	2,4		1	2,4	
наносекундным импульсным помехам (импульсам напряжения длительностью $n \cdot 50$ нс, где n — число импульсов)	1	1		1	1		1	1	
«звонящим волнам» (длительностью фронта 0,5 мс и частотой 100 кГц)	2	3		2	2,5		2	2,5	
затухающим колебаниям (частотой 0,1 и 1 МГц)				2	2		1,6	1,6	
незатухающим или прерывистым индуцированным высокочастотным колебаниям (частотой 0,01—1 МГц)				3	3		3	3	
инжектированному току				Рассматривается					
импульсам напряжения длительностью 10/700 мкс			2				1		1
Испытания на устойчивость к электростатическим помехам:									
электростатическим разрядам			1				1		1
Испытания на устойчивость к магнитным помехам:									
магнитному полю с частотой питающей сети			2				2		1
импульсному магнитному полю			3				3		2

Вид испытания	Место установки ТС								
	Жилые, общественные коммерческие здания			Промышленные предприятия и электростанции			Подстанции среднего и высокого напряжения		
	Цепи электро- питания ТС	Цепи уп- равления и передачи данных ТС	ТС в це- лом	Цепи электро- питания ТС	Цепи уп- равления и переда- чи данных ТС	ТС в це- лом	Цепи электро- питания ТС	Цепи уп- равления и передачи данных ТС	ТС в це- лом
затухающему колебательному маг- нитному полю Испытания на устойчивость к ради- очастотным электромагнитным поме- хам: радиочастотному электромагнитно- му полю			1			3			2
						1			1

Примечание. Цифры в таблице означают:

1 — рекомендуется;

2 — возможно;

3 — применяют в специальных случаях;

4 — применяют к ТС, подверженным ударам молнии (при наружной установке);

5 — применяют к ТС, не подверженным ударам молнии (при внутренней установке);

6 — рекомендуется для испытаний ТС, устанавливаемых на подстанциях высокого напряжения; для ТС, уста-
навливаемых на подстанциях среднего напряжения, допускается не применять.

ВЫБОР СТЕПЕНЕЙ ЖЕСТКОСТИ ИСПЫТАНИЙ

Таблица 15

Вид испытания	Степень жесткости	Испытательное значение	Объект воздействия		
			цепи электропитания ТС	цепи управления и передачи данных ТС	ТС в целом
Испытания на устойчивость к кондуктивным низкочастотным помехам в низковольтных силовых электрических сетях:					
гармоникам		Уровень совместимости, умноженный на коэффициент запаса по устойчивости	*		
интергармоникам		То же	*		
сигналам систем телеуправления и сигнализации		— » —	*		
колебаниям напряжения		Ступеньки напряжения:	*		
		8 % — для сетей общего назначения;			
		15 % — для промышленных сетей			
провалам напряжения и кратковременным перерывам питания		Провалы напряжения 30—60 % $U_{ном}$, длительность 0,5 с, перерывы питания 100 % $U_{ном}$, длительность 1, 10, 20 (100) мс, 0,5 с, 30 с	*		
несимметрии напряжений		Коэффициент несимметрии 2 %	*		
изменениям частоты питания		Нормальный диапазон отклонений от +2 % до -2 %, большой диапазон отклонений от +4 % до -6 %	*		
Испытания на устойчивость к кондуктивным переходным и высокочастотным помехам:					

Продолжение табл. 15

Вид испытаний	Степень жесткости	Испытательное значение	Объект воздействия		
			цепи электропитания ТС	цепи управления и передачи данных ТС	ТС в целом
импульсам напряжения длительностью 100/1300 мкс микросекундным импульсным помехам большой энергии (импульсам напряжения/тока длительностью 1/50 мкс и 6,4/16 мкс соответственно)		Амплитуда испытательного импульса в 1,3 больше напряжения сети	*		
		Амплитуда импульса напряжения, кВ:	*	*	
	1	0,5			
	2	1,0			
	3	2,0			
	4	4,0			
	*	По согласованию между потребителем и производителем			
наносекундным импульсным помехам (импульсам напряжения длительностью $n \cdot 50$ нс, где n — число импульсов)		Амплитуда импульсов, кВ:	*	*	
	1	0,5			
	2	1,0			
	3	2,0			
	4	4,0			
	*	По согласованию между потребителем и производителем			
«звонящим волнам» (длительностью фронта 0,5 мкс и частотой 100 кГц)		Напряжение, кВ:	*		
	1	0,5			
	2	1,0			
	3	2,0			
	4	4,0			
	*	По согласованию между потребителем и производителем			
затухающим колебаниям (частотой 0,1 и 1 МГц)	1	Напряжение, кВ:	*	*	
	2	0,5			
	3	1,0			
	4	2,5			
	*	По согласованию между потребителем и производителем			
незатухающим или прерывистым индуцированным высокочастотным колебаниям (частотой 0,01—1 МГц)	1	Напряжение, В:		*	
	2	10			
	3	20			
	4	50			
	*	100			
	*	По согласованию между потребителем и производителем			
инжектированному току импульсам напряжения длительностью 10/700 мкс		Рассматривается		*	
		Напряжение, кВ: 1,0 (ТС, не подвергаемые воздействию помех); 4,0 (ТС, подвергаемые воздействию помех)		*	

Вид испытания	Степень жесткости	Испытательное значение	Объект воздействия		
			цепи электропитания ТС	цепи управления и передачи данных ТС	ТС в целом
Испытания на устойчивость к электростатическим помехам: электростатическим разрядам	1	2			*
	2	4			
	3	6			
	4	8			
	5	По согласованию между потребителем и производителем			
	1	воздушный разряд: 2			*
	2	4			
	3	8			
	4	15			
	5	По согласованию между потребителем и производителем			
Испытания на устойчивость к магнитным помехам: магнитному полю с частотой сети	1	1			
	2	3			
	3	10			
	4	30			
	5	100			
	*	По согласованию между потребителем и производителем			
	1	кратковременное поле: —			
	2	—			
	3	—			
	4	300			
5	1000				
*	По согласованию между потребителем и производителем				
импульсному магнитному полю	1	Напряженность магнитного поля, А/м: —			*
	2	—			
	3	100			
	4	300			

Продолжение табл. 15

Вид испытания	Степень жесткости	Испытательное значение	Объект воздействия		
			цепи электропитания ТС	цепи управления и передачи данных ТС	ТС в целом
затухающему колебательному магнитному полю	5	1000			
	*	По согласованию между потребителем и производителем			
		Напряженность магнитного поля, А/м:			*
	1	—			
	2	—			
Испытания на устойчивость к радиочастотным электромагнитным помехам: излучаемому радиочастотному электромагнитному полю	3	10			
	4	30			
	5	100			
	*	По согласованию между потребителем и производителем			
		Напряженность электромагнитного поля, В/м:			*
	1	1			
	2	3			
	3	10			
	*	По согласованию между потребителем и производителем			

Примечание. Знаком «*» отмечен объект воздействия при проведении испытаний.

ИНФОРМАЦИОННЫЕ ДАННЫЕ

1. РАЗРАБОТАН И ВНЕСЕН Техническим комитетом по стандартизации в области электромагнитной совместимости технических средств (ТК 30)

ИСПОЛНИТЕЛИ

В. В. Носов, В. Н. Никифорова, В. С. Кармашев, Я. Ю. Солодухо

2. УТВЕРЖДЕН И ВВЕДЕН В ДЕЙСТВИЕ Постановлением Комитета стандартизации и метрологии СССР от 17.01.92 № 29

3. Настоящий стандарт подготовлен методом прямого применения международного стандарта МЭК 1000—4—91 с дополнительными требованиями, отражающими потребности народного хозяйства

4. Срок проверки — 1997 г.

5. ВВЕДЕН ВПЕРВЫЕ

6. ССЫЛОЧНЫЕ НОРМАТИВНО-ТЕХНИЧЕСКИЕ ДОКУМЕНТЫ

Обозначение НТД, на который дана ссылка	Номер пункта
ГОСТ 29073—91	Приложение 1
ГОСТ 29156—91	Приложение 3, п. 2.3
ГОСТ 29191—91	То же, п. 3.1.2
МЭК 255—22—1*	То же, п. 2.5
МЭК 801—3*	То же, п. 5.1
МЭК 801—5*	То же, пп. 2.2, 2.8
МЭК 1000—2—2*	То же, п. 1.1
МЭК 1000—4*	1
МЭК 1000—4—8*	Приложение 3, п. 4.1
МЭК 1000—4—9*	То же, п. 4.2
МЭК 1000—4—10*	То же, п. 4.3
МККТТ, рекомендации К20*	То же, п. 2.8
МККТТ, рекомендации К21*	То же, п. 2.8

* До прямого применения стандартов МЭК и Рекомендаций МККТТ в качестве государственных стандартов рассылку данных международных нормативно-технических документов на русском языке осуществляет ГЦМО ЭМС.

СОДЕРЖАНИЕ

1. Область распространения и цель	1
2. Основные положения	2
3. Термины	4
4. Номенклатура видов испытаний	4
5. Условия эксплуатации	5
6. Выбор видов испытаний	6
7. Выбор степеней жесткости испытаний	7
8. Оценка результатов испытаний	7
9. Условия проведения испытаний	8
Приложение 1. Справочное. Термины и их пояснения	9
Приложение 2. Справочное. Соотношение между уровнем электромагнитных помех и уровнями помехоустойчивости электромагнитной совместимости и восприимчивости ТС	10
Приложение 3. Справочное. Краткие описания испытаний	11
1. Испытания на устойчивость к кондуктивным низкочастотным помехам в низковольтных силовых электрических сетях	11
1.1. Испытания на устойчивость к гармоникам	11
1.2. Испытания на устойчивость к интергармоникам	13
1.3. Испытания на устойчивость к сигналам систем телеуправления и сигнализации	14
1.4. Испытания на устойчивость к колебаниям напряжения	15
1.5. Испытания на устойчивость к провалам напряжения и кратковременным перерывам питания	15
1.6. Испытания на устойчивость к несимметрии напряжений	16
1.7. Испытания на устойчивость к изменениям частоты питания	17
1.8. Испытания на устойчивость к составляющим постоянного тока в электрических сетях переменного тока	17
2. Испытания на устойчивость к кондуктивным переходным и высокочастотным помехам	17
2.1. Испытания на устойчивость к импульсам напряжения длительностью 100/1300 мкс	17
2.2. Испытания на устойчивость к микросекундным импульсным помехам большой энергии (импульсам напряжения/тока длительностью 1/50 и 6,4/16 мкс соответственно)	18
2.3. Испытания на устойчивость к наносекундным импульсным помехам (импульсам напряжения длительностью $n \times 50$ нс, где n — число импульсов)	21
2.4. Испытания на устойчивость к «звенящим волнам» (длительностью фронта 0,5 мкс и частотой повторения 100 кГц)	23
2.5. Испытания на устойчивость к затухающим колебаниям (частотой 0,1 и 1 МГц)	24
2.6. Испытания на устойчивость к незатухающим или прерывистым индуцированным высокочастотным колебаниям (частотой 0,01—1 МГц)	25
2.7. Испытания на устойчивость к инжектированному току	26
2.8. Испытания на устойчивость к импульсам напряжения длительностью 10/700 мкс	27
3. Испытания на устойчивость к электростатическим помехам	27
3.1. Испытания на устойчивость к электростатическим разрядам	27
4. Испытания на устойчивость к магнитным помехам	29
4.1. Испытания на устойчивость к магнитному полю с частотой питающей сети	29
4.2. Испытания на устойчивость к импульсному магнитному полю	31
4.3. Испытания на устойчивость к затухающему колебательному магнитному полю	32

5. Испытания на устойчивость к радиочастотным электромагнитным помехам	32
5.1. Испытания на устойчивость к радиочастотному электромагнитному полю	32
6. Другие испытания на устойчивость	33
6.1. Испытания на устойчивость к напряжению с частотой питающей сети в цепях управления и линиях передачи информации	33
6.2. Испытания на устойчивость к напряжению постоянного тока в цепях управления и линиях передачи информации	33
Приложение 4. Рекомендуемое. Выбор видов испытаний	34
Приложение 5. Рекомендуемое. Выбор степеней жесткости испытаний	37
Информационные данные	41

Редактор *Т. А. Артемьева*
Технический редактор *В. Н. Прусакова*
Корректор *Т. А. Васильева*

Сдано в наб. 18.06.92 Подп. в печ. 03.08.92* Усл. печ. л. 2,75 Усл. кр.-отт. 2,75. Уч.-изд. л. 3,36.
Тираж 727 экз.

Ордена «Знак Почета» Издательство стандартов, 123557, Москва, ГСП,
Новопресненский пер., 3.
Калужская типография стандартов, ул. Московская, 256. Зак. 1483