

**ГОСТ 29224—91
(ИСО 386—77)**

М Е Ж Г О С У Д А Р С Т В Е Н Н Ы Й С Т А Н Д А Р Т

ПОСУДА ЛАБОРАТОРНАЯ СТЕКЛЯННАЯ

ТЕРМОМЕТРЫ ЖИДКОСТНЫЕ
СТЕКЛЯННЫЕ ЛАБОРАТОРНЫЕ

ПРИНЦИПЫ УСТРОЙСТВА, КОНСТРУИРОВАНИЯ
И ПРИМЕНЕНИЯ

Издание официальное



**Москва
Стандартинформ
2005**

М Е Ж Г О С У Д А Р С Т В Е Н Н Ы Й С Т А Н Д А Р Т

Посуда лабораторная стеклянная**ТЕРМОМЕТРЫ ЖИДКОСТНЫЕ СТЕКЛЯННЫЕ ЛАБОРАТОРНЫЕ****Принципы устройства, конструирования и применения****ГОСТ
29224—91
(ИСО 386—77)**Liquid-in-glass laboratory thermometers.
Principles of design, construction and useМКС 17.200.20
ОКП 43 2120

Дата введения **01.01.93****1. НАЗНАЧЕНИЕ И ОБЛАСТЬ ПРИМЕНЕНИЯ**

Настоящий стандарт устанавливает принципы устройства, конструирования и применения жидкостных стеклянных лабораторных термометров.

Требования настоящего стандарта являются рекомендуемыми.

Любой термометр состоит из наполненного жидкостью стеклянного резервуара и соединенной с ним капиллярной трубки. Показания считывают по шкале по положению столбика жидкости в капилляре.

2. ТИПЫ ТЕРМОМЕТРОВ

Настоящий стандарт распространяется на два типа жидкостных стеклянных термометров.

2.1. Палочный термометр

Термометр состоит из толстостенного стержня с капилляром, на стержень наносят или вытравляют шкалу.

2.2. Термометр с вложенной шкалой

Термометр состоит из капилляра и пластины со шкалой, заключенных в защитную оболочку.

3. ТЕМПЕРАТУРНАЯ ШКАЛА

Термометры градуируют по шкале Цельсия в соответствии с Международной практической температурной шкалой, принятой Генеральной конференцией мер и весов и Международной системой единиц (СИ).

4. УСЛОВИЯ ПОГРУЖЕНИЯ

При измерении температуры какой-либо среды стеклянными жидкостными термометрами применяются следующие способы.

4.1. Частичное погружение

4.1.1. Термометр погружают в среду до обусловленной глубины так, что не весь столбик жидкости оказывается погруженным в среду.

4.1.2. Столбик жидкости находится в части капилляра, наполненной жидкостью, но не погруженной в среду.

С. 2 ГОСТ 29224—91

4.1.3. Для обеспечения точности при градуировке, калибровке и применении термометра необходимо определить среднее значение температуры выступающего столбика жидкости. Эта температура может быть одинаковой по всей длине шкалы, но может устанавливаться и в зависимости от положения термометра относительно шкалы.

4.2. Полное погружение (полное погружение столбика)

Весь столбик жидкости погружают в среду так, что верхний уровень столбика жидкости находится на уровне поверхности измеряемой среды (приложение В, п. В. 2).

4.3. Общее погружение

Термометр полностью погружают в измеряемую среду.

5. СТЕКЛО

Термометр изготавливают из подходящего термометрического стекла, подобранного и обработанного так, чтобы готовое изделие обладало следующими свойствами.

5.1. Напряжение стекла резервуара, капилляра и, когда это необходимо, защитной оболочки должно обеспечить целостность изделия при термическом и механическом ударе.

5.2. Стекло резервуара должно быть стабилизировано соответствующей термической обработкой так, чтобы точность показаний термометра соответствовала требованиям пп. 10.1 и 10.3.

5.3. Расстекловывание или помутнение стекла не должны затруднять четкость снятия показаний термометра.

5.4. Дефекты и загрязнение стекла не должны искажать форму мениска.

6. ЖИДКОСТНОЕ НАПОЛНЕНИЕ

Для жидкостного наполнения определены следующие общие требования:

6.1. Жидкостный наполнитель не должен замерзать полностью или частично в диапазоне измерения термометра при определенном давлении внутри капилляра термометра.

6.2. Жидкость не должна содержать механических включений, влияющих на точность показаний термометра.

6.3. Точка кипения термометрической жидкости должна быть достаточно высокой, чтобы снизить до минимума испарение жидкости при определенном давлении внутри капилляра.

6.4. Для смачивающих стекло жидкостей определяются следующие дополнительные требования:

6.4.1. Физические свойства термометрической жидкости должны обеспечивать необходимое при охлаждении термометра время спуска термометрической жидкости в резервуар.

6.4.2. Если применяется окрашенная жидкость, то краситель должен быть светостойким и несмачивающим.

7. ГАЗОВОЕ НАПОЛНЕНИЕ

При заполнении газом пространства над жидкостью применяют сухой газ под давлением, повышающим точку кипения термометрической жидкости до значения, отвечающего требованиям п. 6.3.

В ртутных термометрах наполняющий газ должен быть инертным.

8. КОНСТРУКЦИЯ

8.1. Форма

В общем случае термометры должны быть прямыми. Внешняя линия поперечного сечения должна быть близка к форме круга. Для специальных термометров допускается отклонение от прямой формы и круглого поперечного сечения.

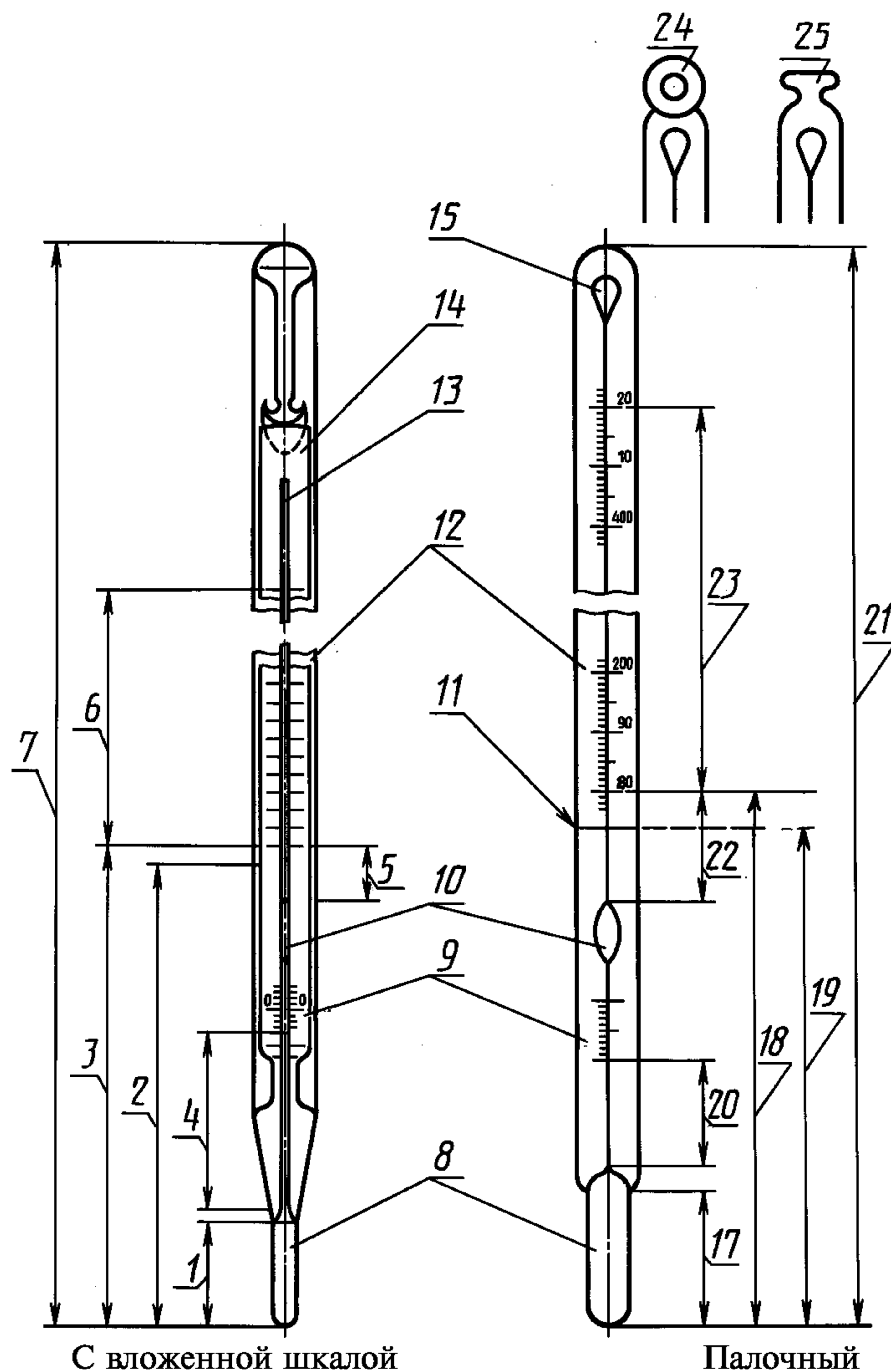
8.2. Заделка верхней части

Верхнюю часть термометра оплавливают или снабжают кольцом или кнопкой (черт. 1). Внешний диаметр кольца или кнопки не должен превышать диаметр термометра.

8.3. Эмалевая полоса

В термометрах с вложенной шкалой эмалевая полоска должна быть расположена таким образом, чтобы она находилась за столбиком жидкости, если на столбик жидкости смотреть по линии, образующейся концами всех коротких отметок правой стороны шкалы или концами всех отметок левой стороны шкалы.

Общее устройство и конструктивные части жидкостного термометра



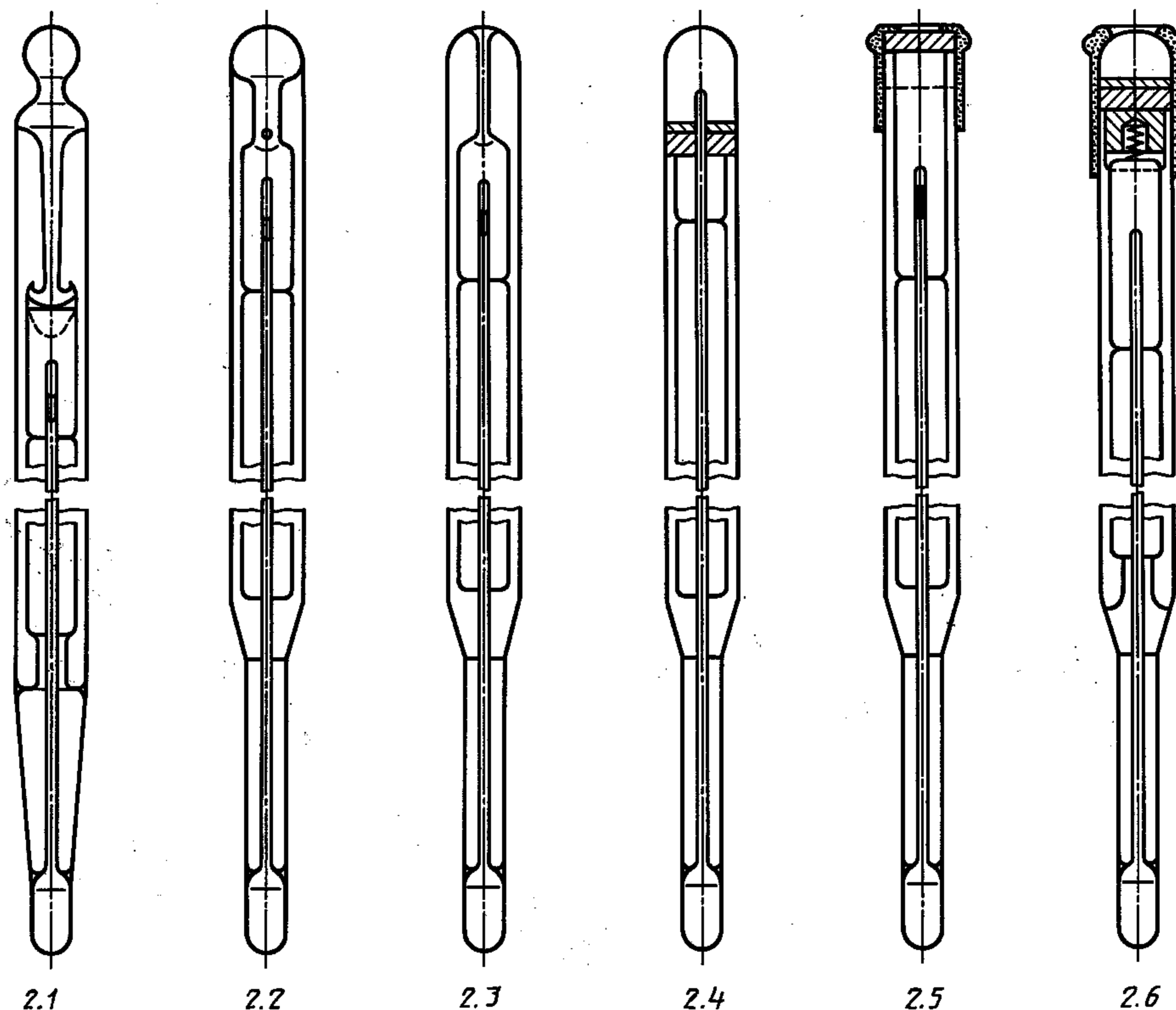
1 — длина резервуара; 2 — глубина погружения; 3 — расстояние от дна резервуара до нижнего номинального предела основной шкалы; 4 — расстояние от верхней части воронки резервуара до нижнего номинального предела дополнительной шкалы; 5 — расстояние от верха нижнего запасного резервуара до нижнего номинального предела основной шкалы; 6 — длина шкалы; 7 — общая длина; 8 — резервуар; 9 — вспомогательная шкала; 10 — нижний запасной резервуар; 11 — линия погружения (если указывается); 12 — основная шкала; 13 — запасной резервуар; 14 — шкальная пластина; 15 — запасной резервуар; 16 — запаянный верх оболочки; 17 — длина резервуара; 18 — расстояние от дна резервуара до нижнего номинального предела основной шкалы; 19 — глубина погружения; 20 — расстояние от верхней части воронки резервуара до нижнего номинального предела дополнительной шкалы; 21 — общая длина; 22 — расстояние от верха нижнего запасного резервуара до нижнего номинального предела основной шкалы; 23 — длина шкалы; 24 — колечко; 25 — кнопка

Черт. 1

8.4. Шкальная пластина

Шкальную пластину термометров с вложенной шкалой изготавливают из материала, пригодного для работы в температурном диапазоне термометра и обеспечивающего надежную фиксацию пластины в оболочке. Пластина находится внутри оболочки и плотно соединяется с капилляром, в верхней части термометра пластину закрепляют жестко и надежно. Удобным способом фиксации является припаивание верхней части пластины к оболочке термометра при помощи стеклянной трубки или стержня, нижний конец пластины должен свободно (без фиксации) удерживаться в седле нужной формы. Шкальную пластину можно закреплять внутри оболочки и любым другим способом, учитывая разность степени расширения различных материалов (рекомендуемые способы на черт. 2).

Заделка верхней части и фиксация шкальной пластины в термометрах с вложенной шкалой



2.1 — со стеклянным седлом и пружиной (по Фуссу); 2.2 — с впаянной стеклянной трубкой (по Рихтеру);
2.3 — с впаянной шпилькой; 2.4 — с пробкой; 2.5 — с пробкой и металлическим колпачком; 2.6 — со стеклянным седлом,
пружиной в металлической втулке и колпачком

Черт. 2

8.5. Капилляр

Внутренняя поверхность капилляра должна быть гладкой. Площадь поперечного сечения канала не должна отклоняться от среднего значения более чем на 10 %. Диаметр канала капилляра должен обеспечивать равномерное (без скачков, превышающих установленную часть градуировочного интервала) движение мениска при установленной равномерной скорости повышения температуры.

8.6. Расширение канала

Запасные резервуары либо другое расширение канала следует располагать так, чтобы в пределах шкалы любое изменение поперечного сечения канала не превышало требований, указанных в п. 8.5.

Если особо не оговаривается (см. пп. 8.7, 8.8), изменение канала должно располагаться на расстоянии не менее 5 мм от ближайшей отметки шкалы. В термометрах частичного погружения не допускается расширение канала более предела, указанного в п. 8.5, между линией погружения (п. 9.2) и первой отметкой шкалы, расположенной выше линии погружения.

8.7. Верхний запасной резервуар

Термометр не следует нагревать выше верхнего номинального предела шкалы, так как это может привести к разрушению термометра или же к его перекалибровке, если термометр не разрушился или не видно следов повреждения. Для того чтобы термометр не разрушался при случайном перегреве или хранении в температурных условиях, превышающих диапазон измерения термометра, в верхней части капилляра следует предусматривать запасной резервуар. Запасной резервуар должен иметь форму груши с полусферой в верхней части. Запасной резервуар следует располагать на расстоянии не менее 10 мм от верхней отметки шкалы, чтобы не допустить ненужного расширения канала капилляра. Приблизительный объем запасного резервуара выражают длиной капилляра или соответствующим температурным интервалом. Если применяют газовое наполнение, то запасной резервуар представляет продолжение капилляра постоянного диаметра длиной не менее 30 мм над уровнем самой верхней отметки.

8.8. Нижний запасной резервуар

Для нанесения дополнительной шкалы или для того, чтобы столбик термометрической жидкости полностью не опускался в резервуар, канал капилляра может иметь расширение над резервуаром или дополнительной шкалой — нижний запасной резервуар, выполненный в виде удлиненного расширения. В термометрах с вложенной шкалой такое расширение может быть расположено непосредственно над резервуаром, в палочных термометрах предпочтительно отделять резервуар от нижнего запасного резервуара капилляром небольшой длины. Если нижний запасной резервуар располагается над дополнительной шкалой, то расстояние от верхней отметки шкалы до расширения должно быть не менее 5 мм.

Расстояние от верхней части нижнего запасного резервуара до первой отметки шкалы, имеющей нижний номинальный предел шкалы термометра ниже $100\text{ }^{\circ}\text{C}$, должно быть не менее 10 мм.

В термометрах частичного погружения это расстояние (10 мм) измеряют до первой отметки основной шкалы или до линии погружения, во втором случае это расстояние будет меньше. Если нижний номинальный предел шкалы термометра $100\text{ }^{\circ}\text{C}$ или выше, то вышеуказанное расстояние должно составлять не менее 20 мм.

8.9. Регламентирование размеров (черт. 1)

Нижеследующие размеры термометров следует регламентировать. Они позволяют однозначно охарактеризовать термометры, однако иногда появляется необходимость установления допусков или регламентации дополнительных размеров.

8.9.1. Общая длина

Общая длина — это максимальная длина термометра от дна резервуара до верхней части.

8.9.2. Длина резервуара

Длина резервуара — это расстояние от дна резервуара до уровня, где диаметр резервуара начинает уменьшаться и начинается переход резервуара в капилляр (черт. 3). В общем случае следует указывать только минимальный размер.

8.9.3. Расстояние от начала сужения резервуара до нижнего номинального предела шкалы

В конструкции термометра, предусматривающей более одной шкалы (например, основная шкала и дополнительная шкала), вышеуказанное расстояние необходимо измерять до нижнего номинального предела нижней шкалы, указывая только минимальные размеры. Это расстояние должно составлять не менее:

30 мм для термометров с нижним номинальным пределом измерения $100\text{ }^{\circ}\text{C}$ и более;

13 мм для термометров с нижним номинальным пределом измерения менее $100\text{ }^{\circ}\text{C}$.

8.9.4. Положение шкалы

Необходимо определять минимальное расстояние от дна резервуара до нижнего номинального предела основной шкалы.

8.9.5. Длина шкалы

Длина шкалы — это расстояние между номинальными пределами основной шкалы. Номинальные пределы обозначают длинными отметками и могут оцифровывать. Необходимо определять только минимальные размеры. При считывании показаний термометра наблюдателем без применения оптических средств (или с применением очень простых оптических средств) выбирают минимальную длину шкалы таким образом, чтобы расстояние между двумя соседними отметками шкалы не составляло менее 0,8 мм для палочных термометров и 0,6 мм для термометров с вложенной шкалой.

Примечание. Последний размер меньше вследствие меньшей ошибки параллакса для этого типа термометров.

8.9.6. Глубина погружения

Глубину погружения (если требуется ее регламентация) измеряют от дна резервуара.

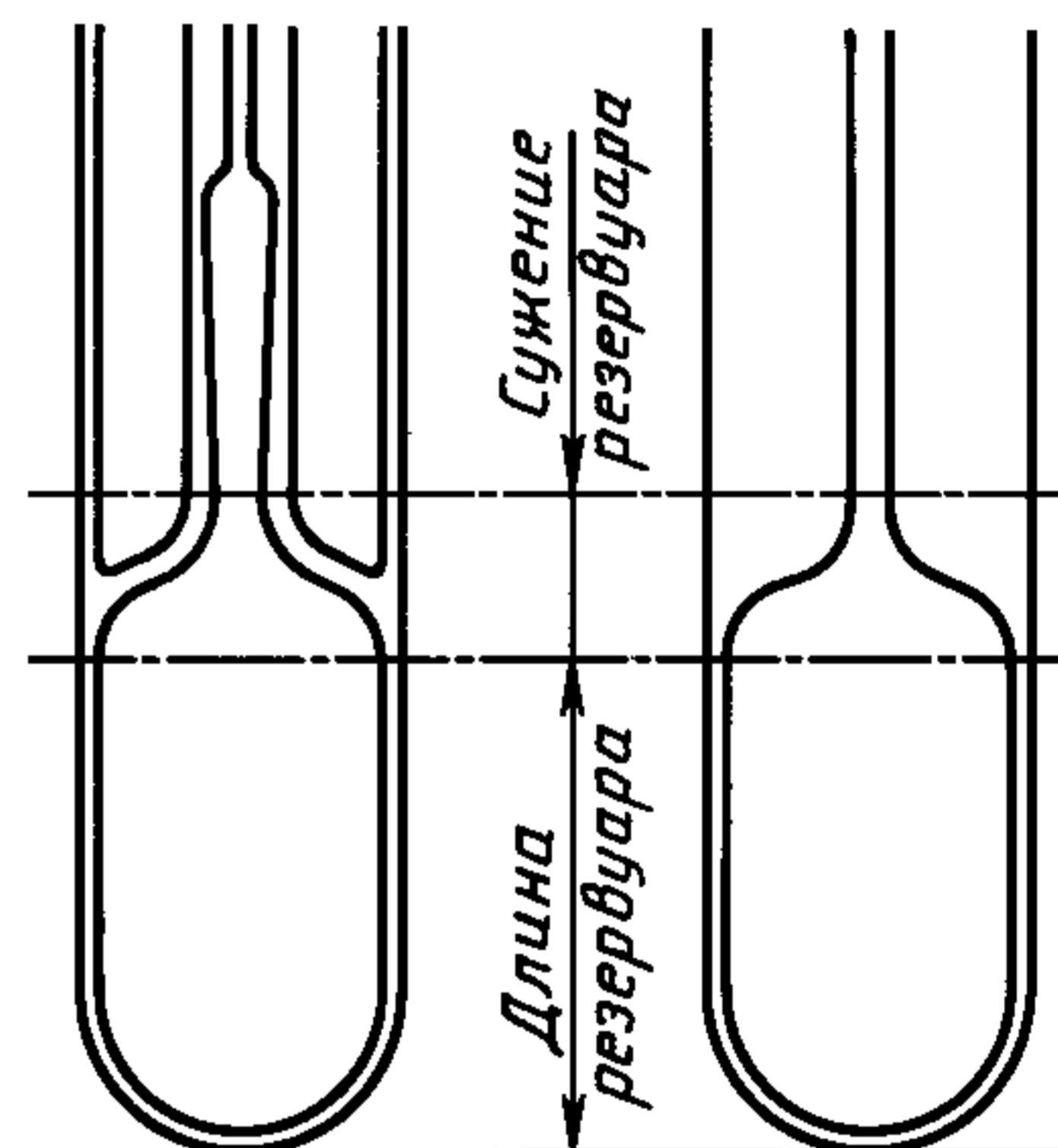
8.9.7. Наружный диаметр

Наружный диаметр термометра должен задаваться максимальным и минимальным размерами.

8.9.8. Наружный диаметр резервуара

Определяют только минимальные размеры. Диаметр резервуара не должен превышать наружный диаметр термометра, это правило может нарушаться в термометрах специального назначения.

Определение длины резервуара



Черт. 3

9. МАРКИРОВКА

9.1. Градуировка и оцифровка (черт. 4 и 5)

Схему градуировки и оцифровки следует давать в нормативно-технической документации на термометры конкретного типа.

Примеры числовых отметок

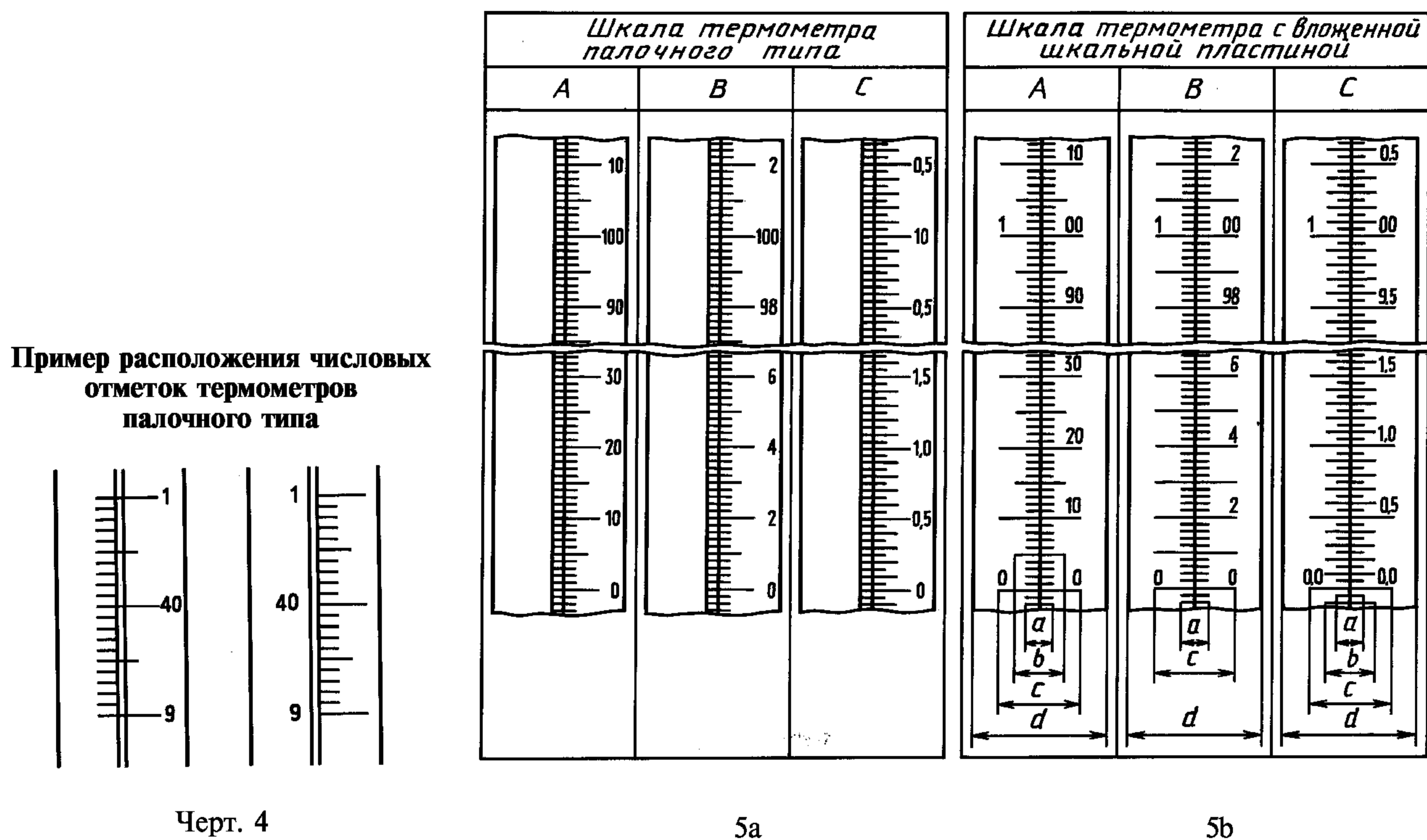


Схема градуировки *A*: наименьшая цена деления 0,01—0,1—1 или 10 °С (цена деления 1 °С приведена на чертеже)

Схема градуировки *B*: наименьшая цена деления 0,02—0,2 или 2 °С (цена деления 0,2 °С приведена на чертеже)

Схема градуировки *C*: наименьшая цена деления 0,05—0,5 или 5 °С (цена деления 0,05 °С приведена на чертеже)

$$a = 0,3 c; b = 0,6 c; c \geq 0,8 d$$

Черт. 5

9.1.1. Выбирают одну из нижеуказанных схем градуировки.

9.1.1.1. На термометрах с минимальной ценой деления 1 °С (или другой ценой деления десятично кратной данному значению):

- каждая десятая отметка — длинная;
- между двумя последовательными длинными отметками наносят среднюю отметку;
- между двумя последовательными длинной и средней отметками наносят четыре коротких.

9.1.1.2. На термометрах с минимальной ценой деления 2 °С (или с другой ценой деления десятично кратной данному значению):

- каждая пятая отметка — длинная;
- между двумя последовательными длинными отметками равномерно наносят четыре короткие отметки.

9.1.1.3. На термометрах с минимальной ценой деления 5 °С (или с другой ценой деления десятично кратной данному значению):

- каждая десятая отметка — длинная;
- между двумя последовательными длинными отметками равномерно наносят четыре средние отметки;

с) между двумя последовательно расположенными средними отметками или между последовательно расположенными средней и длинной отметками наносят одну короткую отметку.

9.1.2. На каждую десятую отметку наносится числовое значение.

При минимальной цене деления:

0,01 °С ряд числовых отметок: 0,1—0,2—0,3 — и т. д.

0,1 °С ряд числовых отметок: 1—2—3 — и т. д.

1 °С ряд числовых отметок: 10—20—30 — и т. д.

0,02 °С ряд числовых отметок: 0,2—0,4—0,6 — и т. д.

0,2 °С ряд числовых отметок: 2—4—6 — и т. д.

2 °С ряд числовых отметок: 20—40—60 — и т. д.

0,05 °С ряд числовых отметок: 0,5—1,0—1,5 — и т. д.

0,5 °С ряд числовых отметок: 5—10—15 — и т. д.

5 °С ряд числовых отметок: 50—100—150 — и т. д.

Отметки 0 °С, 10 °С или 100 °С могут быть выделены (например, полной оцифровкой, если у промежуточных отметок опускались один или два знака).

9.1.3. Отметки шкалы должны быть четкими и несмываемыми, толщина отметок должна быть одинаковой и не превышать одной пятой расстояния между центрами двух соседних отметок. В практике толщину отметок можно устанавливать из расчета одной пятой цены деления. Линии отметок следует располагать перпендикулярно к оси термометра.

9.1.4. При вертикальном положении палочного термометра все отметки левой стороны шкалы должны лежать на воображаемой вертикальной линии, если смотреть на фронтальную сторону термометра. Если при взгляде на термометр правые концы коротких отметок находятся на одной линии с левой стороной капилляра, средние и длинные отметки, указанные в п. 9.11, должны пересекать капилляр и продолжаться в правую сторону (черт. 4).

Цифры располагают левее или правее соответствующей отметки, так чтобы продолжение линии отметки разделяло цифру надвое или располагалось непосредственно под ней. Цифры могут быть расположены параллельно оси или под прямым углом к оси термометра. Длину самых коротких отметок (черт. 5а) следует устанавливать в один, три раза больше расстояния между ними, длину более длинных отметок соответственно увеличивают.

9.1.5. Длина наибольшей отметки шкалы термометров с вложенной шкалой (черт. 5б) должна быть не менее 0,8 ширины шкальной пластины, средних и коротких отметок — не менее 0,6 и 0,3 (соответственно) длины наибольших отметок. При вертикальном положении термометра фронтальной частью к наблюдателю все отметки должны равномерно выступать за края капилляра. Цифры располагают над соответствующей отметкой.

9.1.6. За номинальными пределами шкалы должны быть нанесены дополнительные деления.

9.1.7. Для обеспечения измерения объема резервуара термометр снабжают дополнительной шкалой, которая равномерно располагается около точки отсчета (например, около 0 °С, 100 °С и т. д.) и содержит определенное количество делений выше и ниже точки отсчета.

9.1.8. Цифры с минусовым значением следует наносить со знаком минуса, например — 5 или $\bar{5}$. Знак минуса наносится так, чтобы его нельзя было спутать с линией отметки, базисной отметкой или другими отметками.

9.2. Линия погружения

9.2.1. Палочные термометры

Линия погружения должна быть вытравлена или нанесена на корпус термометра частичного погружения на уровне погружения термометра (приемлемым считается допуск ± 1 мм). Линия погружения должна полностью опоясывать корпус термометра, если уровень погружения находится ниже самой нижней отметки.

Линию погружения наносят на заднюю поверхность корпуса термометра, если уровень погружения находится выше самой нижней отметки.

9.2.2. Термометры с вложенной шкалой

Линия погружения должна быть вытравлена или нанесена на заднюю поверхность шкальной пластины (п. 11.2, перечисление б).

9.3. Базисная линия

Если в термометрах с вложенной шкалой шкальная пластина не прикреплена к верхней части корпуса термометра, то на правой стороне корпуса на уровне самой нижней (или самой нижней числовой) отметки наносят несмываемую базисную линию для того, чтобы любой сдвиг шкальной пластины можно было легко заметить. Толщина базисной линии равна толщине отметки.

9.4. Цветной краситель

Цветной краситель на шкалах, выполненных методом травления, должен сохраняться на отметках, цифрах и надписях при нормальных условиях эксплуатации, оговариваемых изготовителем и потребителем или поставщиком.

10. ТОЧНОСТЬ ИЗМЕРЕНИЯ

10.1. Инструментальная погрешность

Следует устанавливать максимально допустимую инструментальную погрешность, как правило, не превышающую цену деления, при этом термометр расположен вертикально. Атмосферное давление, условия погружения и средняя температура погруженного жидкостного столбика соответствуют установленным рабочим параметрам.

Примечание. Для термометров с ценой деления 0,01, 0,02 или 0,05 °С или с верхним диапазоном более 300 °С, или нижним диапазоном менее минус 38 °С допускается бо́льшая погрешность.

10.2. Погрешность интервала

Максимально допустимая разность между инструментальными погрешностями в установленном интервале не должна превышать в *n* раз цены деления шкалы, при этом условия погружения и средняя температура погруженного жидкостного столбика соответствуют установленным рабочим параметрам.

10.3. Изменение показаний нуля

При нагревании термометра до наибольшей температуры (условия опытного измерения необходимо устанавливать очень точно, п. А.2 приложения А) изменение показаний нуля или любой другой контрольной точки, определяемое при условиях опытного измерения, не должно превышать значений, указанных в соответствующей спецификации на термометр.

11. НАДПИСИ

На термометр наносят следующие четкие и несмываемые надписи:

11.1. Единица измерения температуры

Знак «°С»; допускается наносить знак «С».

11.2. Погружение

а) На термометры полного погружения (столбика жидкости) наносят надпись «полное» («total») или соответствующее сокращение, если это требуется.

б) На термометрах частичного погружения указывают глубину погружения (например, «100 мм»), а если термометр выверен при каком-то одном среднем значении температуры выступающего столбика жидкости (п. 4), то это может быть указано на корпусе палочного термометра или на задней стенке шкальной пластины термометра с вложенной шкалой.

с) На термометры общего погружения наносят надпись «общее» («complete») или соответствующее сокращение.

11.3. На термометры с газовым наполнением наносят надпись «наполнитель — азот» («nitrogen filled») или соответствующее сокращение, если это требуется.

11.4. Стекло резервуара

Марку стекла резервуара указывают цветной полосой или несколькими полосами или наносят надпись.

11.5. Серийный или идентификационный номер изготовителя (если это требуется).

11.6. Торговую марку или легкоопознаваемый знак поставщика и/или изготовителя.

11.7. Обозначение нормативно-технической документации.

11.8. Условное обозначение термометра в соответствии с нормативно-технической документацией (п. 11.7).

ОБЩИЕ РЕКОМЕНДАЦИИ ПО КАЛИБРОВКЕ И ПОВЕРКЕ ТЕРМОМЕТРОВ**А.1. Эталоны**

Любые термометры должны быть откалиброваны или поверены путем сравнения с термометрами или другими приборами для измерения температуры, которые в свою очередь удовлетворяют требованиям Международной практической температурной шкалы (раздел 3). Для достижения максимальной точности измерения следует использовать образцовый платиновый термометр сопротивления, который удовлетворяет требованиям и рекомендациям Международной практической температурной шкалы. В случае не слишком высоких требований к точности измерения вполне достаточно ограничиться применением жидкостных стеклянных термометров или других вторичных образцовых средств. Такие образцовые средства должны быть откалиброваны в лабораториях, оснащенных необходимыми приборами, для приведения их в соответствие с требованиями Международной практической температурной шкалы.

А.2. Способы определения изменения положения нуля

Термометр нагревают в испытательной бане до температуры, соответствующей верхнему пределу диапазона измерения, опустив его на регламентированную глубину. Температуру поддерживают в течение 5 мин, затем термометр охлаждают до температуры, на 20 °С превышающей комнатную, или до 50 °С в зависимости от того, какова минимальная измеряемая температура. Охлаждение осуществляют в атмосфере неподвижного воздуха или в испытательной бане с воспроизводимой скоростью снижения температуры.

После этого определяется нулевая точка термометра. В том случае, если термометр был охлажден в атмосфере неподвижного воздуха, данное измерение должно осуществляться в течение одного часа.

Затем термометр вновь нагревают до температуры, соответствующей верхнему пределу диапазона измерения, и выдерживают при этой температуре в течение 24 ч. В заключение термометр охлаждают в тех же условиях и до той же температуры, как приводилось выше, и вновь определяют положение нуля.

Примечание. Данное испытание проводится для термометров с диапазоном измеряемых температур свыше 100 °С.

А.3. Выбор калибровочных точек

Наиболее достоверным основанием для выбора калибровочных точек является эксперимент с конкретным типом термометра. Как ориентировочная предлагается следующая рекомендация. Необходимо выбрать пять калибровочных точек или принять в качестве таковых температуры, соответствующие каждому сотому делению шкалы, причем калибровка должна охватывать не менее 80 % номинального диапазона измерения температуры.

Для обеспечения максимальной точности (минимальной погрешности) следует дополнительно выбрать в качестве калибровочных точки через 50 делений шкалы, часть из которых совпадает с юстировочными отметками изготовителя термометра, а другие находятся между этими отметками.

А.4. Термометры полного погружения

Предпочтительна калибровка термометров в соответствии с условиями погружения для данного типа термометров (раздел 4). Однако практически это условие не всегда можно выполнить из-за несовершенства оборудования или же это не всегда удобно (например, при калибровке какого-то количества одинаковых термометров). В любом из этих случаев калибровку можно проводить при других условиях погружения, при этом необходимо вносить поправки к показанию термометра. На практике используют приложение В.

А.5. Термометры частичного погружения

Термометры частичного погружения следует калибровать при условиях, наиболее близких к оговариваемым. При разнице действительной и оговариваемой температуры выступающего столбика жидкости следует вносить поправку (приложение В, пп. В.6, В.7).

ОБЩИЕ РЕКОМЕНДАЦИИ ПО ПРИМЕНЕНИЮ ТЕРМОМЕТРОВ

В.1. Перед применением термометра следует проверить наличие видимых дефектов: трещин в стекле резервуара или капилляра, капель жидкости в запасном резервуаре, газа в резервуаре термометра или разрыва столбика жидкости. По возможности дефекты должны быть устранены, но обычно термометры с трещинами бракуют.

В.2. Термометры полного погружения погружают до верхнего уровня столбика жидкости (п. 4.2), оставляя при этом непогруженный минимальный отрезок столбика жидкости (например, одно или два деления шкалы) для считывания показаний термометра.

В.3. При длительном измерении повышенной температуры (например, более 100 °С) жидкий наполнитель может просочиться в капиллярную трубку или запасной резервуар. Идеальным случаем является такой, когда термометр применяют при тех же условиях, что и при калибровке. Если такие условия выдержать нельзя, то следует принять соответствующие меры для уменьшения просачивания, в противном случае показания термометра будут ошибочными.

Удобным может быть способ, при котором небольшой участок столбика жидкости (не более 10 мм) выступал бы над уровнем измеряемой среды. При этом необходимо ввести поправку как при применении термометров частичного погружения (пп. В.7, В.8).

В.4. Если возникает необходимость применения термометра полного погружения в условиях частичного погружения или термометра частичного погружения в условиях полного погружения, то следует вносить поправку на температуру столбика жидкости, которая будет отличаться от температуры, установленной для того или другого вида погружения.

Поправку к показанию термометра C_1 (которая оценивается с точностью $\pm 10\%$) рассчитывают по формуле

$$C_1 = K \cdot N (t_1 - t),$$

где K — коэффициент теплового расширения жидкости в том или другом типе стекла, из которого изготавливается капилляр (смотри таблицу); для подсчета можно считать, что значение K зависит от арифметической разности t_1 и t ;

N — количество делений шкалы в градусах Цельсия, соответствующее длине выступающего столбика жидкости; также это значение представляет собой разность между показанием термометра и действительным или экстраполированным значением шкалы, которое соответствует установленному уровню погружения;

t — средняя температура столбика жидкости в условиях погружения, °С;

t_1 — температура резервуара термометра, °С.

Если подсчитанная поправка велика, то следует провести вторичный подсчет, при этом используются показания, скорректированные в соответствии с первым подсчетом.

При применении термометров полного погружения в условиях частичного погружения поправку C_1 прибавляют к показанию термометра, если средняя температура выступающего столбика жидкости ниже температуры резервуара; если выше, то поправку вычитают.

При применении термометров частичного погружения в условиях полного погружения поправку C_1 вычитают из показаний термометра, если средняя температура столбика жидкости выше температуры среды, окружающей выступающий столбик жидкости; если ниже, то поправку прибавляют.

В.5. При применении термометра полного погружения в условиях общего погружения следует делать допуск на показания, возникающие в результате изменения внутреннего давления, которое, в свою очередь, возникает в результате разности температур запасного резервуара и окружающей среды. Также следует устанавливать допуск на наружное давление, действующее на резервуар, это давление увеличивается с увеличением глубины погружения в измеряемую среду. Значение изменений давления определяют при калибровке термометров в условиях как полного, так и общего погружения.

В.6. Термометры частичного погружения необходимо применять с теми приборами, для которых они предназначены, или же с приборами, где средняя температура выступающего столбика жидкости будет незначительно превышать обусловленную температуру. При наличии разности температур следует внести поправку к показаниям термометра (В.7).

В.7. При применении термометров частичного погружения на предписываемой глубине может возникать разность между действительной и обусловленной температурой выступающего столбика жидкости. В этом случае следует подсчитать поправку (которая оценивается с точностью $\pm 10\%$) по формуле

$$C_2 = K \cdot N (t_s - t_p),$$

где t_s — обусловленная средняя температура выступающего столбика жидкости;

t_f — средняя температура выступающего столбика жидкости в условиях применения или калибровки.

Типичные значения коэффициента K [единица $10^{-4} (^\circ\text{C})^{-1}$], применяемые для подсчета достаточно точных поправок, следующие:

Ртуть и ртутно-таллиевый сплав: 1,6.

Этанол: 10,4.

Толуол: 10,3.

Пентан: 14,5.

Коэффициент теплового расширения K термометрических жидкостей в стекле

Средняя температура $\frac{1}{2}(t_1 + t)$, $^\circ\text{C}$	Действительный коэффициент теплового расширения K , $10^{-4} (^\circ\text{C})^{-1}$				
	Боросиликатное стекло	Другие типы стекла			
		Ртуть	Пентан	Толуол	Этанол
—180	—	9,0	—	—	—
—120	—	10,0	—	—	—
—80	—	10,0	9,0	10,4	—
—40	—	12,0	10,0	10,4	—
0	1,64	14,0	10,0	10,4	1,58
20	—	15,0	11,0	10,4	—
100	1,64	—	—	—	1,58
200	1,67	—	—	—	1,59
300	1,74	—	—	—	1,64
400	1,82	—	—	—	—
500	1,95	—	—	—	—

В.8 Температура выступающего столбика жидкости обычно определяется одним из нижеуказанных способов:

В.8.1. Предпочтительно при помощи «нитевидного» термометра, специально предназначенного для этой цели. Нитевидный термометр имеет вытянутый тонкий резервуар. Такие термометры поставляют в комплектах, что позволяет выбрать термометр с резервуаром, длина которого превышала бы длину выступающего столбика жидкости не менее чем на 10 мм, чтобы резервуар можно было погрузить в измеряемую среду.

В.8.2. Если выступающий столбик жидкости короткий (например, менее 100 мм), то вспомогательный термометр прикладывается к корректируемому так, чтобы дно резервуара вспомогательного термометра находилось в средней части выступающего столбика жидкости. Если выступающий столбик жидкости длинный, то применяют несколько вспомогательных термометров, при этом дно резервуара первого из вспомогательных термометров расположено на расстоянии 10 мм от точки погружения, остальные вспомогательные термометры располагают равномерно на расстоянии не более 100 мм.

В.8.3. При помощи термопар, расположенных по длине выступающего столбика жидкости. Термопары применяют с соответствующими потенциометрами.

ИНФОРМАЦИОННЫЕ ДАННЫЕ

- 1. ПОДГОТОВЛЕН И ВНЕСЕН Министерством общего машиностроения СССР**
- 2. УТВЕРЖДЕН И ВВЕДЕН В ДЕЙСТВИЕ Постановлением Комитета стандартизации и метрологии СССР от 27.12.91 № 2227**

Настоящий стандарт подготовлен методом прямого применения международного стандарта ИСО 386—77 «Лабораторная стеклянная посуда. Жидкостные стеклянные лабораторные термометры. Принципы устройства, конструирования и применения» и полностью ему соответствует

- 3. ПЕРЕИЗДАНИЕ. Октябрь 2005 г.**

Редактор *Л.В. Афанасенко*
Технический редактор *О.Н. Власова*
Корректор *В.Е. Нестерова*
Компьютерная верстка *А.Н. Золотаревой*

Подписано в печать 24.11.2005. Формат 60x84¹/8. Бумага офсетная. Гарнитура Таймс. Печать офсетная. Усл.печ.л. 1,86.
Уч.-изд.л. 1,40. Тираж 21 экз. Зак. 235. С 2162.

ФГУП «Стандартинформ», 123995 Москва, Гранатный пер., 4.
www.gostinfo.ru info@gostinfo.ru
Набрано и отпечатано во ФГУП «Стандартинформ»