



**ГОСУДАРСТВЕННЫЙ СТАНДАРТ  
СОЮЗА ССР**

---

**СОВМЕСТИМОСТЬ ТЕХНИЧЕСКИХ СРЕДСТВ  
ЭЛЕКТРОМАГНИТНАЯ  
УСТОЙЧИВОСТЬ К НАНОСЕКУНДНЫМ  
ИМПУЛЬСНЫМ ПОМЕХАМ  
ТЕХНИЧЕСКИЕ ТРЕБОВАНИЯ И МЕТОДЫ ИСПЫТАНИЙ**

**ГОСТ 29156—91  
(МЭК 801—4—88)**

**Издание официальное**

48 р. 60 к. БЗ 3—92/245

**ГОССТАНДАРТ РОССИИ**

**Москва**

Совместимость технических средств  
электромагнитная

**УСТОЙЧИВОСТЬ К НАНОСЕКУНДНЫМ  
ИМПУЛЬСНЫМ ПОМЕХАМ**

**ГОСТ**

**29156—91**

Технические требования и методы испытаний

Electromagnetic compatibility of technical equipment.

Electrical fast transient/burst immunity.

Technical requirements and test methods

**(МЭК 801—4—88)**

ОКСТУ 0024

Дата введения 01.07.92

## 1. ОБЛАСТЬ РАСПРОСТРАНЕНИЯ

Настоящий стандарт распространяется на электротехнические, радиоэлектронные и электронные изделия, оборудование и аппаратуру (*далее в тексте — ТС*) и устанавливает степени жесткости и методы испытаний на устойчивость к наносекундным импульсным помехам (*далее в тексте — НИП*).

*Стандарт устанавливает технические требования в части степеней жесткости испытаний и методы испытаний вновь разрабатываемых, изготавливаемых и импортируемых ТС на устойчивость к НИП, возникающим в цепях электропитания и в цепях ввода-вывода ТС в результате процессов коммутации.*

*Настоящий стандарт относится к группе государственных стандартов, регламентирующих устойчивость ТС к электромагнитным помехам различного вида, разработанных на основе стандартов МЭК 801.*

*Требования настоящего стандарта являются обязательными при сертификации ТС.*

*Содержание стандарта МЭК 801—4 набрано светлым шрифтом, дополнительные требования к стандарту МЭК 801—4, отражающие потребности народного хозяйства, — курсивом.*

## 2. ЦЕЛЬ СТАНДАРТА

Целью настоящего стандарта является установление общих методов оценки качества функционирования ТС при воздействии НИП на цепи силового электропитания и цепи ввода—вывода ТС.

Издание официальное

© Издательство стандартов, 1992

Настоящий стандарт не может быть полностью или частично воспроизведен, тиражирован и распространен без разрешения Госстандарта России

Испытания предназначены для проверки устойчивости ТС к воздействию импульсных помех, возникающих в результате коммутационных процессов.

### 3. ОБЩИЕ ПОЛОЖЕНИЯ

Испытания ТС на устойчивость к НИП (далее в тексте — испытания) состоят в том, что пачки наносекундных импульсов подаются на входы цепей силового электропитания и на цепи ввода — вывода ТС. Важными особенностями испытательных импульсов являются малая длительность фронта, высокая частота повторения и низкая энергия.

### 4. ТЕРМИНЫ

Термины, применяемые в настоящем стандарте, и их пояснения приведены в приложении 1.

### 5. СТЕПЕНИ ЖЕСТКОСТИ ИСПЫТАНИЙ

Для испытаний устанавливают степени жесткости, указанные в таблице.

Таблица 1

Степень жесткости	Амплитуда импульсов выходного напряжения ненагруженного испытательного генератора	
	Цепи силового электропитания, кВ	Сигнальные цепи ввода-вывода, кВ
1	0,5	0,25
2	1	0,5
3	2	1
4	4	2
5	По согласованию между потребителем и производителем	

Рекомендации по выбору степеней жесткости испытаний приведены в приложении 2.

Степени жесткости испытаний должны быть установлены в стандартах и (или) ТУ на конкретные ТС.

### 6. ИСПЫТАТЕЛЬНАЯ АППАРАТУРА

#### 6.1. Испытательный генератор пачек НИП

Упрощенная схема испытательного генератора пачек НИП (ИГ) приведена на черт. 1.

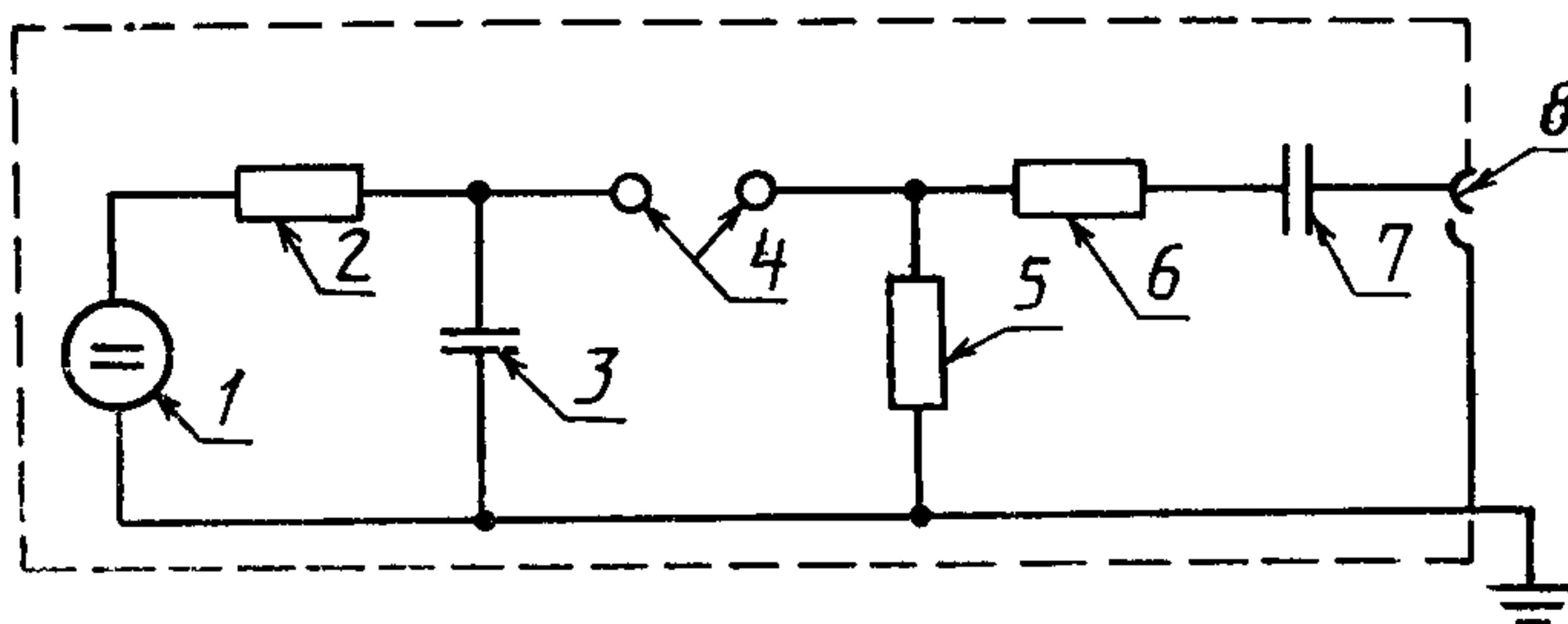
Основными элементами ИГ являются:  
 источник высокого напряжения;  
 зарядный резистор;  
 накопительный конденсатор;  
 разрядник;  
 резистор цепи формирования длительности импульса;  
 согласующий резистор;  
 разделительный конденсатор.

6.1.1. Характеристики ИГ

Выходное напряжение ненагруженного ИГ (напряжение на накопительном конденсаторе) — от 0,25 кВ—10 % до 4 кВ +10 %.

ИГ должен сохранять работоспособность при коротком замыкании нагрузки.

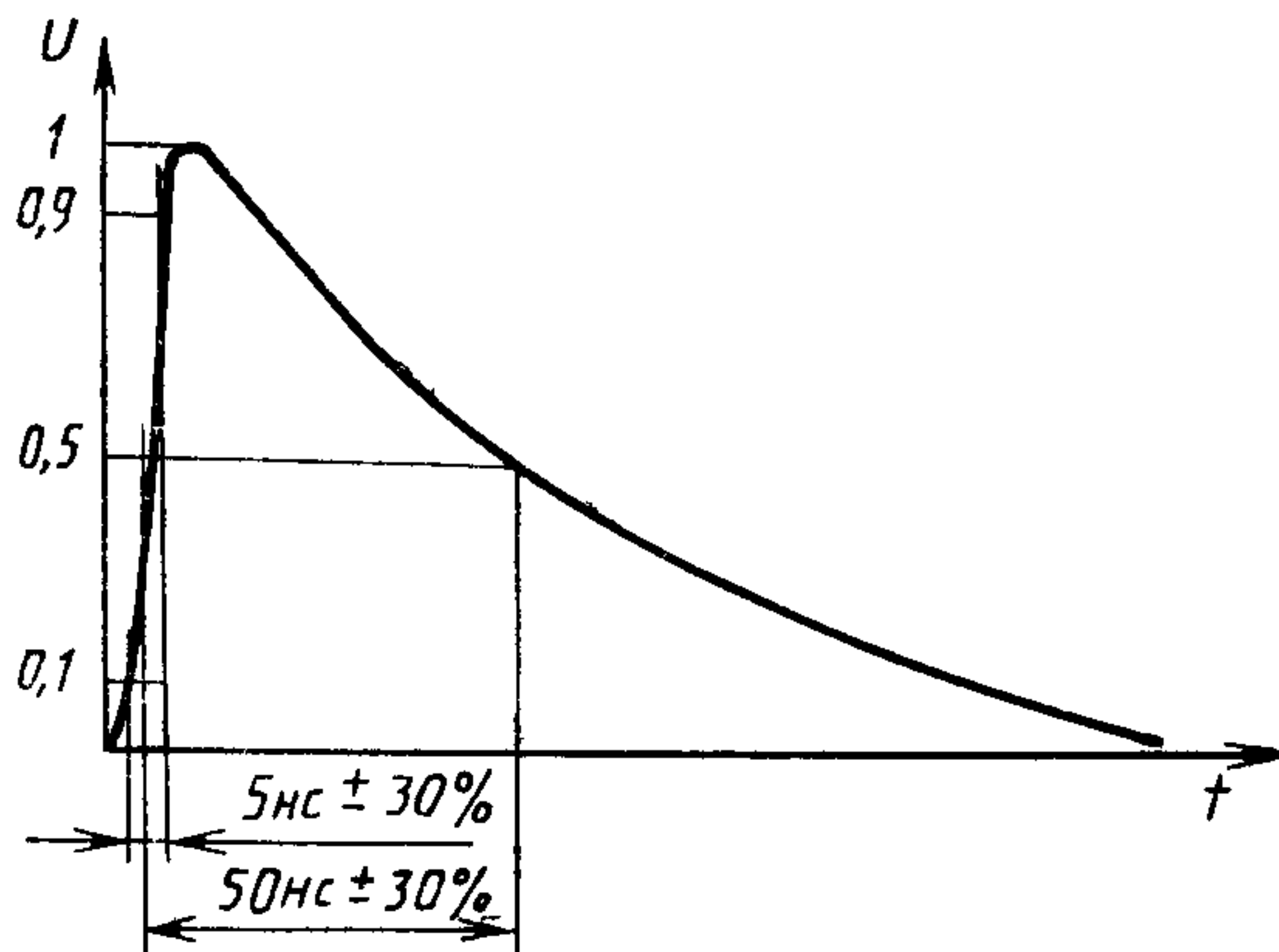
Упрощенная схема ИГ



1 — источник высокого напряжения; 2 — зарядный резистор; 3 — накопительный конденсатор; 4 — разрядник; 5 — резистор цепи формирования длительности импульса; 6 — согласующий резистор; 7 — разделительный конденсатор; 8 — коаксиальный соединитель с волновым сопротивлением 50 см

Черт. 1

Форма импульса на нагрузке 50 Ом



Черт. 2



Характеристики ИГ при работе на нагрузку 50 Ом должны быть следующими:

максимальная энергия импульса — 4 мДж на сопротивлении 50 Ом при напряжении 2 кВ;

полярность импульсов — положительная и отрицательная;

вид выходного соединителя — коаксиальный;

внутреннее сопротивление —  $50 \text{ Ом} \pm 20 \%$  в диапазоне частот от 1 до 100 МГц;

емкость разделительного конденсатора — 10 нФ;

длительность фронта импульса —  $5 \text{ нс} \pm 30 \%$ ;

длительность импульса —  $50 \text{ нс} \pm 30 \%$ ;

форма импульса на нагрузке 50 Ом должна соответствовать черт. 2;

вид работы ИГ относительно фазы напряжения электропитания — асинхронная работа;

длительность пачки импульсов —  $15 \text{ мс} \pm 20 \%$  (черт. 3);

период следования пачек —  $300 \text{ мс} \pm 20 \%$  (черт. 3);

частота повторения импульсов в зависимости от амплитуды выходного напряжения:

$5 \text{ кГц} \pm 20 \%$  — при 0,125 кВ;

$5 \text{ кГц} \pm 20 \%$  — при 0,25 кВ;

$5 \text{ кГц} \pm 20 \%$  — при 0,5 кВ;

$5 \text{ кГц} \pm 20 \%$  — при 1,0 кВ;

$2,5 \text{ кГц} \pm 20 \%$  — при 2,0 кВ.

Обоснование выбора частоты повторения импульсов ИГ приведено в приложении 2.

*Допускается для исследовательских целей устанавливать частоту повторения импульсов свыше 5 кГц.*

**Примечание.** Внутреннее сопротивление ИГ определяется путем измерения амплитуды напряжения выходных импульсов при отсутствии нагрузки и при нагрузке 50 Ом. Измеренные значения должны относиться как 2:1 с погрешностью  $\pm 20 \%$ .

### 6.1.2. Проверка характеристик ИГ

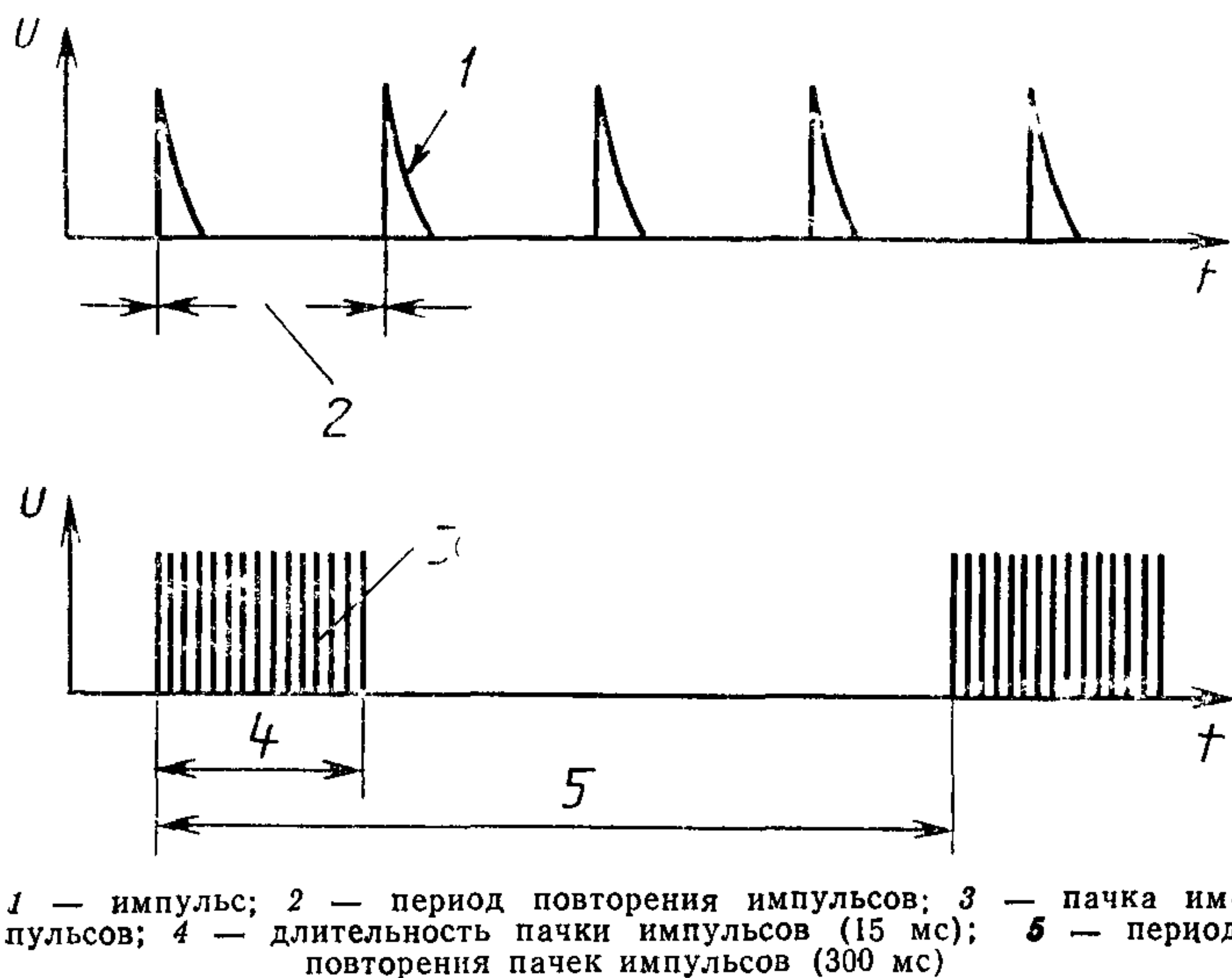
Для проверки характеристик ИГ его выход необходимо подключить через 50-омный коаксиальный аттенюатор к осциллографу. Ширина полосы пропускания осциллографа должна быть не менее 400 МГц. В пачке должны контролироваться длительность фронта импульса, длительность и частота повторения импульсов (см. черт. 2, 3).

Амплитуда импульсов должна контролироваться на ненагруженном выходе ИГ.

### 6.1.3. Уровень промышленных радиопомех, создаваемых ИГ

*Напряжение и напряженность поля промышленных радиопомех, создаваемых включенным ИГ при отсутствии генерации НИП, не должны превышать значений, установленных «Общесоюзными нормами допускаемых промышленных радиопомех» (Нормы 8—72).*

## Пачки НИП



Черт. 3

### 6.2. Устройство связи-развязки для цепей электропитания постоянного и переменного тока

Устройство связи-развязки предназначено для подачи НИП по схемам провод—земля и провод—провод на входные цепи электропитания испытуемого ТС (ИТС). Схема устройства для трехфазной цепи электропитания приведена на черт. 4.

Характеристики устройства связи-развязки:

диапазон частот — от 1 до 100 МГц;

емкость конденсаторов связи — 33 нФ;

затухание в цепи связи — менее 2 дБ;

затухание в цепи развязки при измерении по схеме провод—земля — более 20 дБ;

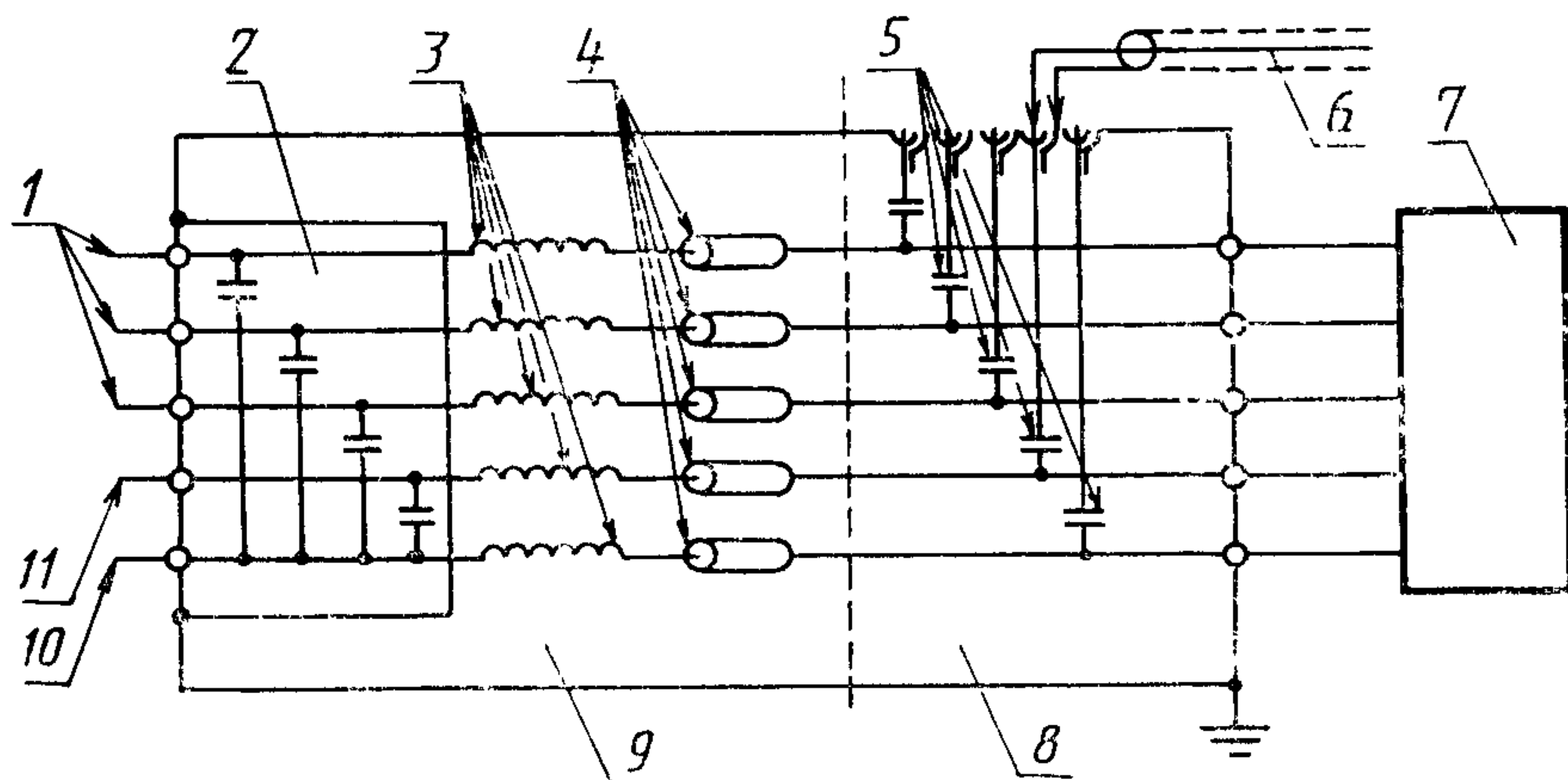
переходное затухание между любыми двумя линиями — более 30 дБ.

Изоляция конденсаторов связи должна выдерживать импульсы напряжения амплитудой 5 кВ при длительности фронта импульса 1,2 мкс, длительности импульса 50 мкс.

### 6.3. Емкостные клещи связи

Емкостные клещи обеспечивают возможность подачи НИП на проверяемую цепь ИТС без гальванического подключения к контактам цепей, экранам кабелей или каким-либо другим частям ИТС.

**Устройство связи-развязки для цепей электропитания  
постоянного и переменного тока**



1 — фазные линии; 2 — фильтр; 3 — дроссели развязки индуктивности более 100 мкГн; 4 — ферриты; 5 — конденсаторы связи емкостью 33 нФ; 6 — вход сигнала от ИГ; 7 — ИТС; 8 — цепь связи; 9 — цепь развязки; 10 — защитное заземление; 11 — нейтраль

Черт. 4

Емкость связи между емкостными клещами и кабелями зависит от диаметров и материала кабелей, наличия в кабелях экранов и т. д.

Конструкция емкостных клещей включает пластины связи из стали с гальваническим покрытием, латуни, меди или алюминия для укладки в них кабелей проверяемой цепи (плоских или круглых). Емкостные клещи следует устанавливать на плоскости заземления площадью не менее 1 м. Плоскость заземления должна выступать за контур емкостных клещей с каждой стороны не менее чем на 0,1 м. Емкостные клещи должны иметь на каждом конце высоковольтный коаксиальный соединитель для подключения ИГ. ИГ должен подключаться к тому концу емкостных клещей, который ближе к ИТС. При испытаниях емкостные клещи с уложенным в них кабелем должны быть возможно более плотно закрыты, чтобы обеспечить максимальную емкость связи между кабелем и емкостными клещами.

Конструкция емкостных клещей приведена на черт. 5.

Характеристики емкостных клещей:

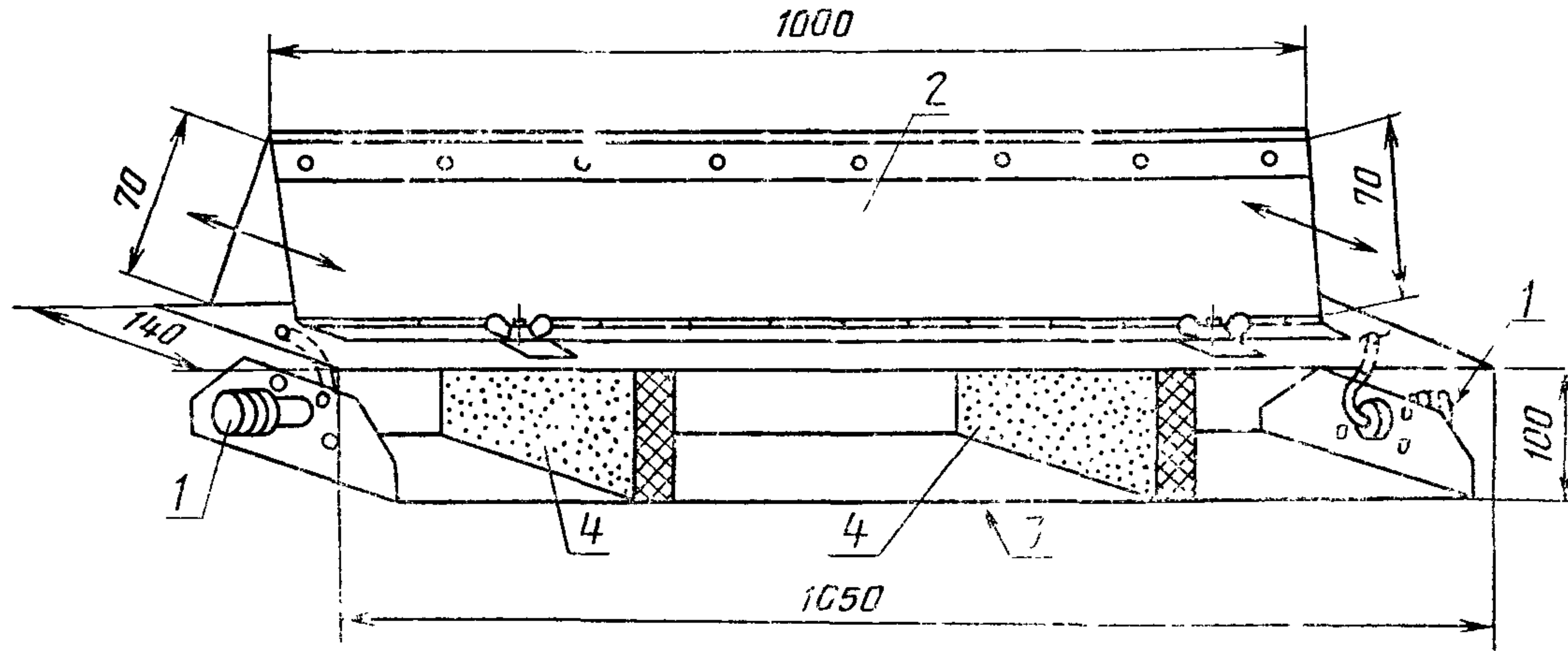
типичное значение емкости связи между кабелем и емкостными клещами — от 50 до 200 пФ;

диаметр укладываемых круглых кабелей — от 4 до 40 мм;

изоляция емкостных клещей должна выдерживать импульсы напряжения амплитудой 5 кВ при длительности фронта импульса 1,2 мкс, длительности импульса 50 мкс.



Конструкции емкостных клещей связи



1 — высоковольтный коаксиальный соединитель; 2 — пластины связи; 3 — плоскость заземления; 4 — изоляционные опоры

Черт. 5



Метод испытаний с использованием емкостных клещей связи разработан для испытаний ТС подачей НИП на цепи ввода-вывода, но может также использоваться применительно к цепям электропитания переменного и постоянного тока ТС, если нельзя использовать устройство связи-развязки по п. 6.2.

## 7. РАБОЧЕЕ МЕСТО ДЛЯ ИСПЫТАНИЙ

В зависимости от места проведения различают испытания, проводимые в испытательных лабораториях (центрах), и проводимые на месте эксплуатации ИТС.

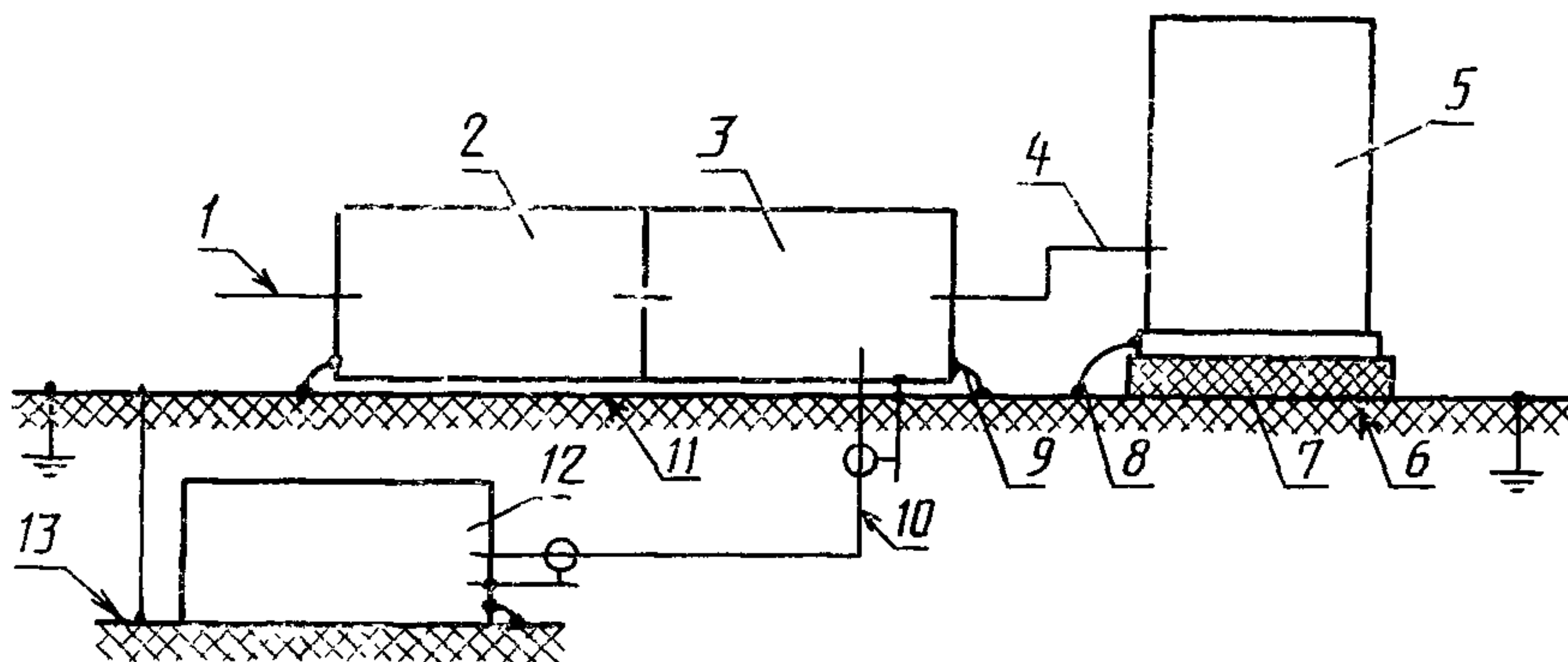
*Приемочные и сертификационные испытания ТС на соответствие требованиям устойчивости к НИП проводят только в условиях испытательных лабораторий (центров).*

### 7.1. Испытательное оборудование

На рабочем месте для испытаний должно быть следующее испытательное оборудование (черт. 6):

- ИГ со средствами для его проверки;
- устройство связи-развязки;
- емкостные клещи связи;
- плоскость заземления.

Схема рабочего места для испытаний



1 — линия; 2 — цепь развязки; 3 — цепь связи (конденсаторы или емкостные клещи); 4 — цепи, подлежащие проверке; 5 — ИТС; 6 — пол; 7 — изоляционная опора; 8 — заземляющий провод по документации изготовителя; 9 — заземляющий провод минимальной длины; 10 — соединительный кабель; 11 — плоскость заземления; 12 — ИГ; 13 — плоскость заземления

Черт. 6

### 7.2. Рабочее место для испытаний, проводимых в испытательных лабораториях (центрах)

#### 7.2.1. Условия проведения испытаний

ИТС должно быть установлено на изоляционной опоре толщиной 0,1 м, уложенной поверх плоскости заземления. Настольное

ИТС следует располагать на высоте 0,8 м от плоскости заземления (черт. 7).

Плоскость заземления должна представлять собой медный или алюминиевый металлический лист толщиной не менее 0,25 мм. Допускается использовать другие металлические материалы, но при этом толщина листа должна быть не менее 0,65 мм.

Минимальные размеры плоскости заземления должны составлять 1 м × 1 м. Фактические размеры зависят от размеров ИТС. Плоскость заземления должна выступать за контур ИТС с каждой стороны не менее чем на 0,1 м. Плоскость заземления должна быть соединена с защитным заземлением.

ИТС должно быть установлено и подключено к цепям электропитания, ввода-вывода и заземления в соответствии с технической документацией изготовителя. Заземляющие проводники, подключенные к плоскости заземления, должны иметь минимальную индуктивность. Дополнительное заземление не допускается.

Расстояние между ИТС и любыми другими проводящими элементами, например, стенами экранированной комнаты, исключая плоскость заземления, должно быть более 0,5 м.

Для подачи НИП используют цепь связи. Цепь связи входит в устройство связи-развязки и должна быть подключена между ИТС и цепью развязки или между двумя блоками ИТС, если это предусмотрено программой испытаний.

При использовании емкостных клещей связи расстояние между клещами и любыми другими проводящими элементами, исключая плоскость заземления под пластинами клещей, должно быть не менее 0,5 м.

Длина кабелей ввода-вывода и кабелей электропитания между ИТС и цепью связи должна быть не более 1 м.

Если ИТС имеет несъемный кабель электропитания длиной более 1 м, излишняя (сверх длины 1 м) часть кабеля должна быть свернута в плоское кольцо диаметром 0,4 м и уложена над плоскостью заземления на высоте 0,1 м. Расстояние между ИТС и цепью связи в этом случае должно составлять 1 м.

Организация рабочего места для испытаний ТС, проводимых в испытательной лаборатории (центре), приведена на черт. 7.

### 7.2.2. Методы подачи импульсных помех на ИТС

Импульсные помехи должны подаваться на следующие цепи ИТС:

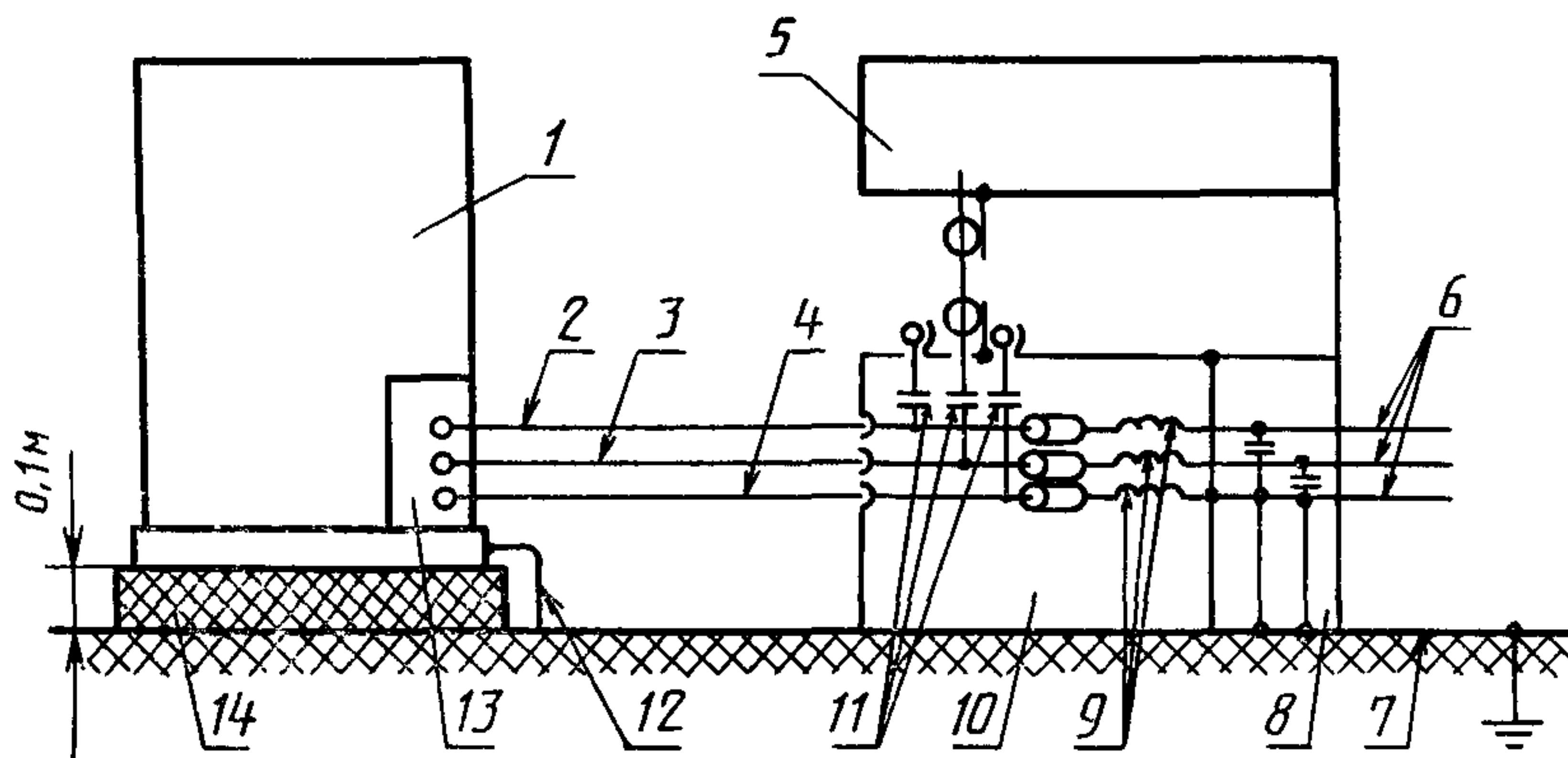
электропитания (схема рабочего места для испытаний ТС подачей НИП при помощи устройства связи-развязки приведена на черт. 8. Если ток в цепи больше, чем величина допустимого рабочего тока устройства связи-развязки, то устройство связи не используется. Испытание следует проводить в соответствии с требованиями п. 7.3.1);





ввода-вывода (схема рабочего места для испытаний ТС подачей НИП при помощи емкостных клещей приведена на черт. 9);  
 заземления (испытательной точкой ТС является клемма для заземляющего проводника. НИП должны подаваться на заземляющий проводник через устройство связи-развязки, приведенное на черт. 8).

**Схема рабочего места для испытаний ТС в испытательной лаборатории (центре) подачей НИП на цепи электропитания и защитного заземления**



1 — ИТС; 2 — фазные линии; 3 — нейтраль; 4 — цепь защитного заземления; 5 — ИГ; 6 — цепи питания; 7 — плоскость заземления; 8 — фильтр; 9 — дроссели развязки индуктивностью более 100 мкГн; 10 — устройство связи-развязки; 11 — конденсаторы связи емкостью 33 нФ; 12 — заземляющий провод по документации изготовителя; 13 — клеммы ввода питания; 14 — изоляционная опора

Черт. 8

### 7.3. Рабочее место для испытаний, проводимых на месте эксплуатации ИТС

Чтобы максимально приблизить моделируемую электромагнитную обстановку к условиям эксплуатации, испытания на месте эксплуатации ТС должны проводиться без применения устройства связи-развязки.

При нарушении в результате воздействия НИП работоспособности оборудования и систем, которые не должны подвергаться испытаниям, следует проводить испытания с использованием устройства связи-развязки.

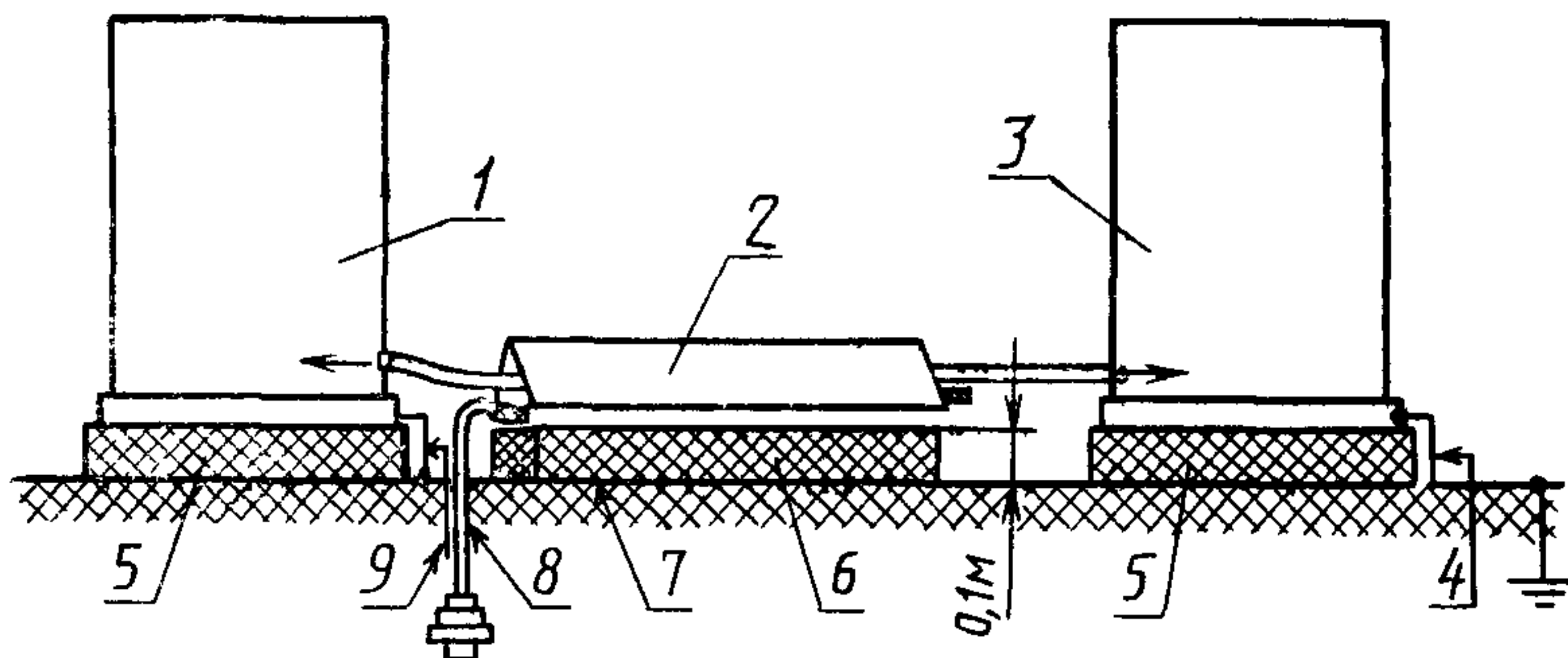
#### 7.3.1. Подача НИП на цепи электропитания и защитного заземления

##### 7.3.1.1. Стационарные напольные ТС

При испытаниях НИП должны быть поданы относительно плоскости заземления поочередно на каждую клемму электропитания переменного или постоянного тока, а также на клемму защитного или функционального заземления ИТС. Схема рабочего места для испытаний приведена на черт. 10.



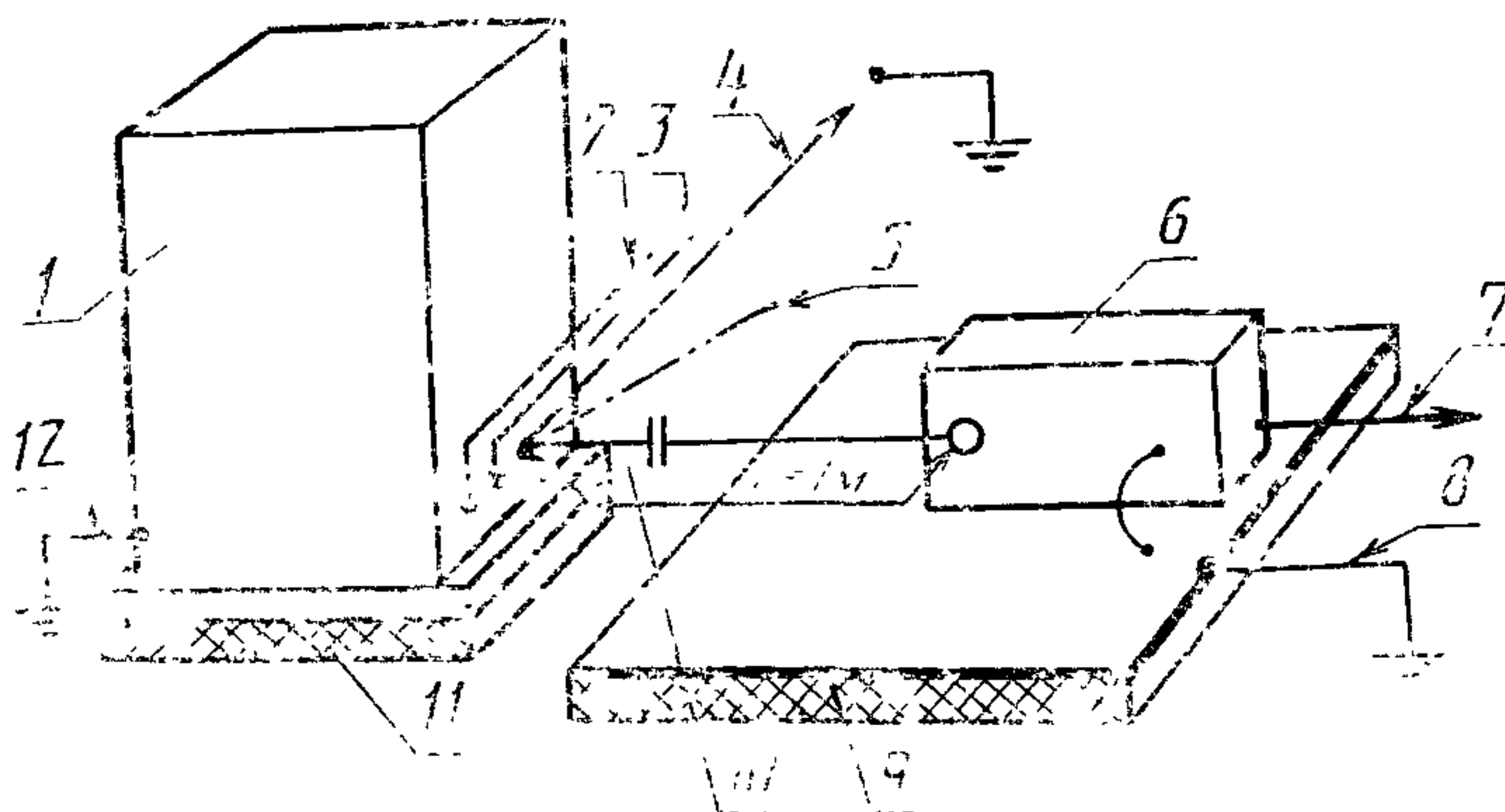
**Схема рабочего места для испытаний ТС в испытательной лаборатории (центре) подачи НИП на цепи ввода-вывода при помощи емкостных клещей связи**



1 — ИТС; 2 — емкостные клещи связи; 3 — ИТС; 4 — заземляющий провод по документации изготовителя, 5 — изоляционная опора; 6 — изоляционная опора; 7 — плоскость заземления; 8 — кабель к ИГ; 9 — заземляющий провод по документации изготовителя

Черт. 9

**Схема рабочего места для испытаний стационарного напольного ТС на месте эксплуатации подачи НИП на цепи электропитания и защитного заземления**



1 — ИТС; 2 — фазные линии; 3 — нейтраль; 4 — цепь защитного заземления; 5 — точка приложения испытательного напряжения (клемма защитного заземления ИТС); 6 — ИГ; 7 — цепь питания; 8 — защитное заземление; 9 — плоскость заземления; 10 — разделительный конденсатор емкостью 33 нФ (если необходима гальваническая развязка); 11 — пол; 12 — заземляющий провод по документации изготовителя

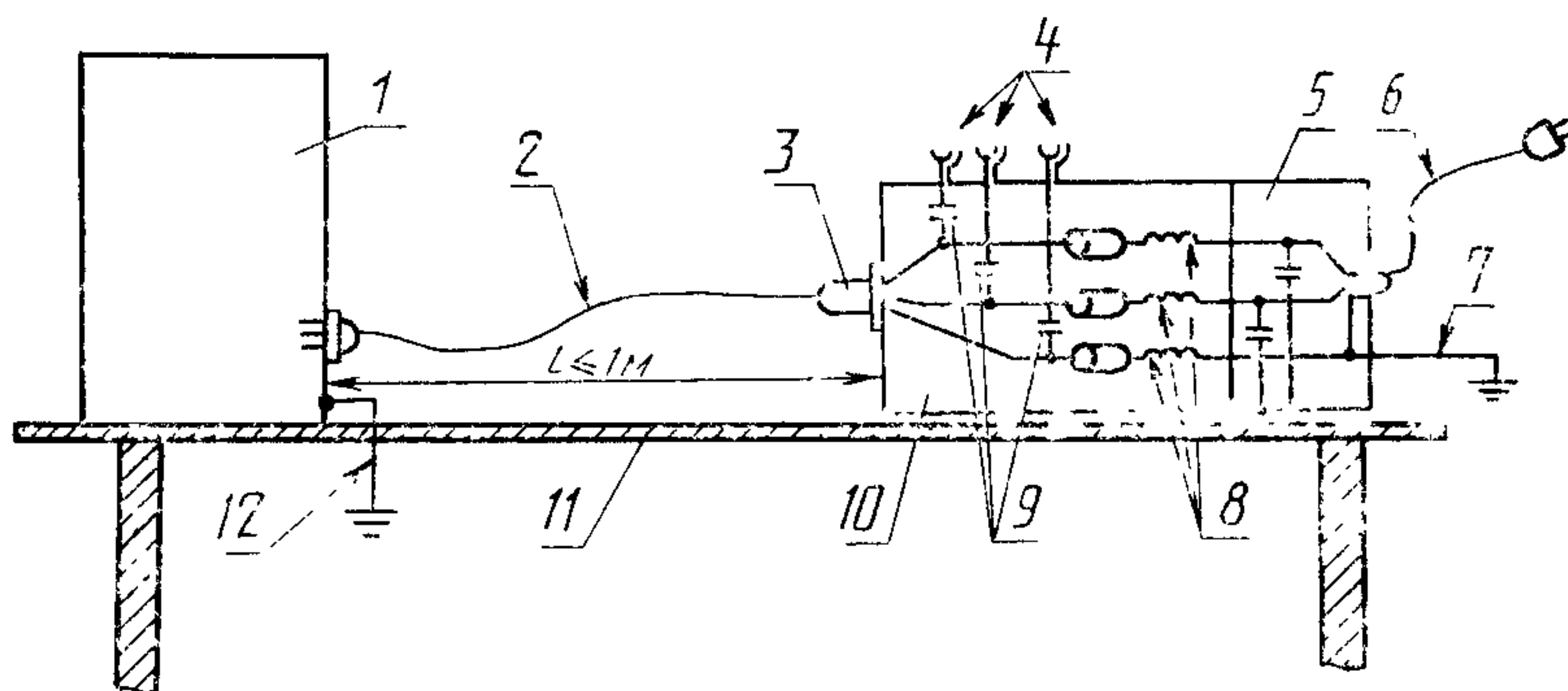
Черт. 10

Около ИТС должна быть уложена плоскость заземления размерами 1 м×1 м. Плоскость заземления должна быть соединена с контактом защитного заземления на розетке электропитания. ИГ должен быть установлен на плоскости заземления. Сигнальный контакт коаксиального выходного соединителя ИГ подключается к испытательной точке ИТС неэкранированным изолированным проводом длиной не более 1 м. Если это необходимо, могут использоваться разделительные конденсаторы емкостью 33 нФ. Подключения ИТС должны быть выполнены в соответствии с требованиями технической документации.

### 7.3.1.2. Переносные ТС, подключаемые к сети электропитания гибким шнуром с вилкой

При испытаниях НИП должны быть поданы на каждый контакт электропитания относительно контакта защитного заземления на розетке электропитания, к которой должно быть подключено ИТС (черт. 11).

Схема рабочего места для испытаний настольного ТС на месте эксплуатации подачи НИП на цепи электропитания и защитного заземления



1 — ИТС, 2 — кабель питания; 3 — соединитель кабеля питания; 4 — вход сигналов от ИГ; 5 — фильтр; 6 — кабель питания; 7 — защитное заземление; 8 — дроссели развязки индуктивностью более 100 мкГн; 9 — конденсаторы связи емкостью 33 нФ; 10 — устройство связи-развязки; 11 — деревянный стол; 12 — защитное заземление в месте установки ИТС

Черт. 11

### 7.3.2. Подача НИП на цепи ввода-вывода

Для подачи НИП на цепи ввода-вывода ИТС следует по возможности использовать емкостные клещи связи. Однако, если использование емкостных клещей невозможно, например, из-за недостатка места, вместо емкостных клещей можно использовать проводящую ленту или фольгу, которая навивается на проверяемые цепи. Емкость фольги или ленты должна быть эквивалентна емкости клещей связи.

Заземление коаксиального выходного соединителя ИГ должно выполняться в непосредственной близости от точки его подключения к проводящей ленте или фольге.

Непосредственная подача НИП на сигнальные проводники коаксиальных или экранированных цепей ввода-вывода ИТС не допускается. Выбранный способ подачи НИП не должен ухудшать условий экранирования ИТС (черт. 12).

## 8. МЕТОДЫ ИСПЫТАНИЙ

### 8.1. Условия проведения испытаний в испытательных лабораториях (центрах)

Для уменьшения влияния параметров окружающей среды испытания следует проводить в условиях, указанных в пп. 8.1.1 и 8.1.2.

#### 8.1.1. Климатические условия

*Испытания проводят в нормальных климатических условиях в соответствии с требованиями ГОСТ 15150.*

#### 8.1.2. Электромагнитная обстановка

Электромагнитная обстановка в испытательной лаборатории (центре) не должна влиять на результаты испытаний.

#### 8.1.3. Режимы функционирования ИТС

*При проведении испытаний ИТС должно функционировать непрерывно в режиме, установленном в технической документации на ИТС, и обеспечивающем наибольшую восприимчивость к воздействию НИП.*

### 8.2. Подача НИП

Перед проведением испытаний проверяют соответствие характеристик ИГ требованиям пп. 6.1.1 и 6.1.2.

НИП должны подаваться на ИТС через цепь связи или емкостные клещи связи.

Испытания проводят в соответствии с программой, в которой должны быть установлены:

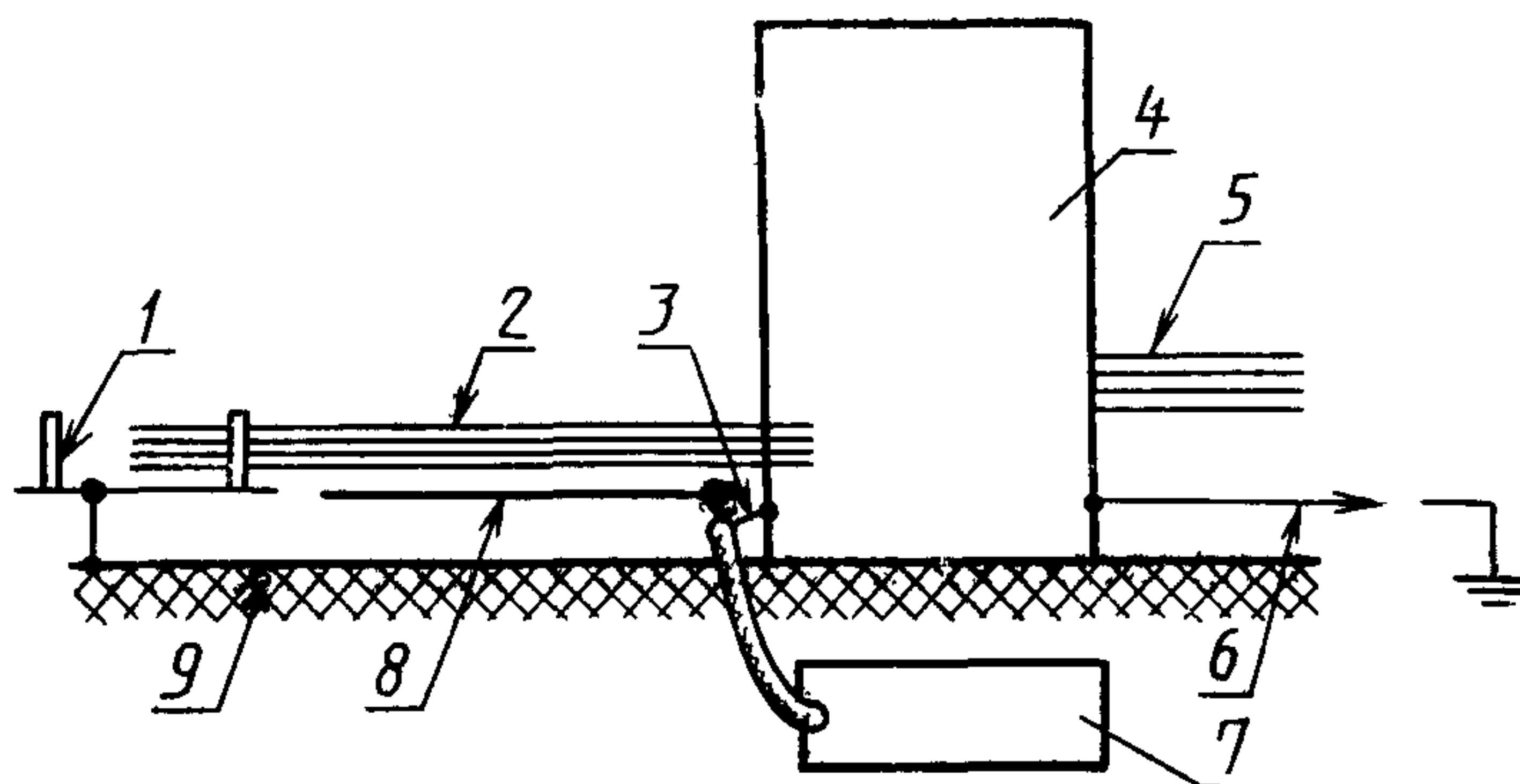
- вид и степени жесткости испытаний;
- полярность НИП (необходимы обе полярности);
- внутренний или внешний способ запуска ИГ;
- длительность испытания (не менее 1 мин);
- количество воздействий НИП;
- цепи ИТС, подлежащие проверке;
- критерии качества функционирования ИТС;

последовательность подачи НИП на проверяемые цепи или на кабели, содержащие более чем одну проверяемую цепь.

Если отсутствуют источники необходимых для работы ИТС сигналов, они могут быть заменены имитаторами.



**Схема рабочего места для испытаний ТС на месте эксплуатации подачей НИП на цепи ввода—вывода без использования емкостных клещей связи**



1 — кабелегон; 2 — цепи ввода-вывода; 3 — перемычка минимальной возможной длины; 4 — ИТС; 5 — цепь питания ИТС; 6 — защитное заземление; 7 — ИГ; 8 — устройство связи в виде проводящей ленты или фольги, уложенной (навитой) на проверяемый кабель или линию; 9 — пол

Черт. 12

### 8.3. Оценка результатов испытаний

*Критерии качества функционирования ТС при испытаниях на устойчивость к пачкам НИП и оценка результатов испытаний — по ГОСТ 29073.*

## 9. ТРЕБОВАНИЯ БЕЗОПАСНОСТИ

*ИГ и устройства связи-развязки должны соответствовать требованиям, установленным в ГОСТ 12.2.007.3.*

*Испытания ТС должны проводиться с соблюдением требований безопасности, установленных в ГОСТ 12.3.019, а также государственных стандартах на конкретные ТС.*



**ТЕРМИНЫ, ПРИМЕНЯЕМЫЕ В НАСТОЯЩЕМ СТАНДАРТЕ,  
И ИХ ПОЯСНЕНИЯ**

Таблица 2

Термин	Пояснение
<i>Электромагнитная помеха</i>	<i>По ГОСТ 29073</i>
<i>Помеха Импульсная помеха Импульс</i>	<i>По ГОСТ 29073</i> Относительно короткое положительное, отрицательное или знакопеременное изменение величины тока или напряжения
<i>Пачка импульсов</i>	Периодически повторяющиеся импульсы в течение фиксированного интервала времени
<i>Цепи ввода-вывода</i>	<i>Входные и выходные цепи ТС, по которым передаются сигналы данных, связи и управления</i>
<i>Устойчивость ТС к электромагнитным помехам</i>	<i>По ГОСТ 29073</i>
<i>Помехоустойчивость Качество функционирования ТС</i>	<i>По ГОСТ 29073</i>
<i>Цепь связи</i>	Электрическая схема, предназначенная для передачи импульсной помехи от ИГ к ИТС
<i>Цепь развязки</i>	Электрическая схема, предназначенная для ослабления влияния пачек НИП, воздействующих на ИТС, на другие устройства, оборудование или системы, не подвергаемые испытаниям
<i>Емкостные клещи связи</i>	Устройство с определенными размерами и характеристиками для подачи импульсной помехи по схеме провод—земля на испытуемую цепь без гальванического подключения к ней

**ИСПЫТАТЕЛЬНЫЙ ГЕНЕРАТОР ПАЧЕК НИП.  
ВЫБОР СТЕПЕНЕЙ ЖЕСТКОСТИ ИСПЫТАНИЙ****1. Испытательный генератор пачек НИП**

Чтобы предотвратить получение неправильных результатов вследствие расхождения характеристик различных ИГ, необходимо проводить проверку ИГ по стандартной схеме. В соответствии с требованиями п. 6.1.1 необходимо контролировать параметры импульсов ИГ при работе на нагрузку 50 Ом.

Возникающие в реальных условиях пачки НИП имеют частоты повторения импульсов от 10 кГц до 1 МГц. Однако многочисленные исследования показали, что такие относительно высокие частоты повторения трудно воспроизводить с помощью ИГ, использующего газовый разряд. Поэтому для испытаний выбраны более низкие частоты повторения импульсов, как это указано в п. 6.1.1. По той же причине частота повторения импульсов установлена в зависимости от степени жесткости с учетом особенностей режима работы схемы разрядника.

**2. Рекомендации по выбору степеней жесткости**

Степени жесткости испытаний выбирают исходя из условий эксплуатации ТС в соответствии с разд. 5 настоящего стандарта.

Для испытаний ТС подачей НИП на цепи ввода-вывода используют импульсные помехи с амплитудой, равной половине амплитуды НИП, подаваемых на цепи электропитания.

Степени жесткости испытаний целесообразно устанавливать с учетом приведенных ниже рекомендаций.

**2.1. Степень жесткости 1**

Степень жесткости 1 устанавливают для очень хорошей электромагнитной обстановки, характеризующейся следующими признаками:

в коммутируемых цепях применены средства подавления НИП, цепи электропитания переменного и постоянного тока отделены от цепей ввода-вывода; кабели силового электропитания снабжены экранами, заземленными на обоих концах, осуществлена фильтрация системы силового электропитания.

Примером условий, соответствующих степени жесткости 1, может служить электромагнитная обстановка в специальных машинных залах для ЭВМ.

Для данной степени жесткости испытания в испытательных лабораториях (центрах) ограничивают воздействием НИП на цепи электропитания, испытания в условиях эксплуатации — воздействием на цепи заземления ИТС.

**2.2. Степень жесткости 2**

Степень жесткости 2 устанавливают для хорошей электромагнитной обстановки, характеризующейся следующими признаками:

в цепях управления, коммутируемых только при помощи реле (не контакторами), частично применены средства подавления НИП;

цепи данного ТС отделены от других цепей, связанных с более жесткими условиями электромагнитной обстановки;

неэкранированные кабели электропитания и управления отделены от кабелей ввода-вывода.

Примером условий, соответствующих степени жесткости 2, может служить электромагнитная обстановка в помещении для средств измерения, контроля и управления на промышленном или энергетическом предприятии.

**2.3. Степень жесткости 3**

Степень жесткости 3 устанавливают для промышленной электромагнитной обстановки, характеризующейся следующими признаками:

в цепях управления, коммутируемых только при помощи реле (не контакторами), отсутствуют средства подавления НИП;

цепи данного ТС недостаточно отделены от других цепей, связанных с более жесткими условиями электромагнитной обстановки;

кабели электропитания, управления, ввода-вывода недостаточно разделены; система заземления использует проводящие трубы, проводники в кабельных желобах (соединенные с системой защитного заземления), в системе заземления имеют место замкнутые контуры.

Примером условий, соответствующих степени жесткости 3, может служить электромагнитная обстановка предприятий энергетики и релейных помещений на подстанциях воздушных линий высокого напряжения.

#### 2.4. Степень жесткости 4

Степень жесткости 4 устанавливают для тяжелой электромагнитной обстановки, характеризующейся следующими признаками:

в цепях управления и силовых цепях, коммутируемых посредством как реле, так и контакторов, отсутствуют средства подавления НИП;

цепи оборудования с разными условиями электромагнитной обстановки не разделены;

цепи электропитания, управления, ввода-вывода не разделены;

в одних и тех же многожильных кабелях имеются цепи управления и цепи ввода-вывода.

Примером условий, соответствующих степени жесткости 4, может служить электромагнитная обстановка наружного технологического оборудования, в котором не приняты меры снижения помех, а также электромагнитная обстановка силовых подстанций, коммутационного оборудования воздушных линий высокого напряжения, газонаполненных переключателей на напряжение до 500 кВ.

#### 2.5. Степень жесткости 5

Степень жесткости 5 устанавливают для специальных условий эксплуатации ТС.

В зависимости от меньшей или большей степени разделения источников помех, цепей электропитания и ввода-вывода ТС, других условий электромагнитной обстановки выбирают более высокую или более низкую степень жесткости, чем указано выше.

Следует учитывать, что линии от ТС, работающих в более жестких условиях электромагнитной обстановки, могут оказаться в помещении с менее жесткими условиями.

## ИНФОРМАЦИОННЫЕ ДАННЫЕ

**1. РАЗРАБОТАН И ВНЕСЕН** Техническим комитетом по стандартизации в области электромагнитной совместимости технических средств (ТК 30)

### РАЗРАБОТЧИКИ

**Б. Н. Файзулаев**, д-р техн. наук, **И. С. Гурвич**, д-р техн. наук (руководители разработки); **В. А. Драбкин**, канд. техн. наук; **В. С. Кармашев**

**2. УТВЕРЖДЕН И ВВЕДЕН В ДЕЙСТВИЕ** Постановлением Комитета стандартизации и метрологии СССР от 10.12.91 № 1910

Настоящий стандарт разработан методом прямого применения международного стандарта МЭК 801—4—88 с дополнительными требованиями, отражающими потребности народного хозяйства

**3** Срок проверки — 1996 г.

**4. ВВЕДЕН ВПЕРВЫЕ**

**5. ССЫЛОЧНЫЕ НОРМАТИВНО-ТЕХНИЧЕСКИЕ ДОКУМЕНТЫ**

Обозначение НТД, на который дана ссылка	Номер раздела, пункта
ГОСТ 12.2 007.3—75	9
ГОСТ 12.3.019—80	9
ГОСТ 15150—69	8.1.1.
ГОСТ 29073—91	8.3, приложение 1
Нормы 8—72	6.1.3

Редактор *И. И. Зайончковская*  
Технический редактор *О. Н. Никитина*  
Корректор *А. И. Зюбан*

Сдано в наб 29.04.92. Подп. в печ. 06.07.92. Усл. печ. л. 1,25. Усл. кр.-отг. 1,25.  
Уч.-изд. л. 1,17. Тир. 557 экз.

Ордена «Знак Почета» Издательство стандартов, 123557, Москва, ГСП,  
Новопресненский пер., 3.

Калужская типография стандартов, ул. Московская, 256. Зак. 1111