



**ГОСУДАРСТВЕННЫЙ СТАНДАРТ
СОЮЗА ССР**

**СОЕДИНИТЕЛИ ЭЛЕКТРИЧЕСКИЕ
ПРОМЫШЛЕННОГО НАЗНАЧЕНИЯ**

ЧАСТЬ 1. ОБЩИЕ ТРЕБОВАНИЯ

**ГОСТ 29146.1—91
(МЭК 309—1—88)**

Издание официальное

Е

45 руб. БЗ 10—91/1091

**КОМИТЕТ СТАНДАРТИЗАЦИИ И МЕТРОЛОГИИ СССР
Москва**

**СОЕДИНИТЕЛИ ЭЛЕКТРИЧЕСКИЕ
ПРОМЫШЛЕННОГО НАЗНАЧЕНИЯ****Часть 1. Общие требования**

Plugs, socket-outlets and couplers
for industrial purposes.
Part 1. General requirements

ГОСТ

29146.1—91

(МЭК 309—1—88)

ОКСТУ 3430

Дата введения 01.01.93**1. ОБЛАСТЬ РАСПРОСТРАНЕНИЯ**

Настоящий стандарт распространяется на электрические соединители промышленного назначения и их составные части (вилки и розетки переносные и стационарные) на номинальное напряжение не более 690 В постоянного и переменного тока частотой 500 Гц на номинальный ток не более 250 А, применяемые внутри и снаружи помещений, изготавливаемые для нужд народного хозяйства и экспорта.

Стандарт не распространяется на соединители бытового и аналогичного применения, специального назначения, соединители, предназначенные для использования в помещениях со специальными условиями, например во взрывоопасных помещениях, на кораблях или в условиях пожароопасности.

Соединители, соответствующие настоящему стандарту, предназначены для работы при температуре окружающей среды до 25 °С, с допустимым увеличением до 55 °С.

Методы испытаний выделены курсивом, пояснения — петитом.

Дополнительные требования, учитывающие национальные особенности СССР по отношению к основному тексту стандарта, набраны полужирным шрифтом, для методов испытаний — курсивом, подчеркнутым светлой линией.

Все требования стандарта являются обязательными.

Издание официальное

Е

© Издательство стандартов, 1992

Настоящий стандарт не может быть полностью или частично воспроизведен, тиражирован и распространен без разрешения Госстандарта СССР

2. ТЕРМИНЫ

Под понятиями «напряжение» и «ток» подразумевают рабочие значения этих величин.

Применение соединителей показано на черт. 1.

В стандарте применяют следующие термины.

2.1. Штепсельный соединитель — устройство, с помощью которого может осуществляться подсоединение гибкого кабеля к стационарной проводке. Она состоит из двух частей: розетки и вилки.

2.1.1. Розетка — часть соединителя, которая предназначена для установки со стационарной проводкой (стационарная розетка).

2.1.2. Вилка — часть соединителя, которая выполняется как одно целое или прикрепляется к гибкому кабелю, подсоединяемому к аппарату или переносной розетке (кабельная вилка).

2.2. Кабельный соединитель — устройство, с помощью которого может осуществляться соединение двух гибких кабелей, состоящее из двух частей: переносной розетки и вилки.

2.2.1. Кабельная (переносная) розетка — часть соединителя, которая выполняется как одно целое с кабелем или прикрепляется к гибкому кабелю для подсоединения его к источнику питания.

Обычно кабельная розетка имеет такое же контактное устройство, что и стационарная розетка.

2.2.2. Вилка (кабельная вилка) — часть соединителя, которая выполняется как одно целое или прикрепляется к гибкому кабелю, подсоединяемому к электроприбору или переносной розетке.

Вилка кабельного соединителя аналогична вилке штепсельного соединителя.

2.3. Вводной соединитель — устройство, с помощью которого можно осуществить подсоединение гибкого кабеля к электроприбору. Оно состоит из двух частей: переносной розетки и вводного устройства.

2.3.1. Переносная (кабельная) розетка по п. 2.2.1.

2.3.2. Вводное устройство — часть вводного соединителя, встроенная или установленная на электроприборе или предназначенная для установки на электроприборе.

Обычно кабельная розетка вводного соединителя аналогична кабельной розетке кабельного соединителя, а вводное устройство имеет такое же контактное устройство, как и вилка.

2.4. Разборная вилка и переносная розетка — соединительное изделие, конструкция которого позволяет замену гибкого кабеля.

2.5. Неразборная вилка и переносная розетка — соединительное изделие, конструкция которого не допускает отсоединение от него гибкого кабеля без его повреждения.

2.6. Механическое коммутационное устройство — коммутационное устройство, предназначенное для замыкания и размыкания

одной или более электрических цепей посредством расходящихся контактов.

2.7. Отключаемая штепсельная розетка — розетка, объединенная с коммутационным аппаратом для отсоединения питания от контактов штепсельной розетки.

2.8. Встроенное коммутационное устройство — механическое коммутационное устройство, являющееся частью соединительного изделия, на который распространяется действие настоящего стандарта.

2.9. Блокировка — электрическое или механическое устройство, предохраняющее контакты вилки от попадания под напряжение до введения ее в штепсельную или переносную розетку и препятствующее выведению вилки, пока ее контакты находятся под напряжением, или обесточивающее контакты перед выведением.

2.10. Фиксирующее устройство — механическое приспособление, удерживающее вилку или переносную розетку в положении сочленения и предотвращающее ее случайное выпадение.

2.11. Номинальный ток — ток, определяемый изготовителем для данного аппарата.

2.12. Напряжение по изоляции — напряжение, определяемое изготовителем для данного аппарата, с которым соотносятся испытания на прочность электрической изоляции, электрические зазоры и пути утечки.

2.13. Номинальное рабочее напряжение — номинальное напряжение источника питания, на которое рассчитано данное устройство.

2.14. Основная изоляция — изоляция, необходимая для нормальной работы устройства и основной защиты от поражения электрическим током.

2.15. Дополнительная изоляция (защитная изоляция) — независимая изоляция, предусмотренная дополнительно к основной изоляции для осуществления защиты от поражения электрическим током в случае повреждения основной изоляции.

2.16. Двойная изоляция — изоляция, заключающая в себе функцию основной и дополнительной изоляции.

2.17. Усиленная изоляция — усовершенствованная основная изоляция, обладающая такими механическими и электрическими свойствами, которые обеспечивают такую же степень защиты от поражения электрическим током, что и двойная изоляция.

2.18. Контактный зажим — токоведущая часть, предусмотренная для подсоединения провода к соединителю.

2.18.1. Торцевой зажим — зажим, в котором проводник вставляется в полость или отверстие, где он прижимается торцом винта или винтов. Усилие зажима может осуществляться непосредственно

самим винтом или через промежуточный зажимной элемент, к которому прикладывается давление винта.

Пример торцевого зажима приведен на черт. 14а.

2.18.2. Зажим с крепежной головкой — зажим, в котором провод прижимается головкой винта. Усилие прижима может осуществляться непосредственно головкой винта или промежуточным элементом, например, шайбой, прижимной пластиной или антиразжимным приспособлением.

Примеры зажима с крепежной головкой приведены на черт. 14б.

2.18.3. Зажим с крепежной гайкой — зажим, в котором провод зажимается гайкой. Усилие прижима может обеспечиваться непосредственно гайкой соответствующей формы или промежуточным элементом, например, шайбой, прижимной пластиной, антиразжимным приспособлением.

Пример зажима с крепежной гайкой приведен на черт. 14в.

2.18.4. Зажим с прижимной планкой — зажим, в котором провод зажимается под скобой с помощью двух или более винтов или гаек.

Пример зажима с прижимной планкой приведен на черт. 14г.

2.18.5. Зажим под наконечник — зажим под винт или под болт, предназначенный для зажима кабельного наконечника или шины с помощью винта или гайки.

Пример зажима под наконечник — на черт. 14 д.

2.18.6. Колпачковый зажим — зажим, в котором проводник прижимается гайкой к основанию паза в резьбовой части болта. Проводник зажимается у основания паза шайбой соответствующей формы под гайку или центральным штифтом, если гайка колпачковая, или равноценно эффективным приспособлением для передачи давления от гайки к проводу внутри паза.

Пример колпачкового зажима приведен на черт. 14е.

2.19. Зажимной узел — часть зажима для механического зажима и электрического подсоединения провода.

2.20. Типовое испытание — испытание одного или более устройств на соответствие определенной конструкции определенным техническим условиям.

2.21. Гнездовой контакт — по ГОСТ 14312.

2.22. Контакт (штырь) — по ГОСТ 14312.

3. ОБЩИЕ ТРЕБОВАНИЯ

Соединители должны быть рассчитаны на надежную и безопасную работу для потребителя и окружающих при условии нормальной их эксплуатации.

Соответствие проверяют проведением испытаний.

Соединители следует изготавливать в соответствии с требованиями настоящего стандарта, ТУ на соединители конкретных типов по технической документации, утвержденной в установленном порядке.

Внешний вид соединителей должен соответствовать образцам, утвержденным в установленном порядке.

4. ОБЩИЕ УКАЗАНИЯ К ИСПЫТАНИЯМ

4.1. Испытания на соответствие требованиям настоящего стандарта относятся к приемо-сдаточным, периодическим, типовым, квалификационным.

4.2. Соединители испытывают в состоянии полной готовности к монтажу в нормальных условиях испытаний при температуре окружающей среды $(20 \pm 5)^\circ\text{C}$.

4.3. При отсутствии других указаний испытания проводят в порядке следования пунктов стандарта.

4.4. Каждое испытание проводят на трех образцах. Если испытания по разд. 20, 21, 22 должны выполняться для постоянного и переменного тока, то испытание для переменного тока проводят на трех дополнительных образцах.

4.5. Соединители считают соответствующими настоящему стандарту, если нет ни одного образца, не выдержавшего в полном объеме соответствующих испытаний.

Если испытание не выдержал один образец, то это испытание и все предшествующие ему, которые могли оказать влияние на результат испытания, повторяют на другом комплекте из 3 образцов.

Повторные испытания проводят по тем пунктам, по которым не выдержаны испытания.

Если образец вышел из строя в одном из испытаний по разд. 21, 22, предшествующие испытания повторяют, начиная с разд. 20.

Вместе с первой партией образцов в количестве, указанном в п. 4.4, можно представить дополнительную партию, которая может понадобиться, если один из образцов не выдержит испытания. При отрицательных результатах повторных испытаний образцы бракуют.

При непредставлении дополнительной партии образцы бракуют в том случае, если один из них не выдержал какого-либо испытания.

4.6. Испытания необходимо проводить с медными проводниками по ГОСТ 7399, ГОСТ 22483.

5. СТАНДАРТНЫЕ НОМИНАЛЬНЫЕ ЗНАЧЕНИЯ

5.1. Предпочтительные диапазоны значения номинального рабочего напряжения и номинального напряжения, В:

От 20 до 25;	От 380 до 415;
» 40 » 50;	» 440 » 460;
» 100 » 130;	» 480 » 500;
» 200 » 250;	» 600 » 690
» 277	

5.2. Предпочтительные значения номинальных токов приведены в табл. 1.

Таблица 1

Серия I Номинальный ток, А	Серия II Номинальный ток, А
16	20
32	30
63	60
125	100
250	200

6. КЛАССИФИКАЦИЯ

6.1. По назначению:

штепсельные (стационарные) розетки,
переносные (кабельные) розетки,
стационарные вилки,
переносные (кабельные) вилки.

6.2. По степени защиты от воды
в соответствии с ГОСТ 14254:

обычные,
брызгозащищенные,
водонепроницаемые.

Обычные соединители — со степенью защиты IPX0 не имеют специальной защиты от воды и не имеют специальной крышки.

6.3. По наличию заземления:

без заземляющего контакта,
с заземляющим контактом.

6.4. По способу крепления кабеля:

разборные,
неразборные.

6.5. По наличию блокировки:

без блокировки,
с механической блокировкой,
с электрической блокировкой.

6.6. По наличию нулевого контакта:

с нулевым контактом,
без нулевого контакта.

6.7. По материалу корпусов:

с корпусом из изоляционного материала,
с металлическим корпусом.

7. МАРКИРОВКА

7.1. Маркировка должна содержать:
номинальный ток в амперах,

номинальное рабочее напряжение в вольтах,
 обозначение рода тока, если аппарат не рассчитан на переменный и постоянный ток или рассчитан на переменный ток частотой, иной чем 50 или 60 Гц, или если номинальные значения постоянного и переменного тока различны;
 номинальную частоту, если она превышает 60 Гц;
 наименование или товарный знак изготовителя или наименование поставщика;
 обозначение типа (им может быть номер каталога);
 обозначение степени защиты, если она имеется;
 условное обозначение положения заземляющего контакта или устройства, служащих для взаимозаменяемости, если таковые имеются.

По заказу потребителя дополнительно маркировка может содержать значение напряжения по изоляции.

Соответствие проверяют осмотром.

7.2. Применяют следующие обозначения:

A	амперы,
V	вольты,
Hz	герцы,
~	переменный ток,
—	постоянный ток,



или



земля,

IPX0 или без обозначения

— обычная конструкция,

IPX4 или  (одна капля в треугольнике)

— брызгозащищенная конструкция,

IPX7 или  (две капли)

— водонепроницаемая конструкция,

IPXX (с соответствующими цифрами)

— прочие конструкции.

Для маркировки номинального тока и номинального рабочего напряжения или диапазона могут использоваться только одни цифры. Цифру для обозначения номинального рабочего напряжения постоянного тока, если таковое есть, следует размещать перед цифрой для обозначения номинального рабочего напряжения переменного тока, отделяя от него чертой или дробью.

Соответствие проверяют осмотром.

7.3. Для штепсельных (стационарных) розеток и вводных устройств маркировку номинального тока, рода тока, товарного знака изготовителя или поставщика следует наносить на главную ее часть, на внешнюю часть оболочки, на крышку, если таковая есть,

при условии, если последняя не может быть снята без помощи инструмента. Эта маркировка должна быть легко различима при нормальных условиях эксплуатации. Маркировку для обозначения напряжения по изоляции, если она есть, следует наносить на главную часть, она не должна быть видимой после монтажа.

Обозначения рабочего напряжения, типа, степени защиты, если они требуются, и обозначение положения заземляющего контакта или устройства для взаимозаменяемости, если они имеются, следует наносить на видное место после установки устройства на внешнюю поверхность корпуса или крышки, если таковая имеется и если она не может быть снята без помощи инструмента.

За исключением обозначения типа при нормальных условиях эксплуатации любая маркировка должна быть легко различима, когда устройство установлено и подсоединено.

Соответствие проверяют осмотром.

Термин «главная часть» штепсельной розетки или вводного устройства обозначает часть, несущую контакты.

Обозначение типа допускается наносить на корпус.

7.4. Для вилок и переносных розеток маркировка, указанная в п. 7.1, за исключением маркировки напряжения по изоляции, если она имеется, должна быть легко различима, когда устройство готово к эксплуатации. Обозначение напряжения по изоляции, если оно имеется, должно быть на главной части, его не должно быть видно, когда устройство установлено и подсоединено для нормальной эксплуатации.

Термин «готово к эксплуатации» не означает, что вилка или переносная розетка находится в сочленении с ответной частью.

Соответствие проверяют осмотром.

7.5. Для устройства с отсоединяемым кабелем фазовые контакты обозначают следующими символами:

в трехфазных системах фазовые контакты обозначаются L1,

L2, L3 или 1, 2, 3, N — нейтральный, если таковой есть;



или — заземление;

для двухполюсных аппаратов, которые могут использоваться как для переменного, так и для постоянного тока обозначается один из полюсов. Если имеется заземление, то обозначается



или ;

обозначения R1, S2, T3 могут использоваться вместо обозначений L1, L2, L3.

Эти обозначения размещают у соответствующих зажимов; их не следует наносить на винты, съемные шайбы или другие съемные части.

Зажимы для вспомогательных проводов не требуют обозначения. Заземление может обозначаться сочетанием цифр с буквами.

Соответствие проверяют осмотром.

7.6. Маркировка должна быть разборчивой и нестираемой.

Соответствие проверяют осмотром и следующим испытанием.

После влажной обработки по разд. 18 маркировку с силой протирают вручную в течение 15 с тряпкой, смоченной водой, и еще в течение 15 с тряпкой, смоченной спиртом. С особой тщательностью испытывают маркировку наименования и товарного знака изготовителя или поставщика и обозначение рода тока.

Для нужд народного хозяйства испытание проводят по ГОСТ 18620.

7.7. Если дополнительно к предписанной маркировке наносят цветовую маркировку номинального рабочего напряжения, то цветовой код выбирают по табл. 2.

Цветовой указатель, отличающийся от цвета оболочки, применяют только в том случае, если его можно легко различить.

Таблица 2

Номинальное рабочее напряжение, В	Цвет ^{1), 2)}
От 20 до 25	Фиолетовый
» 40 » 50	Белый
» 100 » 130	Желтый
» 200 » 250	Синий
» 380 » 480	Красный
» 500 » 690	Белый

¹⁾ Для обозначения частоты от 60 до 500 Гц включительно в сочетании с цветом номинального рабочего напряжения при необходимости может использоваться зеленый цвет.

²⁾ Для соединителей на номинальный ток серии II, оранжевый цвет предназначен для 125/250 В переменного тока, а серый — для 227 В переменного тока.

7.8. Дополнительные требования к маркировке

На соединителях маркируют дату изготовления (месяц и год, допускается указывать две последние цифры года).

На соединителях для экспорта маркируют надпись «Сделано в СССР» на языке, указанном в договоре между предприятием и внешнеэкономической организацией.

Все виды дополнительной маркировки или отсутствие некоторых обозначений маркировки, а также способ нанесения маркировки должны быть указаны в ТУ на соединители конкретных типов.

8. РАЗМЕРЫ

8.1. Размеры устанавливаются в стандартах на соединители конкретных серий.

8.2. Вилки и переносные розетки (кабельные вилки и розетки) не должны сочленяться со штепсельными (стационарными) розетками или вводными устройствами с разными номинальными параметрами или различными сочетаниями контактов.

Конструкция соединителя должна исключать любую возможность неправильного сочленения между:

заземляющим контактом с нулевым гнездом или нулевого контакта с заземляющим гнездом;

фазных контактов с нулевым гнездом, заземляющим гнездом или с командным гнездом;

нулевого контакта или заземляющего контакта с фазными гнездами или с командным гнездом;

командного контакта с нулевым гнездом, заземляющим гнездом или с фазными гнездами.

8.3. Должна отсутствовать возможность однополюсных соединений между вилками и штепсельными или переносными розетками, или же между вводными устройствами и переносными или штепсельными розетками.

Нельзя допускать неправильные соединения между штепсельными вилками и вводными устройствами и штепсельными розетками, соответствующими ГОСТ 7396.1, или переносными розетками, соответствующими ГОСТ 28190.

Неправильные соединения — это однополюсные и иные соединения, не соответствующие требованиям защиты от поражения электрическим током.

Соответствие проверяют осмотром.

9. ЗАЩИТА ОТ ПОРАЖЕНИЯ ЭЛЕКТРИЧЕСКИМ ТОКОМ

9.1. Соединители должны иметь такую конструкцию, чтобы токоведущие части вилок и розеток, находящиеся в частично или полностью сочлененном состоянии при нормальной работе, не были доступны для касания. Кроме того, не должно возникать контакта между гнездом розетки и штырем вилки, если какие-либо штыри остаются доступными для касания.

Соответствие проверяют путем осмотра и, при необходимости, путем испытания на образце, подсоединенном как при нормальной эксплуатации. Стандартный испытательный щуп, показанный на черт. 2, прикладывается в любом возможном направлении, при этом используется электрический индикатор на напряжение не менее 40 В для указания контакта с соответствующей частью.

Нулевые и командные контакты штепсельных и переносных розеток считаются частями, находящимися под напряжением.

9.2. Соединители с заземляющим контактом должны быть выполнены так, чтобы при сочленении вилок с розетками соединение заземляющего контакта произошло раньше, чем соединение фазных контактов, а при расчленении — размыкание фазных контактов произошло раньше, чем заземляющего контакта.

Соединители с заземляющим и нулевым контактами должны быть выполнены так, чтобы при сочленении вилки или розетки соединение заземляющего контакта произошло раньше, чем соединение нулевого контакта, а при расчленении размыкание нулевого контакта произошло раньше, чем размыкание заземляющего контакта.

9.3. Часть вилки (изолятор), несущая контакты, должна иметь конструкцию, исключающую возможность ее монтажа в корпус розетки.

Проверку проводят вручную.

10. ЗАЗЕМЛЕНИЕ

10.1. Соединители с заземляющим контактом должны иметь внутренний заземляющий зажим. Кроме того, стационарные розетки в металлическом корпусе с заземляющим контактом должны иметь заземляющий внешний зажим, предназначенный для присоединения внешнего заземляющего проводника, за исключением встраиваемых розеток, у которых этот зажим должен быть видимым с наружной стороны, когда он вмонтирован и присоединен как при нормальной работе. Этот зажим должен быть видимым, когда соединитель установлен и соединен с проводниками для нормальной работы.

Заземляющие контакты должны быть прочно соединены с заземляющими зажимами, за исключением штепсельных розеток, включенных во внешнюю цепь разделительного трансформатора.

Соответствие проверяют осмотром.

10.2. Доступные металлические части соединителей с заземляющим контактом, которые могут оказаться под напряжением при повреждении изоляции, должны быть надежно соединены с внутренним заземляющим зажимом.

Винты для крепления корпусов, крышек и т. п. не считают доступными частями, которые могут оказаться под напряжением в случае пробоя изоляции.

Если внешние доступные металлические части отделены от токопроводящих частей металлическими деталями, соединенными с заземляющим зажимом или заземляющим контактом, или если они отделены от частей под напряжением двойной или усиленной изоляцией, то они не могут оказаться под напряжением при повреждении изоляции.

Соответствие проверяют осмотром и следующим испытанием:

Ток 25 А, поступающий от источника переменного тока на напряжение без нагрузки не более 12 В, пропускают между заземляющим зажимом и каждой из доступных металлических частей по очереди. Измеряют падение напряжения между заземляющим зажимом и доступной металлической частью. По значениям тока и падения напряжения вычисляют значение сопротивления.

В любом случае сопротивление не должно превышать 0,05 Ом.

Необходимо следить, чтобы контактное сопротивление между концом измерительного зонда и испытуемой металлической частью не повлияло на результаты испытаний.

10.3. Заземляющие контакты должны быть способны пропускать ток, равный установленному для фазных контактов, без перегрева.

Соответствие проверяют испытанием по разд. 22.

10.4. Заземляющие контакты должны быть защищены от механического повреждения.

Соответствие проверяют внешним осмотром. Данное требование исключает применение боковых заземляющих зажимов.

11. ЗАЖИМЫ

11.1. Соединители должны снабжаться зажимами, в которых присоединение проводников выполняется с помощью винтов, гаек или равноценных приспособлений.

Соответствие проверяют осмотром.

Требования к безвинтовым зажимам по ГОСТ 25030.

11.2. Части зажима, кроме винтов, гаек, шайб, хомутиков, зажимных пластин и т. п., должны изготавливаться из:

меди;

сплава, содержащего, по крайней мере, 58 % меди для частей, греющихся в рабочем состоянии, и, по крайней мере, 50 % меди для других частей;

или другого металла, не менее коррозионностойкого, чем медь, и обладающего соответствующими механическими свойствами. Стальные винты должны иметь соответствующую защиту от коррозии.

Соответствие проверяют осмотром и химическим анализом.

Вопрос о снижении требований к частям зажимов в стадии рассмотрения.

11.3. Если корпус заземляющего зажима не является частью металлического корпуса или оболочки соединителя, то он должен быть изготовлен из материала, указанного в п. 11.2 для частей зажимов. Если корпус является частью металлического корпуса или оболочки, то зажимной винт или гайка должны быть из того же материала, что и корпус или оболочка.

Если корпус заземляющего зажима является частью корпуса или оболочки из алюминия или алюминиевого сплава, то необходимо принять меры, чтобы избежать появления коррозии в результате контакта между медью и алюминием или его сплавом.

Требование относительно опасности возникновения коррозии не исключает применения металлических винтов и гаек с соответствующим покрытием.

Соответствие проверяют осмотром и химическим анализом.

Испытание для определения коррозионностойкости — по разд. 28.

11.4. Зажимы должны допускать подсоединение проводов с номинальным поперечным сечением, указанным в табл. 3.

Для всех зажимов, кроме зажимов под наконечник, соответствие проверяют следующим испытанием или испытанием по пп. 11.7—11.9.

Шаблоны, как показано на черт. 13, имеют мерную часть для испытания введения провода максимального поперечного сечения по табл. 3, который должен входить в отверстие зажима под собственной тяжестью на заданную глубину зажима.

В торцевых зажимах, где конец провода не виден, полость для размещения провода должна иметь такую глубину, чтобы расстояние между дном полости и последним винтом составляло приблизительно половину диаметра винта, в любом случае не менее 1,5 мм.

Соответствие проверяют осмотром.

Для зажимов по черт. 14д должны использоваться наконечники для проводов номинальных поперечных сечений, соответствующих указанным в табл. 3.

Зажимы, проверка которых шаблоном, представленным на черт. 13, невозможна, испытывают шаблонами соответствующей формы, имеющими площадь поперечного сечения, указанную в табл. 3.

11.5. Зажимы должны обладать достаточной механической прочностью.

Крепежные винты и гайки должны иметь метрическую резьбу по ГОСТ 8724.

Соответствие проверяют осмотром, измерением и испытанием по п. 25.1. В дополнение к требованиям п. 25.1, зажимы после испытания не должны иметь необратимых изменений, которые бы препятствовали их дальнейшей эксплуатации.

11.6. Зажимы должны надежно крепиться на соединители и не должны ослабляться при ослаблении или затягивании зажимных винтов и гаек.

Винты и гайки для крепления проводников не должны служить для фиксации какой-либо другой детали.

Зажимное устройство для проводника может применяться для предотвращения вращения или смещения штырей или контактных гнезд.

Соответствие проверяют осмотром и, если необходимо, испытанием по п. 25.1.

Эти требования не исключают применения плавающих зажимов или зажимов, конструкцией которых предусмотрено, что винт или гайка предотвращают поворот или смещение зажима, при условии, что их движение ограничено и не влияет на нормальную работу соединителя.

Ослабление можно предотвратить закреплением зажимов двумя винтами или одним винтом в углублении таким образом, чтобы не было ощутимого зазора, или другим подходящим способом.

Применение герметизирующего компаунда без других крепежных средств считается недостаточным. Однако самозатвердевающие смолы могут применяться для закрепления зажимов, которые не подвергают кручению при нормальных условиях эксплуатации.

11.7. Зажимы должны иметь такую конструкцию, чтобы провод был зажат между металлическими поверхностями при достаточном контактном давлении без повреждения провода.

Соответствие проверяют осмотром и типовыми испытаниями зажимов по пп. 11.8 и 11.9, испытание проводится на трех отдельных зажимах.

11.8. Первое испытание

Проверку выполняют последовательно на проводниках наибольшего и наименьшего поперечного сечения из указанных в табл. 3 с жесткими проводниками для зажимов штепсельных розеток или вводных устройств и с гибкими проводниками для зажимов, вилок и переносных розеток.

Проводники должны подсоединяться к зажимному узлу, а зажимные винты и гайки затягиваются на $\frac{2}{3}$ крутящего момента, указанного в табл. 14. Каждый проводник подвергают натяжению с усилием по табл. 4-1, прикладываемым в направлении, противоположном направлению введения проводника в зажим. Усилие прикладывают без рывков в течение 1 мин. Максимальная длина испытываемого проводника должна быть 1 м.

Во время испытания проводник не должен выдавливаться из зажима, а также не должен обламываться у зажима или в зажиме.

11.9. Второе испытание

Вначале это испытание выполняют на проводнике наименьшего поперечного сечения, а затем — на проводнике наибольшего поперечного сечения из соответствующих значений в табл. 3 для жестких и гибких проводников. Зажимные винты и гайки затягивают крутящим моментом, указанным в табл. 14. Зажим затягивают с проводом, длина которого должна быть, по крайней мере, на 75 мм больше указанной в табл. 4-2, и жестко прикрепляют в вертикальном положении, имитирующем действительные условия эксплуатации. Свободный конец кабеля проходит сквозь втулку, диаметр которой указан в табл. 4-2. Втулку прикрепляют к рычагу, приводимому в действие двигателем со скоростью 9 оборотов в

Сечение подключаемых проводов

Номинальное напряжение, В	Номинальный ток, А		Внутреннее подключение ¹⁾				Наружное подключение заземления	
			Гибкие кабели для вилок и переносных розеток. Одножильные и многожильные провода для вводных устройств ²⁾		Одножильные или многожильные провода для штепсельных розеток ²⁾			
	Серия I	Серия II	мм ²	AWG/MCM ³⁾	мм ²	AWG/MCM ³⁾	мм ²	AWG/MCM ³⁾
Не более 50	16	20	От 4 до 10	От 12 до 8	От 4 до 10	От 12 до 8	—	—
	32	30	» 4 » 10	» 12 » 8	» 4 » 10	» 12 » 8	—	—
Более 50	16	20	» 1 » 2,5	» 16 » 12	» 1,5 » 4	» 16 » 12	6	4
	32	30	» 2,5 » 6	» 14 » 10	» 2,5 » 10	» 14 » 8	10	8
	63	60	» 6 » 16	» 10 » 6	» 6 » 25	» 10 » 4	25	4
	125	100	» 16 » 50	» 6 » 2	» 25 » 70	» 4 » 0	25	4
	250	200	» 70 » 150	» 00 » 0000	» 70 » 185 ⁴⁾	» 00 » 250	25	4

¹⁾ Зажимы для командных контактов, если они имеются, должны допускать присоединение проводов такого же номинального поперечного сечения, что и внутренние зажимы аппаратов на 16 А на номинальное рабочее напряжение более 50 В.

²⁾ Классификация проводов — по ГОСТ 22483.

³⁾ Номинальная площадь сечения проводов дана в квадратных миллиметрах (мм²). С точки зрения данного стандарта, единицы измерения AWG/MCM считаются эквивалентными мм².

AWG — американский сортамент проводов — система идентификации проводов, в которой диаметры обозначаются в геометрической прогрессии между размером 36 и размером 0000.

MCM — тысяча круговых мил обозначает единицу площади круга 1 MCM = 0,5067 мм².

⁴⁾ 150 мм² для аппаратов серии II на 200 А.

Таблица 4-1

Номинальная площадь поперечного сечения, мм ²	Вытягивающее усилие, Н
1	30
1,5	40
2,5	50
4	50
6	60
10	80
16	90
25	100
50	140
70	160
150	220
185	240

Таблица 4-2

Площадь поперечного сечения жесткого провода, мм ²	Диаметр втулки, мм	Длина, мм	Масса, кг
1	6,5	240	15
1,5	6,5	260	20
2,5	9,5	280	25
4	9,5	280	25
6	9,5	280	30
10	9,5	280	40
16	13	300	50
25	13	300	50
50	16	350	80
70	20	370	80
150	22	400	110
185	26	430	120

минуту таким образом, чтобы центр втулки описывал окружность в горизонтальной плоскости (см. черт. 15).

Окружность должна иметь диаметр (75 ± 2) мм, а ее центр должен быть по вертикали ниже центра входа провода в зажим. Втулку смазывают во избежание застревания, перекручивания или вращения изолирующего кабеля. Груз, масса которого указана в табл. 4-2, подвешивается на свободном конце проводника. Длительность испытания 1 мин. Во время испытания проводник не должен выдергиваться из зажимного узла.

Обрыв провода или жил многожильного провода определяют осмотром всего зажима, пока провод еще подсоединен после испытания. Провод или жилы многожильного провода не должны иметь видимых повреждений.

11.10. Зажимы для кабельных наконечников должны использоваться только для соединителей с номинальным током 63 А;

при наличии таких зажимов они должны снабжаться пружинными шайбами или другими равноценными средствами.

Соответствие проверяют осмотром.

11.11. Каждый зажим для присоединения наружных проводников должен находиться рядом с одним или несколькими соответствующими зажимами противоположной полярности и с внутренним защитным зажимом, если это соответствует техническим требованиям.

Соответствие проверяют осмотром.

11.12. Зажимные винты и гайки заземляющих зажимов должны иметь устройства против случайного ослабления и не должны ослабляться без применения инструмента. Если у зажима с гнездами нет двух винтов, то требуется испытание для определения фиксирующей способности.

Соответствие проверяют осмотром и испытанием вручную.

11.13. Зажимы должны быть расположены или закрыты так, чтобы:

винты, отсоединяемые от зажимов, не могли вызвать электрическое соединение между токоведущими частями и металлическими частями, соединенными с заземляющим зажимом;

провода, отсоединенные от токоведущих зажимов, не могли касаться металлических частей, соединенных с заземляющим зажимом;

провода, отсоединенные от заземляющего зажима, не могли касаться токоведущих частей. Это требование также относится к зажимам для командных проводов.

Соответствие проверяют осмотром и испытанием вручную.

11.14. После присоединения проводников не должно возникать опасности случайного контакта между токоведущими частями разной полярности или между токоведущими частями и доступными металлическими частями. В случае отсоединения жилы многожильного провода последняя не должна выйти из корпуса.

Требование о возможности случайного контакта между частями под напряжением и металлическими частями не относится к устройствам на номинальные напряжения менее 50 В.

Соответствие проверяют осмотром, а то, что касается случайного контакта между частями под напряжением и другими металлическими частями, следующим испытанием.

С конца гибкого кабеля поперечного сечения из середины диапазона, указанного в табл. 3, на длину 8 мм снимают изоляцию. Одна жила многожильного провода остается свободной, а другие жилы полностью вставляют и зажимают в зажиме. Свободную жилу без зачистки изоляции сгибают в любом возможном направлении без резких загибов через перегородки.

Свободная жила провода, подсоединенная к зажиму под напряжением, не должна касаться любой металлической части, которая

не находится под напряжением, и не должна выходить из корпуса, а также свободная жила многожильного провода, присоединенного к заземляющему зажиму, не должна касаться любой части под напряжением.

При необходимости испытание повторяют с другим расположением свободной жилы.

12. БЛОКИРОВКА

12.1. Механическая блокировка должна быть предусмотрена для розеток, не отвечающих требованиям к отключающей способности и работе при нормальных условиях.

Механическая блокировка должна быть механически связана с соединителем таким образом, чтобы вилки не могли быть выведены из розетки, когда гнезда находятся под напряжением, или введены в розетку, когда отключающее устройство находится в положении «Включено».

Розетки соединителей должны быть сконструированы таким образом, чтобы они обеспечивали правильную работу блокировки после включения оборудования.

Механическое коммутационное устройство для механической блокировки может встраиваться в штепсельную или переносную розетку.

Соответствие проверяют осмотром после испытаний по разд. 21.

12.2. Согласно ГОСТ 2327 механические коммутационные устройства для блокировки отключаемых штепсельных розеток переменного тока должны иметь категорию применения АС22. Механические коммутационные устройства для блокировки отключаемых штепсельных розеток или переносных розеток постоянного тока имеют категорию применения по назначению.

Соединители со встроенным коммутационным устройством, управляемые вилкой, могут не соответствовать ГОСТ 2327 и не должны соответствовать разд. 20 и 21 настоящего стандарта.

Соответствие проверяют осмотром, измерением и испытаниями.

13. СТОЙКОСТЬ РЕЗИНЫ И ТЕРМОПЛАСТИЧЕСКОГО МАТЕРИАЛА

Корпуса соединителей, выполненные из резины или термопластичных материалов, а также резиновые детали (уплотнительные кольца) должны быть достаточно стойкими к старению.

Соответствие проверяют испытанием на ускоренное старение горячим воздухом, имеющим состав и давление окружающей среды.

Образцы свободно подвешивают в камере тепла, имеющей естественную вентиляцию.

Температура в камере и продолжительность испытания следующие:

(70±2) °С и 10 дней (240 ч) для резины.

(80±2) °С и 7 дней (168 ч) для термопластичных материалов.

После охлаждения образцов до комнатной температуры их осматривают. На образцах не должно быть трещин, заметных невооруженным глазом, и материал не должен быть клейким и вязким.

После испытаний образцы не должны иметь повреждений, нарушающих требования настоящего стандарта.

Вязкость материала проверяют следующим способом: на одну чашу весов кладут образец, на другую — груз, на 500 г тяжелее образца.

Затем устанавливают равновесие нажатием на образец указательным пальцем, обернутым куском сухой грубой ткани из крупной сетки.

На образце не должно остаться заметных линий, а материал образца не должен приставать к ткани. Для проведения испытания рекомендуется использовать камеру с электронагревом. Естественная вентиляция может обеспечиваться отверстиями в стенках камеры.

14. ОБЩИЕ ТРЕБОВАНИЯ К КОНСТРУКЦИИ

14.1. Доступные поверхности соединителей должны быть лишены заусенцев, облоев и острых кромок.

Соответствие проверяют осмотром.

14.2. Винты и другие приспособления для крепления части, несущей контакт штепсельной розетки, или части, несущей контакт вилки, к установочной поверхности в коробке или в корпусе должны быть легко доступны. Эти фиксирующие детали и детали для крепления корпуса не должны иметь иного назначения, за исключением случая, когда они непосредственно создают автоматически надежную внутреннюю защиту.

Соответствие проверяют внешним осмотром.

14.3. Конструкция соединителя не должна допускать изменение положения заземляющего или нулевого контакта относительно ключевых пазов розеток или относительно ключевых выступов вилок.

Соответствие проверяют испытанием вручную для гарантии того, что возможно только одно установочное положение.

14.4. Розетки, установленные, как при нормальной эксплуатации без вставленной вилки, должны обеспечивать степень защиты, указанную в маркировке.

Кроме того, когда вилка или вводное устройство полностью введены в розетку, степень защиты должна быть более низкой, чем для несочлененных вилки и розетки.

Соответствие проверяют внешним осмотром.

15. КОНСТРУКЦИЯ ШТЕПСЕЛЬНЫХ РОЗЕТОК

15.1. Конструкция контактных гнезд должна обеспечить требуемое контактное давление, когда они полностью сочленены с соответствующей вилкой.

Соответствие проверяют испытанием на превышение температуры по разд. 22.

15.2. Давление, создаваемое контактными гнездами на контакты вилки, должно предотвращать выпадение вилки из розетки и не должно быть настолько большим, чтобы оно препятствовало легкому вводу и выводу вилки.

Соответствие проверяют осмотром.

15.3. Штепсельные розетки должны быть такой конструкции, чтобы позволять:

удобное введение проводников в зажимы и их закрепление;

правильное расположение проводов, так чтобы их изоляция не контактировала с токоведущими частями, полярность которых иная, чем полярность провода;

легко закреплять крышки или корпуса после подсоединения проводов.

Соответствие проверяют осмотром и установочным испытанием с проводами наибольшего поперечного сечения из указанных в табл. 3.

15.4. Корпуса и части розеток, обеспечивающие защиту от поражения электрическим током, должны обладать достаточной механической прочностью и должны быть надежно закреплены таким образом, чтобы не ослабли при нормальной эксплуатации. Они не должны сниматься без инструмента, специально для этого предназначенного.

Соответствие проверяют осмотром.

15.5. Кабельные вводы должны допускать введение провода, включая оболочку кабеля, обеспечивая при этом полную механическую сохранность.

Соответствие проверяют осмотром и установочным испытанием с проводами наибольшего поперечного сечения, из указанных в табл. 3.

15.6. Изолирующие прокладки, перегородки и т. п. должны быть механически прочными и закреплены так, чтобы не было возможности снять их без серьезного повреждения.

Соответствие проверяют осмотром и испытаниями по п. 18.2 и разд. 24.

Для крепления изолирующих прокладок допускается применение самоотвердевающего лака.

15.7. Брызгозащищенные розетки без вставленных в них вилок должны быть полностью закрыты после того, как к ним присоединили проводники с поливинилхлоридной оболочкой.

Кроме того, брызгозащищенные розетки должны иметь устройство, обеспечивающее требуемую степень защиты от воздействия воды или полностью вставленных в них вилок.

Крышки и устройства, обеспечивающие полное закрытие и требуемую степень защиты от воздействия воды, должны быть надежно прикреплены к розетке. При наличии в крышках пружин, они должны быть выполнены из антикоррозийных материалов, таких как бронза или нержавеющая сталь.

Розетки брызгозащищенного исполнения или до степени защиты IPX4 включительно, предназначенные только для одного монтажного положения, могут иметь пробиваемое отверстие диаметром, по крайней мере, 5 мм или площадью 20 мм² и шириной, по крайней мере, 3 мм, которое используется для стекания осаждаемой воды.

Соответствие проверяют осмотром, измерением и испытаниями по разд. 18, 19 и 21.

Полная герметизация и предписанная степень защиты должны достигаться с помощью крышки. Считается, что высверленное отверстие в задней стенке оболочки розетки брызгозащищенного исполнения или со степенью защиты до IPX4 включительно, предназначенной для установки на вертикальной стене, эффективно только в том случае, когда конструкция оболочки обеспечивает воздушный зазор не менее 5 мм от стены или имеет спускной канал необходимого сечения.

15.8. Розетки на номинальное напряжение более 50 В должны снабжаться заземляющими контактами.

Соответствие проверяют осмотром.

16. КОНСТРУКЦИЯ ВИЛОК И ПЕРЕНОСНЫХ РОЗЕТОК

16.1. Корпуса вилок и розеток должны полностью закрывать зажимы и концы подводящих проводников.

Конструкция разборных вилок и розеток должна обеспечивать надежное присоединение проводников и не должна создавать опасность контакта между ними от места разделения жил вплоть до места присоединения к зажимам. Жилы должны быть закреплены так, чтобы не было опасности контакта между ними при отделении жил от зажимов.

Соединители должны быть сконструированы так, чтобы было возможно вновь смонтировать их только с правильным углом между элементами (ключом, ключевым пазом, заземляющим контактом и заземляющим гнездом), т. е. как они были смонтированы первоначально.

Соответствие проверяют осмотром и, при необходимости, испытанием вручную.

16.2. Отдельные части разборных вилок и розеток должны иметь надежное соединение между собой, не должны выпадать при нормальной работе и не должны разбираться без применения специального инструмента.

Соответствие проверяют испытанием вручную или испытанием по п. 24.3.

16.3. Если предусмотрена изолирующая прокладка, то она должна быть механически прочной и должна быть закреплена так, чтобы ее нельзя было снять без серьезного повреждения.

Соответствие проверяют осмотром или испытаниями по пп. 18.2 и 24.3.

Для крепления изолирующих прокладок допускается применение самоотвердевающего лака.

16.4. Контакты вилок не должны проворачиваться, должны сниматься с применением инструмента и только при демонтаже вилки.

Соответствие проверяют осмотром и испытанием вручную.

Контакты вилки могут быть плавающими или неподвижными.

16.5. Контактные гнезда переносных розеток должны быть эластичными, чтобы обеспечить соответствующее контактное давление. Контактные гнезда, кроме заземляющего, должны быть плавающими.

Заземляющие контакты могут быть неплавающими при условии, что они обладают достаточной гибкостью во всех направлениях.

Соответствие проверяют осмотром и испытанием.

16.6. Давление, создаваемое контактными гнездами розеток на контакты вилок, не должно быть очень большим, чтобы оно не препятствовало вводу и выводу вилки из розетки, но оно должно быть достаточным, чтобы удерживать вилку в розетке при нормальной работе.

Соответствие проверяют осмотром.

16.7. Брызгозащищенные и водонепроницаемые вилки, полностью вставленные в розетки, должны иметь устройство, обеспечивающее требуемую степень защиты от воздействия воды. Устройство должно сниматься с помощью инструмента.

Соответствие проверяют осмотром и испытаниями по разд. 18 и 19.

16.8. Брызгозащищенные и водонепроницаемые розетки без вставленных в них вилок должны быть полностью закрыты после того, как к ним подсоединили проводники.

Кроме того, они должны иметь устройство, обеспечивающее требуемую степень защиты от воздействия воды или полностью вставленных в них вилок.

Полное закрытие розетки при отсутствии в ней вилки может быть достигнуто с помощью крышки или корпуса.

Крышки и устройства, обеспечивающие требуемую степень защиты от воздействия воды, должны быть надежно прикреплены к кабельной розетке.

Пружины для крышек должны быть из коррозионно стойкого материала, например бронзы, нержавеющей стали или других материалов, одинаково защищающих от коррозии.

Соответствие проверяют осмотром и испытаниями по разд. 18, 19 и 21.

16.9. Вилки и переносные розетки на номинальные напряжения более 50 В должны снабжаться заземляющими контактами.

Соответствие проверяют осмотром.

17. КОНСТРУКЦИЯ ВВОДНЫХ УСТРОЙСТВ

17.1. Контакты вилки не должны вращаться и сниматься без помощи инструмента.

Соответствие проверяют осмотром и испытанием вручную.

Контакты могут быть плавающие или неподвижные.

17.2. Вводные устройства должны иметь устройство, обеспечивающее требуемую степень защиты от воздействия воды при полном сочленении с розеткой.

Эти устройства должны сниматься с корпуса только с помощью инструмента.

Соответствие проверяют осмотром и испытаниями по разд. 18 и 19.

17.3. Вводные устройства, рассчитанные на номинальное рабочее напряжение более 50 В, должны быть снабжены заземляющими контактами.

Соответствие проверяют осмотром.

18. СТЕПЕНИ ЗАЩИТЫ

18.1. Соединители должны обеспечивать степень защиты от воздействия воды в соответствии с обозначенной в маркировке.

Соответствие проверяют соответствующими испытаниями, описанными в этом разделе.

Испытания проводят на аппаратах, к которым подключены предназначенные для них кабели и провода, установлены винтовые сальники, а винты крепления оболочек и крышек затянуты моментом, равным $\frac{2}{3}$ момента, прикладываемого в испытаниях по пп. 24.5 или 25.1 Если имеются болты, то их затягивают, как при нормальной эксплуатации. Штепсельные розетки устанавливают на вертикальной поверхности так, чтобы открытое спускное отверстие, если оно имеется, было в самом нижнем положении и оставалось открытым.

Переносные розетки помещают в наиболее неблагоприятное положение, а спускное отверстие, если оно есть, остается открытым.

Штепсельные и переносные розетки испытывают в сочленении с вилками, а также без них. Устройства, обеспечивающие требуемую степень защиты от воздействия воды, размещают, как при нормальной эксплуатации.

Вилки и вводные устройства испытывают только в сочлененном состоянии.

18.2. Соединители, обозначенные символом IP, должны испытываться в соответствии с требованиями ГОСТ 14254. Сразу же после испытаний образцы должны выдерживать испытание на электрическую прочность, указанную в п. 19.3, в результате осмотра вода в значительном количестве не должна попасть в образцы и не должна достигнуть токоведущих частей.

18.3. Аппараты, имеющие маркировку «капля», следует испытывать согласно пп. 18.1 и 18.4.

18.4. Корпуса брызгозащищенных и водонепроницаемых соединителей должны обеспечивать степень защиты согласно классификации аппарата.

1) Брызгозащищенные соединители обрызгивают водой из пульверизатора показанного на черт. 3, в течение 10 мин. Пульверизатор состоит из трубки, переходящей в полусферу. Радиус окружности рассеивающей полусферы 200 мм или кратный 200 мм, в зависимости от размера образца. Полусфера должна быть просверлена так, чтобы струи воды были направлены в центр круга, а давление воды равно напору около 10 м.

Трубка пульверизатора перемещается под углом $120, 60^\circ$ по обе стороны от вертикали, время одного полного перемещения $(120 \times 2)^\circ$ около 4 с. Образец устанавливают в центре полусферы, образованной трубкой, так что ее нижняя часть расположена на уровне оси перемещения. Во время испытания образец вращается вокруг вертикальной оси или перемещается в поперечном направлении.

Сразу же после этого образец подвергают в течение 5 мин воздействию брызг во всех направлениях с помощью разбрызгивателя, показанного на черт. 4. Во время этого испытания давление воды регулируют так, чтобы брызги воды поднимались до 15 см от дна чаши. Чашу устанавливают на горизонтальной опоре на расстоянии 5—10 см ниже края образца, и она вращается так, чтобы образец обрызгивался со всех сторон. Необходимо следить, чтобы образец не попадал под удар прямой струи.

2) Водонепроницаемые аппараты погружают на 24 ч в воду при температуре $(20 \pm 5)^\circ\text{C}$, самая верхняя точка образца должна быть на 5 см ниже уровня воды.

Сразу же после испытаний, указанных в перечислении 1) или 2), проводят проверку электрической прочности изоляции, которая после испытаний должна соответствовать указанной в п. 19.3.

Осмотр должен показать, что вода в значительном количестве не попала в образец и не достигла токоведущих частей.

18.5. Все соединители должны быть защищены от влаги при нормальной эксплуатации.

Соответствие проверяют испытанием, описанным ниже, после которого сразу же проводят измерение сопротивления изоляции и проводят испытание прочности изоляции, указанное в разд. 19. Кабельные вводы оставляют открыто.

Крышки, которые могут быть сняты без помощи инструмента, снимают и подвергают влажной обработке с корпусом соединителя; подпружиненные крышки во время испытания открыты. Испытание проводят в камере, содержащей воздух, относительная влажность которого составляет от 91 до 95 %.

Температура воздуха t в камере должна быть от 20 до 30 °С с допустимым отклонением ± 1 °С. Перед помещением в камеру влажности соединители доводят до температуры t и $t \pm 4$ °С.

Образцы выдерживают в камере в течение:

2 дней (48 ч) для обычных соединителей;

7 дней (168 ч) для всех остальных соединителей.

В большинстве случаев, чтобы довести соединители до нужной температуры, их оставляют при этой температуре 4 ч перед испытанием на влагоустойчивость. Относительная влажность от 91 до 95 % достигается помещением в камеру влажности насыщенного раствора тиосульфата натрия (Na_2SO_4) или нитрата калия (KNO_3) в воде, имеющего достаточно большую контактную поверхность с воздухом.

Для поддержания влажности воздуха внутри камеры необходимо обеспечить постоянную циркуляцию воздуха в камере и использовать камеру с термоизоляцией.

После этого испытания образцы не должны иметь повреждений, а сопротивление изоляции и электрическая прочность не должны измениться по сравнению с указанными в разд. 19.

19. СОПРОТИВЛЕНИЕ ИЗОЛЯЦИИ И ЭЛЕКТРИЧЕСКАЯ ПРОЧНОСТЬ

19.1. Сопротивление изоляции и электрическая прочность аппаратов должны отвечать требованиям настоящего стандарта.

Соответствие проверяют путем испытаний по пп. 19.2 и 19.3, которые выполняют сразу же после испытания по п. 18.5 в камере влажности или в помещении, где образцы приводят к заданной температуре. Крышки, которые при испытании на влагоустойчивость были сняты, должны быть установлены на место. Аппараты с корпусами из термопластичного материала подвергают дополнительному испытанию по п. 19.4.

С точки зрения данных испытаний нулевой контакт и командный контакт считают полюсами.

19.2. Сопротивление изоляции измеряют при прикладывании напряжения постоянного тока порядка 500 В в течение 1 мин после приложения напряжения.

Сопротивление изоляции должно быть не менее 5 МОм.

Термин «корпус» включает все доступные касания металлические части, металлическую фольгу, которую прикладывают к внешней поверхности внешних изоляционных частей, за исключением контактных поверхностей розеток и вилок, винтов для крепления оснований, корпусов и крышек, наружных монтажных винтов и заземляющих зажимов, если они есть.

19.2.1. Для штепсельных и переносных розеток сопротивление изоляции измеряют в такой последовательности:

а) между всеми полюсами, соединенными вместе, и корпусом измерение проводят в сочлененном и расчлененном состояниях;

б) поочередно между каждым полюсом и всеми остальными полюсами, которые подсоединяются к корпусу, — в сочлененном состоянии (с вилкой);

в) между металлической оболочкой и металлической фольгой в контакте с внутренней поверхностью изоляционных прокладок, если они есть, причем между металлической фольгой и краем прокладки оставляют зазор 4 мм;

г) между любой металлической частью анкерного крепления кабеля переносных розеток и металлическим стержнем такого же диаметра, как гибкий кабель, оставленного вместо него.

19.2.2. Для вилок и вводных устройств сопротивление изоляции измеряют в такой последовательности:

а) между всеми полюсами, соединенными вместе, и корпусом, измерение проводят в сочлененном и расчлененном состояниях;

б) между каждым полюсом по очереди и всеми остальными, соединенными с корпусом;

в) между металлической оболочкой и металлической фольгой в контакте с внутренней поверхностью изолирующей прокладки, если она есть, причем между металлической фольгой и краем изоляционной прокладки оставляют зазор 4 мм;

г) между любой металлической частью анкерного крепления кабеля вилок, включая зажимные винты, и металлическим стержнем такого же диаметра, как гибкий кабель, вставленный вместо него.

19.3. Напряжение, практически синусоидальное, частотой 50/60 Гц и значением, указанным в табл. 5, прикладывают в течение 1 мин между частями, указанными в п. 19.2.

Первоначально прикладывают не более половины установленного напряжения, затем оно быстро возрастает до полного значения.

Во время испытания не должно происходить пробоев.

Тлеющими разрядами без падения напряжения можно пренебречь.

Таблица 5

Напряжение по изоляции ¹⁾ , В	Испытательное напряжение, В
До 50 включ.	500
От 50 » 415 »	2000 ²⁾
» 415 » 500 »	2500
» 500	3000

¹⁾ Напряжение по изоляции соответствует наибольшему номинальному рабочему напряжению.

²⁾ Повышается до 2500 В для металлических корпусов, усиленных изолирующим материалом.

19.4. Сразу же после испытания по п. 19.3 следует проверить, чтобы у соединителей в корпусах из термопластичного материала не были повреждены ключевые устройства.

20. ОТКЛЮЧАЮЩАЯ СПОСОБНОСТЬ

Соединители без блокировки должны иметь соответствующую отключающую способность.

Соответствие проверяют испытанием аппарата на новом дополнительном образце, который соответствует определенному стандарту.

Положение соединителей при испытании должно быть горизонтальным или, если возможно, как при нормальной эксплуатации.

Аппарат со встроенным коммутационным устройством, управляемым вилкой или вводным устройством, должен устанавливаться, как при нормальной эксплуатации. Вилку или переносную розетку вводят в штепсельную розетку или вводное устройство или вынимают из них со скоростью 7,5 операций в минуту. Скорость сочленения и расчленения вилки или переносной розетки должна быть $(0,8 \pm 0,1)$ м/с.

Скорость измеряют путем записи интервала времени между сочленением и расчленением главных контактов и заземляющего контакта относительно расстояния.

Электрические контакты должны удерживаться в течение не более 4 с и не менее 2 с.

Составные части соединителя должны раздвигаться, по крайней мере, на 50 мм. Число циклов указано в табл. 6.

Операция — это сочленение или расчленение вилки или вводного устройства. Цикл состоит из двух операций, одна по сочленению и одна по расчленению. Соединители испытывают при 1,1-кратном номинальном рабочем напряжении и 1,25-кратном номинальном токе.

Соединители, рассчитанные только на переменный ток, испытывают в цепи переменного тока с $\cos \varphi$ по табл. 6. Соединители, рассчитанные только на постоянный ток, испытывают с неиндуктивной нагрузкой.

Отключающая способность

Номинальный ток, А			Число циклов		
Предпочтительные значения		Другие значения	Переменного тока		Постоянного тока
Серия I	Серия II	В диапазонах	cos φ ±0,05	Год нагрузкой	
16	20	До 29	0,6	50	50
32	30	От 30 » 59	0,6	50	50
63	60	» 60 » 59	0,6	20	20
125	100	» 100 » 199	0,7	20	20
250	200	» 200 » 250	0,8	10	10

Соединители, рассчитанные на большее номинальное рабочее напряжение и больший номинальный ток при переменном токе, чем при постоянном токе, испытывают постоянным током в неиндуктивной цепи и с переменным током в цепи при cos φ по табл. 6.

Для проведения второго испытания используют новые соединители. Испытание проводят по схеме соединений, указанной на черт. 5. Для соединителей на номинальное напряжение 380—415 В металлическую подставку соединяют с нейтралью. Во всех других случаях для двухполюсных соединителей селекторный выключатель С, соединяющий металлическую подставку и доступные металлические части с одним из полюсов питания, переключают после $1/2$ числа операций, для трехполюсных аппаратов селекторный выключатель С переключают после $1/3$ числа операций и вновь после $2/3$ числа операций так, чтобы поочередно включался каждый полюс.

Активные сопротивления и катушки индуктивности не должны включаться параллельно, кроме тех случаев, когда используется катушка индуктивности без железного сердечника. Сопротивление, потребляющее приблизительно 1 % тока, проходящего через катушку индуктивности, подсоединяют параллельно с ней; могут использоваться катушки индуктивности с железным сердечником при условии, что ток синусоидальный.

Для испытания трехполюсных устройств используют катушки индуктивности с тремя сердечниками.

Резисторы и индукторы не соединяют параллельно, за исключением индуктора с воздушным сердечником, причем резистор забирает приблизительно 1 % тока через индуктор, соединенный параллельно с ним. Могут применяться индукторы с железным сердечником при условии, что ток в основном синусоидальной формы. Для испытаний трехполюсных аппаратов используют индукторы с тремя сердечниками.

Во время испытания не должна возникать постоянная дуга. После испытания образцы не должны иметь повреждений, препятствующих их дальнейшей эксплуатации, а входные отверстия для контактов вилки не должны иметь серьезных повреждений.

21. УСЛОВИЯ НОРМАЛЬНОЙ ЭКСПЛУАТАЦИИ

Соединители должны выдерживать без чрезмерного износа и любого другого повреждения механические, электрические и тепловые нагрузки, случающиеся при нормальной эксплуатации.

Соответствие проверяют испытанием соединителя, проводимом на новом образце, который отвечает требованиям соответствующего стандарта. Данное испытание проводят с помощью приспособления, описанного в разд. 20. Испытательное положение такое, как указано в разд. 20.

Селекторный переключатель С действует, как указано в разд. 20. Вилку или переносную розетку вводят в штепсельную розетку или вводное устройство или выводят из них со скоростью 7,5 операций в минуту. Соединители подвергают попеременно циклам испытаний под током или без тока, за исключением соединителей на номинальный ток 16/20 А, которые испытывают только под нагрузкой. Образцы испытывают при номинальном рабочем напряжении и номинальном токе. После каждых 500 операций контакты вилки очищают кусочком сухой ткани.

Соединители без блокировки, которые испытывались по разд. 20, должны выдержать число циклов испытаний по табл. 7. Соединители, предназначенные только для переменного тока, испытываются в цепи переменного тока, $\cos \varphi$ выбирают по табл. 7.

Соединители только для постоянного тока испытывают с безындуктивной нагрузкой. Соединители, рассчитанные на номинальное рабочее напряжение или номинальный ток более высокий при переменном токе, чем при постоянном, испытывают постоянным током в цепи с безындуктивной нагрузкой, а с переменным током при $\cos \varphi$ по табл. 7. Для второго испытания используют новый комплект соединителей.

Соединители с блокировкой испытывают без тока, блокировка замыкается и размыкается после каждого полного введения вилки.

Число циклов — это сумма циклов под нагрузкой и без нагрузки согласно табл. 7.

Во время испытания не должно возникать установившейся дуги.

После испытания не должно быть:
 износа, препятствующего дальнейшей эксплуатации аппарата или его блокировки, если она имеется;
 разрушения корпусов или перегородок;

Нормальная эксплуатация

Номинальный ток, А			Число циклов				
Предпочтительный номинальный		Другой номинальный	Переменный ток			Постоянный ток	
Серия I	Серия II		В диапазонах	cos φ ±0,05	Под нагрузкой	Без нагрузки	Под нагрузкой
16	20	До 29	0,6	5000	—	5000	—
32	30	От 30 » 59	0,6	1000	1000	1000	1000
63	60	» 60 » 99	0,6	1000	1000	500	500
125	100	» 100 » 199	0,7	250	250	250	250
250	200	» 200 » 250	0,8	125	125	125	125

повреждений вводных отверстий для контактов вилки, что могло бы ухудшить условия их эксплуатации;

ослабления электрических или механических соединений;

просачивания герметизирующего компаунда.

Затем образцы должны выдержать испытание на электрическую прочность изоляции в соответствии с п. 19.3, при этом испытательное напряжение снижают до 500 В для соединителей, напряжение по изоляции которых составляет более 50 В.

Испытание на влагостойкость в этом случае не проводят перед испытанием на электрическую прочность изоляции.

Подпружиненные крышки, если они имеются, испытывают полным открыванием и закрыванием. Число открываний крышки должно быть таким же, как число введения вилки, указанное в табл. 7.

Это испытание должно сочетаться с испытанием соединителей.

22. ПРЕВЫШЕНИЕ ТЕМПЕРАТУРЫ

Соединители должны иметь такую конструкцию, чтобы превышение температуры при нормальной эксплуатации не было чрезмерным. Соответствие проверяют испытанием устройства на новом образце, который отвечает требованиям соответствующих стандартов.

Испытательный ток — это переменный ток, значение которого указано в табл. 8.

Разборные соединители соединяют с проводами, поперечное сечение которых указано в табл. 8, зажимные винты и гайки затягивают моментом, равным $\frac{2}{3}$ указанного в п. 25.1. Согласно требованию к настоящему испытанию кабель длиной, по крайней мере, 2 м, подсоединяют к зажимам. Неразборные соединители испытывают в состоянии поставки.

Таблица 8

Предпочтительный номинальный ток, А		Испытательный ток, А	Площадь поперечного сечения проводов	
			Вилки, вводные устройства, переносные розетки	Штепсельные розетки
Серия I	Серия II		мм ²	мм ²
16	20	22	2,5 ¹⁾	4 ¹⁾
32	30	42	6 ¹⁾	10
63	60	Номинальный	16	25
125	100	Номинальный	50	70
250	200	Номинальный	150	185 ²⁾

¹⁾ Для устройств на номинальное рабочее напряжение не более 50 В эти значения не должны превышать 10.

²⁾ 150 мм² для 200 А серия II.

Для соединителей, имеющих три или более полюсов, испытательный ток должен проходить через фазные контакты. Соединители с нулевым контактом испытывают специально, пропуская ток через нулевой и смежный фазный контакты. Затем проводят испытание, пропуская ток через заземляющий и ближайший фазный контакты.

Через командный контакт, если он есть, одновременно с выполнением любого из вышеуказанных испытаний пропускают ток 2 А.

Длительность испытаний следующая:

1 ч для соединителей на номинальный ток не более 32 А;

2 ч для соединителей на номинальный ток более 32 А, но не более 125 А;

3 ч для соединителей на номинальный ток более 125 А.

Температуру определяют с помощью плавких эталонов, цвето-переменных индикаторов или термоэлементов, влиянием которых на измеряемую температуру можно было бы пренебречь.

Превышение температуры зажимов не должно превышать 50 К.

23. ГИБКИЕ КАБЕЛИ И ИХ ПРИСОЕДИНЕНИЕ

23.1. Вилки и переносные розетки должны иметь устройства, предназначенные для защиты применяемых проводов от натяжения и скручивания в месте присоединения к контактным зажимам или хвостовикам. Эти устройства должны иметь такую конструкцию, чтобы кабель не мог касаться доступных металлических частей или внутренних металлических частей, например винтов, если они электрически соединены с доступными металлическими частями, которые не соединены с внутренним заземляющим зажимом.

Соответствие проверяют осмотром.

23.2. Требования к вилкам и переносным розеткам

23.2.1. Вилки и переносные розетки с неотсоединяемыми проводами.

Соединители должны быть снабжены гибкими кабелями, соответствующими ГОСТ 7399, одного из типов, указанных в табл. 9, номинальная площадь поперечного сечения должна быть не менее указанной в табл. 9.


Таблица 9

Предпочтительные значения номинального тока, А		Тип кабеля по ГОСТ 7399	Номинальная площадь поперечного сечения, мм ²
Серия I	Серия II		
16	20	53 ²⁾ , 57 ²⁾ , 66	2,5 ¹⁾
32	30	53 ²⁾ , 66	6
63	60	66	16
125	100	66 ³⁾	50
250	200	66 ⁴⁾	150

¹⁾ Для соединителей на номинальное рабочее напряжение не более 50 значение увеличивается до 4.

²⁾ Не касается соединителей на номинальное рабочее напряжение более 415 В.

³⁾ Только для 3 P +  и 2 P + .

⁴⁾ Только для 3 P + .

При иных нагрузках могут использоваться гибкие кабели с иной площадью поперечного сечения, чем указанная в табл. 9.

Провод, подсоединяемый к заземляющему зажиму, должен отличаться по зелено-желтому цвету. Номинальные площади поперечного сечения заземляющего провода и нулевого провода, если он есть, должны быть, по крайней мере, равной площади поперечного сечения фазного провода.

Командный провод, если он имеется, должен иметь площадь поперечного сечения 1,5 мм².

Соответствие проверяют осмотром и испытанием по п. 23.3.

23.2.2. Вилки и переносные розетки со съемными проводами должны иметь:

устройство, обеспечивающее разгрузку провода от натяжения и защиту от повреждения (истирания);

устройство для защиты подводящего провода, выполненное из изоляционного материала или выполненное с изоляционным покрытием металлических частей. Это устройство не должно иметь

острых кромок, повреждающих кабель. Устройство должно иметь такую конструкцию, чтобы его составные части не терялись при разборке соединителя.

Не допускается применять такие способы крепления кабеля, как завязывание кабеля узлом или связывание концов веревкой.

Устройства для защиты подводящего провода и кабельные вводы должны быть удобны для подсоединяемых гибких кабелей разных типов.

Если кабельный ввод снабжен втулкой, препятствующей повреждению кабеля, то эта втулка должна быть из изолирующего материала, а также должна быть гладкой и без заусенцев.

Если предусмотрено отверстие с раструбом, то диаметр на конце должен соответствовать, по крайней мере, 1,5-кратному диаметру подсоединяемого кабеля наибольшего поперечного сечения.

Винтовые металлические пружины, неизолированные или покрытые изоляционным материалом, не должны использоваться в качестве кабельных втулок.

Соответствие проверяют осмотром и испытанием по п. 23.3.

23.3. Вилки и переносные розетки, снабженные гибким кабелем, подвергаются испытанию на растяжение в устройстве, аналогичном указанному на черт. 6, затем следует испытание на кручение.

Соединители с несъемным проводом (неразборные) испытывают в состоянии поставки.

Соединители со съёмным кабелем (разборные) испытывают сначала с одним, а затем с другим типом кабеля, соответствующим ГОСТ 7399 с параметрами по табл. 10.

Подводящие проводники разборных соединителей присоединяют к зажиму, при этом зажимные винты подтягивают так, чтобы проводники не изменяли своего положения.

Устройство для защиты подводящего провода применяют обычным способом, фиксирующие винты отпускают моментом, равным $\frac{2}{3}$ указанного в п. 25.1. После повторной сборки образца с установленными кабельными уплотнениями, если они имеются, детали соединителей должны быть правильно собраны так, чтобы не было возможности на значительное расстояние втолкнуть кабель внутрь образца.

Образец закрепляют на испытательном стенде так, чтобы ось кабеля в месте ввода была в вертикальном положении.

Затем кабель подвергают стократному натяжению (100 раз) с усилием, значение которого указано в табл. 11. Каждое натяжение прикладывается без рывков в течение 1 с.

Сразу же после этого кабель подвергают в течение 1 мин кручению, значение крутящего момента указано в табл. 11.

Во время испытаний кабель не должен повреждаться.

После испытания кабель не должен сместиться более чем на 2 мм. Для соединителей со съёмным шнуром концы проводов не

Таблица 10

Напряжение, В	Предпочтительный номинальный ток, А		Тип кабеля по ГОСТ 7399	Номинальная площадь поперечного сечения, мм ²	Приблизительные значения внешнего диаметра кабеля ¹⁾				
	Серия I	Серия II			Тип устройства				
					2 P	3 P	2 P + =	3 P + =	3 P + =
Не более 50	16	20	66	4	13,5	14,5	—	—	—
			66	10	21,3	22,8	—	—	—
	32	30	66	4	13,5	14,5	—	—	—
			66	10	21,5	22,8	—	—	—
Более 50	16	20	53	1	—	—	8,1	8,8	10,0
			66	2,5	—	—	13,0	14,0	15,3
	32	30	53	2,5	—	—	11,5	12,5	14,0
			66	6,0	—	—	17,3	19,3	21,3
	63	60	66	6,0	—	—	17,3	19,3	21,3
			66	16	—	—	26,0	28,5	31,3
	125	100	66	16	—	—	26,0	28,5	31,3
			66	50	—	—	39,3	43,3	—
250	200	66	70	—	—	44,3	48,8	—	
		66	150	—	—	— ²⁾	66,3	— ²⁾	

¹⁾ Указанные приблизительные значения внешнего диаметра являются средними значениями верхнего и нижнего пределов, указанных в ГОСТ 7399 для внешнего диаметра кабеля.

²⁾ Величины не стандартизованы.

Таблица 11

Предпочтительное значение номинального тока, А		Усилие натяжения, Н	Крутящий момент, Н·м
Серия I	Серия II		
16	20	80	0,35
32	30	100	0,425
63	60	120	0,8
125	100	200	1,5
250	200	300	3

должны заметно смещаться в зажимах, для устройств с несъемным шнуром не должно быть разрывов электрических соединений.

Для измерения продольного смещения перед испытанием на кабеле на расстоянии приблизительно 2 см от конца образца или закрепляющего устройства наносят метку. Если в устройствах с несъемным проводом кабель не имеет конца, то дополнительную метку ставят на корпусе образца. После испытания измеряют расстояние смещения метки на кабеле относительно образца или закрепляющего устройства.

24. МЕХАНИЧЕСКАЯ ПРОЧНОСТЬ

24.1. Соединители должны быть механически прочными.

Соответствие проверяют испытаниями по пп. 24.2—24.5 следующим образом:

для штепсельных розеток и вводных устройств — по п. 24.2;

для вилок и переносных розеток со съёмным шнуром — по п. 24.3;

для вилок и переносных розеток с несъёмным шнуром — по пп. 24.3 и 24.4;

для прокладок брызгозащищенных и водонепроницаемых соединителей — по п. 24.5;

для соединителей со степенью защиты выше, чем IPX0, — по п. 24.5.

Перед началом испытания по пп. 24.2 или 24.3 соединители в корпусах из эластичного или термопластичного материала помещают вместе с подводящими гибкими кабелями в холодильник при температуре минус (25 ± 2) °С на 16 ч; затем их вынимают из холодильника и сразу же подвергают испытанию по пп. 24.2 или 24.3.

24.2. Соединители испытывают посредством пружинного ударного испытательного устройства, показанного на черт. 7.

Устройство состоит из трех основных частей: корпуса, ударного элемента и освобождаемого подпружиненного конуса.

Корпус состоит из оболочки, направляющей ударного элемента, расцепляющего механизма и частей, жестко прикрепленных к нему.

Масса устройства 1250 г. Ударный элемент состоит из головки, вала и кнопки взвода. Масса элемента 250 г.

Ударная головка имеет полусферическую поверхность из полиамида радиусом 10 мм, обладающую твердостью по Роквеллу НР 100; она закреплена на оси так, что расстояние от ее конца до фронтальной плоскости конуса в свободном положении ударного элемента 28 мм.

Масса конуса 60 г, а пружина образует усилие 20 Н, когда расцепные кулачки в положении, освобождающем ударный элемент.

Молотковая пружина отрегулирована так, что сжатие составляет 28 мм, а усилие 2000 Н. При такой регулировке ударная мощность равна $(1 \pm 0,05)$ нм. Пружины расцепного механизма отрегулированы так, что они оказывают достаточное давление, чтобы удерживать расцепные кулачки в зацепленном положении.

Устройство возводится с помощью взводной кнопки до тех пор, пока расцепные кулачки не зацепят паз на оси молотка. Удары прикладывают освобождаемым конусом к образцу в направлении, перпендикулярном к его поверхности в испытываемой точке.

Давление медленно возрастает так, что конус возвращается назад до тех пор, пока не оказывается в контакте с расцепными стержнями, которые затем перемещаются, чтобы привести в действие расцепной механизм и позволить молотку нанести удар.

Образец прикрепляют к жесткой опоре, как при нормальной эксплуатации. Кабельные вводы оставляют открытыми, а фиксирующие винты крышек и оболочек затягивают моментом, равным $\frac{2}{3}$ указанного в табл. 14. К каждой точке, которая считается слабой, прикладывают по три удара. После испытания образцы не должны иметь повреждений, в частности, токоведущие части не должны стать доступными, а оболочка не должна иметь трещин, видимых невооруженным глазом.

Водонепроницаемые устройства и устройства со степенью защиты IPX7 и выше должны выдерживать испытание, указанное в разд. 18.

Устройства в оболочках из термопластичного материала должны выдерживать испытание по п. 19.4. Можно пренебречь отделочными изъянами, небольшими вмятинами, которые не уменьшают путей утечки и электрических зазоров ниже значений, указанных в п. 26.1, а также мелкими дефектами, которые не влияют на защиту от поражения электрическим током или на влагостойкость.

24.3. В соединителях со съёмным проводом устанавливают гибкий кабель легчайшего типа наименьшего поперечного сечения для соответствующего номинала, указанного в табл. 10.

Соединители с несъёмным проводом испытывают в состоянии поставки.

Свободный конец кабеля длиной 2,25 м прикрепляют к стене на высоте 75 см от пола, как показано на черт. 8. Образец расположен так, что кабель размещается горизонтально, а затем свободно свисает на бетонный пол. Это выполняется 8 раз, кабель каждый раз поворачивается на 45° вокруг точки фиксации.

После испытания образцы не должны иметь повреждений, в частности, ни одна из частей не должна отсоединяться или расшатываться.

Водонепроницаемые устройства или устройства со степенью защиты IPX7 и выше должны выдерживать испытание по пп. 18.1—18.5.

Устройства в корпусах из термопластического материала должны выдерживать испытание по п. 19.4.

Маленькими царапинами и вмятинами, не влияющими на защиту от поражения электрическим током или на влагостойкость, можно пренебречь.

24.4. Соединители с несъёмными проводами подвергают испытанию на вращение в установке, аналогичной показанной на черт. 9.

Образец прикрепляют к колебательному элементу установки так, что когда образец на середине своей траектории, ось гибкого кабеля в том месте, где он входит в образец, вертикальна и проходит через ось колебания. Колебательный элемент располагают таким образом, чтобы гибкий кабель производил минимальное боковое движение, в то время как колебательный элемент испытательной установки проходит свою полную траекторию.

На кабель подвешивают груз таким образом, чтобы прикладываемое усилие было таким, как указано в табл. 12.

Таблица 12

Предпочтительный номинальный ток, А		Усилие, Н
Серия I	Серия II	
16	20	20
32	30	25

Ток, равный номинальному току соединителя, проходит через провода, напряжение между которыми равно номинальному напряжению. Колебательный элемент движется взад и вперед под углом 90° (45° по обе стороны от вертикали), число вращений составляет 20000, а скорость 60 вращений в минуту.

После испытания образцы не должны иметь повреждений.

Один изгиб — это одно движение или вперед, или назад.

24.5. Винтовые уплотнения снабжают цилиндрическим металлическим стержнем, диаметр которого (мм) равен ближайшему целому числу, меньшему внутреннего диаметра уплотнения (мм). Затем уплотнение затягивают соответствующим гаечным ключом. Усилие, значение которого по табл. 13, прикладывают в течение 1 мин к гаечному ключу в точке, отстоящей на 25 см от оси уплотнения.

Таблица 13

Диаметр испытательного стержня, мм	Усилие, Н	
	Металлические уплотнения	Прессованные уплотнения
До 20 включ.	30	20
Св. 20 » 30 »	40	30
» 30	50 ¹⁾	40 ¹⁾

¹⁾ Значение предварительное.

После испытания уплотнения и корпуса образцов не должны иметь повреждений, влияющих на нормальную работу соединителя.

25. ВИНТЫ, ТОКОВЕДУЩИЕ ЧАСТИ И СОЕДИНЕНИЯ

25.1. Электрические контактные и другие соединения должны выдерживать механические нагрузки, возникающие при нормальной работе.

Винты, передающие и обеспечивающие контактное давление, и винты, применяемые при монтаже соединителей и имеющие номинальный диаметр менее 3,5 мм, должны ввинчиваться в металлическую гайку или металлическую пластину.

Соответствие проверяют осмотром и следующим испытанием.

Винты или гайки затягивают и отпускают:

десять раз для винтов, закручиваемых в резьбу из изоляционного материала;

пять раз для гаек и винтов из других материалов.

Винты, ввинчиваемые в резьбу из изоляционного материала, должны полностью выниматься из резьбового отверстия после каждого отвинчивания.

Винты, закручиваемые в резьбу из изоляционного материала, должны подтягиваться крутящим моментом, указанным в табл. 14. Закручивание и выкручивание винтов и гаек следует проводить так, чтобы резьба изоляционного материала не перегревалась от трения.

При испытании зажимных винтов и гаек в зажим вводят медный провод наибольшего поперечного сечения в соответствии с табл. 3 жесткий (одножильный или многожильный для стационарных розеток и вводных устройств) и гибкий для вилок и переносных розеток.

Испытание проводят отверткой или ключом. Максимальный крутящий момент, прикладываемый для затягивания, равен крутящему моменту, указанному в табл. 14.

Этот момент увеличен на 20 %:

для винтов, закрепляемых в резьбе, сделанной в отверстии, полученном методом давления, и если длина выдавленной части превышает 80 % начальной толщины металла;

для зажимов, длина резьбы которых в закрепляемой части или гайке, а также длина резьбы винта меньше установленного значения.

После каждого ослабления винта или гайки проводник необходимо перемещать. Если винт имеет шестигранную головку с приспособлением для затягивания отверткой, а значения в колонках II и III отличаются, испытание проводят дважды, сначала прикладывают момент, указанный в колонке III, к шестигранной головке, а затем — момент, указанный в колонке II, отверткой. Если значения в колонках II и III одинаковые, проводят только испытание с отверткой.

Таблица 1

Метрическая стандартная резьба	Номинальный диаметр резьбы, мм	Крутящий момент, Н·м		
		I	II	III
2,5	До 2,8 включ.	0,2	0,4	0,4
3,0	От 2,8 » 3,0 »	0,25	0,5	0,5
—	» 3,0 » 3,2 »	0,3	0,6	0,6
3,5	» 3,2 » 3,6 »	0,4	0,8	0,8
4,0	» 3,6 » 4,1 »	0,7	1,2	1,2
4,5	» 4,1 » 4,7 »	0,8	1,8	1,8
5,0	» 4,7 » 5,3 »	0,8	2,0	2,0
6,0	» 5,3 » 6,0 »	1,2	2,5	3,0
8,0	» 6,0 » 8,0 »	2,5	3,5	6,0
10,0	» 8,0 » 10,0 »	—	4,0	10,0
12,0	» 10,0 » 12,0 »	—	—	14,0
14,0	» 12,0 » 15,0 »	—	—	19,0
16,0	» 15,0 » 20,0 »	—	—	25,0
20,0	» 20,0 » 24,0 »	—	—	36,0
24,0	» 24,0	—	—	50,0

Колонка I для винтов без головки, которые, будучи затянутыми, не выступают из отверстия, и для винтов, которые не могут быть затянуты отверткой, лезвие которой шире, чем диаметр винта.

Колонка II для других винтов и гаек, которые затягиваются отверткой.

Колонка III для винтов и гаек, которые могут быть затянуты иным способом, кроме отвертки.

Во время испытания зажимы не должны ослабляться и не должны иметь повреждений, влияющих на дальнейшую работу. Для зажимов с колпачковой гайкой номинальный диаметр равен диаметру болта со шлицем.

Для зажимов с колпачковой гайкой, в которых гайка затягивается не отверткой и для которых номинальный диаметр винта более 10 мм, значение момента устанавливают в технических условиях на соединители конкретных серий и типов.

К винтам и гайкам, которые используются для подсоединения устройства, относятся зажимы под винты и гайки, сборочные винты, винты для укрепления крышек и т. п., а не соединения для ввинчиваемых изоляционных трубок и не винты для крепления стационарных розеток и вводных устройств к установочной поверхности.

Лезвия отверток должны соответствовать шлицу испытуемого винта.

Винты и гайки следует подтягивать плавно, без рывков.

Повреждение корпусов не принимается во внимание.

Винтовые соединения должны быть частично проверены испытаниями по разд. 21 и 24.

25.2. Винты, ввинченные в резьбу из изоляционного материала, которые используются во время монтажа соединителя или для присоединения проводников, должны иметь резьбу не менее 3 мм плюс одну треть номинального диаметра винта или 8 мм, принимая во внимание наименьшее значение.

Должно быть обеспечено правильное вхождение винта в гайку.

Проверку проводят внешним осмотром, измерениями и испытаниями вручную.

25.3. Электрические контактные соединения должны иметь такую конструкцию, чтобы контактное давление не передавалось через изоляционный материал, кроме керамического.

Соответствие проверяют осмотром. Пригодность материала оценивают с точки зрения его размерной стабильности.

25.4. Винты и гайки, которые применяют как для электрического, так и для механического соединения, должны быть предохранены от самоотвинчивания.

Соответствие проверяют осмотром и испытанием вручную.

Для исключения самоотвинчивания можно применять пружинные шайбы.

Для заклепок блокировка обеспечивается применением некруглой оси или насечкой. Герметизирующий компаунд, размягчающийся при нагревании, обеспечивает блокировку только у винтовых соединений, которые не подвергаются кручению при нормальной эксплуатации.

25.5. Токоведущие части должны быть выполнены из меди, сплава, содержащего, по крайней мере, 50 % меди или другого металла не менее коррозионностойкого, чем медь, и имеющего равноценные механические характеристики.

Соответствие проверяют осмотром и, при необходимости, химическим анализом. Требования к зажимам по разд. 11.

25.6. Контакты, которые при нормальной работе подвергаются трению, должны быть из коррозионностойкого металла.

Пружины, обеспечивающие эластичность контактных гнезд, должны быть из коррозионностойкого металла или должны быть защищены от коррозии.

Соответствие проверяют осмотром и, при необходимости, химическим анализом.

Метод испытания для определения коррозионностойкости или степени защиты от коррозии указывают в технических условиях на соединители конкретных серий и типов.

26. ПУТИ УТЕЧКИ, ВОЗДУШНЫЕ ЗАЗОРЫ И РАССТОЯНИЯ ПО ИЗОЛЯЦИИ

26.1. Пути утечки, электрические зазоры и расстояния по изоляции должны быть не менее указанных в табл. 15.

Таблица 15

Пути утечки, воздушные зазоры и расстояния по изоляции	Напряжение по изоляции, В			
	До 50 включ.	От 50 до 415 включ.	От 415 до 500 включ.	Св. 500
	мм			
<p>Пути утечки</p> <p>1. Между частями, находящимися под напряжением разной полярности</p> <p>2. Между частями, находящимися под напряжением, и доступными металлическими частями, заземляющими контактами, крепежными винтами и аналогичными приспособлениями наружными винтами, кроме винтов на закрепляющей поверхности вилок и изолированных от заземляющих контактов</p>	3	4	6	10
<p>Воздушные зазоры</p> <p>3. Между частями, находящимися под напряжением разной полярности</p>	3	4	6	10
<p>4. Между частями, находящимися под напряжением, и доступными металлическими частями, не указанными в п. 5 заземляющими контактами, крепежными винтами и аналогичными приспособлениями, наружными винтами, кроме винтов на закрепляющей поверхности вилок и изолированных от заземляющих контактов</p>	2,5	4	6	8
<p>5. Между частями, находящимися под напряжением, и металлическими корпусами, если они не покрыты изоляционным материалом, поверхностью, на которой смонтирована нижняя часть штепсельной розетки</p>	2,5	4	6	8
	4	6	10	10

Пути утечки, воздушные зазоры и расстояния по изоляции	Напряжение по изоляции, В			
	До 50 включ.	От 50 до 415 включ.	От 415 до 500 включ.	Св. 500
	мм			
6. Между частями, находящимися под напряжением, и нижней частью любой выемки для проводников в нижней части розетки	4	5	10	10
Расстояния по изоляции 7. Между частями, находящимися под напряжением и покрытыми слоем изолирующего компаунда, по крайней мере, 2,5 мм, и поверхностью, на которой лежит основание штепсельной розетки	2,5	4	6	6
8. Между частями, находящимися под напряжением и покрытыми слоем изолирующего компаунда, по крайней мере, 2 мм, и дном выемки для провода в основании штепсельной розетки	2,5	4	5	5

Соответствие проверяют измерениями.

Для устройств со съёмным шнуром измерения выполняют на образце с подключенными проводами наибольшего поперечного сечения из указанных в табл. 3, а также без проводов. Для устройств с несъёмным шнуром измерения выполняют на образце при поставке.

Штепсельные и переносные розетки проверяют в сочлененном положении, а также в расчлененном положении без вилки. Щель шириной менее 1 мм при определении пути утечки не учитывают. Воздушный зазор менее 1 мм во внимание не принимают.

К поверхности, на которой расположено основание штепсельной розетки, относится любая поверхность, с которой контактирует основание штепсельной розетки при ее установке. Если основание снабжено металлической пластиной на задней стороне, то эту пластину не считают установочной поверхностью.

26.2. *Заливочная масса не должна выходить за края полости, в которую ее заливают.*

Соответствие проверяют осмотром.

27. ТЕПЛОСТОЙКОСТЬ, ОГНЕСТОЙКОСТЬ И УСТОЙЧИВОСТЬ ПРОТИВ СКОЛЬЗЯЩИХ ТОКОВ

27.1. Соединители должны быть теплостойкими.

Соответствие проверяют испытаниями по пп. 27.2 и 27.3.

27.2. Соединители выдерживают в течение 1 ч в нагревательном шкафу при температуре $(100 \pm 5)^\circ\text{C}$.

Соединители не должны претерпевать никаких изменений, влияющих на их дальнейшую работу, изолирующий компаунд не должен растекаться до такой степени, чтобы оголились токоведущие части. Маркировка должна легко читаться.

Небольшое смещение заливочной массы не принимают во внимание.

27.3. Части из изоляционного материала подвергают испытанию давлением шарика с помощью установки, показанной на черт. 10. Поверхность испытываемой части помещается в горизонтальное положение, стальной шарик диаметром 5 мм прижимают к поверхности с силой 20 Н.

Испытание проводят в нагревательном шкафу при температуре $(125 \pm 5)^\circ\text{C}$ для частей, несущих токоведущие части разборных соединителей, $(80 \pm 3)^\circ\text{C}$ — для других частей.

Через 1 ч шарик снимают и измеряют диаметр вмятины. Для деформируемых материалов этот диаметр не должен превышать 2 мм. Испытание не проводят на частях из керамического материала.

27.4. Материалы, применяемые для изолирующих деталей токоведущих частей, а также применяемые для наружных корпусов и крышек, должны быть трудновоспламеняемыми и негорючими.

Соответствие проверяют испытанием раскаленной проволокой в соответствии ГОСТ 27483 с учетом требований настоящего стандарта. Испытательная аппаратура показана на черт. 11а и 11б.

Кусок сосновой доски толщиной примерно 10 мм, покрытой одним слоем папиросной бумаги, помещается на расстоянии (200 ± 5) мм ниже места, где раскаленная проволока прикладывается к устройству.

Температура раскаленной проволоки:

$(650 \pm 10)^\circ\text{C}$ для частей из изолирующего материала, на которых не крепят токоведущие части и части заземляющей цепи, даже если они контактируют с ними;

$(850 \pm 15)^\circ\text{C}$ для частей из изоляционного материала, на которых закрепляют токоведущие части и части заземляющей цепи токоведущими частями и частями цепей заземления.

Испытания не проводят на прокладках и изолирующих компаундах.

Длительность испытания (30 ± 1) с.

Перед началом испытания соединители выдерживают в течение 24 ч при температуре от 15 до 35 °С и относительной влажности от 45 до 75 %.

Раскаленную проволоку прикладывают в следующих местах:
в середине наружной части корпуса;

в середине изоляционной детали, несущей токоведущие части.

Раскаленную проволоку прикладывают к плоским поверхностям, но не к пазам, отверстиям, узким углублениям или острым краям, и, если возможно, не менее 9 мм от краев соединителя.

Проникновение раскаленной проволоки в соединитель должно быть не менее 7 мм.

Испытание проводят на одном образце. В случае сомнения относительно результатов испытания, испытание повторяют еще на двух образцах.

Аппараты считают выдержавшими испытание раскаленной проволокой, если:

нет видимого пламени или тления;

пламя и тление исчезают в течение 30 с после снятия раскаленной проволоки.

Не должны иметь место загорания тонкой бумаги или подкаленные места на доске.

27.5. Изолирующие детали, за исключением керамических, на которых крепятся токоведущие части, испытывают на устойчивость к токам утечки.

Соответствие проверяют следующим испытанием.

Плоские поверхности испытываемой части размером не менее 15×15 мм располагают горизонтально.

Два платиновых электрода или электроды из другого достаточно коррозионностойкого материала, размеры которых указаны на черт. 12, помещают на поверхности образца так, как показано на черт. 12, при этом закругленные края электродов находятся в контакте с образцом по всей их длине.

Усилие прижима каждого электрода к поверхности испытываемого образца около 1 Н. Электроды включают в электрическую цепь переменного тока напряжением 175 В частотой 50—60 Гц. Полное сопротивление цепи при короткозамкнутых электродах регулируют реостатом, так что ток составляет $(1,0 \pm 0,1)$ А, а cosφ равен 0,9—1,0. В цепь включают реле максимального тока с временем срабатывания 0,5 с.

Поверхность образца смачивают каплями раствора нашатыря в дистиллированной воде для заполнения пространства между электродами.

Раствор имеет объемное удельное сопротивление 400 Ом при 25 °С при концентрации около 0,1 %. Капли имеют объем (20^{+5}) мм³ и падают с высоты 30—40 мм.

Интервал времени между падением капель (30 ± 5) с. До того, как упадут все 50 капель, не должно происходить короткого замыкания или пробоя.

Электроды должны быть чистыми, правильной формы, правильно установлены до начала испытания. В случае сомнения испытание повторяют на новом комплекте образцов.

Испытание не проводят на аппаратах на номинальное рабочее напряжение менее 50 В.

28. КОРРОЗИОННОСТОЙКОСТЬ

Металлические части, в том числе корпуса, должны иметь защиту от коррозии.

Соответствие проверяют следующим испытанием.

Со всех испытуемых деталей снимают смазку путем погружения в четыреххлористый углерод, трихлорэтан или в другое обезжиривающее средство на 10 мин. Затем эти детали погружают на 10 мин в 10 %-ный раствор хлористого аммиака в воде при температуре $(20 \pm 5)^\circ\text{C}$. Без сушки после стряхивания капель детали помещают на 10 мин в ящик, содержащий насыщенный влагой воздух при температуре $(20 \pm 5)^\circ\text{C}$.

После того, как детали подсохнут в течение 10 мин в нагревательном шкафу при температуре $(100 \pm 5)^\circ\text{C}$, их поверхность не должна иметь следов ржавчины.

Следы ржавчины на острых краях и желтая пленка, снимаемая трением, не берутся во внимание.

В небольших винтовых пружинах и в недоступных деталях, подверженных трению и т. п., слой смазки может обеспечить достаточную защиту от коррозии. Такие детали подвергают испытанию только в том случае, если нет сомнения в эффективности жировой пленки. В этом случае испытание выполняют без предварительного снятия смазки.

29. ДОПОЛНИТЕЛЬНЫЕ ТРЕБОВАНИЯ

29.1. Номинальные напряжения соединителей в соответствии с требованиями ГОСТ 21128 выбирают из следующих рядов:

для переменного тока — 27, 40, 110, 220, 380, 660 В;

для постоянного тока — 27, 110, 220, 440 В.

29.2. Масса соединителей не должна превышать значения, установленного в ТУ на соединители конкретных серий.

Массу соединителя проверяют взвешиванием на весах с погрешностью не более 5 %. Допускается определять массу одного соединителя как среднее значение массы нескольких соединителей.

Результаты проверки считают удовлетворительными, если масса соединителя соответствует указанной в ТУ на соединители конкретных серий.

29.3. Рабочее положение соединителей в пространстве любое, если иное не указано в ТУ на соединители конкретных серий.

Проверку проводят внешним осмотром.

29.4. Провода и кабели к хвостовикам соединителей должны присоединяться зажимом в соответствии с разд. II пайкой.

Конкретный способ присоединения проводов и кабелей устанавливают в ТУ на соединители конкретных серий.

Требования по выполнению пайки и режим пайки должны соответствовать установленным в ТУ на соединители конкретных серий.

29.5. Конструкция соединителей должна соответствовать требованиям безопасности по ГОСТ 12.2.007.0 .

Классы соединителей по способу защиты человека от поражения электрическим током должны быть установлены в ТУ на соединители конкретных серий.

Метод проверки соответствия соединителей требованиям безопасности устанавливают в ТУ на соединители конкретных серий.

29.6. Каждый контакт соединителя должен быть стойким при протекании сквозного тока короткого замыкания, значения которого в зависимости от времени протекания выбирают из следующего ряда: $8 I_n$ в течение 5 с, $10 I_n$, $18 I_n$ в течение 1 с.

Стойкость при сквозных токах проверяют по ГОСТ 2933 в сочлененном положении соединителей. Перед испытанием к хвостовикам соединителей должны быть присоединены терморезисторы для определения температуры перегрева контактов.

Соединители считают выдержавшими испытания, если температура перегрева контактов не будет более значения, установленного в разд. 22.

29.7. Механическая износостойкость соединителей не должна быть менее числа циклов сочленений-расчленений, устанавливаемых в ТУ на соединители конкретных серий, и выбирается из следующего ряда: 4000, 6300, 10000, 15000, 20000 циклов.

Механическую износостойкость проверяют на стенде с помощью приспособления, имитирующего ручное сочленение-расчленение, или вручную.

Соединители считают выдержавшими испытания, если произведенное число циклов сочленений-расчленений соответствует значению, указанному в ТУ на соединители конкретных серий.

29.8. Соединители, предназначенные для работы в специальных средах, должны соответствовать ГОСТ 24682.

Проверку проводят испытаниями по ГОСТ 24683.

29.9. Номинальные значения климатических факторов — по ГОСТ 15543.1 и ГОСТ 15150.

Виды климатических исполнений должны быть указаны в ТУ на соединители конкретных серий.

Соединители климатического исполнения УХЛ дополнительно должны соответствовать ГОСТ 17412.

Соединители климатических исполнений Т и О дополнительно должны соответствовать ГОСТ 15963.

Проверку проводят испытанием по ГОСТ 16962.1.

29.10. Соединители должны сохранять свои параметры в процессе и после воздействия механических факторов по ГОСТ 17516.1.

Группа по ГОСТ 17516.1 должна быть указана в ТУ на соединители конкретных серий.

Проверку проводят испытаниями по ГОСТ 16962.2.

30. КОМПЛЕКТНОСТЬ

30.1. В комплект соединителей должны входить: вилка и (или) розетка; специальные ключи, если их необходимость установлена в ТУ на соединители конкретных серий.

30.2. К соединителям прилагают эксплуатационную документацию в соответствии с требованиями ГОСТ 2.601.

Номенклатуру и количество эксплуатационной документации указывают в ТУ на соединители конкретных серий.

31. УПАКОВКА, ТРАНСПОРТИРОВАНИЕ, ХРАНЕНИЕ

31.1. Упаковку, внутреннюю упаковку и транспортную тару следует выбирать по ГОСТ 23216 и указывать в ТУ на соединители конкретных серий.

Масса ящиков брутто не должна превышать 50 кг.

31.2. На транспортной таре должна быть нанесена маркировка по ГОСТ 14192, содержащая основные, дополнительные, информационные надписи и манипуляционные знаки: «Осторожно, хрупкое», «Верх, не кантовать», «Боится сырости», а также должен быть указан способ складирования по ГОСТ 17677. Допускается не указывать способ складирования, если в качестве транспортной тары используют контейнеры.

Все виды дополнительной маркировки должны быть указаны в ТУ на соединители конкретных серий.

31.3. При транспортировании грузовых мест пакетами они должны соответствовать правилам перевозки грузов на каждом виде транспорта.

Масса и габаритные размеры транспортных пакетов, а также средства и способ пакетирования должны быть указаны в ТУ на соединители конкретных серий.

31.4. Условия транспортирования соединителей в части воздействия механических факторов внешней среды должны соответствовать группе Ж по ГОСТ 23216.

Условия хранения — по группе 8 по ГОСТ 15150, если иное не указано в ТУ на соединители конкретных серий.

Срок сохраняемости должен быть указан в ТУ на соединители конкретных серий.

31.5. Транспортирование упакованных соединителей проводят крытым транспортом в соответствии с правилами перевозок грузов, действующих на соответствующем виде транспорта.

31.6. Упаковка и транспортирование соединителей, отправляемых в районы Крайнего Севера, — по ГОСТ 15846.

31.7. Соответствие упаковки и транспортной тары настоящему стандарту проверяют по ГОСТ 23216.

Результаты проверки считают удовлетворительными, если упаковка и тара по конструкции, размерам и массе, а также марке соответствуют требованиям конструкторской документации.

31.8. Проверку на прочность при транспортировании проводят по ГОСТ 23216. При наличии манипуляционного знака «Осторожно, хрупкое» испытание на удар при свободном падении не проводят.

Результаты проверки считают удовлетворительными, если сохранена целостность упаковки, соединители не имеют механических повреждений, обнаруженных при внешнем осмотре.

При транспортировании соединителей в контейнерах проверку не проводят.

31.9. Срок сохраняемости подтверждают натурными испытаниями. Одну упаковку с соединителями хранят в условиях, оговоренных в п. 31.4, в течение времени, равного сроку сохраняемости, указанному в ТУ на соединители конкретных серий.

По истечении времени хранения упаковку вскрывают и отбирают 10 соединителей, которые подвергают испытаниям в объеме периодических.

Результаты испытаний считают удовлетворительными, если отобранные соединители соответствуют всем проверяемым требованиям.

31.10. Массу транспортной тары проверяют взвешиванием на весах с погрешностью не более 5 %.

Результаты проверки считают удовлетворительными, если масса транспортной тары не превышает указанную в п. 31.1.

Проверку массы транспортной тары не проводят, если в качестве транспортной тары используют пакеты или контейнеры.

32. СИСТЕМА УСЛОВНЫХ ОБОЗНАЧЕНИЙ

Условное обозначение соединителей должно быть указано в ТУ на соединители конкретных серий и содержать:

- условное обозначение серии;
- назначение;

номинальный ток;
 число контактов;
 обозначение способа присоединения кабеля к выводам;
 обозначение наличия блокировки;
 степень защиты;
 климатическое исполнение.

Допускается указывать дополнительные признаки.

33. ПРАВИЛА ПРИЕМКИ

33.1. Для проверки соответствия соединителей требованиям настоящего стандарта, а также ТУ на соединители конкретных серий изготовитель проводит приемо-сдаточные, периодические и типовые испытания, а при постановке соединителя на производство — квалификационные испытания.

33.2. Приемо-сдаточные испытания

33.2.1. Приемо-сдаточные испытания проводят на каждой партии соединителей.

Объем партии устанавливают в ТУ на соединители конкретных серий.

33.2.2. Состав испытаний, деление его на группы и последовательность испытаний в пределах каждой группы должны соответствовать приведенным в табл. 16.

Таблица 16

Группа испытаний	Вид проверок и испытаний	Пункт стандарта
С-1	1. Проверка внешнего вида 2. Проверка маркировки	6; 10.1; 12; 14; 16; 17; 18; 28 7
С-2	1. Проверка соответствия габаритным, установочным и присоединительным размерам 2. Проверка сочленяемости 3. Проверка сопротивления изоляции	8 8 19.2
С-3	Проверка электрической прочности изоляции	19.3

Примечания:

1. Проверки проводят на соединителях в холодном состоянии в нормальных условиях испытаний по ГОСТ 15150.

2. Необходимость проведения дополнительных испытаний устанавливают в ТУ на соединители конкретных серий.

3. В ТУ на соединители конкретных серий допускается устанавливать иную последовательность проведения испытаний в пределах групп.

33.2.3. Проверки по группам С-1, С-3 проводят по плану сплошного контроля, приведенному в табл. 17.

Таблица 17

Объем партии, шт.	Допустимое число дефектных соединителей	
	Группа С-1	Группа С-3
До 10 включ.	0	
Св. 10 » 50 »	1	
» 50 » 100 »	2	0
» 100 » 500 »	Не более 2 % объема партии	

33.2.4. Проверки по группе С-2 и п. 2 группы С-3 проводят по плану выборочно одноступенчатого контроля при приемочном числе, равном 0.

Объем выборки должен быть 30 шт. при объеме партии до 100 шт. и 50 шт. при объеме до 500 шт.

33.3. Периодические испытания

33.3.1. Состав испытаний, деление его на группы, последовательность испытаний в пределах каждой группы должны соответствовать требованиям, приведенным в табл. 18.

Таблица 18

Группа испытаний	Вид проверки и испытаний	Пункт стандарта
П-1	Проверка по программе приемо-сдаточных испытаний	33.2
П-2	1. Проверка массы 2. Проверка усилия расчленения-сочленения 3. Проверка маркировки 4. Проверка степени защиты 5. Проверка механической прочности кабельного зажима 6. Пробный монтаж 7. Проверка требований безопасности 8. Испытание на устойчивость к механическим внешним воздействующим факторам 9. Испытание на прочность при падении 10. Испытание на устойчивость к климатическим внешним воздействующим факторам	29.2 15.2 7 18 23 23 29.5 29.10 29.11 29.9
П-3	Испытания на стойкость при сквозных токах	29.6
П-4	Проверка отключающей способности	20

Продолжение табл. 18

Группа испытаний	Вид проверки и испытаний	Пункт стандарта
П-5	Испытания на механическую стойкость	29.7
П-6	Испытания упаковки на прочность	31.8
П-7	Испытания на воздействия специальных сред	29.8

Примечания:

1. Если в ТУ на соединители конкретных серий предъявляют требования, проверка соответствия которым не предусмотрена табл. 18, соответствующие проверки и испытания должны быть включены в программу периодических испытаний.

2. В ТУ на соединители конкретных серий допускается устанавливать иную последовательность проведения испытаний.

3. Испытания по группе П-7 проводят, если это требование предъявляется в ТУ на соединители конкретных серий.

Периодичность проведения испытаний должна быть установлена в ТУ на соединители конкретных серий.

33.3.2. Испытания по группам П-1—П-6 проводят по плану выборочного одноступенчатого контроля при приемочном числе C , равном 0.

Объем выборок для испытаний должны устанавливать в ТУ на соединители конкретных серий.

33.3.3. При получении неудовлетворительных результатов испытаний приемку соединителей останавливают.

Повторные испытания проводят после устранения причин дефектов. Количество соединителей для повторных испытаний должно быть установлено в ТУ на соединители конкретных серий.

Допускается при повторных испытаниях проверять соответствие соединителей только тем требованиям, по которым были получены неудовлетворительные результаты.

Результаты повторных испытаний считают удовлетворительными, если все соединители соответствуют проверяемым требованиям.

При неудовлетворительных результатах повторных испытаний приемку соединителей не возобновляют.

Протоколы периодических испытаний предъявляют потребителю по его требованию.

33.3.4. Если выпуск соединителей был прерван на срок более 6 мес., то перед возобновлением их приемки следует провести периодические испытания.

33.4. Типовые испытания

33.4.1. Объем испытаний, а также число соединителей, которые подвергают испытаниям, определяет изготовитель в зависимости от степени возможного влияния предлагаемых изменений на качество соединителей.

Результаты типовых испытаний считают удовлетворительными, если все соединители соответствуют всем проверяемым требованиям.

33.4.2. По результатам испытаний принимают решение о возможности и целесообразности внесения изменений в конструкцию или технологический процесс.

33.4.3. Результаты типовых испытаний оформляют протоколом, в котором дают заключение о результатах испытаний и рекомендации по внедрению проверяемого изменения.

33.5. Квалификационные испытания

Порядок проведения квалификационных испытаний — по программе периодических испытаний.

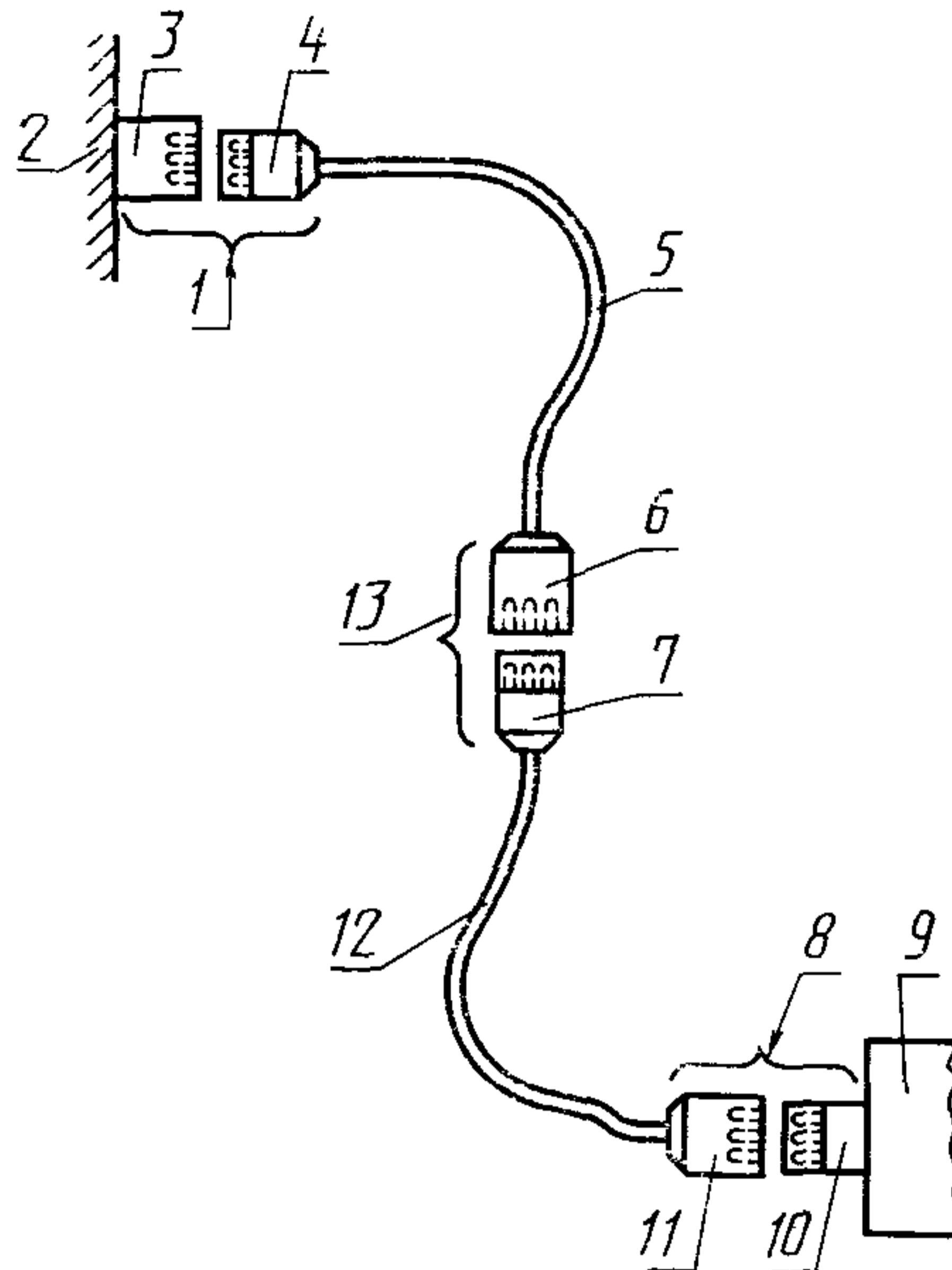
34. ГАРАНТИИ ИЗГОТОВИТЕЛЯ

Изготовитель гарантирует соответствие соединителей требованиям настоящего стандарта, а также ТУ на соединители конкретных серий при соблюдении условий эксплуатации, транспортирования и хранения, установленных настоящим стандартом.

Гарантийный срок эксплуатации — 2 года с момента ввода соединителей в эксплуатацию.

Для соединителей, предназначенных для экспорта, гарантийный срок эксплуатации — 2 года со дня ввода в эксплуатацию, но не более 3 лет с момента их проследования через Государственную границу СССР.

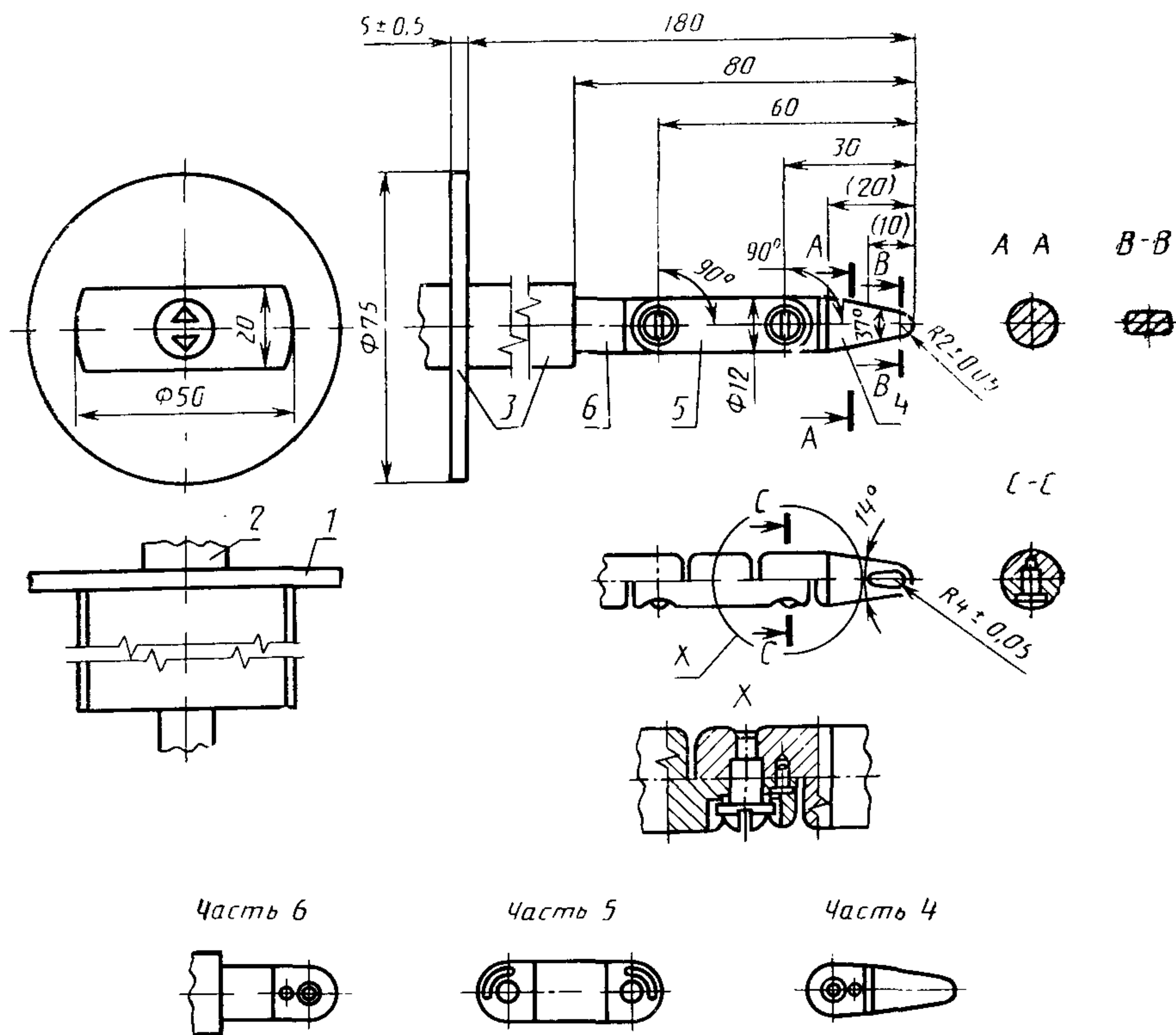
Схема применения соединителей



1 — вилка и штепсельная розетка; 2 — источник питания; 3 — штепсельная розетка; 4 — вилка; 5, 12 — гибкий кабель; 6 — переносная розетка; 7 — вилка; 8 — соединительное устройство; 9 — электропривод; 10 — вводное устройство; 11 — переносная розетка; 13 — кабельный соединитель

Черт. 1

Стандартный испытательный щуп



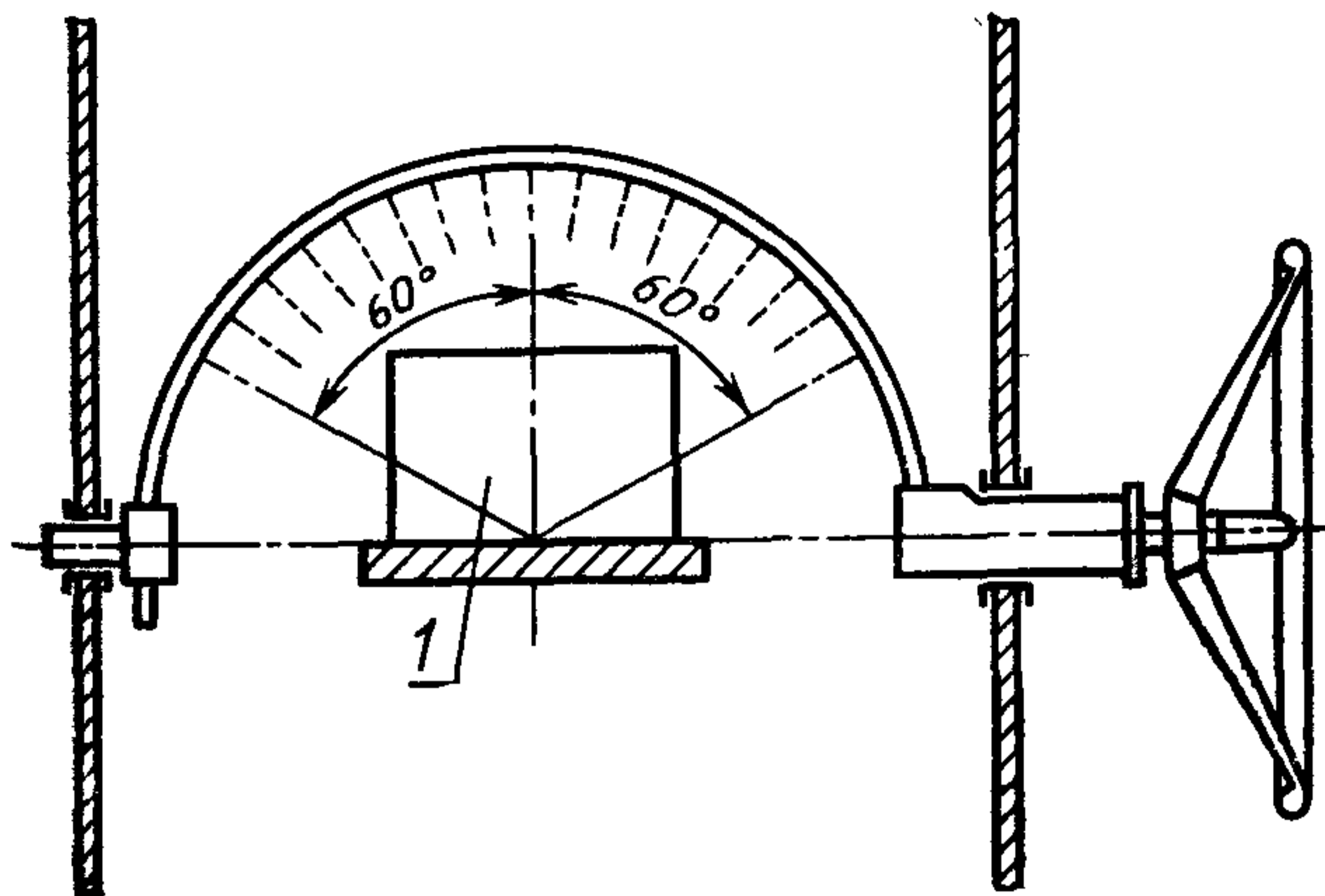
1 — упорная пластина; 2 — рукоятка; 3 — изолирующий материал
Размеры, мм

Допуски на размеры без специального допуска на углы: 0 / -10 ;

Оба звена щупа могут сгибаться под углом (90^{+10}_0) °, но только в одном и том же направлении. Использование штыря и шлица — это только один из возможных способов ограничения угла изгиба до 90°. Поэтому размеры этих деталей и допуски на них не даны на чертеже. Настоящая конструкция должна гарантировать угол изгиба 90° с допуском $0+10$ °

Черт. 2

Разбрызгивающее устройство

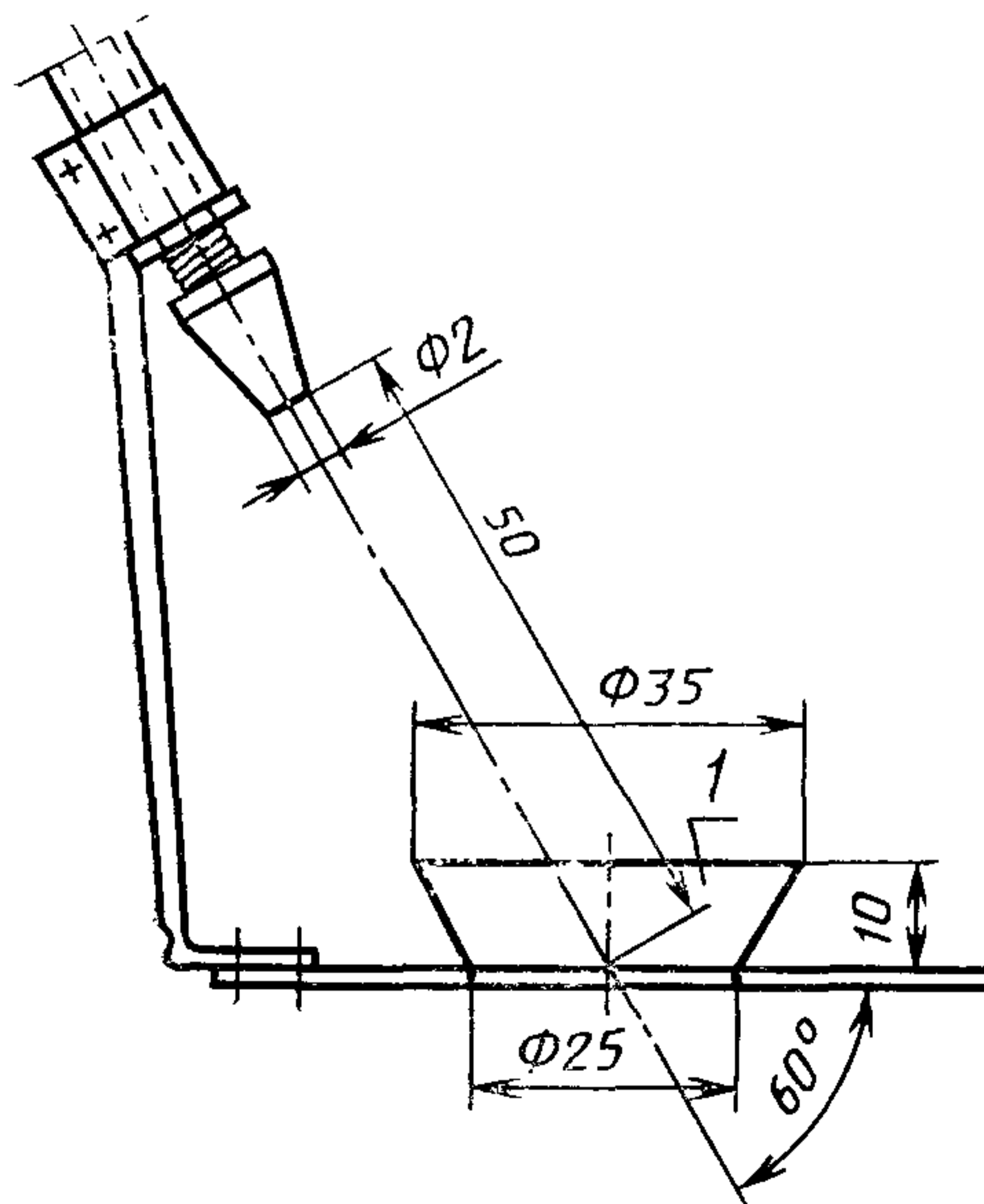


1 — образец

Внутренний диаметр трубки 15 мм.
Отверстия диаметром 0,4 мм с расстоянием 50 мм между центрами в стенке изогнутой дугой трубки, отклоняющейся на угол 60° от вертикали в обе стороны

Черт. 3

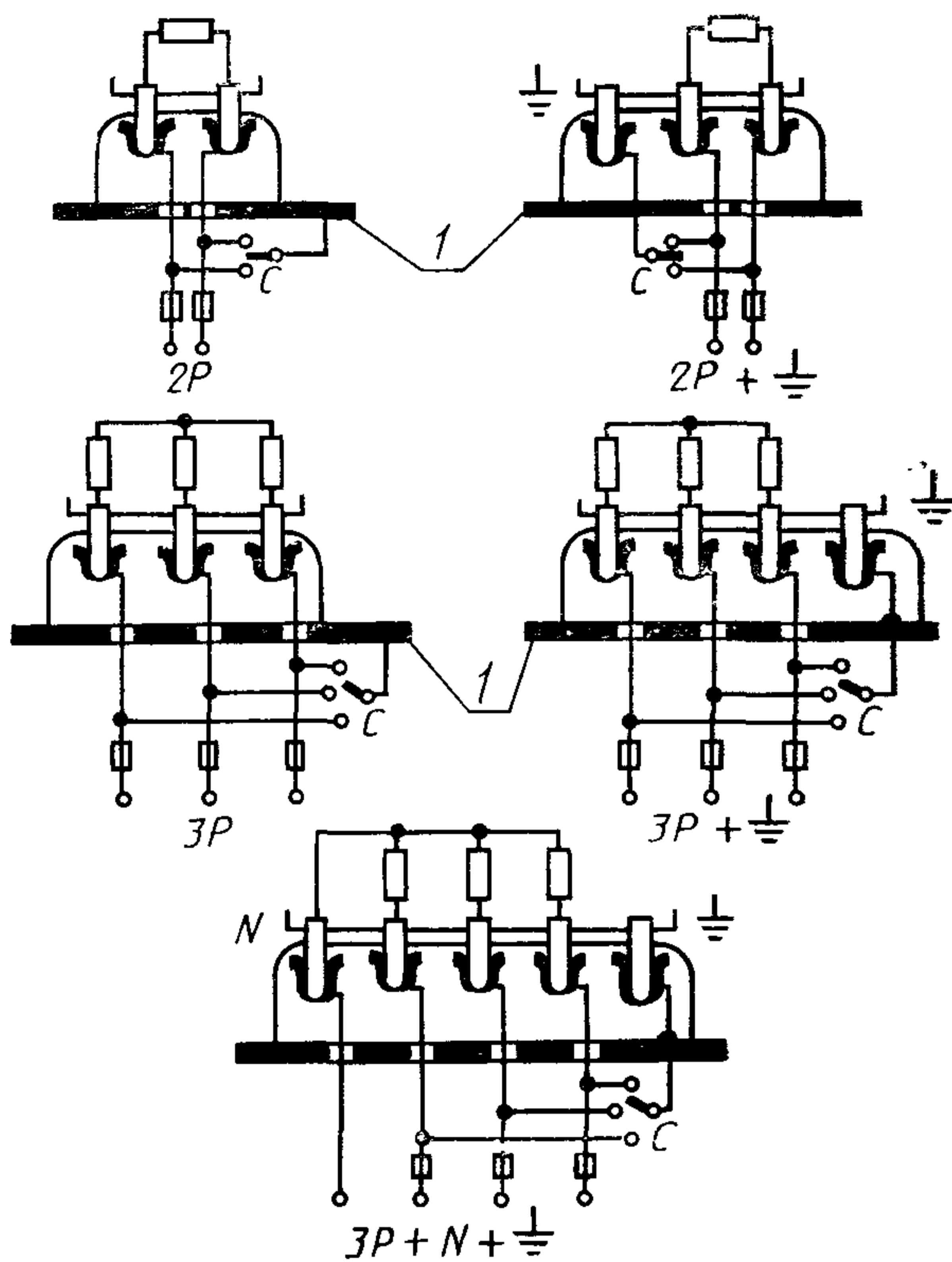
Разбрызгиватель



1 — чаша

Черт. 4

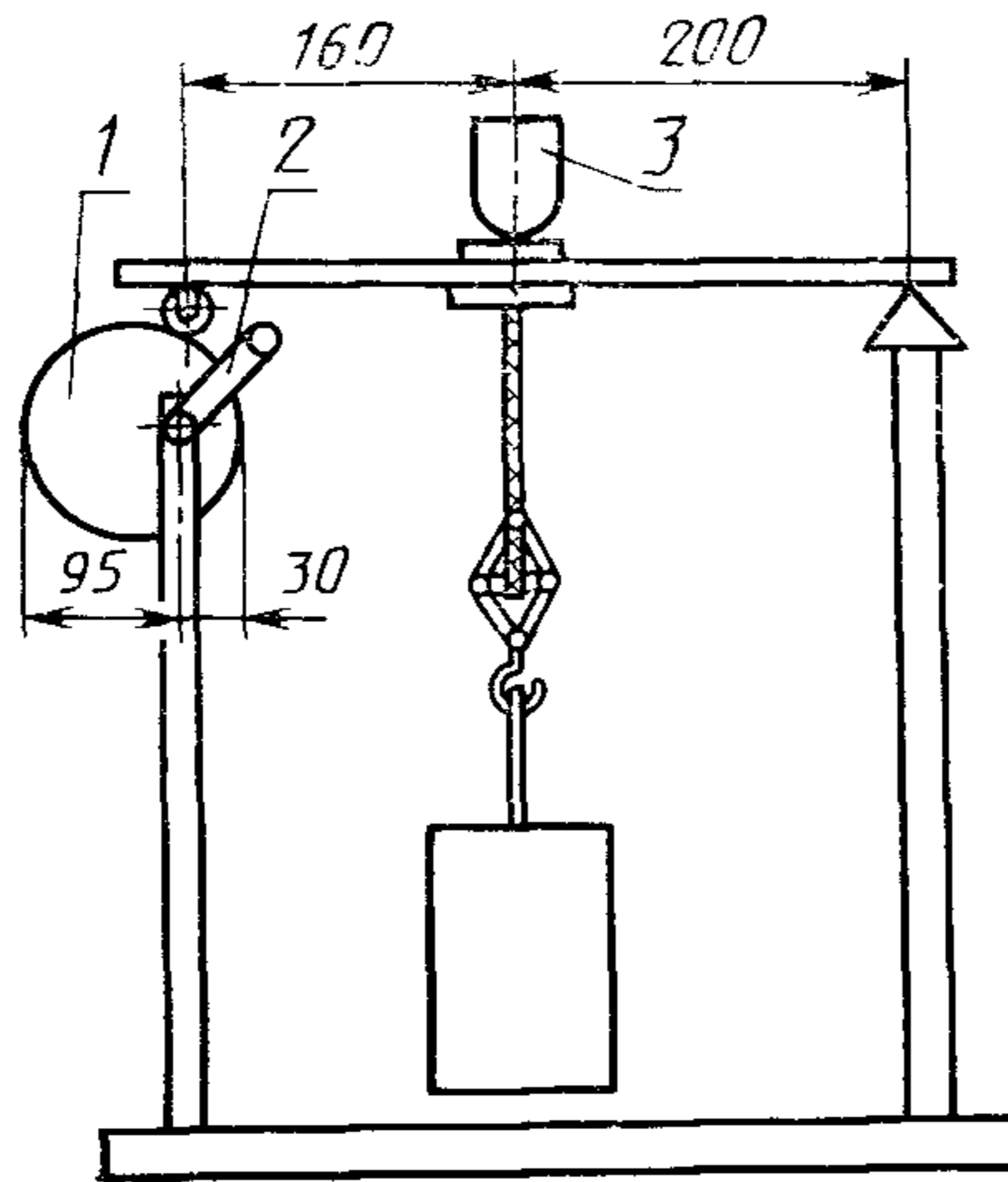
Схемы цепей испытаний на отключающую способность и обычную эксплуатацию



1 — металлические опоры

Черт. 5

**Устройство для определения усилия
на вырывание гибких подводящих
проводников**

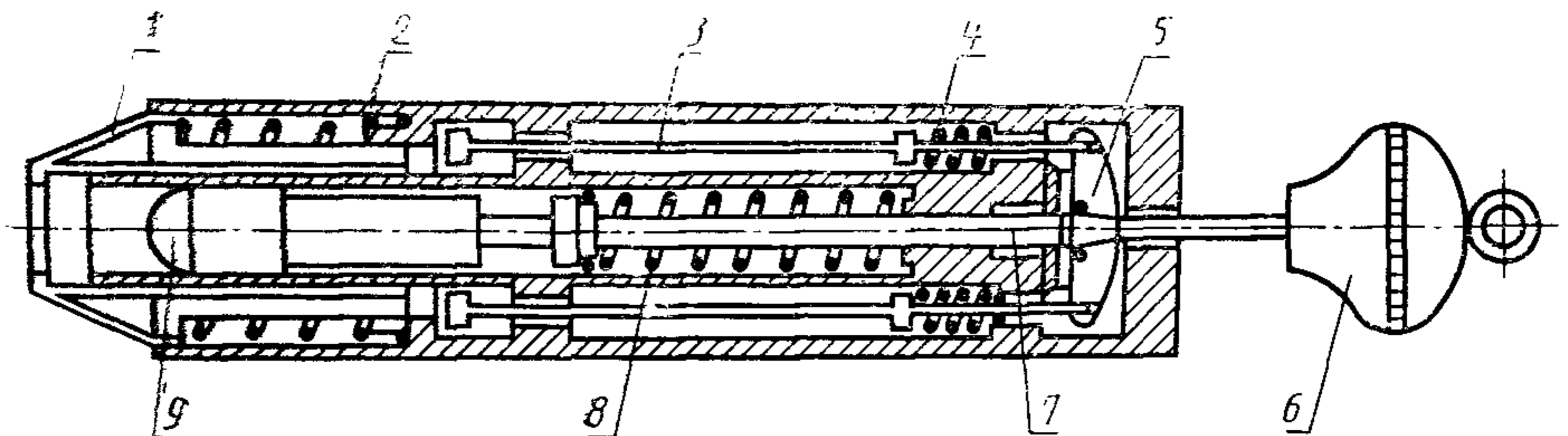


Размеры, мм

1 — круг; 2 — колено; 3 — образец

Черт. 6

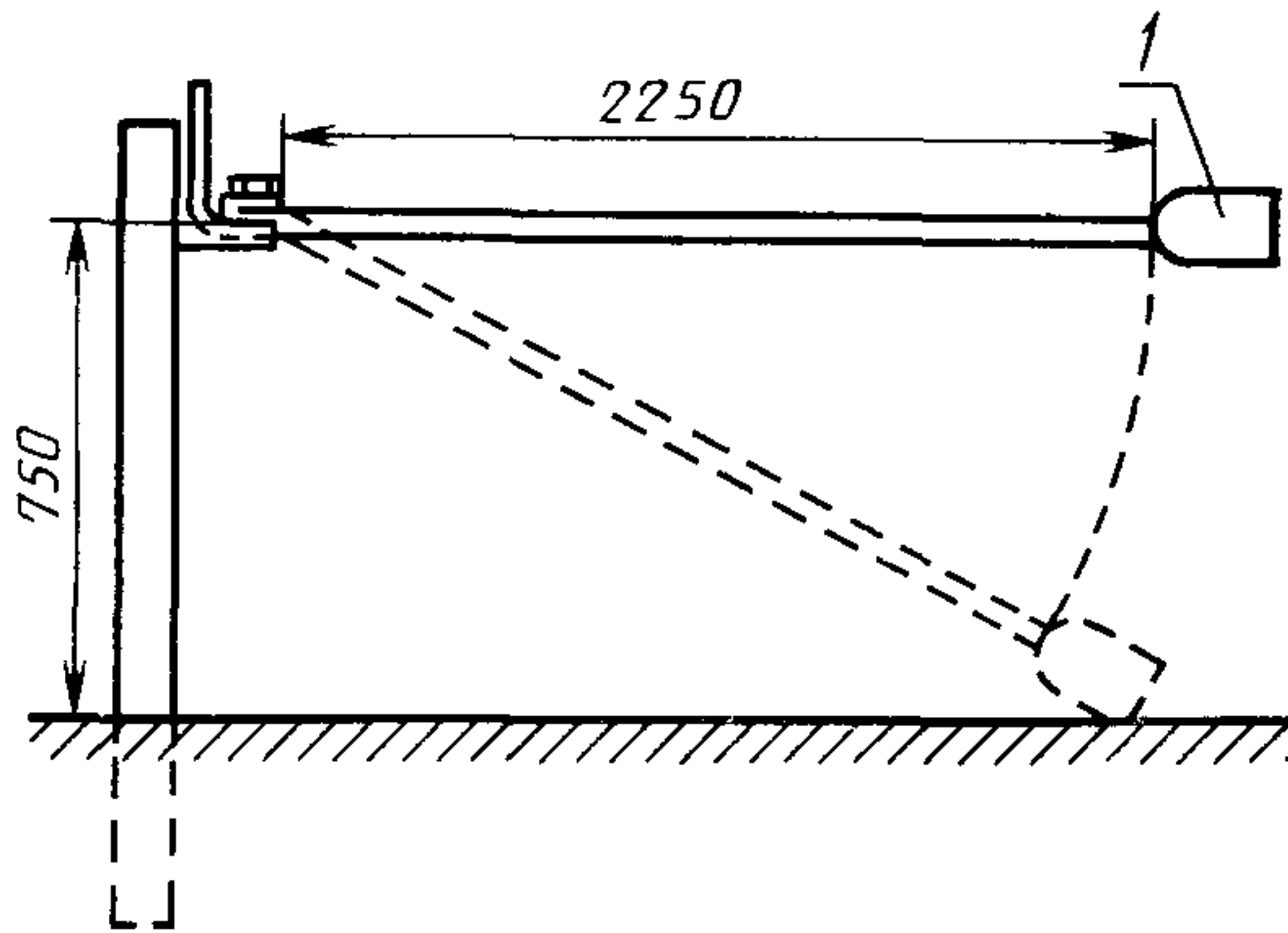
Прибор для испытания на ударостойкость



1 — корпус; 2 — пружина; 3 — стержень; 4 — пружина механизма; 5 — кулачок; 6 —
кнопка взвода; 7 — ось молотка; 8 — молотковая пружина; 9 — головка молотка

Черт. 7

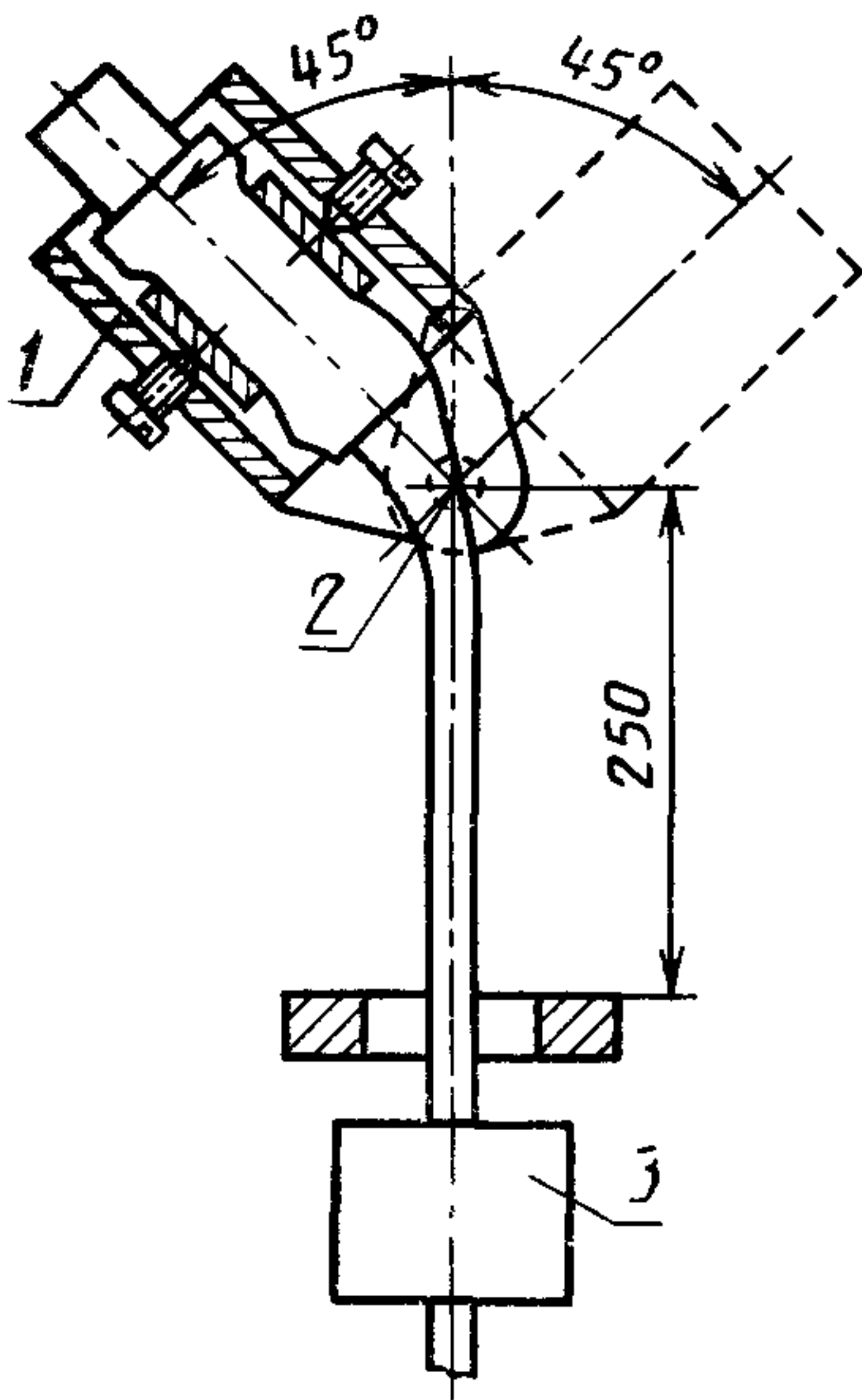
Устройство для испытания на механическую прочность для вилок и переносных розеток



Размеры, мм
1 — образец

Черт. 8

Устройство для испытания на изгиб гибкого провода

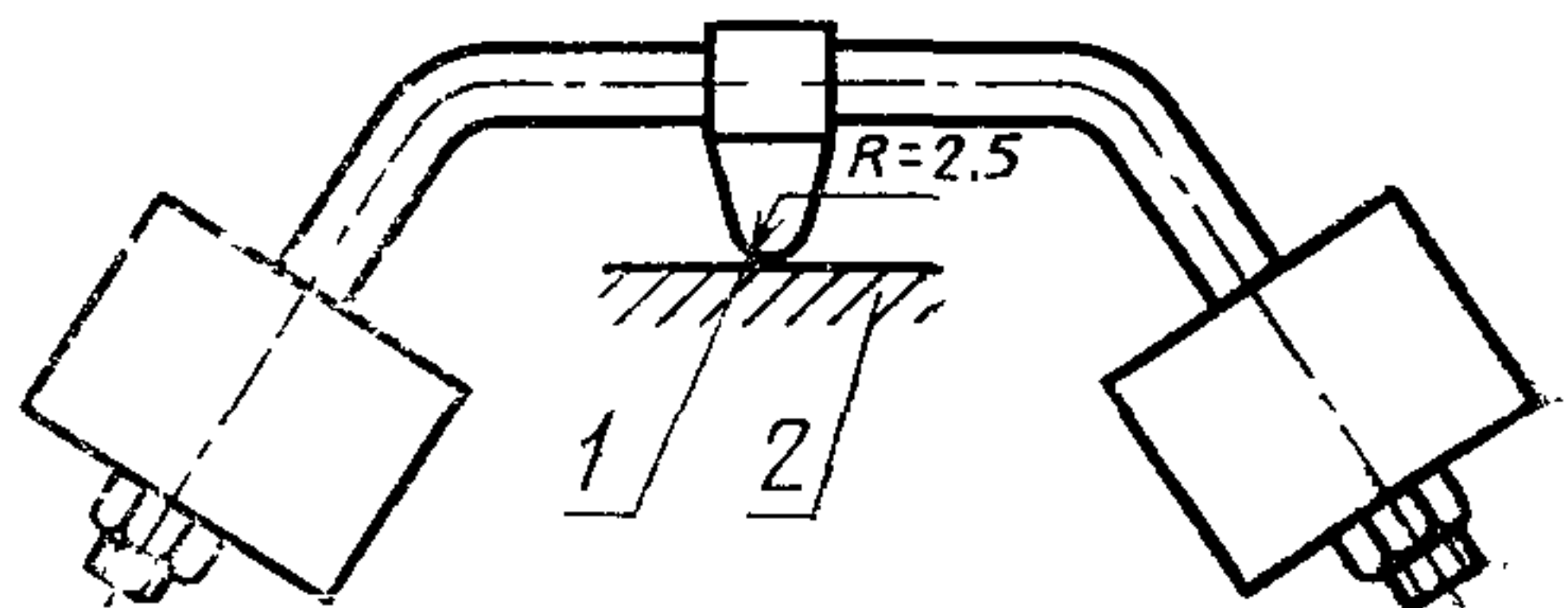


Размеры, мм

1 — устройство для фиксации образца;
2 — ось колебания; 3 — масса

Черт. 9

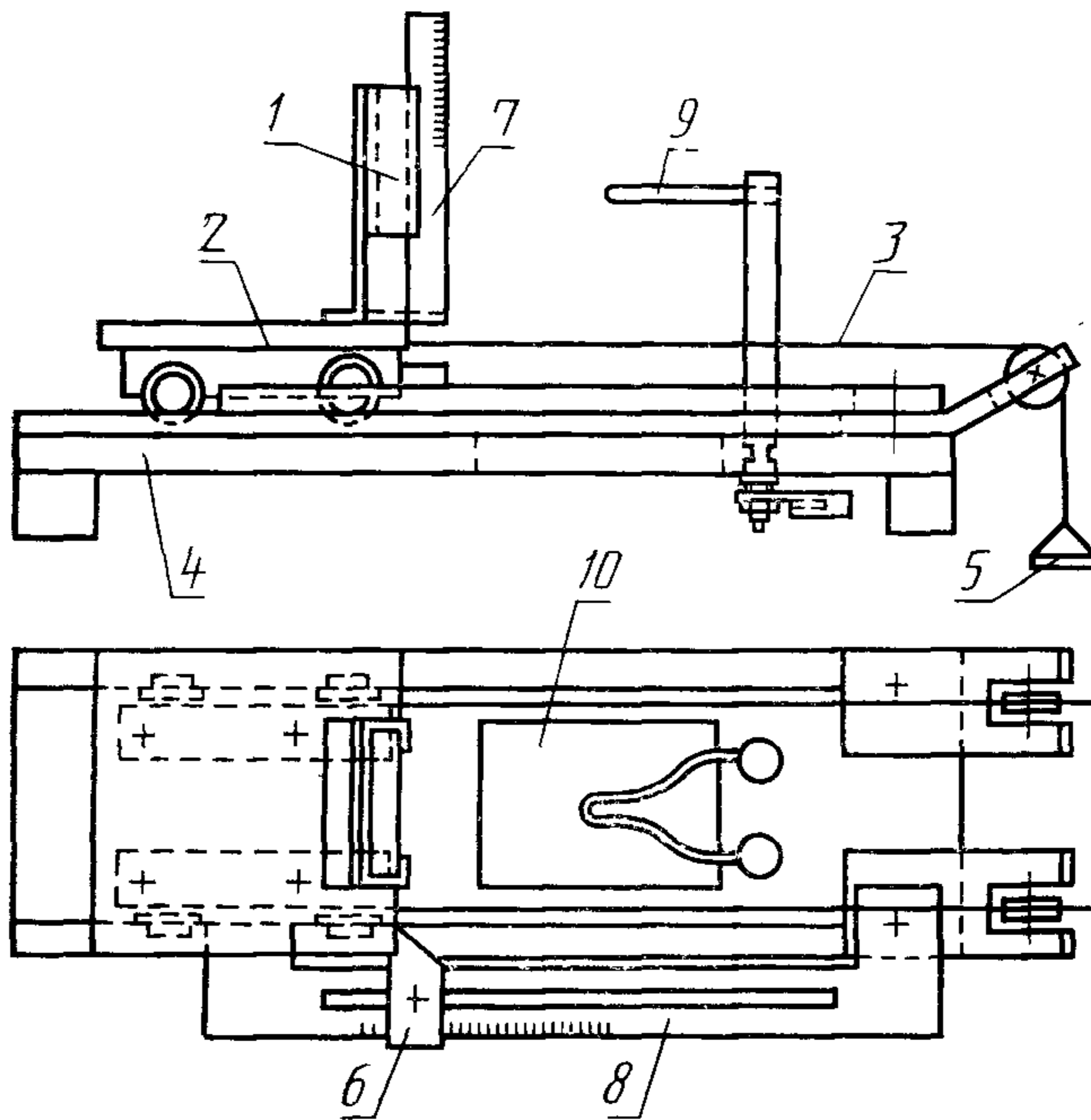
Устройство для испытания давлением шарика



1 — сфера; 2 — образец

Черт. 10

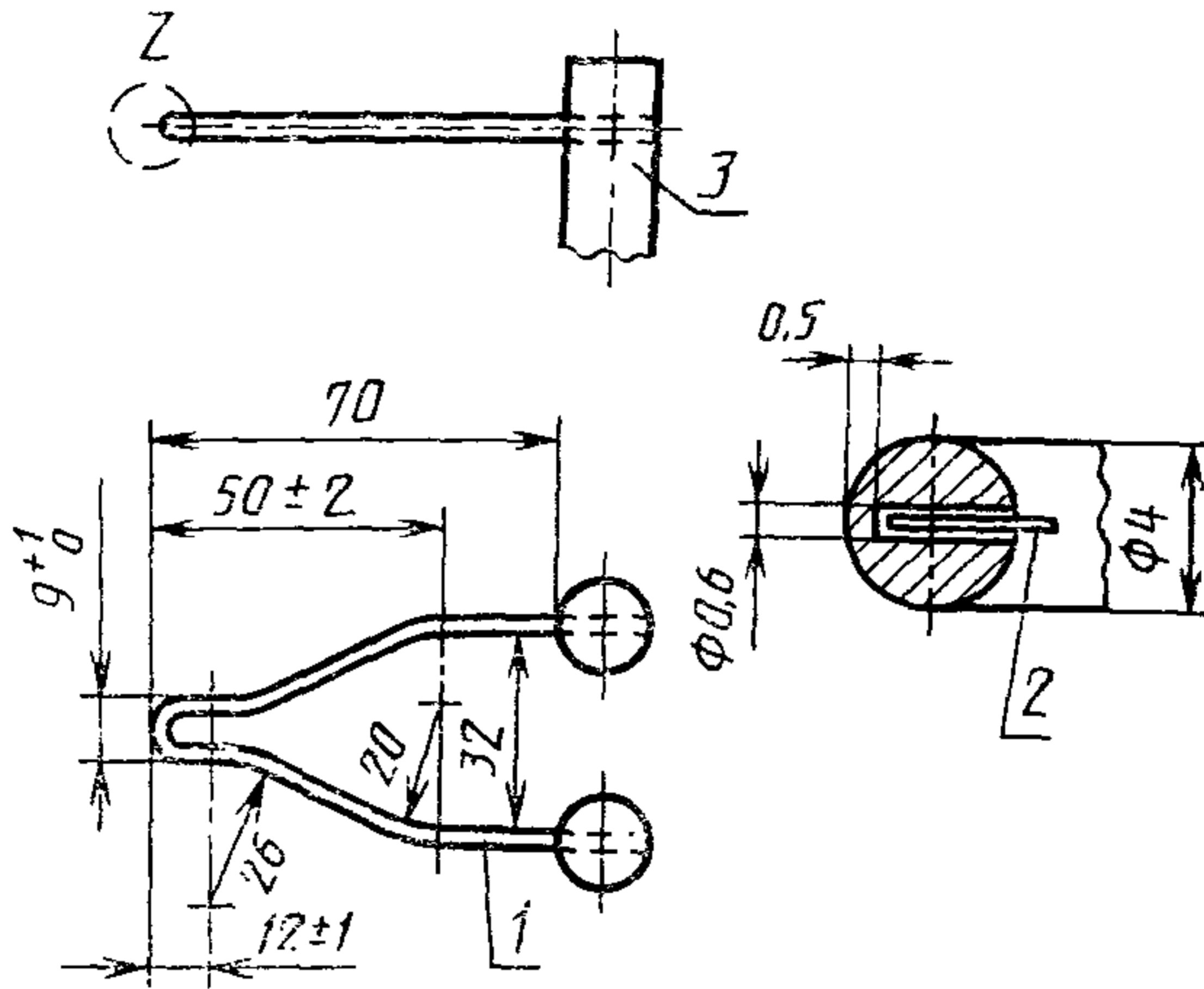
Испытательное устройство (пример)



1 — фиксатор; 2 — каретка; 3 — шнур натяжения; 4 — пластина основания; 5 — масса; 6 — регулируемый упор; 7 — шкала измерения пламени; 8 — шкала проникания; 9 — провод накаливания; 10 — пробивные отверстия в пластине основания для частиц, падающих с образца

Черт. 11а

Провод накаливания и положение термopары

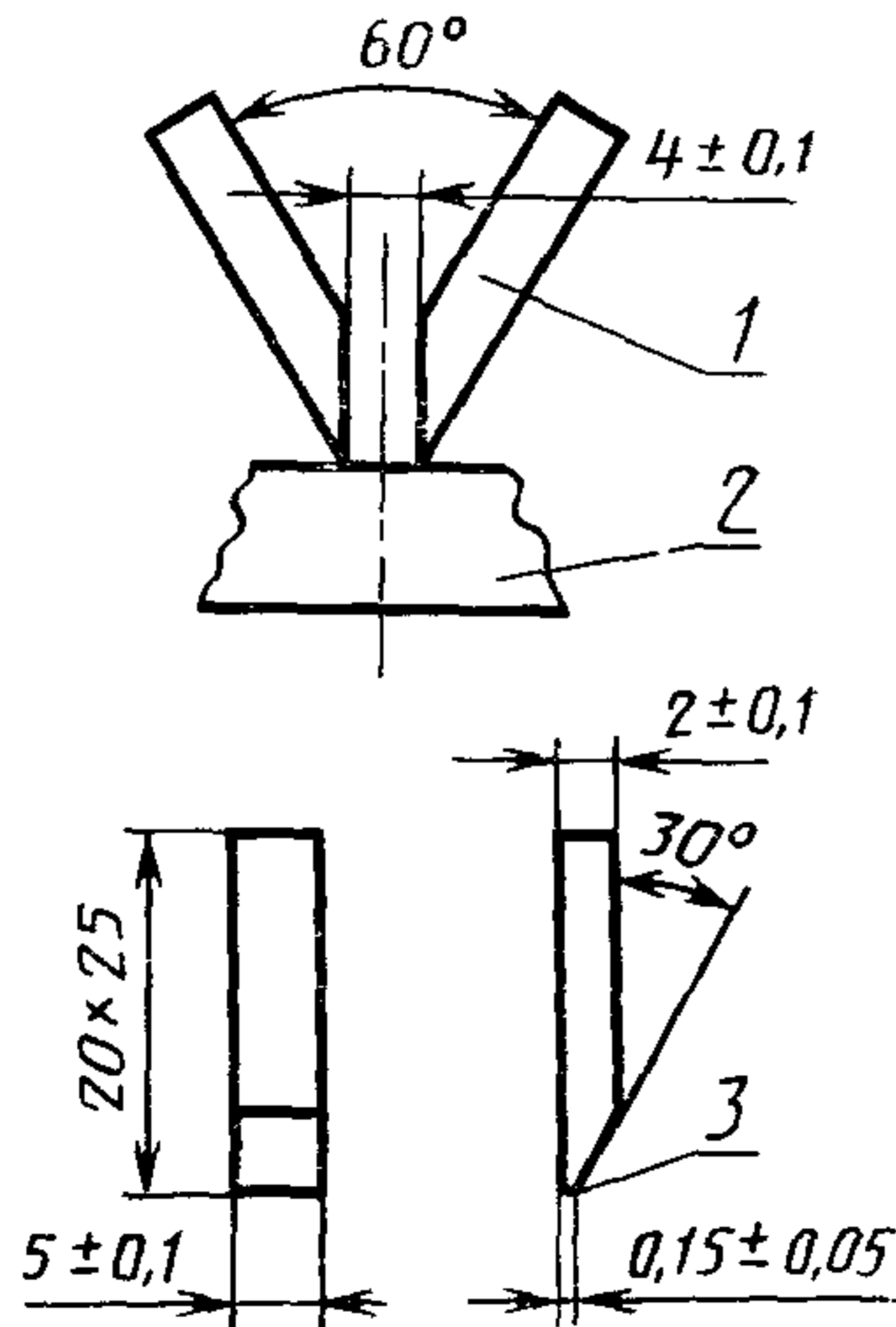


Размеры, мм

1 — провод накаливания, припаянный в точке 3; 2 — термopара; 3 — болт

Черт. 11б

Размещение и размеры электродов для испытания на устойчивость к токам утечки

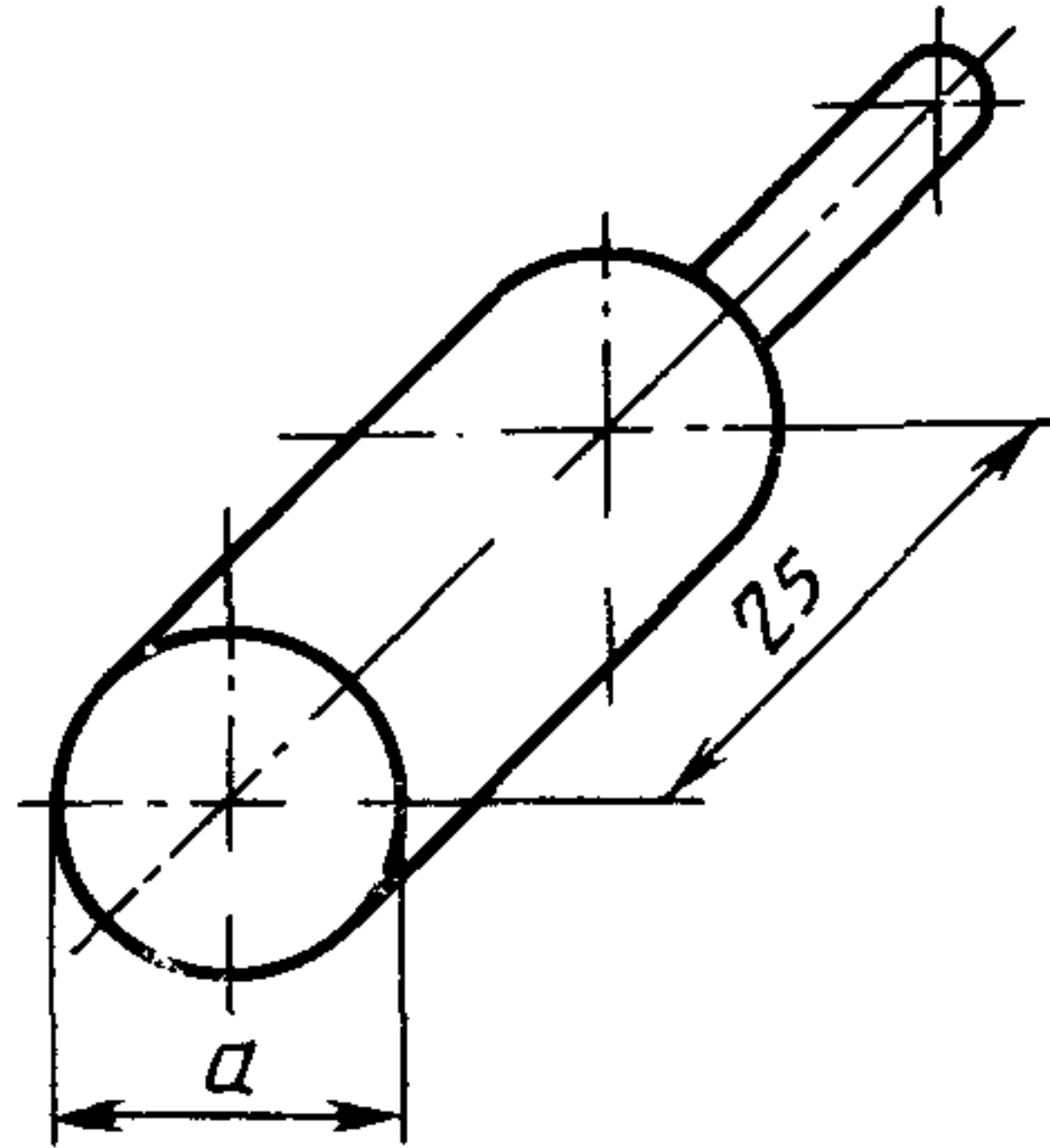


Размеры, мм

1 — электрод; 2 — образец; 3 — слегка закругленный край

Черт. 12

Калибры для испытания возможности ввода круглых неподготовленных проводов максимальной площади поперечного сечения



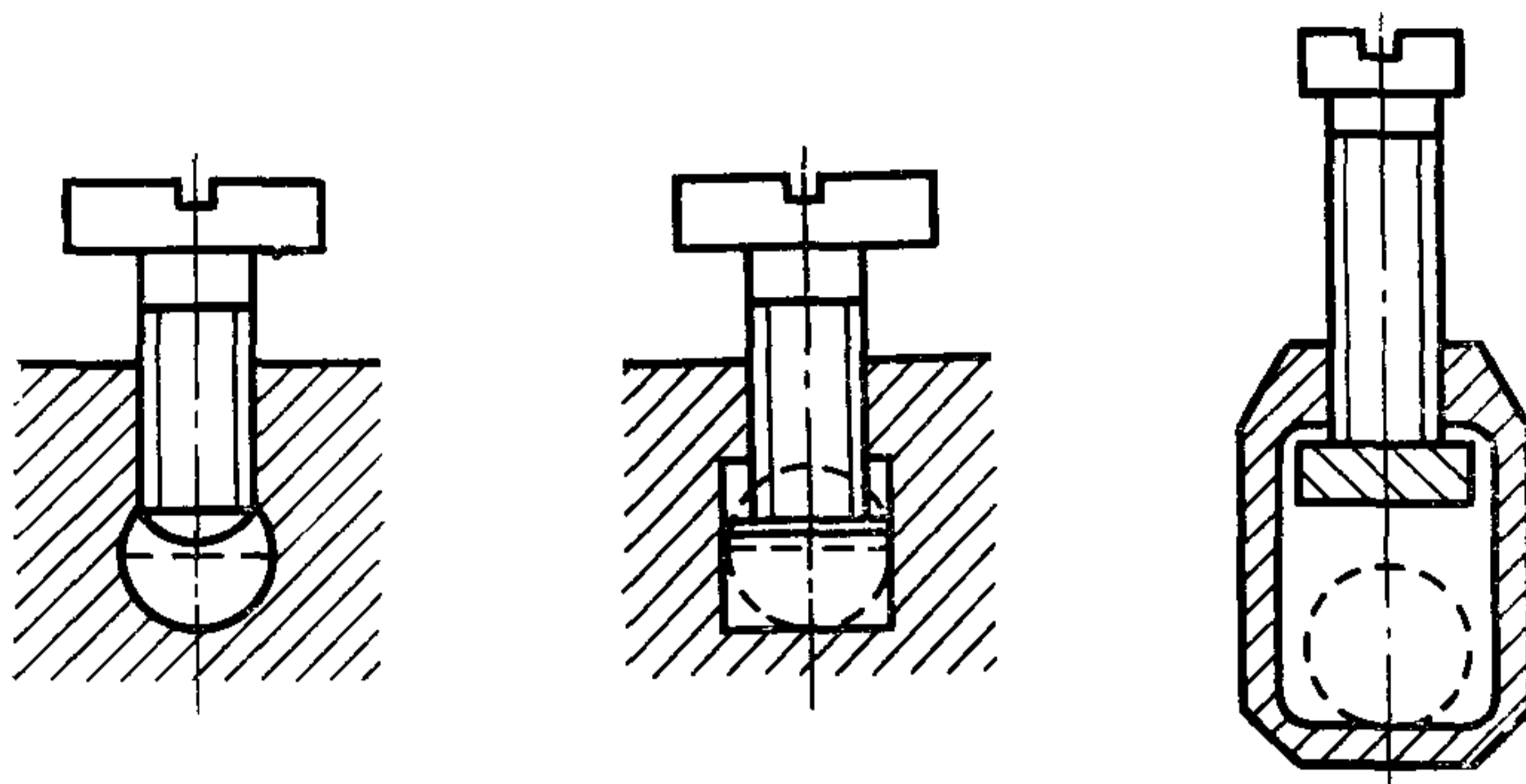
Черт. 13

Максимальная площадь поперечного сечения проводов и соответствующих шаблонов

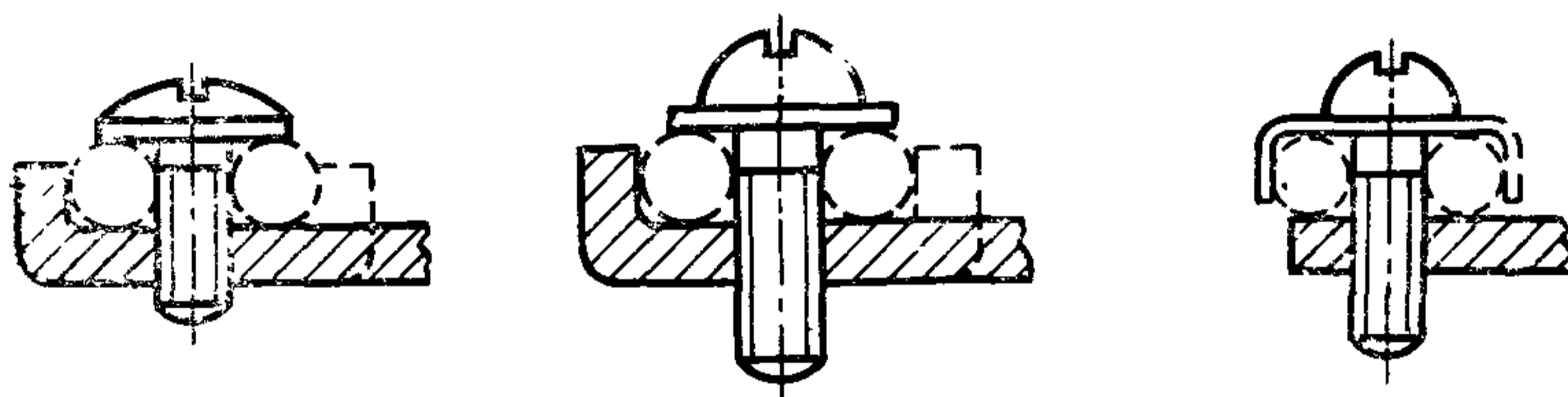
Площадь поперечного сечения провода, мм ²		Шаблон, мм	
Гибкий	Жесткий (одножильный или многожильный)	Диаметр a	Допуски на диаметр a
1,5	1,5	2,4	0 —0,05
2,5	4	2,8	0 —0,05
4	6	3,6	0 —0,06
6	10	4,3	0 —0,06
10	—	5,3	0 —0,06
16	25	6,9	0 —0,07
50	70	12,0	0 —0,08
70	—	14,0	0 —0,08
—	150	18,0	0 —0,08
150	185	20,0	0 —0,08

ПРИМЕРЫ ЗАЖИМОВ

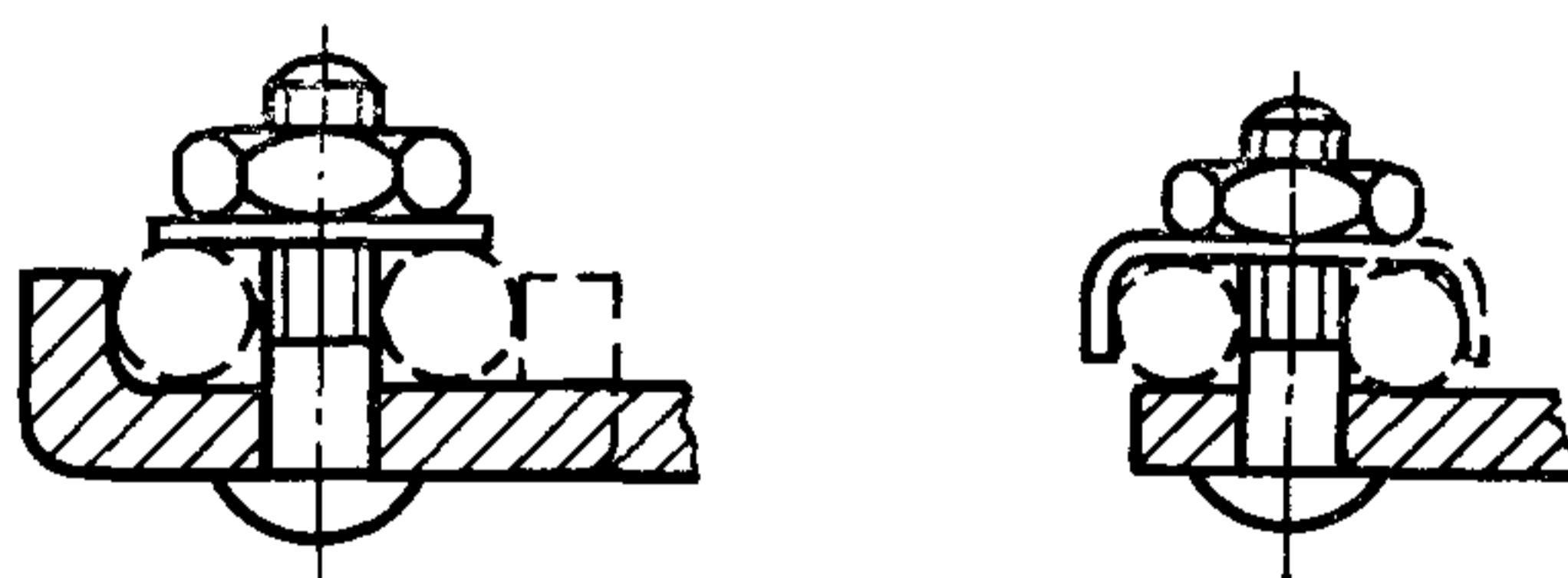
а. Торцевой зажим



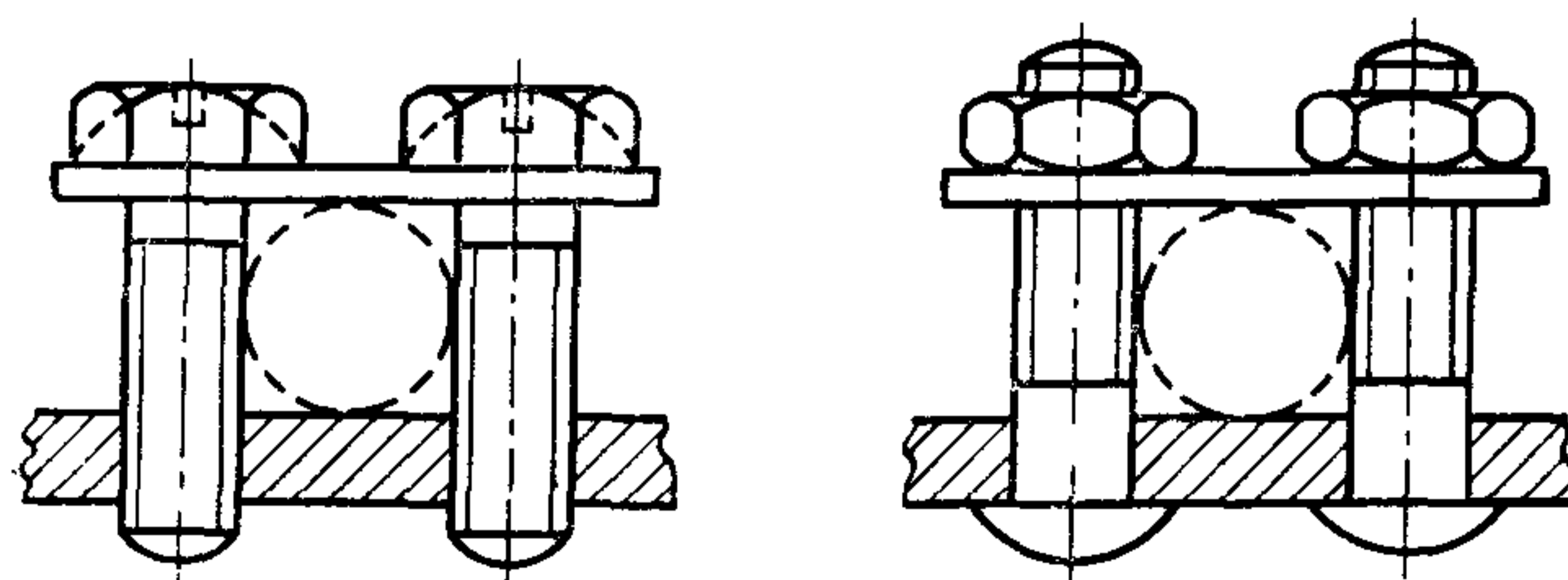
б. Зажим с крепежной головкой



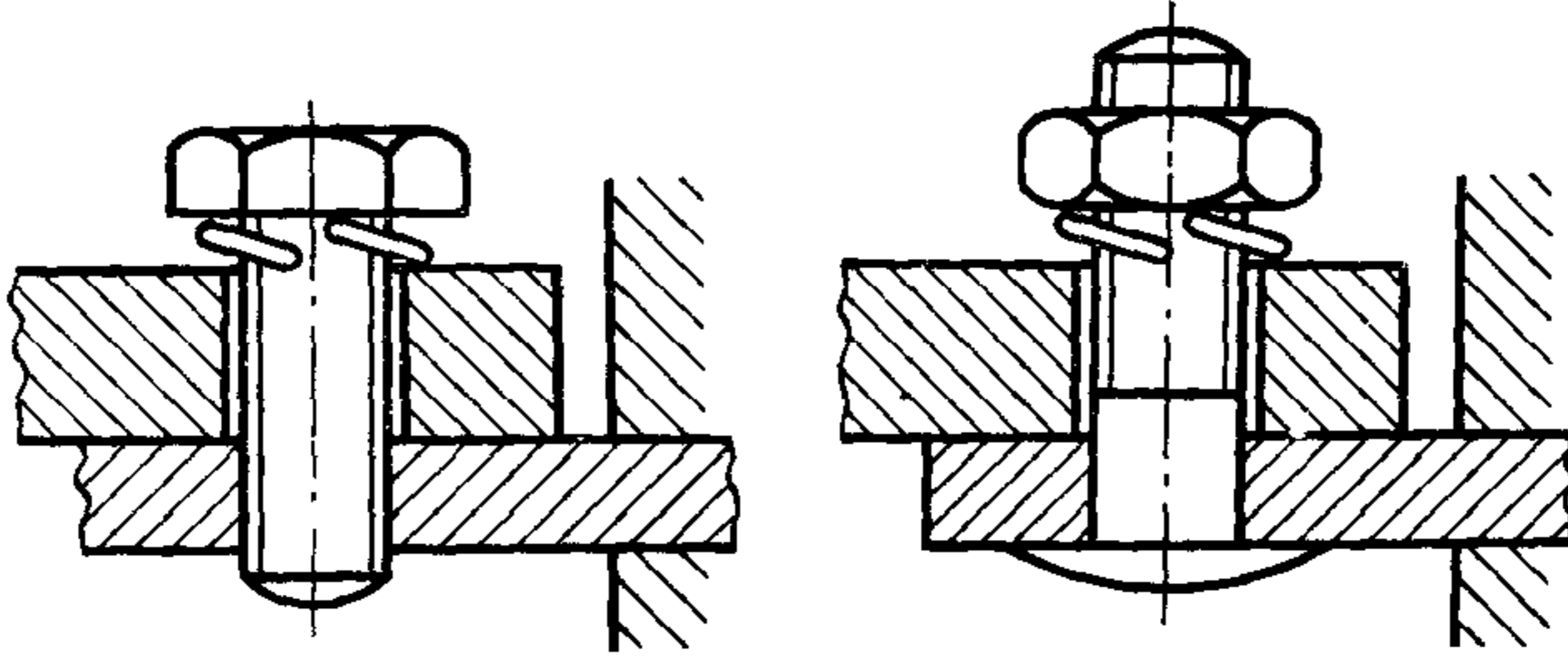
в. Зажим с крепежной гайкой



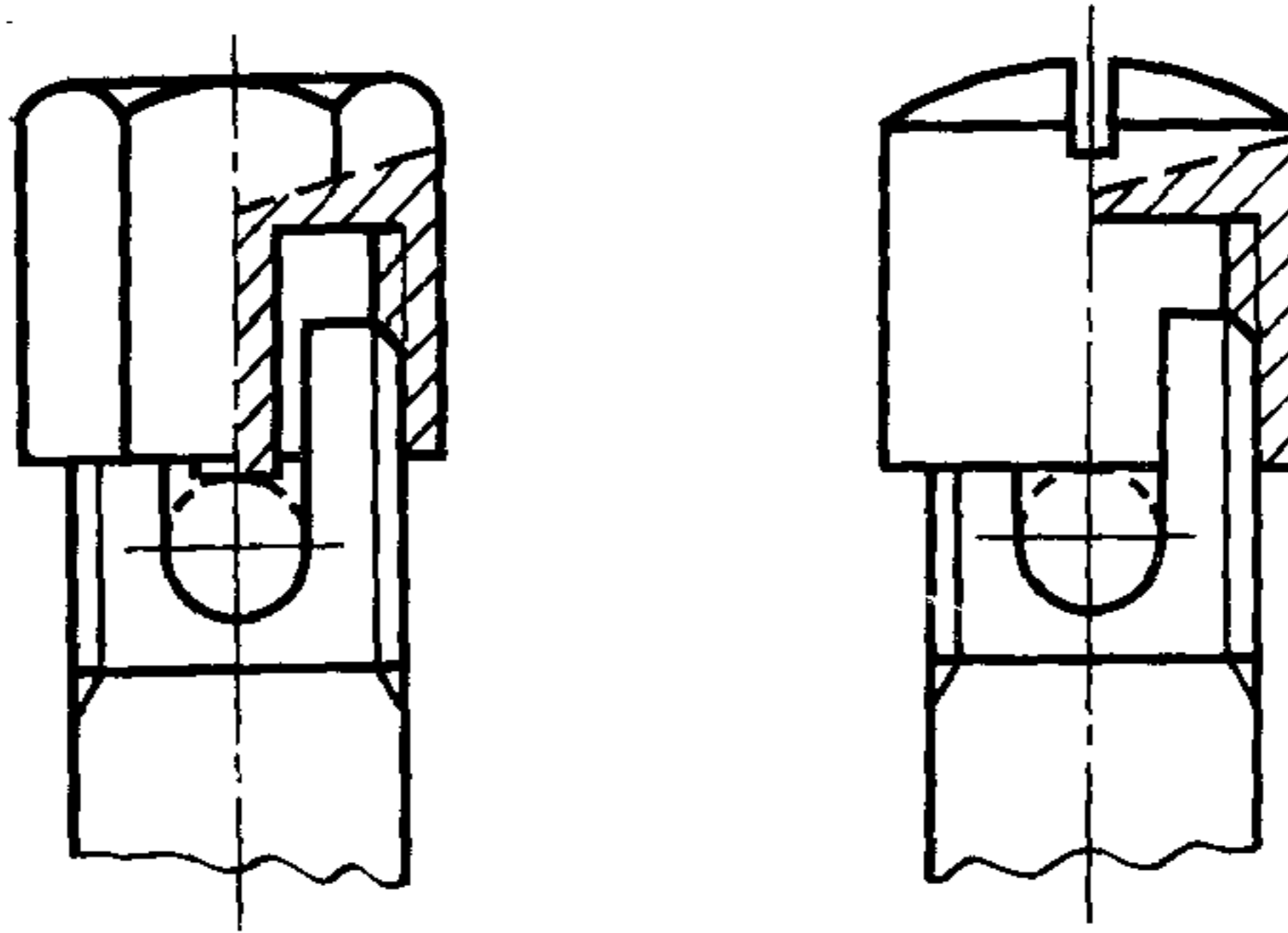
г. Зажим с прижимной планкой



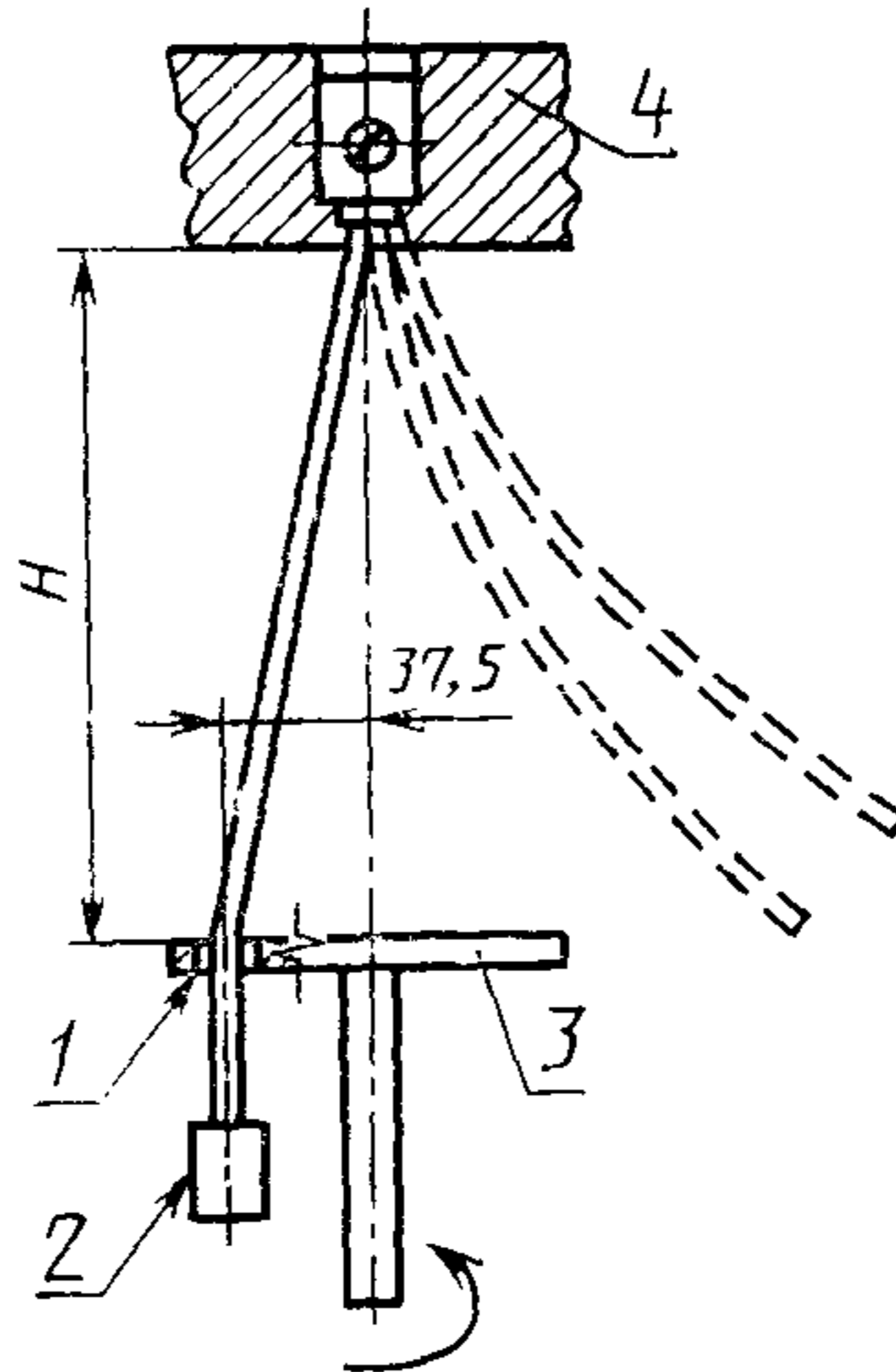
д. Зажим под наконечник



е. Колпачковый зажим



Черт. 14 (продолжение)
Испытательная установка



1 — отверстие втулки; 2 — масса;
3 — пластина; 4 — фиксирующий узел

Черт. 15

ИНФОРМАЦИОННЫЕ ДАННЫЕ

1. **ПОДГОТОВЛЕН И ВНЕСЕН** Министерством электротехнической промышленности и приборостроения СССР
2. **УТВЕРЖДЕН И ВВЕДЕН В ДЕЙСТВИЕ** Постановлением Комитета стандартизации и метрологии СССР от 06.12.91 № 1881
Настоящий стандарт разработан методом прямого применения международного стандарта МЭК 309—1—88 «Соединители электрические промышленного применения. Часть 1. Общие требования» и полностью ему соответствует
3. **Срок проверки** — 1998 г.,
периодичность проверок — 5 лет
4. **ВВЕДЕН ВПЕРВЫЕ**
5. **ССЫЛОЧНЫЕ НОРМАТИВНО-ТЕХНИЧЕСКИЕ ДОКУМЕНТЫ**

Обозначение НТД, на который дана ссылка	Номер пункта	Обозначение НТД, на который дана ссылка	Номер пункта
ГОСТ 2.601—68	30.2	ГОСТ 16962.1—89	29.9
ГОСТ 12.2.007.0—75	29.5	ГОСТ 16962.2—90	29.10
ГОСТ 2327—89	12.2	ГОСТ 17412—72	29.9
ГОСТ 2933—83	29.6	ГОСТ 17516.1—90	29.10
ГОСТ 7396.1—89	8.3	ГОСТ 17677—82	31.2
ГОСТ 7399—80	4.6, 23.2.1, 23.3	ГОСТ 18620—86	7.6
ГОСТ 14192—77	31.2	ГОСТ 21128—83	29.1
ГОСТ 14254—80	6.2, 18.2	ГОСТ 22483—77	4.6, 11.8
ГОСТ 14312—79	2.21, 2.22	ГОСТ 23216—78	31.1, 31.4, 31.7, 31.8
ГОСТ 15150—69	29.9, 31.4, 33.2.2	ГОСТ 24682—81	29.8
ГОСТ 15543.1—89	29.9	ГОСТ 24683—81	29.8
ГОСТ 15846—79	31.6	ГОСТ 25030—81	11.1
ГОСТ 15963—79	29.9	ГОСТ 27483—87	27.4
		ГОСТ 28190—89	8.3

Редактор *В. М. Лысенкина*
Технический редактор *О. Н. Никитина*
Корректор *Н. Д. Чехотина*

Сдано в наб. 25.12.91. Подп. в печ. 17.02.92. Усл. печ. л. 4,0. Усл. кр.-отт. 4,13. Уч.-изд. л. 4,17.
Тираж 1247 экз.

Ордена «Знак Почета» Издательство стандартов, 123557, Москва, ГСП,
Новопресненский пер., 3.

Калужская типография стандартов, ул. Московская, 256. Зак. 2540