



**ГОСУДАРСТВЕННЫЙ СТАНДАРТ
СОЮЗА ССР**

**СИСТЕМЫ ОБРАБОТКИ ИНФОРМАЦИИ
ВЗАИМОСВЯЗЬ ОТКРЫТЫХ СИСТЕМ.
БАЗОВАЯ ЭТАЛОННАЯ МОДЕЛЬ**

ГОСТ 28906—91

(ИСО 7498—84, ИСО 7498—84 Доп.1—84)

Издание официальное

**ГОСУДАРСТВЕННЫЙ КОМИТЕТ СССР
ПО УПРАВЛЕНИЮ КАЧЕСТВОМ ПРОДУКЦИИ И СТАНДАРТАМ
Москва**

ГОСУДАРСТВЕННЫЙ СТАНДАРТ
С О Ю З А С С Р

СИСТЕМЫ ОБРАБОТКИ ИНФОРМАЦИИ
ВЗАИМОСВЯЗЬ ОТКРЫТЫХ СИСТЕМ.
БАЗОВАЯ ЭТАЛОННАЯ МОДЕЛЬ

ГОСТ 28906—91
(ИСО 7498—84, ИСО 7498—84 Доп. 1—84)

Издание официальное

МОСКВА — 1991

Системы обработки информации
ВЗАИМОСВЯЗЬ ОТКРЫТЫХ СИСТЕМ.
БАЗОВАЯ ЭТАЛОННАЯ МОДЕЛЬ

Information processing systems.
Open Systems Interconnection.
Basic Reference Model

ГОСТ
28906—91

(ИСО 7498—84,
ИСО 7498—84
Доп. 1—84)

ОКСТУ 4090

Дата введения 01.07.91

0. ВВЕДЕНИЕ

0.1. О настоящем стандарте

Настоящий стандарт на эталонную модель взаимосвязи открытых систем является общим базисом, координирующим работы по созданию стандартов для обеспечения взаимосвязи систем. Он разрешает использование существующих стандартов и определяет их будущее местоположение в рамках эталонной модели.

Требования данного стандарта являются обязательными.

Термин «взаимосвязь открытых систем» (ВОС) относится к стандартам по обмену информацией между системами, «открытыми» друг другу для обеспечения такого обмена посредством совместного использования ими соответствующих стандартов.

Понятие «открытости» систем не связано с их конкретной реализацией, техническими средствами или способами взаимосвязи систем, а обозначает взаимное признание и поддержку соответствующих стандартов.

Кроме того, настоящий стандарт определяет направления по разработке и усовершенствованию стандартов и является общим эталоном для поддержания их совместимости. Данный стандарт не может служить ни спецификацией для конкретной реализации, ни базисом для оценки соответствия правилам существующих реализаций и не обеспечивает достаточный уровень детализации для точного определения услуг и протоколов архитектуры ВОС. Настоящий стандарт представляет только концептуальные и

Издание официальное



Настоящий стандарт не может быть полностью или частично воспроизведен, тиражирован и распространен без разрешения Госстандарта СССР

функциональные рамки, позволяющие группам экспертов продуктивно и независимо друг от друга вести разработку стандартов для каждого уровня эталонной модели ВОС.

Эталонная модель обладает достаточной гибкостью для учета дальнейшего развития технических средств и расширения требований пользователя. Эта гибкость также предусматривает возможность постепенного перехода от существующих реализаций к стандартам ВОС.

Примечание. В будущем предполагается дальнейшее расширение эталонной модели. Настоящий стандарт представляет собой 1-ю часть серии стандартов, состоящей из 4 частей. На основе стандартов (ИСО 7498—2—89) «Системы обработки информации. Взаимосвязь открытых систем. Архитектура защиты информации», (ИСО 7498—3—89) «Системы обработки информации. Взаимосвязь открытых систем. Наименование и адресация» и (ИСО 7498—4—89) «Системы обработки информации. Взаимосвязь открытых систем. Административное управление» будут дополнительно разработаны еще 3 части настоящего стандарта.

Так как набор общих архитектурных принципов, определяющих взаимосвязь открытых систем, очень широк, основным объектом настоящего стандарта являются системы, включающие терминалы, ЭВМ и подсоединенные к ним внешние устройства, а также средства для передачи информации между такими системами. Остальные аспекты ВОС, требующие внимания, рассмотрены кратко (п. 4.2).

Обоснования разработки стандартов, несмотря на то, что они указаны в эталонной модели, должны быть проведены в соответствии с обычными административными процедурами.

При выпуске стандартов, удовлетворяющих требованиям ВОС, разработчики должны определять только небольшое число практически используемых подмножеств из общего множества функций, чтобы облегчить их реализацию и совместимость.

Описание эталонной модели ВОС в настоящем стандарте изложено в следующей последовательности:

В разд. 4 дается обоснование для разработки ВОС, определяются объекты взаимосвязи, область существования ВОС и описываются принципы моделирования, использованные в ВОС.

В разд. 5 рассматриваются общие принципы построения архитектуры эталонной модели, а именно ее многоуровневая структура, смысл разбиения на уровни, а также принципы, используемые для описания уровней.

В разд. 6 перечисляются и определяются устанавливаемые уровни архитектуры.

В разд. 7 приводится подробное описание уровней.

В приложении 1 приведен указатель терминов.

В приложении 2 приведено дополнение 1, касающееся передачи без установления соединения.

В приложении 3 описываются принципы, которые использовались при разбиении на уровни.

Эталонная модель служит основой для определения услуг и протоколов, удовлетворяющих требованиям, установленным в эталонной модели.

В немногих случаях, когда возможность задана в эталонной модели как необязательная, она должна оставаться также необязательной в составе соответствующего протокола или услуги, даже если в настоящее время не определяется двух вариантов необязательной возможности.

0.2. Стандарты, относящиеся к ВОС

Одновременно с разработкой настоящего стандарта проводится разработка стандартов по следующим направлениям:

- а) протоколы виртуального терминала;
- б) протоколы передачи, доступа и управления для работы с файлами;
- в) протоколы передачи и выполнения заданий;
- г) общие услуги и протоколы прикладного уровня;
- д) услуги и протоколы уровня представления;
- е) услуги и протоколы сеансового уровня;
- ж) услуги и протоколы транспортного уровня;
- з) услуги и протоколы сетевого уровня;
- и) услуги и протоколы уровня звена данных.

Перечисления а—д относятся к прикладному уровню и уровню представления эталонной модели.

1. НАЗНАЧЕНИЕ И ОБЛАСТЬ ПРИМЕНЕНИЯ

Настоящий стандарт описывает эталонную модель ВОС. Он устанавливает основные структурные положения для координации работ по развитию существующих и разработке новых стандартов по ВОС и является эталоном для этих стандартов.

Данный стандарт не определяет услуги и протоколы для ВОС. Он не является ни спецификацией конкретной реализации систем, ни базой для оценки соответствия таких реализаций этому стандарту.

2. ТЕРМИНЫ И ИХ ПОЯСНЕНИЯ

Определения терминов приведены в начале отдельных разделов и пунктов. Для удобства указатель этих терминов приведен в приложении 1.

3. ОБОЗНАЧЕНИЯ

При описании уровней в разд. 5 используются обозначения (N)-, (N+1)- и (N-1)-, определяющие смежные уровни и соотношение между ними:

(N)-уровень — конкретный уровень;

(N+1)-уровень — верхний уровень, смежный с (N)-уровнем;

(N—1)-уровень — нижний уровень, смежный с (N)-уровнем.

Эти обозначения используются также для определения других понятий эталонной модели, которые относятся к данным уровням, например, (N)-протокол, (N+1)-услуга и т. д.

В разд. 6 приведены имена отдельных уровней. При обращении к этим уровням по именам префиксы (N)-, (N+1)- и (N—1)-замещаются именами уровней. Например, транспортный протокол, сеансовый логический объект, сетевая услуга и т. д.

4. ВВЕДЕНИЕ В ВОС

Примечание. Общие принципы, описанные в разд. 4 и 5, справедливы для всех уровней эталонной модели, если в разд. 6 и 7 не содержится специальных уточнений.

4.1. Термины и их пояснения

4.1.1. Реальная система — совокупность одной или нескольких ЭВМ соответствующего программного обеспечения, периферийного оборудования, терминалов, персонала операторов, физических процессов, средств передачи информации и т. д., которая образует полностью автономную систему, способную обрабатывать и (или) передавать информацию.

4.1.2. Реальная открытая система — реальная система, которая подчиняется требованиям стандартов ВОС при взаимодействии с другими реальными системами.

4.1.3. Открытая система — представление в рамках эталонной модели тех аспектов реальной открытой системы, которые относятся к ВОС.

4.1.4. Прикладной процесс — элемент реальной открытой системы, который выполняет обработку информации для некоторого конкретного применения.

4.2. Функциональная среда ВОС

В соответствии с концепцией ВОС реальная система представляет совокупность одной или нескольких ЭВМ соответствующего программного обеспечения, периферийного оборудования, терминалов, персонала операторов, физических процессов, средств передачи информации и т. д., которая образует полностью автономную систему, способную обрабатывать и (или) передавать информацию.

Прикладной процесс — это элемент открытой системы, который выполняет обработку информации для некоторого конкретного применения.

Прикладные процессы могут представлять собой ручные процессы, процессы, выполняемые на ЭВМ, или физические процессы.

Ниже приведены примеры прикладных процессов, соответствующих определению открытой системы:

а) обслуживание банковского терминала оператором является ручным прикладным процессом;

б) программа на языке ФОРТРАН, выполняемая на ЭВМ в вычислительном центре и имеющая доступ к удаленной базе данных, является прикладным процессом, выполняемым на ЭВМ; системный диспетчер управления удаленными базами данных также является прикладным процессом;

в) программа управления технологическим процессом, выполняемая на специальной ЭВМ, подсоединенной к некоторому промышленному оборудованию и включенной в систему управления предприятием, является физическим прикладным процессом.

Понятие ВОС относится к обмену информацией между открытыми системами, а не к внутреннему функционированию каждой отдельной реальной открытой системы.

Как показано на черт. 1, физическая среда для взаимосвязи открытых систем обеспечивает средства для передачи информации между открытыми системами.

Примечание. Здесь в качестве среды связи рассмотрены только средства телеобработки данных. В дальнейшем предполагается исследовать возможность применения сред связи других видов.

Положения ВОС распространяются только на взаимосвязь систем и не распространяются на другие аспекты систем, к ней не относящиеся.

Эти положения распространяются не только на передачу информации между системами (например, передачу данных), но также и на их способность к взаимодействию для решения общей (распределенной) задачи. Другими словами, ВОС охватывает аспекты взаимосвязи, относящиеся к взаимодействию между системами, что и подразумевает выражение «взаимосвязь систем».

Примечание. Понятие взаимодействия открытых систем включает широкий круг вопросов, в том числе:

а) связь между процессами, касающаяся обмена информацией и синхронизации действий между прикладными процессами ВОС;

б) представление данных, касающееся всех аспектов создания и сохранения описаний данных, а также преобразования данных с целью их переформатирования при обмене между открытыми системами;

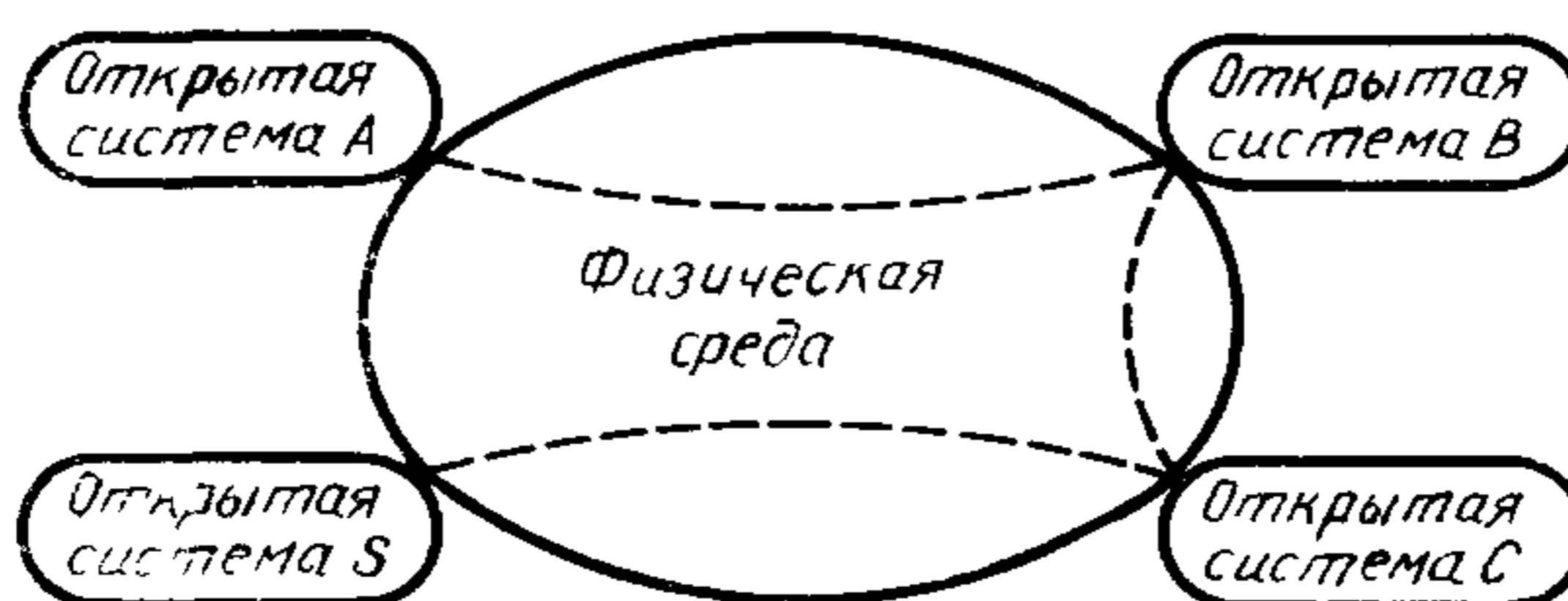
в) вопросы хранения данных, касающиеся носителей памяти, а также систем файлов и баз данных, необходимых для управления и обеспечения доступа к данным, хранящимся на носителях;

г) вопросы управления процессами и ресурсами, относящиеся к средствам, которые объявляют прикладные процессы ВОС, иницируют их и управляют ими, а также к средствам, обеспечивающим для них доступ к ресурсам ВОС;

д) вопросы обеспечения целостности и конфиденциальности, накладывающие ограничения на обработку информации, которые должны предусматриваться и обеспечиваться при функционировании открытых систем;

е) программная поддержка, охватывающая описание, компиляцию, редактирование, тестирование и хранение программ, выполняемых прикладными процессами ВОС, их передачу и доступ к ним.

Открытые системы, соединенные физической средой



Черт. 1

Некоторые из перечисленных операций предполагают обмен информацией между взаимосвязанными открытыми системами, и аспекты их взаимосвязи являются предметом рассмотрения ВОС.

Настоящий стандарт охватывает элементы этих операций, касающиеся тех аспектов, которые являются наиболее существенными на начальной стадии разработок стандартов ВОС.

Задачей ВОС является определение комплекса стандартов, позволяющих обеспечить взаимодействие реальных открытых систем. Система, удовлетворяющая требованиям соответствующих стандартов ВОС при взаимодействии с другими системами, называется реальной открытой системой.

4.3. Моделирование функциональной среды ВОС

Разработке стандартов ВОС, т. е. стандартов для взаимосвязи реальных открытых систем, способствует использование абстрактных моделей. Для описания внешнего поведения взаимосвязанных реальных открытых систем каждая такая система представляется функционально эквивалентной ей абстрактной моделью, называемой открытой системой. При этом строго описываются только те аспекты открытых систем, которые относятся к их взаимосвязи. Для законченности этого описания необходимо определить как внутреннее, так и внешнее поведение открытых систем. Стандартизации подлежит только внешнее поведение открытых систем. Описание их внутреннего поведения приведено в эталонной модели только для более полного определения аспектов, связанных с взаимосвязью открытых систем. Любая реальная система, внешне ведущая себя как открытая, может рассматриваться как реальная открытая система.

Абстрактное моделирование проводится в два этапа.

Вначале разрабатываются базисные элементы открытых систем и некоторые основные решения, связанные с их организацией и функционированием. Это составляет эталонную модель ВОС, описанную в настоящем стандарте.

Далее в рамках эталонной модели разрабатывается подробное и точное описание функционирования открытой системы. Оно

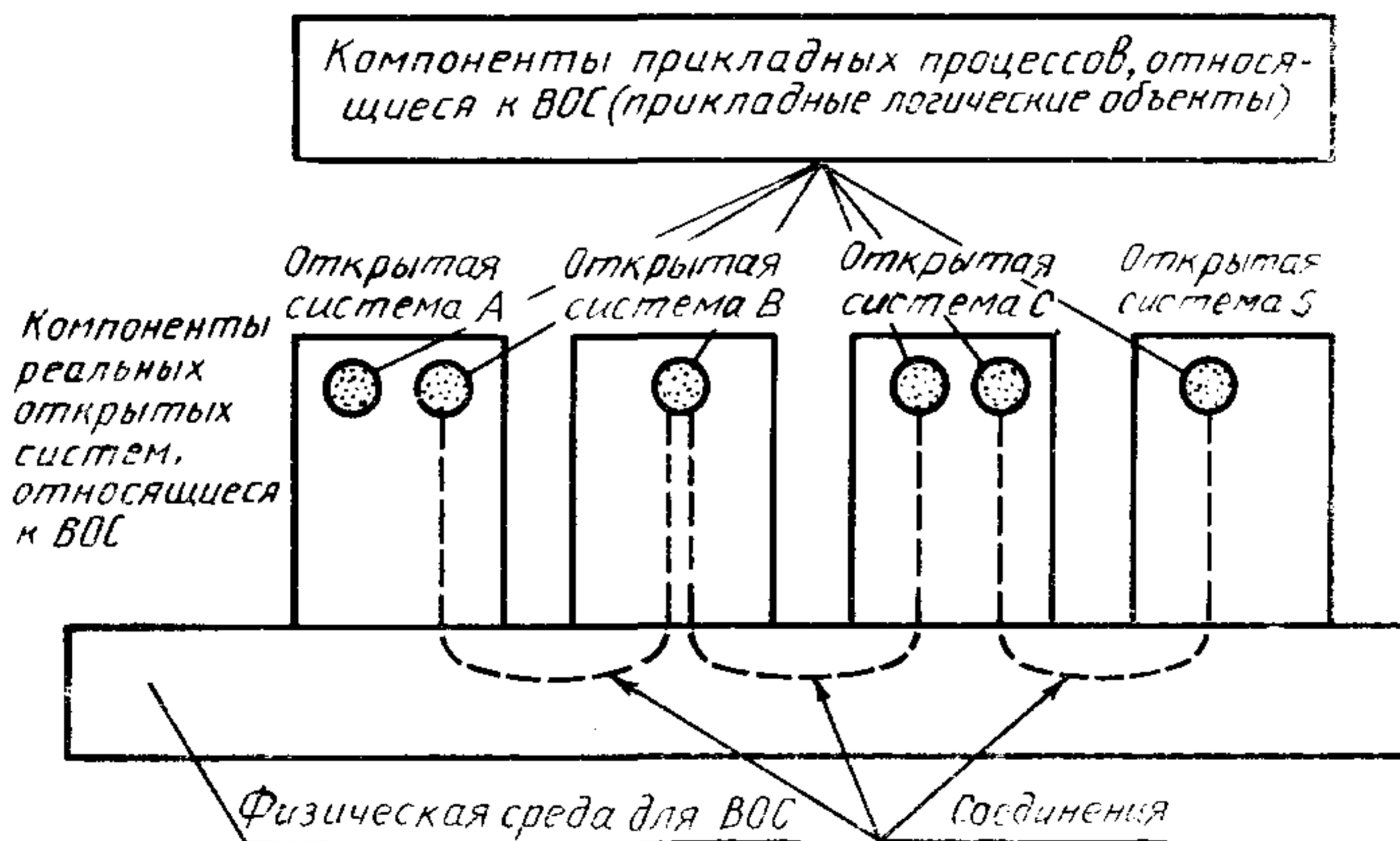
включает услуги и протоколы для ВОС, что является предметом рассмотрения других стандартов.

Следует подчеркнуть, что сама эталонная модель не содержит подробного и точного описания функционирования открытой системы и поэтому не определяет внешнего поведения реальных открытых систем и не рассматривает структуру конкретной реализации реальной открытой системы.

Специалисты, не знакомые с методом абстрактного моделирования, должны иметь в виду, что понятия, используемые при описании открытых систем, представляют собой абстракцию, несмотря на их видимое сходство с понятиями, обычно используемыми при описании реальных систем. Поэтому реальные открытые системы необязательно должны быть реализованы, как описано в эталонной модели.

В последующих разделах настоящего стандарта рассмотрены только те аспекты реальных систем и прикладных процессов, которые ограничиваются рамками функциональной среды ВОС. Их соотношение выдерживается в настоящем стандарте таким образом, как показано на черт. 2.

Основные элементы взаимосвязи открытых систем



Черт. 2

5. ПОНЯТИЯ МНОГОУРОВНЕВОЙ АРХИТЕКТУРЫ

5.1. Введение

В разд. 5 вводятся архитектурные понятия, положенные в основу при разработке эталонной модели ВОС.

Вначале дается понятие многоуровневой архитектуры (услуги, логические объекты, пункты доступа к услугам, протоколы, соединения и т. д.). Затем для логических объектов, пунктов дос-

тупа к услугам и для соединений вводятся идентификаторы. После этого описываются пункты доступа к услугам, блоки данных, элементы операций внутри уровней, включая соединения, процедуры передачи данных и процедуры обработки ошибок. Вслед за этим вводятся аспекты маршрутизации и, наконец, рассмотрены аспекты административного управления.

В разд. 5 описаны принципы, необходимые при разработке эталонной модели ВОС. Однако не все из них используются на каждом уровне эталонной модели.

Четыре понятия являются базовыми по отношению к эталонной модели (см. черт. 2):

- а) открытые системы;
- б) прикладные логические объекты, которые существуют в функциональной среде ВОС;
- в) соединения (п. 5.3), связывающие прикладные логические объекты и позволяющие им обмениваться информацией (примечание 1);
- г) физическая среда для ВОС.

Примечания:

1. Базовая эталонная модель ВОС основана на предположении, что для передачи данных необходимо иметь соединение В приложении 2 приведено дополнение, расширяющее модель в части способа передачи данных без использования соединения. Этот способ применяется при использовании ряда средств передачи данных (например, локальные сети, цифровая радиосвязь и т. д.), а также некоторых систем (например, распределенные измерительные и банковские системы).

2. В настоящем стандарте не рассмотрены вопросы защиты информации, которые также являются предметом рассмотрения второй части стандарта.

5.2. Принципы разбиения на уровни

5.2.1. Термины и их пояснения

5.2.1.1. (N)-подсистема — элемент иерархической структуры открытой системы, который непосредственно взаимодействует только с элементами смежного верхнего или смежного нижнего разделов этой открытой системы.

5.2.1.2. (N)-уровень — подраздел архитектуры ВОС, состоящий из подсистем одного и того же ранга (N).

5.2.1.3. (N)-логический объект — активный элемент внутри (N)-подсистемы.

5.2.1.4. Раноправные логические объекты — логические объекты внутри одного и того же уровня.

5.2.1.5. Подуровень — подраздел уровня.

5.2.1.6. (N)-услуга — функциональная возможность, предоставляемая (N)-уровнем и нижележащими уровнями (N+1)-логическим объектам на границе между (N)- и (N+1)-уровнями.

5.2.1.7. (N)-средство — часть (N)-услуги.

5.2.1.8. (N)-функция — составная часть операции (N)-логического объекта.

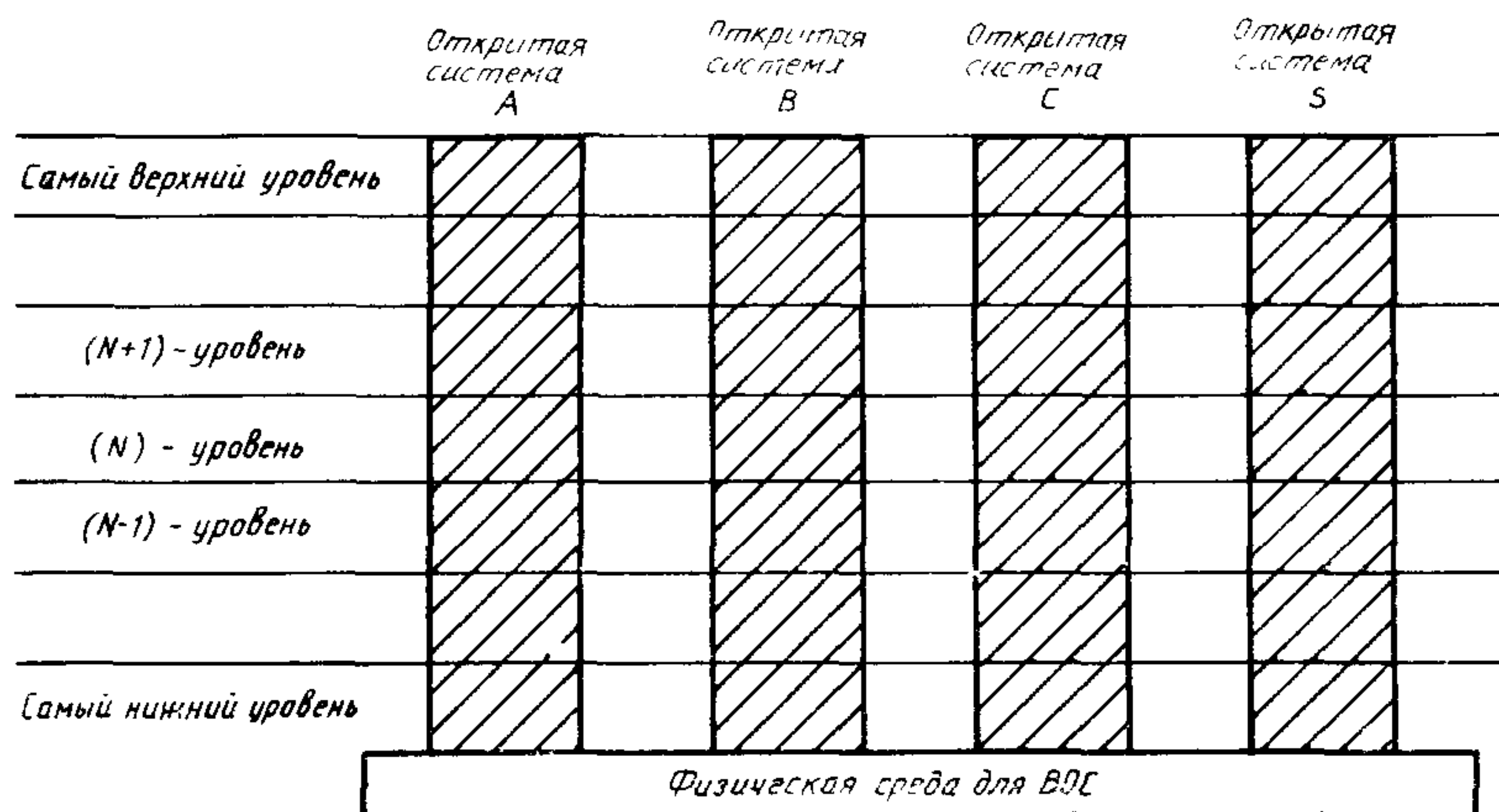
5.2.1.9. (N)-пункт доступа к услуге — пункт, через который (N)-логический объект предоставляет (N)-услугу (N+1)-логическому объекту.

5.2.1.10. (N)-протокол — набор правил и форматов (семантических и синтаксических), определяющих процедуры связи (N)-логических объектов при выполнении (N)-функций.

5.2.2. Описание

Основным методом структурирования, используемым в эталонной модели ВОС, является разбиение на уровни. В соответствии с ним каждая открытая система рассматривается как система, логически состоящая из упорядоченного набора подсистем, для удобства представляемых в виде вертикальной последовательности, показанной на черт. 3. Смежные подсистемы взаимосвязаны через общую для них границу. Подсистемы одного и того же ранга (N) все вместе образуют (N)-уровень эталонной модели ВОС. (N)-подсистема состоит из одного или нескольких (N)-логических объектов. Логические объекты существуют в каждом уровне. Логические объекты одного и того же уровня называются равноправными логическими объектами. Следует отметить, что самый верхний уровень не имеет смежного (N+1)-уровня, а самый нижний уровень не имеет смежного (N-1)-уровня.

Организация уровней во взаимосвязанных открытых системах



Черт. 3

Не все равноправные логические объекты могут быть связаны между собой и не для всех из них такая связь необходима. Иногда существуют условия, препятствующие этой связи. Например, объекты находятся в несвязанных открытых системах или они не поддерживают одинаковые подмножества протоколов.

Примечания:

1. Различие между типом некоторого объекта и его экземпляром является существенным в ВОС. Тип — это описание класса объектов, экземпляр данного типа — любой объект, который соответствует этому описанию. Экземпляры одного и того же типа составляют класс. Обращение к типу и его экземплярам проводится по именам. Имена типа и его экземпляров должны различаться.

В примере из области программирования для ЭВМ написание программы соответствует формированию типа объекта, а каждый вызов программы в ЭВМ для выполнения соответствует формированию экземпляра объекта. Таким образом, компилятор с ФОРТРАНА — это тип объекта, и каждый раз, когда копия этой программы вызывается для выполнения в процессор, она отображается в экземпляр объекта.

(N)-логический объект в контексте ВОС также имеет два аспекта: тип и множество экземпляров этого типа. Тип (N)-логического объекта определяется специальным набором функций (N)-уровня. А экземпляром этого типа (N)-логического объекта является его реализация в соответствующей открытой системе, выполняющая функции (N)-уровня, которые вызываются по имени типа для конкретной связи. Из этого следует, что тип (N)-логического объекта охватывает только свойства взаимосвязей между равноправными (N)-логическими объектами, а экземпляр (N)-логического объекта охватывает специфические динамические особенности действительного обмена информацией.

Важно отметить, что действительная связь во всех уровнях осуществляется только между экземплярами (N)-логических объектов. Действительное использование типа (N)-логического объекта осуществляется только во время установления соединения или его логического эквивалента во время процесса восстановления. Действительные соединения осуществляются только с экземплярами (N)-логических объектов, хотя может выдаваться запрос на соединение с произвольным экземпляром (N)-логического объекта заданного типа. В данном стандарте не запрещается возможность выполнения запроса на соединение с заданным (по имени) экземпляром равноправного (N)-логического объекта. Если экземпляру (N)-логического объекта известно имя связанного с ним равноправного (N)-логического объекта, то возможно установление еще одного соединения с тем же экземпляром (N)-логического объекта.

2. Предполагается, что в дальнейшем возникнет необходимость разделения уровня на более мелкие структуры, называемые подуровнями, а также распространения принципа уровневой организации на другие направления ВОС. Подуровень определяется как группа функций уровня, которую можно обойти. Обход всех подуровней данного уровня недопустим. Подуровень использует логические объекты и соединения своего уровня. Более точное определение и дополнительные характеристики подуровней подлежат дальнейшему изучению.

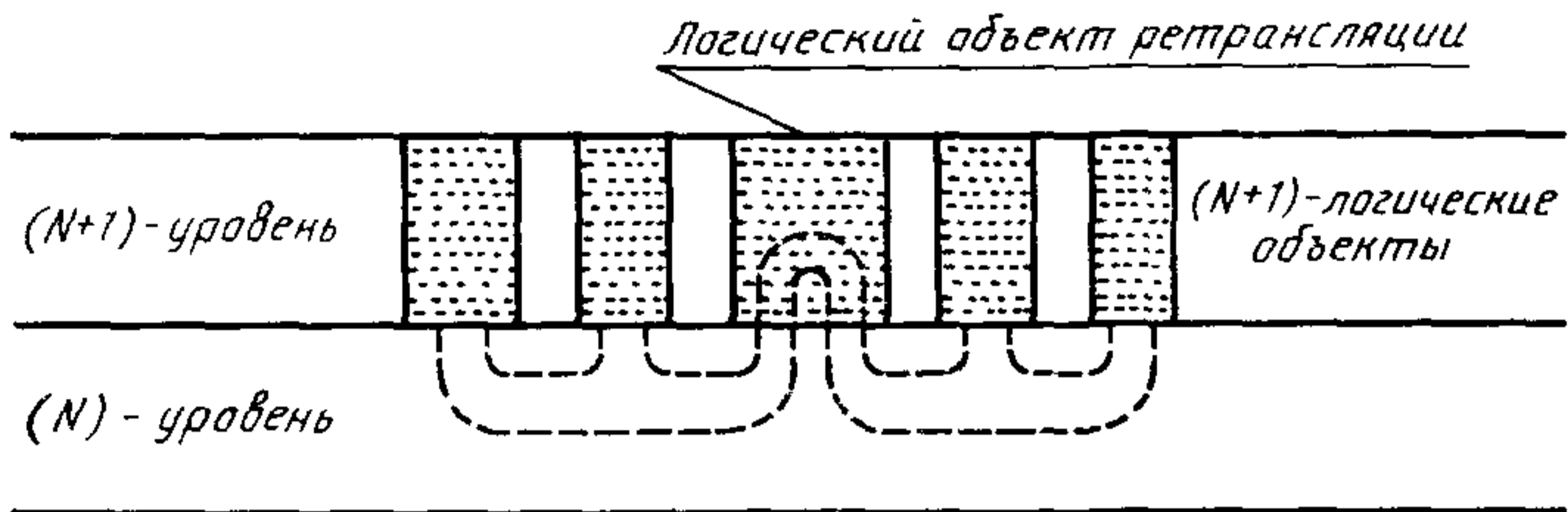
За исключением самого верхнего уровня каждый (N)-уровень предоставляет (N)-услуги логическим объектам (N+1)-уровня. Предполагается, что самый верхний уровень должен обобщать все возможные услуги, предоставляемые нижними уровнями.

Примечания:

1. Некоторые открытые системы не являются ни источником, ни приемником данных. Такие системы могут не содержать верхних уровней архитектуры (черт. 4 и 5).

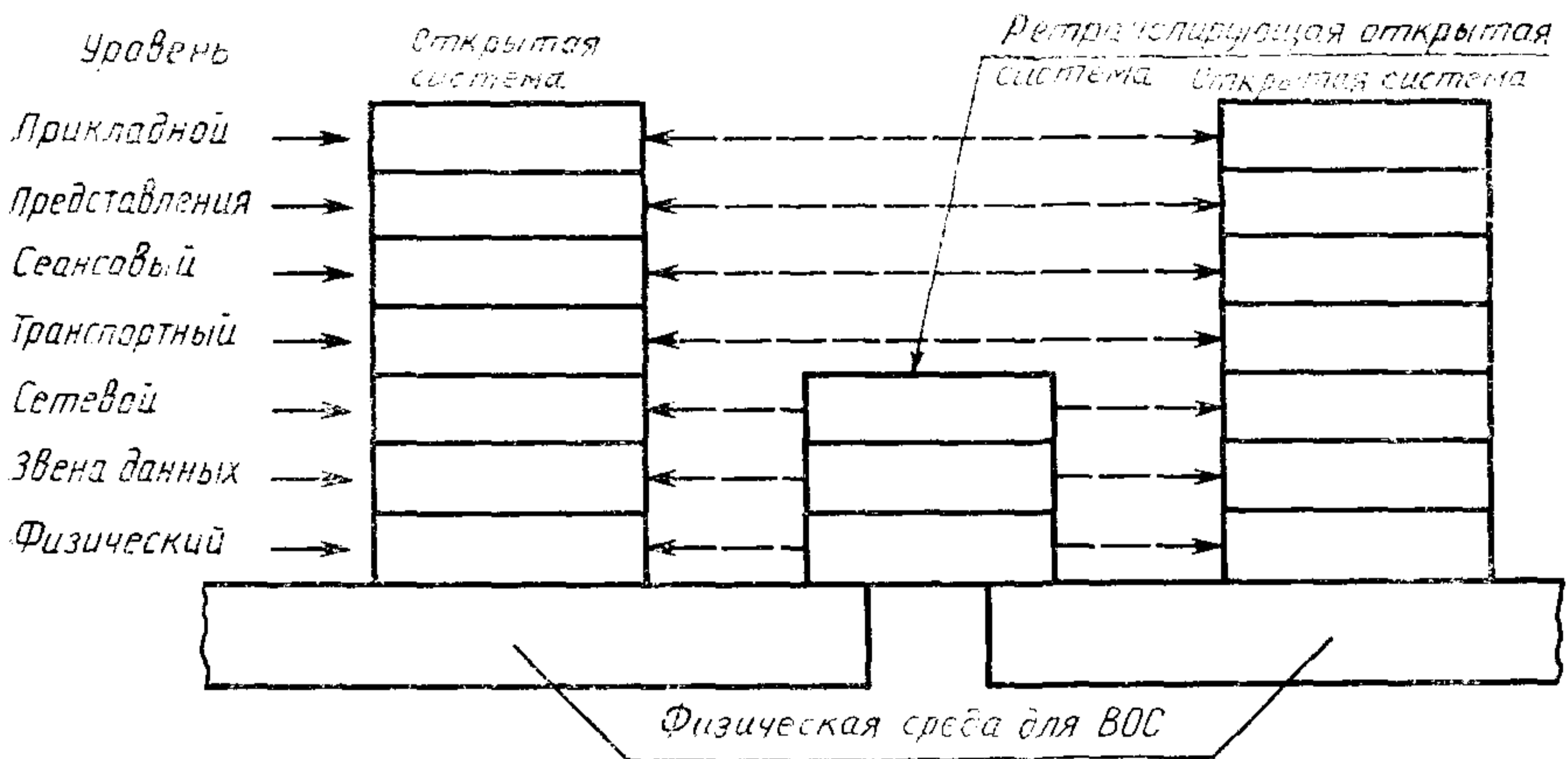
2. В рамках (N)-услуг могут быть определены классы услуг. Точное определение термина «классы услуг» подлежит дальнейшему исследованию.

Каждая услуга, предоставляемая (N)-уровнем, может быть реализована путем выбора одного или нескольких (N)-средств,

Связь $(N+1)$ -логических объектов через ретранслятор

Черт. 4

Связь через ретранслирующую открытую систему



Черт. 5

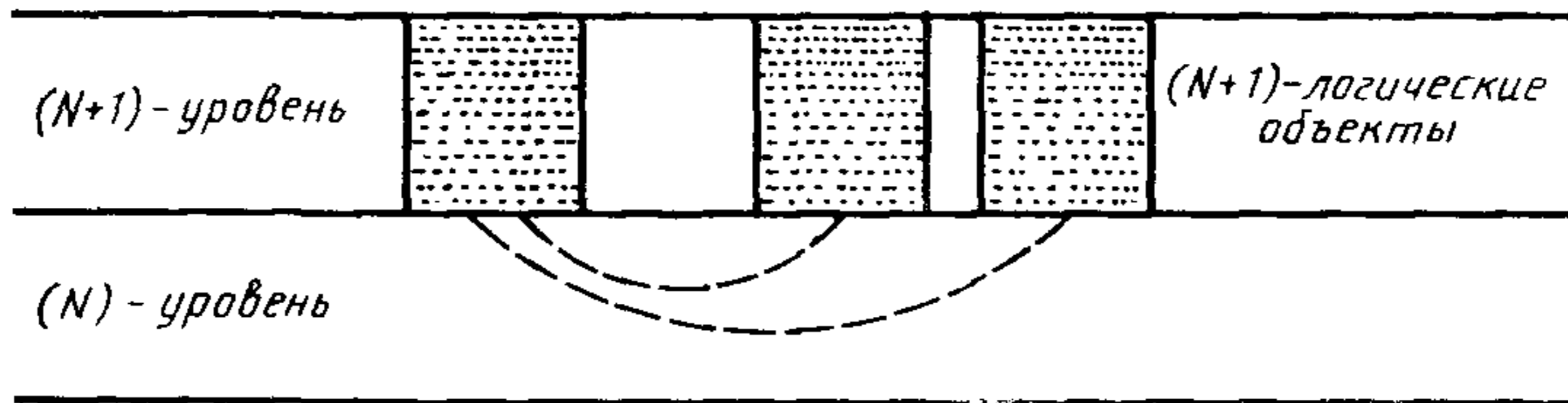
которые определяют атрибуты услуги. Если некоторый (N) -логический объект не имеет возможности полностью обеспечить услуги, запрашиваемые одним из $(N+1)$ -логических объектов, то он вызывает для взаимодействия с ним другие (N) -логические объекты для помощи в обслуживании запроса. С целью обеспечения такого взаимодействия (N) -логические объекты внутри любого уровня, за исключением самого нижнего, связываются посредством услуг, предоставляемых $(N-1)$ -уровнем (черт. 6). Предполагается, что логические объекты самого нижнего уровня связываются непосредственно через физическую среду, соединяющую их.

Услуги (N) -уровня предоставляются $(N+1)$ -уровню посредством (N) -функций, выполняемых внутри (N) -уровня, и услуг $(N-1)$ -уровня.

(N) -логический объект некоторого уровня может предоставлять услуги одному или нескольким $(N+1)$ -логическим объектам

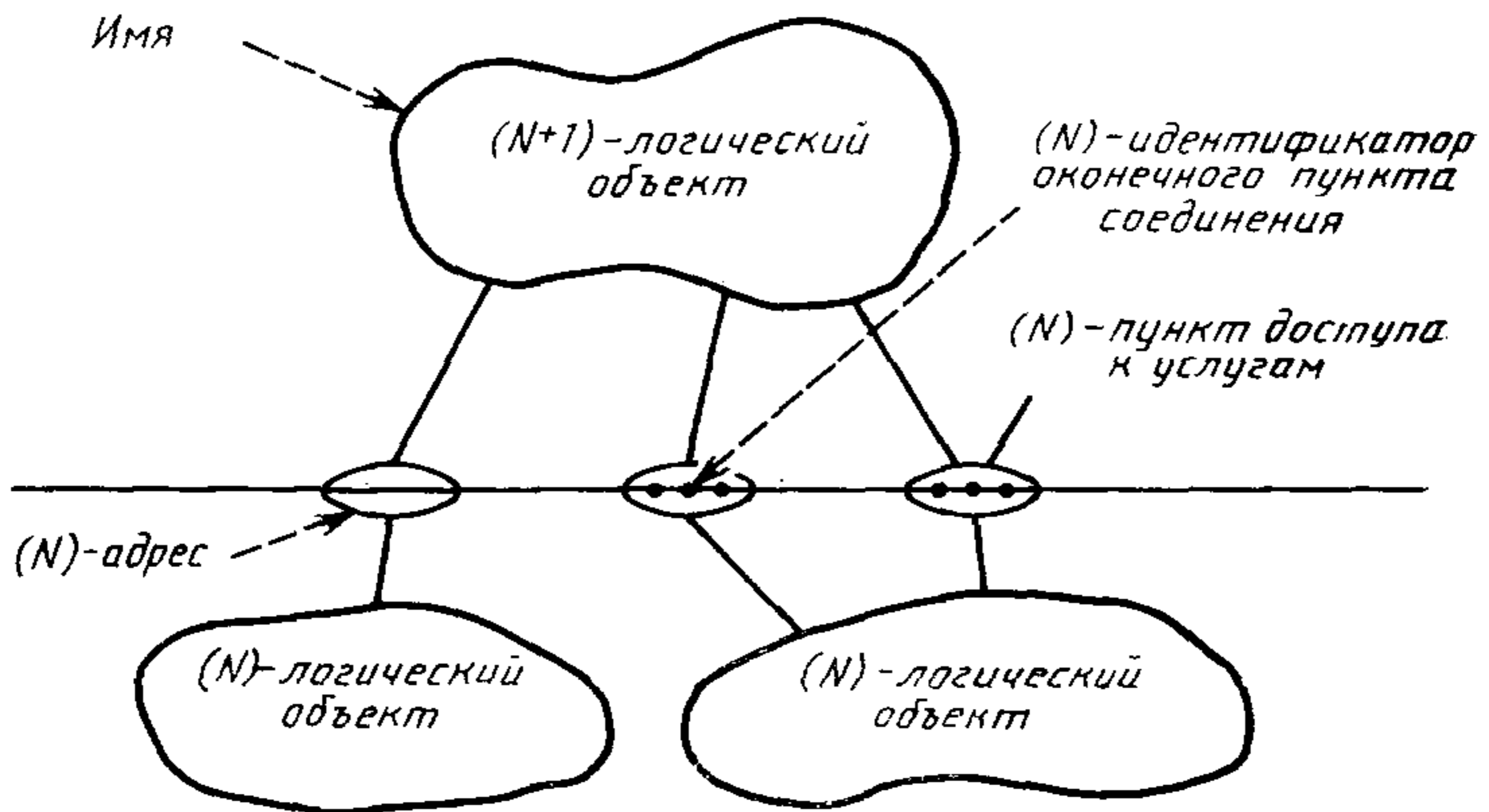
и использовать услуги одного или нескольких $(N-1)$ -логиче-ских объектов. (N) -пункт доступа к услугам — это пункт, через кото-рый один из двух взаимодействующих логических объектов смеж-ных уровней предоставляет услуги, а другой использует их (черт. 7).

(Связь $N+1$ -логических объектов $(N+1)$ -уровня через (N) -уровень



Черт. 6

Логические объекты, пункты доступа к услугам и идентификаторы



Пунктирные стрелки относятся к идентификаторам

Черт. 7

Взаимодействие между (N) -логическими объектами управля-ется одним или несколькими (N) -протоколами. Логические объек-ты и протоколы внутри уровня показаны на черт. 8.

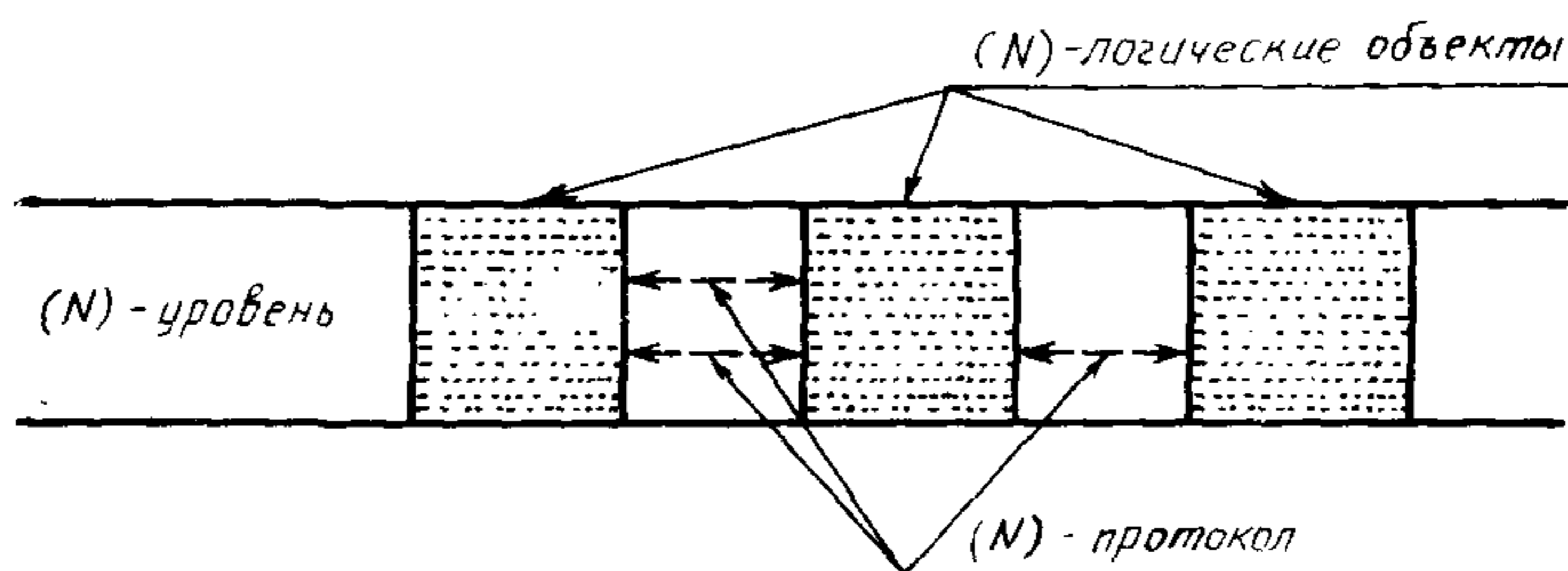
5.3. Связь между равноправными логическими объектами

5.3.1. Термины и их пояснения

5.3.1.1. (N) -соединение — ассоциация, устанавливаемая (N) -уровнем между двумя или более $(N+1)$ -логическими объек-тами с целью передачи данных.

5.3.1.2. (N) -оконечный пункт соединения — один из концов (N) -соединения внутри (N) -пункта доступа к услугам.

(N) — протоколы взаимосвязи (N)-логических объектов



Черт. 8

5.3.1.3. Многопунктовое соединение — соединение более, чем с двумя оконечными пунктами соединения.

5.3.1.4. Связанные (N)-логические объекты — (N)-логические объекты, между которыми установлено (N—1)-соединение.

5.3.1.5. (N)-ретранслятор — (N)-функция, посредством которой (N)-логический объект выполняет дальнейшую пересылку данных, полученных от одного связанного (N)-логического объекта, другому связанному (N)-логическому объекту.

5.3.1.6. (N)-источник данных — (N)-логический объект, который посылает (N—1)-сервисные блоки данных (п. 5.6.1.7) по (N—1)-соединению.*

5.3.1.7. (N)-приемник данных — (N)-логический объект, который принимает (N—1)-сервисные блоки данных по (N—1)-соединению.*

5.3.1.8. (N)-передача данных — (N)-средство, которое передает (N)-сервисные блоки данных от одного (N+1)-логического объекта к другому или нескольким другим (N+1)-логическим объектам.*

5.3.1.9. (N)-дуплексная передача — (N)-передача данных одновременно в обоих направлениях.*

5.3.1.10. (N)-полудуплексная передача — (N)-передача данных в каждый момент времени в одном из двух направлений. Выбор направления осуществляется (N+1)-логическим объектом.*

5.3.1.11. (N)-симплексная передача — (N)-передача данных в одном заранее заданном направлении.*

5.3.1.12. (N)-обмен данными — (N)-функция, передающая (N)-протокольные блоки данных (п. 5.6.1.3) в соответствии с (N)-протоколом по одному или нескольким (N—1)-соединениям.*

5.3.1.13. (N)-двусторонний одновременный обмен — (N)-обмен данными одновременно в обоих направлениях.

* Определения этих терминов в настоящем стандарте не используются, а вводятся для использования в будущих стандартах ВОС.

5.3.1.14. (N)-двусторонний поочередный обмен — (N)-обмен данными, при котором передача в одном направлении чередуется с передачей в другом направлении.

5.3.1.15. (N)-односторонний обмен — (N)-обмен данными в одном заранее заданном направлении.

5.3.2. Описание

Для обмена информацией между двумя или более (N+1)-логическими объектами должна быть установлена соответствующая ассоциация в (N)-уровне путем использования (N)-протокола.

Примечание. Для (N)-протоколов могут быть определены классы протоколов. Точное определение термина «классы протоколов» подлежит дальнейшему изучению

Эта ассоциация называется (N)-соединением. (N)-соединения устанавливаются (N)-уровнем между двумя или более (N)-пунктами доступа к услугам. (N)-окончание соединения в (N)-пункте доступа к услугам называется (N)-оконечным пунктом соединения. Соединение между более чем двумя оконечными пунктами соединения называется многопунктовым соединением. (N)-логические объекты, объединенные соединением между ними, называются связанными логическими объектами.

(N+1)-логические объекты могут связываться между собой только с помощью (N)-услуг. Возможны случаи, когда услуги, предоставляемые (N)-уровнем, не обеспечивают прямой доступ для всех (N+1)-логических объектов, подлежащих объединению. Тогда связь между этими логическими объектами может быть обеспечена через некоторый другой (N+1)-логический объект, который действует как ретранслятор между ними (см. черт. 4).

Связь внутри уровня ретранслируется цепочкой (N+1)-логических объектов, не известен ни (N)-уровню, ни (N+2)-уровню.

5.4. Идентификаторы

5.4.1. Термины и их пояснения

5.4.1.1. Символическое имя — постоянный идентификатор логического объекта.

5.4.1.2. Регион символических имен — подмножество символических имен в функциональной среде ВОС.

5.4.1.3. Имя региона символических имен — идентификатор, который однозначно определяет регион символических имен внутри функциональной среды ВОС.

Примечание. Регионами символических имен первостепенного значения являются сами уровни. В этом случае имя региона символических имен обозначает (N)-уровень.

5.4.1.4. Локальное символическое имя — символическое имя, отличное от всех других символических имен в границах региона символических имен.

5.4.1.5. Глобальное символическое имя — символическое имя, отличное от всех других имен в границах всей функциональной среды ВОС и составленное из двух частей — имени региона символических имен и локального символического имени.

5.4.1.6. (N)-адрес или (N)-адрес пункта доступа к услугам — идентификатор, указывающий местонахождение (N)-пункта доступа к услугам.

5.4.1.7. (N)-справочник — (N)-функция, преобразующая глобальное символическое имя (N)-логического объекта в (N—1)-адрес (N—1)-пункта доступа к услугам, к которому подсоединен (N)-логический объект.

5.4.1.8. (N)-отображение адресов — (N)-функция, которая устанавливает соответствие между (N)- и (N—1)-адресами, связанными с (N)-логическим объектом.

5.4.1.9. Маршрутизация — функция внутри уровня, выполняющая преобразование символического имени логического объекта или адреса пункта доступа к услугам, к которому подсоединен логический объект, в маршрут, по которому может быть установлена связь с указанным логическим объектом.

5.4.1.10. (N)-идентификатор конечного пункта соединения — идентификатор (N)-оконечного пункта соединения, который может быть использован для идентификации соответствующего (N)-соединения в (N)-пункте доступа к услугам.

5.4.1.11. (N)-суффикс конечного пункта соединения — часть идентификатора (N)-оконечного пункта соединения, отличная от всех других идентификаторов в границах (N)-пункта доступа к услугам.

5.4.1.12. Идентификатор конечного пункта многопунктового соединения — идентификатор, определяющий, какой из конечных пунктов многопунктового соединения будет принимать передаваемые данные.

5.4.1.13. (N)-сервисный идентификатор соединения — идентификатор, который однозначно определяет (N)-соединение в рамках связанных (N+1)-логических объектов.

5.4.1.14. (N)-протокольный идентификатор соединения — идентификатор, который однозначно определяет отдельное (N)-соединение в рамках мультиплексного (N—1)-соединения.

5.4.1.15. (N)-суффикс — часть (N)-адреса, отличная от всех других подобных частей в границах (N)-пункта доступа к услугам.

5.4.2. Описание

(N)-адрес пункта доступа к услугам, или для краткости (N)-адрес, идентифицирует конкретный (N)-пункт доступа к услугам, к которому подсоединен (N+1)-логический объект (см. черт. 7). После отсоединения (N+1)-логического объекта от (N)-пункта доступа к услугам (N)-адрес перестает обеспечивать

доступ к $(N+1)$ -логическому объекту. Если (N) -пункт доступа к услугам переключается к другому $(N+1)$ -логическому объекту, то (N) -адрес идентифицирует новый $(N+1)$ -логический объект, а не старый.

Использование (N) -адреса для идентификации $(N+1)$ -логического объекта является наиболее эффективным механизмом в том случае, когда обеспечивается постоянство соединения между $(N+1)$ -логическим объектом и (N) -пунктом доступа к услугам. Если возникает необходимость идентифицировать $(N+1)$ -логический объект независимо от его текущего расположения, то правильная идентификация обеспечивается с помощью глобального символического имени.

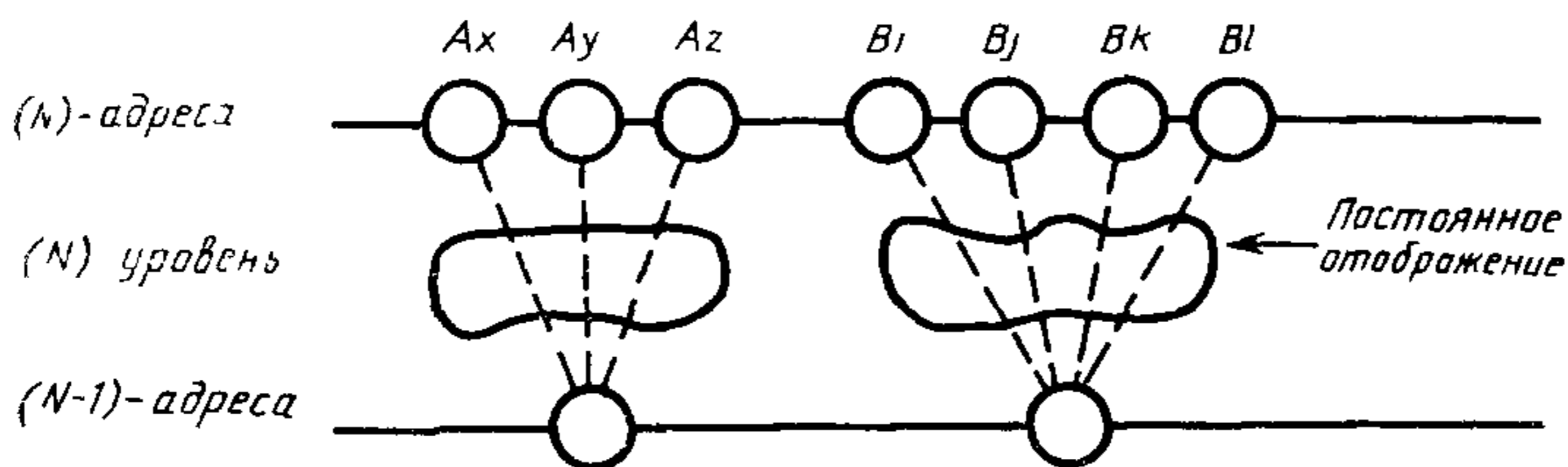
(N) -справочник — это (N) -функция, которая преобразует глобальные символические имена равноправных (N) -логических объектов в $(N-1)$ -адреса, через которые они взаимодействуют. Соответствие между (N) -адресами, обслуживаемыми (N) -логическими объектами, и $(N-1)$ -адресами, используемыми для доступа к $(N-1)$ -услугам, устанавливается с помощью функции (N) -отображения адресов.

Внутри уровня может использоваться два вида функции (N) -отображения адресов:

- а) иерархическое (N) -отображение адресов;
- б) (N) -отображение адресов с помощью таблиц.

Если (N) -адрес всегда отображается только в один $(N-1)$ -адрес, используется иерархическое построение адресов (черт. 9) и функция (N) -отображения адресов сводится к анализу иерархической структуры (N) -адреса и к извлечению $(N-1)$ -адреса из этой структуры.

Иерархическое отображение (N) -адресов



Черт. 9

В этом случае (N) -адрес состоит из двух частей:

а) $(N-1)$ -адрес (N) -логического объекта, который поддерживает текущий (N) -пункт доступа к услугам $(N+1)$ -логического объекта;

б) (N) -суффикс, который однозначно идентифицирует (N) -пункт доступа к услугам в рамках данного $(N-1)$ -адреса.

Такая иерархическая структура адресов в пределах некоторого уровня упрощает функцию отображения адресов в этом уровне, поскольку предполагается постоянный характер отображения. Однако в модели подобные ограничения для всех уровней не устанавливаются. Это дает большую гибкость в отображении (N)-адресов для случая, когда один (N)-логический объект, соединенный с несколькими (N—1)-пунктами доступа к услуге, поддерживает только один (N)-пункт доступа к услуге.

В том случае, когда (N)-адрес отображается в несколько (N—1)-адресов или соответствие между (N)-адресом и (N—1)-адресом не является постоянным, иерархическая структура адреса становится невозможной, и функция отображения (N)-адреса должна использовать таблицы для преобразования (N)-адресов в (N—1)-адреса.

Структура (N)-адреса доступна (N)-логическому объекту, который поддерживает (N)-пункт доступа к услуге, идентифицируемый с помощью этого адреса. Однако (N+1)-логический объект доступа к этой структуре не имеет.

Если (N+1)-логический объект связан через два или более (N)-пунктов доступа к услуге с одним и тем же или с различными (N)-логическими объектами, то для (N)-логических объектов информация о характере этой связи недоступна. Считается, что каждый (N)-пункт доступа к услуге с точки зрения (N)-уровня идентифицирует различные (N+1)-логические объекты.

Функция маршрутизации преобразует (N)-адрес (N+1)-логического объекта в тракт или маршрут, по которому с ним может быть установлена связь.

(N+1)-логический объект может установить (N)-соединение с другим (N+1)-логическим объектом с помощью (N)-услуги. При установлении такого соединения каждому (N+1)-логическому объекту присваивается поддерживающим его (N)-логическим объектом (N)-идентификатор конечного пункта соединения. Таким образом, (N+1)-логический объект может отличить новое соединение от всех других (N)-соединений, доступных в используемом им (N)-пункте доступа к услуге. Этот (N)-идентификатор конечного пункта соединения должен отличаться от всех других идентификаторов в рамках использования (N+1)-логическим объектом (N)-соединения.

(N)-идентификатор конечного пункта соединения состоит из двух частей:

а) (N)-адрес (N)-пункта доступа к услуге, который будет общим в (N)-соединении;

б) (N)-суффикс конечного пункта соединения, отличный от всех других суффиксов в границах (N)-пункта доступа к услуге.

Многопунктовое соединение требует наличия идентификаторов многопунктового соединения. Каждый такой идентификатор

определяет окончательный пункт соединения, через который должны приниматься передаваемые данные. Идентификатор многопунктового соединения должен быть единственным в пределах этого соединения.

(N)-уровень может предоставлять (N+1)-логическому объекту (N)-сервисный идентификатор соединения, который однозначно определяет (N)-соединение в среде связанных (N+1)-логических объектов.

5.5. Свойства пунктов доступа к услугам

(N+1)-логический объект запрашивает (N)-услугу через (N)-пункт доступа к услуге, через который осуществляется взаимодействие (N+1)- и (N)-логических объектов.

(N)- и (N+1)-логические объекты, подсоединенные к (N)-пункту доступа к услуге, находятся в одной системе.

(N+1)-логический объект может быть одновременно соединен с одним или несколькими (N)-пунктами доступа к услуге, подсоединенными к одному и тому же или к различным (N)-логическим объектам.

(N)-логический объект одновременно может присоединяться к одному или нескольким (N+1)-логическим объектам через (N)-пункты доступа к услуге.

(N)-пункт доступа к услуге в каждый момент времени может быть присоединен только к одному (N)- и к одному (N+1)-логическому объекту.

(N)-пункт доступа к услуге может быть отсоединен от (N+1)-логического объекта и повторно подсоединен к тому же самому или другому (N+1)-логическому объекту.

(N)-пункт доступа к услуге может быть отсоединен от (N)-логического объекта и повторно подсоединен к тому же самому или другому (N)-логическому объекту.

Местоположение (N)-пункта доступа к услуге определяется его (N)-адресом. (N)-адрес используется (N+1)-логическим объектом для запроса (N)-соединения.

5.6. Блоки данных

5.6.1. Термины и их пояснения

5.6.1.1. (N)-протокольная управляющая информация — информация, которой обмениваются (N)-логические объекты для координации их совместной работы через (N—1)-соединение.

5.6.1.2. (N)-данные пользователя — данные, пересылаемые между (N)-логическими объектами в интересах (N+1)-логических объектов, для которых (N)-логические объекты предоставляют услуги.

5.6.1.3. (N)-протокольный блок данных — блок данных, относящийся к (N)-протоколу и состоящий из (N)-протокольной информации и, возможно, (N)-данных пользователя.

5.6.1.4. (N)-интерфейсная управляющая информация — информация, которой обмениваются (N+1)- и (N)-логические объекты для координации их совместной работы.

5.6.1.5. (N)-интерфейсные данные — информация, пересылаемая от (N+1)- к (N)-логическому объекту и предназначенная для передачи связанному (N+1)-логическому объекту по (N)-соединению, или информация, передаваемая в обратном направлении от (N)- к (N+1)-логическому объекту после ее получения по (N)-соединению от связанного (N+1)-логического объекта.

5.6.1.6. (N)-интерфейсный блок данных — блок данных, пересылаемый через (N)-пункт доступа к услуге между (N+1)- и (N)-логическими объектами при единичной операции взаимодействия. Каждый (N)-интерфейсный блок данных содержит (N)-управляющую интерфейсную информацию, а также весь (N)-сервисный блок данных или его часть.

5.6.1.7. (N)-сервисный блок данных — та часть (N)-интерфейсных данных, целостность которых сохраняется при передаче от одного конца (N)-соединения до другого.

5.6.1.8. Срочный (N)-сервисный блок данных, (N)-срочный блок данных — (N)-сервисный блок данных малого размера, подлежащий срочной пересылке. (N)-уровень обеспечивает доставку срочного блока данных не позже любого последующего сервисного блока данных или срочного блока, передаваемых по этому соединению.

5.6.2. Описание

Информация пересылается блоками данных различного типа между равноправными логическими объектами и между логическими объектами, подсоединенными к некоторому определенному пункту доступа к услуге. Блоки данных, описанные в п. 5.6.1, и взаимосвязь между ними показаны на черт. 10 и 11. Не существует общих архитектурных ограничений на размер блоков данных за исключением тех, которые показаны на этих чертежах. На отдельных уровнях могут иметь место некоторые другие ограничения размера блоков.

Размеры (N)-интерфейсных блоков данных на противоположных концах соединения могут не совпадать.

Данные могут находиться внутри соединения до тех пор, пока в него не будет введен весь сервисный блок данных.

5.7. Элементы функционирования уровня

5.7.1. Термины и их пояснения

5.7.1.1. (N)-идентификатор протокола — идентификатор, используемый связанными (N)-логическими объектами для выбора

конкретного (N)-протокола, который будет использоваться в данном (N—1)-соединении.

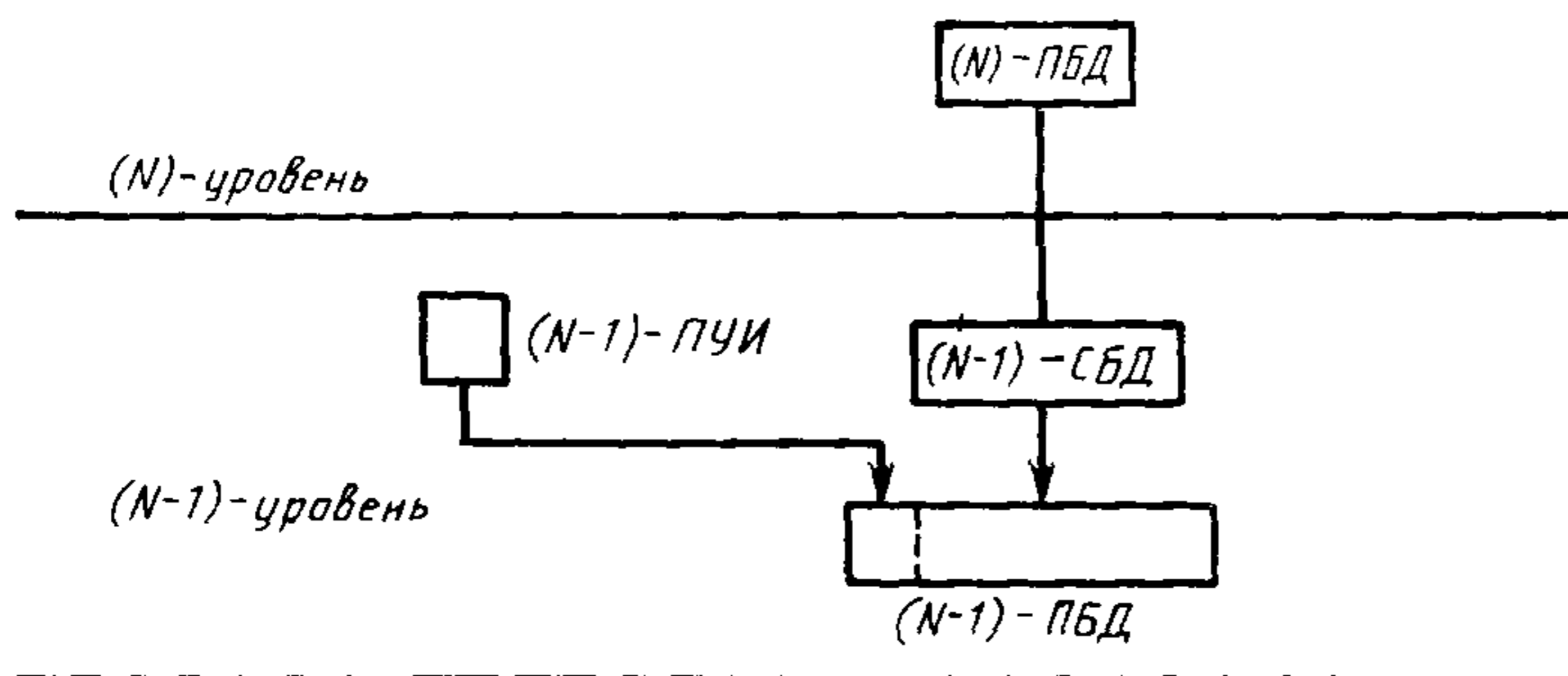
5.7.1.2. Централизованное многопунктовое соединение — многопунктовое соединение, в котором данные, посылаемые логическим объектом, подсоединенным к центральному оконечному пункту соединения, принимаются всеми другими оконечными логическими объектами данного соединения, а данные, посылаемые одним из этих логических объектов, принимаются только центральным логическим объектом.

Зависимость типов блоков данных от типов соединений

Тип соединений	Типы блоков данных		
	Управление	Данные	Комбинация
(N)—(N) равноправные логические объекты	(N)-протокольная управляющая	(N)-данные пользователя	(N)-протоколь- ные блоки дан- ных
(N+1)—(N) смежные уровни	(N)-интерфейсная управляющая ин- формация	(N)-интерфейс- ные данные	(N)-интерфейсный блок данных

Черт. 10

Пример преобразования блоков данных в смежных уровнях



ПУИ — протокольная управляющая информация;
ПБД — протокольный блок данных;
СБД — сервисный блок данных.

Черт. 11

Примечания:

1. В приведенном примере ни сегментирование, ни блокирование (N-1)-сервисных блоков данных не выполняется (см. п. 5.7.6.5).

2. Представленное графическое изображение протокольного блока данных, состоящего из протокольной управляющей информации и пользовательских данных, не означает наличия какой-либо позиционной связи между ними.

3. (N)-протокольный блок данных может отображаться по принципу «один к одному» в (N—1)-сервисный блок данных, не допустимы также и другие принципы отображения (см. черт. 12).

5.7.1.3. Децентрализованное многопунктовое соединение — многопунктовое соединение, в котором данные, посылаемые логическим объектом, подсоединенным к некоторому оконечному пункту соединения, принимаются всеми другими оконечными логическими объектами этого соединения.

5.7.1.4. Мультиплексирование — функция (N)-уровня, посредством которой одно (N—1)-соединение используется для поддержания нескольких (N)-соединений.

Примечание. Термин «мультиплексирование» используется также и в более узком смысле для обозначения функции, выполняемой передающим (N)-логическим объектом, а термин «демультиплексирование» используется для обозначения соответствующей функции, выполняемой принимающим (N)-логическим объектом.

5.7.1.5. Демультиплексирование — функция, выполняемая (N)-логическим объектом, посредством которой распознаются (N)-протокольные блоки данных, относящиеся к нескольким (N)-соединениям, в составе (N—1)-сервисных блоков данных, принимаемых по одному (N—1)-соединению. Эта функция является обратной мультиплексированию, выполняемому (N)-логическим объектом, передающим (N—1)-сервисные блоки данных.

5.7.1.6. Расщепление — функция (N)-уровня, посредством которой несколько (N—1)-соединений используются для поддержания одного (N)-соединения.

Примечание. Термин «расщепление» используется и в более узком смысле для обозначения функции, выполняемой передающим (N)-логическим объектом, а термин «рекомбинация» используется для обозначения соответствующей функции, выполняемой принимающим (N)-логическим объектом.

5.7.1.7. Рекомбинация — функция, выполняемая (N)-логическим объектом, посредством которой распознаются (N)-протокольные блоки данных, относящиеся к одному (N)-соединению и поступающие в составе (N—1)-сервисных блоков данных, принимаемых по нескольким (N—1)-соединениям. Эта функция является обратной расщеплению, выполняемому (N)-логическим объектом, передающим (N—1)-сервисные блоки данных.

5.7.1.8. Управление потоком — функция, управляющая потоком данных внутри уровня или между смежными уровнями.

5.7.1.9. Сегментирование — функция, выполняемая (N)-логическим объектом для отображения одного (N)-сервисного блока данных в несколько (N)-протокольных блоков данных.

5.7.1.10. Сборка — функция, выполняемая (N)-логическим объектом для отображения нескольких (N)-протокольных блоков данных в один (N)-сервисный блок данных. Эта функция является обратной сегментированию.

5.7.1.11. Объединение — функция, выполняемая (N)-логическим объектом для отображения нескольких (N)-сервисных блоков данных в один (N)-протокольный блок данных.

5.7.1.12. Разделение — функция, выполняемая (N)-логическим объектом для выделения нескольких (N)-сервисных блоков данных, содержащихся в одном (N)-протокольном блоке данных. Эта функция является обратной объединению.

5.7.1.13. Сцепление — функция, выполняемая (N)-логическим объектом для отображения нескольких (N)-протокольных блоков данных в один (N—1)-сервисный блок данных.

5.7.1.14. Расцепление — функция, выполняемая (N)-логическим объектом для выделения нескольких (N)-протокольных блоков данных, содержащихся в одном (N—1)-сервисном блоке данных. Эта функция является обратной сцеплению.

5.7.1.15. Упорядочение — функция, выполняемая (N)-уровнем для сохранения последовательности (N)-сервисных блоков данных, поступающих на (N)-уровень.

5.7.1.16. Подтверждение — функция (N)-уровня, с помощью которой принимающий (N)-логический объект информирует передающий (N)-логический объект о приеме (N)-протокольного блока данных.

5.7.1.17. Сброс — функция, посредством которой связанные (N)-логические объекты устанавливаются в заранее определенное состояние с возможной потерей или дублированием данных.

Примечание. Функции объединения и сцепления данных, хотя внешне и похожи друг на друга (обе позволяют группировать блоки данных), все же различаются (см. пп. 5.7.1.11 и 5.7.1.13), поскольку имеют различное назначение. Например, сцепление позволяет (N)-уровню группировать один или несколько (N)-протокольных блоков данных с подтверждениями с одним или несколькими (N)-протокольными блоками данных, содержащими данные пользователя. Использование только функции объединения этой возможности не обеспечивает. Данные функции могут комбинироваться таким образом, что (N)-уровень выполняет объединение и сцепление.

5.7.2. Выбор протокола

Для (N)-уровня могут быть определены один или более (N)-протоколов. (N)-логический объект может использовать один или более (N)-протоколов.

Для обеспечения связи между (N)-логическими объектами через (N—1)-соединение требуется согласованный выбор одного (N)-протокола.

(N)-идентификатор протокола определяет название конкретного протокола.

5.7.3. Свойства соединений

(N)-соединение — это ассоциация, устанавливаемая для связи между двумя или более (N+1)-логическими объектами, идентифицируемыми их (N)-адресами. (N)-соединение предлагается как услуга (N)-уровня, с помощью которой может осуществляться обмен информацией между (N+1)-логическими объектами.

(N+1)-логический объект может иметь одновременно: одно или несколько (N)-соединений с другими (N+1)-логическими объ-

ектами, соединение с некоторым заданным $(N+1)$ -логическим объектом и с самим собой.

(N) -соединение устанавливается путем указания, прямо или косвенно, (N) -адреса для $(N+1)$ -логического объекта, являющегося источником, и (N) -адреса для каждого (одного или более) $(N+1)$ -логического объекта, являющегося получателем.

(N) -адрес источника и один или более (N) -адресов получателей могут совпадать. Один или несколько (N) -адресов получателей могут совпадать, а (N) -адрес источника может отличаться. Все адреса могут быть различными.

При установлении (N) -соединения для каждого (N) -адреса, указанного прямо или косвенно, создается один (N) -оконечный пункт соединения.

$(N+1)$ -логический объект осуществляет доступ к (N) -соединению через (N) -пункт доступа к услуге.

(N) -соединение имеет два или более (N) -оконечных пунктов соединения

(N) -оконечный пункт соединения не может совместно использоваться несколькими $(N+1)$ -логическими объектами или (N) -соединениями.

(N) -оконечный пункт соединения связывает 3 элемента:

- а) $(N+1)$ -логический объект;
- б) (N) -логический объект;
- в) (N) -соединение.

(N) - и $(N+1)$ -логические объекты, связанные в (N) -оконечном пункте соединения, определяются (N) -адресом, указываемым при установлении (N) -соединения.

(N) -оконечный пункт соединения имеет идентификатор, называемый (N) -идентификатором оконечного пункта соединения и являющийся единственным для $(N+1)$ -логического объекта, связанного с данным (N) -оконечным пунктом соединения.

(N) -идентификатор оконечного пункта соединения и (N) -адрес представляют собой разные понятия.

$(N+1)$ -логический объект обращается к (N) -соединению, используя (N) -идентификатор оконечного пункта этого соединения.

Многопунктовые соединения — это соединения, которые имеют три или более оконечных пунктов соединения. Определены два типа многопунктовых соединений:

- а) централизованное;
- б) децентрализованное.

Централизованное многопунктовое соединение имеет центральный оконечный пункт соединения. Данные, посылаемые логическим объектом, связанным с центральным оконечным пунктом соединения, принимаются логическими объектами, связанными со всеми другими оконечными пунктами соединения. Данные, посылаемые логическим объектом, связанным с любым нецентральным

оконечным пунктом соединения, принимаются только логическим объектом, связанным с центральным оконечным пунктом соединения.

При децентрализованном многопунктовом соединении данные, посылаемые логическим объектом, связанным с любым оконечным пунктом соединения, принимаются логическими объектами, связанными со всеми остальными оконечными пунктами соединения.

5.7.4. Установление и разрыв соединения

Установление (N)-соединения равноправными логическими объектами (N)-уровня требует следующих условий:

а) доступности (N—1)-соединения между соответствующими (N)-логическими объектами;

б) оба (N)-логических объекта должны находиться в состоянии, в котором они могут выполнять обмен для отработки протокола установления соединения.

Если требуемое (N—1)-соединение не доступно, то оно должно устанавливаться равноправными логическими объектами (N—1)-уровня. При этом для (N—1)-уровня требуется наличие тех же условий, что и для (N)-уровня.

Этот процесс повторяется на всех нижележащих уровнях, пока не встретится доступное соединение или физическая среда для ВОС.

В зависимости от характеристик (N—1)-услуги и процедуры обмена данными при выполнении протокола установления, установление (N)-соединения может выполняться в сочетании с установлением (N—1)-соединения или отдельно.

Характеристики (N)-услуги относительно установления (N)-соединения изменяются в зависимости от того, могут или нет передаваться (N)-данные пользователя в каждом из направлений (N)-соединения при обмене, реализующем протокол установления соединения.

Если при отработке протокола установления соединения передаются (N)-данные пользователя, то (N+1)-протокол может воспользоваться этим для установления (N+1)-соединения в процессе установления (N)-соединения.

Как правило, разрыв (N)-соединения инициируется одним из его (N+1)-логических объектов.

Разрыв (N)-соединения может быть инициирован также одним из (N)-логических объектов, поддерживающих его, в результате возникновения особых условий в (N)- и нижележащих уровнях.

В зависимости от условий разрыв (N)-соединения может привести к потере (N)-данных пользователя.

Плановый разрыв (N)-соединения требует или доступности (N—1)-соединения, или использования некоторого временного

параметра (например, длительность отказа $(N-1)$ -соединения или общий таймаут). Кроме того, оба (N) -логические объекта должны находиться в состоянии, в котором они могут выполнять обмен, реализующий протокол разрыва соединения. Важно иметь в виду, что такой разрыв $(N-1)$ -соединения не обязательно приводит к разрыву (N) -соединения(ий), которое(ые) его использовало(и). $(N-1)$ -соединение может быть заменено другими $(N-1)$ -соединениями или установлено заново.

По отношению к разрыву (N) -соединения обеспечивается (N) -услуга с характеристиками одного из двух видов:

1. (N) -соединения разрываются одновременно с началом обмена, реализующим протокол разрыва. (Недоставленные данные пользователя могут при этом теряться).

2. Разрыв задерживается до тех пор, пока все (N) -данные пользователя, переданные до начала обмена, реализующего протокол разрыва, не будут доставлены (т. е. будет принято подтверждение получения).

(N) -данные пользователя могут быть переданы при обмене, реализующем протокол разрыва соединения.

Некоторые (N) -протоколы могут обеспечивать комбинированный обмен, реализующий протоколы установления и разрыва соединения.

5.7.5. Мультиплексирование и расщепление

В (N) -уровне (N) -соединения отображаются в $(N-1)$ -соединения. Допускаются следующие типы отображения:

- а) один к одному;
- б) несколько (N) -соединений отображаются в одно $(N-1)$ -соединение (мультиплексирование);
- в) одно (N) -соединение отображается в несколько $(N-1)$ -соединений (расщепление).

Мультиплексирование может использоваться для следующих целей:

- а) для более эффективного или более экономичного использования $(N-1)$ -услуг;
- б) для организации нескольких (N) -соединений при наличии только одного $(N-1)$ -соединения.

Расщепление может использоваться для следующих целей:

- а) для повышения надежности, поскольку доступными являются несколько $(N-1)$ -соединений;
- б) для обеспечения требуемой пропускной способности путем использования нескольких $(N-1)$ -соединений;
- в) для уменьшения затрат за счет использования менее дорогих $(N-1)$ -соединений, каждое из которых имеет пропускную способность ниже требуемой.

Мультиплексирование и расщепление включают в себя ряд функций, которые не требуются при отображении соединений типа «один к одному».

Функции, связанные с мультиплексированием:

а) идентификация (N)-соединения для каждого (N)-протокольного блока данных, передаваемого через (N—1)-соединение для предотвращения смешивания (N)-данных пользователя, относящихся к различным мультиплексируемым (N)-соединениям. Данные идентификаторы отличаются от (N)-идентификаторов оконечного пункта соединения и называются (N)-протокольными идентификаторами соединений;

б) управление потоком в каждом (N)-соединении с целью совместного использования (N—1)-соединения (п. 5.7.6.4);

в) планирование очередности обслуживания (N)-соединений, через (N—1)-соединение при одновременной готовности нескольких (N)-соединений к передаче данных.

Функции, связанные с расщеплением:

а) планирование обслуживания нескольких (N—1)-соединений, используемых при расщеплении одного (N)-соединения:

б) упорядочение (N)-протокольных блоков данных, связанных с (N)-соединением, поскольку порядок их поступления может нарушаться, несмотря на то, что каждое (N—1)-соединение гарантирует упорядоченность доставки (п. 5.7.6.6).

5.7.6. Передача данных

5.7.6.1. Передача нормальных данных

Управляющая информация и данные пользователя передаются между (N)-логическими объектами в (N)-протокольных блоках данных. (N)-протокольный блок данных — это блок данных, определенный в (N)-протоколе и содержащий (N)-протокольную управляющую информацию и, возможно, (N)-данные пользователя.

(N)-протокольная управляющая информация передается между (N)-логическими объектами, использующими (N—1)-соединение. (N)-протокольная управляющая информация — это любая информация, которая используется при организации совместной работы (N)-логических объектов. (N)-данные пользователя передаются между (N)-логическими объектами через (N—1)-соединение без каких-либо изменений.

(N)-протокольный блок данных имеет произвольный, но ограниченный размер. (N)-протокольные блоки данных отображаются в (N—1)-сервисные блоки данных. Интерпретация (N)-протокольных блоков данных определяется (N)-протоколом для (N—1)-соединения.

(N)-сервисный блок данных передается между (N+1)- и (N)-логическими объектами через (N)-пункт доступа к услуге в виде одного или нескольких (N)-интерфейсных блоков данных. (N)-сер-

висный блок данных передается как (N)-данные пользователя в одном или нескольких (N)-протокольных блоках данных.

Обмен данными согласно правилам (N)-протокола может иметь место только при наличии (N—1)-соединения. Если (N—1)-соединение не существует, оно должно быть установлено до начала обмена данными (п. 5.7.4).

5.7.6.2. Передача данных в процессе установления и разрыва соединения

(N)-данные пользователя могут передаваться при обмене, реализующем протокол установления и протокол разрыва (N)-соединения.

Обмен, реализующий протокол разрыва соединения, может быть объединен с обменом, реализующим протокол установления соединения (п. 5.7.4), чтобы совместить перенос одного блока (N)-данных пользователя между связанными (N+1)-логическими объектами с подтверждением приема.

5.7.6.3. Передача срочных данных

Срочный блок данных — это сервисный блок данных, который передается и (или) обрабатывается с более высоким приоритетом относительно нормальных сервисных блоков данных. Услуга передачи срочных данных может быть использована для целей сигнализации и прерывания.

Поток срочных данных не зависит от состояний и функционирования нормального потока, хотя данные, передаваемые в этих потоках, могут быть логически связаны. Концептуально, соединение, которое поддерживает срочный поток, может рассматриваться как соединение, имеющее два канала — один для нормальных, а другой для срочных данных. Предполагается, что данным, посылаемым по срочному каналу, присваивается более высокий приоритет относительно нормальных данных.

Такая передача гарантирует доставку срочного блока данных не позднее любого последующего нормального или срочного блоков данных, передаваемых через соединение.

Поскольку предполагается, что срочный поток используется для редкой передачи небольшого количества данных, в этом потоке данных могут быть использованы упрощенные механизмы управления потоком.

Устанавливается, что срочный (N)-сервисный блок данных должен обрабатываться принимающим (N+1)-логическим объектом с более высоким приоритетом относительно нормальных (N)-сервисных блоков данных.

5.7.6.4. Управление потоком

Функции управления потоком, когда они предусмотрены, выполняются только над протокольными и интерфейсными блоками данных.

Определяются два типа управления потоком:

1. Управление потоком между равноправными логическими объектами, при котором регулируется скорость передачи через (N)-соединение (N)-протокольных блоков данных к равноправному (N)-логическому объекту. Такое управление требует определения в протоколе соответствующих понятий и основано на размере (N)-протокольного блока данных.

2. Управление (N)-интерфейсным потоком, при котором регулируется скорость передачи (N)-интерфейсных данных между (N+1)- и (N)-логическими объектами. Управление (N)-интерфейсным потоком основано на размере (N)-интерфейсного блока данных.

Наличие мультиплексирования в уровне может потребовать функций управления потоком между равноправными логическими объектами для каждого из потоков (п. 5.7.5).

Функции управления потоком между равноправными логическими объектами требуют включения информации управления потоком в (N)-протокольную управляющую информацию (N)-протокольного блока данных.

Если размер сервисного блока данных превышает максимальный размер части протокольного блока данных, отведенной под (N)-данные пользователя, то вначале должно выполняться сегментирование (N)-сервисного блока данных для его упаковки в (N)-протокольные блоки данных. Затем (N)-протокольные блоки данных могут быть подвергнуты управлению потоком между равноправными логическими объектами.

5.7.6.5. Сегментирование, объединение и сцепление

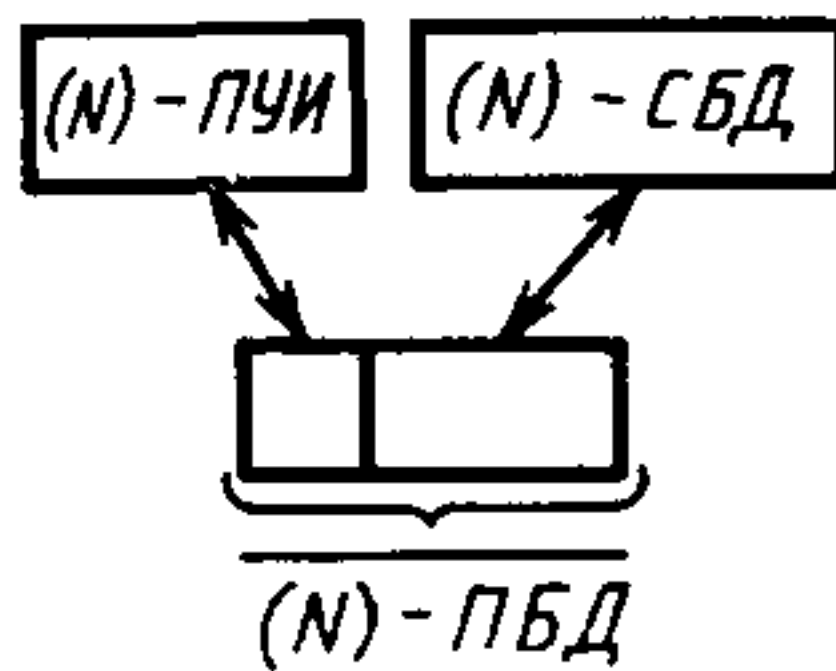
Блоки данных в различных уровнях могут иметь несовместимые размеры. В связи с этим возникает необходимость сегментирования, то есть отображения (N)-сервисного блока данных в несколько (N)-протокольных блоков данных. Сегментирование может выполняться также, когда (N)-протокольные блоки данных отображаются в (N-1)-интерфейсные блоки данных. Поскольку необходимо сохранять тождественность (N)-сервисных блоков данных в (N)-соединении, должны предусматриваться функции, позволяющие различать отдельные сегменты (N)-сервисного блока данных и дающие возможность связанным логическим объектам группировать сегменты в (N)-сервисные блоки данных.

Сегментирование может потребовать включения специальной информации в (N)-протокольную управляющую информацию (N)-протокольного блока данных. При отсутствии сегментирования и объединения (N)-протокольная управляющая информация присоединяется к соответствующему (N)-сервисному блоку данных, образуя (N)-протокольный блок данных (черт. 12а). Если сегментирование выполняется, (N)-сервисный блок данных отображается в несколько (N)-протокольных блоков данных

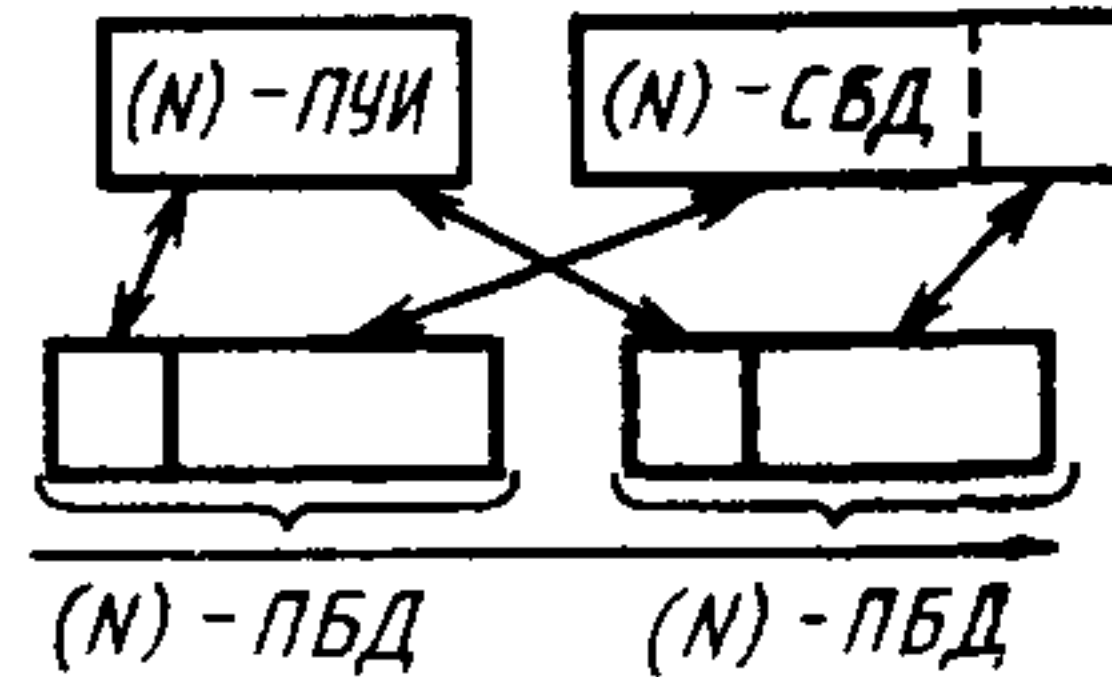
с присоединением (N)-протокольной управляющей информации к каждому протокольному блоку (черт. 12б).

Соотношение между (N)-сервисным блоком данных, (N)-протокольным блоком данных и (N-1)-сервисным блоком данных внутри уровня

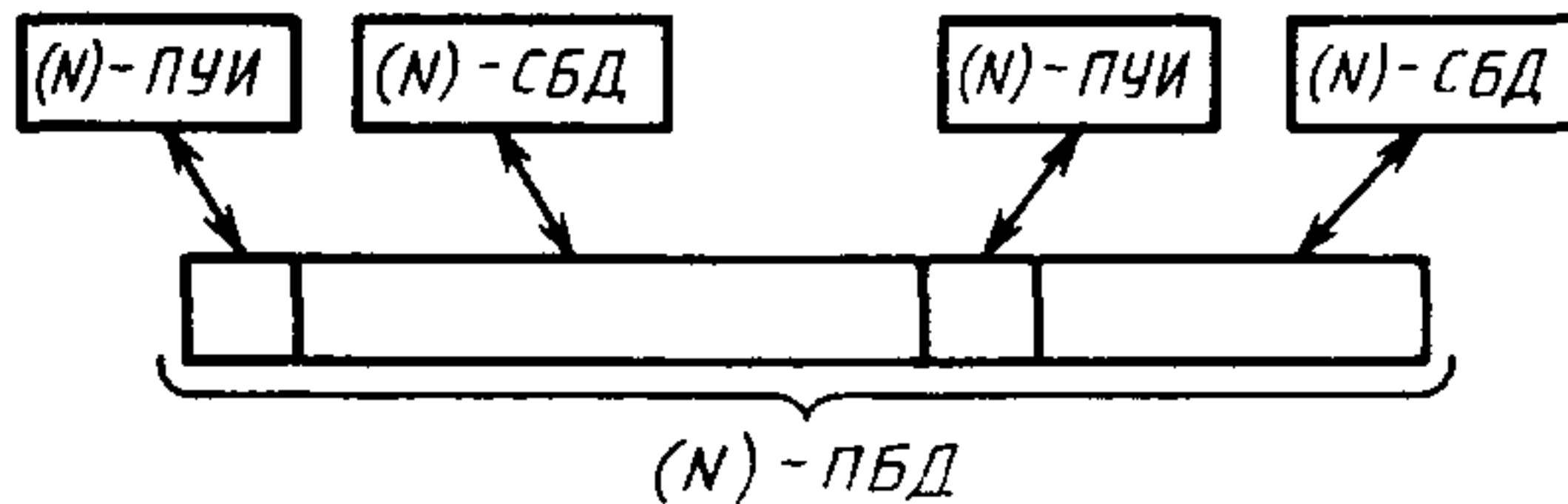
а) отсутствие сегментирования и блокирования



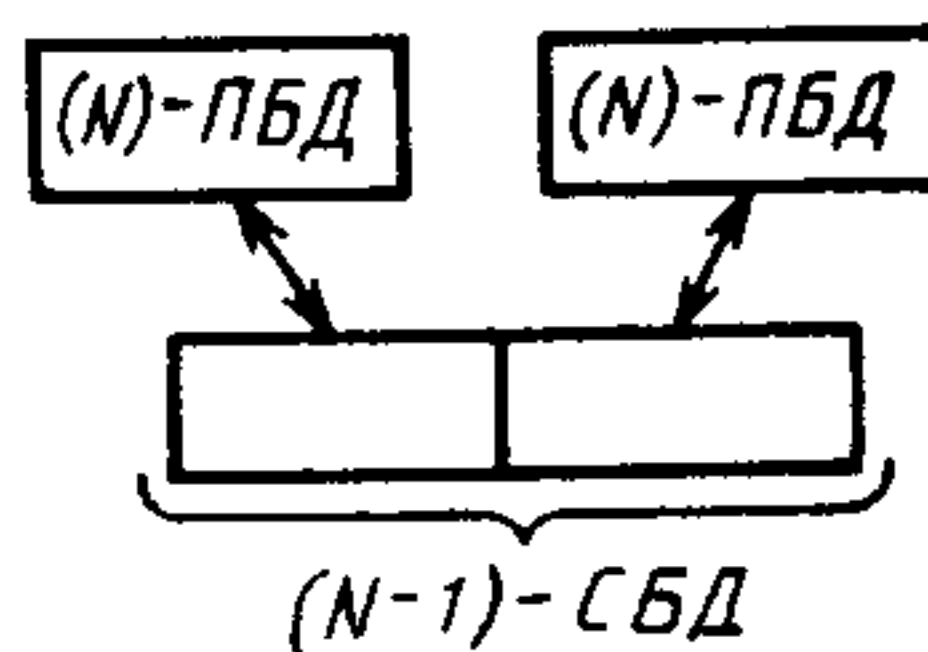
б) сегментирование/сборка



в) блокирование/деблокирование



г) сцепление/разделение



СБД — сервисный блок данных;
 ПУИ — протокольная управляющая информация;
 ПБД — протокольный блок данных.

Черт. 12

Примечания:

1. Представленное графическое изображение протокольного блока данных, состоящего из протокольной управляющей информации и пользовательских данных, не означает наличия какой-либо позиционной связи между ними.

2. При использовании сцепления (N)-протокольный блок данных может не включать (N)-сервисный блок данных.

В некоторых случаях может потребоваться выполнение обратной операции объединения, посредством которой несколько (N)-сервисных блоков данных с добавлением (N)-протокольной

управляющей информации образуют (N)-протокольный блок данных (черт. 12в).

В эталонной модели также допускается операция сцепления, посредством которой несколько (N)-протокольных блоков данных сцепляются в один (N—1)-сервисный блок данных (черт. 12г).

5.7.6.6. Упорядочение

В архитектуре ВОС (N—1)-услуги, предоставляемые (N—1)-уровнем, не гарантируют доставку данных в том порядке, в каком они были представлены (N)-уровнем. Если (N)-уровню требуется сохранить порядок данных, передаваемых через (N—1)-уровень, то в его состав должны входить средства, обеспечивающие механизм упорядочения. Упорядочение может потребовать дополнительной (N)-протокольной управляющей информации.

5.7.7. Функции защиты от ошибок

5.7.7.1. Подтверждение

Функция подтверждения используется равноправными (N)-логическими объектами в (N)-протоколе для обеспечения более высокой вероятности обнаружения потерь протокольных блоков данных, чем обеспечивает (N—1)-уровень. При этом каждый (N)-протокольный блок данных, передаваемый между связанными (N)-логическими объектами, должен быть однозначно идентифицирован, чтобы приемник мог информировать передатчик о приеме этого блока. Функция подтверждения дает возможность установить, когда возникает неприем (N)-протокольных блоков данных и принять соответствующие меры по восстановлению информации.

Функция подтверждения может потребовать включения некоторой информация в (N)-протокольную управляющую информацию (N)-протокольных блоков данных.

Схема однозначной идентификации (N)-протокольных блоков данных может быть также использована для поддержания других функций, таких как обнаружение дублирования блоков данных, сегментирование и упорядочение.

Примечание. Другие формы подтверждения, такие как подтверждение доставки и подтверждение выполнения некоторых действий, подлежат дальнейшему изучению.

5.7.7.2. Обнаружение ошибок и уведомление о них

Функции обнаружения ошибок и уведомления о них предназначены для использования в (N)-протоколе с целью обеспечения более высокой вероятности обнаружения искажения данных и ошибок в протокольных блоках данных, чем это обеспечивается (N—1)-услугой.

Обнаружение ошибок и уведомление о них может потребовать включения дополнительной информации в (N)-протокольную управляющую информацию (N)-протокольного блока данных.

5.7.7.3. Сброс

Некоторые услуги требуют наличия функции сброса для восстановления после потери синхронизации между связанными (N)-логическими объектами. При сбросе связанные (N)-логические объекты устанавливаются в заранее определенное состояние с возможной при этом потерей или дублированием данных.

Примечание. Для надежного определения точки, в которой была прервана передача данных, могут потребоваться дополнительные функции.

Некоторое количество (N)-данных пользователя может быть передано в процессе выполнения функции (N)-сброса.

Функция сброса может потребовать включения некоторой информации в (N)-протокольную управляющую информацию (N)-протокольного блока данных.

5.8. Маршрутизация

Функция маршрутизации в (N)-уровне дает возможность транслировать связь по цепочке (N)-логических объектов. Прохождение маршрута связи через промежуточные (N)-логические объекты остается неизвестным ни нижним, ни верхним уровням. (N)-логический объект, принимающий участие в маршрутизации, может содержать таблицу маршрутизации.

5.9. Аспекты административного управления ВОС

5.9.1. Термины и пояснения

5.9.1.1. Прикладное административное управление — функции в прикладном уровне (п. 6.1), относящиеся к административному управлению прикладными процессами ВОС.

5.9.1.2. Прикладной логический объект прикладного административного управления — прикладной логический объект, который выполняет функцию прикладного административного управления.

5.9.1.3. Ресурсы ВОС — ресурсы обработки данных и ресурсы обмена данными, относящиеся к ВОС.

5.9.1.4. Административное управление системой — функции в прикладном уровне, связанные с административным управлением различными ресурсами ВОС и их состоянием по всем уровням архитектуры ВОС.

5.9.1.5. Прикладной логический объект административного управления системой — прикладной логический объект, который выполняет функции административного управления системой.

5.9.1.6. Административное управление уровнем — функции административного управления (N)-уровнем, частично выполняемые в самом (N)-уровне в соответствии с (N)-протоколом уровня (такие, например, действия, как активизация и защита от ошибок), а частично выполняемые как функции из подмножества функций административного управления системой.

5.9.2. Введение

В архитектуре ВОС существует необходимость выделения некоторых специальных аспектов функционирования. К ним относятся инициирование, завершение, наблюдение с целью контроля за происходящими действиями и поддержка нормального выполнения операций, а также обработка особых ситуаций. Все вместе они рассматриваются в архитектуре ВОС как аспекты административного управления. Эти понятия являются существенными для работы взаимосвязанных открытых систем и поэтому они включаются в полное описание эталонной модели, приводимое в последующих разделах настоящего стандарта.

В число действий административного управления, подлежащих рассмотрению, включаются действия, осуществляющие действительный обмен информацией между открытыми системами. Объектами стандартизации в рамках архитектуры ВОС должны являться только те протоколы, которые необходимы для организации такого обмена.

В данном разделе рассматриваются некоторые основные понятия, относящиеся к аспектам административного управления, включая различные категории его управляющих действий и их размещение в архитектуре ВОС.

5.9.3. Категории действий административного управления

К архитектуре ВОС имеют отношение только те действия административного управления, которые обеспечивают действительный обмен информацией между удаленными логическими объектами административного управления. Другие действия административного управления, локальные по отношению к конкретным открытым системам, не являются объектами стандартизации.

Аналогично, не все ресурсы имеют отношение к ВОС. Настоящий международный стандарт рассматривает только ресурсы ВОС, т. е. ресурсы обработки данных и обмена данными, относящиеся к ВОС.

Выделяются следующие категории действий административного управления:

- а) прикладное административное управление;
- б) административное управление системой;
- в) административное управление уровнем.

5.9.3.1. Прикладное административное управление

Прикладное административное управление относится к административному управлению прикладными процессами ВОС. Ниже приводится перечень основных функций этой категории, который впоследствии может быть расширен:

- а) инициализация параметров, представляющих прикладные процессы;

- б) инициирование, поддержание и завершение прикладных процессов;
- в) выделение ресурсов ВОС прикладным процессам и их освобождение;
- г) обнаружение и предотвращение взаимных помех и взаимных блокировок между ресурсами ВОС;
- д) управление целостностью и фиксацией состояния ресурсов;
- е) управление защитой информации;
- ж) обслуживание контрольных точек и управление восстановлением.

Протоколы прикладного административного управления локализованы в прикладном уровне и реализуются прикладными логическими объектами прикладного административного управления.

5.9.3.2. Административное управление системой

Административное управление системой относится к административному управлению ресурсами ВОС и их состоянием на всех уровнях архитектуры ВОС. Ниже приводится перечень основных функций этой категории, который впоследствии может быть расширен:

1. Управление активизацией / деактивизацией, включающее:
 - а) активизацию, поддержку и освобождение ресурсов ВОС, распределенных в открытых системах, включая физическую среду для ВОС;
 - б) некоторые функции по загрузке программ;
 - в) установление / поддержание / разрыв соединений между логическими объектами административного управления;
 - г) инициализация / модификация параметров открытых систем.
2. Контроль, включающий:
 - а) регистрацию состояния и его изменений;
 - б) регистрацию статистических данных;
3. Защита от ошибок, включающая:
 - а) обнаружение ошибок и некоторые диагностические функции;
 - б) реконфигурацию и рестарт.

Протоколы административного управления системой локализованы в прикладном уровне и реализуются прикладными логическими объектами административного управления.

5.9.3.3. Административное управление уровнем

Существует два аспекта административного управления уровнем. Один из них связан с такими операциями уровня, как активизация и защита от ошибок. Эти операции реализуются протоколом того уровня, к которому они относятся.

К другому аспекту административного управления уровнем относятся функции из подмножества функций административного управления системой. Протоколы, выполняющие эти функции,

локализованы в прикладном уровне и реализуются прикладными логическими объектами административного управления.

5.9.4. Принципы размещения функций административного управления

Некоторые принципы размещения функций административного управления в эталонной модели являются наиболее важными. В их число включаются следующие:

1. Допускается как централизация, так и децентрализация функций административного управления. Таким образом, в архитектуре ВОС не устанавливается какого-либо конкретного вида централизации таких функций. Этот принцип обуславливает наличие структуры, в которой каждая открытая система может включать любые из установленного подмножества функции административного управления системой и любые (также из установленного подмножества) функции административного управления уровнем.

2. При необходимости, когда открытая система, работающая до того автономно от других открытых систем, становится частью функциональной среды ВОС, выполняется установление соединения между логическими объектами административного управления.

6. ВВОДНОЕ ОПИСАНИЕ УРОВНЕЙ ВОС

6.1. Перечень уровней

Общая структура архитектуры ВОС, описанная в разд. 5, устанавливает архитектурные принципы, на основе которых была построена эталонная модель ВОС путем формирования конкретных уровней и их внутреннего состава.

Эталонная модель содержит семь уровней:

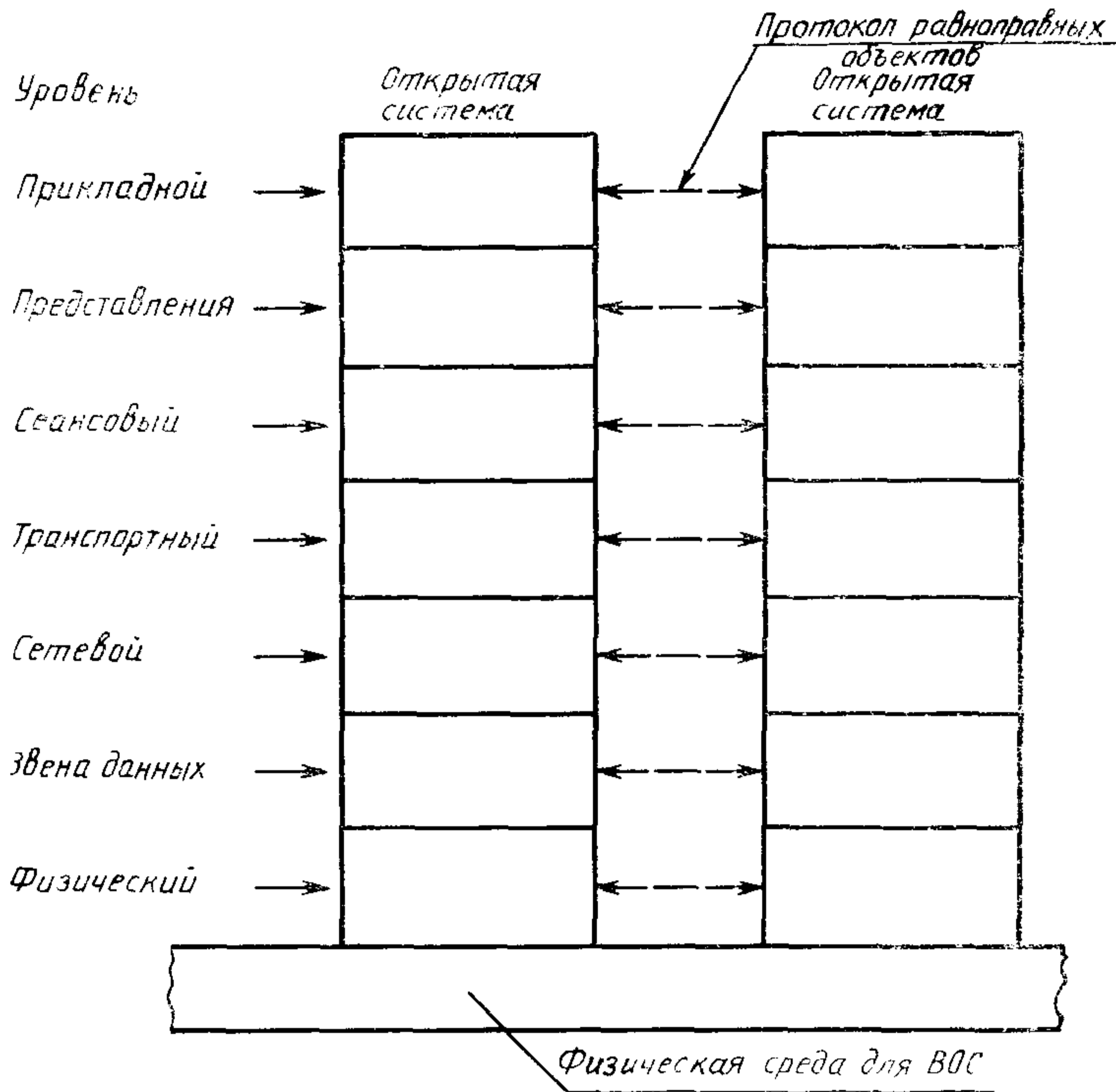
- а) прикладной уровень (уровень 7);
- б) уровень представления (уровень 6);
- в) сеансовый уровень (уровень 5);
- г) транспортный уровень (уровень 4);
- д) сетевой уровень (уровень 3);
- е) уровень звена данных (уровень 2);
- ж) физический уровень (уровень 1);

Эти уровни показаны на черт. 13. Самым верхним является прикладной уровень, который состоит из прикладных логических объектов, взаимодействующих в функциональной среде ВОС. Нижележащие уровни предоставляют услуги, посредством которых взаимодействуют прикладные логические объекты.

Уровни 1—6 вместе с физической средой ВОС обеспечивают поэтапное расширение предоставляемых услуг связи. Граница между двумя уровнями обозначает степень в расширении этих

услуг. Последние определяются соответствующими стандартами на услуги ВОС, а функционирование уровней определяется соответствующими стандартами на протоколы ВОС.

Семь уровней эталонной модели и протокол равноправных объектов



Черт. 13

Не все открытые системы представляют собой начальный источник или конечный пункт назначения данных. Если физическая среда ВОС непосредственно не соединяет все открытые системы, некоторые открытые системы действуют только как ретрансляционные, передающие данные в другие открытые системы. Таким образом, функции и протоколы, обеспечивающие передачу данных, предоставляются нижними уровнями. (см. черт. 5).

6.2. Принципы выделения семи уровней эталонной модели

Следующие принципы были использованы для определения семи уровней эталонной модели и эти же принципы будут полезными в качестве руководства при разработке стандартов ВОС.

Примечание. Не всегда можно доказать, что выбранная уровневая организация является наилучшим решением. Однако, существуют принципы, которые могут быть положены в основу при решении вопроса о том, где должны проходить границы между уровнями и сколько должно быть границ.

1. Не следует создавать слишком много уровней, потому что это усложнит системотехническую задачу их описания.

2. Проводить границу следует в том месте, где описание услуг является наименьшим и число операций взаимодействия через границу сведено к минимуму.

3. Следует создавать отдельные уровни для выполнения таких функций, которые явно отличаются по реализующим их процессам или используемым техническим решениям.

4. Следует сосредоточивать аналогичные функции в одном и том же уровне.

5. Проводить границы необходимо в том месте, на которое указывает имеющийся опыт.

6. Следует формировать уровень из легко локализуемых функций. Это создает в случае необходимости возможность полной перестройки уровня с существенным изменением его протоколов для использования новых достижений в области архитектуры, аппаратных и программных средств, не изменяя при этом услуги как получаемые от смежных уровней, так и предоставляемые им.

7. Проводить границу следует в том месте, где в какой-то момент времени может оказаться полезным наличие соответствующего стандартного интерфейса.

Примечания:

1. В настоящем стандарте не рассматриваются преимущества и недостатки внутренних интерфейсов в открытых системах. В частности, упоминание или ссылка на принцип 7 не должны означать необходимость стандартов для таких внутренних интерфейсов.

2. Важно отметить, что ВОС не требует стандартизации интерфейсов внутри открытых систем. Более того, когда определяются стандарты для таких интерфейсов, соответствие этим стандартам не рассматривается как признак открытости.

8. Следует создавать уровень тогда, когда ощущается необходимость в другом уровне абстракции при обработке данных, например, в морфологии, синтаксисе, семантике.

9. Следует обеспечивать возможность такого изменения функций или протоколов уровня, которое не оказывает влияния на другие уровни.

10. Для каждого уровня следует создавать интерфейсы только с вышележащим и нижележащим уровнями. Подобные принципы применяются и к подуровням.

11. Создавать новые подгруппы в пределах уже существующих групп функций и образовывать из них подуровни в рамках одного

уровня следует в том случае, когда этого требуют специфические виды услуг.

12. Где это необходимо, следует создавать два или более подуровней с общей и поэтому минимальной функциональностью, чтобы обеспечить интерфейсные операции с соседними уровнями.

13. Следует предусматривать возможность обхода подуровней.

6.3. Описание уровней

В разд. 7 для каждого из семи уровней, определенных выше, описывается следующее:

- а) назначение уровня;
- б) услуги, предоставляемые верхнему уровню нижним;
- в) функции, выполняемые уровнем и использование услуг, предоставляемых нижним уровнем.

Приводимое описание не содержит полного определения услуг и протоколов для каждого уровня. Это является предметом отдельных стандартов.

7. ДЕТАЛЬНОЕ ОПИСАНИЕ АРХИТЕКТУРЫ ВОС

7.1. Прикладной уровень

7.1.1. Термины и их пояснения

7.1.1.1. Прикладной логический объект — совокупность аспектов прикладного процесса, относящихся к ВОС.

7.1.1.2. Элемент прикладных услуг — та часть прикладного логического объекта, которая обеспечивает способность функциональной среды ВОС использовать услуги нижележащих уровней.

7.1.1.3. Элемент пользователя — логическое представление той части прикладного процесса, которая использует элементы прикладных услуг, необходимых для связи между прикладными процессами.

7.1.2. Назначение

Прикладной уровень является наивысшим уровнем в эталонной модели ВОС и обеспечивает прикладным процессам средства доступа к функциональной среде ВОС. Поэтому прикладной уровень не имеет интерфейса с более высоким уровнем. Он является единственным средством доступа прикладных процессов к функциональной среде ВОС.

Прикладной уровень служит окном между взаимодействующими прикладными процессами, использующими функциональную среду ВОС для обмена смысловой информацией.

Для своих партнеров прикладной процесс представляется прикладным логическим объектом.

Все задаваемые параметры прикладного процесса для конкретной связи в функциональной среде ВОС становятся известны всей

функциональной среде ВОС (и, таким образом, механизмам, реализующим эту среду) с помощью прикладного уровня.

7.1.3. Услуги, предоставляемые прикладным процессам

Прикладные процессы обмениваются информацией с помощью прикладных логических объектов, прикладных протоколов и услуг уровня представления.

Прикладной уровень, являясь единственным уровнем в эталонной модели, который непосредственно предоставляет услуги прикладным процессам, обеспечивает все услуги ВОС, непосредственно воспринимаемые прикладными процессами.

Прикладной логический объект состоит из одного элемента пользователя и нескольких элементов прикладных услуг. Элемент пользователя представляет часть прикладного процесса, которая использует те элементы прикладных услуг, которые осуществляют связь именно с этими прикладными процессами. Элементы прикладных услуг для выполнения своих функций могут вызывать другие подобные элементы и (или) услуги уровня представления.

Обмен прикладными протокольными блоками данных является единственным средством связи элементов пользователя в различных системах. Эти блоки данных формируются элементами прикладных услуг.

Примечание. Прикладные услуги отличаются от услуг, предоставляемых другими уровнями тем, что они не предоставляются какому-либо верхнему уровню и не связаны ни с каким пунктом доступа к услугам.

Кроме передачи информации может предоставляться следующий набор услуг, который в дальнейшем может быть расширен:

- а) идентификация предполагаемых партнеров по обмену (по имени, по адресу, по определенному описанию, по обобщенному описанию);
- б) определение доступности в данный момент предполагаемых партнеров по обмену;
- в) установление прав на участие в обмене;
- г) соглашение о выборе механизмов защиты информации;
- д) аутентификация предполагаемых партнеров по обмену;
- е) определение методики распределения затрат;
- ж) определение достаточного объема необходимых ресурсов;
- з) определение приемлемого качества услуг (например, время ответа, допустимая частота ошибок, стоимость по отношению к упомянутым факторам);
- и) синхронизация взаимодействующих прикладных процессов;
- к) выбор режима диалога, включая процедуры инициирования и завершения;
- л) соглашение об ответственности за восстановление от ошибок;
- м) соглашение о процедурах управления целостностью данных;

н) перечень ограничений, налагаемых на синтаксис данных (наборы знаков, структура данных).

Примечание. Некоторые из вышеперечисленных услуг предоставляются средствами административного управления ВОС.

7.1.4. **Функции, выполняемые прикладным уровнем**

В прикладном уровне выполняются все функции связи между открытыми системами, которые не выполняются нижележащими уровнями. В их число включаются функции, выполняемые программными средствами и функции, выполняемые людьми.

Когда определенный экземпляр прикладного процесса некоторой открытой системы намерен установить связь с некоторым экземпляром прикладного процесса в другой открытой системе, он должен обратиться к экземпляру прикладного логического объекта на прикладном уровне своей открытой системы. Тогда этот логический объект становится ответственным за установление ассоциации с экземпляром соответствующего прикладного логического объекта в открытой системе получателя. Этот процесс осуществляется посредством обращения к экземплярам логических объектов нижележащих уровней. После установления ассоциации между двумя прикладными логическими объектами может устанавливаться связь между соответствующими прикладными процессами.

7.1.4.1. *Группирование функций в прикладном уровне*

Внутренняя структура прикладного логического объекта может быть представлена в виде групп функций. Данный стандарт не накладывает ограничений на способ представления этой структуры. Использование одной группы функций может зависеть от использования некоторых других функций, причем состав активных функций может изменяться за время существования соединения.

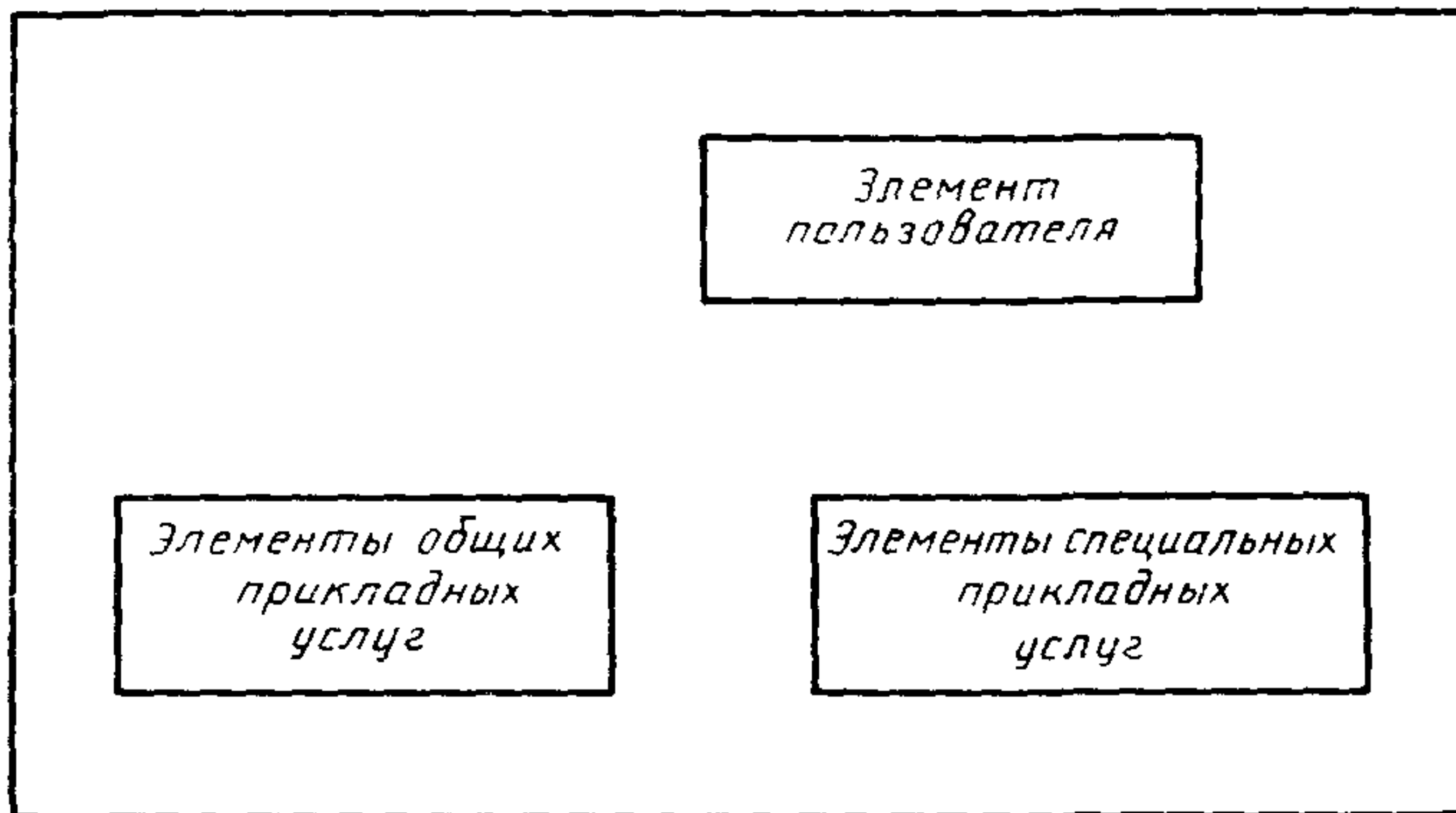
Разбиение прикладных логических объектов на элементы прикладных услуг и элемент пользователя делается с целью организации функций в прикладных логических объектах. Более того, любое заданное подмножество элементов прикладных услуг совместно с элементом пользователя составляют тип прикладного логического объекта. Таким образом каждый тип прикладного логического объекта и каждый экземпляр этого типа идентифицируется однозначно.

Прикладной процесс может определять группирование функций, составляющих прикладной логический объект.

Различаются две категории элементов прикладных услуг: элементы общих прикладных услуг и элементы специальных прикладных услуг. Элементы общих прикладных услуг обеспечивают услуги общего назначения, которые обычно используются большинством прикладных процессов. Специальные элементы прикладных услуг ориентированы на удовлетворение особых требований специфических применений. В их состав, например, входят передача фай-

лов, доступ к базам данных, передача заданий, банковские операции, регистрация заказов. Прикладные логические объекты могут содержать элементы прикладных услуг обеих категорий, как это представлено на черт. 14.

Прикладной логический объект



Черт. 14

Разделение элементов прикладных услуг на эти две категории не предполагает существование двух независимых протоколов.

7.1.4.2. Административное управление системой и прикладное административное управление

Функции административного управления системой и функции прикладного административного управления расположены в прикладном уровне (п. 5.9).

7.1.4.3. Административное управление прикладным уровнем

Кроме административного управления системой и прикладного административного управления выполняются и другие действия, связанные с административным управлением в рамках прикладного уровня (такие как активизация и защита от ошибок). Взаимосвязь с другими аспектами административного управления рассматривается в п. 5.9.

7.2. Уровень представления

7.2.1. Термины и их пояснения

7.2.1.1. Конкретный синтаксис — правила, используемые для формальной спецификации данных, обеспечивающей конкретное представление этих данных.

7.2.1.2. Синтаксис передачи — конкретный синтаксис, используемый при передаче данных между открытыми системами.

7.2.2. Назначение

Уровень представления устанавливает способы представления информации, которой обмениваются прикладные логические объекты или на которую они ссылаются в процессе этого обмена.

Уровень представления охватывает два взаимодополняющих аспекта таких способов представления информации:

а) представление данных, подлежащих передаче между прикладными логическими объектами;

б) представление структуры данных, которую прикладные логические объекты намереваются использовать в своем диалоге, наряду с представлениями совокупности действий, которые могут быть выполнены над этой структурой данных.

Указанные выше аспекты представления информации основываются на общем понятии синтаксиса передачи.

Уровень представления имеет дело только с синтаксисом или способами представления данных, а не с их семантикой или смысловым содержанием, которое известно только прикладным логическим объектам.

Уровень представления обеспечивает способы представления информации, которые являются общими (или одинаковыми) для взаимодействующих прикладных логических объектов. Таким образом, прикладные логические объекты освобождаются от функции представления информации, поскольку используется общий способ представления и для них обеспечивается синтаксическая независимость. Такая независимость может быть реализована двумя путями:

1. В уровне представления обеспечиваются элементы поддержки синтаксиса, являющиеся общими для использующих их прикладных логических объектов.

2. Прикладные логические объекты могут использовать произвольный синтаксис, а уровень представления обеспечивает преобразование этих синтаксисов, и для обмена между прикладными логическими объектами используется общий синтаксис. Такое преобразование выполняется внутри открытой системы. На другие открытые системы это не влияет и, следовательно, не оказывает влияния на стандартизацию протоколов уровня представления.

В настоящем стандарте используется метод, описанный в п. 2.

7.2.3. Услуги, предоставляемые прикладному уровню

Уровень представления обеспечивает сеансовые услуги (п. 7.3) и добавляет к ним следующие возможности:

а) преобразование синтаксиса;

б) выбор синтаксиса.

Преобразование синтаксиса связано с преобразованием кодовых и символьных наборов, с модификацией расположения данных и с адаптацией действий над структурами данных. Выбор синтаксиса предоставляет средства первоначального выбора синтаксиса и последующего изменения сделанного выбора.

Прикладным логическим объектам предоставляются услуги сеансового уровня в виде услуг представления.

7.2.4. Функции, выполняемые уровнем представления

В уровне представления выполняются следующие функции, с помощью которых реализуются услуги представления:

- а) запрос на установление сеанса;
- б) передача данных;
- в) соглашение по выбору и повторному выбору синтаксиса;
- г) преобразование синтаксиса, включая преобразование данных, форматирование и специальные функции преобразования (например, сжатие);
- д) запрос на завершение сеанса.

7.2.4.1. Преобразование синтаксиса

Наличие или отсутствие преобразования синтаксиса не влияет на протокол уровня представления.

Существует три варианта синтаксиса данных:

синтаксис, используемый передающим прикладным логическим объектом;

синтаксис, используемый принимающим прикладным логическим объектом;

синтаксис, используемый при взаимодействии логических объектов уровня представления (синтаксис передачи).

Вполне возможно, что любые два или даже все три синтаксиса идентичны. Уровень представления включает функции, необходимые для выполнения преобразования между синтаксисом передачи и каждым из двух других синтаксисов.

Не существует единого заранее установленного синтаксиса передачи, общего для ВОС. Синтаксис передачи, который должен использоваться в соединении уровня представления данных, согласуется между связанными логическими объектами этого уровня. Таким образом, логическому объекту уровня представления должен быть известен синтаксис своего прикладного логического объекта и согласованный синтаксис передачи. В протоколах уровня представления следует использовать только синтаксис передачи.

Для удовлетворения требований на услуги, которые задаются прикладными логическими объектами во время инициализации, уровень представления может использовать любой доступный ему синтаксис передачи. Для достижения других целей с помощью услуг (например, уменьшение объема данных с целью снижения стоимости передачи данных) преобразование синтаксиса может быть выполнено либо в виде специальной услуги согласования синтаксиса, предоставляемой прикладным логическим объектам, либо в виде внутренней функции уровня представления.

7.2.4.2. Согласование синтаксиса

Согласование синтаксиса выполняется посредством связи между логическими объектами уровня представления по запросу прикладных логических объектов для определения формы, которую

будут иметь данные в процессе обмена через функциональную среду ВОС. Согласование синтаксиса определяет требуемые преобразования (если они необходимы) и где они должны выполняться. Согласование может выполняться как в фазе инициализации, так и в любой момент существования сеанса.

Различные виды синтаксиса в ВОС, используемые при связи прикладных логических объектов, могут быть либо весьма схожими, либо совершенно различными. Когда синтаксисы схожи, функции преобразования могут оказаться излишними. Однако, при различии синтаксиса услуги уровня представления являются средством выполнения преобразований и принятия решения о том, где именно будут проводиться необходимые преобразования синтаксиса.

7.2.4.3. Адресация и мультиплексирование

Между адресом уровня представления и сеансовым адресом существует взаимно-однозначное соответствие. На уровне представления мультиплексирование и расщепление не проводится.

7.2.4.4. Административное управление уровнем представления

Протоколы уровня представления обеспечивают некоторые действия, связанные с административным управлением уровнем (такие, как активизация и контроль ошибок). Взаимосвязь с другими аспектами административного управления описана в п. 5.9.

7.3. Сеансовый уровень

7.3.1. Термины и их пояснения

7.3.1.1. Карантинная услуга — средство сеансовой услуги, с помощью которого целое число сеансовых сервисных блоков данных, выданных в сеансовое соединение, остается недоступным для принимающего логического объекта уровня представления до тех пор, пока все эти блоки не будут выданы передающим логическим объектом уровня представления.

7.3.1.2. Административное управление взаимодействием — средство сеансовой услуги, которое позволяет связанным логическим объектам уровня представления явно управлять очередностью выполнения ими определенных функций управления.

7.3.1.3. Двустороннее одновременное взаимодействие — режим взаимодействия, при котором оба логических объекта уровня представления могут одновременно передавать и принимать данные.

7.3.1.4. Двустороннее поочередное взаимодействие — режим взаимодействия, при котором связанные логические объекты уровня представления по очереди находятся в состоянии, когда один логический объект может только передавать, а другой только принимать данные.

7.3.1.5. Одностороннее взаимодействие — форма двустороннего поочередного взаимодействия, при которой очередность не может быть изменена.

7.3.1.6. Синхронизация сеансового соединения — средство сеансовой услуги, которое позволяет логическим объектам уровня представления определять и идентифицировать точки синхронизации, сбрасывать сеансовое соединение в некоторое определенное состояние, а также согласовывать точку повторной синхронизации.

7.3.2. Назначение

Сеансовый уровень обеспечивает средства, необходимые взаимодействующим логическим объектам уровня представления для организации и синхронизации диалога и административного управления обменом данными между ними. С этой целью сеансовый уровень предоставляет услуги по установлению сеансового соединения между двумя логическими объектами уровня представления, а также услуги по поддержанию упорядоченного обмена данными при взаимодействии.

Для передачи данных между логическими объектами уровня представления сеансовое соединение отображается на транспортное соединение и использует последнее (п. 7.3.4.1).

Сеансовое соединение создается по запросу логического объекта уровня представления через пункт доступа к сеансовой услуге.

В процессе существования сеансового соединения сеансовые услуги используются логическими объектами уровня представления для регулирования диалога между ними и обеспечения упорядоченного обмена сообщениями по сеансовому соединению. Сеансовое соединение существует до тех пор, пока оно не будет разорвано логическими объектами уровня представления или сеансовыми логическими объектами. Пока сеансовое соединение существует, сеансовые услуги поддерживают состояние диалога даже при потерях данных на транспортном уровне.

Логический объект уровня представления может получать доступ к другому логическому объекту этого уровня или посредством инициализации сеансового соединения, или при получении запроса на его установление. Логический объект уровня представления данных может одновременно участвовать в нескольких сеансовых соединениях. Между двумя логическими объектами уровня представления данных возможно установление как параллельных, так и последовательных во времени сеансовых соединений.

Логический объект уровня представления, инициирующий сеансовое соединение, задает логический объект — получатель уровня представления с помощью сеансового адреса. Во многих системах в качестве сеансового адреса может использоваться транспортный адрес, т. е. между сеансовым и транспортным адресами существует взаимно-однозначное соответствие. Однако, в общем случае между этими адресами существует соответствие типа «несколько к одному». Это не подразумевает мультиплексирования сеансовых соединений в транспортные соединения, а означает, что во время установления сеансового соединения по запросу на его установ-

ление, поступающему по данному транспортному соединению, потенциальными получателями этого запроса являются несколько логических объектов уровня представления.

7.3.3. Услуги, предоставляемые уровню представления

Сеансовым уровнем предоставляются следующие услуги:

- а) установление сеансового соединения;
- б) разрыв сеансового соединения;
- в) обмен нормальными данными;
- г) карантинная услуга;
- д) обмен срочными данными;
- е) административное управление взаимодействием;
- ж) синхронизация сеансового соединения;
- з) оповещение об особых ситуациях.

7.3.3.1. Установление сеансового соединения

Услуга по установлению сеансового соединения позволяет двум логическим объектам уровня представления устанавливать между собой такое соединение. Логические объекты уровня представления идентифицируются сеансовыми адресами, и эти адреса используются в запросе на установление сеансового соединения.

Услуга по установлению сеансового соединения позволяет логическим объектам уровня представления совместно задавать некоторые значения его параметров во время установления.

Примечание. В дальнейшем предполагается расширение данной услуги, состоящее в обеспечении изменения параметров сеансового соединения после его установления.

Одновременная выдача запросов на установление сеансового соединения обычно приводит к установлению соответствующего числа таких соединений, однако сеансовый логический объект всегда может отклонить поступающий запрос.

Услуга по установлению сеансового соединения предоставляет логическим объектам уровня представления сеансовый сервисный идентификатор соединения, который однозначно определяет соединение в функциональной среде связанных логических объектов уровня представления. Причем длительность существования этого идентификатора может превышать длительность существования сеансового соединения. Этот идентификатор может использоваться логическими объектами уровня представления для обращения к сеансовому соединению, когда оно установлено, а также логическими объектами административного управления с административными целями, такими как учет.

7.3.3.2. Разрыв сеансового соединения

Услуга по разрыву сеансового соединения позволяет логическим объектам уровня представления разорвать его в соответствии с установленной процедурой без потерь данных. Кроме того, любой из двух логических объектов уровня представления может в любой

момент запросить немедленный разрыв сеансового соединения, но в этом случае может произойти потеря данных.

Разрыв сеансового соединения может быть инициирован одним из поддерживающих его сеансовых логических объектов.

7.3.3.3. Обмен нормальными данными

Услуга по обеспечению обмена нормальными данными дает возможность передающему логическому объекту уровня представления передавать сеансовый сервисный блок данных принимающему логическому объекту уровня представления. Эта же услуга позволяет принимающему логическому объекту уровня представления выполнить действия, предотвращающие его перегрузку поступающими данными.

7.3.3.4. Карантинная услуга

Карантинная услуга позволяет передающему логическому объекту уровня представления выставлять требование, чтобы целое число сеансовых сервисных блоков данных (один или более), передаваемых по сеансовому соединению, не было доступным принимающему логическому объекту уровня представления до тех пор, пока это требование не будет явным образом снято передающим логическим объектом. Передающий логический объект уровня представления может потребовать, чтобы все данные, находящиеся в данный момент в карантине, были уничтожены. Принимающий логический объект уровня представления не получает информации о том, находились ли принимаемые им данные в карантине или о том, что некоторые данные были уничтожены.

7.3.3.5. Обмен срочными данными

Услуга по обеспечению обмена срочными данными обеспечивает ускоренную обработку для передачи срочных сеансовых сервисных блоков данных. На размер срочных сеансовых сервисных блоков данных накладывается определенное ограничение. Эта услуга может быть использована логическим объектом уровня представления в любой момент существования сеансового соединения.

7.3.3.6. Административное управление взаимодействием

Услуга по административному управлению взаимодействием позволяет логическим объектам уровня представления определенным образом управлять очередностью выполнения определенных функций управления.

Эта услуга обеспечивает не санкционированную извне передачу очередности, при которой логический объект уровня представления, имеющий право на передачу, самостоятельно уступает его. Услуга предусматривает принудительный отказ от очередности, при котором по запросу от логического объекта уровня представления, не имеющего права на передачу, сеансовая услуга может заставить логический объект уровня представления, имеющий это право, отказаться от него. В случае принудительного отказа возможна потеря данных.

Допускаются следующие типы взаимодействия при обмене сеансовыми сервисными блоками данных:

- а) двустороннее одновременное взаимодействие;
- б) двустороннее поочередное взаимодействие;
- в) одностороннее взаимодействие.

7.3.3.7. Синхронизация сеансового соединения

Услуга по синхронизации сеансового соединения предоставляет логическим объектам уровня представления следующие возможности:

- а) задавать и идентифицировать точки синхронизации;
- б) сбрасывать сеансовое соединение в некоторое определенное состояние и согласовывать точку повторной синхронизации.

Сеансовый уровень не выполняет функций, связанных с организацией контрольных точек и действий по фиксации состояния ресурсов, связанных с синхронизацией.

7.3.3.8. Оповещение об особых ситуациях

Услуга по формированию сообщения об особой ситуации позволяет оповещать логические объекты уровня представления об особых ситуациях, не обрабатываемых другими услугами, таких как возникновение невозстановливаемых ошибок во время сеанса.

Примечание. В качестве расширения рассматриваются следующие услуги:

- а) порядковая нумерация сеансовых сервисных блоков данных;
- б) группирование с помощью скобок;
- в) останов-выполнение;
- г) защита информации.

7.3.4. Функции, выполняемые сеансовым уровнем

Функции, выполняемые на сеансовом уровне его логическими объектами, предназначены для обеспечения услуг сеансового уровня.

Большинство требуемых функций реализуется в процессе предоставления услуг. Ниже приводится подробное описание следующих функций:

- а) отображение сеансового соединения на транспортное соединение;
- б) управление потоком данных в сеансовом соединении;
- в) передача срочных данных;
- г) восстановление сеансового соединения;
- д) разрыв сеансового соединения;
- е) административное управление сеансовым уровнем.

7.3.4.1. Отображение сеансового соединения на транспортное соединение

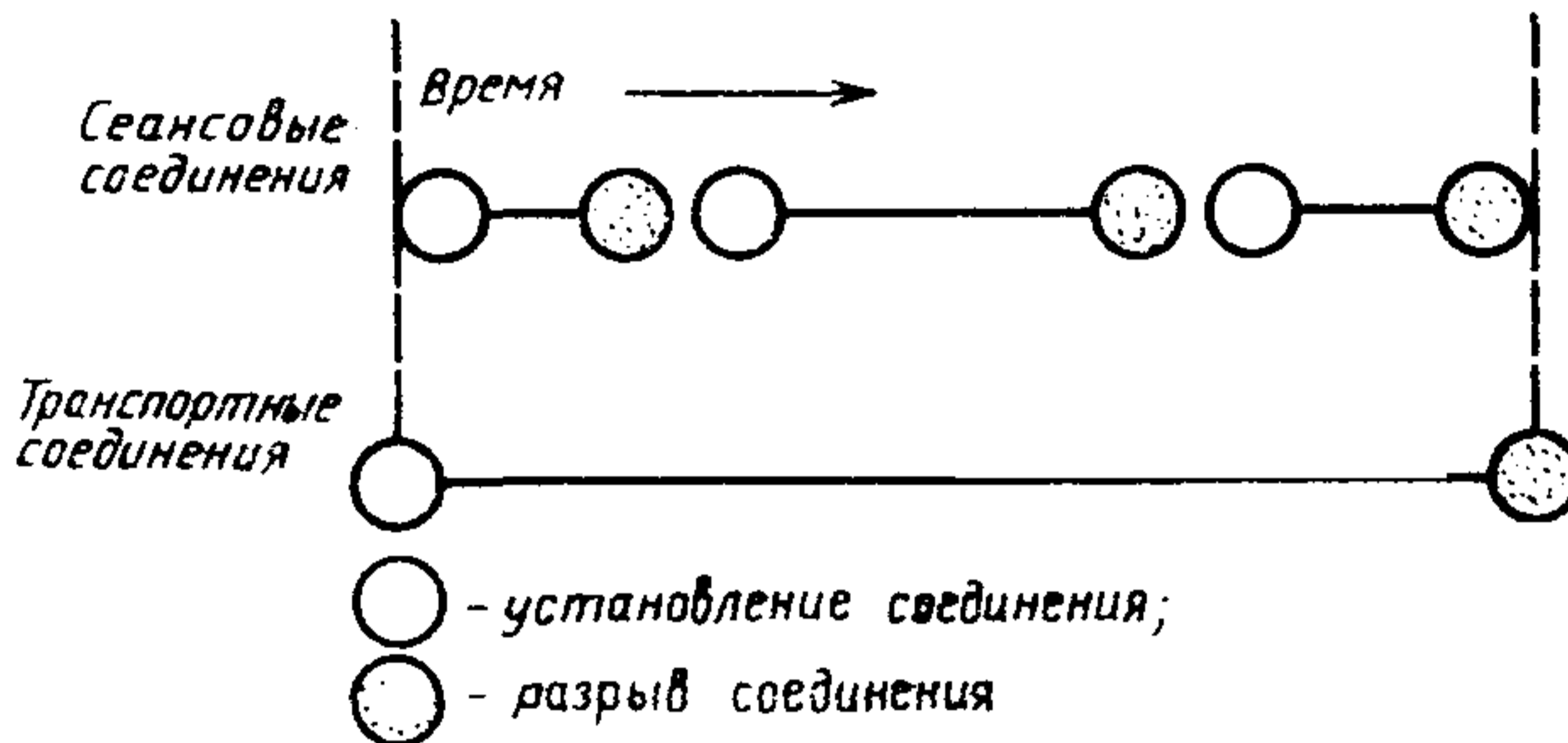
В любой конкретный момент времени между сеансовым и транспортным соединениями существует взаимно-однозначное отображение. Однако длительности существования транспортного и связан-

ного с ним сеансового соединения могут отличаться. В результате возможны следующие случаи:

а) одно транспортное соединение поддерживает несколько последовательных во времени сеансовых соединений (черт. 15);

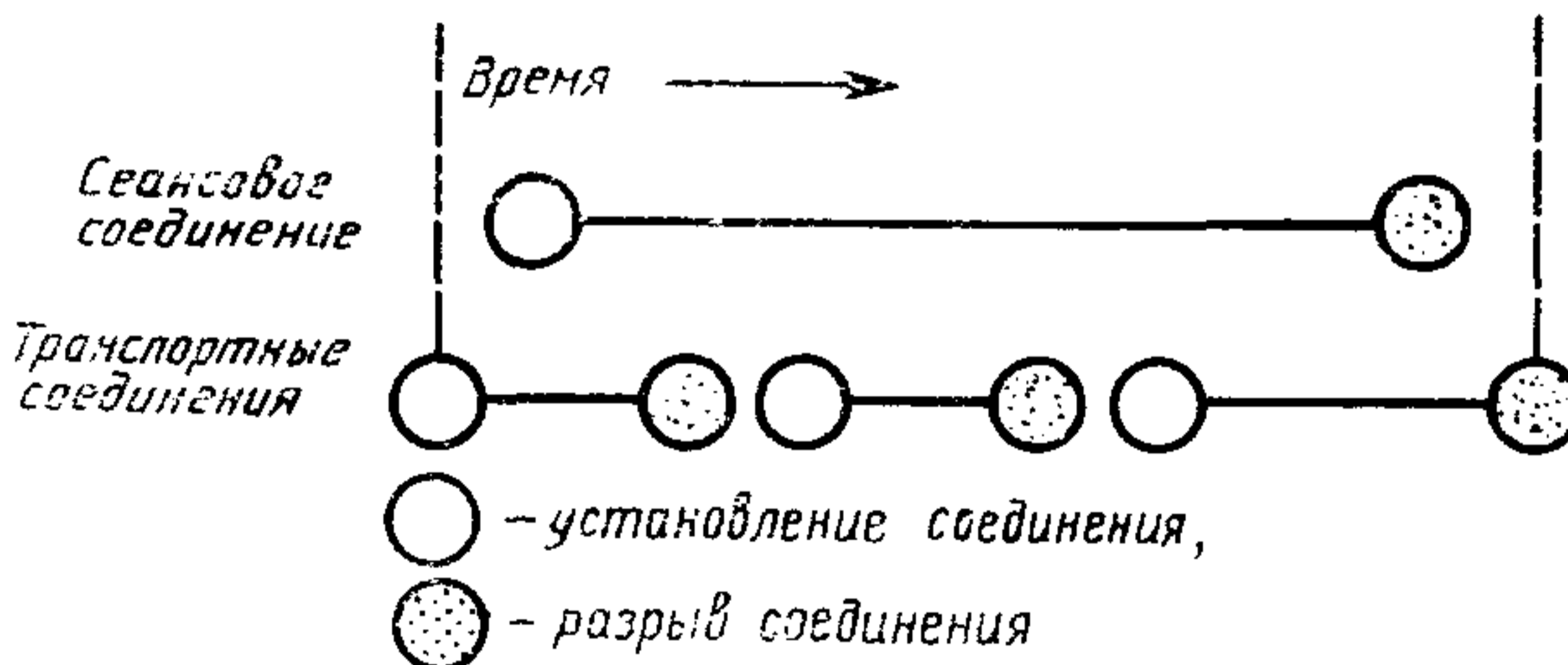
б) несколько последовательных во времени транспортных соединений поддерживают одно сеансовое соединение (черт. 16).

Несколько последовательных во времени сеансовых соединений



Черт. 15

Несколько последовательных во времени транспортных соединений



Черт. 16

Примечания:

1. Возможен вариант, когда одно транспортное соединение используется для поддержки нескольких сеансовых соединений (т. е. используется отображение типа «несколько к одному»). В этом случае требуется управление потоком данных между равноправными логическими объектами внутри сеансового уровня. В случае необходимости данный тип преобразования будет рассмотрен в дальнейшем.

2. Для реализации отображения сеансового соединения на транспортное сеансовый уровень должен выполнять преобразование сеансовых сервисных блоков данных в сеансовые протокольные блоки данных, а сеансовых протокольных блоков данных — в транспортные сервисные блоки данных. Для этих преобразований может потребоваться, чтобы сеансовые логические объекты выполняли такие функции, как сегментирование. Эти функции локализованы в сеансовых протоколах и не влияют на уровни представления и транспортный.

7.3.4.2. Управление потоком данных в сеансовом соединении

В сеансовом уровне отсутствует равноправное управление потоком данных. Для предотвращения переполнения данными принимающего логического объекта уровня представления принимающий сеансовый логический объект воздействует на транспортное соединение для использования механизма управления потоком данных транспортного уровня.

7.3.4.3. Передача срочных данных

Передача срочных сеансовых сервисных блоков данных, как правило, осуществляется посредством транспортных услуг по срочной передаче.

7.3.4.4. Восстановление сеансового соединения

В случае сообщения о возникновении отказа в нижележащем транспортном соединении сеансовый уровень может обеспечивать функции, необходимые для повторного установления транспортного соединения, с целью поддержки сеансового соединения, которое продолжает существовать. Активные сеансовые логические объекты оповещают логические объекты уровня представления о том, что обслуживание прервано, с помощью услуги формирования сообщения об особых ситуациях и восстанавливают эту услугу только по указанию логических объектов уровня представления. Это позволяет логическим объектам уровня представления проводить повторную синхронизацию и продолжать работу, начиная с состояния, согласованного между собой.

7.3.4.5. Разрыв сеансового соединения

Сеансовый уровень содержит функции, необходимые для планового разрыва сеансового соединения в соответствии с установленной процедурой без потери данных по требованию логических объектов уровня представления. Сеансовый уровень также содержит функции, необходимые для немедленного разрыва сеансового соединения с возможной потерей данных.

7.3.4.6. Административное управление сеансовым уровнем

Протоколы сеансового уровня включают некоторые действия по административному управлению уровнем. В их число входят такие, как активизация и защита от ошибок. Другие аспекты административного управления рассматриваются в п. 5. 9.

7.4. Транспортный уровень

7.4.1. Термины и их пояснения

Специальные термины для транспортного уровня не вводятся.

7.4.2. Назначение

Транспортные услуги обеспечивают передачу данных без каких-либо изменений между сеансовыми логическими объектами и освобождают их от выполнения операций, обеспечивающих надежную и экономически эффективную передачу данных.

Транспортный уровень оптимизирует использование доступных сетевых услуг, чтобы обеспечить пропускную способность, требуе-

мую каждым сеансовым логическим объектом, при минимальных затратах. Эта оптимизация достигается с учетом ограничений, обусловленных совместными требованиями со стороны всех одновременно работающих сеансовых логических объектов, а также общим качеством и объемом сетевых услуг, предоставляемых транспортному уровню.

Все протоколы, определенные на транспортном уровне, имеют межоконечный характер и окончаниями считаются связанные транспортные логические объекты. Таким образом, транспортный уровень входит только в оконечные открытые системы ВОС, а транспортные протоколы используются только между оконечными открытыми системами ВОС.

Поскольку сетевые услуги обеспечивают сетевые соединения между транспортными логическими объектами по принципу «каждый с каждым», включая использование последовательно соединенных подсетей, транспортный уровень освобождается от функций маршрутизации и ретрансляции (п. 7.5.1).

На транспортном уровне имеются функции, обеспечивающие требуемое качество услуг на основе услуг, предоставляемых сетевым уровнем. Качество сетевых услуг зависит от того, каким образом они реализуются (п. 7.5.3).

7.4.3. Услуги, предоставляемые сеансовому уровню

Транспортный уровень однозначно идентифицирует каждый сеансовый логический объект с помощью транспортного адреса. Транспортные услуги предоставляют средства для установления, поддержания и разрыва транспортных соединений. Транспортное соединение обеспечивает дуплексную передачу между двумя транспортными адресами.

Для одной пары транспортных адресов может быть установлено несколько транспортных соединений. Сеансовые логические объекты используют идентификаторы оконечных пунктов транспортных соединений, обеспечиваемые транспортным уровнем, для распознавания этих пунктов.

Работа одного транспортного соединения не зависит от работы всех других транспортных соединений, за исключением ситуаций, возникающих в связи с ограниченностью ресурсов, доступных транспортному уровню.

Качество услуг при предоставлении транспортного соединения зависит от класса обслуживания, запрашиваемого сеансовым логическим объектом при установлении транспортного соединения. Выбранное качество обслуживания поддерживается в течение всей длительности существования транспортного соединения. В случае возникновения какой-либо неисправности, вызывающей потерю выбранного качества данного соединения, сеансовому логическому объекту выдается сообщение.

Транспортным уровнем предоставляются следующие виды услуг:

- а) установление транспортного соединения;
- б) передача данных;
- в) разрыв транспортного соединения.

7.4.3.1. Установление транспортного соединения

Транспортные соединения устанавливаются между сеансовыми логическими объектами, идентифицируемыми транспортными адресами. Качество услуг в транспортном соединении устанавливается на основе согласования между сеансовыми логическими объектами и транспортными услугами.

Класс требуемых транспортных услуг может выбираться во время установления транспортного соединения из определенного набора имеющихся классов.

Эти классы услуг характеризуются комбинациями выбираемых значений таких параметров, как пропускная способность, транзитная задержка и задержка на установление соединения, а также гарантированными значениями таких параметров, как степень невосстанавливаемых ошибок и доступность услуг.

Эти классы услуг представляют собой предварительно определенные комбинации параметров, управляющие качеством услуг и используемые во всех системах. Эти классы ориентированы на удовлетворение требований к транспортным услугам для графиков различных видов, формируемых сеансовыми логическими объектами.

7.4.3.2. Передача данных

Эта услуга обеспечивает передачу данных в соответствии с выбранным качеством услуг. В случае, когда требуемое качество не может быть обеспечено и все возможные попытки восстановления оказываются безуспешными, транспортное соединение разрывается, и об этом оповещаются сеансовые логические объекты.

Транспортная услуга обеспечивает средства передачи данных двух видов:

1. Услуга по передаче транспортного сервисного блока данных обеспечивает средства, с помощью которых транспортные сервисные блоки данных произвольной длины разграничиваются и последовательно передаются через транспортное соединение без какого-либо изменения информации от одного пункта доступа к транспортным услугам на передающей стороне к другому на принимающей стороне. В состав этой услуги входит механизм управления потоком данных.

2. Услуга по передаче срочного транспортного сервисного блока данных обеспечивает дополнительное средство обмена информацией по транспортному соединению. Для срочных транспортных блоков данных устанавливаются собственные наборы транспортных услуг и механизмы управления потоком данных. Максимальный размер срочных транспортных сервисных блоков данных ограничен.

7.4.3.3. *Разрыв транспортного соединения*

Эта услуга обеспечивает средство, с помощью которого некоторый сеансовый логический объект может разорвать транспортное соединение и проинформировать об этом связанный сеансовый логический объект.

7.4.4. *Функции, выполняемые транспортным уровнем*

Перечень функций транспортного уровня может включать:

- а) преобразование транспортного адреса в сетевой;
- б) мультиплексирование (межоконечное) транспортных соединений в сетевые;
- в) установление и разрыв транспортных соединений;
- г) межоконечное упорядочение блоков данных по отдельным соединениям;
- д) межоконечное обнаружение ошибок и необходимый контроль за качеством услуг;
- е) межоконечное восстановление после ошибок;
- ж) межоконечное сегментирование, объединение и сцепление;
- з) межоконечное управление потоком данных по отдельным соединениям;
- и) супервизорные функции;
- к) передача срочных транспортных сервисных блоков данных.

7.4.4.1. *Адресация*

Когда сеансовый логический объект запрашивает установление транспортного соединения с другим сеансовым логическим объектом, идентифицируемым его транспортным адресом, транспортный уровень определяет сетевой адрес, идентифицирующий транспортный логический объект, который обслуживает связанный сеансовый логический объект.

Поскольку транспортные логические объекты предоставляют услуги, имеющие межоконечный характер, промежуточный транспортный логический объект, используемый в качестве ретранслятора между оконечными логическими объектами, не требуется. Поэтому транспортный уровень отображает транспортные адреса в сетевые адреса, которые идентифицируют оконечные транспортные логические объекты (черт. 17).

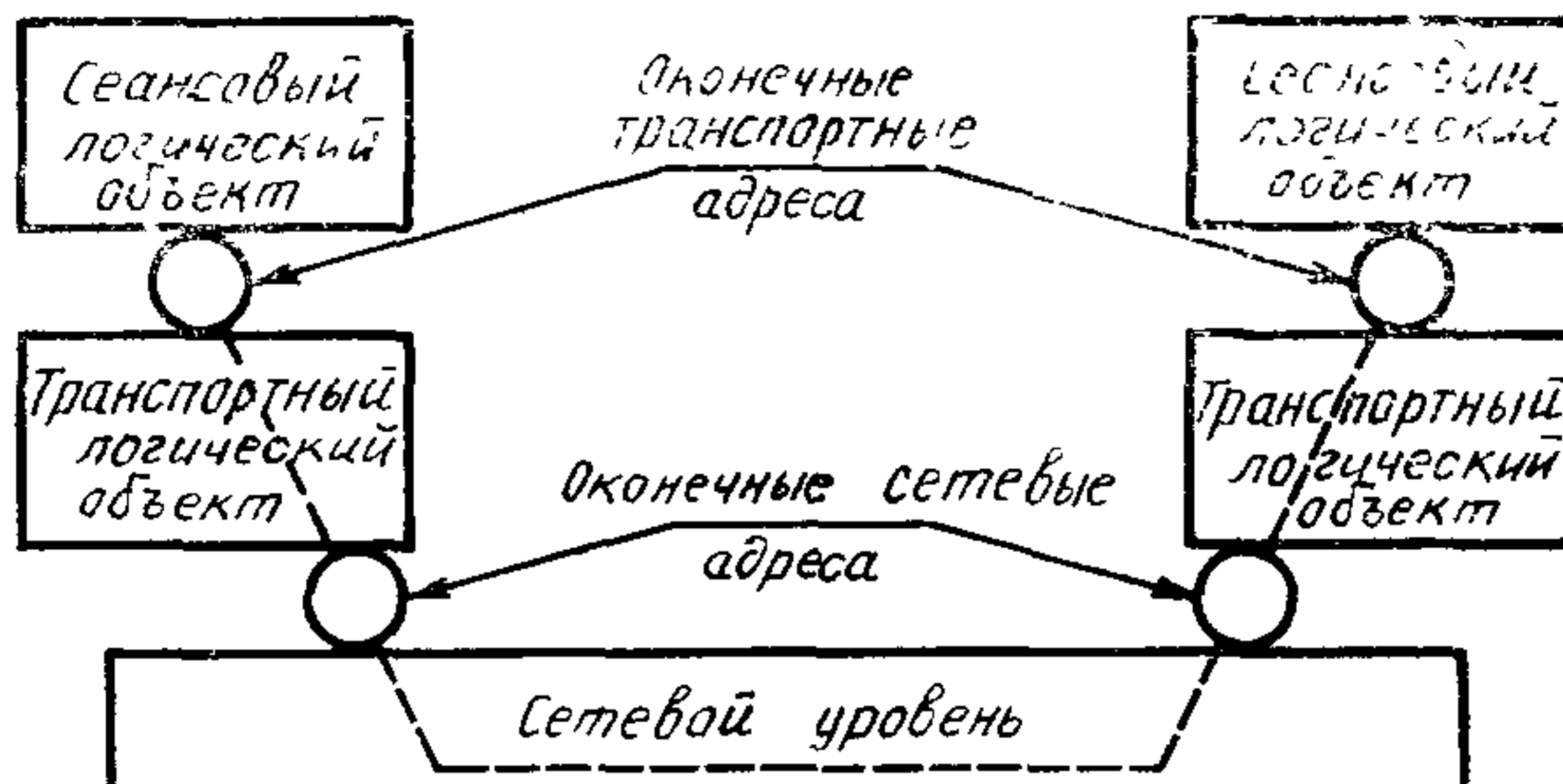
Один транспортный логический объект может обслуживать несколько сеансовых логических объектов. С одним сетевым адресом в зоне обслуживания одного и того же транспортного логического объекта может быть связано несколько транспортных адресов. Для обеспечения таких возможностей внутри транспортных логических объектов выполняются соответствующие функции отображения (черт. 18).

7.4.4.2. *Мультиплексирование и расщепление соединения*

Для оптимизации использования сетевых соединений отображение транспортных соединений в сетевые не должно быть взаимно

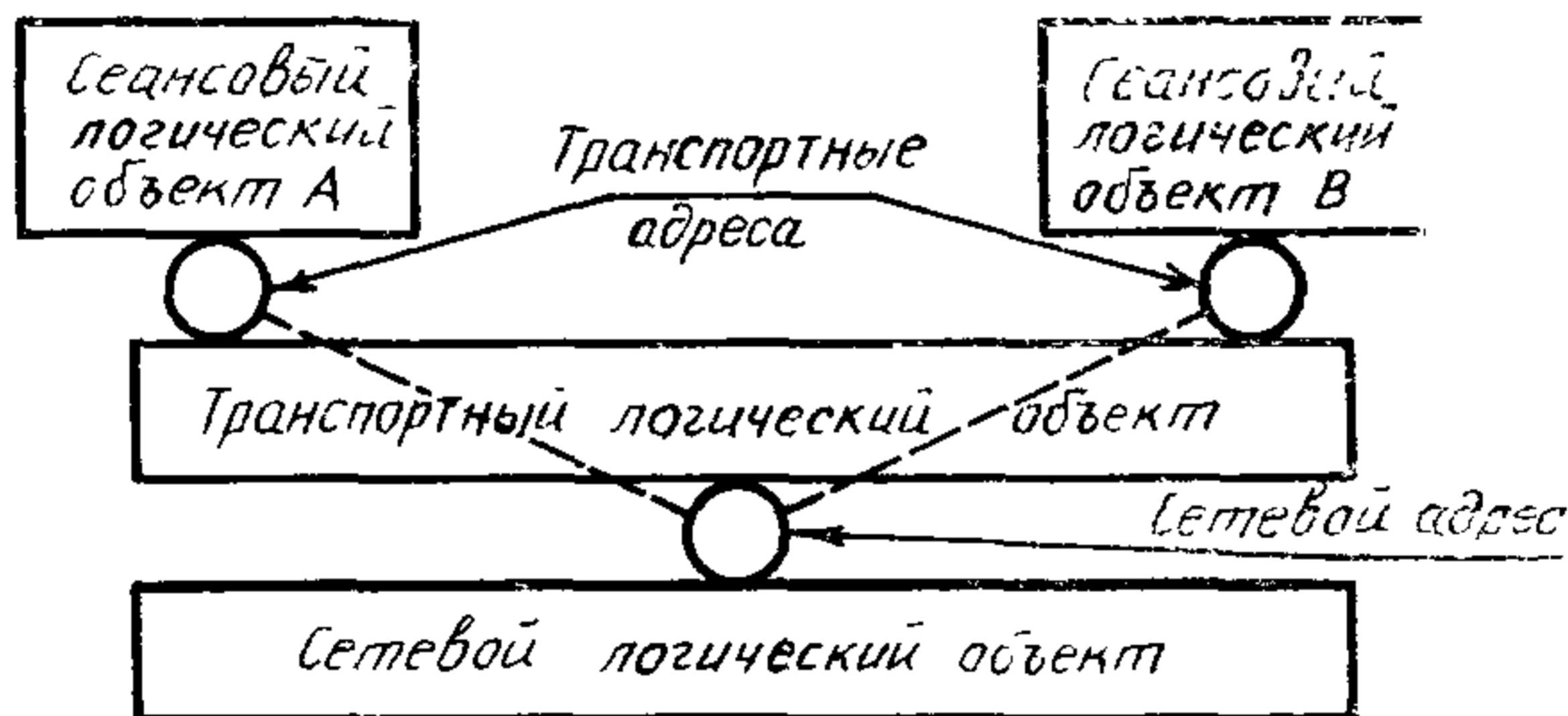
однозначным. Для оптимизации стоимости использования услуг сетевого уровня может выполняться как расщепление, так и мультиплексирование.

Связь транспортных и сетевых адресов



Черт. 17

Связь одного сетевого с несколькими транспортными адресами



Черт. 18

7.4.4.3. Фазы операций

Операции транспортного уровня состоят из следующих фаз:

- фаза установления соединения;
- фаза передачи данных;
- фаза разрыва соединения.

Переход от одной фазы операции к другой определяется в протоколе транспортного уровня.

7.4.4.4. Фаза установления соединения

В течение этой фазы транспортный уровень устанавливает транспортное соединение между двумя сессийными логическими объектами. Функции транспортного уровня во время этой фазы должны установить соответствие между запрошенным классом ус-

луг и услугами, предоставляемыми сетевым уровнем. В течение этой фазы могут быть выполнены следующие функции:

а) выбор сетевого соединения, наиболее удовлетворяющего требованиям сеансового логического объекта с учетом стоимости и качества услуг;

б) принятие решения о необходимости мультиплексирования или расщепления для оптимального использования сетевых соединений;

в) выбор оптимального размера транспортного протокольного блока данных;

г) выбор функций, действующих в фазе передачи данных;

д) отображение транспортных адресов в сетевые;

е) обеспечение идентификации различных транспортных соединений для одной и той же пары транспортных пунктов доступа к услуге (функция идентификации соединения);

ж) передача данных.

7.4.4.5. Фаза передачи данных

Целью фазы передачи данных является передача транспортных сервисных блоков данных между двумя сеансовыми логическими объектами, соединенными транспортным соединением. Это достигается передачей транспортных протокольных блоков данных и реализацией следующих функций, использование которых зависит от класса услуг, выбранного в фазе установления соединения:

а) упорядочение блоков данных;

б) объединение;

в) сцепление;

г) сегментирование;

д) мультиплексирование или расщепление;

е) управление потоком данных;

ж) обнаружение ошибок;

з) восстановление при ошибках;

и) передача срочных данных;

к) разграничение транспортных сервисных блоков данных;

л) идентификация транспортного соединения.

7.4.4.6. Фаза разрыва соединения

В этой фазе выполняется разрыв транспортного соединения. В ней могут выполняться следующие операции:

а) оповещение о причине разрыва;

б) идентификация разрываемого транспортного соединения;

в) передача данных.

7.4.4.7. Административное управление транспортным уровнем

Протоколы транспортного уровня связаны с некоторыми действиями по административному управлению уровнем, такими, как активизация и защита от ошибок. Связь с другими аспектами административного управления рассмотрена в п. 5.9.

7.5. Сетевой уровень

7.5.1. Термины и их пояснения

7.5.1.1. Подсеть — совокупность из одной или более промежуточных открытых систем, которая обеспечивает ретрансляцию данных и через которую оконечные открытые системы могут устанавливать сетевые соединения.

Примечание. Подсеть в эталонной модели ВОС представляет такие реальные сети, как сеть общего пользования, частная сеть или локальная сеть.

7.5.1.2. Подсетевое соединение — тракт связи в подсети, который используется логическими объектами в сетевом уровне при предоставлении соединения сетевого уровня.

7.5.2. Назначение

Сетевой уровень предоставляет средства установления, поддержания и разрыва сетевого соединения между открытыми системами, содержащими связанные прикладные логические объекты, а также функциональные и процедурные средства для обмена по сетевому соединению сетевыми сервисными блоками данных между транспортными логическими объектами.

Сетевой уровень обеспечивает транспортным логическим объектам независимость от функций маршрутизации и ретрансляции, связанных с процессами установления и функционирования данного сетевого соединения. Сюда относится случай, когда несколько подсетей используются последовательно (п. 7.5.4.2) или параллельно. Сетевой уровень «маскирует» от транспортных логических объектов использование ресурсов нижележащих уровней, таких как соединения уровня звена данных, для обеспечения сетевых соединений.

Все функции ретрансляции и расширенные протоколы последовательного переноса данных, которые предназначены для поддержания сетевых услуг между оконечными открытыми системами ВОС, функционируют ниже транспортного уровня, т. е. на сетевом уровне или ниже.

7.5.3. Услуги, предоставляемые транспортному уровню

Основной услугой сетевого уровня является обеспечение передачи данных без какого-либо их изменения между транспортными логическими объектами. Это означает, что структура и содержание данных, представляемых для передачи, определяется уровнями, расположенными выше сетевого.

Все услуги предоставляются транспортному уровню за определенную плату.

Сетевой уровень выполняет функции, определяющие для транспортного уровня устойчивую границу между сетевым и транспортным уровнями, которая, за исключением качества услуг, не зависит от нижележащей коммуникационной среды. Таким образом, сете-

вой уровень содержит функции, необходимые, чтобы представить различные способы передачи и подсети с различной организацией в виде некоторой общей сетевой услуги.

Услуги, предоставляемые на каждом из концов сетевого соединения, одинаковы и в том случае, когда сетевое соединение проходит через несколько подсетей, каждая из которых предоставляет различные услуги (п. 7.5.4.2).

Примечание. Следует отличать значение термина «услуга» в рамках эталонной модели ВОС от его общепринятого значения, употребляемого поставщиками частных сетей и сетей общего пользования.

Качество услуг согласуется между транспортными логическими объектами и сетевыми услугами во время установления сетевого соединения. Так как качество услуги может меняться от одного сетевого соединения к другому, его следует согласовывать для каждого отдельного сетевого соединения и оно должно быть одинаковым для обоих конечных пунктов этого соединения.

Ниже описаны следующие услуги и элементы услуг, предоставляемые сетевым уровнем:

- а) сетевые адреса;
- б) сетевые соединения;
- в) сетевые идентификаторы конечных пунктов соединения;
- г) передача сетевых сервисных блоков данных;
- д) параметры качества услуги;
- е) оповещение об ошибках;
- ж) упорядочение блоков данных;
- з) управление потоком данных;
- и) передача срочных сетевых сервисных блоков данных;
- к) сброс;
- л) разрыв сетевого соединения.

Некоторые из описанных ниже услуг не являются обязательными. Это означает следующее:

- а) пользователь должен запросить услугу;
- б) поставщик сетевой услуги может удовлетворить запрос или сообщить, что запрошенная услуга недоступна.

7.5.3.1. Сетевые адреса

Транспортные логические объекты распознаются сетевым уровнем посредством сетевых адресов. Последние предоставляются сетевым уровнем и могут использоваться транспортными логическими объектами для однозначной идентификации других транспортных логических объектов. Эти адреса являются необходимым средством, при помощи которого транспортные логические объекты связываются между собой, используя сетевые услуги. Сетевой уровень однозначно идентифицирует каждую из конечных открытых систем (представляемую транспортными логическими объектами) по их сетевым адресам. Адресация на сетевом уровне может не зависеть от адресации на нижележащих уровнях.

7.5.3.2. Сетевые соединения

Сетевое соединение предоставляет средства передачи данных между транспортными логическими объектами, идентифицируемыми сетевыми адресами. Сетевой уровень предоставляет средства установления, поддержания и разрыва сетевого соединения.

Сетевое соединение является двухпунктовым.

Два сетевых адреса могут быть связаны несколькими сетевыми соединениями.

7.5.3.3. Сетевые идентификаторы конечных пунктов соединения

Сетевой уровень предоставляет транспортному логическому объекту сетевой идентификатор конечного пункта соединения, который совместно с соответствующим сетевым адресом однозначно идентифицирует конечный пункт сетевого соединения.

7.5.3.4. Передача сетевых сервисных блоков данных

После установления сетевого соединения сетевой уровень обеспечивает обмен сетевыми сервисными блоками данных. Эти блоки имеют четкие признаки начала и конца. Целостность содержимого блоков поддерживается сетевым уровнем.

Ограничений на максимальный размер сетевых сервисных блоков данных не накладывается.

Передача сетевых сервисных блоков данных между транспортными логическими объектами осуществляется без какого-либо изменения их содержания.

7.5.3.5. Параметры качества услуги

Сетевой уровень устанавливает и поддерживает выбранное качество услуги во время существования сетевого соединения. В перечень параметров качества услуги входит уровень невозстановливаемых ошибок, доступность услуг, надежность, пропускная способность, транзитная задержка передачи (включая разброс задержек) и задержка на установление сетевого соединения.

7.5.3.6. Оповещение об ошибках

О невозстановливаемых ошибках, обнаруженных сетевым уровнем, сообщается транспортному логическому объекту.

Оповещение об ошибке в некоторых ситуациях может приводить к разрыву соединения сетевого уровня, если это указано в конкретной спецификации сетевой услуги.

7.5.3.7. Упорядочение блоков данных

Сетевой уровень может обеспечивать по запросу от транспортных логических объектов упорядочение доставки сетевых сервисных блоков данных, проходящих через данное сетевое соединение.

7.5.3.8. Управление потоком данных

Принимающий транспортный логический объект на одном конце сетевого соединения может через пункт доступа приказывать сетевой услуге остановить передачу сетевых сервисных блоков данных. Это управляющее воздействие в соответствии с конкретной спецификацией сетевой услуги может иметь локальный характер или до-

водиться до другого конца сетевого соединения и таким образом влиять на передающий транспортный логический объект.

7.5.3.9. *Передача срочных сетевых сервисных блоков данных (необязательная услуга)*

Передача срочных сетевых сервисных блоков данных является необязательной функцией и предоставляет дополнительные средства обмена информацией по сетевому соединению. Передача срочных сетевых сервисных блоков данных определяется соответствующим набором характеристик сетевой услуги и подчиняется отдельному механизму управления потоком данных.

Максимальный размер срочных сетевых сервисных блоков данных ограничен.

7.5.3.10. *Сброс (необязательная услуга)*

Услуга по сбросу является необязательной. Обращение к ней вызывает в сетевом уровне уничтожение всех сетевых сервисных блоков данных, находящихся в сетевом соединении, и оповещение транспортного логического объекта на другом конце сетевого соединения о сбросе.

7.5.3.11. *Разрыв сетевого соединения*

Транспортный логический объект может потребовать разрыва сетевого соединения. При этом сетевая услуга не гарантирует доставки данных, выданных до запроса на разрыв и находящихся в процессе передачи. Сетевое соединение должно быть разорвано независимо от действий, выполняемых связанным транспортным логическим объектом.

7.5.3.12. *Получение подтверждения*

Транспортный логический объект может подтверждать прием данных через сетевое соединение. Использование этой услуги должно согласовываться обоими пользователями сетевого соединения при его установлении.

Услуга получения подтверждения является необязательной, так как необходимость в ней имеется не всегда.*

7.5.4. *Функции, выполняемые сетевым уровнем*

Функции сетевого уровня обеспечивают использование различных конфигураций для поддержки сетевых соединений от соединений, поддерживаемых двухпунктовыми сетевыми конфигурациям до сетевых соединений, поддерживаемых сочетаниями подсетей различными характеристиками.

Примечание. Для устранения затруднений, связанных с большим разнообразием возможностей, сетевые функции следует разделять на подуровни. Однако такое разделение сетевого уровня требуется не всегда. В частности, разделение на подуровни не используется, когда имеющийся протокол доступа к подсети поддерживает полный набор функций для сетевых услуг архитектуры ВОС

* Эта услуга включена в сетевые услуги только для поддержки возможностей, устанавливаемых в рекомендации X.25 МККТТ.

Сетевой уровень выполняет следующие функции:

- а) маршрутизация и ретрансляция;
- б) сетевые соединения;
- в) мультиплексирование сетевого соединения;
- г) сегментирование и объединение;
- д) обнаружение ошибок;
- е) восстановление при ошибках;
- ж) упорядочение блоков данных;
- з) управление потоком данных;
- и) передача срочных данных;
- к) сброс;
- л) выбор услуги;
- м) административное управление сетевым уровнем;

7.5.4.1. Маршрутизация и ретрансляция

Сетевые соединения предоставляются сетевыми логическими объектами оконечных открытых систем, но они могут охватывать и промежуточные открытые системы, обеспечивающие ретрансляцию. Эти промежуточные открытые системы могут соединяться посредством подсетевых соединений, соединений уровня звена данных и каналов данных (п. 7.7). Функции маршрутизации определяют подходящий маршрут между сетевыми адресами. Для установления результирующей связи сетевой уровень может использовать услуги уровня звена данных по управлению взаимосвязью каналов данных (пп. 7.6.4.10 и 7.7.3.1).

Управление взаимосвязью каналов данных (находящихся на физическом уровне), осуществляемое сетевым уровнем, требует взаимодействия между сетевыми и физическими логическими объектами в одной и той же открытой системе. Поскольку эталонная модель ВОС допускает непосредственное взаимодействие только между смежными уровнями, сетевые и физические логические объекты не могут взаимодействовать непосредственно. Поэтому это взаимодействие выполняется через посредство уровня звена данных, который обеспечивает взаимодействие между сетевым и физическим уровнями, не влияя на это взаимодействие.

Описанный процесс является абстрактным представлением некоторых операций, выполняемых внутри открытой системы. Данное представление не является моделью функционирования реальных открытых систем и не влияет на стандартизацию протоколов ВОС.

Примечание. Если на сетевом уровне используются несколько отдельных подсетей, определение функций маршрутизации и ретрансляции может быть упрощено путем введения подуровней, отделяющих функции маршрутизации и ретрансляции отдельных подсетей от функций межсетевой маршрутизации и ретрансляции.

Однако, когда протоколы доступа к подсети поддерживают полный набор функций для сетевых услуг ВОС, подразделение сетевого уровня на подуровни не требуется.

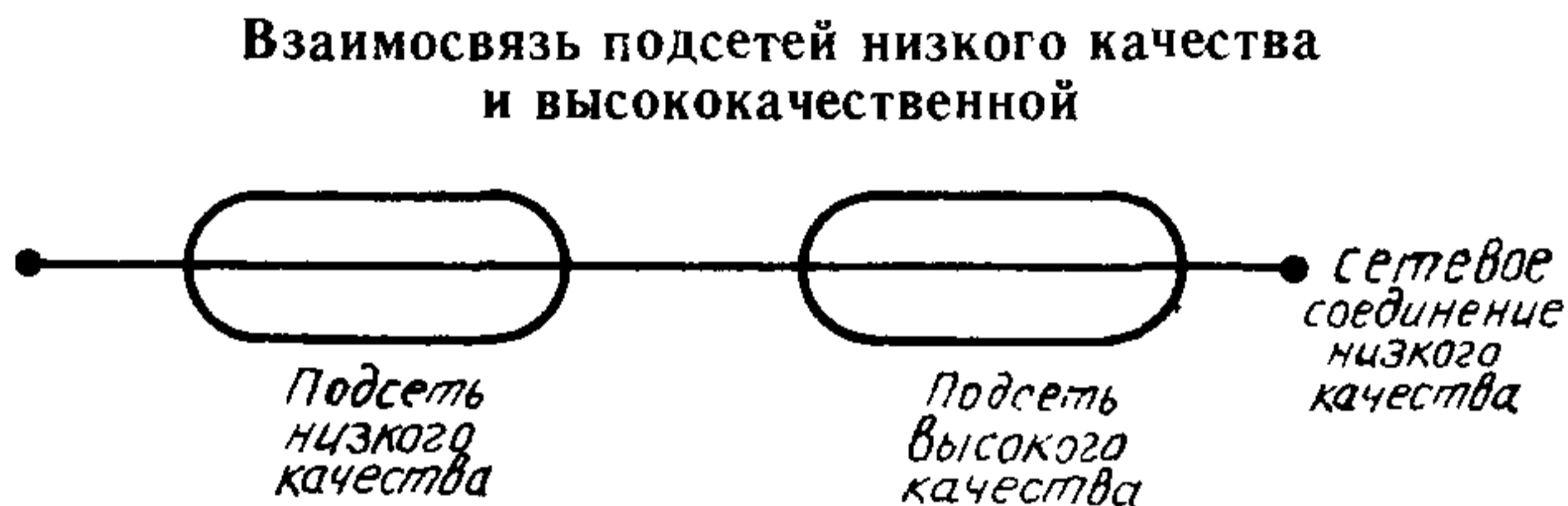
7.5.4.2. Сетевые соединения

Эта функция обеспечивает сетевые соединения между транспортными логическими объектами, используя при этом соединения, предоставляемые уровнем звена данных.

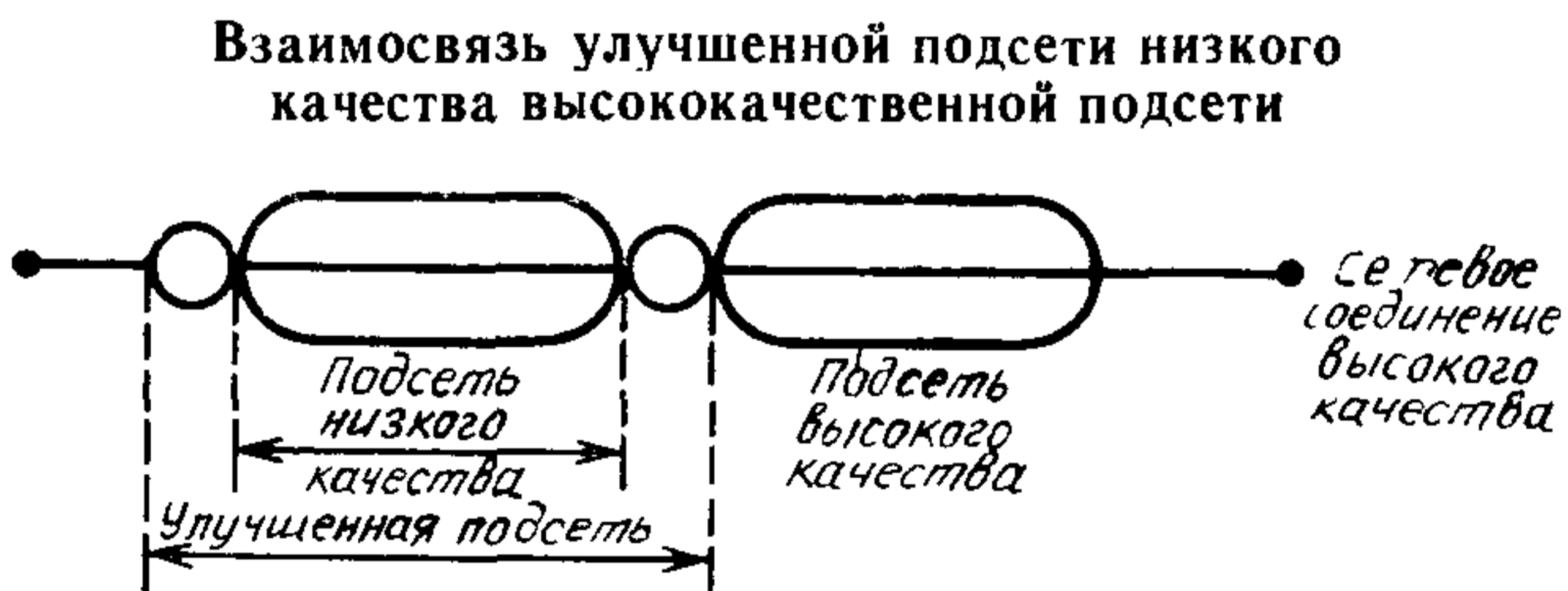
Сетевое соединение также может быть организовано как тандем подсетевых соединений, т. е. состоять из цепочки соединений, проходящих через отдельные подсети. Связанные между собой отдельные подсети могут предоставлять одинаковые или различные услуги. Каждый из концов под сетевого соединения может функционировать по различным подсетевым протоколам.

Взаимосвязь двух подсетей с различным качеством услуг может быть осуществлена двумя способами. Это можно показать на примере двух подсетей с высоким и низким качеством услуг:

1. Две подсети соединяются без какого-либо их изменения. Качество результирующего сетевого соединения не выше, чем у подсети низкого качества (черт. 19).



2. Возможности подсети низкого качества расширяются до возможностей высококачественной подсети, после чего подсети связываются между собой. Качество результирующего сетевого соединения при этом определяется высококачественной подсетью (черт. 20).



Выбор способа зависит от степени различия качества, от стоимости расширения возможностей и других экономических факторов.

7.5.4.3. *Мультиплексирование сетевого соединения*

В сетевом уровне может выполняться мультиплексирование сетевых соединений в соединения уровня звена данных для оптимизации использования последних.

В случае тандема подсетевых соединений может выполняться мультиплексирование в отдельные подсетевые соединения с целью оптимизации их использования.

7.5.4.4. *Сегментирование и объединение*

Для более гибкой передачи данных сетевой уровень может сегментировать и (или) объединять сетевые сервисные блоки данных. Однако их разделители сохраняются на всем протяжении сетевого соединения.

7.5.4.5. *Обнаружение ошибок*

Функции обнаружения ошибок используются для контроля качества услуги, обеспечиваемой сетевым соединением. Для обнаружения ошибок на сетевом уровне используются сообщения об ошибках, поступающие из уровня звена данных. Для обеспечения требуемого качества услуги могут потребоваться дополнительные средства обнаружения ошибок.

7.5.4.6. *Восстановление при ошибках*

Эта функция обеспечивает восстановление после обнаружения ошибок и может изменяться в зависимости от качества предоставляемой сетевой услуги.

7.5.4.7. *Упорядочение блоков данных*

Эта функция действует по запросу от транспортных логических объектов и обеспечивает упорядоченную доставку сетевых сервисных блоков данных через данное сетевое соединение.

7.5.4.8. *Управление потоком данных*

При необходимости этой услуги (п. 7.5.3.8) выполняется функция управления потоком данных.

7.5.4.9. *Передача срочных данных*

Эта функция обеспечивает услугу передачи срочных данных.

7.5.4.10. *Сброс*

Эта функция обеспечивает услугу сброса.

7.5.4.11. *Выбор услуги*

Если сетевое соединение проходит через несколько подсетей различного качества, эта функция обеспечивает предоставление на каждом конце сетевого соединения одинаковых услуг.

7.5.4.12. *Административное управление сетевым уровнем*

Протоколы сетевого уровня включают некоторые операции административного управления уровнем (такие, как активизация и защита от ошибок). Взаимосвязь с другими аспектами административного управления рассмотрена в п. 5.9.

7.6. Уровень звена данных

7.6.1. Термины и их пояснения

Специфические термины, относящиеся к уровню звена данных, отсутствуют.

7.6.2. Назначение

Уровень звена данных обеспечивает функциональные и процедурные средства для установления, поддержания и разрыва соединений уровня звена данных между сетевыми логическими объектами и для передачи сервисных блоков данных этого уровня. Соединение уровня звена данных строится на основе одного или нескольких физических соединений.

Уровень звена данных обнаруживает и по возможности исправляет ошибки, которые могут возникнуть в физическом уровне.

Кроме того, уровень звена данных обеспечивает для сетевого уровня возможность управлять подключением каналов данных на физическом уровне.

7.6.3. Услуги, предоставляемые сетевому уровню

Уровень звена данных предоставляет следующие услуги или элементы услуг:

- а) соединение уровня звена данных;
- б) сервисные блоки данных уровня звена данных;
- в) идентификаторы конечного пункта соединения уровня звена данных;
- г) упорядочение блоков данных;
- д) оповещение об ошибках;
- е) управление потоком данных;
- ж) параметры качества услуги.

7.6.3.1. Соединение звена данных

Уровень звена данных обеспечивает одно или несколько соединений уровня звена данных между двумя сетевыми логическими объектами. Эти соединения всегда устанавливаются и разрываются динамически.

7.6.3.2. Сервисные блоки данных уровня звена данных

Уровень звена данных позволяет обмен сервисными блоками данных уровня звена данных по соединению звена данных.

Размер сервисных блоков данных этого уровня определяется в зависимости от соотношения между уровнем ошибок физического соединения и возможностями уровня звена данных по обнаружению ошибок.

7.6.3.3. Идентификаторы конечного пункта соединения звена данных

При необходимости, уровень звена данных обеспечивает идентификаторы конечного пункта соединения звена данных, которые могут быть использованы сетевым логическим объектом для идентификации связанного сетевого логического объекта.

7.6.3.4. Упорядочение блоков данных

При необходимости поддерживается порядок следования сервисных блоков данных уровня звена данных.

7.6.3.5. Оповещение об ошибках

Сетевой логический объект оповещается об ошибке при возникновении неисправимой ошибки, обнаруженной уровнем звена данных.

7.6.3.6. Управление потоком данных

Каждый сетевой логический объект может динамически управлять скоростью (до установленного максимума) приема сервисных блоков данных уровня звена данных по соединению этого уровня. Это управление определяет скорость, с которой уровень звена данных принимает сервисные блоки уровня звена данных через соответствующий оконечный пункт соединения этого уровня.

7.6.3.7. Параметры качества услуги

Параметры качества услуги могут выбираться в соответствии с потребностями пользователя. Уровень звена данных устанавливает и поддерживает выбранные параметры качества услуги на время, пока установлено соединение. Параметры качества услуги включают среднее время между возникновением обнаруженных, но неисправимых ошибок, уровень невозстановливаемых ошибок (когда ошибки возникают из-за искажений, потери, дублирования, нарушения порядка следования, неправильной доставки сервисных блоков уровня звена данных и по другим причинам), доступность услуги, транзитную задержку и пропускную способность.

7.6.4. Функции, выполняемые в уровне звена данных

В уровне звена данных выполняются следующие функции:

- а) установление и разрыв соединения уровня звена данных;
- б) отображение сервисных блоков данных уровня звена данных;
- в) расщепление соединения уровня звена данных;
- г) разграничение и синхронизация;
- д) упорядочение блоков данных;
- е) обнаружение ошибок;
- ж) восстановление при ошибках;
- з) управление потоком данных;
- и) идентификация и обмен параметрами;
- к) управление переключением каналов данных;
- л) административное управление уровнем звена данных.

7.6.4.1. Установление и разрыв соединения уровня звена данных

Эта функция обеспечивает установление и разрыв соединений уровня звена данных на активизированных физических соединениях. Когда физическое соединение имеет множество оконечных пунктов соединения (многопунктовое соединение), возникает необходимость в специфической функции уровня звена данных, осуществляющей идентификацию соединений уровня звена данных, использующих такое физическое соединение.

7.6.4.2. *Отображение сервисных блоков данных уровня звена данных*

Эта функция осуществляет однозначное отображение сервисных блоков данных уровня звена данных в протокольные блоки данных этого уровня.

Примечание. Более общие типы отображений оставлены для дальнейшего изучения.

7.6.4.3. *Расщепление соединений уровня звена данных*

Эта функция обеспечивает расщепление одного соединения уровня звена данных на несколько физических соединений.

7.6.4.4. *Разграничение и синхронизация*

Эти функции обеспечивают распознавание последовательности физических сервисных блоков данных (т. е. бит, п. 7.7.3.2), передаваемых по физическому соединению в качестве протокольных блоков данных уровня звена данных.

Примечание. Эти функции иногда называют кадрированием.

7.6.4.5. *Упорядочение блоков данных*

Эта функция поддерживает правильный порядок следования сервисных блоков данных уровня звена данных при передаче по соединению этого уровня.

7.6.4.6. *Обнаружение ошибок*

Эта функция обеспечивает обнаружение ошибок передачи, формата и процедурных ошибок, возникающих в физическом соединении или в результате неправильного функционирования связанного логического объекта уровня звена данных.

7.6.4.7. *Восстановление при ошибках*

Эта функция выполняет действия по восстановлению работоспособности при обнаружении ошибок передачи, формата или процедурных ошибок и оповещает сетевой логический объект об ошибках, не поддающихся восстановлению.

7.6.4.8. *Управление потоком данных*

Эта функция обеспечивает услугу по управлению потоком данных, как указано в п. 7.6.3.6.

7.6.4.9. *Идентификация и обмен параметрами*

Эта функция обеспечивает идентификацию логического объекта уровня звена данных и обмен параметрами.

7.6.4.10. *Управление переключением каналов данных*

Эта функция предоставляет сетевым логическим объектам средства управления переключением каналов данных на физическом уровне.

7.6.4.11. *Административное управление уровнем звена данных*

Протоколы уровня звена данных обрабатывают также некоторые функции административного управления этим уровнем (такие, как активизация и защита от ошибок). В п. 5.9 описана вза-

имосвязь этих функций управления с другими аспектами административного управления.

7.7. Физический уровень

7.7.1. Термины и их пояснения

7.7.1.1. Канал данных — тракт связи в физической среде ВОС между двумя физическими логическими объектами вместе со средствами физического уровня, необходимыми для передачи двоичной информации по этому тракту.

7.7.2. Назначение

Физический уровень обеспечивает механические, электрические, функциональные и процедурные средства для активизации, поддержки и деактивизации физических соединений, предназначенных для побитовой передачи между логическими объектами уровня звена данных. Физическое соединение может проходить через промежуточные открытые системы, каждая из которых осуществляет ретрансляцию битового потока средствами физического уровня. Логические объекты физического уровня связаны через физическую среду.

7.7.3. Услуги, предоставляемые уровню звена данных

Физический уровень предоставляет следующие услуги и элементы услуг:

- а) физические соединения;
- б) физические сервисные блоки данных;
- в) физические оконечные пункты соединения;
- г) идентификация канала данных;
- д) упорядочение;
- е) оповещение об ошибках;
- ж) параметры качества услуги.

7.7.3.1. Физические соединения

Физический уровень обеспечивает передачу битовых потоков без каких-либо изменений между логическими объектами уровня звена данных по физическим соединениям.

Канал данных—это тракт связи в физической среде ВОС между двумя физическими логическими объектами вместе со средствами физического уровня, необходимыми для передачи двоичной информации по этому тракту.

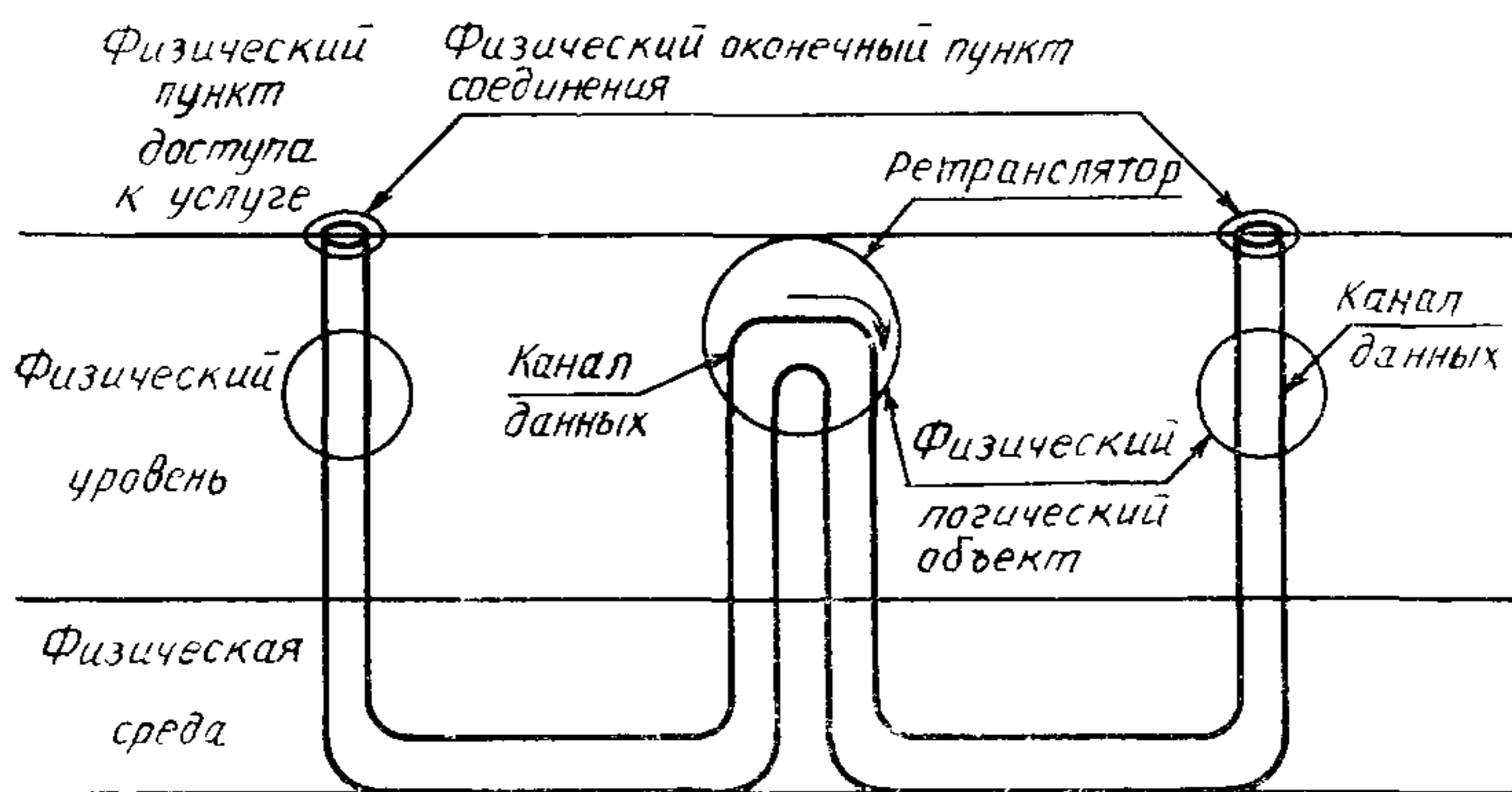
Физическое соединение может быть образовано взаимосвязью нескольких каналов данных с использованием функции ретрансляции внутри физического уровня. Организация физического соединения посредством такой последовательности каналов данных показана на черт. 21.

Управление взаимосвязью нескольких каналов данных является услугой, предоставляемой логическим объектам уровня звена данных.

7.7.3.2. Физические сервисные блоки данных

Физический сервисный блок данных состоит из одного бита при последовательной передаче и из «*n*» битов при параллельной передаче.

Взаимосвязь каналов данных внутри физического уровня



Черт. 21

Физическое соединение допускает дуплексную или полудуплексную передачу битовых потоков.

7.7.3.3. Физические оконечные пункты

Физический уровень обеспечивает физические идентификаторы оконечных пунктов соединения, которые могут быть использованы логическим объектом уровня звена данных для идентификации физических оконечных пунктов соединения.

Физическое соединение может иметь два (при двухпунктовом соединении) или несколько (при многопунктовом соединении) физических оконечных пунктов соединения (черт. 22).

7.7.3.4. Идентификация канала данных

Физический уровень обеспечивает идентификаторы, которые однозначно определяют каналы данных между двумя смежными открытыми системами.

Примечание. Такой идентификатор используется сетевыми логическими объектами в смежных открытых системах для обращения к конкретному каналу данных в процессе диалога между ними.

7.7.3.5. Упорядочение

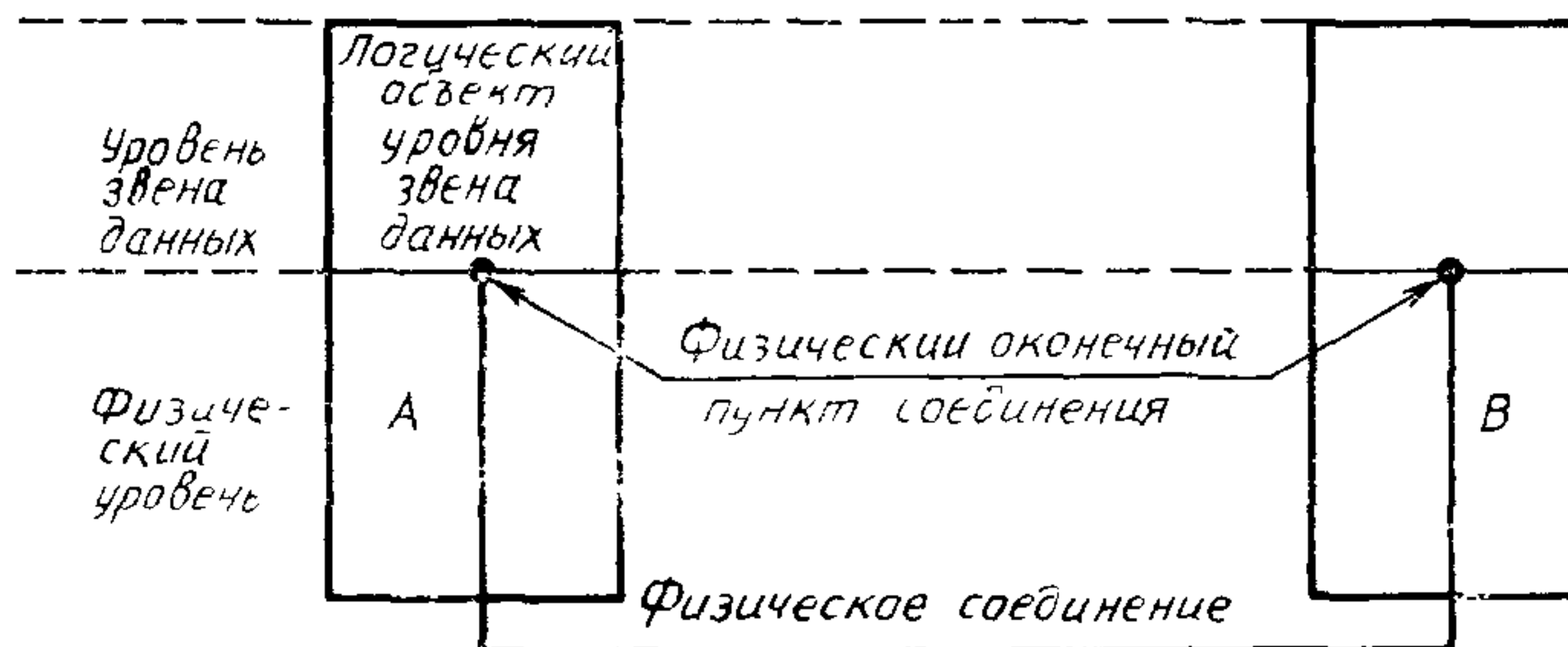
Физический уровень доставляет последовательность битов получателю в том же порядке, в каком она была принята от отправителя.

7.7.3.6. Оповещение об ошибках

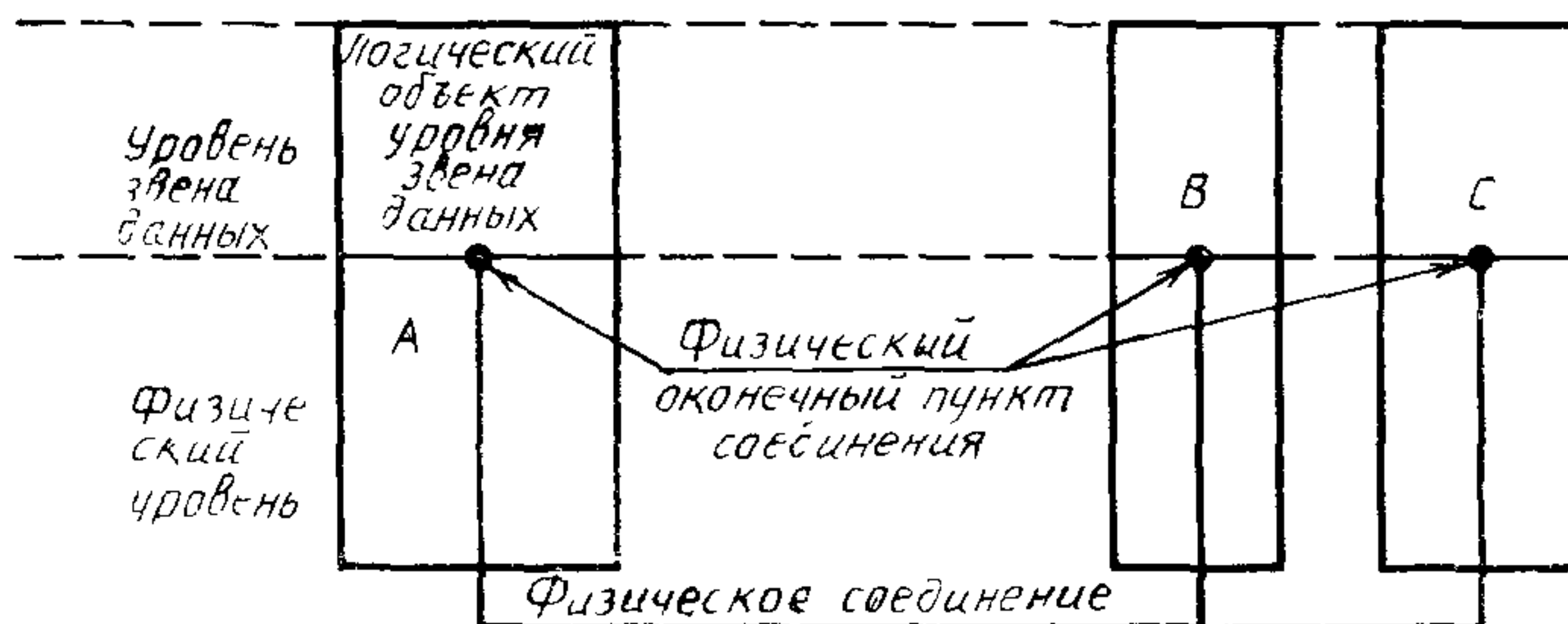
Логические объекты уровня звена данных оповещаются об ошибках, обнаруженных внутри физического уровня.

ПРИМЕРЫ ФИЗИЧЕСКИХ СОЕДИНЕНИЙ

Пример двух физических оконечных пунктов соединения
(соединение установлено между А и В)



Пример многопунктового физического соединения
(соединение установлено между А, В и С)



Черт. 22

7.7.3.7. Параметры качества услуги

Качество услуги физического соединения определяется качеством каналов данных, образующих это соединение. Качество услуги характеризуется следующим:

- уровнем ошибок, обусловленных искажениями, потерей или дублированием информации, а также другими причинами;
- доступностью услуг;
- скоростью передачи;
- транзитной задержкой.

7.7.4. Функции, выполняемые внутри физического уровня

На физическом уровне выполняются следующие функции:

- активизация и деактивизация физического соединения;
- передача физических сервисных блоков данных;
- административное управление физическим уровнем.

7.7.4.1. Активизация и деактивизация физического соединения

Эти функции обеспечивают по запросу от уровня звена данных активизацию и деактивизацию физических соединений между дву-

мя логическими объектами этого уровня. Они включают в себя функцию ретрансляции, которая необходима для последовательного соединения нескольких каналов данных.

7.7.4.2. Передача физических сервисных блоков данных

Передача физических сервисных блоков данных, то есть бит, может быть синхронной или асинхронной.

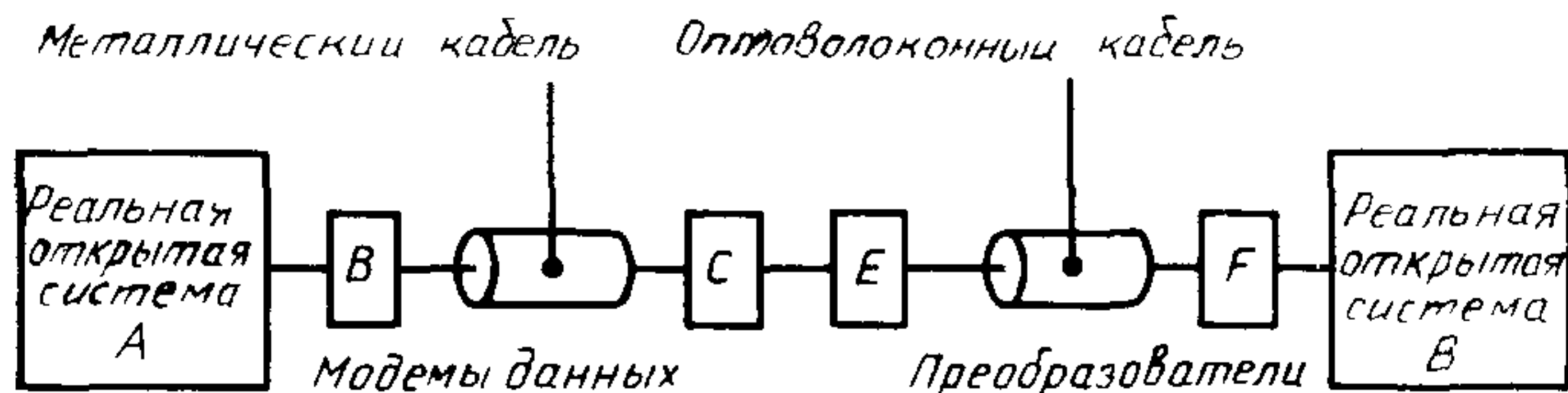
7.7.4.3. Административное управление физическим уровнем

Протоколы физического уровня обрабатывают также некоторые функции административного управления внутри уровня (такие, как активизация и защита от ошибок). В п. 5.9 описана взаимосвязь этих функций управления с другими аспектами административного управления.

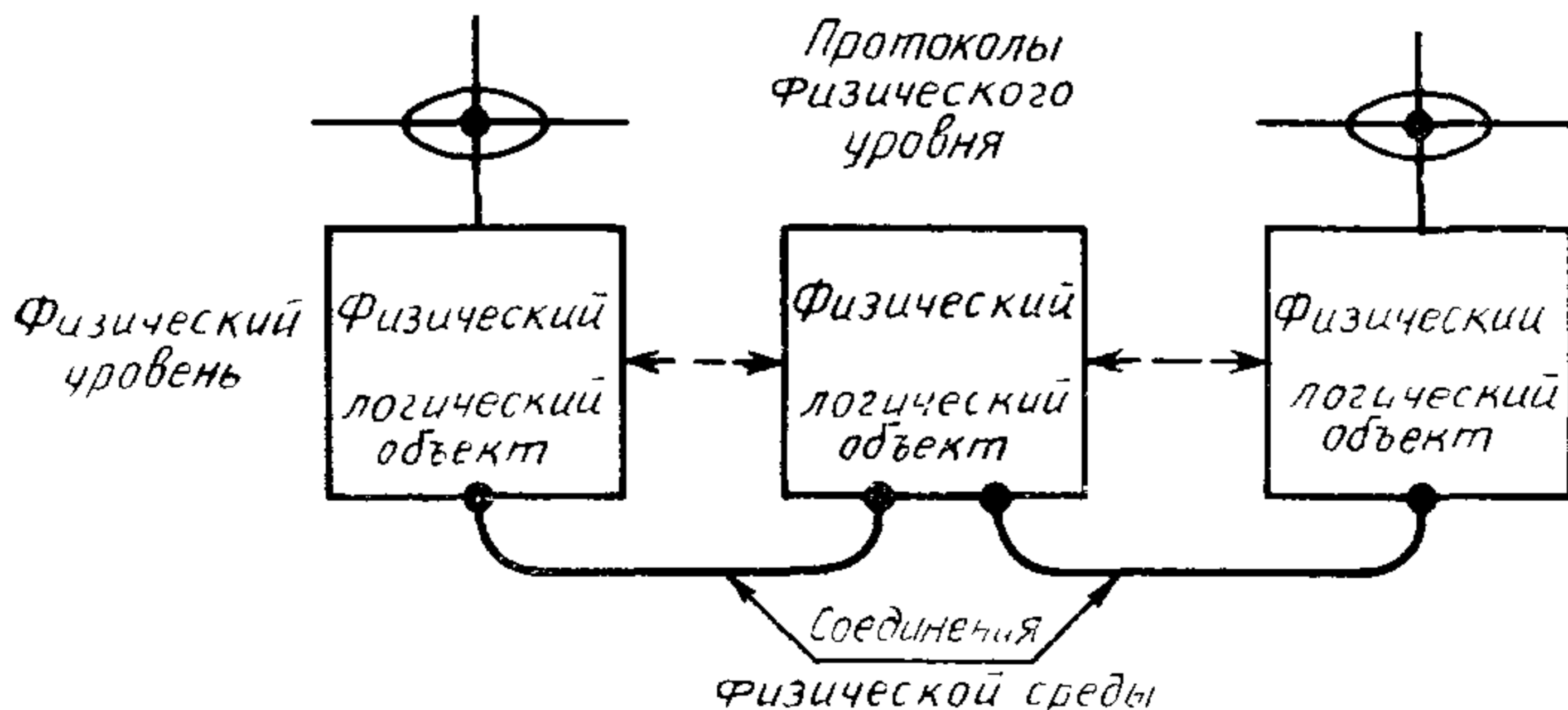
Примечание. В приведенном выше описании рассмотрена связь между открытыми системами, как показано на черт. 13. Для взаимодействия открытых систем в реальной обстановке должны быть установлены реальные физические соединения, пример, как показано на черт. 23. Логическое представление такого соединения, называемое соединением в физической среде, показано на черт. 23.

ПРИМЕРЫ ВЗАИМОСВЯЗИ

а) Реальная среда



б) Логическая среда



Черт. 23

Примечание. Круг вопросов, связанных с соединениями в физической среде ВОС, требуют дальнейшего изучения

Механические, электромагнитные и другие зависимые от среды характеристики соединений в физической среде определяются на границе между физическим уровнем и физической средой. Эти характеристики задаются в других стандартах.

ПРИЛОЖЕНИЕ I

Обязательное

АЛФАВИТНЫЙ УКАЗАТЕЛЬ ТЕРМИНОВ

Термин	Номер пункта
Блок данных (N)-сервисный срочный	5.6.1.8
Взаимодействие двустороннее одновременное	7.3.1.3
Взаимодействие двустороннее поочередное	7.3.1.4
Взаимодействие одностороннее	7.3.1.5
Демультимплексирование	5.7.1.5
Идентификатор оконечного пункта многопунктового соединения	5.4.1.12
Имя символическое	5.4.1.1
Имя символическое глобальное	5.4.1.5
Имя символическое локальное	5.4.1.4
Имя региона символических имен	5.4.1.3
Канал данных	7.7.1.1
Маршрутизация	5.4.1.9
Мультимплексирование	5.7.1.4
(N)-адрес	5.4.1.6
(N)-адрес пункта доступа к услуге	5.4.1.6
(N)-блок данных интерфейсный	5.6.1.6
(N)-блок данных протокольный	5.6.1.3
(N)-блок данных сервисный	5.6.1.7
(N)-блок данных срочный	5.6.1.8
(N)-данные интерфейсные	5.6.1.5
(N)-данные пользователя	5.6.1.2
(N)-идентификатор оконечного пункта соединения	5.4.1.10
(N)-идентификатор протокола	5.7.1.1
(N)-идентификатор соединения протокольный	5.4.1.14
(N)-идентификатор соединения сервисный	5.4.1.13
(N)-информация управляющая интерфейсная	5.6.1.4
(N)-информация управляющая протокольная	5.6.1.1
(N)-источник данных	5.3.1.6
(N)-обмен данными	5.3.1.12
(N)-обмен двусторонний одновременный	5.3.1.13
(N)-обмен двусторонний поочередный	5.3.1.14
(N)-обмен односторонний	5.3.1.15
(N)-объект логический	5.2.1.3
(N)-отображение адресов	5.4.1.8
(N)-передача данных	5.3.1.8
(N)-передача дуплексная	5.3.1.9

Термины	Номер пункта
(N) -передача полудуплексная	5.3.1.10
(N) -передача симплексная	5.3.1.11
(N) -пункт соединения оконечный	5.3.1.2
(N) -подсистема	5.2.1.1
(N) -приемник данных	5.3.1.7
(N) -протокол	5.2.1.10
(N) -пункт доступа к услуге	5.2.1.9
(N) -ретранслятор	5.3.1.5
(N) -соединение	5.3.1.1
(N) -справочник	5.4.1.7
(N) -средство	5.2.1.7
(N) -суффикс	5.4.1.15
(N) -суффикс оконечного пункта соединения	5.4.1.11
(N) -уровень	5.2.1.2
(N) -услуга	5.2.1.6
(N) -функция	5.2.1.8
Объединение	5.7.1.11
Объект логический прикладной	7.1.1.1
Объект логический прикладной административного управления системой	5.9.1.5
Объект логический прикладной прикладного административного управления	5.9.1.2
Объект логический равноправный	5.2.1.4
Объект (N) -логический связанный	5.3.1.4
Подсеть	7.5.1.1
Подтверждение	5.7.1.16
Подуровень	5.2.1.5
Процесс прикладной	4.1.4
Разделение	5.7.1.14
Расцепление	5.7.1.14
Расщепление	5.7.1.6
Регион символических имен	5.4.1.2
Рекомбинация	5.7.1.7
Ресурсы ВОС	5.9.1.3
Сборка	5.7.1.10
Сброс	5.7.1.17
Сегментирование	5.7.1.9
Синтаксис конкретный	7.2.1.1
Синтаксис передачи	7.2.1.2
Синхронизация сеансового соединения	7.3.1.6
Система открытая	4.1.3
Система открытая реальная	4.1.2
Система реальная	4.1.1
Соединение многопунктовое	5.3.1.3
Соединение многопунктовое децентрализованное	5.7.1.3
Соединение многопунктовое централизованное	5.7.1.3
Соединение подсетевое	7.5.1.2
Сцепление	5.7.1.13
Упорядочение	5.7.1.15
Управление административное прикладное	5.9.1.1
Управление взаимодействием административное	7.3.1.2
Управление потоком	5.7.1.8
Управление системой административное	5.9.1.4

Термин	Номер пункта
Управление уровнем административное	5.9.1.6
Услуга карантинная	7.3.1.1
Элемент пользователя	7.1.1.3
Элемент услуг прикладной	7.1.1.2

ПРИЛОЖЕНИЕ 2
Обязательное

ПЕРЕДАЧА БЕЗ УСТАНОВЛЕНИЯ СОЕДИНЕНИЯ

П2.0. Введение

П2.0.1. Настоящий стандарт описывает базовую эталонную модель взаимосвязи открытых систем. Цель разработки этого стандарта состоит в установлении общего базиса для развития существующих и разработки новых стандартов в области ВОС. Допущение о том, что установление соединения является необходимым предварительным условием для обеспечения связи в среде ВОС, принятое при описании ВОС, является одной из наиболее полезных и важных унифицирующих концепций архитектуры, описанной эталонной моделью. Тем не менее, при разработке настоящего стандарта было признано, что глубоко укоренившаяся ориентация на режим с установлением соединения неоправданно ограничивает значение и область применения базовой эталонной модели, поскольку она исключает из нее важные классы приложений и методов построения сетей связи, которые по своей природе не предполагают установления соединения.

П2.0.2. С точки зрения архитектурных принципов, которые определяет базовая эталонная модель, предположение об установлении соединений для всех взаимодействий является необязательным. Целью настоящего приложения является введение новых терминов и определение их использования в контексте эталонной модели таким образом, чтобы передача в режиме с установлением соединения и передача в режиме без установления соединения могли рассматриваться как взаимно дополняющие понятия, каждое из которых может использоваться в тех случаях, в которых оно применимо.

П2.0.3. Понятие передачи без установления соединения в той или иной форме всегда играло важную роль при определении услуг и протоколов передачи данных. Термины «режим отдельных сообщений», «режим датаграмм», «режим транзакций» и «режим без установления соединения» используются в литературе по передаче данных для обозначения различных вариантов одного и того же метода передачи данных: метода, при котором передача блока данных является одной законченной операцией, без установления, поддержания и разрыва соединения.

П2.0.4. Поскольку режим передачи без установления соединения и режим передачи с установлением соединения являются взаимно дополняющими понятиями, наилучшее понимание этих режимов достигается в их сопоставлении, в особенности потому, что режим передачи без установления соединения наиболее просто определяется через понятие «соединение».

П2.0.5. В формальной терминологии эталонной модели соединение является ассоциацией, устанавливаемой для передачи данных между двумя или более равноправными логическими объектами. Эта ассоциация устанавливается между самими равноправными логическими объектами и между каждым из этих логических объектов и следующим нижним уровнем. Возможность установления и разрыва соединения, а также передачи данных по этому соединению обеспечивается для логических объектов в данном уровне следующим нижним уровнем как услуга режима передачи с установлением соединения. Использование равноправными логическими объектами какой-либо услуги в режиме с установлением соединения проходит через три отдельные фазы:

- а) установление соединения;
- б) передача данных;
- в) разрыв соединения.

П2.0.6. Кроме точно определяемого (с помощью перечисленных фаз) интервала времени, в течение которого оно существует, соединение имеет следующие обязательные свойства:

а) соединение предполагает достижение и поддержание договоренности (относительно передачи данных) между участвующими в передаче тремя или более компонентами: логическими объектами, между которыми пересылаются данные, и уровнем, обеспечивающим передачу;

б) при установлении соединения возможна процедура согласования параметров и опций, определяющих процесс передачи данных;

в) соединение обеспечивает средства идентификации, уменьшающие накладные расходы, связанные с распознаванием и передачей адресной информации при передаче данных;

г) соединение обеспечивает среду, в которой последовательные блоки данных, переданные между равноправными логическими объектами, являются логически связанными, дает возможность поддерживать упорядоченность поступления блоков и обеспечивать управление потоком данных.

П2.0.7. Свойства режима передачи с установлением соединения являются особенно полезными для тех применений, которые требуют относительно длительных взаимодействий, сопровождающихся передачей больших массивов информации, между логическими объектами, образующими стабильную конфигурацию. Примерами могут служить: прямой доступ с терминала к удаленной ЭВМ, передача файлов и длительное подключение к ЭВМ станции дистанционного ввода заданий. В этих случаях взаимодействующие логические объекты предварительно сообщают друг другу требования к параметрам и режимам работы и приходят в результате этого обмена к взаимно согласованным условиям взаимодействия, резервируя необходимые ресурсы. После этого следует обмен логически связанными блоками данных. Окончание взаимодействия всегда происходит в явной форме, с высвобождением ранее зарезервированных ресурсов.

Существует широкий спектр других приложений, где свойства режима передачи с установлением соединения оказываются полезными.

П2.0.8. В формальной терминологии эталонной модели передача в режиме без установления соединения является передачей единственного блока данных от пункта доступа к услугам-отправителя к одному или более пунктам доступа к услугам-получателя без установления соединения. Услуга передачи без установления соединения позволяет логическому объекту осуществить такую передачу за одно обращение к этой услуге.

П2.0.9. В отличие от соединения для конкретных случаев использования услуги передачи данных без установления соединения не задаются явным образом начало и конец интервала времени, в течение которого используется услуга. Кроме того, режим передачи без установления соединения обладает следующими обязательными свойствами:

а) он требует лишь предварительных соглашений между равноправными логическими объектами, определяющих характеристики данных, которые будут

передаваться между ними, и не предусматривает никакой динамической процедуры настройки параметров для каждого конкретного использования услуги передачи;

б) вся информация, требуемая для передачи блока данных: адрес получателя, параметры качества услуги, опции и т. д. предоставляется уровню, обеспечивающему услугу передачи данных без установления соединения вместе с передаваемыми данными, за одно обращение к услуге; от уровня, обеспечивающего услугу передачи данных без установления соединения не требуется устанавливать какую-либо логическую связь между несколькими обращениями к этой услуге.

П2.0.10. Эти основные свойства данного режима передачи могут также сопровождаться следующими свойствами:

а) каждый блок передаваемых данных доставляется по назначению независимо от других блоков уровнем, обеспечивающим услугу передачи без установления соединения;

б) копии блока данных могут быть переданы нескольким адресатам.

П2.0.11. Эти свойства режима передачи без установления соединения не исключают возможности обеспечить средства, позволяющие логическому объекту, использующему услугу передачи без установления соединения, получить информацию о возможностях и параметрах качества услуги как для одного обращения, так и для серии обращений к этой услуге для передачи данных между двумя или несколькими логическими объектами.

П2.0.12. Настоящее приложение имеет структуру, совпадающую со структурой основной части настоящего стандарта. Основными являются следующие два раздела:

п. П2.5, описывающий общие архитектурные принципы, с пунктами, нумерация которых совпадает с нумерацией пунктов разд. 5 основной части настоящего стандарта, в которых требуется определение различных аспектов передачи данных без установления соединения;

п. П2.7, описывающий конкретные уровни эталонной модели взаимосвязи открытых систем.

П2.1. Назначение и область применения

Настоящее приложение имеет следующее назначение:

а) обеспечивает общее описание услуги передачи без установления соединения и функций, связанных с ней, которые могут быть обеспечены различными уровнями эталонной модели;

б) определяет место этой услуги и функций, связанных с ней, в эталонной модели.

Настоящее приложение расширяет терминологию и принципы, определенные в основной части настоящего стандарта, не изменяя их.

Настоящее приложение:

не определяет услуги и протоколы ВОС;

не описывает конкретных реализаций ВОС;

не является основой для проверки соответствия конкретной реализации требованиям ВОС.

П2.2. Термины и их пояснения

П2.2.1. Настоящее приложение использует следующие термины:

а) (N)-адрес;

б) подтверждение;

в) объединение;

г) сцепление;

д) (N)-передача данных;

е) (N)-логический объект;

- ж) (N)-средство;
- з) управление потоком;
- и) (N)-функция;
- к) (N)-интерфейсный блок данных;
- л) (N)-уровень;
- м) открытая система;
- н) равноправные логические объекты;
- о) (N)-протокол;
- п) (N)-протокольная управляющая информация;
- р) (N)-протокольный блок данных;
- с) (N)-ретрансляция;
- т) маршрутизация;
- у) сегментирование;
- ф) упорядочивание;
- х) (N)-услуга;
- ц) (N)-пункт доступа к услуге;
- ч) (N)-сервисный блок данных;
- ш) (N)-данные пользователя.

П2.2.2. В настоящем приложении даны также следующие термины и их пояснения.

П2.2.2.1 (N)-соединение: ассоциация, устанавливаемая с помощью (N)-уровня между двумя или более (N+1)-логическими объектами для передачи данных и обеспечивающая явную идентификацию совокупности (N)-передач данных, а также устанавливающая соглашения относительно (N)-услуг передачи данных, которые должны быть обеспечены для этой совокупности (N)-передач данных.

Примечание. Это определение (N)-соединения уточняет определение, данное в основной части настоящего стандарта, но не изменяет его.

П2.2.2.2. (N)-передача в режиме с установлением соединения: (N)-передача, связанная с контекстом (N)-соединения.

П2.2.2.3. (N)-передача в режиме без установления соединения: (N)-передача данных, не использующая контекста какого-либо (N)-соединения и не поддерживающая какой-либо логической связи между (N)-сервисными блоками данных.

П2.3. Обозначения

Обозначения уровней, принятые в основной части настоящего стандарта, не изменяются настоящим приложением.

П2.4. Введение в ВОС

Этот раздел не содержит никаких дополнений к разд. 4 основной части настоящего стандарта.

П2.5. Понятия многоуровневой архитектуры

П2.5.1. Введение

Настоящее приложение не содержит никаких добавлений к п. 5.1 основной части настоящего стандарта.

П2.5.2. Принципы разбиения на уровни

П2.5.2.1. Этот пункт дополняет п. 5.2 основной части настоящего стандарта.

П2.5.2.2. Для того чтобы (N+1)-логические объекты имели возможность обмениваться информацией, используя (N)-услугу передачи в режиме без установления соединения или (N)-услугу передачи в режиме с установлением соединения, необходимо, чтобы между ними существовала предварительно установленная ассоциация, которая состоит в некоторой предварительной информированности (N+1)-логических объектов друг о друге, необходимой хотя бы для того, чтобы

логические объекты могли инициировать использование услуги передачи. Эта ассоциация устанавливается с помощью методов, не обсуждаемых подробно в настоящем приложении, также как и в основной части настоящего стандарта, и включает в себя следующие четыре составные части:

а) информированность логических объектов об адресах равноправных логических объектов, с которыми возможен обмен информацией;

б) информированность логических объектов о протоколах, поддерживаемых равноправными логическими объектами по крайней мере в той степени, которая необходима для инициализации обмена информацией;

в) информированность логических объектов о доступности связи с равноправными логическими объектами;

г) информированность о параметрах качества услуг, обеспечиваемых (N)-услугой.

Примечание. Описанная выше предварительная информированность может быть получена из многих источников, некоторые из них перечислены ниже:

а) из информации, получаемой при заключении контракта о предоставлении услуг;

б) из информации, предоставляемой администрацией сети, и содержащейся в адресной таблице или в справочной базе данных;

в) из информации, которая может быть получена из предыдущих взаимодействий;

г) из информации, получаемой динамически, в процессе работы протоколов управления.

Наиболее вероятно, что полная предварительная информированность логических объектов о равноправных логических объектах будет достигнута с помощью комбинации перечисленных выше способов.

П2.5.2.3. (N+1)-логический объект не предоставляет никакой информации о логической связи между (N)-сервисными блоками данных, кроме (N)-адресов пунктов доступа к услугам отправителя и получателя.

П2.5.2.4. С точки зрения (N+1)-логического объекта это означает, что он не может потребовать применения какой-либо функции к последовательности посланных им (N)-сервисных блоков данных. Однако, с точки зрения (N)-уровня это не означает какого-либо ограничения на функции, обеспечиваемые им для поддержки данной услуги.

П2.5.2.5. (N)-уровень может предоставить (N+1)-уровню услугу с установлением соединения, услугу без установления соединения или и то и другое, используя услугу или услуги, предоставляемые (N-1)-уровнем.

П2.5.2.6. Как (N)-услуга с установлением соединения, так и (N)-услуга без установления соединения характеризуются средствами, которые предоставляются (N+1)-логическим объектам, и параметрами качества услуги, используемой (N+1)-логическими объектами. Как для случая (N)-услуги с установлением соединения, так и для случая (N)-услуги без установления соединения (N)-уровень может обеспечить функции, дополняющие средства, предоставляемые (N+1)-логическим объектам и улучшающие параметры качества услуги с точки зрения (N+1)-логических объектов по сравнению с теми средствами и параметрами качества, которые (N)-уровень может обеспечить только за счет (N-1)-уровня. Кроме того, в случае необходимости (N)-уровень может осуществлять преобразование режима без установления соединения в режим с установлением соединения и обратно.

П2.5.3. *Связь между равноправными логическими объектами*

П2.5.3.1. Этот пункт дополняет п. 5.3 основной части настоящего стандарта.

П2.5.3.2. Чтобы (N+1)-логические объекты могли взаимодействовать, используя (N)-услугу без установления соединения, необходимо наличие предварительно установленной ассоциации между ними, обеспечивающей информированность каждого из них относительно другого. Эта информированность должна обеспечивать определение местоположения (N+1)-логического объекта, должна обеспечивать правильную интерпретацию (N)-сервисных блоков данных прини-

мающим $(N+1)$ -логическим объектом и может определять согласованные скорости передачи, темп передачи ответов и протокол, используемый равноправными логическими объектами. Эта информированность может быть обеспечена в результате предыдущей договоренности между $(N+1)$ -логическими объектами относительно форматов, параметров и опций, которые предполагается использовать.

Примечание. Передача данных, использующая (N) -услугу режима с установлением соединения требует предварительного установления (N) -соединения, динамического установления ассоциации между $(N+1)$ -логическими объектами и (N) -услугой режима с установлением соединения в дополнение к ассоциации, описанной в п. П2.5.1. Описываемая здесь ассоциация включает составные части, которые не являются частью предварительно установленной ассоциации, описанной в п. П2.5.1, в частности:

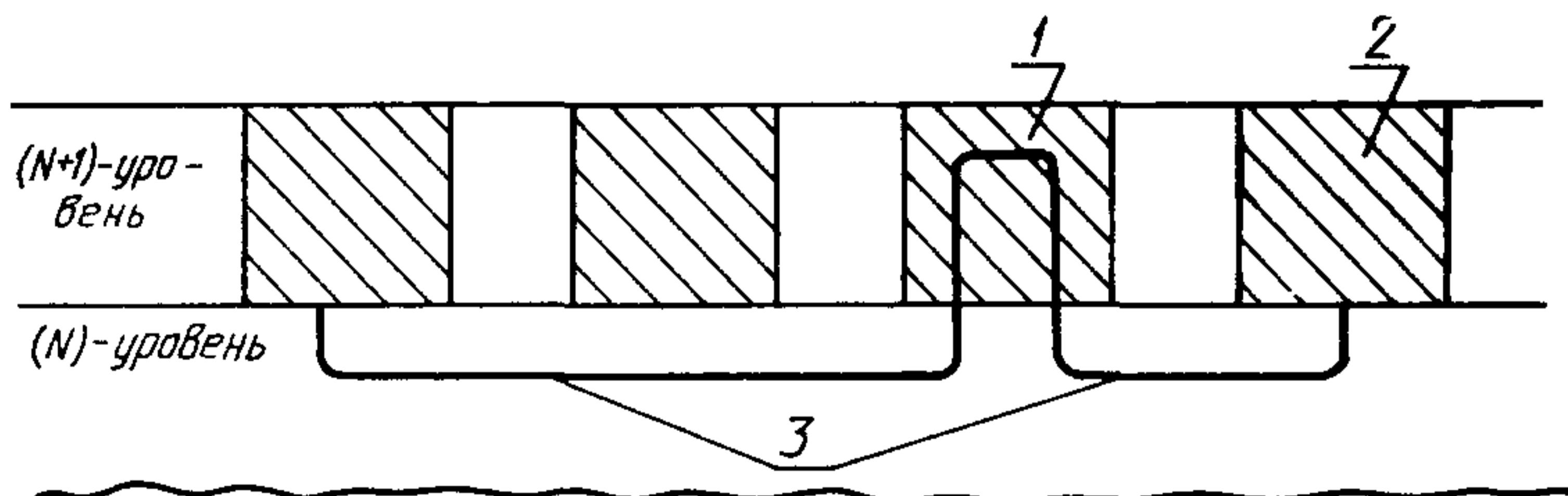
а) информированность относительно готовности равноправного логического объекта (или объектов) вступить в то или иное конкретное взаимодействие и о готовности используемых этими логическими объектами услуг поддержать это взаимодействие;

б) способность равноправных логических объектов устанавливать и переустанавливать взаимосогласованные характеристики взаимодействия.

П2.5.3.3. Чтобы выбрать протокол, который будет использоваться для взаимодействия с помощью (N) -услуги без установления соединения, $(N-1)$ -логическим объектам может понадобиться предварительная информация о средствах, предоставляемых услугой, и параметрах качества этой услуги.

П2.5.3.4. Возможны случаи, когда услуга режима без установления соединения, предоставляемая (N) -уровнем, не обеспечивает прямого обмена информацией между всеми (N) -пунктами доступа к услугам, поддерживаемыми (N) -уровнем. Передача в режиме без установления соединения может быть осуществлена и в том случае, если один или более $(N+1)$ -логических объектов обеспечат ретрансляцию (см. черт. 24 настоящего приложения, который дополняет черт. 4 основной части настоящего стандарта). Тот факт, что (N) -передача без установления соединения поддерживается с помощью ретрансляции одним или более $(N+1)$ -логическими объектами, не заметен ни для (N) -уровня, ни для $(N+2)$ -уровня.

Передача в режиме без установления соединения с ретрансляцией



1 — логический объект-ретранслятор; 2 — $(N+1)$ — логические объекты;
3 — передача в режиме без установления соединения

Черт. 24

П2.5.4. Идентификаторы

Настоящий пункт не содержит никаких дополнений к п. 5.4 основной части настоящего стандарта.

П2.5.5. Свойства пунктов доступа к услугам

П2.5.5.1. Настоящий пункт дополняет п. 5.5 основной части настоящего стандарта.

П2.5.5.2. (N)-пункт доступа к услугам может поддерживать:

- а) только (N)-услуги режима с установлением соединения;
- б) только (N)-услуги режима без установления соединения;
- в) (N)-услуги режима с установлением соединения и (N)-услуги режима без установления соединения одновременно.

П2.5.5.3. Один (N+1)-логический объект может одновременно использовать несколько (N)-соединений и (N)-услугу режима без установления соединения с помощью одного или нескольких (N)-пунктов доступа к услугам, к которым подсоединен данный (N+1)-логический объект.

П2.5.5.4. (N+1)-логические объекты различают вызовы (N)-услуги режима без установления соединения и (N)-услуги режима с установлением соединения, если они доступны через один и тот же (N)-пункт доступа к услугам, за счет специфичности процедуры вызова каждой из этих услуг.

П2.5.6. Блоки данных

Настоящее дополнение не содержит никаких добавлений к п. 5.6 основной части настоящего стандарта.

П2.5.7. Элементы функционирования уровней

П2.5.7.1. Введение

Настоящий пункт дополняет пп. 5.7 и 5.8 основной части настоящего стандарта, с которыми он логически связан.

П2.5.7.2. Управление передачей в режиме без установления соединения

Настоящий пункт является специфичным для настоящего приложения. Соответствующий пункт в основной части настоящего стандарта отсутствует.

Вся информация, требующаяся (N)-услуге режима без установления соединения для доставки (N)-сервисного блока данных (адрес получателя, требуемые параметры качества услуги, опции и т. д.) предоставляется ей вместе с (N)-сервисным блоком данных за одно логическое обращение к услуге (N+1)-логическим объектом-отправителем.

Вся информация, относящаяся к (N)-сервисному блоку данных, вместе с самим (N)-сервисным блоком данных принимается (N+1)-логическим объектом-получателем за одно логическое обращение к (N)-услуге.

Для обеспечения (N)-услуги режима передачи без установления соединения (N)-уровень выполняет функции, описанные в п. П2.5.1. Эти функции поддерживаются (N)-протоколами.

Если (N)-сервисный блок данных не может быть принят (N+1)-логическим объектом во время его поступления в (N)-пункт доступа и услуге, (N+1)-логический объект может применить функцию интерфейсного управления потоком (см. п. П2.5.7.3). Это может привести к вычеркиванию (N)-сервисного блока данных компонентом, обеспечивающим (N)-услугу, или, когда обеспечены соответствующие функции управления потоком к воздействию со стороны компонента, обеспечивающего (N)-услугу, на (N)-пункт доступа к услугам-отправителя с помощью механизма интерфейсного управления потоком.

(N)-услуга режима без установления соединения может обеспечивать передачу копий (N)-сервисного блока данных нескольким (N)-пунктам доступа к услугам получателя. (N)-сервисные блоки данных, переданные несколькими (N)-пунктами доступа к услугам, могут быть приняты в одном (N)-пункте доступа к услугам. (N)-уровень не предполагает наличия какой-либо логической связи между этими сервисными блоками данных.

(N)-логические объекты не обмениваются никакой (N)-протокольной управляющей информацией относительно взаимной готовности (N+1)-логических объектов обмениваться данными с помощью (N)-услуги режима без установления соединения.

Примечания:

1. Конкретный интерфейсный механизм, используемый в реализации услуги режима без установления соединения, может потребовать не одного, а нескольких обменов по интерфейсу, чтобы осуществить единственное логическое обращение, необходимое для инициализации передачи в режиме без установления соединения; это следует рассматривать как подробности конкретной реализации.

2. Передача каждого (N)-сервисного блока данных (N)-услугой режима без установления соединения должна быть независимой от других передач: вся адресная и другая информация, требуемая (N)-уровнем для доставки (N)-сервисного блока данных по назначению должна быть сообщена во время обращения к услуге.

3. Основными характеристиками услуги режима без установления соединения являются отсутствие диалога по настройке параметров передачи и отсутствие какой-либо динамической ассоциации между взаимодействующими логическими объектами. Однако, может быть сохранена значительная свобода выбора, если позволить определение характеристик и значений параметров (таких как скорость передачи, вероятность ошибок в канале связи и т. д.) во время доступа к услуге. Если в конкретной реализации локальная (N)-подсистема определяет во время обращения к услуге (с помощью информации, содержащейся в этой (N)-подсистеме), что требуемая передача не может быть успешно выполнена с установленными характеристиками и значениями параметров, она может аварийно закончить передачу и вернуть сообщение об ошибке. Если несоответствие режимов выявилось уже после того, как обращение к услуге было завершено, все действия, связанные с этой передачей, прекращаются, поскольку предполагается, что (N)-уровень не имеет информации, требуемой для выполнения каких-либо других действий.

П2.5.7.3. Передача данных**П2.5.7.3.1. Общие принципы**

Настоящий пункт дополняет пп. 5.7.6.1, 5.7.6.2 и 5.7.6.3 основной части настоящего стандарта.

Управляющая информация и данные пользователя передаются между (N)-логическими объектами в (N)-протокольных блоках данных. (N)-протокольный блок данных — это блок данных, определяемый (N)-протоколом и содержащий (N)-протокольную управляющую информацию и, возможно, (N)-данные пользователя.

(N)-протокольная управляющая информация передается между (N)-логическими объектами, использующими (N—1)-услугу. (N)-протокольная управляющая информация — это любая информация, поддерживающая согласованную работу (N)-логических объектов. (N)-данные пользователя передаются в прозрачном режиме между (N)-логическими объектами, использующими (N—1)-услугу.

(N)-протокольный блок данных имеет конечную длину, которая может быть ограничена размером (N—1)-сервисного блока данных и возможностями (N)-протокола. (N)-протокольные блоки данных преобразуются в (N—1)-сервисные блоки данных. Интерпретация (N)-протокольного блока данных определяется (N)-протоколом, который используется (N)-услугой режима без установления соединения.

(N)-сервисный блок данных передается между (N+1)-логическим объектом и (N)-логическим объектом через (N)-пункт доступа к услуге в форме одного или нескольких (N)-интерфейсных блоков данных. Каждый (N)-сервисный блок данных передается как (N)-данные пользователя в одном или нескольких (N)-протокольных блоках данных.

П2.5.7.3.2. Управление потоком

Настоящий пункт дополняет п. 5.7.6.4 основной части настоящего стандарта.

Если функции управления потоком обеспечены в открытой системе, они могут воздействовать только на протокольные блоки данных и интерфейсные блоки данных.

Определяется два типа управления потоком:

а) управление потоком между логическими объектами одного уровня, при котором регулируется темп передачи (N)-протокольных блоков данных между (N)-логическими объектами, поддерживающими (N)-передачу без установления соединения между парой (N)-пунктов доступа к услуге или между множеством (N)-пунктов доступа к услуге. Этот тип управления потоком требует определения соответствующего протокола и основывается на размере протокольного блока данных;

б) управление (N)-интерфейсным потоком, при котором регулируется темп передачи (N)-интерфейсных данных между (N+1)-логическим объектом и (N)-логическим объектом, поддерживающим (N)-услугу режима без установления соединения. Этот тип регулирования потока основывается на размере (N)-интерфейсного блока данных.

П2.5.7.3.3. Сегментирование, объединение и сцепление

Настоящий пункт дополняет п. 5.7.6.5 основной части настоящего стандарта.

Блоки данных в различных уровнях эталонной модели могут иметь несовместимые размеры. В связи с этим возникает необходимость в сегментировании, объединении и сцеплении.

Сегментирование на (N)-уровне требует реализации протоколов сегментирования и сборки между (N)-логическими объектами, поддерживающими передачу без установления соединения между парами (N)-пунктов доступа к услугам.

П2.5.7.4. Качество услуги

П2.5.7.4.1. Введение

Настоящий пункт дополняет п. 5.7.7 основной части настоящего стандарта.

П2.5.7.4.2. Параметры качества услуг

Настоящий пункт является специфическим для настоящего приложения, соответствующий пункт в основной части настоящего стандарта отсутствует.

(N)-услуга режима без установления соединения характеризуется параметрами качества услуги, которые можно подразделить на две группы. Параметры первой группы полностью определяются поведением взаимодействующих логических объектов в течение одной передачи данных. Эти параметры те же, что и для услуги режима с установлением соединения. Они перечислены ниже:

- а) ожидаемая задержка передачи;
- б) вероятность искажения информации;
- в) вероятность потери данных или их дублирования;
- г) вероятность передачи по неправильному адресу;
- д) тариф;
- е) защищенность от несанкционированного доступа.

Параметры второй группы применимы к серии (N)-передач данных между парами (N)-пунктов доступа к услуге. Эти параметры следующие:

- а) ожидаемая пропускная способность;
- б) вероятность нарушения последовательности доставки блоков данных.

Значения параметров обеих групп могут изменяться для данного (N)-пункта доступа к услугам в зависимости от того, с каким (N)-пунктом доступа к услугам требуется поддерживать связь.

Функции упорядочения, подтверждения, обнаружения ошибок и извещения об ошибках могут использоваться (N)-уровнем для повышения качества (N)-услуги режима без установления соединения по сравнению с качеством (N-1)-услуги без установления соединения.

П2.5.7.4.3. Упорядочение

Настоящий пункт дополняет п. 5.7.6.6 основной части настоящего стандарта

(N-1)-услуги, обеспечиваемые (N-1)-уровнем архитектуры ВОС, не могут гарантировать доставку блоков данных между параметрами (N-1)-пунктов доступа к услугам в том же порядке, в каком они были переданы. Если (N)-уровень должен обеспечить более высокую вероятность упорядоченной доставки блоков данных, чем вероятность, обеспечиваемая услугами (N-1)-уровня, то в (N)-уровне должны быть предусмотрены механизмы, обеспечивающие упорядочение.

П2.5.7.4.4. Подтверждение

Настоящий пункт дополняет п. 5.7.7.1 основной части настоящего стандарта.

Функция подтверждения может использоваться равноправными (N)-логическими объектами, поддерживающими (N)-передачу в режиме без установления соединения между парами (N)-пунктов доступа к услугам, для обеспечения большей вероятности обнаружения потери протокольных блоков данных, чем вероятность, обеспечиваемая (N—1)-услугой.

П2.5.7.4.5. Обнаружение ошибок и оповещение об ошибках

Настоящий пункт дополняет п. 5.7.7.2 основной части настоящего стандарта.

Функции обнаружения ошибок и оповещения об ошибках могут поддерживаться протоколами, используемыми (N)-логическими объектами, поддерживающими (N)-передачу без установления соединения между парами (N)-пунктов доступа к услугам, для обеспечения большей вероятности обнаружения ошибок и искажения информации в протокольных блоках данных, чем вероятность, обеспечиваемая (N—1)-услугой.

Функции обнаружения ошибок и оповещения об ошибках надежны лишь в той же степени, что и сама (N)-услуга режима без установления соединения. Хотя в компоненте, обеспечивающем (N)-услугу, может предусматриваться оповещение об ошибках в случае искажения данных, потери протокольных блоков данных, доставки блоков по неправильному адресу, нельзя рассчитывать на то, что он сможет обеспечить оповещение во всех случаях обнаружения ошибок.

П2.5.8. Маршрутизация

П2.5.8.1. Настоящий пункт дополняет п. 5.8 основной части настоящего стандарта.

П2.5.8.2. Функция (N)-маршрутизации предоставляет (N—1)-передаче без установления соединения возможность ретрансляции данных с помощью цепочки (N)-логических объектов. Тот факт, что используется (N)-маршрутизация, не заметен как для (N+1)-уровня, так и для (N—1)-уровня.

П2.5.9. Управление

П2.5.9.1. Настоящий пункт дополняет п. 5.9 основной части настоящего стандарта.

П2.5.9.2. Компоненты управления уровнями и управления системой предусматривают функцию инициализации поддержки режима без установления соединения между системами.

П2.5.9.3. Могут быть предусмотрены средства, позволяющие уровню, использующему услугу режима без установления соединения, перед использованием услуги получать информацию о ее характере, параметрах качества и типе. Эти средства могут предоставлять данную информацию либо до самого первого обращения к этой услуге, либо в любое время, когда она доступна.

П2.5.10. Взаимосвязь между услугами различных режимов на границе смежных уровней

П2.5.10.1. Настоящий пункт специфичен для данного приложения, и соответствующий пункт в основной части настоящего стандарта отсутствует.

П2.5.10.2. Не существует никаких архитектурных ограничений на сочетания режима услуги, обеспечиваемой (N)-уровнем (т. е. с установлением соединения или без установления соединения), и режима (N—1)-услуги, используемой (N)-услугой. В общем случае услуги на границах двух смежных уровней могут быть:

- а) обе — услуги режима с установлением соединения;
- б) обе — услуги режима без установления соединения;
- в) на (N)-уровне — услуга режима с установлением соединения, а на (N—1)-уровне — услуга режима без установления соединения;
- г) на (N)-уровне — услуга режима без установления соединения, а на (N—1)-уровне — услуга режима с установлением соединения.

П2.5.10.3. Для того чтобы иметь возможность использовать комбинации в) и г), необходимы два следующих архитектурных элемента:

а) функция, реализующая (N)-услугу в режиме соединения с использованием (N—1)-услуги в режиме без установления соединения;

б) функция, реализующая (N)-услугу в режиме без установления соединения с использованием (N—1)-услуги в режиме с установлением соединения.

Примечание. Одна из этих функций, функция а) требует значительного объема протокольной управляющей информации. Например, существует необходимость идентифицировать построенное соединение, управлять его состоянием и обеспечить упорядочение сервисных блоков данных. Функция б) не требует никакой или требует незначительной дополнительной протокольной управляющей информации, скорее, она накладывает ограничения на способ использования услуги в режиме соединения.

П2.5.10.4. (N)-ретранслятор может:

а) обеспечить объединение двух услуг режима с установлением соединения, предоставляя тем самым услугу режима с установлением соединения;

б) обеспечить объединение двух услуг режима без установления соединения в единое целое, предоставляя тем самым услугу режима без установления соединения.

П2.5.10.5. Обеспечение услуги требуемого режима с использованием услуг различных режимов требует, чтобы услуга одного режима (либо с установлением соединения, либо без установления соединения, в зависимости от экономических и технических факторов) была сначала преобразована в услугу другого режима с помощью функций, описанных выше; после этого возможна (N)-ретрансляция.

П2.5.10.6. Основные случаи ретрансляции показаны на черт. 25 настоящего приложения. Использование преобразования режимов услуг явно не ограничивается эталонной моделью, однако, когда несколько услуг разных режимов объединяются в тандем, преобразование режимов должно быть осуществлено так, чтобы количество преобразований режима услуги в составной услуге было минимальным.

П2.5.10.7. Если (N—1)-услуга режима без установления соединения дополнена необходимыми средствами, обеспечивающими (N)-услугу режима с установлением соединения, то несколько (N)-соединений могут поддерживаться (N—1)-передачей режима без установления соединений между одними и теми же (N—1)-пунктами доступа к услуге.

П2.5.10.8. Если (N—1)-услуга режима с установлением соединения используется для обеспечения (N)-услуги режима без установления соединения, то (N)-передача в режиме без установления соединения между несколькими (N)-пунктами доступа к услуге может поддерживаться через одно и то же (N—1)-соединение.

П2.6. Введение в конкретные уровни ВОС

П2.6.1. Настоящий пункт дополняет разд. 6 основной части настоящего стандарта.

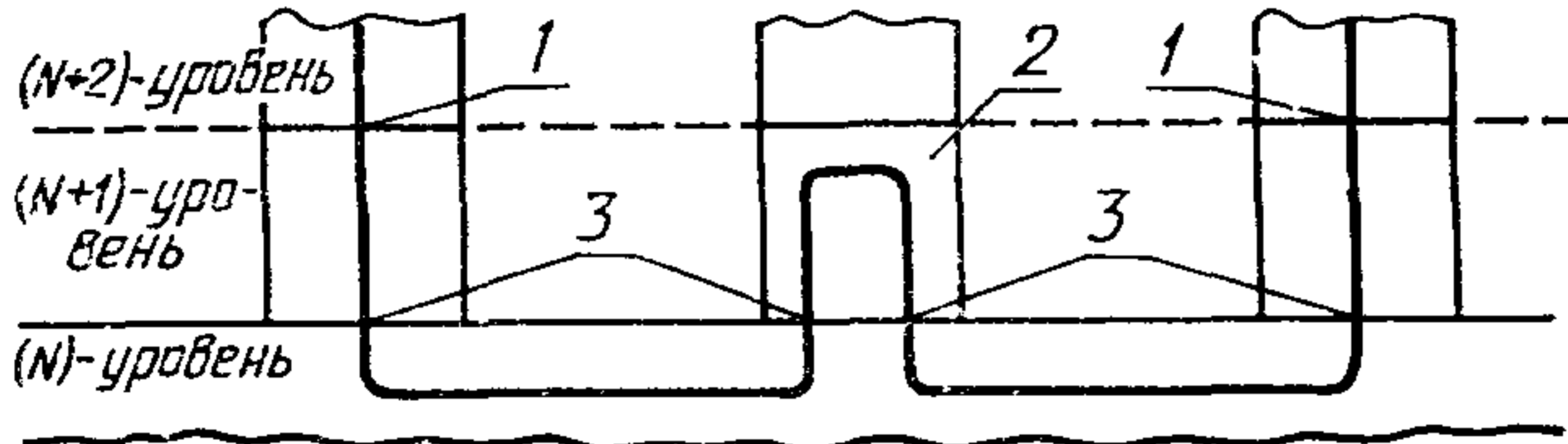
П2.6.2. Общие принципы

П2.6.2.1. Услуга режима без установления соединения, реализуемая на конкретном уровне, может включать все, некоторые или не включать никакие из частичных услуг, а также может характеризоваться всеми, некоторыми или никакими из параметров качества услуги, определенных в основной части настоящего стандарта и п. П2.5.7.4 настоящего приложения (например, оповещение об ошибках).

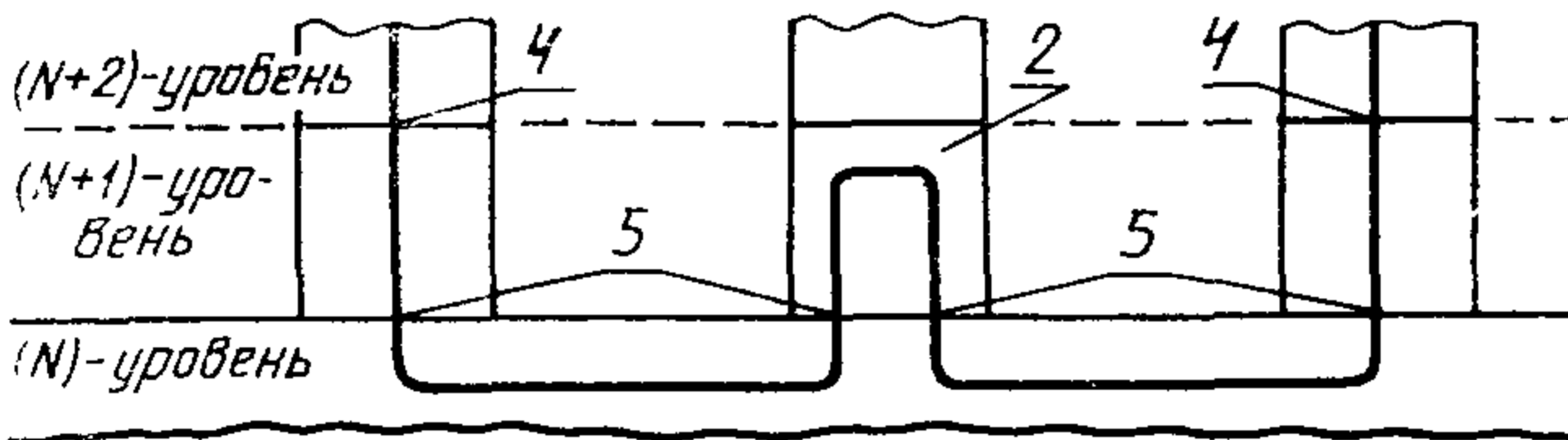
П2.6.2.2. Предоставление услуг режима с установлением соединения и режима без установления соединения на конкретных уровнях эталонной модели, характеристики этих услуг, а также обеспечение функций преобразования режима

БАЗОВЫЕ СЛУЧАИ РЕТРАНСЛЯЦИИ ПРИ ИСПОЛЬЗОВАНИИ УСЛУГ ПЕРЕДАЧИ ДЛЯ РЕЖИМОВ С УСТАНОВЛЕНИЕМ СОЕДИНЕНИЯ И БЕЗ УСТАНОВЛЕНИЯ СОЕДИНЕНИЯ

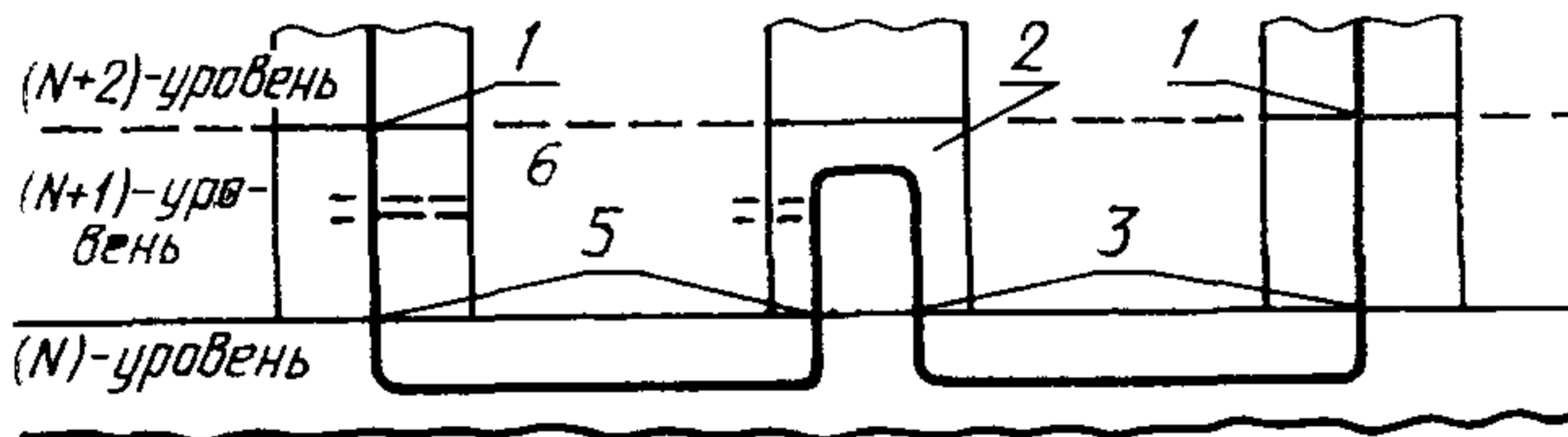
а) Ретрансляция между двумя услугами режима с установлением соединения



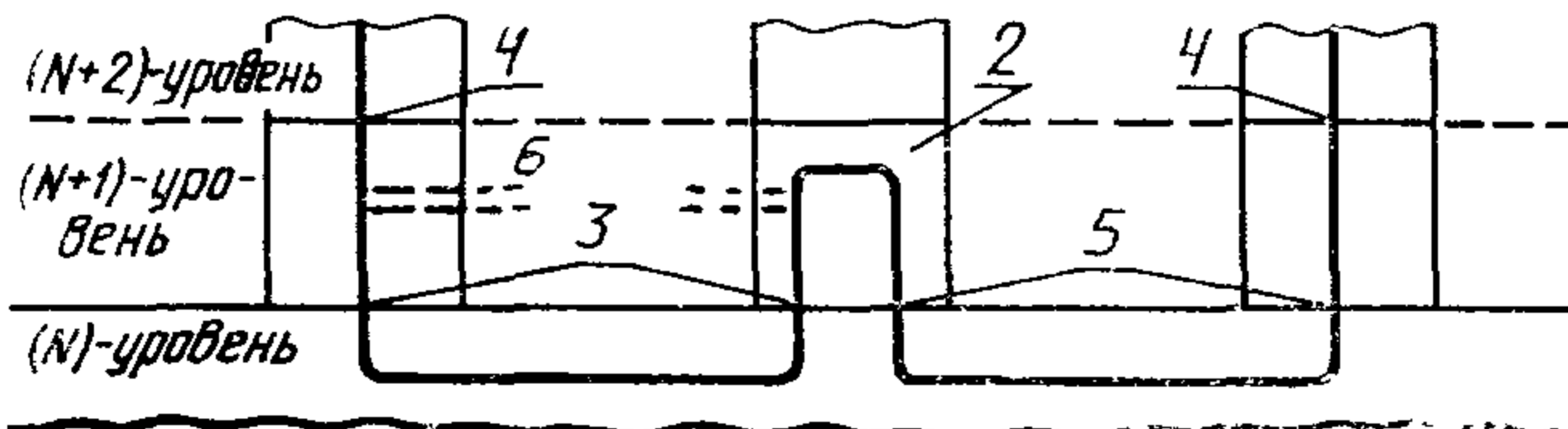
б) Ретрансляция между двумя услугами режима без установления соединения



в) Объединение услуг с установлением и без установления соединения, обеспечивающее межоконечную услугу с установлением соединения



г) Объединение услуг с установлением и без установления соединения, обеспечивающее межоконечную услугу без установления соединения



1 — (N+1)-услуга режима с установлением соединения; 2 — логический объект; 3 — (N)-услуга режима с установлением соединения, 4 — (N+1)-услуга режима без установления соединения, 5 — (N)-услуга режима без установления соединения; 6 — преобразование режима услуги

услуги в конкретном уровне должны быть организованы таким образом, чтобы существовала возможность определения для заданных открытых систем их комплексирования. Для того, чтобы обеспечить наилучшие возможности взаимодействия и ограничить сложность протоколов, необходимо ограничить число уровней, в которых может возникнуть необходимость в преобразовании режима услуги.

П2.6.2.3. Для каждого конкретного уровня подпункты п2.7 затрагивают те вопросы, которые имеют отношение к услуге режима без установления соединения, обеспечиваемой данным уровнем. Детальное описание приводится только для тех вопросов, которые являются специфическими для услуги режима без установления соединения. Детальное описание других вопросов содержится в основной части настоящего стандарта.

П2.6.2.4. Базисная (N)-услуга режима без установления соединения — это услуга, удовлетворяющая следующим условиям:

а) от этой услуги не требуется демонстрировать какие-либо минимальные значения параметров качества, в частности не требуется поддерживать упорядоченность (N)-сервисных блоков данных;

б) от этой услуги не требуется обеспечивать управление потоком между равноправными логическими объектами.

Определение любой (N)-услуги режима без установления соединения должно включать эту базисную услугу как частный случай.

П2.6.2.5. Поскольку от базисной услуги не требуется поддержание упорядоченности (N)-сервисных блоков данных, то ни к какому из (N)-уровней не предъявляется требований обеспечения функций упорядочения. Однако при конкретных реализациях характеристики средств связи или реальной подсети могут предоставлять высокую вероятность упорядоченной доставки и это может обеспечить высокую вероятность упорядоченной доставки услугами режима без установления соединения, предоставляемыми вышележащими уровнями.

П2.6.2.6. Хотя архитектурой не накладывается никаких ограничений на размер (N)-сервисных блоков данных, определенных в п. 2.5 для того, чтобы ограничить сложность протоколов, функции сегментирования и сборки не предусмотрены в уровнях выше сетевого. Как следствие этого, размер сервисного блока данных какого-либо уровня выше сетевого ограничен размером сервисного блока данных, установленным в услуге нижнего смежного уровня и объемом управляющей информацией протокола этого уровня.

П2.6.3. *Комбинации услуг с установлением и без установления соединения*

П2.6.3.1. Как было указано в п. 2.6.2.2, существуют ограничения на число уровней, в которых может иметь место преобразование режима услуги из режима без установления соединения в режим с установлением соединения и обратно.

Эти ограничения в применении к конкретным уровням следующие:

1. Физический уровень и уровень звена требуют отдельного рассмотрения. Для физического уровня режимы с установлением и без установления соединения не различаются. Услуги физического уровня определяются характеристиками используемых средств связи и слишком разнообразны для того, чтобы позволить разбиение на две категории — с установлением и без установления соединения. Функции в уровне звена данных должны обеспечить преобразование услуг, предоставляемых физическим уровнем к требуемому типу услуг уровня звена.

2. В сетевом уровне может быть обеспечено преобразование режима услуги для поддержания сетевой услуги заданного режима с использованием звена данных или подсети, работающих в другом режиме. Такое преобразование режима вместе с ретрансляцией обеспечивает межоконечную услугу сети, работающую в заданном режиме и использующую услуги соединенных друг с другом подсетей и (или) звеньев данных, работающих в другом режиме (см. П2.5.10). Осуществление таких преобразований там, где они необходимы для обеспечения заданного режима услуги сети, является требованием стандартов ВОС.

3. Преобразования режима могут быть обеспечены в транспортном уровне, при условии, что это требует лишь незначительных дополнительных протокольных

ных функций по сравнению с теми, которые требуются для поддержки транспортной услуги в том же режиме, который обеспечивается услугой сети. Поскольку в транспортном уровне ретрансляция не применяется, такое преобразование может применяться только между окончными системами. Осуществление таких преобразований не является требованием стандартов ВОС.

4. Преобразования на уровне сессий и выше не разрешаются.

Примечание. Поскольку транспортный протокол обеспечивается окончными системами, то невозможна такая реализация транспортной услуги, которая использовала бы различные режимы услуги сети в одном и том же взаимодействии между окончными системами.

П2.6.3.2. Из этих ограничений вытекает:

а) реальная система, полностью удовлетворяющая требованиям «открытости», определенным в п. 4.1.2 основной части настоящего стандарта, должна поддерживать транспортную услугу заданного режима с использованием услуги сети в том же режиме (применяя преобразование в сетевом уровне, если это необходимо); кроме того, система может обеспечить преобразование на транспортном уровне;

б) реальная система, которая поддерживает заданный режим транспортной услуги только с помощью преобразования режима услуги сети (отличного от заданного), выполняемого на транспортном уровне, не может считаться полностью «открытой», в соответствии с определением, данным в п. 4.1.2 основной части настоящего стандарта, поскольку эта система окажется неспособной взаимодействовать с системами, которые обеспечивают заданный режим транспортной услуги только с использованием услуги сети того же режима.

Примечание. Ограничение, состоящее в том, что заданный режим услуги транспортного уровня должен поддерживаться с помощью услуги сетевого уровня того же режима, вводится с той целью, чтобы системы могли взаимодействовать без установления предварительного соглашения о режиме услуги сетевого уровня. В тех случаях, когда такое соглашение используется, вышеупомянутое ограничение не действует, хотя требования к полностью «открытым» системам, сформулированные в П2.6.3.2 а) остаются в силе.

П2.7. Детальное описание архитектуры ВОС

П2.7.1. Прикладной уровень

П2.7.1.1. Введение

Настоящий пункт дополняет п. 7.1 основной части настоящего стандарта.

П2.7.1.2. Назначение

Назначение прикладного уровня определяется в п. 7.1.2 основной части настоящего стандарта; это определение не изменяется настоящим приложением.

П2.7.1.3. Услуги, предоставляемые прикладным процессам

В режиме без установления соединения прикладной уровень предоставляет прикладным процессам услуги, эквивалентные услугам режима с установлением соединения, если назначение этих услуг совместимо с работой в режиме без установления соединения.

В дополнение к передаче информации услуги прикладного уровня могут выполнять функции, перечисленные ниже; этот список не следует рассматривать как исчерпывающий:

- а) идентификация партнеров, собирающихся начать взаимосвязь;
- б) установление уровня авторизации для взаимодействия;
- в) авторизация партнеров, собирающихся начать взаимосвязь;
- г) определение параметров качества услуг, которые считаются приемлемыми;
- д) идентификация ограничений на синтаксис данных.

П2.7.1.4. Функции, выполняемые прикладным уровнем

В прикладном уровне выполняются все функции, необходимые для поддержания услуг режима без установления соединения, предоставляемых прикладным

процессам, которые не выполняются нижележащими уровнями.

В частности, в прикладных логических объектах в составе предварительной информированности, необходимой для обеспечения взаимодействия, хранится и обновляется по мере необходимости информация об использовании режимов с установлением соединения и (или) без установления соединения равноправными логическими объектами, с которыми возможна взаимосвязь.

П2.7.2. Уровень представления

П2.7.2.1. Введение

Настоящий пункт дополняет п. 7.2 основной части настоящего стандарта.

П2.7.2.2. Назначение

Назначение уровня представления определяется в п. 7.2.2 основной части настоящего стандарта; это определение не изменяется настоящим приложением.

П2.7.2.3. Услуги, предоставляемые прикладному уровню

Уровень представления дополняет услуги сеансового уровня следующими средствами, вызываемыми при каждом использовании передачи без установления соединения:

а) преобразование синтаксиса;

б) выбор синтаксиса.

П2.7.2.4. Функции, выполняемые уровнем представления

Уровень представления выполняет следующие функции, с помощью которых реализуются упомянутые выше услуги:

а) передачи данных;

б) идентификация синтаксиса;

в) преобразование синтаксиса, включая преобразование данных, форматирование и специальные функции преобразования (например, сжатие).

П2.7.3. Сеансовый уровень

П2.7.3.1. Введение

Настоящий пункт дополняет п. 7.3 основной части настоящего стандарта.

П2.7.3.2. Назначение

Назначение сеансового уровня для случая связи без установления соединения состоит лишь в том, чтобы обеспечить отображение адресов транспортного уровня в адреса уровня сессий.

П2.7.3.3. Услуги, предоставляемые уровню представления

Сеансовый уровень предоставляет следующие услуги:

а) передача в режиме без установления соединения с использованием транспортной услуги режима без установления соединения;

б) извещение об особых случаях.

Примечание. Услуга и протокол сеансового уровня режима без установления соединения находятся в настоящее время в стадии проработки, которая может привести к выявлению необходимости в дополнительных функциях на сеансовом уровне.

П2.7.3.4. Функции, выполняемые сеансовым уровнем

Сеансовый уровень обеспечивает взаимно однозначное отображение между передачами сеансового уровня в режиме без установления соединения и передачами транспортного уровня в режиме без установления соединения.

П2.7.4. Транспортный уровень

П2.7.4.1. Введение

Настоящий пункт дополняет п. 7.4 основной части настоящего стандарта.

П2.7.4.2. Назначение

Назначение транспортного уровня определено в п. 7.4.2 основной части настоящего стандарта; это определение не изменяется в настоящем приложении.

П2.7.4.3. Услуги, предоставляемые сеансовому уровню

Транспортный уровень предоставляет услугу режима без установления соединения, которая преобразует запрос на передачу сервисного блока данных транс-

портного уровня в запрос на обращение к услуге сетевого уровня режима без установления соединения.

П2.7.4.4. Функции, выполняемые транспортным уровнем

Транспортный уровень предоставляет следующие функции, относящиеся к поддержанию передачи в режиме без установления соединения:

- а) установление соответствия между адресами транспортного уровня и адресами сетевого уровня;
- б) установление соответствия между межоконечными передачами транспортного уровня без установления соединения и передачами уровня сети без установления соединения;

Примечание. Возможны ситуации, в которых оправдано преобразование режима без установления соединения в режим с установлением соединения на транспортном уровне. Преобразования такого типа разрешаются в тех случаях, когда они требуют лишь незначительного расширения существующих протоколов. В этих случаях допускается ситуация, когда связь, использующая преобразование режима на транспортном уровне, может осуществляться только между теми оконечными системами, которые поддерживают эти преобразования (см. П2.6.3 1).

в) обнаружение ошибок в межоконечных передачах и контроль за качеством услуг;

г) выделение (разграничение) сервисных блоков данных транспортного уровня;

д) супервизорные функции.

П2.7.5. Сетевой уровень

П2.7.5.1 Настоящий пункт дополняет п. 7.5 основной части настоящего стандарта.

П2.7.5.2. Назначение

Назначение сетевого уровня, определенное в п. 7.5.2. основной части настоящего стандарта, дополняется функциональными и процедурными средствами передачи данных в режиме без установления соединения между логическими объектами транспортного уровня, что обеспечивает логическим объектам транспортного уровня независимость от функций маршрутизации и ретрансляции, связанными с процессом передачи данных без установления соединения.

П2.7.5.3. Услуги, предоставляемые транспортному уровню

Ниже перечисляются услуги и элементы услуг, обеспечиваемые сетевым уровнем взаимодействующим (без установления соединения) парам пунктов доступа к услугам сетевого уровня:

- а) передача сервисных блоков данных сетевого уровня, имеющих установленный максимальный размер;
- б) возможность задавать параметры качества услуги;
- в) локальное оповещение об ошибках.

П2.7.5.4. Функции, выполняемые сетевым уровнем

Сетевой уровень обеспечивает следующие функции, поддерживающие передачу в режиме без установления соединения:

- а) установление соответствия между адресами сетевого уровня и адресами уровня звена данных;
- б) установление соответствия между передачами без установления соединения уровня сети и передачами без установления соединения уровня звена данных;
- в) преобразование режима услуги с установлением соединения на уровне звена данных к режиму без установления соединения на сетевом уровне;
- г) маршрутизация и коммутация;
- д) сегментирование и объединение;
- е) восстановление при ошибках;
- ж) выбор услуги.

Сетевой уровень выполняет также функции, которыми необходимо дополнить услугу звена данных без установления соединения, чтобы получить услугу сетевого уровня режима с установлением соединения.

П2.7.6. Уровень звена данных

П2.7.6.1. Введение

Настоящий пункт дополняет п. 7.6 основной части настоящего стандарта

П2.7.6.2. Назначение

Назначение уровня звена данных, определенное в п. 7.6.2 основной части настоящего стандарта, дополняется функциональными и процедурными средствами передачи данных в режиме без установления соединения между логическими объектами сетевого уровня.

П2.7.6.3. Услуги, предоставляемые сетевому уровню

Следующие услуги и элементы услуг предоставляются уровнем звена данных:

- а) передача сервисных блоков данных уровня звена данных;
- б) локальное оповещение об ошибках;
- в) возможность задавать параметры качества услуг.

П2.7.6.4. Функции, выполняемые уровнем звена данных

Функции, выполняемые в уровне звена данных, обеспечивают предоставление услуг уровня звена данных с использованием услуг физического уровня.

П2.7.7. Физический уровень

П2.7.7.1. Введение

Настоящий пункт дополняет п. 7.7 основной части настоящего стандарта

П2.7.7.2. Назначение

Назначение физического уровня определяется в п. 7.7.2 основной части настоящего стандарта и не изменяется настоящим приложением.

П2.7.7.3. Услуги, предоставляемые уровню звена данных

Услуги физического уровня определяются характеристиками используемых средств связи и слишком разнообразны, чтобы их можно было разделить на две категории — с установлением и без установления соединения.

П2.7.7.4. Функции, выполняемые в физическом уровне

Функции физического уровня определяются характеристиками используемых средств связи и слишком разнообразны, чтобы их можно было разделить на две категории — с установлением и без установления соединения.

ПРИЛОЖЕНИЕ 3

Справочное

КРАТКИЕ ПОЯСНЕНИЯ ПО ВЫБОРУ УРОВНЕЙ

П3.1. В настоящем приложении содержится дополнительная информация к настоящему стандарту.

П3.2. Общие положения по выбору уровней

П3.2.1. Необходимо, чтобы архитектура допускала использование разнообразных реально существующих средств связи с различными процедурами управления. Применение принципов, изложенных в п. 6.2 перечисления 3, 5 и 8, приводит к выделению физического уровня, как самого нижнего уровня архитектуры.

П3.2.2. Некоторые физические средства связи (например, телефонные каналы) требуют специальных методов, позволяющих передачу данных между системами в условиях сравнительно интенсивных искажений (т. е. при интенсивности ошибок, не приемлемых для большинства применений). Эти специальные методы

используются в процедурах управления звеном данных, которые изучались и стандартизовались в течение ряда лет. Необходимо также принять во внимание, что появление новых физических средств связи (например, оптоволоконные кабели) потребует других процедур управления звеном данных. Применение принципов, изложенных в п. 6.2 перечисления 3, 5 и 7, ведет к выделению в архитектуре уровня звена данных, расположенного над физическим уровнем.

П3.2.3. В архитектуре открытых систем некоторые открытые системы функционируют как конечные получатели данных (см. разд. 4), а некоторые только как промежуточные узлы, пересылающие данные в другие системы (см. черт. 5). Применение принципов, изложенных в п. 6.2 перечисления 3, 5 и 7, ведет к выделению сетевого уровня над уровнем звена данных. В этом уровне группируются такие протоколы, как например, маршрутизация. Таким образом, сетевой уровень обеспечивает тракт связи (соединение сетевого уровня) между парой транспортных логических объектов, включая случай использования промежуточных узлов (см. черт. 5 и п. 7.5.4.1).

П3.2.4. Управление транспортировкой данных от конечной открытой системы отправителя к конечной открытой системе получателя (которое отсутствует в промежуточных узлах) является последней функцией, необходимой для полной реализации транспортных услуг. Таким образом, верхним уровнем в той части архитектуры, которая реализует транспортные услуги, является транспортный уровень, находящийся над сетевым уровнем. Транспортный уровень освобождает вышележащие уровни от всех функций по транспортировке данных.

П3.2.5. В системе существует необходимость организации и синхронизации диалога, а также административного управления обменом данными. Применение принципов, изложенных в п. 6.2 перечисления 3 и 4, приводит к выделению сеансового уровня над транспортным уровнем.

П3.2.6. Оставшиеся функции, представляющие общий интерес, относятся к представлению структурированных данных и операциям с ними. Эти функции облегчают разработку прикладных программ. Применение принципов, изложенных в п. 6.2 перечисления 3 и 4, ведет к выделению над сеансовым уровнем уровня представления.

П3.2.7. И наконец, имеются прикладные процессы, выполняющие обработку информации. Коммуникационные аспекты этих процессов и протоколы, по которым они взаимодействуют, составляют прикладной уровень, являющийся верхним уровнем архитектуры.

П3.3. Полученная таким образом архитектура из семи уровней, проиллюстрированная на черт. 13, удовлетворяет принципам, изложенным в п. 6.2 перечисления 1 и 2. Более подробная информация о каждом из семи уровней, перечисленных здесь, содержится в разд. 7 настоящего стандарта, начиная с верхнего — прикладного уровня, описанного в п. 7.1, и кончая нижним — физическим уровнем, описанным в п. 7.7.

ИНФОРМАЦИОННЫЕ ДАННЫЕ

- 1. ПОДГОТОВЛЕН И ВНЕСЕН** Министерством радиопромышленности СССР
- 2. УТВЕРЖДЕН И ВВЕДЕН В ДЕЙСТВИЕ** Постановлением Государственного комитета СССР по управлению качеством продукции и стандартам от 30.01.91 № 78.
Настоящий стандарт подготовлен методом прямого применения международного стандарта ИСО 7498—84, ИСО 7498—84 Доп. 1—84 «Системы обработки информации. Взаимосвязь открытых систем. Базовая эталонная модель» и полностью ему соответствует
- 3. Срок проверки — 1995 г., периодичность проверки — 5 лет**

СО Д Е Р Ж А Н И Е

0. Введение	1
1. Назначение и область применения	3
2. Термины и их пояснения	3
3. Обозначения	3
4. Введение в ВОС	4
4.1. Термины и их пояснения	4
4.2. Функциональная среда ВОС	4
4.3. Моделирование функциональной среды ВОС	6
5. Понятия многоуровневой архитектуры	7
5.1. Введение	7
5.2. Принципы разбиения на уровни	8
5.3. Связь между равноправными логическими объектами	12
5.4. Идентификаторы	14
5.5. Свойства пунктов доступа к услуге	18
5.6. Блоки данных	18
5.7. Элементы функционирования уровня	19
5.8. Маршрутизация	31
5.9. Аспекты административного управления	31
6. Вводное описание уровней ВОС	34
6.1. Перечень уровней	34
6.2. Принципы выделения семи уровней эталонной модели	35
6.3. Описание уровней	37
7. Детальное описание архитектуры ВОС	37
7.1. Прикладной уровень	37
7.2. Уровень представления	40
7.3. Сеансовый уровень	43
7.4. Транспортный уровень	49
7.5. Сетевой уровень	55
7.6. Уровень звена данных	62
7.7. Физический уровень	65
Приложение обязательное 1. Алфавитный указатель терминов	69
Приложение обязательное 2. Передача без установления соединения	71
Приложение справочное 3. Краткие пояснения по выбору уровней	87
Информационные данные	89

Редактор *Р. Г. Говердовская*

Технический редактор *Л. Я. Митрофанова*

Корректор *А. И. Зюбан*

Сдано в наб. 13.03.91 Подп. в печ. 19.06.91 5,75 усл. п. л. 5,88 усл. кр.-отт. 6,67 уч.-изд. л.
Тираж 7000 Цена 2 р 70 к.

Ордена «Знак Почета» Издательство стандартов, 123557, Москва, ГСП,
Новопресненский пер., 3

Калужская типография стандартов, ул. Московская, 256. Зак. 534