

**ГОСТ 28743—93  
(ИСО 333—96)**

**М Е Ж Г О С У Д А Р С Т В Е Н Н Ы Й   С Т А Н Д А Р Т**

---

# **ТОПЛИВО ТВЕРДОЕ МИНЕРАЛЬНОЕ**

## **Методы определения азота**

**Издание официальное**

**БЗ 7—2004**

**МЕЖГОСУДАРСТВЕННЫЙ СОВЕТ  
ПО СТАНДАРТИЗАЦИИ, МЕТРОЛОГИИ И СЕРТИФИКАЦИИ  
М и н с к**

## Предисловие

## 1 РАЗРАБОТАН Госстандартом России

ВНЕСЕН Техническим секретариатом Межгосударственного совета по стандартизации, метрологии и сертификации

2 ПРИНЯТ Межгосударственным советом по стандартизации, метрологии и сертификации 21 октября 1993 г.

За принятие проголосовали:

Наименование государства	Наименование национального органа по стандартизации
Республика Беларусь Кыргызская Республика Российская Федерация Республика Таджикистан Туркменистан Украина	Белстандарт Кыргызстандарт Госстандарт России Таджикгосстандарт Туркменглавгосинспекция Госстандарта Украины

Изменение № 1 принято Межгосударственным советом по стандартизации, метрологии и сертификации (протокол № 16 от 8 октября 1999 г.)

За принятие изменения проголосовали:

Наименование государства	Наименование национального органа по стандартизации
Азербайджанская Республика Республика Армения Республика Беларусь Киргизская Республика Республика Молдова Российская Федерация Республика Таджикистан Республика Узбекистан	Азгосстандарт Армгосстандарт Госстандарт Беларуси Киргизстандарт Молдовастандарт Госстандарт России Таджикстандарт Узгосстандарт

3 Раздел «Определение азота полумикрометодом Кьельдаля» подготовлен путем прямого применения международного стандарта ИСО 333—83 «Угли. Определение азота полумикрометодом Кьельдаля» с дополнительными требованиями, отражающими потребности народного хозяйства

4 Постановлением Комитета Российской Федерации по стандартизации, метрологии и сертификации от 2 июня 1994 г. № 160 межгосударственный стандарт ГОСТ 28743—93 введен в действие непосредственно в качестве государственного стандарта Российской Федерации с 1 января 1995 г.

## 5 ВЗАМЕН ГОСТ 2408.2—75 и ГОСТ 28743—90

## 6 ИЗДАНИЕ (июнь 2005 г.) с Изменением № 1, принятым в феврале 2000 г. (ИУС 5—2000)

© ИПК Издательство стандартов, 1995  
© Стандартиформ, 2005

Настоящий стандарт не может быть полностью или частично воспроизведен, тиражирован и распространен в качестве официального издания на территории Российской Федерации без разрешения Госстандарта России

## ТОПЛИВО ТВЕРДОЕ МИНЕРАЛЬНОЕ

## Методы определения азота

Solid mineral fuel.  
Methods for determination of nitrogen

ГОСТ  
28743—93  
(ИСО 333—96)

МКС 75.160.10  
ОКСТУ 0309

Дата введения 1995—01—01

Настоящий стандарт распространяется на бурые и каменные угли, антрациты, лигниты, горючие сланцы и торф (далее — топливо) и устанавливает два метода определения азота по Кьельдалю: полумикро- и макрометоды.

Дополнения и изменения, отражающие потребности народного хозяйства, выделены курсивом.

## 1 Метод отбора проб

Отбор и подготовка проб — по ГОСТ 10742 и ГОСТ 11303.

## 2 Определение азота полумикрометодом Кьельдаля

### 2.1 Назначение и область применения

Настоящий стандарт устанавливает метод определения азота в бурых и каменных углях, антрацитах, лигнитах, *горючих сланцах и торфе* полумикрометодом Кьельдаля.

### 2.2 Ссылки

ГОСТ 27313—95 Топливо твердое минеральное. Обозначение показателей качества и формулы пересчета результатов анализа для различных состояний топлива

### 2.3 Сущность метода

Пробу известной массы нагревают с серной кислотой в присутствии смешанного катализатора для превращения азота в сульфат аммония. Из раствора сульфата после подщелачивания аммиак отгоняют с паром, поглощают его борной кислотой и определяют титрованием серной кислотой.

**(Измененная редакция, Изм. № 1).**

### 2.4 Реактивы

Все реактивы должны быть квалификации ч. д. а. Для анализа применяют дистиллированную воду или воду эквивалентной чистоты.

#### 2.4.1 Смешанный катализатор, содержащий (по массе):

90 частей безводного сульфата калия;

2 части селена (порошок);

5 частей пентоксида ванадия.

Реактивы измельчают в ступке и тщательно перемешивают.

**(Измененная редакция, Изм. № 1).**

#### 2.4.2 Сахароза

2.4.3 Серная кислота *по ГОСТ 4204*, плотностью около 1,84 г/см<sup>3</sup>, 98%-ная.

2.4.4 Борная кислота, насыщенный раствор: 60 г борной кислоты растворяют в 1000 см<sup>3</sup> горячей воды, охлаждают и дают отстояться 3 дня, затем осветленную жидкость декантируют.



2.4.5 Гидроксид натрия по ГОСТ 4328, раствор 400 г/дм<sup>3</sup>

Растворяют 400 г гидроксида натрия в воде, разбавляют до 1 дм<sup>3</sup> и тщательно перемешивают.

2.4.6 Серная кислота, стандартный раствор для титрования с (1/2 H<sub>2</sub>SO<sub>4</sub>) = 0,005 моль/дм<sup>3</sup>.

2.4.5, 2.4.6 (Измененная редакция, Изм. № 1).

2.4.7 Смешанный индикатор, растворы:

Раствор А. 0,125 г метилового красного (4-диметиламиноазобензол-2-карбоксикислота) растворяют в 60 см<sup>3</sup> этанола или технического спирта и разбавляют водой до 100 см<sup>3</sup>.

Раствор Б. 0,083 г метиленового голубого (3,7-бисдиметиламинофеназотионий хлористый) растворяют в 100 см<sup>3</sup> этанола или технического спирта. Хранят в склянке из темного стекла.

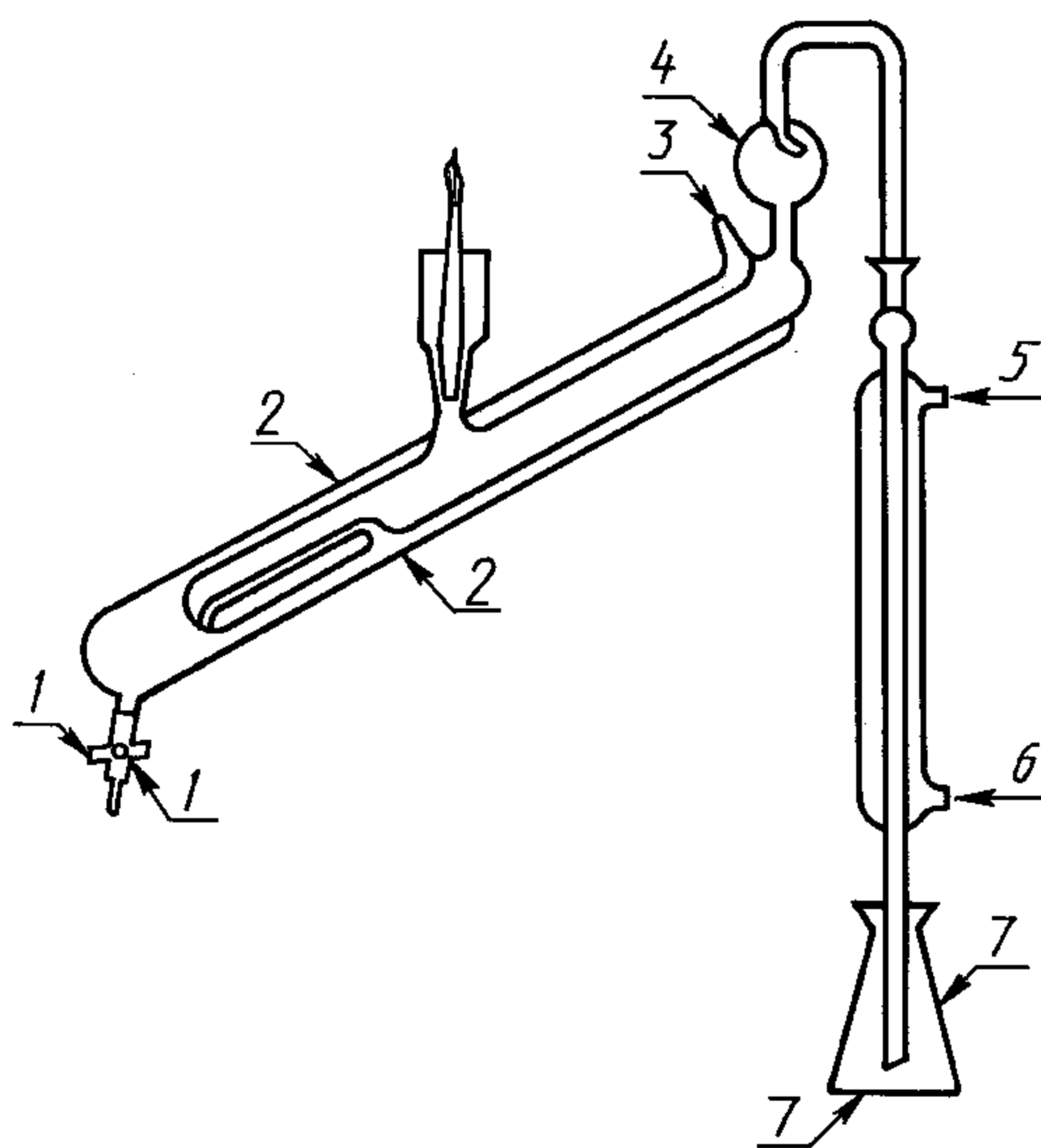
Смешивают равные объемы растворов А и Б. Через неделю смешанный раствор выбрасывают.

2.5 Аппаратура

2.5.1 Градуированная стеклянная посуда по ГОСТ 1770, ГОСТ 25336.

2.5.2 Колба для разложения из борсиликатного стекла, вместимостью шаровой части 50 см<sup>3</sup> с полкой легкой пробкой из борсиликатного стекла, свободно закрывающей горловину колбы для предотвращения потерь кислоты.

2.5.3 Аппарат для дистилляции: подходящий аппарат для дистилляции с водяным паром из борсиликатного стекла, снабженный каплеотбойником для предотвращения потерь гидроксида натрия из дистилляционной колбы (рисунок 1).



1 — сливной кран; 2 — аппарат для дистилляции; 3 — вход пара; 4 — каплеотбойник; 5 — выход из холодильника; 6 — вход в холодильник; 7 — коническая колба на 100 см<sup>3</sup>

Рисунок 1 — Аппарат для дистилляции

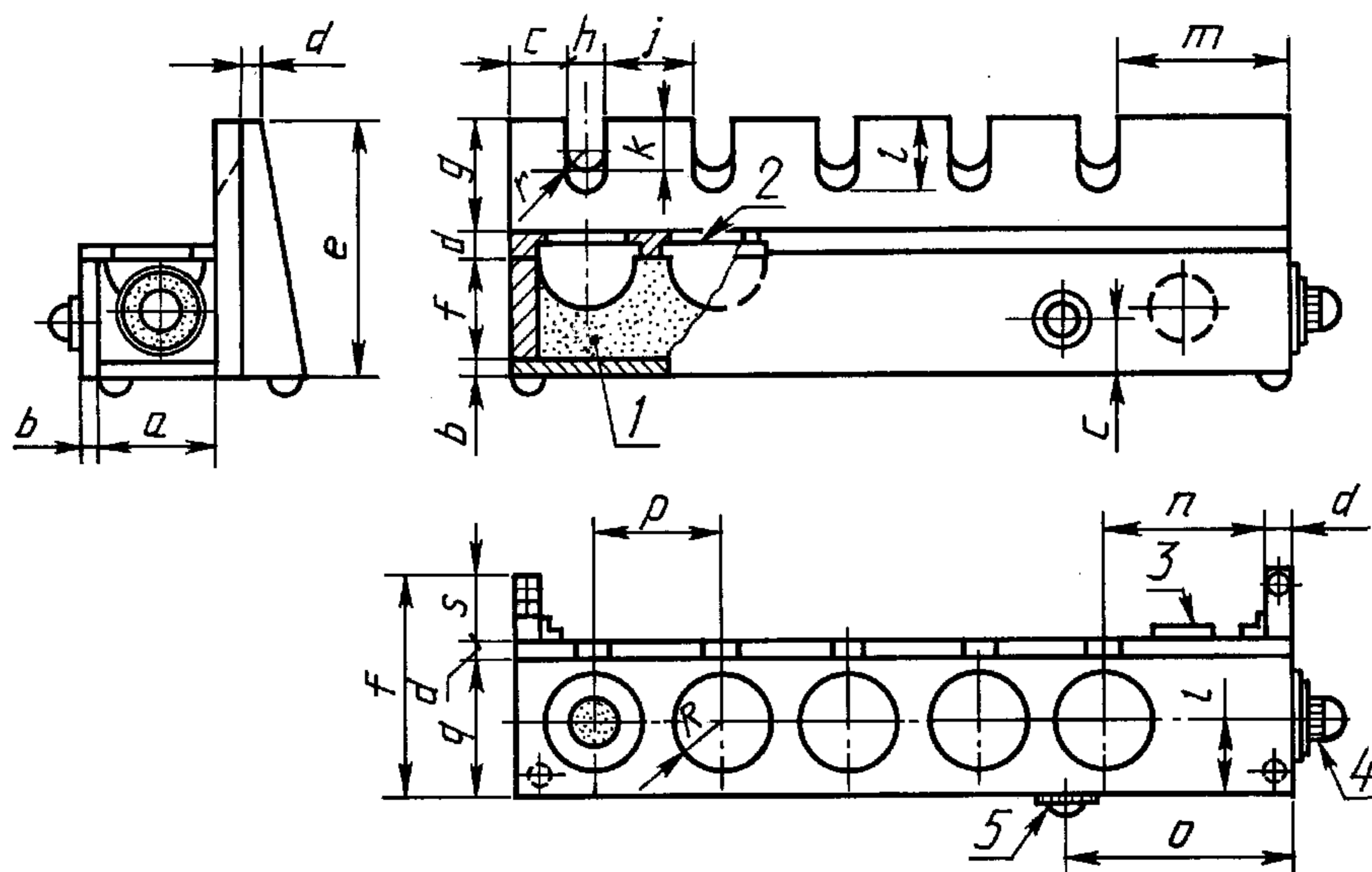
2.5.4 Приемник: широкогорлая плоскодонная коническая колба вместимостью 100 см<sup>3</sup>.

2.5.5 Бюретка вместимостью 25 см<sup>3</sup>.

2.5.6 Приспособление, пригодное для нагрева двух или более колб, наклоненных под углом 35° от вертикали (рисунок 2).

### Электронагреватель для разложения по полумикрометоду Кьельдаля

Установка состоит из негорючей панели толщиной 10—12 мм ( $3/8$ — $1/2$  дюйма), смонтированной на стальной раме. Пространство между электронагревателями заполнено набивкой из негорючего материала.



Размер	мм <sup>1</sup>	дюймы	Размер	мм <sup>1</sup>	дюймы
a	73	2 7/8	l	44,5	1 3/4
b	9,5	3/8	m	98	3 7/8
c	31,8	1 1/4	n	95	3 3/4
d	12,7	1/2	o	130	5 1/8
e	152	6	p	76	3
f	60	2 3/8	q	82	3 1/4
g	69	2 3/4	r	9,5	3/8
h	19	3/4	R	28,5	1 1/8
j	57	2 1/4	S	38	1 1/2
k	28,5	1 1/8	t	133	5 1/4

<sup>1</sup> Эти размеры могут быть округлены.

1 — негорючая набивка 2 — электронагреватели на 100 Вт; 3 — гнездо для штепселя; 4 — регулятор мощности; 5 — сигнальная лампа

Рисунок 2

2.5.7 Аналитические весы с погрешностью взвешивания не более 0,1 мг. Допускается применять аналитические весы с погрешностью взвешивания не более 0,2 мг.

#### 2.6 Подготовка проб

Для определения содержания азота используют аналитическую пробу топлива, измельченного до 212 мкм.

Аналитическую пробу топлива приготавливают в зависимости от вида топлива по ГОСТ 10742 или ГОСТ 11303.

Пробу выдерживают в тонком слое минимально необходимое время для достижения приблизительного равновесия между влагой пробы и влажностью лабораторного помещения (это особенно важно для бурых углей и линнитов).

Перед выполнением определения воздушно-сухую пробу перемешивают не менее 1 мин, предпочтительно механическим способом.



## 2.7 Проведение анализа

### 2.7.1 Разложение

Взвешивают около 0,10 г пробы с погрешностью не более 0,1 мг и тщательно переносят в колбу для разложения (2.5.2). Добавляют 2,0 г смешанного катализатора (2.4.1) и встряхивают для перемешивания. Добавляют 4 см<sup>3</sup> серной кислоты (2.4.3) и снова перемешивают.

Помещают колбу на нагреватель, включают его на половинную мощность на 20 мин, а затем на полную нагрузку на 10 мин. Если применяют газовый обогрев, колбу для разложения помещают в окислительное пламя микрогорелки и пламя поддерживают таким, чтобы раствор осветлел за 7—10 мин, например при высоте пламени 50 мм дно колбы помещают на высоте 40 мм над горелкой.

После того как раствор станет прозрачным, продолжают кипячение в течение 20 мин для полного превращения азотистых соединений в сульфат аммония.

**Примечание** — Если за указанный период раствор не успевает осветлиться, время разложения должно быть увеличено. Изменение методики следует отметить в протоколе испытания. Увеличение времени разложения может повлиять на точность результатов.

### 2.7.2 Дистилляция

В то время пока идет разложение, пропаривают аппарат для дистилляции (2.5.3) (см. примечание), закрывают соединение с колбой для дистилляции, удаляя таким образом остатки от предыдущей дистилляции. Через воронку в колбу для дистилляции вливают 20 см<sup>3</sup> раствора гидроксида натрия (2.4.5) и воронку обмывают водой. В приемник (2.5.4) наливают 2 см<sup>3</sup> раствора борной кислоты (2.4.4) и прибавляют 4 капли раствора смешанного индикатора (2.4.7). Подставку под приемник регулируют так, чтобы конец трубки холодильника был погружен в жидкость.

Продукты разложения охлаждают 5 мин, затем добавляют 10 см<sup>3</sup> воды, вначале по каплям, перемешивая, пока реакция не станет менее бурной. Разбавленные продукты разложения переносят через воронку с краном в колбу для дистилляции, колбу для разложения обмывают водой и промывные воды сливают через воронку, затем воронку обмывают водой. Общий объем жидкости в дистилляционной колбе не должен превышать половину ее объема, иначе возможны вспенивание и выброс.

Колбу для дистилляции нагревают на слабом огне и пускают через аппарат пар. Дистилляцию ведут в течение 5 мин от начала поступления пара в холодильник со скоростью 4 см<sup>3</sup> дистиллята в 1 мин. Опускают приемник так, чтобы конец трубки холодильника находился на расстоянии 25 мм от поверхности жидкости, и продолжают дистилляцию еще 1 мин. Содержимое приемника должно оставаться холодным.

Конец трубки холодильника обмывают водой.

К дистилляту прибавляют несколько капель смешанного индикатора (2.4.7) и титруют аммиак раствором серной кислоты (2.4.6) до перехода травянисто-зеленого цвета в серо-стальной; при дальнейшем добавлении капель цвет раствора становится пурпурным (кислая среда).

**Примечание** — Перед выполнением серии определений аппарат для дистилляции должен быть пропарен в течение 30 мин. Этого не следует делать между отдельными дистилляциями в серии. Чтобы предотвратить потери аммиака при дистилляции, в воронке следует оставить небольшое количество воды.

### 2.7.3 Контрольный опыт

Контрольный опыт проводят точно так же, но вместо пробы применяют 0,1 г сахарозы (2.4.2).

**Примечание** — Если каплеотбойник отсекает гидроксид натрия полностью, результаты контрольного опыта не должны превышать 0,1 см<sup>3</sup> 0,005 моль/дм<sup>3</sup> раствора серной кислоты (2.4.6). Пар вымывают щелочные соединения из некоторых стекол, и если найдены более высокие значения контрольного опыта, то центральную трубку холодильника следует заменить трубкой из плавленого кварца или борсиликатного стекла.

2.7.1—2.7.3 (Измененная редакция, Изм. № 1).

## 2.8 Обработка результатов

2.8.1 Массовую долю азота в аналитической пробе ( $N^a$ ) в процентах вычисляют по формуле

$$N^a = \frac{2,8 \cdot c \cdot (V_1 - V_2)}{m},$$

где  $c$  — концентрация раствора серной кислоты (2.4.6), моль/дм<sup>3</sup>;

$V_1$  — объем раствора серной кислоты (2.4.6), израсходованный на определение, см<sup>3</sup>;

$V_2$  — объем раствора серной кислоты (2.4.6), израсходованный на контрольный опыт, см<sup>3</sup>;

$m$  — масса навески, г.

**Примечание** — Расчет коэффициента, используемого в формуле, приведен в приложении А.

(Измененная редакция, Изм. № 1).



2.8.2 Результаты (предпочтительно параллельных определений) округляют до 0,01 %.

2.8.3 Пересчет результатов анализа на другие состояния топлива по ГОСТ 27313.

## 2.9 Точность метода

Азот	Максимально допускаемые расхождения между результатами (рассчитанными для одинакового содержания влаги), % абс	
	в одной лаборатории (сходимость)	в разных лабораториях (воспроизводимость)
	0,05	0,10

### 2.9.1 Сходимость

Расхождение результатов двух параллельных определений, выполненных в разное время в одной и той же лаборатории одним лаборантом с применением одной и той же аппаратуры на представительных навесках, взятых из одной и той же аналитической пробы, не должны превышать значений, указанных в таблице.

### 2.9.2 Воспроизводимость

Расхождение результатов параллельных определений, выполненных в двух разных лабораториях на навесках, взятых из одной и той же пробы после последней стадии ее подготовки, не должны превышать значений, указанных в таблице.

2.9.3 Если расхождение между результатами двух определений превышает значения, приведенные в таблице, то проводят третье определение. За результат принимают среднеарифметическое значение двух наиболее близких результатов в пределах допускаемых расхождений.

Если результат третьего определения находится в пределах допускаемых расхождений по отношению к каждому из двух предыдущих результатов, за результат анализа принимают среднеарифметическое значение результатов трех определений.

## 2.10 Протокол анализа

Протокол анализа должен включать следующие данные:

- 1) характеристику испытуемого продукта;
- 2) ссылку на используемый метод;
- 3) результаты и способ их выражения;
- 4) необычные факты, замеченные при проведении анализа;
- 5) операции, не входящие в настоящий стандарт, или необязательные;
- 6) дату испытания.

## 3 Определение азота макрометодом Кьельдаля

### 3.1 Сущность метода

Метод основан на кипячении навески топлива в концентрированной серной кислоте в присутствии катализаторов для превращения азота в сульфат аммония, разложении образовавшегося сульфата аммония щелочью и отгонке выделяющегося при этом аммиака в раствор серной кислоты. Избыток серной кислоты титруют раствором гидроксида натрия или калия. Азот в топливе рассчитывают исходя из количества серной кислоты, вошедшей в реакцию с аммиаком.

В качестве катализатора применяют сульфат меди, а для трудноразлагаемых углей и антрацитов — смесь селена с сульфатом меди. Для увеличения температуры разложения навески топлива к серной кислоте добавляют сульфат калия.

### 3.2 Реактивы

Все реактивы должны быть квалификации ч. д. а.

3.2.1 Калий сернокислый по ГОСТ 4145.

3.2.2 Медь сернокислая по ГОСТ 4165.

3.2.3 Селен технический по ГОСТ 10298, тонкоизмельченный в яшмовой или агатовой ступке.

3.2.4 Серная кислота по 2.4.3.

3.2.5 Серная кислота, стандартный раствор для титрования,  $c(1/2 \text{H}_2\text{SO}_4) = 0,1$  моль/дм<sup>3</sup>.

3.2.6 Натрия гидроксид по ГОСТ 4328 или калия гидроксид по ГОСТ 24363, 40%-ный раствор и приблизительно 0,1 моль/дм<sup>3</sup> раствор.

Устанавливают концентрацию приблизительно 0,1 моль/дм<sup>3</sup> раствора щелочи по точно 0,1 моль/дм<sup>3</sup> раствору серной кислоты (4.2.5) в присутствии индикатора метилового красного.

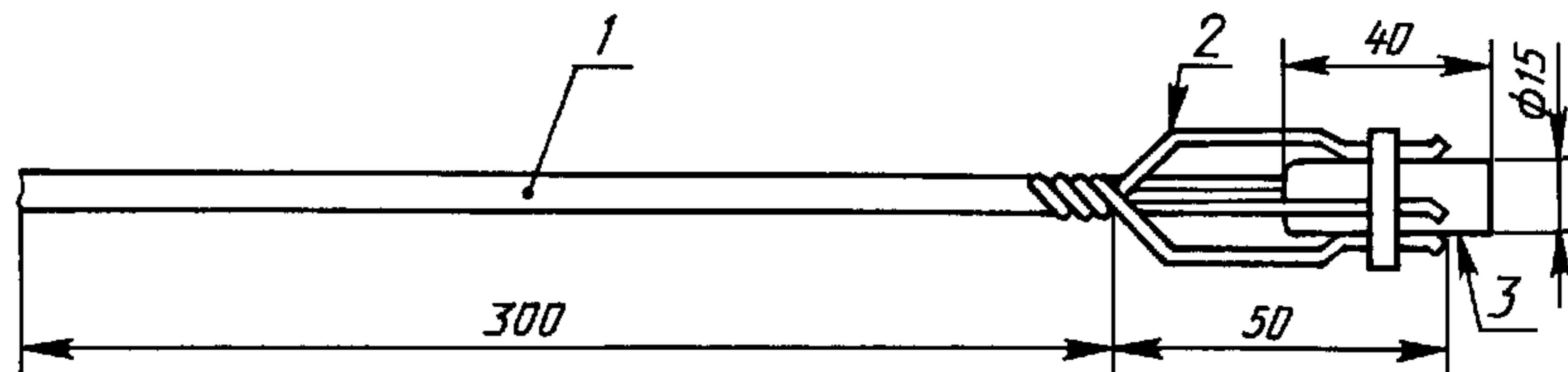
3.2.7 Индикатор, метиловый красный 0,2%-ный раствор в 60%-ном этиловом спирте.

### 3.3 Аппаратура

3.3.1 Стеклопосуда по 2.5.1.

3.3.2 Колба Кьельдаля для разложения грушевидная с пробкой из термостойкого стекла, вместимостью 250—300 см<sup>3</sup>.

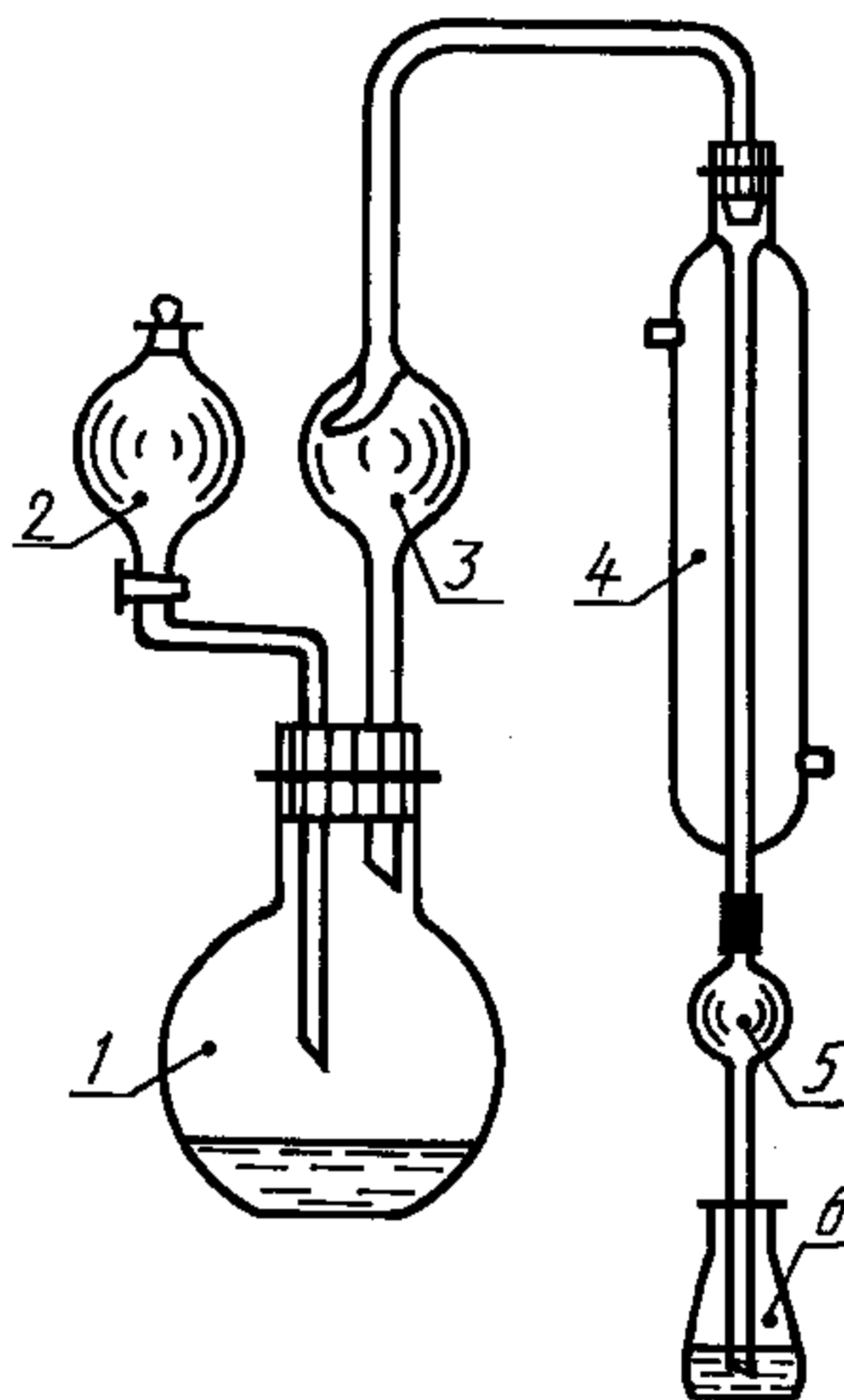
3.3.3 Устройство для взятия навески (рисунок 3).



1 — ручка; 2 — проволочный зажим; 3 — пробирка для навески

Рисунок 3 — Устройство для взятия навески

3.3.4 Прибор для отгонки аммиака (рисунок 4), состоящий из круглой плоскодонной колбы для отгонки вместимостью 1 дм<sup>3</sup>, капельной воронки вместимостью 100 см<sup>3</sup>, каплеуловителя (насадки Кьельдаля), холодильника с прямой трубкой, стеклянной трубки с шариковым расширением, конической колбы-приемника вместимостью 250 см<sup>3</sup>.



1 — круглая плоскодонная колба вместимостью 1 дм<sup>3</sup>; 2 — капельная воронка вместимостью 100 см<sup>3</sup>; 3 — каплеуловитель (насадка Кьельдаля); 4 — холодильник с прямой трубкой; 5 — стеклянная трубка длиной 200 мм с шариковым расширением; 6 — колба-приемник вместимостью 250 см<sup>3</sup>

Рисунок 4 — Прибор для отгонки аммиака

3.3.5 Аналитические весы по 2.5.7.

3.3.6 Бюретка с ценой деления 0,02 см<sup>3</sup>.

3.3.7 Устройство для нагрева колб Кьельдаля: электрические плитки или колбонагреватели, или песчаные бани, или газовые горелки.

### 3.4 Подготовка пробы

Подготовка проб — по 2.5.

### 3.5 Проведение анализа

3.5.1 Из аналитической пробы топлива отбирают навеску массой около 0,5 г в пробирку для взятия навески (3.3.3). Пробирку с навеской помещают в устройство для взятия навески (рисунок 1). Навеску топлива переносят в колбу Кьельдаля так, чтобы топливо попало на дно, а не на горло колбы. Точную массу навески определяют по разности масс пробирки с навеской и пустой пробирки после перенесения навески в колбу Кьельдаля.

### 3.5.2 Разложение

В колбу Кьельдаля вносят 5 г сульфата калия (3.2.1), 0,1 г сульфата меди (3.2.2), а при анализе труднорастворимых углей и антрацитов, кроме того, 0,05 г селена (3.2.3) и добавляют 10 см<sup>3</sup> серной кислоты (3.2.4).



Колбу прикрывают стеклянной пробкой и помещают в вытяжном шкафу на нагревательном устройстве (3.3.7) в наклонном положении (30—35° от вертикали).

Для предупреждения потерь серной кислоты при выбросе из колбы медленно нагревают смесь до прекращения пенообразования. Затем усиливают нагрев, доводят содержимое колбы до кипения и продолжают кипячение до тех пор, пока раствор не станет прозрачным (бесцветным или окрашенным в зеленоватый цвет), после чего кипятят еще 1 ч.

В течение разложения колбу периодически снимают с нагревающего устройства и перемешивают содержимое, вращая колбу.

После разложения на дне колбы Кьельдаля не должно оставаться темных (неразложившихся) крупинок топлива.

### 3.5.3 Перегонка

Собирают прибор для отгонки аммиака (рисунок 4).

Содержимое колбы Кьельдаля количественно переносят в колбу для отгонки аммиака с помощью 300 см<sup>3</sup> дистиллированной воды. Пробку колбы Кьельдаля тщательно обмывают также дистиллированной водой, собирая промывные воды в колбу для отгонки. Для равномерного кипения в колбу для отгонки помещают кусочки пемзы или стеклянные капилляры.

В колбу-приемник наливают 10—20 см<sup>3</sup> раствора серной кислоты (3.2.5), 2—3 капли индикатора метилового красного (3.2.7) и разбавляют водой до 20—30 см<sup>3</sup>. Конец трубки с шариковым расширением должен быть на 1 см опущен в поглотительный раствор серной кислоты.

Для разложения сернокислого аммония в колбу для отгонки наливают через капельную воронку 50 см<sup>3</sup> 40 %-ного раствора щелочи (3.2.6).

Содержимое колбы для отгонки нагревают до кипения и перегоняют 100—150 см<sup>3</sup> жидкости в приемник. Во время отгонки следят за тем, чтобы жидкость из приемника не поднималась в трубку с шариковым расширением и в холодильник.

По окончании отгонки аммиака, не прекращая обогрева колбы, опускают приемник так, чтобы конец трубки с шариковым расширением не касался поглотительного раствора, при этом продолжают собирать в приемник конденсат (3—5 см<sup>3</sup>), промывая тем самым прибор для отгонки.

Прекращают обогрев колбы для отгонки; после охлаждения отсоединяют холодильник от каплеуловителя и промывают дистиллированной водой из промывалки внутреннюю трубку холодильника и трубку с шариковым расширением, собирая промывные воды в приемник. Общий объем жидкости в приемнике не должен превышать 200 см<sup>3</sup>.

3.5.4 Избыток серной кислоты в приемнике оттитровывают раствором щелочи (3.2.6) в присутствии индикатора метилового красного до перехода красного цвета в желтый.

### 3.5.5 Контрольный опыт

Контрольный опыт проводят точно так же (4.5.2—4.5.4), но без навески топлива.

Количество раствора серной кислоты в поглотительной колбе при отгонке аммиака в контрольном опыте и при проведении определения должно быть одинаковым.

При использовании новой партии одного из применяемых реактивов контрольный опыт повторяют.

## 3.6 Обработка результатов

3.6.1 Массовую долю азота в аналитической пробе топлива ( $N^a$ ) в процентах вычисляют по формуле

$$N^a = \frac{1,4 \cdot c_1 \cdot (V_3 - V_4)}{m},$$

где  $c_1$  — концентрация раствора щелочи, моль/дм<sup>3</sup>;

$V_3$  — объем раствора щелочи, израсходованный на титрование при проведении контрольного опыта, см<sup>3</sup>;

$V_4$  — объем раствора щелочи, израсходованный на титрование при проведении определения, см<sup>3</sup>;

$m$  — масса навески, г.

**Примечание** — Расчет коэффициента, используемого в формуле, приведен в приложении А.

### (Измененная редакция, Изм. № 1)

3.6.2 Подсчет результатов анализа — по 2.8.2.

3.6.3 Пересчет результатов анализа на другие состояния — по 2.8.3.

3.7 Точность метода — по 2.9.

3.8 Протокол определения — по 2.10.

ПРИЛОЖЕНИЕ А  
(справочное)

**Расчет коэффициентов, используемых в формулах**

А.1 При определении азота полумикрометодом Кьельдаля массовую долю азота в аналитической пробе  $N^a$ , в процентах, вычисляют по формуле

$$N^a = \frac{(V_1 - V_2) \cdot 2 \cdot 14,006 \cdot c \cdot 100}{1000 \cdot m} = \frac{2,8 \cdot c \cdot (V_1 - V_2)}{m},$$

где  $V_1$  — объем раствора серной кислоты (2.4.6), израсходованной на титрование при проведении определения, см<sup>3</sup>;

$V_2$  — объем раствора серной кислоты (2.4.6), израсходованной на титрование при проведении контрольного опыта, см<sup>3</sup>;

14,006 — относительная атомная масса азота;

$c$  — концентрация раствора серной кислоты, моль/дм<sup>3</sup>;

$m$  — масса навески пробы, г.

1 см<sup>3</sup> серной кислоты соответствует  $\frac{2 \cdot 14,006 \cdot c}{1000}$  г азота.

А.2 При определении азота микрометодом Кьельдаля (см. 3.6.1) массовую долю азота в аналитической пробе  $N^a$ , в процентах, вычисляют по формуле

$$N^a = \frac{(V_3 - V_4) \cdot 14,006 \cdot c_1 \cdot 100}{1000 \cdot m} = \frac{1,4 \cdot c_1 \cdot (V_3 - V_4)}{m},$$

где  $V_3$  — объем раствора щелочи, израсходованный на титрование при проведении контрольного опыта, см<sup>3</sup>;

$V_4$  — объем раствора щелочи, израсходованный на титрование при проведении определения, см<sup>3</sup>;

14,006 — относительная атомная масса азота;

$c_1$  — концентрация раствора щелочи, моль/дм<sup>3</sup>;

$m$  — масса навески пробы, г.

**ПРИЛОЖЕНИЕ А (Введено дополнительно, Изм. № 1)**



## ИНФОРМАЦИОННЫЕ ДАННЫЕ

## ССЫЛОЧНЫЕ НОРМАТИВНО-ТЕХНИЧЕСКИЕ ДОКУМЕНТЫ

Обозначение НТД, на который дана ссылка	Обозначение ИСО, на который дана ссылка	Номер раздела, пункта
ГОСТ 1770—74	—	2.5.1
ГОСТ 4145—74	—	3.2.1
ГОСТ 4165—78	—	3.2.2
ГОСТ 4204—77	—	2.4.3
ГОСТ 4328—77	—	3.2.6
ГОСТ 10298—79	—	3.2.3
ГОСТ 10742—71	—	1; 2.6
ГОСТ 11303—75	—	1; 2.6
ГОСТ 24363—80	—	3.2.6
ГОСТ 25336—82	—	2.5.1
ГОСТ 27313—95	ИСО 1170—74	2.8.3

Редактор *Л.В. Коретникова*  
Технический редактор *О.Н. Власова*  
Корректор *А.С. Черноусова*  
Компьютерная верстка *А.Н. Золотаревой*

Сдано в набор 02.06.2005. Подписано в печать 08.07.2005. Формат 60×84<sup>1</sup>/8. Бумага офсетная. Гарнитура Таймс.  
Печать офсетная. Усл. печ. л. 1,40. Уч.-изд. л. 0,98. Тираж 122 экз. Зак. 426. С 1481.

---

ФГУП «Стандартинформ», 123995 Москва, Гранатный пер., 4.  
[www.gostinfo.ru](http://www.gostinfo.ru) [info@gostinfo.ru](mailto:info@gostinfo.ru)

Набрано во ФГУП «Стандартинформ» на ПЭВМ.  
Отпечатано в филиале ФГУП «Стандартинформ» — тип. «Московский печатник», 105062 Москва, Лялин пер., 6.