



ГОСУДАРСТВЕННЫЙ СТАНДАРТ  
СОЮЗА ССР

---

# СПЛАВЫ МАГНИЕВЫЕ ЛИТЕЙНЫЕ

МАРКИ

ГОСТ 2856—79  
(СТ СЭВ 5734—86)

Издание официальное

БЗ 11—97

ИПК ИЗДАТЕЛЬСТВО СТАНДАРТОВ  
Москва

## ГОСУДАРСТВЕННЫЙ СТАНДАРТ СОЮЗА ССР

## СПЛАВЫ МАГНИЕВЫЕ ЛИТЕЙНЫЕ

ГОСТ  
2856—79\*  
(СТ СЭВ 5734—86)

## Марки

Casting magnesium alloys.  
GradesВзамен  
ГОСТ 2856—68

ОКП 171440

Постановлением Государственного комитета СССР по стандартам от 24 сентября 1979 г. № 3644 дата введения установлена

01.01.81

Ограничение срока действия снято Постановлением Госстандарта СССР от 16.07.85 № 2222

1. Настоящий стандарт распространяется на магниевые литейные сплавы, предназначенные для изготовления фасонных отливок.

Стандарт полностью соответствует СТ СЭВ 5734—86.

(Измененная редакция, Изм. № 2).

2. В зависимости от химического состава устанавливаются следующие марки сплавов: МЛ3, МЛ4, МЛ4пч, МЛ5, МЛ5пч, МЛ5он, МЛ6, МЛ8, МЛ9, МЛ10, МЛ11, МЛ12, МЛ15 и МЛ19.

Примечание. Буквы «пч» и «он» означают: пч — повышенной чистоты, он — общего назначения.

3. Магниевые сплавы должны изготавливаться в соответствии с требованиями настоящего стандарта с химическим составом, указанным в табл. 1.

Таблица 1

Марка сплава	Химический состав, %								
	основные компоненты								
	магний	алюминий	марганец	цинк	цирконий	кадмий	индий	сумма РЗМ	лантан
МЛ3	Основа	2,5—3,5	0,15—0,5	0,5—1,5	—	—	—	—	—
МЛ4	То же	5,0—7,0	0,15—0,5	2,0—3,5	—	—	—	—	—
МЛ4пч	»	5,0—7,0	0,15—0,5	2,0—3,5	—	—	—	—	—
МЛ5	»	7,5—9,0	0,15—0,5	0,2—0,8	—	—	—	—	—
МЛ5пч	»	7,5—9,0	0,15—0,5	0,2—0,8	—	—	—	—	—
МЛ5он	»	7,5—9,0	0,15—0,5	0,2—0,8	—	—	—	—	—
МЛ6	»	9,0—10,2	0,1—0,5	0,6—1,2	—	—	—	—	—
МЛ8	»	—	—	5,5—6,6	0,7—1,1	0,2—0,8	—	—	—
МЛ9	»	—	—	—	0,4—1,0	—	0,2—0,8	—	—
МЛ10	»	—	—	0,1—0,7	0,4—1,0	—	—	—	—
МЛ11	»	—	—	0,2—0,7	0,4—1,0	—	—	2,5—4,0	—
МЛ12	»	—	—	4,0—5,0	0,6—1,1	—	—	—	—
МЛ15	»	—	—	4,0—5,0	0,7—1,1	—	—	—	0,6—1,2
МЛ19	»	—	—	0,1—0,6	0,4—1,0	—	—	—	—

Издание официальное

Перепечатка воспрещена

★

\* Переиздание (май 1998 г.) с Изменениями № 1, 2, утвержденными в июле 1985 г., октябре 1987 г. (ИУС 10—85, 1—88)

© Издательство стандартов, 1979  
© ИПК Издательство стандартов, 1998

Марка сплава	Химический состав, %											
	основные компоненты		примеси, не более									
	неодим	иттрий	алюминий	кремний	железо	никель	медь	цинк	бериллий	цирконий	прочие примеси	сумма определяемых примесей
МЛ3	—	—	—	0,25	0,06	0,01	0,1	—	0,002	0,002	0,1	0,5
МЛ4	—	—	—	0,25	0,06	0,01	0,1	—	0,002	0,002	0,1	0,5
МЛ4пч	—	—	—	0,08	0,007	0,002	0,04	—	0,002	0,002	—	0,13
МЛ5	—	—	—	0,25	0,06	0,01	0,1	—	0,002	0,002	0,1	0,5
МЛ5пч	—	—	—	0,08	0,007	0,001	0,04	—	0,002	0,002	—	0,13
МЛ5он	—	—	—	0,35	0,08	0,01	0,25	—	0,002	0,002	0,1	0,7
МЛ6	—	—	—	0,25	0,06	0,01	0,1	—	0,002	0,002	0,1	0,5
МЛ8	—	—	0,02	0,03	0,01	0,005	0,03	—	0,001	—	0,12	0,2
МЛ9	1,9—2,6	—	0,02	0,03	0,01	0,005	0,03	0,15	0,001	—	0,10	0,35
МЛ10	2,2—2,8	—	0,02	0,03	0,01	0,005	0,03	—	0,001	—	0,12	0,2
МЛ11	—	—	0,02	0,03	0,02	0,005	0,03	—	0,001	—	0,12	0,2
МЛ12	—	—	0,02	0,03	0,01	0,005	0,03	—	0,001	—	0,12	0,2
МЛ15	—	—	0,02	0,03	0,01	0,005	0,03	—	—	—	0,12	0,2
МЛ19	1,6—2,3	1,4—2,2	0,03	0,03	0,01	0,005	0,03	—	0,001	—	0,14	0,25

## Примечания:

- РЗМ — элементы, входящие в состав цериевого мишметалла, содержащего не менее 45 % церия.
- При одновременном содержании бериллия и циркония в сплавах марок МЛ4, МЛ4пч, МЛ5, МЛ5пч массовая доля бериллия не должна превышать 0,0015 %.
- В сплаве МЛ5пч массовая доля титана допускается не более 0,005 %.
- Механические свойства сплавов, определяемые на отдельно отлитых образцах, должны соответствовать требованиям, указанным в табл. 2.

Таблица 2

Марка сплава	Способ литья	Вид термической обработки	Временное сопротивление $\sigma_b$ , МПа (кгс/мм <sup>2</sup> )	Предел текучести $\sigma_{0,2}$ , МПа (кгс/мм <sup>2</sup> )	Относительное удлинение при $l = 5d$ , %
			не менее		
МЛ3	З	—	160(16,0)	—	6
МЛ4	З, 0, К	—	160(16,0)	80(8,0)	3
	З, 0, К	Т4	220(22,0)	80(8,0)	5
МЛ4пч	З, 0, К	Т6	225(22,5)	100(10,0)	2
	З, 0, К	—	160(16,0)	80(8,0)	3
МЛ5	З, 0, К	Т4	220(22,0)	80(8,0)	5
	З, 0, К	Т6	225(23,0)	100(10,0)	2
МЛ5пч	З, 0, К	—	160(16,0)	90(9,0)	2
	З, 0, К	Т2	160(16,0)	85(8,5)	2
	З, 0, К	Т4	235(23,5)	90(9,0)	5
	З, 0, К	Т6	235(23,5)	110(11,0)	2
	Д	—	175(17,5)	110(11,0)	1
МЛ5он	З, 0, В, Г, К	—	160(16,0)	90(9,0)	2
	З, 0, В, Г, К	Т2	160(16,0)	85(8,5)	2
	З, 0, В, Г, К	Т4	235(23,5)	90(9,0)	5
	З, 0, В, Г, К	Т6	235(23,5)	110(11,0)	2
МЛ5он	Д	—	175(17,5)	110(11,0)	1
	З, 0, К	—	160(16,0)	90(9,0)	2
	З, 0, К	Т4	230(23,0)	85(8,5)	5
	З, 0, К	Т6	230(23,0)	105(10,5)	2



Марка сплава	Способ литья	Вид термической обработки	Временное сопротивление $\sigma_{0,2}$ , МПа (кгс/мм <sup>2</sup> )	Предел текучести $\sigma_{0,2}$ , МПа (кгс/мм <sup>2</sup> )	Относительное удлинение при $l = 5d$ , %
			не менее		
МЛ6	3, К	—	150(15,0)	—	1
		T4	225(22,5)	110(11,0)	4
		T6	225(22,5)	140(14,0)	1
МЛ8	3, К	T61	230(23,0)	140(14,0)	1
		T6	265(27,0)	170(17,0)	4
		T61	275(28,0)	175(17,5)	4
МЛ9	3, 0, К, В, Г	T6	230(23,0)	110(11,0)	4
МЛ10	3, 0, К, В, Г	T6	230(23,0)	140(14,0)	3
		T61	240(24,0)	140(14,0)	3
МЛ11	3, 0, К, В, Г	—	120(12,0)	70(7,0)	1,5
		T2	120(12,0)	70(7,0)	1,5
		T4	140(14,0)	85(8,5)	3,0
		T6	140(14,0)	100(10,0)	2,0
МЛ12	3, 0, К, В, Г	—	200(20,0)	90(9,0)	6
		T1	230(23,0)	130(13,0)	5
МЛ15	3, 0, К, В, Г	T1	210(21,0)	130(13,0)	3
МЛ19	3, К	T6	220(22,0)	120(12,0)	3

## Примечания:

## 1. Обозначения способов литья:

З — литье в песчаные формы;

К — литье в кокиль;

О — литье в оболочковые формы;

В — литье по выплавляемым формам;

Г — литье в гипсовые формы;

Д — литье под давлением.

## 2. Обозначения видов термической обработки:

T1 — старение; T2 — отжиг; T4 — гомогенизация и закалка на воздухе;

T6 — гомогенизация, закалка на воздухе и старение; T61 — гомогенизация, закалка в воду и старение.

## 3. Для сплава МЛ10 с массовой долей цинка не более 0,5 % термическая обработка по режиму T61.

## 4. Предел текучести определяется по согласованию изготовителя с потребителем.

## (Измененная редакция, Изм. № 2).

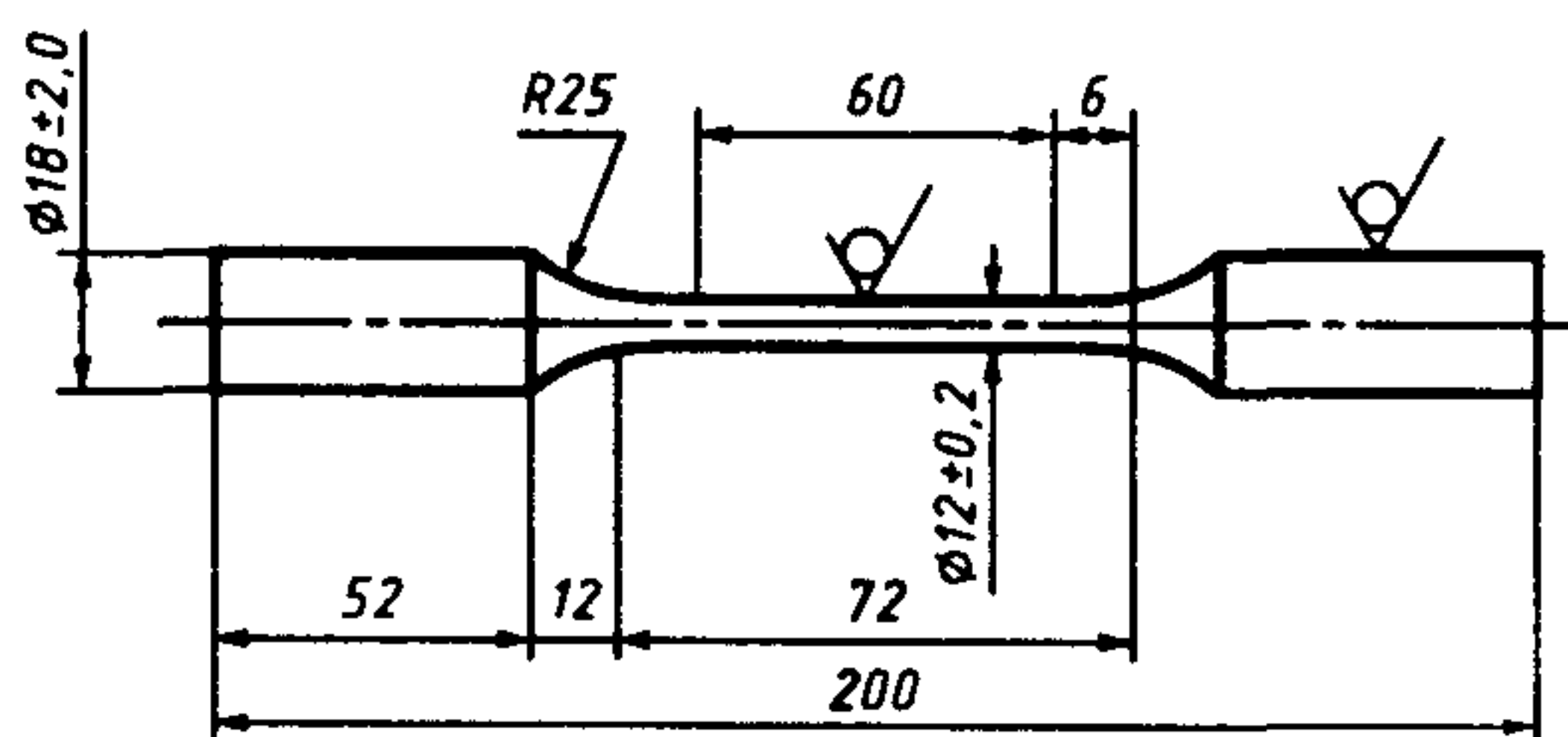
5. Определение химического состава проводят по ГОСТ 3240.0-76—ГОСТ 3240.21-76 или по ГОСТ 7728—79 или другими методами, обеспечивающими сопоставление результатов.

При разногласиях в оценке результатов по определению химического состава определения проводят по ГОСТ 3240.0-76—ГОСТ 3240.21-76.

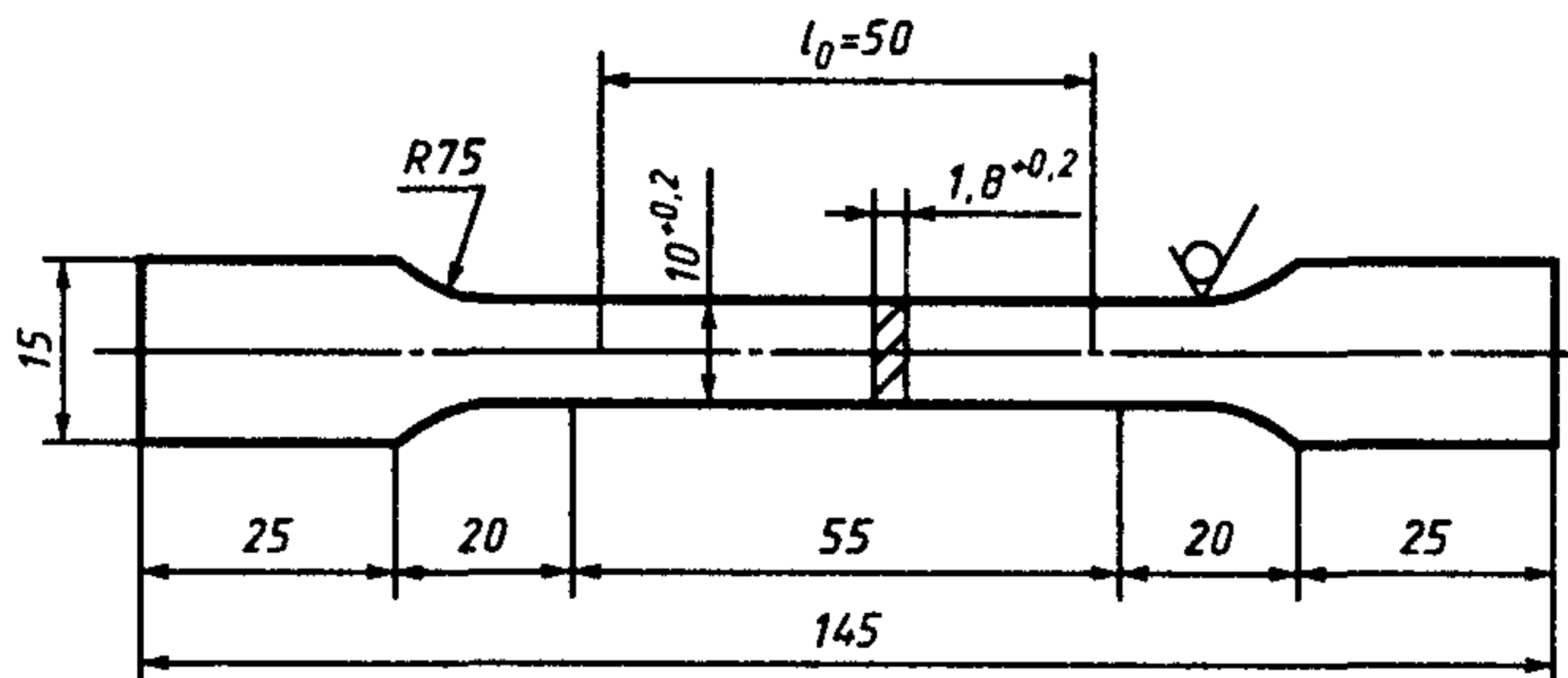
Массовую долю иттрия в сплаве марки МЛ19 определяют в соответствии с нормативно-технической документацией.

## 6. Механические свойства сплавов определяют по ГОСТ 1497—84.

Форма и размеры отдельно отлитых образцов при литье в песчаные формы, кокиль и оболочковые формы, по выплавляемым моделям и в гипсовые формы должны соответствовать указанным на черт. 1, а при литье под давлением — черт. 2.



Черт. 1



Черт. 2

#### **С. 4 ГОСТ 2856—79**

Допускается уменьшать длину головки образца в зависимости от конструкции захватов испытательной машины.

Образцы для всех видов литья, кроме литья под давлением, отливают в песчаные формы. Допускается отливка образцов в кокиль.

При литье под давлением допускается вырезка образцов из прилитых пластин толщиной  $1,8^{+0,2}$  мм, при этом параметр шероховатости обрабатываемой поверхности по ГОСТ 2789—73 должен быть не менее 20 мкм.

Отдельно отлитые образцы испытывают с литейной коркой. Заусенцы на плоскости разъема формы и места отрезки от литниковой системы должны быть удалены зачисткой.

Термическая обработка образцов для испытаний механических свойств сплавов должна соответствовать термической обработке, установленной для отливок из этих сплавов.

Редактор *В.Н. Копысов*  
Технический редактор *В.Н. Прусакова*  
Корректор *В.И. Варенцова*  
Компьютерная верстка *А.С. Юфина*

Изд. лиц. № 021007 от 10.08.95. Сдано в набор 23.04.98. Подписано в печать 04.06.98. Усл.печ.л. 0,93. Уч.-изд.л. 0,50. Тираж 210 экз.  
С 668. Зак. 450.

---

ИПК Издательство стандартов, 107076, Москва, Колодезный пер., 14.  
Набрано в Издательстве на ПЭВМ  
Филиал ИПК Издательство стандартов — тип. "Московский печатник", Москва, Лялин пер., 6  
Плр № 080102