

**ГОСТ 28284—89**

**М Е Ж Г О С У Д А Р С Т В Е Н Н Ы Й   С Т А Н Д А Р Т**

---

**РАМЫ РЕМИЗНЫЕ  
ТКАЦКИХ МАШИН**

**ОСНОВНЫЕ РАЗМЕРЫ**

**Издание официальное**

**БЗ 11—2004**



**Москва  
Стандартинформ  
2006**

**РАМЫ РЕМИЗНЫЕ ТКАЦКИХ МАШИН****Основные размеры**

Heald frames for weaving machines. Main dimensions

**ГОСТ  
28284—89**

МКС 59.120.30

ОКП 96 7157

---

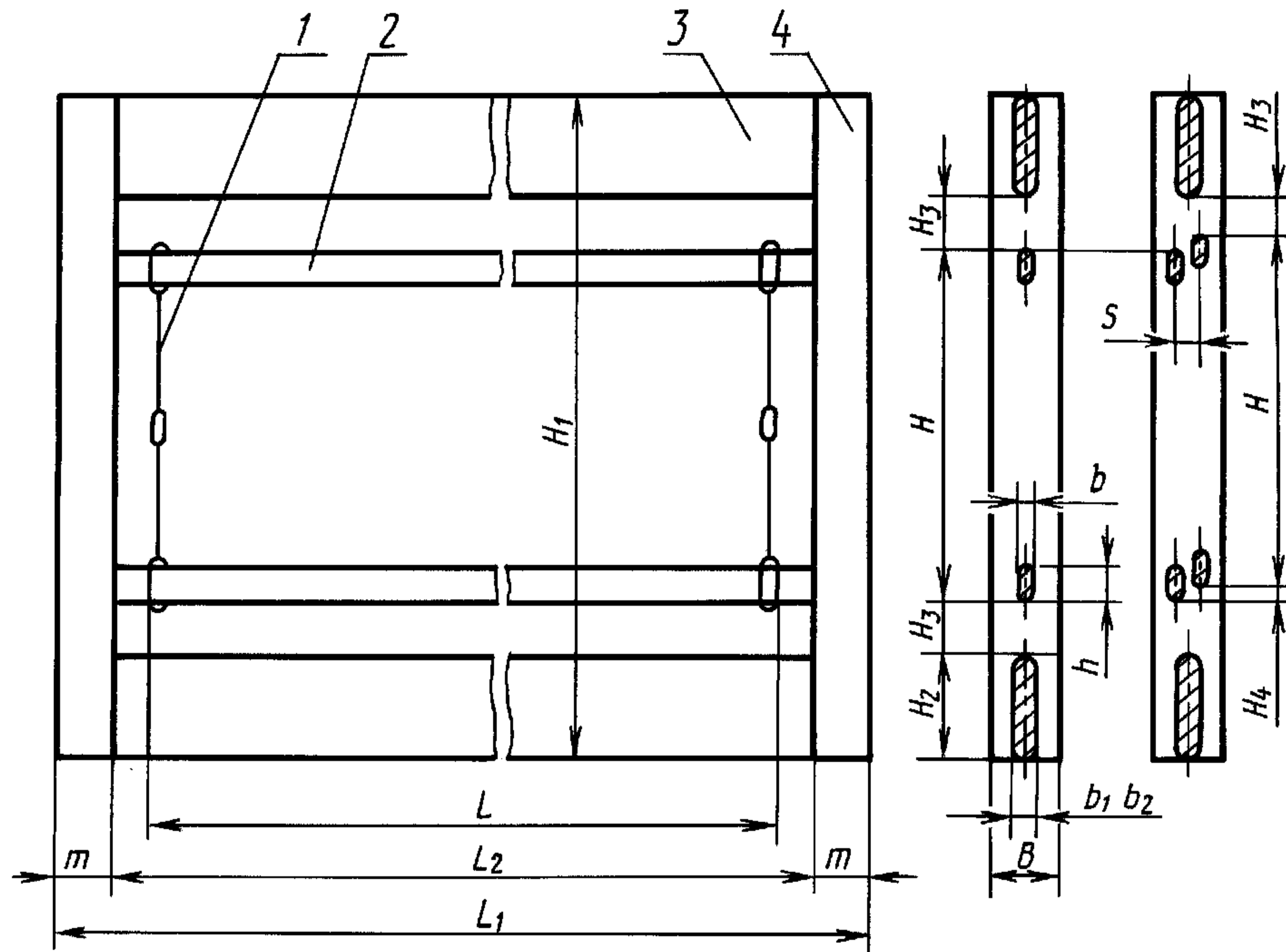
Дата введения 01.03.90

Настоящий стандарт распространяется на ремизные рамы для вновь разрабатываемых ткацких машин и устанавливает обозначения основных размеров ремизных рам и основные размеры, определяющие взаимное положение ремизных рам на ткацкой машине, и изготавливаемые для нужд народного хозяйства и экспорта.

Настоящий стандарт не распространяется на ремизные рамы многозевных ткацких машин и ткацких машин специального назначения.

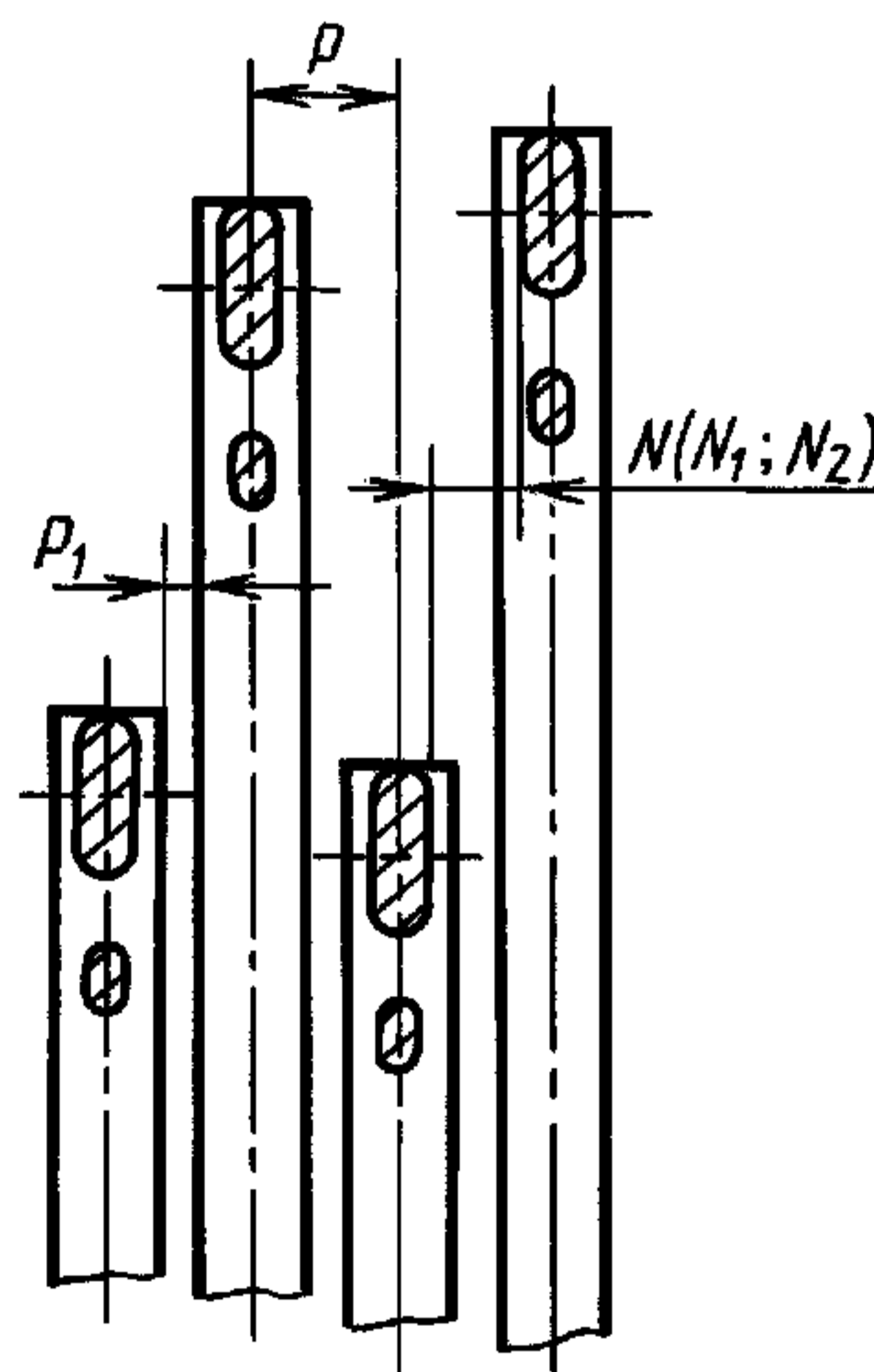
1. Обозначения основных размеров ремизных рам и размеров, определяющих их взаимное положение на ткацкой машине, должны соответствовать указанным на черт. 1 и 2.

Варианты расположения галев  
простое двойное



1 — галево; 2 — галевоноситель; 3 — планка; 4 — боковина;  $L$  — эффективная ширина (равняется рабочей ширине ткацкой машины);  $L_2$  — размер между боковинами ремизной рамы;  $L_1$  — длина ремизной рамы без принадлежностей;  $m$  — ширина боковины;  $H$  — расстояние между прутками по наружной поверхности;  $H_1$  — высота ремизной рамы;  $H_2$  — высота планки;  $H_3$  — расстояние от галевоносителя до планки;  $H_4$  — смещение галевоносителей;  $b$  — толщина галевоносителя;  $b_1$  — толщина деревянной планки;  $b_2$  — толщина металлической планки;  $B$  — толщина боковины;  $h$  — высота галевоносителя;  $S$  — шаг между галевоносителями

Черт.1



$P$  — шаг ремизных рам на ткацкой машине;  $P_1$  — расстояние между боковинами;  $N$  — расстояние между планками ( $N_1$  — расстояние между деревянными планками;  $N_2$  — расстояние между металлическими планками)

Черт.2

2. Размер  $L_1$  следует определять в миллиметрах по формуле

$$L_1 = L + x, \quad (1)$$

где  $x$  — следует выбирать из ряда 50; 70; 100 мм;

$L$  — соответствует рабочей ширине ткацкой машины по ГОСТ 5951.

3. Размер  $t$  должен быть от 10 до 25 мм.

4. Размер  $H$  следует определять в миллиметрах по формуле

$$H = l - \Delta l, \quad (2)$$

где  $l$  — максимальная длина галева, выбираемая из ряда по СТ СЭВ 5913;

$\Delta l$  — от 2 до 4 мм.

5. Размер  $B$  следует определять в миллиметрах по формуле

$$B = P - P_1, \quad (3)$$

где  $P_1 \geq 0,2$  мм.

6. Размеры  $P$ ,  $N_1$ ,  $N_2$ ,  $b_1$ ,  $b_2$  должны соответствовать значениям, приведенным в таблице.

мм				
$P$	$N_1$	$N_2$	$b_1$	$b_2$
	не менее		не более	
10	1	2	9	8
12		3	11	9
14		5	13	11
18	2	5	16	13
22	4		18	
24			20	

7. Размеры  $h \times b$  следует выбирать из ряда:  $9 \times 1,5$ ;  $9 \times 2,5$ ;  $(10 \times 1,5)$ ;  $12 \times 2,5$  мм.

Примечание. Размер, указанный в скобках, не предпочтителен.

8. Размер  $H_2$  рекомендуется выбирать из ряда:

45; 60; 63; 70; 72; 86; 96 мм.

### ИНФОРМАЦИОННЫЕ ДАННЫЕ

- 1. ВНЕСЕН Министерством легкой промышленности СССР Постановлением Государственного комитета СССР по стандартам от 09.10.89 № 3047 стандарт Совета Экономической Взаимопомощи СТ СЭВ 5912—87 «Рамы ремизные ткацких машин. Основные размеры» введен в действие непосредственно в качестве государственного стандарта СССР с 01.03.90**
- 2. В стандарт введены международные стандарты ИСО 568—80 и ИСО 569—82**
- 3. ВВЕДЕН ВПЕРВЫЕ**
- 4. ССЫЛОЧНЫЕ НОРМАТИВНО-ТЕХНИЧЕСКИЕ ДОКУМЕНТЫ:**

Обозначение НТД, на который дана ссылка	Номер пункта, подпункта, перечисления, приложения
ГОСТ 5951—78	2
СТ СЭВ 5913—87	4

- 5. ПЕРЕИЗДАНИЕ. Декабрь 2005 г.**

Редактор *М.И. Максимова*  
Технический редактор *О.Н. Власова*  
Корректор *В.И. Варенцова*  
Компьютерная верстка *И.А. Налейкиной*

Сдано в набор 14.12.2005. Подписано в печать 02.02.2006. Формат 60 × 84 1/8. Бумага офсетная. Гарнитура Таймс.  
Печать офсетная. Усл. печ. л. 0,93. Уч.-изд.л.0,30. Тираж 37 экз. Зак. 34. С 2407.

---

ФГУП «Стандартинформ», 123995 Москва, Гранатный пер., 4.  
[www.gostinfo.ru](http://www.gostinfo.ru) [info@gostinfo.ru](mailto:info@gostinfo.ru)  
Набрано и отпечатано во ФГУП «Стандартинформ».