

ГОСТ 28244—96

МЕЖГОСУДАРСТВЕННЫЙ СТАНДАРТ

---

**ПРОВОДА И ШНУРЫ АРМИРОВАННЫЕ**  
**ТЕХНИЧЕСКИЕ УСЛОВИЯ**

Издание официальное

БЗ 11—2004

МЕЖГОСУДАРСТВЕННЫЙ СОВЕТ  
ПО СТАНДАРТИЗАЦИИ, МЕТРОЛОГИИ И СЕРТИФИКАЦИИ  
М и н с к

Предисловие

1 РАЗРАБОТАН Научно-исследовательским, проектно-конструкторским и технологическим кабельным институтом (НИКИ, г. Томск)

ВНЕСЕН Техническим секретариатом Межгосударственного совета по стандартизации, метрологии и сертификации

2 ПРИНЯТ Межгосударственным советом по стандартизации, метрологии и сертификации (протокол № 10 от 4 октября 1996 г.)

За принятие проголосовали:

Наименование государства	Наименование национального органа стандартизации
Республика Армения	Армгосстандарт
Республика Белоруссия	Госстандарт Белоруссии
Республика Казахстан	Госстандарт Республики Казахстан
Киргизская Республика	Киргизстандарт
Республика Молдова	Молдовастандарт
Российская Федерация	Госстандарт России
Республика Таджикистан	Таджикгосстандарт

3 Стандарт соответствует международным стандартам МЭК 83—75 «Соединители электрические штепсельные бытового и аналогичного назначения. Основные размеры», МЭК 320—94 «Соединители бытового и аналогичного назначения. Технические требования и методы испытаний», МЭК 884—87 «Соединители электрические штепсельные бытового и аналогичного назначения. Частные требования к вилкам с предохранителями»

4 Постановлением Государственного комитета Российской Федерации по стандартизации, метрологии и сертификации от 12 марта 1997 г. № 96 межгосударственный стандарт ГОСТ 28244—96 введен в действие в качестве государственного стандарта Российской Федерации с 1 января 1998 г.

5 ВЗАМЕН ГОСТ 28244—89

6 ИЗДАНИЕ (октябрь 2006 г.) с Поправкой (ИУС 5—98)

© ИПК Издательство стандартов, 1997  
© Стандартиформ, 2006

Настоящий стандарт не может быть полностью или частично воспроизведен, тиражирован и распространен в качестве официального издания на территории Российской Федерации без разрешения Федерального агентства по техническому регулированию и метрологии

## Содержание

1 Область применения . . . . .	1
2 Нормативные ссылки . . . . .	1
3 Основные параметры и размеры . . . . .	2
4 Технические требования . . . . .	5
4.1 Характеристики . . . . .	6
4.1.1 Требования к конструкции . . . . .	6
4.1.2 Требования к электрическим параметрам . . . . .	7
4.1.3 Требования к механическим параметрам . . . . .	7
4.1.4 Требования к внешним воздействующим факторам . . . . .	8
4.1.5 Требования по надежности . . . . .	9
4.2 Требования к маркировке . . . . .	9
4.3 Требования к упаковке . . . . .	10
5 Правила приемки. . . . .	11
5.3 Приемосдаточные испытания. . . . .	11
5.4 Периодические испытания . . . . .	11
5.5 Типовые испытания . . . . .	12
6 Методы контроля. . . . .	12
6.1 Проверка конструкции . . . . .	12
6.2 Проверка электрических параметров. . . . .	13
6.3 Проверка механических параметров . . . . .	13
6.4 Проверка стойкости к внешним воздействующим факторам. . . . .	14
6.5 Проверка надежности . . . . .	14
6.6 Проверка маркировки и упаковки . . . . .	14
7 Транспортирование и хранение . . . . .	15
8 Указания по эксплуатации. . . . .	15
9 Гарантии изготовителя. . . . .	15
Приложение А Коды ОКП и контрольные числа (КЧ) армированных шнуров . . . . .	16
Приложение Б Рисунки . . . . .	19
Приложение В Схематическое изображение мерной и рабочей длин . . . . .	35

**ПРОВОДА И ШНУРЫ АРМИРОВАННЫЕ****Технические условия**Reinforced wires and cords.  
Specifications

Дата введения 1998—01—01

**1 Область применения**

Настоящий стандарт распространяется на провода и шнуры, армированные неразборными двухполюсными вилками (далее — армированные шнуры), и провода и шнуры, армированные неразборными двухполюсными вилками и приборными розетками (разборными и неразборными) (далее — шнуры-соединители), предназначенные для присоединения электрических машин и приборов бытового и аналогичного назначения к электрической сети переменного тока до 16 А и номинального напряжения до 250 В.

**2 Нормативные ссылки**

В настоящем стандарте использованы ссылки на следующие стандарты:

ГОСТ 9.302—88 Единая система защиты от коррозии и старения. Покрытия металлические и неметаллические неорганические. Методы контроля

ГОСТ 9.303—84 Единая система защиты от коррозии и старения. Покрытия металлические и неметаллические неорганические. Общие требования к выбору

ГОСТ 12.2.007.0—75 Система стандартов безопасности труда. Изделия электротехнические. Общие требования безопасности

ГОСТ 20.57.406—81 Комплексная система контроля качества. Изделия электронной техники, квантовой электроники и электротехнические. Методы испытаний

ГОСТ 166—89 (ИСО 3599—76) Штангенциркули. Технические условия

ГОСТ 427—75 Линейки измерительные металлические. Технические условия

ГОСТ 2991—85 Ящики дощатые неразборные для грузов массой до 500 кг. Общие технические условия

ГОСТ 3345—76 Кабели, провода и шнуры. Метод определения электрического сопротивления изоляции

ГОСТ 7396.0—89 (МЭК 884-1—87)\* Соединители электрические штепсельные бытового и аналогичного назначения. Общие технические условия

ГОСТ 7396.1—89 (МЭК 83—75) Соединители электрические штепсельные бытового и аналогичного назначения. Основные размеры

ГОСТ 7399—97 Провода и шнуры на номинальное напряжение до 450/750 В. Технические условия

ГОСТ 10131—93 Ящики из древесины и древесных материалов для продукции пищевых отраслей промышленности, сельского хозяйства и спичек. Технические условия

ГОСТ 10354—82 Пленка полиэтиленовая. Технические условия

ГОСТ 12177—79 Кабели, провода, шнуры. Методы проверки конструкции

ГОСТ 13514—93 Ящики из гофрированного картона для продукции легкой промышленности. Технические условия

\* На территории Российской Федерации действует ГОСТ Р 51322.1—99.

## ГОСТ 28244—96

ГОСТ 14192—96 Маркировка грузов

ГОСТ 15150—69 Машины, приборы и другие технические изделия. Исполнения для различных климатических районов. Категории, условия эксплуатации, хранения и транспортирования в части воздействия климатических факторов внешней среды

ГОСТ 18620—86 Изделия электротехнические. Маркировка

ГОСТ 18690—82 Кабели, провода, шнуры и кабельная арматура. Маркировка, упаковка, транспортирование и хранение

ГОСТ 28190—89\* Соединители бытового и аналогичного назначения. Технические требования и методы испытаний

### 3 Основные параметры и размеры

3.1 Для армирования должны применяться двух- и трехжильные (с заземляющей жилой) провода и шнуры по ГОСТ 7399.

3.2 Марки армированных шнуров, число и номинальное сечение жил провода или шнура, предназначенного для армирования, номинальное напряжение, класс защиты электроприбора, номинальная токовая нагрузка, номер рисунка вилки двухполюсной должны соответствовать указанным в таблице 1.

Т а б л и ц а 1

Марка армированного шнура	Число и номинальное сечение жил, мм <sup>2</sup>	Номинальное напряжение, В	Класс защиты электроприбора**	Номинальная токовая нагрузка, А	Номер рисунка двухполюсной вилки по приложению Б
ШОГ-ВН, ШОГ-С-ВП	Две жилы из мишурных нитей	250	II	0,2	5
ШВП-ВП	2 × 0,50		0	2,5	1
	2 × 0,75				
ШВП-2-ВП*	2 × 0,50		0	2,5	1
	2 × 0,75				
ШВВП-ВП	2 × 0,50, 2 × 0,75		II	2,5	5
	2 × 0,75				
	3 × 0,50		I	2,5	2—4
	3 × 0,75				
	2 × 0,50		42	III	2,5
	2 × 0,75	6*			
2 × 0,50	125		—	2,5	7
2 × 0,75		6			
ШВЛ-ВП	2 × 0,50		42	III	2,5
	2 × 0,75	6			
	2 × 0,50		125		2,5
	2 × 0,75	6			
	2 × 0,50, 2 × 0,75		250	II	2,5
	2 × 0,75	6			
	3 × 0,50			I	2,5
	3 × 0,75				
ШРО-ВП	2 × 0,50	0*4	2,5	1	
	2 × 0,75				6

\* На территории Российской Федерации действует ГОСТ Р 51325.1—99 (МЭК 60320-1—94).

Окончание таблицы 1

Марка армированного шнура	Число и номинальное сечение жил, мм <sup>2</sup>	Номинальное напряжение, В	Класс защиты электроприбора**	Номинальная токовая нагрузка, А	Номер рисунка двухполюсной вилки по приложению Б
ШРО-ВП	2 × 1,00	250	0*4	10	1
	2 × 1,50			16	
	2 × 0,50, 2 × 0,75		II	2,5	5
	2 × 0,75, 2 × 1,00			6***, 10	6
	2 × 1,50	16			
	2 × 0,50	125	—	2,5	7
	2 × 0,75			6	
	2 × 1,00			10	
	3 × 0,50	250	I	2,5	2—4
	3 × 0,75			10	
3 × 1,00	16				
3 × 1,50	16				
ШР-ВП*	2 × 0,75	250	0*4	6	1
	2 × 1,00			10	
	2 × 1,50			16	
	2 × 0,50, 2 × 0,75	II	2,5	5	
	2 × 0,75, 2 × 1,00		6***, 10	6	
	2 × 1,50		16		
ПВСП-ВП	2 × 0,75	250	II	6	6
		125	—		7
		42	III		8*
ПВС-ВП	2 × 0,75	250	II	6***, 10	6
	2 × 1,00			16	
	2 × 1,50	125	—	6	7
	2 × 0,75			6	
	2 × 0,75			10	
	2 × 1,00	42	III	10	8*
	3 × 0,75			10	
3 × 1,00	I			16	
3 × 1,50		16			
ПРС-ВП	2 × 0,75, 2 × 1,00	250	II	6***, 10	6
	2 × 1,50			16	
	3 × 0,75		I	10	2—4
	3 × 1,00			16	
3 × 1,50	16				

\* Для реализации на внутреннем рынке.  
\*\* Класс защиты электроприборов — по соответствующим государственным стандартам по безопасности на машины и приборы конкретных видов.  
\*\*\* Для вилок со штырями диаметром 4,0 мм.  
\*4 Допускается до 2000 г.

Марки шнуров-соединителей, число и номинальное сечение жил провода или шнура, предназначенного для армирования, класс защиты электроприбора, номинальная токовая нагрузка, максимально допустимая температура нагрева гильз розетки, номер рисунка приборной розетки, номер рисунка двухполюсной вилки должны соответствовать указанным в таблице 2.

Номинальное напряжение шнуров-соединителей с двухполюсными вилками (далее — вилками) по рисункам 1—6 приложения Б — 250 В, с вилкой по рисунку 7 приложения Б — 125 В.

По максимально допустимой температуре нагрева гильз приборных розеток (далее — розеток) шнуры — соединители могут быть:

- 1) для «холодных» условий (температура нагрева гильз розеток должна быть не выше 65 °С);
- 2) для «горячих» условий (температура нагрева гильз розеток должна быть не выше 120 °С);
- 3) для «очень горячих» условий (температура нагрева гильз розеток должна быть не выше 155 °С).

Коды ОКП приведены в приложении А.

Т а б л и ц а 2

Марка шнура-соединителя	Число и номинальное сечение жил, мм <sup>2</sup>	Класс защиты электроприбора по ГОСТ 12.2.007.0	Номинальная токовая нагрузка, А	Максимально допустимая температура нагрева гильз розетки, °С	Номер рисунка по приложению Б	
					приборной розетки	двухполюсной вилки
ШОГ-АП, ШОГ-С-АП	Две жилы из мишурных нитей	II	0,2	65	9	5,7
ШВЛ-АП	3 × 0,75	I	2,5	65	10	2—4
ШВВП-АП, ШВЛ-АП	2 × 0,50*, 2 × 0,75	II	2,5	65	11	5,7
ШВВП-АП, ШВЛ-АП	2 × 0,75	II	6	65	12	6,7
ПВС-АП, ПВС-А, ПРС-АП, ПРС-А	3 × 0,75, 3 × 1,00	I	10	65	13	2—4
ПРС-АП, ПРС-А, ШРО-АП, ШРО-А	3 × 0,75 3 × 1,00	I	10	120	14	2—4
ПВС-АП, ПРС-АП	2 × 0,75 2 × 1,00	II	10	65	15	6,7
ШРО-АП, ШРО-А, ПРС-АП, ПРС-А	2 × 0,75	0***	6	120	16	1
ШР-АП, ШР-А	2 × 1,00					
ПРС-АП, ПРС-А, ШРО-АП, ШРО-А	3 × 0,75 3 × 1,00	I	10	155	17**	2—4
ПВС-АП, ПВС-А, ПРС-АП, ПРС-А	3 × 1,00 3 × 1,50	I	16	65	18	2—4
ПРС-АП, ПРС-А, ШРО-АП, ШРО-А	3 × 1,00 3 × 1,50	I	16	155	19	2—4
ПВС-АП, ПРС-АП	2 × 1,00 2 × 1,50	II	16	65	20	6,7

\* Для шнуров-соединителей длиной до 2,0 м.  
\*\* Для реализации на внутреннем рынке.  
\*\*\* Допускается до 2000 г.

Расчетная масса армированного шнура должна соответствовать сумме масс провода или шнура и вилки, расчетная масса шнура-соединителя — сумме масс провода или шнура, вилки и розетки.

3.3 Основные размеры присоединительных частей вилок армированных шнуров и шнуров-соединителей должны соответствовать указанным на рисунках 1—8, розеток шнуров-соединителей — указанным на рисунках 9—20 приложения Б.

3.4 Мерная длина армированного шнура должна выбираться из ряда: 0,5; 1,2; 1,7; 2,2; 3,2; 3,7; 5,2; 10,2\*; 16,2\*; 25\*; 30\* м.

Мерная длина армированного шнура с жилами сечением до 0,5 мм<sup>2</sup> включ. должна быть не более 2,2 м.

Рабочая длина шнура-соединителя должна выбираться из ряда: 1,0; 1,5; 2,0; 3,0; 3,5 и 5,0 м.

Предельные отклонения от мерных и рабочих длин — ± 3 %.

По согласованию между потребителем и изготовителем шнуры армированные и шнуры-соединители могут изготавливаться длиной, отличной от соответствующего ряда длин.

Пояснение мерной и рабочей длины приведено в приложении В.

3.5 Условное обозначение армированного шнура включает в себя:

- марку армированного шнура, образованную из марки провода или шнура по ГОСТ 7399 с добавлением через тире букв «ВП» обозначающих, что провод (шнур) армирован неразборной вилкой;

- число и номинальное сечение жил;
- номинальное напряжение;
- тип (фирменный стиль)\*\* вилки;
- номинальную токовую нагрузку;
- мерную длину;
- обозначение настоящего стандарта.

Условное обозначение шнура-соединителя включает в себя:

- марку шнура-соединителя, образованную из марки провода или шнура по ГОСТ 7399 с добавлением через тире букв «АП», обозначающих, что провод (шнур) армирован неразборной вилкой и розеткой, или буквы «А», обозначающей, что провод (шнур) армирован неразборной вилкой и разборной розеткой;

- число и номинальное сечение жил;
- номинальное напряжение;
- тип (фирменный стиль)\*\*\* соединителя (вилки-розетки);
- номинальную токовую нагрузку;
- рабочую длину;
- обозначение настоящего стандарта

Примеры условных обозначений:

- армированного шнура марки ШВВП-ВП с двумя жилами номинальным сечением 0,75 мм<sup>2</sup>, напряжением 250 В, с вилкой типа 18, на номинальную силу тока 6 А, мерной длиной 2,2 м:

*ШВВП-ВП 2 × 0,75—250—18—6—2,2 ГОСТ 28244—96*

то же, исполнения Т:

*ШВВП-ВП-Т—2 × 0,75—250—18—6—2,2 ГОСТ 28244—96*

- шнура-соединителя марки ШВВП-АП с двумя жилами номинальным сечением 0,75 мм<sup>2</sup>, на напряжение 250 В, армированного соединителем типа 1618, на номинальную силу тока 6 А, рабочей длиной 2,0 м:

*ШВВП-АП—2 × 0,75—250—1618—6—2,0 ГОСТ 28244—96*

- шнура-соединителя марки ПВС-А с тремя жилами номинальным сечением 0,75 мм<sup>2</sup> на напряжение 250 В, армированного соединителем типа 2078, на номинальную силу тока 10 А, рабочей длиной 2,0 м:

*ПВС-А-3 × 0,75—250—2078—10—2,0 ГОСТ 28244—96*

3.4, 3.5 (Поправка, ИУС 5—98).

## 4 Технические требования

Армированные шнуры и шнуры-соединители должны соответствовать требованиям настоящего стандарта, ГОСТ 7396.0, ГОСТ 7396.1, ГОСТ 28190 и изготавливаться в климатическом исполнении УХЛ4 или Т4 по ГОСТ 15150 по конструкторской и технологической документации и образцам-эталонам, утвержденным в установленном порядке.

\* Только для армированных шнуров марок ПВСП-ВП, ПВС-ВП и ПРС-ВП.

\*\* Тип (фирменный стиль) определяют по каталогу предприятия-изготовителя.

\*\*\* Тип (фирменный стиль) определяют по каталогу предприятия-изготовителя.



## 4.1 Характеристики

### 4.1.1 Требования к конструкции

4.1.1.1 Металлические детали вилок и розеток должны иметь защитные покрытия в соответствии с условиями эксплуатации по ГОСТ 15150.

Защитные покрытия должны соответствовать ГОСТ 9.303 и указываться в конструкторской документации на изделие.

4.1.1.2 Превышение температуры на гильзовом контакте заземления и штырях вилок над температурой окружающей среды не должно быть более 45 °С при прохождении через них переменного тока, указанного в таблице 3.

Т а б л и ц а 3

Номинальная токовая нагрузка, А	Вилки двухполюсные		
	Номинальное сечение жил, мм <sup>2</sup>	Испытательная сила тока, А	
		4.1.1.2	4.1.5.1
2,5	Мишурная жила	1	1
	0,50	2,5	2,5
	0,75	4	2,5
6	0,50	4	2,5
	0,75	9	6
	1,00	9	6
10	0,50	2,5	2,5
	0,75	10	10
	1,00	12	10
16	1,00	12	12
	1,50	16	16

4.1.1.3 Превышение температуры на гильзах розеток над температурой окружающей среды не должно быть более 45 °С при прохождении через них переменного тока, равного 1,25 номинального.

4.1.1.4 Заземляющий гильзовый контакт вилки должен быть упругим в пределах 4,3—5,1 мм и обеспечивать соответствующее контактное нажатие на заземляющий штырь двухполюсной розетки.

4.1.1.5 Гильзовые контакты розеток должны сами выравниваться по отношению к штырям приборных вилок, обеспечивая соответствующее контактное давление.

Самовыравнивание гильз, кроме розеток на 0,2 А, не должно зависеть от эластичности изоляции.

4.1.1.6 Штыри, заземляющие контакты вилок и гильзы розеток должны быть соединены с жилами проводов или шнуров методом обжатия или пайки, или сварки.

Лужение жил перед обжатием не допускается.

4.1.1.7 Свободный конец армированного шнура может быть разделенным или неразделенным — по согласованию с потребителем.

4.1.1.8 Корпус вилки и неразборной розетки должен быть выполнен из резины или поливинилхлоридного пластика.

Корпус разборной розетки должен быть выполнен из терморезистивных или термопластичных пластмасс.

Допускается наличие грата, утяжек, следов от литников, не выходящих размеры за предельно допустимые, следы течения материала и холодные стыки.

4.1.1.9 Корпус вилки и розетки должен быть того же цвета, что и провод или шнур.

Цвет вилок армированных шнуров марки ШРО-ВП, вилок и розеток шнуров-соединителей марок ШРО-АП, ШРО-А должен соответствовать одному из цветов нити оплетки шнура.

Допускается сочетать различные тона одного цвета.

По согласованию с заказчиком допускается изготовление корпусов вилок и розеток цвета, отличающегося от цвета шнура.

4.1.1.10 Конструкция вилок должна исключать возможность однополюсного включения вилки в двухполюсную розетку.

4.1.1.11 Вилки и розетки с заземляющими контактами должны иметь такую конструкцию, чтобы в момент включения заземление включалось до того, как токопроводящие контакты окажутся под напряжением. В момент выключения токопроводящие контакты должны размыкаться до отключения заземляющего контакта.

4.1.1.12 Токопроводящие части вилок не должны быть доступны прикосанию, когда вилка частично или полностью введена в двухполюсную розетку и эти части находятся под напряжением.

4.1.1.13 Конструкция розеток должна обеспечивать недоступность для прикосания к частям, находящимся под напряжением, и заземляющим гильзам.

4.1.1.14 В армированных шнурах и шнурах-соединителях не должно быть обрыва токопроводящих жил и должна обеспечиваться правильность монтажа.

4.1.1.15 Разборные розетки должны иметь контактные зажимы, в которых присоединение выполняется при помощи винтов, гаек или других аналогично эффективных приспособлений в соответствии с требованиями ГОСТ 28190.

4.1.1.16 Контактные зажимы разборных розеток должны быть расположены и защищены таким образом, чтобы:

- при выпадании проволоки многопроволочного провода из зажима отсутствовала возможность случайного соприкосновения между частями, находящимися под напряжением, и частями заземления или доступными металлическими частями;

- отсутствовал контакт между токопроводящими деталями различной полярности.

4.1.1.17 Корпус разборной розетки должен полностью закрывать гильзы, контактные зажимы и разделанные концы провода или шнура.

4.1.1.18 Детали корпуса разборных розеток должны надежно крепиться друг к другу и не допускать разборки без инструмента.

Крепление и положение одной детали корпуса по отношению к другой должно обеспечиваться двумя независимыми друг от друга средствами.

Сборка корпуса не должна влиять на пружинящие свойства гильз.

Частичное ослабление винтов или другого элемента крепления не должно допускать разделение частей, обеспечивающих защиту от соприкосания с токопроводящими частями.

4.1.1.19 Заземляющий контакт в разборных розетках должен быть прикреплен к корпусу.

Если заземляющий контакт выполнен не как одно целое, то его части должны быть надежно соединены между собой клепкой, пайкой или другим способом, обеспечивающим аналогичную безопасность.

4.1.1.20 Значения путей утечки тока, воздушных зазоров и расстояний по изоляционному материалу не должны быть менее указанных по ГОСТ 7396.0 для вилок и по ГОСТ 28190 — для розеток.

4.1.1.21 Материалы и комплектующие изделия, применяемые для изготовления армированных шнуров и шнуров-соединителей, должны обеспечивать требуемый настоящим стандартом уровень выходных показателей и соответствовать указанным в конструкторской документации.

#### **4.1.2 Требования к электрическим параметрам**

4.1.2.1 Электрическое сопротивление изоляции вилок и розеток после пребывания в камере влажности не менее 48 ч с относительной влажностью  $(93 \pm 2) \%$  при температуре воздуха  $(25 \pm 5) ^\circ\text{C}$  должно быть не менее 5 МОм.

4.1.2.2 Изоляция вилок армированных шнуров, вилок и розеток шнуров-соединителей должна выдерживать испытательное переменное напряжение частотой 50 Гц в течение  $(1 \pm 0,1)$  мин:

$(1250 \pm 50)$  В — на напряжение 125 В;

$(2000 \pm 60)$  В — на напряжение 250 В в нормальных климатических условиях по ГОСТ 15150 и после пребывания в камере влажности в соответствии с п. 4.1.2.1.

#### **4.1.3 Требования к механическим параметрам**

4.1.3.1 Вилки армированных шнуров и шнуров-соединителей и розетки шнуров-соединителей должны обладать механической прочностью при 1000 падений вилок и 500 падений розеток с высоты  $(500 \pm 10)$  мм.

4.1.3.2 Розетки шнуров-соединителей должны быть механически прочными при боковом натяжении в двух противоположных направлениях.

4.1.3.3 Вилки армированных шнуров и шнуров-соединителей должны выдерживать силу сжатия  $(300 \pm 5)$  Н.

4.1.3.4 Полые трубчатые штыри вилок должны выдерживать силу сжатия  $(100 \pm 3)$  Н.

4.1.3.5 Армированные шнуры и шнуры-соединители в месте ввода провода или шнура в вилку и розетку должны выдерживать стократное натяжение с усилием:

- (5 ± 0,5) Н — на силу тока 0,2 А;
- (50 ± 2) Н — на силу тока св. 0,2 до 2,5 А включ.;
- (60 ± 2) Н — на силу тока св. 2,5 до 16 А включ.

4.1.3.6 Армированные шнуры и шнуры-соединители (кроме шнуров с мишурной жилой) в месте ввода провода или шнура в вилку и розетку должны выдерживать крутящий момент:

- (0,1 ± 0,01) Н·м — для двухжильных проводов и шнуров с жилами сечением до 0,5 мм<sup>2</sup> включ.;
- (0,15 ± 0,01) Н·м — для двухжильных проводов и шнуров с жилами сечением до 0,75 мм<sup>2</sup> и трехжильных сечением 0,5 мм<sup>2</sup>;
- (0,25 ± 0,01) Н·м — для всех остальных проводов и шнуров.

4.1.3.7 Штыри вилок и гильзы розеток не должны проворачиваться.

4.1.3.8 Армированные шнуры и шнуры-соединители должны быть стойкими к изгибам и выдерживать 10000 изгибов в месте ввода провода или шнура в вилку и разборную розетку и 20000 изгибов в месте ввода провода или шнура в неразборную розетку амплитудой 90° (45° с каждой стороны оси качания) при номинальных значениях напряжения, номинальных токовых нагрузках и воздействии растягивающего усилия, равного (5 ± 0,5) Н — для шнура с мишурными жилами, (10 ± 1) Н — для провода или шнура с жилами сечением 0,5 и 0,75 мм<sup>2</sup>, (20 ± 2) Н — для провода или шнура с жилами сечением 1,0 и 1,5 мм<sup>2</sup>.

Защитный хвостовик разборных розеток перед испытанием на изгиб подвергают испытанию на ускоренное старение согласно 6.4.4.

4.1.3.9 Изоляция частично изолированных штырей вилок должна быть стойкой к износу (истиранию).

4.1.3.10 Усилия, необходимые для расчленения розеток шнуров-соединителей с приборными вилками:

- 10 Н — минимальное;
- 50 Н — максимальное.

4.1.3.11 Штыри вилок не должны смещаться при извлечении вилок их двухполюсных розеток при температуре (70 ± 2) °С и усилии 40 Н — для вилок на ток до 10 А включ. и 50 Н — для вилок на ток св. 10 до 16 А включ.

4.1.3.12 Вилки из поливинилхлоридного пластиката должны выдерживать силу сжатия (20 ± 1) Н при температуре (80 ± 2) °С.

4.1.3.13 Розетки из поливинилхлоридного пластиката должны выдерживать силу сжатия (20 ± 1) Н при температуре (100 ± 2) °С.

4.1.3.14 Вилки должны выдерживать удар при температуре минус (15 ± 2) °С.

#### 4.1.4 Требования к внешним воздействующим факторам

4.1.4.1 Частично изолированные штыри вилок должны быть устойчивы к давлению при температуре (200 ± 5) °С в течение 2 ч\*.

4.1.4.2 Частично изолированные штыри вилок должны быть устойчивы к нагреву горячим паром\*.

4.1.4.3 Частично изолированные штыри вилок должны быть устойчивы к воздействию температуры минус (15 ± 2) °С.

4.1.4.4 Частично изолированные штыри вилок должны быть устойчивы к удару при температуре минус (15 ± 2) °С.

4.1.4.5 Розетки шнуров-соединителей для «горячих» и «очень горячих» условий должны быть стойкими к нагреванию в течение 96 ч. Температура для «горячих» условий — (120 ± 2) °С, для «очень горячих» условий (155 ± 2) °С.

Конструкция розеток должна исключать чрезмерное нагревание жил проводов и шнуров.

4.1.4.6 Вилки армированных шнуров, вилки и розетки шнуров-соединителей должны быть устойчивыми к воздействию температуры (100 ± 2) °С в течение 1 ч.

4.1.4.7 Вилки армированных шнуров, вилки и розетки шнуров-соединителей должны быть устойчивыми к ускоренному старению при температуре (70 ± 2) °С для изделий из резины, (80 ± 2) °С — для изделий из поливинилхлоридного пластиката.

4.1.4.8 Изолирующие части розеток для горячих и очень горячих условий, содержащие детали, находящиеся под напряжением и соприкасающиеся с ними, должны выполняться из материала, устойчивого к токам поверхностного разряда.

4.1.4.9 Корпус разборной розетки должен обладать теплостойкостью при температурах: (155 ± 2) °С — для очень горячих условий;

\* С 01.01.99.

(125 ± 2) °С — для горячих условий;

(75 ± 2) °С — для холодных условий в соответствии с требованиями ГОСТ 28190.

4.1.4.10 Вилки должны быть стойкими к испытанию раскаленной проволокой в соответствии с ГОСТ 7396.0.

4.1.4.11 Розетки должны быть стойкими к испытанию электрически нагретой до температуры (300 ± 10) °С конической оправкой.

4.1.4.12 Армированные шнуры и шнуры-соединители в тропическом исполнении должны быть стойкими к поражению плесневыми грибами.

#### 4.1.5 Требования по надежности

4.1.5.1 Вилки с гильзовым контактом заземления и вилки с полыми трубчатыми штырями должны быть работоспособными в течение не менее 5000 включений и отключений при номинальных значениях напряжения, коэффициенте мощности  $0,60 \pm 0,05$  и значениях силы тока, указанных в таблице 3.

4.1.5.2 Вилки с полыми трубчатыми штырями должны быть устойчивы к коммутационным нагрузкам при испытательном напряжении, равном 1,1 номинального напряжения, испытательной силе тока, равной 1,25 номинального значения, и коэффициенте мощности  $0,60 \pm 0,05$ .

4.1.5.3 Розетки шнуров-соединителей без чрезмерного истирания и других повреждений должны выдерживать механические, электрические и термические нагрузки, появляющиеся при нормальной эксплуатации, работоспособность розеток шнуров-соединителей на ток 0,2 А должна соответствовать 2000 включений — отключений (ВО) без токовой нагрузки, остальных шнуров-соединителей — 4000 ВО (из которых 1000 ВО с токовой нагрузкой, 3000 ВО — без нагрузки) при параметрах, указанных в таблице 4.

Т а б л и ц а 4

Испытательное переменное напряжение частотой 50 Гц, В	Номинальная (испытательная) сила тока, А	Коэффициент мощности	Число включений — отключений		Число включений — отключений в 1 мин
			с токовой нагрузкой	без токовой нагрузки	
250	2,5; 6	$0,60 \pm 0,05$	1000	3000	$30 \pm 1$
	10; 16	Не менее 0,95			

Нижнее предельное отклонение испытательного напряжения — 5 %.

4.1.5.4 Шнуры-соединители, кроме шнуров-соединителей на ток 0,2 А, должны быть устойчивыми к коммутационным нагрузкам при включении — отключении розеток при параметрах, указанных в таблице 5.

Т а б л и ц а 5

Испытательное переменное напряжение частотой 50 Гц, В	Номинальная сила тока $I_{ном}$ , А	Испытательная сила тока, А	Коэффициент мощности	Число включений — отключений	Число включений — отключений в 1 мин
275	2,5; 6	$1,25 I_{ном}$	$0,60 \pm 0,05$	50	$30 \pm 1$
	10; 16		Не менее 0,95		

Нижнее предельное отклонение испытательного напряжения — 5 %.

4.1.5.5 Срок службы армированных шнуров и шнуров-соединителей должен соответствовать указанному в ГОСТ 7399 для соответствующих марок проводов и шнуров.

#### 4.2 Требования к маркировке

4.2.1 Маркировка армированных шнуров и шнуров-соединителей должна соответствовать требованиям ГОСТ 18690 со следующими дополнениями.

4.2.2 Провода и шнуры, изготавливаемые на предприятиях-изготовителях армированных шнуров и шнуров-соединителей, могут быть немаркированными.

4.2.3 На вилке армированного шнура, вилке и розетке шнура-соединителя должны быть нанесены следующие обозначения:

- товарный знак предприятия-изготовителя;
- номинальная сила тока в амперах;
- напряжение в вольтах;
- символ переменного тока (~);
- тип вилки (для армированного шнура) или соединителя (для шнура-соединителя);
- государственный сертификационный знак.

Допускается на розетку шнура-соединителя наносить только номинальную силу тока и тип розетки.

Номинальная токовая нагрузка шнура-соединителя должна соответствовать маркировочному значению, указанному на розетке.

Примечание — На розетках по рисунку Б.9 приложения Б номинальную силу тока не указывают.

4.2.4 Маркировка на вилках и розетках должна быть четкой, легко читаемой и выполнена литьевым способом.

Маркировка символа рода тока должна следовать за обозначением номинального тока и напряжения.

Значения силы тока ( $x$ ), напряжения ( $y$ ) и символ рода тока должны обозначаться одним из вариантов:  $xAyB\sim$  или  $x/y\sim$ , или  $\frac{x}{y}\sim$ , или  $\left(\frac{x}{y}\right)\sim$ .

4.2.5 Маркировка армированных шнуров и шнуров-соединителей должна проводиться на видимой при эксплуатации поверхности вилки и розетки.

«При эксплуатации» не означает, что вилка или розетка находится во включенном состоянии.

4.2.6 На этикетке, прикрепленной к пачке, коробке или ящику, а также индивидуальном пакете, коробке или этикетке, вложенной в пакет или коробку, должны быть нанесены:

- наименование предприятия-изготовителя или его товарный знак;
- знак предприятия-изготовителя\*;
- условное обозначение;
- число армированных шнуров или шнуров-соединителей;
- масса брутто для ящиков и коробок в килограммах;
- дата изготовления (год, месяц);
- штамп технического контроля.

4.2.7 Маркировка транспортной тары должна соответствовать требованиям ГОСТ 14192.

### 4.3 Требования к упаковке

4.3.1 Упаковка армированных шнуров и шнуров-соединителей должна соответствовать требованиям ГОСТ 18690 со следующими дополнениями.

4.3.2 Армированные шнуры и шнуры-соединители, предназначенные для поставки по комплектации, должны быть рассортированы по маркам, сечению жил, длине шнура, типу вилок и розеток и упакованы в пачки или бухты, или коробки.

Каждый армированный шнур и шнур-соединитель, предназначенные для розничной торговли, должны быть упакованы в индивидуальный пакет из полиэтиленовой пленки по ГОСТ 10354 или иметь упаковку, согласованную с потребителем.

При групповой упаковке армированные шнуры и шнуры-соединители в пачках или бухтах, или индивидуальных пакетах, или коробках должны быть уложены в ящики из гофрированного картона по ГОСТ 13514 или дощатые ящики по ГОСТ 2991, выложенные внутри упаковочной бумагой, или фанерные ящики по ГОСТ 10131.

Допускаются другие виды упаковки, обеспечивающие сохранность армированных шнуров и шнуров-соединителей при хранении и транспортировании.

Масса грузового места, предназначенного для розничной торговли, не должна превышать 30 кг.

Масса грузового места, предназначенного для поставки по комплектации, не должна превышать 50 кг.

\* При групповой упаковке может не указываться.

## 5 Правила приемки

5.1 Правила приемки должны соответствовать требованиям настоящего стандарта.

5.2 Для проверки соответствия изделий (армированных шнуров и шнуров-соединителей) требованиям настоящего стандарта устанавливают следующие виды контрольных испытаний: приемосдаточные, периодические и типовые.

### 5.3 Приемосдаточные испытания

5.3.1 Изделия предъявляют к приемке партиями.

За партию принимают изделия одного маркоразмера с однотипными вилками и розетками, изготовленные из одного материала, на одном технологическом оборудовании, одновременно предъявляемые к приемке. Объем партии — не менее 10 и не более 10000 шт.

5.3.2 Состав испытаний, деление его на группы должны соответствовать указанным в таблице 6.

Т а б л и ц а 6

Группа испытаний	Вид испытания и проверки	Пункт		Объем выборки от партии, %	Приемочное число С
		технических требований	методов контроля		
С-1	Проверка маркировки и упаковки	4.2.1—4.2.7, 4.3.1, 4.3.2	6.6.1, 6.6.2	5, но не менее 3 шт.	0
	Проверка внешнего вида	4.1.1.7—4.1.1.9	6.1.11	То же	0
С-2	Проверка конструктивных размеров	3.3, 3.4	6.1.2—6.1.4	»	0
С-3	Проверка отсутствия обрыва жил	4.1.1.14	6.1.16	100	0
	Испытание напряжением при нормальных климатических условиях	4.1.2.2	6.2.2	5, но не менее 3 шт.	0

5.3.3 Для проведения испытаний по группам применяют сплошной или выборочный одноступенчатый контроль по планам, установленным в таблице 6.

Выборку составляют случайным отбором.

5.3.4 Проверку на соответствие требованиям 3.1, 3.2, 4.1.1.6, 4.1.1.14 (в части правильности монтажа) осуществляют в процессе производства методами контроля по 6.1.1, 6.1.10, 6.1.16 соответственно.

### 5.4 Периодические испытания

5.4.1 Состав испытаний должен соответствовать указанному в таблице 7.

5.4.2 Испытания проводят один раз в 12 мес.

Т а б л и ц а 7

Группа испытаний	Вид испытания и проверки	Пункт	
		технических требований	методов контроля
П-1	Проверка работоспособности	4.1.5.1, 4.1.5.3	6.5.1, 6.5.3
	Проверка устойчивости к коммутационным нагрузкам	4.1.5.2, 4.1.5.4	6.5.2, 6.5.3
	Проверка превышения температуры на гильзовом контакте заземления гильз и штырях вилок, гильз розеток над температурой окружающей среды	4.1.1.2, 4.1.1.3	6.1.6, 6.1.7
П-2	Проверка покрытия металлических деталей	4.1.1.1	6.1.5
	Проверка упругости заземляющего гильзового контакта вилки	4.1.1.4	6.1.8
	Проверка стойкости к изгибу	4.1.3.8	6.3.5
	Проверка усилия, необходимого для расчленения розеткой с приборной вилкой	4.1.3.10	6.3.8
П-3	Определение электрического сопротивления изоляции	4.1.2.1	6.2.1
	Проверка электрической прочности изоляции после пребывания в камере влажности	4.1.2.2	6.2.2

5.4.3 Испытания по группам проводят на отдельных выборках на образцах, отобранных от партий, выдержавших приемосдаточные испытания.

5.4.4 Испытания по группе П-1 проводят по плану выборочного одноступенчатого контроля при приемочном числе  $C = 0$  и объеме выборки, равном не менее 3 образцов.

5.4.5 Испытания по группам П-2, П-3 проводят по плану выборочного двухступенчатого контроля на выборках  $n_1 = 3$ ,  $n_2 = 6$  образцов с приемочным числом  $C_1 = 0$ , браковочным числом  $C_2 = 2$  для первой выборки и приемочным числом  $C_3 = 1$  для суммарной ( $n_1$  и  $n_2$ ) выборки. В выборки включают случайным отбором образцы от партий текущего выпуска.

5.4.6 Армированные шнуры и шнуры-соединители, прошедшие испытания по группам П-1, П-2, отгрузке не подлежат.

### 5.5 Типовые испытания

5.5.1 Испытания по разделу 4 (в части соответствия конструкторской документации), 4.1.1.5, 4.1.1.10—4.1.1.13, 4.1.1.15—4.1.1.20, 4.1.3.1—4.1.3.7, 4.1.3.9, 4.1.3.11—4.1.3.14, 4.1.4.1—4.1.4.12 проводят при необходимости в составе типовых методами контроля по 6.1.2, 6.1.3, 6.1.9, 6.1.12—6.1.15, 6.1.17—6.1.19, 6.3.1—6.3.7, 6.3.9—6.3.11, 6.4.1—6.4.8 соответственно.

5.5.2 Типовые испытания проводит предприятие-изготовитель с целью проверки соответствия изделий требованиям настоящего стандарта при изменении конструкции, технологии, применяемых материалов, если эти изменения могут оказать влияние на качество изделий.

Типовые испытания проводят по программе, утвержденной в установленном порядке. Результаты испытаний оформляют протоколом, в котором должны быть даны заключения о результатах испытаний и рекомендация о возможности и целесообразности внесения изменений в техническую документацию.

Протокол испытаний предъявляют потребителю по его требованию.

5.6 При проведении потребителем входного контроля качества армированных шнуров и шнуров-соединителей проверка должна проводиться в объеме приемосдаточных испытаний, указанных в настоящем стандарте, на 3 % изделий, но не менее чем на трех от партии, поступившей по одному сопроводительному документу.

## 6 Методы контроля

Все испытания, если в их изложении нет особых указаний, должны быть проведены в нормальных климатических условиях по ГОСТ 15150.

Вилки и розетки испытывают отдельно.

Если перед проведением испытаний образцы находились в условиях, не соответствующих нормальным климатическим условиям, то до начала испытаний они должны быть выдержаны не менее 12 ч в помещении с нормальными климатическими условиями.

Розетки испытывают при помощи соответствующих приборных вилок, «проходных» и «непроходных» калибров по ГОСТ 28190 и приборных вилок по рисункам Б.25—Б.27 приложения Б.

### 6.1 Проверка конструкции

6.1.1 Проверку на соответствие требованиям 3.1, 3.2 проводят внешним осмотром без применения увеличительных приборов.

6.1.2 Размеры вилок (раздел 4 в части соответствия конструкторской документации, 3.3) проверяют при помощи штангенциркуля по ГОСТ 166 или другого измерительного инструмента, обеспечивающего точность измерения в соответствии с допусками, указанными на рисунках Б.1—Б.8 приложения Б, или калибрами.

Расстояние между штырями вилок диаметром 4,8 мм (кроме вилок по рисункам Б.5, Б.7, Б.8 приложения Б) проверяют калибром (чертеж 7 ГОСТ 7396.0) по методике, изложенной в 8.1.2 ГОСТ 7396.0.

Размеры вилок с заземляющими контактами проверяют калибрами (рисунки Б.21—Б.23 приложения Б).

Диаметры штырей вилок проверяют калибрами по чертежу 7а ГОСТ 7396.0\*.

\* Допускается применение другого измерительного инструмента, обеспечивающего точность измерения в соответствии с допусками, указанными на рисунках и чертежах.

Сочленяемость вилок, указанных на рисунке 5 приложения Б, с двухполюсными розетками проверяют калибром для контроля взаимозаменяемости по чертежу 1 ГОСТ 7396.1.

6.1.3 Размеры розеток (раздел 4 в части соответствия конструкторской документации, 3.3) проверяют при помощи штангенциркуля по ГОСТ 166 или другого измерительного инструмента, обеспечивающего точность измерения в соответствии с допусками, указанными на рисунках Б.9—Б.20 приложения Б, проходными и непроходными калибрами, калибром-контакт, калибром-неконтакт по чертежу 2—9Т ГОСТ 28190, а также калибром по рисунку Б.24 приложения Б.

6.1.4 Длину армированного шнура и шнура-соединителя (3.4) проверяют по ГОСТ 12177.

6.1.5 Покрyтия металлических деталей вилок и розеток (4.1.1.1) проверяют по ГОСТ 9.302, розеток — на предварительно разделанных образцах.

6.1.6 Превышение температуры на гильзовом контакте заземления и штырях вилок над температурой окружающей среды (4.1.1.2) проверяют по ГОСТ 7396.0 (раздел 18).

6.1.7 Превышение температуры на гильзах розеток над температурой окружающей среды (4.1.1.3) проверяют по ГОСТ 28190 (раздел 20).

6.1.8 Упругость заземляющего гильзового контакта вилки (4.1.1.4) проверяют косвенным методом — испытаниями на соответствие требованиям 4.1.1.2, 4.1.5.1.

6.1.9 Самовыравнивание гильзовых контактов розеток относительно штырей приборных вилок с обеспечением соответствующего контактного давления (4.1.1.5) проверяют косвенным методом — испытаниями на соответствие требованиям 4.1.1.3, 4.1.3.10, 4.1.5.3, 4.1.5.4.

6.1.10 Соединение жил со штырями, заземляющими контактами вилок и гильзами розеток (4.1.1.6) проверяют внешним осмотром без применения увеличительных приборов.

6.1.11 Разделку свободного конца армированного шнура (4.1.1.7), качество поверхности вилок и розеток (4.1.1.8) проверяют внешним осмотром без применения увеличительных приборов и с помощью штангенциркуля по ГОСТ 166 или другого измерительного инструмента, обеспечивающего точность измерения в соответствии с допусками, указанными на рисунках Б.1—Б.20 приложения Б.

Цвет армированных шнуров и шнуров-соединителей (4.1.1.9) проверяют внешним осмотром без применения увеличительных приборов.

6.1.12 Невозможность однополюсного включения вилок в двухполюсную розетку (4.1.1.10) проверяют калибром по ГОСТ 7396.1.

Для вилок по рисунку Б.6 с диаметром штырей 4,0 мм размер *a* должен соответствовать  $(16,4 \pm 0,05)$  мм, а размер *b* —  $(13,8 \pm 0,1)$  мм.

6.1.13 Проверку на опережающее включение заземляющего контакта вилок (4.1.1.11) проводят по 10.1 ГОСТ 7396.0, заземляющего контакта розеток — по 10.2 ГОСТ 28190.

6.1.14 Недоступность токопроводящих частей вилок для прикасания (4.1.1.12) проверяют по 9.1 ГОСТ 7396.0.

6.1.15 Недоступность токопроводящих частей розеток для прикасания (4.1.1.13) проверяют по 9.1 ГОСТ 28190.

6.1.16 Целостность жил и правильность монтажа (4.1.1.14) проверяют при помощи звонка или телефона, или сигнальной лампы, или индикатора.

Монтаж проведен правильно, если заземляющая жила соединена с заземляющим контактом вилки или заземляющим контактом розетки.

6.1.17 Проверку на соответствие требованию 4.1.1.15 проводят по ГОСТ 28190 (раздел 11), на соответствие требованию 4.1.1.16 — по 12.10 ГОСТ 28190.

6.1.18 Соответствие требованиям 4.1.1.17—4.1.1.19 проверяют осмотром и испытанием вручную.

6.1.19 Пути утечки тока (4.1.1.20) вилок определяют по ГОСТ 7396.0 (раздел 26), розеток — по ГОСТ 28190 (раздел 25).

## 6.2 Проверка электрических параметров

6.2.1 Электрическое сопротивление изоляции вилок (4.1.2.1) определяют по ГОСТ 3345, ГОСТ 7396.0 (15.3, 16.1, 16.1.2), розеток — по ГОСТ 3345, ГОСТ 28190 (раздел 13, 14.2).

6.2.2 Электрическую прочность изоляции (4.1.2.2) вилок проверяют по 16.2 ГОСТ 7396.0, розеток — по 14.3 ГОСТ 28190.

## 6.3 Проверка механических параметров

6.3.1 Механическую прочность (4.1.3.1) вилок определяют по 23.2 ГОСТ 7396.0, розеток — по 22.2 ГОСТ 28190.



6.3.2 Механическую прочность розеток при боковом натяжении (4.1.3.2) определяют по 22.3 ГОСТ 28190.

6.3.3 Стойкость вилок к сжатию (4.1.3.3) определяют по 23.5 ГОСТ 7396.0.

6.3.4 Механическую прочность полых трубчатых штырей вилок (4.1, 3.4) определяют по 13.2 ГОСТ 7396.0 после испытаний по 4.1.5.2.

6.3.5 Стойкость вилок к натяжению, скручиванию и изгибам (4.1.3.5, 4.1.3.6, 4.1.3.8) определяют по 22.2, 22.4 ГОСТ 7396.0, приборных розеток — по 21.2—21.4 ГОСТ 28190.

6.3.6 Непроторачивание штырей вилок вокруг своей оси (4.1.3.7) проверяют после испытания по 4.1.3.1 путем приложения крутящего момента  $(0,4 \pm 0,01)$  Н · м сначала в одном, а затем в противоположном направлении в течение не менее 1 мин в каждом направлении.

Вилку считают выдержавшей испытание, если ни один из штырей не проторачивается. При испытании вилка должна быть неподвижно закреплена.

Непроторачиваемость гильз розеток проверяют внешним осмотром без применения увеличительных приборов.

6.3.7 Стойкость частично изолированных штырей вилок к износу (истиранию) (4.1.3.9) определяют по 23.7 ГОСТ 7396.0.

6.3.8 Усилия расчленения гильз розеток со штырями приборных вилок (4.1.3.10) проверяют по ГОСТ 28190 (раздел 15).

6.3.9 Проверку штырей вилок на соответствие требованиям 4.1.3.11 проводят по 23.10 ГОСТ 7396.0.

6.3.10 Стойкость к сжатию при повышенной температуре вилок (4.1.3.12) определяют по 2.4.4 ГОСТ 7396.0, розеток (4.1.3.13) — по 23.1.3 ГОСТ 28190.

6.3.11 Стойкость на удар при низкой температуре (4.1.3.14) определяют по 23.4 ГОСТ 7396.0.

#### **6.4 Проверка стойкости к внешним воздействующим факторам**

6.4.1 Стойкость частично изолированных штырей вилок к давлению при температуре (4.1.4.1), нагреву горячим паром (4.1.4.2), воздействию низкой температуры (4.1.4.3), удару при температуре (4.1.4.4) определяют по ГОСТ 7396.0 (раздел 29).

6.4.2 Нагревостойкость приборных розеток для «горячих» и «очень горячих» условий (4.1.4.5) определяют по 17.2 ГОСТ 28190.

6.4.3 Стойкость к повышенной температуре вилок (4.1.4.6) определяют по 24.1 ГОСТ 7396.0, розеток — по 23.1.1 ГОСТ 28190.

6.4.4 Стойкость к ускоренному старению (4.1.4.7) вилок определяют по 15.1 ГОСТ 7396.0, розеток — по 23.2.1—23.2.3 ГОСТ 28190.

6.4.5 Стойкость к токам поверхностного разряда розеток (4.1.4.8) определяют по 26.2 ГОСТ 28190.

6.4.6 Теплостойкость разборных розеток (4.1.4.9), огнестойкость розеток (4.1.4.11) определяют по 23.1.2, 26.1 ГОСТ 28190.

6.4.7 Стойкость вилок к испытанию раскаленной проволокой (4.1.4.10) определяют по 27.1.1 ГОСТ 7396.0.

6.4.8 Стойкость к поражению плесневыми грибами (4.1.4.12) проверяют согласно ГОСТ 20.57.406 (метод 214—2) по второй группе испытаний. Армированные шнуры и шнуры-соединители считают выдержавшими испытание, если степень биологического обрастания не более 3 баллов.

#### **6.5 Проверка надежности**

6.5.1 Работоспособность вилок (4.1.5.1) определяют по ГОСТ 7396.0 (раздел 20).

6.5.2 Устойчивость вилок к коммутационным нагрузкам (4.1.5.2) проверяют по ГОСТ 7396.0 (раздел 19).

6.5.3 Работоспособность розеток (4.1.5.3) и стойкость к коммутационным нагрузкам (4.1.5.4) определяют по ГОСТ 28190 (разделы 18, 19).

#### **6.6 Проверка маркировки и упаковки**

6.6.1 Проверку маркировки (4.2.1—4.2.7) проводят внешним осмотром без применения увеличительных приборов.

6.6.2 Проверку на соответствие требованиям упаковки (4.3.1, 4.3.2) проводят внешним осмотром без применения увеличительных приборов и взвешиванием на весах с погрешностью не более 5 %.

## **7 Транспортирование и хранение**

7.1 Транспортирование и хранение армированных шнуров и шнуров-соединителей должны соответствовать ГОСТ 18690 со следующими дополнениями.

7.2 Условия транспортирования армированных шнуров и шнуров-соединителей в части воздействия климатических факторов должны соответствовать: исполнения УХЛ4 — условиям хранения 5, исполнения Т4 — условиям хранения 6 по ГОСТ 15150.

7.3 Условия хранения армированных шнуров и шнуров-соединителей в части воздействия климатических факторов должны соответствовать: исполнения УХЛ4 — условиям хранения 2, исполнения Т4 — условиям хранения 3 по ГОСТ 15150.

7.4 Условия транспортирования, в случае промышленной поставки, должны быть согласованы между изготовителем и потребителем.

## **8 Указания по эксплуатации**

8.1 Армированные шнуры и шнуры-соединители предназначены для эксплуатации при температуре от минус 15 °С до 40 °С.

8.2 Конструкцией устройства ввода армированного шнура электробытовых машин и приборов должна быть обеспечена стойкость к изгибам, деформациям, натяжению и скручиванию провода или шнура в месте его ввода.

## **9 Гарантии изготовителя**

9.1 Изготовитель гарантирует соответствие армированных шнуров, шнуров-соединителей требованиям настоящего стандарта при соблюдении условий эксплуатации, правил хранения и транспортирования.

9.2 Гарантийный срок эксплуатации — 2,5 года со дня ввода в эксплуатацию.

**ПРИЛОЖЕНИЕ А**  
**(обязательное)**

**КОДЫ ОКП И КОНТРОЛЬНЫЕ ЧИСЛА (КЧ) АРМИРОВАННЫХ ШНУРОВ**

Таблица А.1

Марка, число и номинальное сечение жил, мм <sup>2</sup> , номер рисунка вилки	Код ОКП	КЧ	Марка, число и номинальное сечение жил, мм <sup>2</sup> , номер рисунка вилки	Код ОКП	КЧ
ШОГ-ВП-5	34 6886 0480	10	3 × 0,75-2	34 6886 1286	06
ШОГ-С-ВП-5	34 6886 0490	08	3 × 1,00-2	34 6886 1289	03
ШВП-ВП	34 6886 0380	02	3 × 1,50-2	34 6886 1293	07
2 × 0,50-1	34 6886 0381	01	3 × 0,50-3	34 6886 1284	08
2 × 0,75-1	34 6886 0382	00	3 × 0,75-3	34 6886 1287	05
ШВП-2-ВП	34 6886 0400	04	3 × 1,00-3	34 6886 1291	09
2 × 0,50-1	34 6886 0401	03	3 × 1,50-3	34 6886 1294	06
2 × 0,75-1	34 6886 0404	00	3 × 0,50-4	34 6886 1285	07
2 × 0,50-5	34 6886 0403	01	3 × 0,75-4	34 6886 1288	04
2 × 0,75-5	34 6886 3102	10	3 × 1,00-4	34 6886 1292	08
2 × 0,75-6	34 6886 0405	10	3 × 1,50-4	34 6886 1295	05
ШВВП-ВП	34 6886 1210	04	ШР-ВП	34 6886 0440	07
2 × 0,50-8	34 6886 1213	01	2 × 0,75-1	34 6886 0442	05
2 × 0,75-8	34 6886 1216	09	2 × 1,00-1	34 6886 0444	03
2 × 0,50-5	34 6886 1211	03	2 × 1,50-1	34 6886 0446	01
2 × 0,75-5	34 6886 3103	09	2 × 0,50-5	34 6886 0441	06
2 × 0,75-6	34 6886 1214	00	2 × 0,75-5	34 6886 3106	06
3 × 0,50-2	34 6886 1217	08	2 × 0,75-6	34 6886 0443	04
3 × 0,75-2	34 6886 1221	01	2 × 1,00-6	34 6886 0445	02
3 × 0,50-3	34 6886 1218	07	2 × 1,50-6	34 6886 0447	00
3 × 0,75-3	34 6886 1222	02	ПВСП-ВП	34 6886 1310	01
3 × 0,50-4	34 6886 1219	06	2 × 0,75-6	34 6886 1312	10
3 × 0,75-4	34 6886 1223	03	2 × 0,75-7	34 6886 1313	09
2 × 0,50-7	34 6886 1212	02	2 × 0,75-8	34 6886 1314	08
2 × 0,75-7	34 6886 1215	10	ПВС-ВП	34 6886 1330	08
ШВЛ-ВП	34 6886 1240	09	2 × 0,75-6	34 6886 1332	06
2 × 0,50-8	34 6886 1243	06	2 × 1,00-6	34 6886 1336	02
2 × 0,75-8	34 6886 1246	03	2 × 1,50-6	34 6886 1339	10
2 × 0,50-7	34 6886 1242	07	2 × 0,75-7	34 6886 1333	05
2 × 0,75-7	34 6886 1245	04	2 × 0,75-8	34 6886 1334	04
2 × 0,50-5	34 6886 1241	08	2 × 1,00-8	34 6886 1337	01
2 × 0,75-5	34 6886 3104	08	3 × 0,75-2	34 6886 1341	05
2 × 0,75-6	34 6886 1244	05	3 × 1,00-2	34 6886 1344	02
3 × 0,50-2	34 6886 1247	02	3 × 1,50-2	34 6886 1347	10
3 × 0,75-2	34 6886 1251	06	3 × 0,75-3	34 6886 1342	04
3 × 0,50-3	34 6886 1248	01	3 × 1,00-3	34 6886 1345	01
3 × 0,75-3	34 6886 1252	05	3 × 1,50-3	34 6886 1348	09
3 × 0,50-4	34 6886 1249	00	3 × 0,75-4	34 6886 1343	03
3 × 0,75-4	34 6886 1253	04	3 × 1,00-4	34 6886 1346	00
ШРО-ВП	34 6886 1270	03	3 × 1,50-4	34 6886 1349	08
2 × 0,50-1	34 6886 1271	02	ПРС-ВП	34 6886 1360	02
2 × 0,75-1	34 6886 1274	10	2 × 0,75-1	34 6886 1361	01
2 × 1,00-1	34 6886 1277	07	2 × 1,00-1	34 6886 1363	10
2 × 1,50-1	34 6886 1281	00	2 × 1,50-1	34 6886 1365	08
2 × 0,50-5	34 6886 1272	01	2 × 0,75-6	34 6886 1362	00
2 × 0,75-5	34 6886 3105	07	2 × 1,00-6	34 6886 1364	09
2 × 0,75-6	34 6886 1275	09	2 × 1,50-6	34 6886 1366	07
2 × 1,00-6	34 6886 1278	06	3 × 0,75-2	34 6886 1367	06
2 × 1,50-6	34 6886 1282	10	3 × 1,00-2	34 6886 1371	10
2 × 0,50-7	34 6886 1273	00	3 × 1,50-2	34 6886 1374	07
2 × 0,75-7	34 6886 1276	08	3 × 0,75-3	34 6886 1368	05
2 × 1,00-7	34 6886 1279	05	3 × 1,00-3	34 6886 1372	09
3 × 0,50-2	34 6886 1283	09	3 × 1,50-3	34 6886 1375	06

Окончание таблицы А.1

Марка, число и номинальное сечение жил, мм <sup>2</sup> , номер рисунка вилки	Код ОКП	КЧ	Марка, число и номинальное сечение жил, мм <sup>2</sup> , номер рисунка вилки	Код ОКП	КЧ
3 × 0,75-4	34 6886 1369	04	3 × 1,00-2	34 6886 1489	08
3 × 1,00-4	34 6886 1373	08	3 × 1,50-2	34 6886 1493	01
3 × 1,50-4	34 6886 1376	05	3 × 0,50-3	34 6886 1484	02
ШОГ-ВП-Т-5	34 6886 0580	07	3 × 0,75-3	34 6886 1487	10
ШОГ-С-ВП-Т-5	34 6886 0570	09	3 × 1,00-3	34 6886 1491	03
ШВП-ВП-Т	34 6886 0500	01	3 × 1,50-3	34 6886 1494	00
2 × 0,50-1	34 6886 0501	00	3 × 0,50-4	34 6886 1485	01
2 × 0,75-1	34 6886 0502	10	3 × 0,75-4	34 6886 1488	09
ШВП-2-ВП-Т	34 6886 0510	10	3 × 1,00-4	34 6886 1492	02
2 × 0,50-5	34 6886 0511	09	3 × 1,50-4	34 6886 1495	10
2 × 0,75-5	34 6886 3108	04	ПВСП-ВП-Т	34 6886 1320	10
2 × 0,75-6	34 6886 0512	08	2 × 0,75-6	34 6886 1322	08
ШВВП-ВП-Т	34 6886 1410	09	2 × 0,75-7	34 6886 1323	07
2 × 0,50-5	34 6886 1411	08	ПВС-ВП-Т	34 6886 1510	06
2 × 0,75-5	34 6886 3109	03	2 × 0,75-6	34 6886 1512	04
2 × 0,75-6	34 6886 1414	05	2 × 1,00-6	34 6886 1516	00
3 × 0,50-2	34 6886 1417	02	2 × 1,50-6	34 6886 1519	08
3 × 0,75-2	34 6886 1421	06	2 × 0,75-7	34 6886 1513	03
3 × 0,50-2	34 6886 1418	01	3 × 0,75-2	34 6886 1521	03
3 × 0,75-3	34 6886 1422	05	3 × 1,00-2	34 6886 1524	00
3 × 0,50-4	34 6886 1419	00	3 × 1,50-2	34 6886 1527	08
3 × 0,75-4	34 6886 1423	04	3 × 0,75-3	34 6886 1522	02
2 × 0,50-7	34 6886 1412	07	3 × 1,00-3	34 6886 1525	10
2 × 0,75-7	34 6886 1415	04	3 × 1,50-3	34 6886 1528	07
ШВЛ-ВП-Т	34 6886 1440	03	3 × 0,75-4	34 6886 1523	01
2 × 0,50-7	34 6886 1442	01	3 × 1,00-4	34 6886 1526	09
2 × 0,75-7	34 6886 1444	10	3 × 1,50-4	34 6886 1529	06
2 × 0,50-5	34 6886 3111	09	ПРС-ВП-Т	34 6886 1530	02
2 × 0,75-5	34 6886 3112	08	2 × 0,75-6	34 6886 1532	00
2 × 0,75-6	34 6886 1443	00	2 × 1,00-6	34 6886 1534	09
3 × 0,50-2	34 6886 1445	09	2 × 1,50-6	34 6886 1536	07
3 × 0,75-2	34 6886 1448	06	3 × 0,75-2	34 6886 1537	06
3 × 0,50-3	34 6886 1446	08	3 × 1,00-2	34 6886 1538	05
3 × 0,75-3	34 6886 1451	00	3 × 1,50-2	34 6886 1539	04
3 × 0,50-4	34 6886 1447	07	3 × 0,75-3	34 6886 1541	10
3 × 0,75-4	34 6886 1452	10	3 × 1,00-3	34 6886 1542	09
ШРО-ВП-Т	34 6886 1470	08	3 × 1,50-3	34 6886 1543	08
2 × 0,50-5	34 6886 1472	06	3 × 0,75-4	34 6886 1544	07
2 × 0,75-5	34 6886 3113	07	3 × 1,00-4	34 6886 1545	06
2 × 0,75-6	34 6886 1475	03	3 × 1,50-4	34 6886 1545	05
2 × 1,00-6	34 6886 1478	00	ШР-ВП-Т	34 6886 3114	06
2 × 0,50-7	34 6886 1473	05	2 × 0,50-5	34 6886 1472	06
2 × 0,75-7	34 6886 1476	02	2 × 0,75-5	34 6886 3115	05
2 × 1,00-7	34 6886 1479	10	2 × 0,75-6	34 6886 1475	03
3 × 0,50-2	34 6886 1483	03	2 × 1,00-6	34 6886 1478	00
3 × 0,75-2	34 6886 1486	00	2 × 1,50-6	34 6886 1482	04

(Поправка, ИУС 5—98).

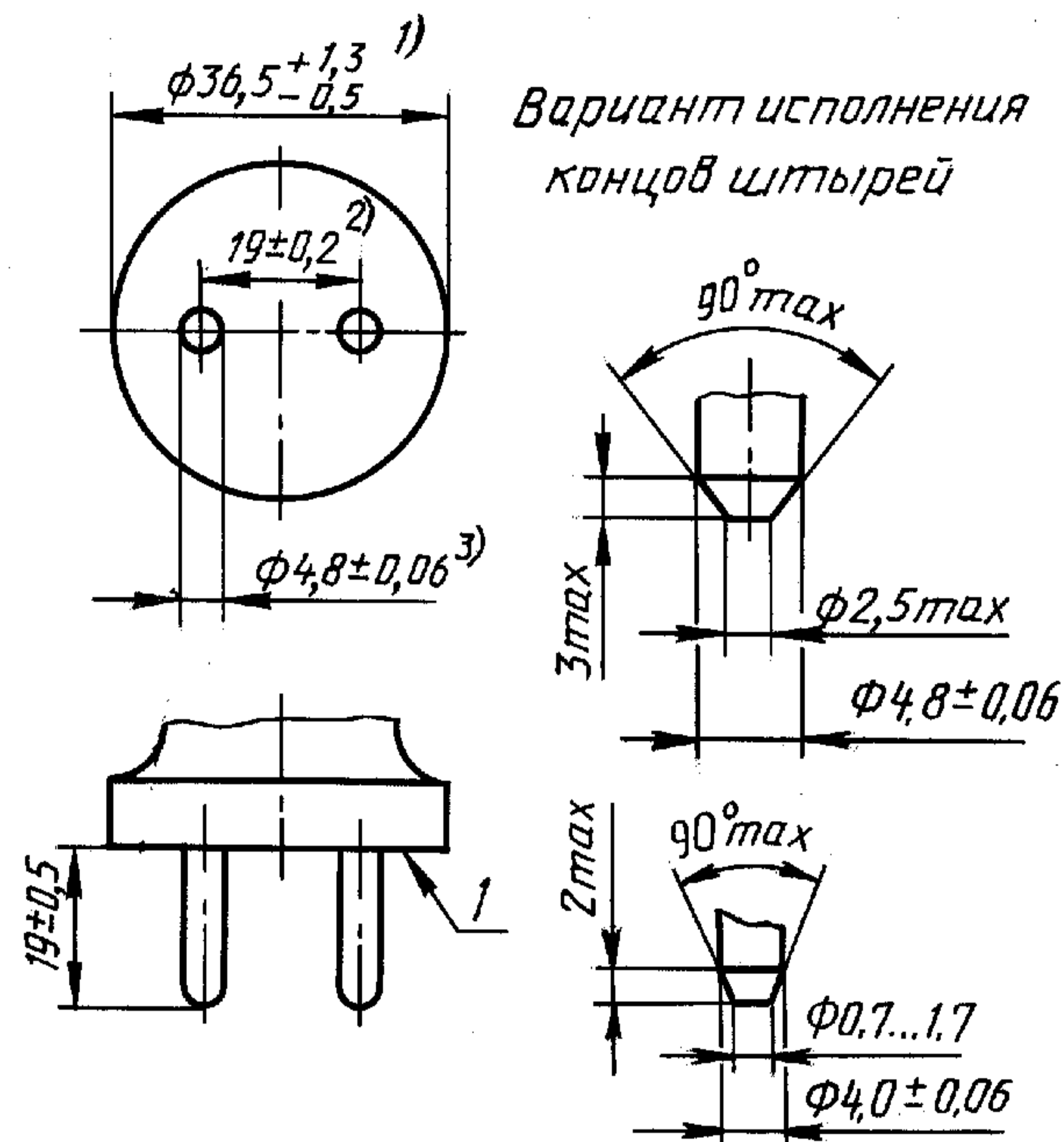
## КОДЫ ОКП И КОНТРОЛЬНЫЕ ЧИСЛА (КЧ) ШНУРОВ-СОЕДИНИТЕЛЕЙ

Т а б л и ц а А.2

Марка, число и номинальное сечение жил, мм <sup>2</sup> , номер рисунка розетки	Код ОКП	КЧ	Марка, число и номинальное сечение жил, мм <sup>2</sup> , номер рисунка розетки	Код ОКП	КЧ
ШОГ-АП-9	34 6886 0170	10	2 × 0,75-16	34 6886 0231	03
ШОГ-С-АП-9	34 6886 0180	08	2 × 1,00-16	34 6886 0232	02
ШВЛ-АП	34 6886 0200	10	ПРС-А	34 6886 1850	00
3 × 0,75-10	34 6886 0204	08	2 × 0,75-16	34 6886 1851	10
ШВВП-АП	34 6886 0190	06	3 × 1,00-16	34 6886 1852	03
2 × 0,50-11	34 6886 0191	05	ШР-АП	34 6886 0250	00
2 × 0,75-11	34 6886 0192	04	3 × 0,75-16	34 6886 0251	10
ШВЛ-АП	34 6886 0200	19	2 × 1,00-16	34 6886 0252	09
2 × 0,50-11	34 6886 0201	09	ШР-А	34 6886 3135	01
2 × 0,75-11	34 6886 0202	08	2 × 0,75-16	34 6886 3136	00
ШВВП-АП	34 6886 0190	06	2 × 1,00-16	34 6886 3137	10
2 × 0,75-12	34 6886 0193	03	ШОГ-АП-Т-9	34 6886 0260	09
ШВЛ-АП	34 6886 0200	10	ШОГ-С-АП-Т-9	34 6886 0270	07
2 × 0,75-12	34 6886 0203	07	ШВЛ-АП-Т	34 6886 0290	03
ПВС-АП	34 6886 0220	06	3 × 0,75-10	34 6886 0294	10
3 × 0,75-13	34 6886 0221	05	ШВВП-АП-Т	34 6886 0271	05
3 × 1,00-13	34 6886 0222	04	2 × 0,50-11	34 6886 0281	04
ПРС-АП	34 6886 0230	04	2 × 0,75-11	34 6886 0282	03
3 × 0,75-13	34 6886 0233	01	ШВЛ-АП-Т	34 6886 0290	03
3 × 1,00-13	34 6886 0235	10	2 × 0,50-11	34 6886 0291	02
ПВС-А	34 6886 3120	08	2 × 0,75-11	34 6886 0292	01
3 × 0,75-13	34 6886 3121	07	ШВВП-АП-Т	34 6886 0280	05
3 × 1,00-13	34 6886 3122	06	2 × 0,75-12	34 6886 0283	02
ПРС-А	34 6886 3125	03	ШВЛ-АП-Т	34 6886 0290	03
3 × 0,75-13	34 6886 3126	02	2 × 0,75-12	34 6886 0293	00
3 × 1,00-13	34 6886 3127	01	ПВС-АП-Т	34 6886 0310	05
ПРС-АП	34 6886 0230	04	3 × 0,75-13	34 6886 0311	04
3 × 0,75-14	34 6886 3131	05	3 × 1,00-13	34 6886 0312	03
3 × 1,00-14	34 6886 3132	04	ПРС-АП-Т	34 6886 0320	03
ПРС-А	34 6886 1850	00	3 × 0,75-13	34 6886 0323	00
3 × 0,75-14	34 6886 1853	08	3 × 1,00-13	34 6886 0325	09
3 × 1,00-14	34 6886 1854	07	ШР-АП-Т	34 6886 0250	00
ШРО-АП	34 6886 0240	02	2 × 0,75-16	34 6886 0251	10
3 × 0,75-14	34 6886 0243	10	ПРС-АП-Т	34 6886 0320	03
3 × 1,00-14	34 6886 0244	09	3 × 0,75-14	34 6886 0324	10
ШРО-А	34 6886 1870	07	3 × 1,00-14	34 6886 0326	08
3 × 0,75-14	34 6886 1873	04	ПРС-А-Т	34 6886 1890	03
3 × 1,00-14	34 6886 1874	03	3 × 0,75-14	34 6886 1891	02
ПВС-АП	34 6886 0220	06	3 × 1,00-14	34 6886 1892	01
2 × 0,75-15	34 6886 0223	03	ШРО-АП-Т	34 6886 0330	01
2 × 1,00-15	34 6886 0224	02	3 × 0,75-14	34 6886 0331	00
ПРС-АП	34 6886 0230	04	3 × 1,00-14	34 6886 0332	10
2 × 0,75-15	34 6886 0238	07	ШРО-А-Т	34 6886 1900	07
2 × 1,00-15	34 6886 0239	06	3 × 0,75-14	34 6886 1903	04
ШРО-АП	34 6886 0240	02	3 × 1,00-14	34 6886 1904	03
2 × 0,75-16	34 6886 0241	01	ПВС-АП-Т	34 6886 0310	05
2 × 1,00-16	34 6886 0242	00	2 × 0,75-15	34 6886 0313	02
ШРО-А	34 6886 1870	07	2 × 1,00-15	34 6886 0314	01
2 × 0,75-16	34 6886 1871	06	ПРС-АП-Т	34 6886 0320	03
2 × 1,00-16	34 6886 1872	05	2 × 0,75-15	34 6886 0321	02
ПРС-АП	34 6886 0230	04	2 × 1,00-15	34 6886 0322	01

ПРИЛОЖЕНИЕ Б  
(обязательное)

## РИСУНКИ



1) Размер является максимальным в пределах 15 мм от рабочей поверхности вилки.

2) Размер проверяют соответствующими калибрами.

3) Допускается для нужд экономики страны изготавливать вилки до 6 А со штырями диаметром  $(4,0 \pm 0,06)$  мм.

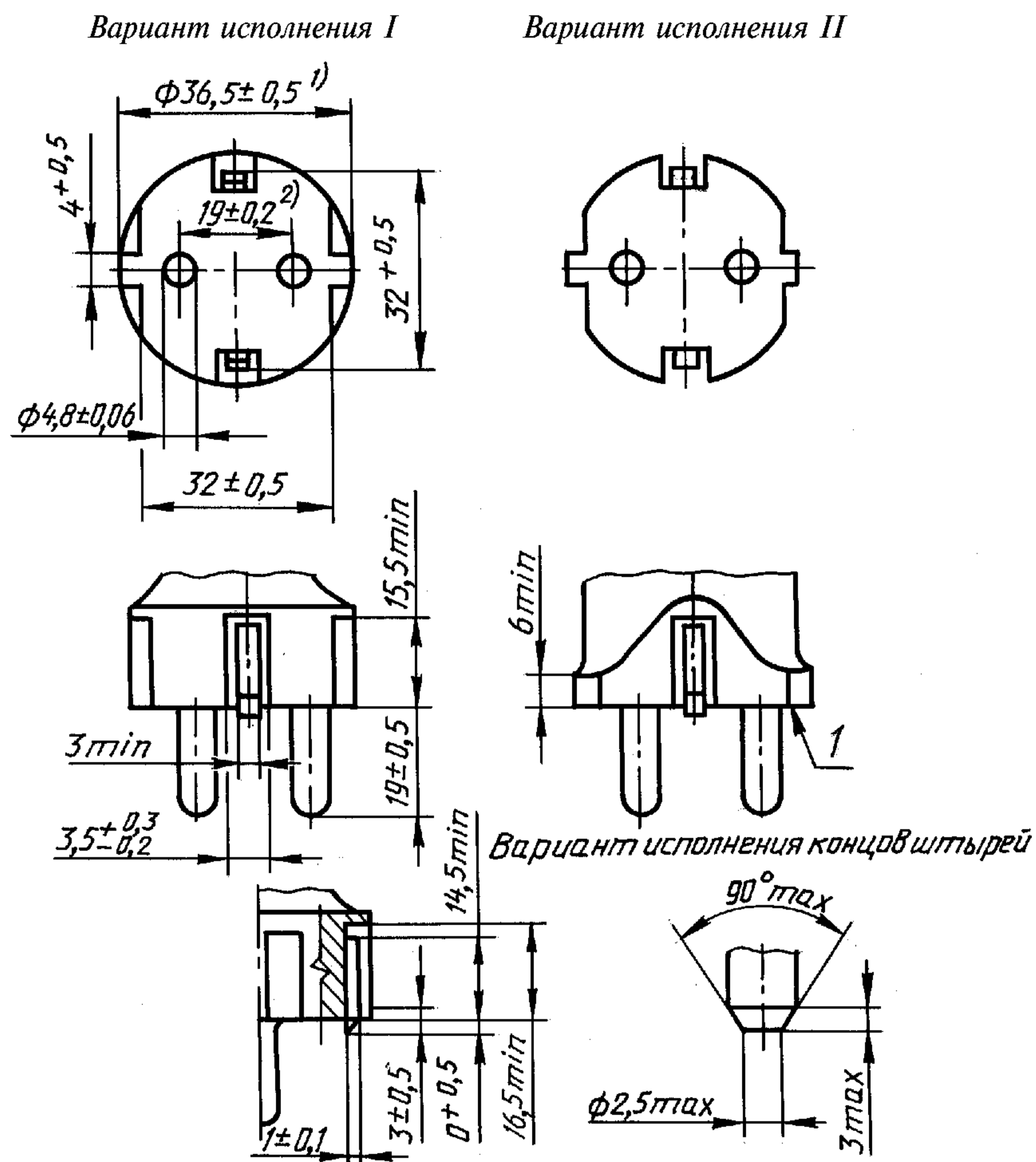
Форма и длина вилки должны обеспечивать ее свободное отключение рукой от соответствующей розетки.

Концы штырей выполняют сферическими или коническими в соответствии с указанными на рисунке.

Рисунок предназначен для регламентации только указанных на нем размеров.

1 — рабочая поверхность

Рисунок Б.1 — Вилка двухполюсная на 10/16А, 250 В без заземляющего контакта



- 1) Размер является максимальным в пределах 18 мм от рабочей поверхности вилки.  
 2) Размер проверяют соответствующими калибрами.  
 Форма и длина вилок должны обеспечивать ее свободное отключение рукой от соответствующей розетки.  
 Концы штырей выполняют сферическими или коническими в соответствии с указанными на рисунке.  
 Рисунок предназначен для регламентации только указанных на нем размеров.

*1* — рабочая поверхность

Рисунок Б.2 — Вилка двухполюсная на 10/16А, 250 В с боковым заземляющим контактом

1) Размер является максимальным в пределах 15 мм от рабочей поверхности вилки.

2) Размер проверяют соответствующими калибрами.

Контактная гильза может иметь форму, отличную от трубчатой.

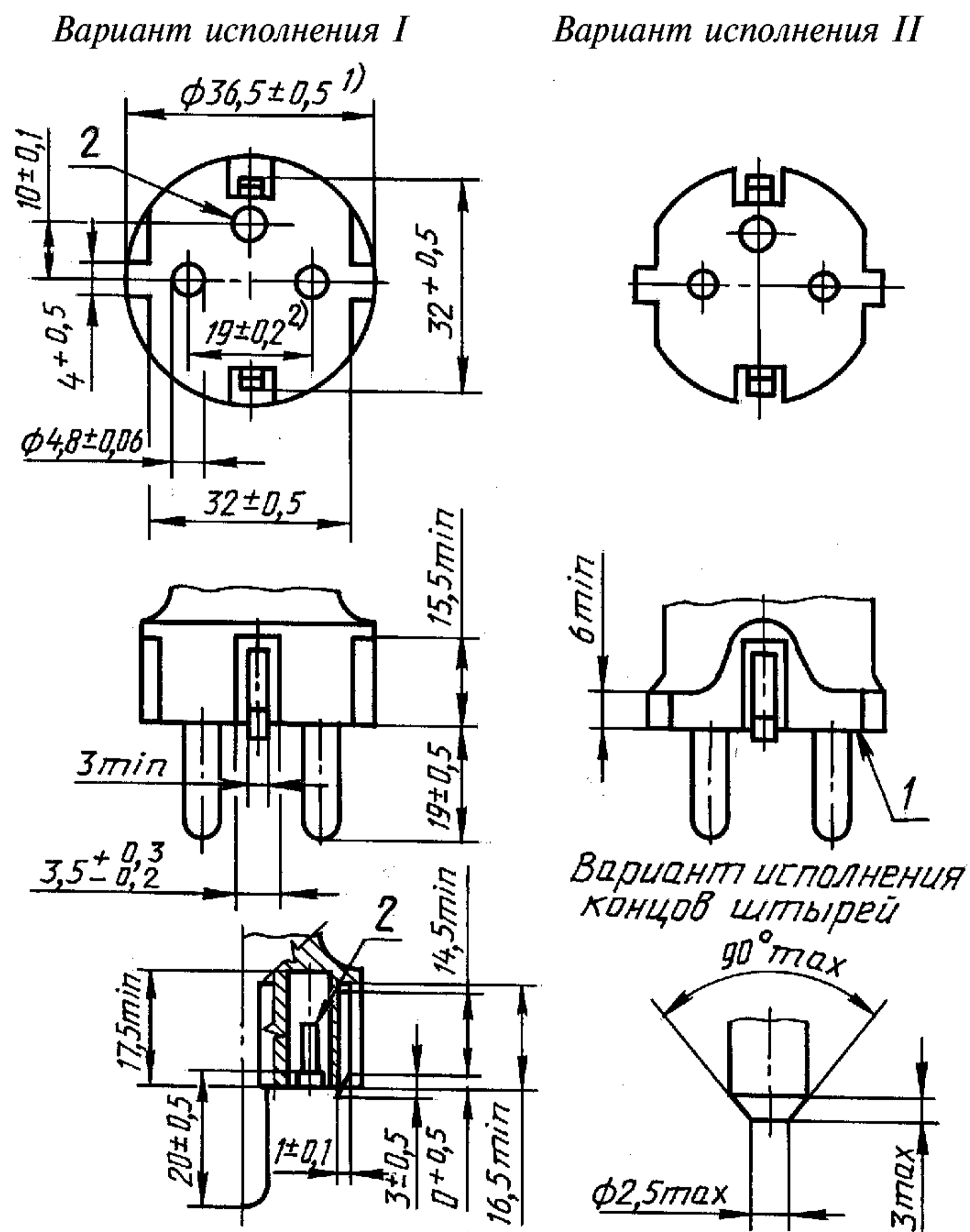
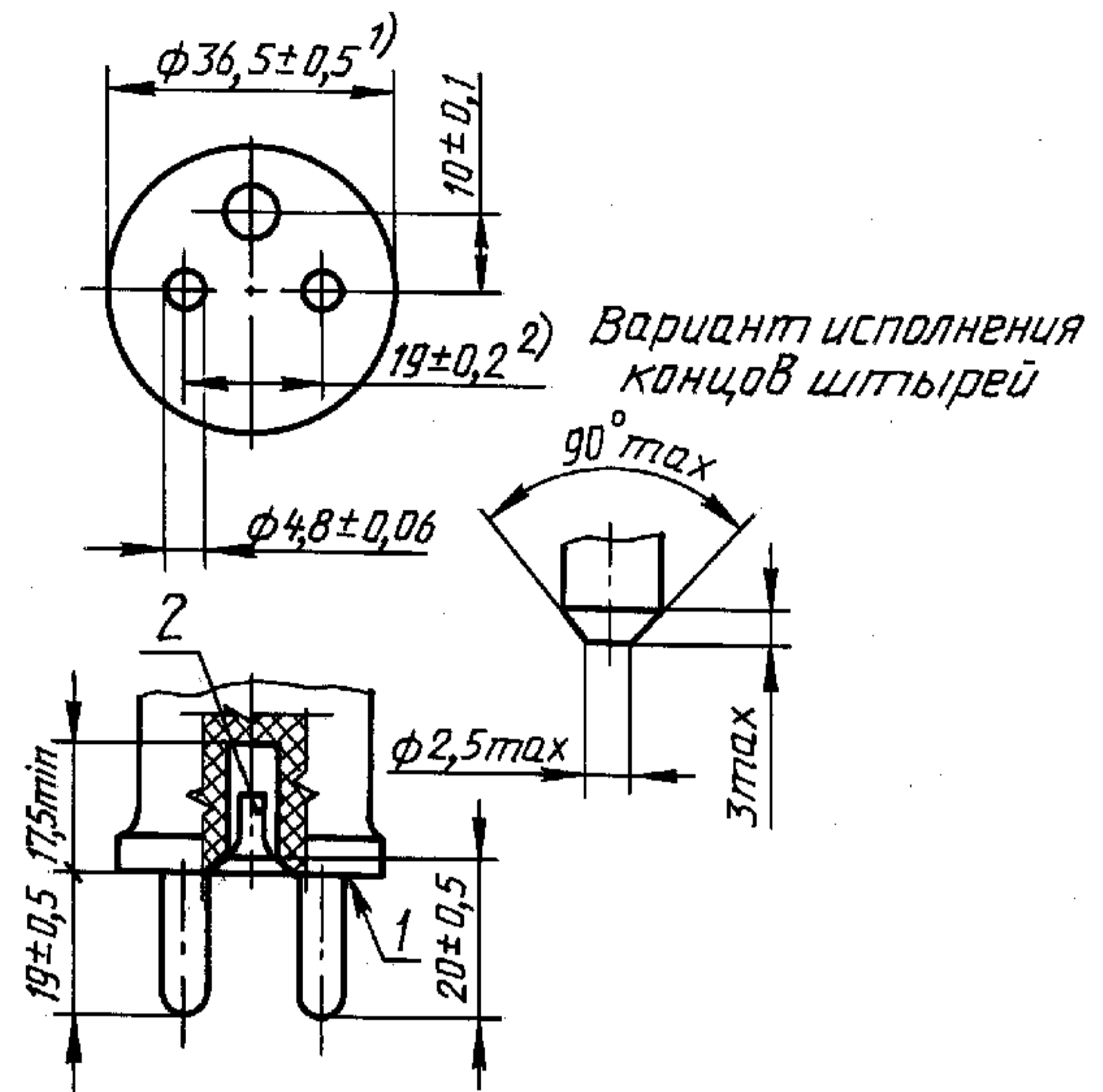
Форма и длина вилок должны обеспечивать их свободное отключение рукой от соответствующей розетки.

Штыри вилок выполняют сферическими или коническими в соответствии с указанными на рисунке.

Рисунок предназначен для регламентации только указанных на нем размеров.

1 — рабочая поверхность; 2 — контактная гильза

Рисунок Б.3 — Вилка двухполюсная на 10/16А, 250 В с гильзовым заземляющим контактом



1) Размер является максимальным в пределах 18 мм от рабочей поверхности вилки.

2) Размер проверяют соответствующими калибрами.

Контактная гильза может иметь форму, отличную от трубчатой.

Форма и длина вилок должны обеспечивать их свободное отключение рукой от соответствующей розетки.

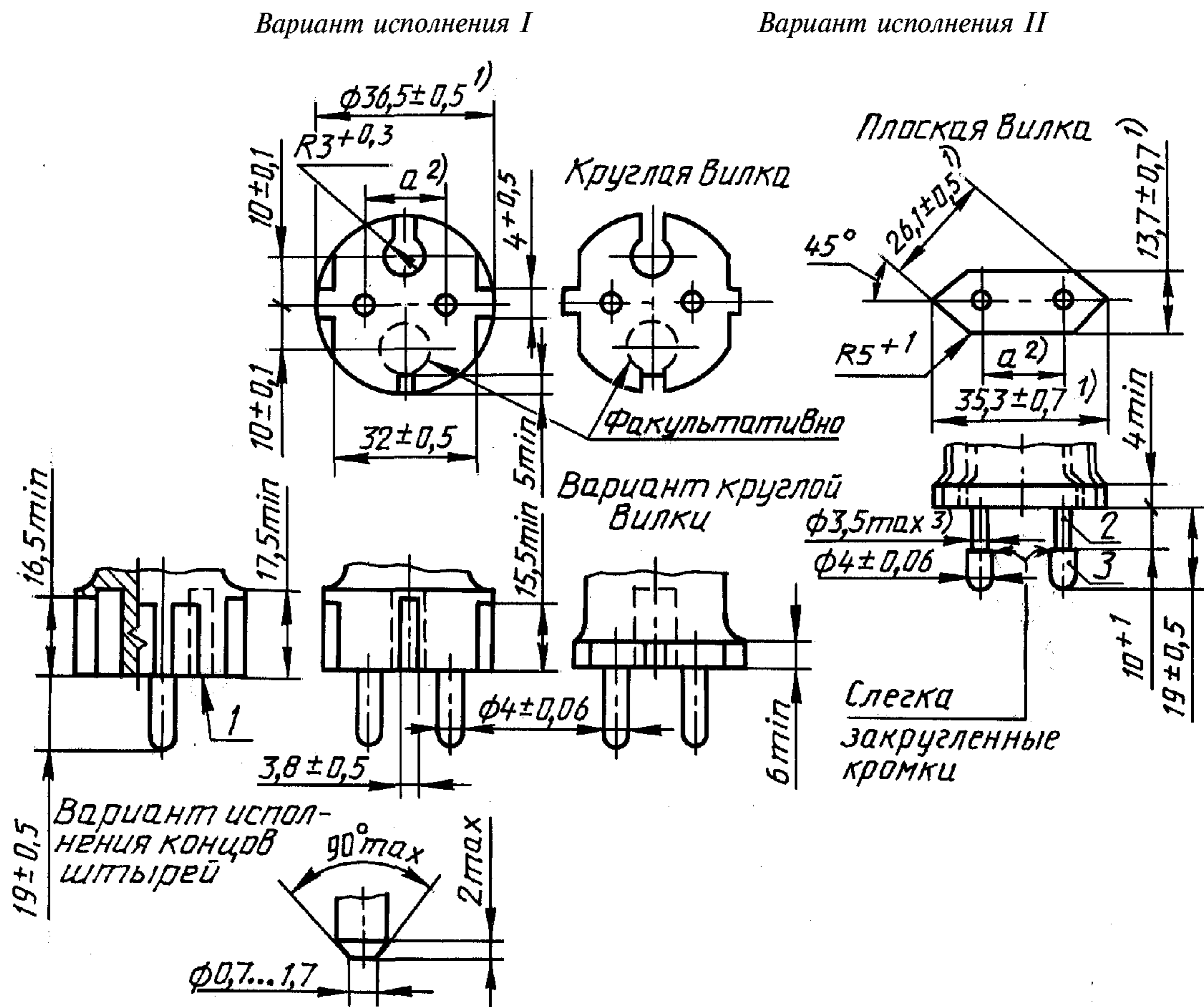
Концы штырей вилок выполняют сферическими или коническими в соответствии с указанными на рисунке.

Рисунок предназначен для регламентации только указанных на нем размеров.

1 — рабочая поверхность; 2 — контактная гильза

Рисунок Б.4 — Вилка двухполюсная на 10/16А, 250 В с двойным заземляющим контактом





1) Размер является максимальным в пределах 18 мм от рабочей поверхности вилки.

2) Размер  $a = 18-19,2$  мм в плоскости рабочей поверхности,  
 $a = 17-18$  мм на концах штырей.

Допускается для нужд экономики страны для круглых вилок размера  $a = 19 \pm 0,5$  по всей длине штырей.

3) Размер может быть увеличен до 4 мм на расстоянии 4 мм от рабочей поверхности вилки. Частично изолированные штыри должны быть сплошными. Концы штырей выполняют сферическими или коническими в соответствии с указанными на рисунке. Форма и длина вилок должны обеспечивать их свободное отключение рукой от соответствующих розеток.

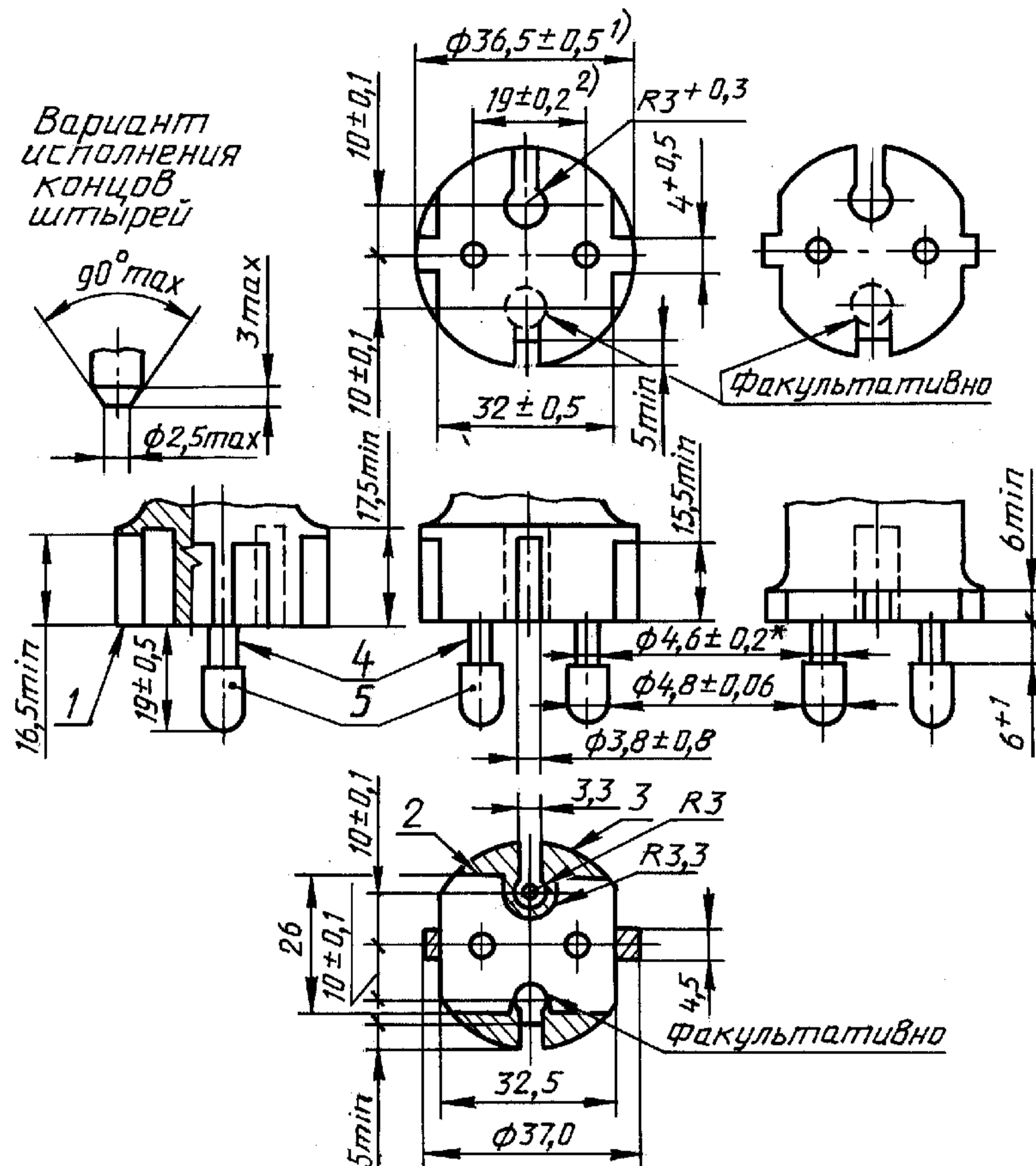
Рисунок предназначен для регламентации только указанных на нем размеров.

1 — рабочая поверхность; 2 — изолированная часть штыря (только для плоских вилок);  
3 — металлический штырь

Рисунок Б.5 — Вилка двухполюсная на 2,5 А, 250 В для приборов класса II

Вариант исполнения I

Вариант исполнения II



1) Размер является максимальным в пределах 18 мм от рабочей поверхности вилки.

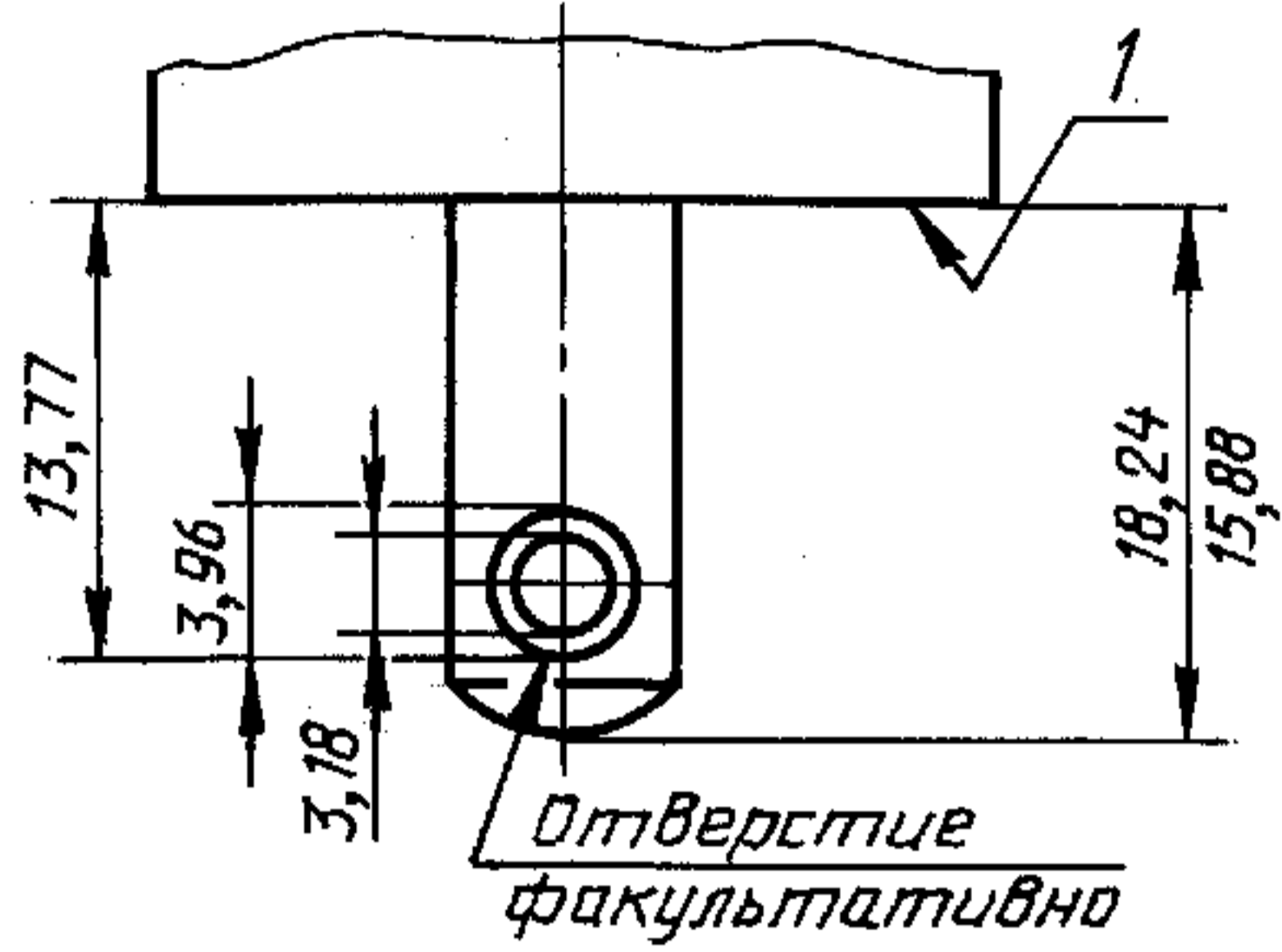
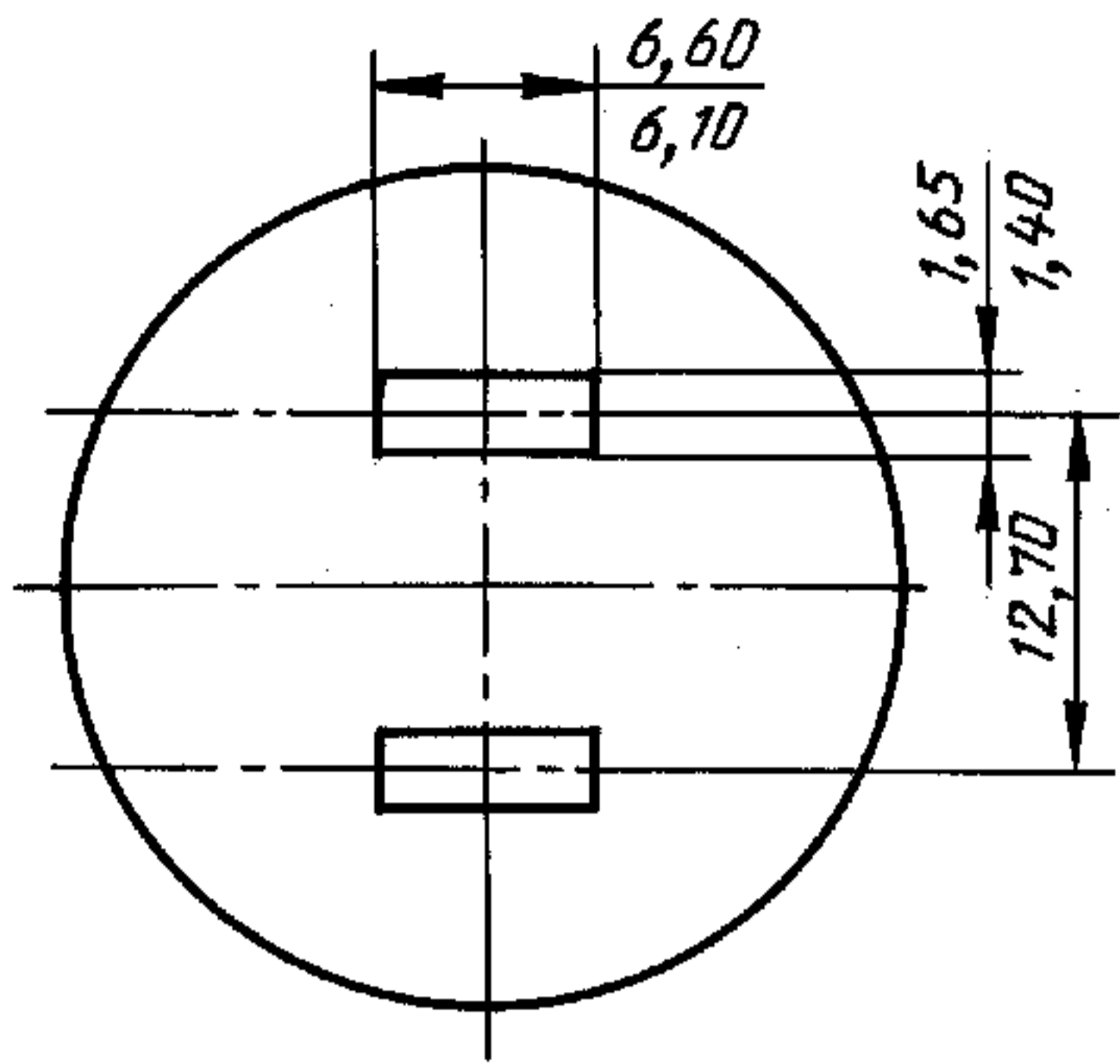
2) Размер проверяют соответствующими калибрами. Частично изолированные штыри должны быть сплошными, а их концы выполняют сферическими или коническими в соответствии с указанными на рисунке. Допускается для нужд экономики страны изготавливать вилки до 6 А со штырями диаметром  $(4,0 \pm 0,06)$  мм с частичной изоляцией и без изоляции. Форма и длина вилок должны обеспечивать их свободное отключение рукой от соответствующих розеток.

\* Если контур рабочей поверхности находится в пределах допустимых отклонений, указанных для максимального контура, штыри могут не иметь частичной изоляции, но в этом случае их диаметр должен составлять  $(4,8 \pm 0,06)$  мм по всей длине.

Рисунок предназначен для регламентации только указанных на нем размеров.

1 — рабочая поверхность; 2 — факультативно, минимальный контур; 3 — максимальный контур;  
4 — изолированная часть штыря; 5 — металлический штырь

Рисунок Б.6 — Вилка двухполюсная на 10/16 А, 250 В для приборов класса II

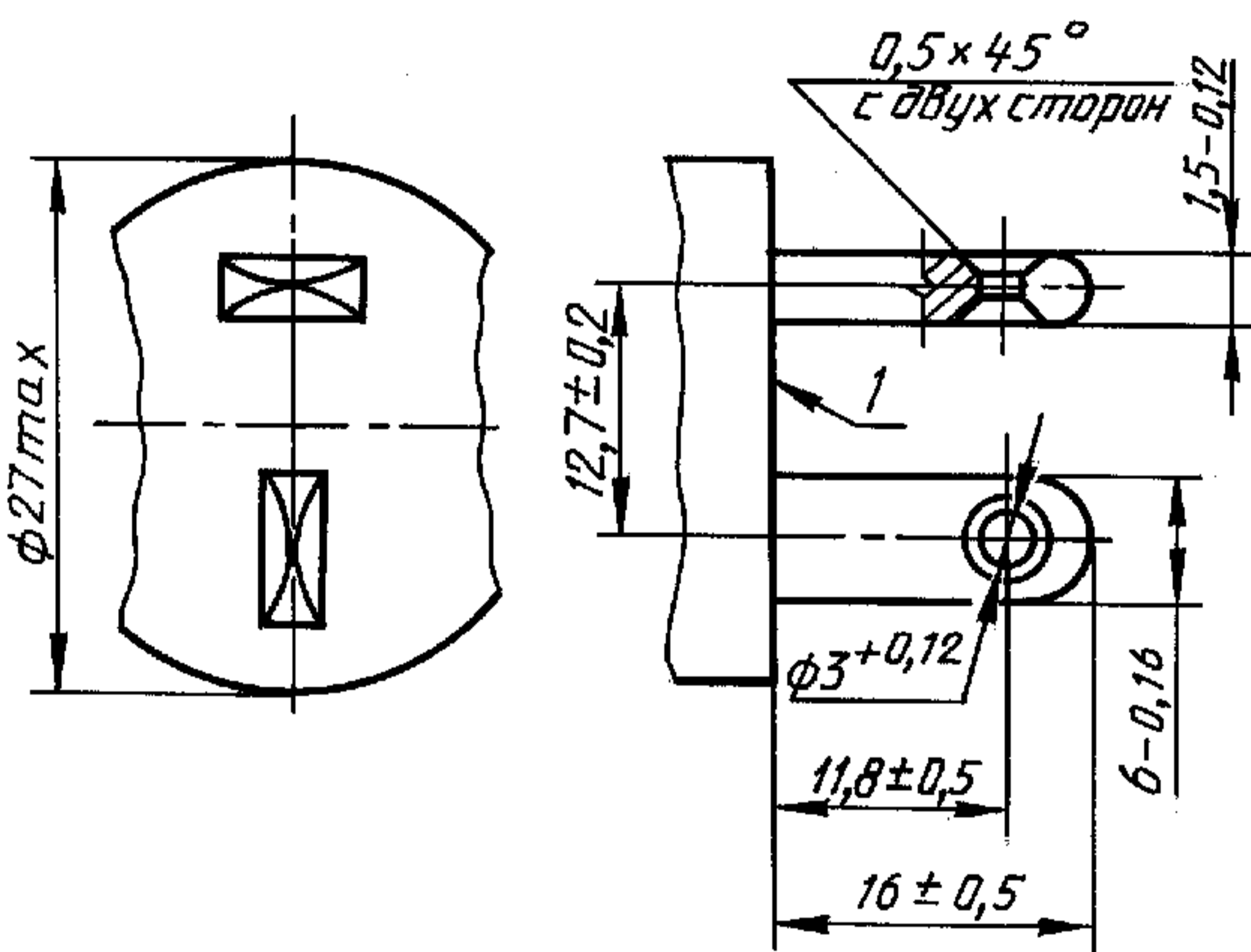


Если для одного и того же размера указаны два значения, то большее из них является максимальным, а меньшее — минимальным.

Для всех других размеров предельное отклонение составляет  $\pm 0,127$  мм.

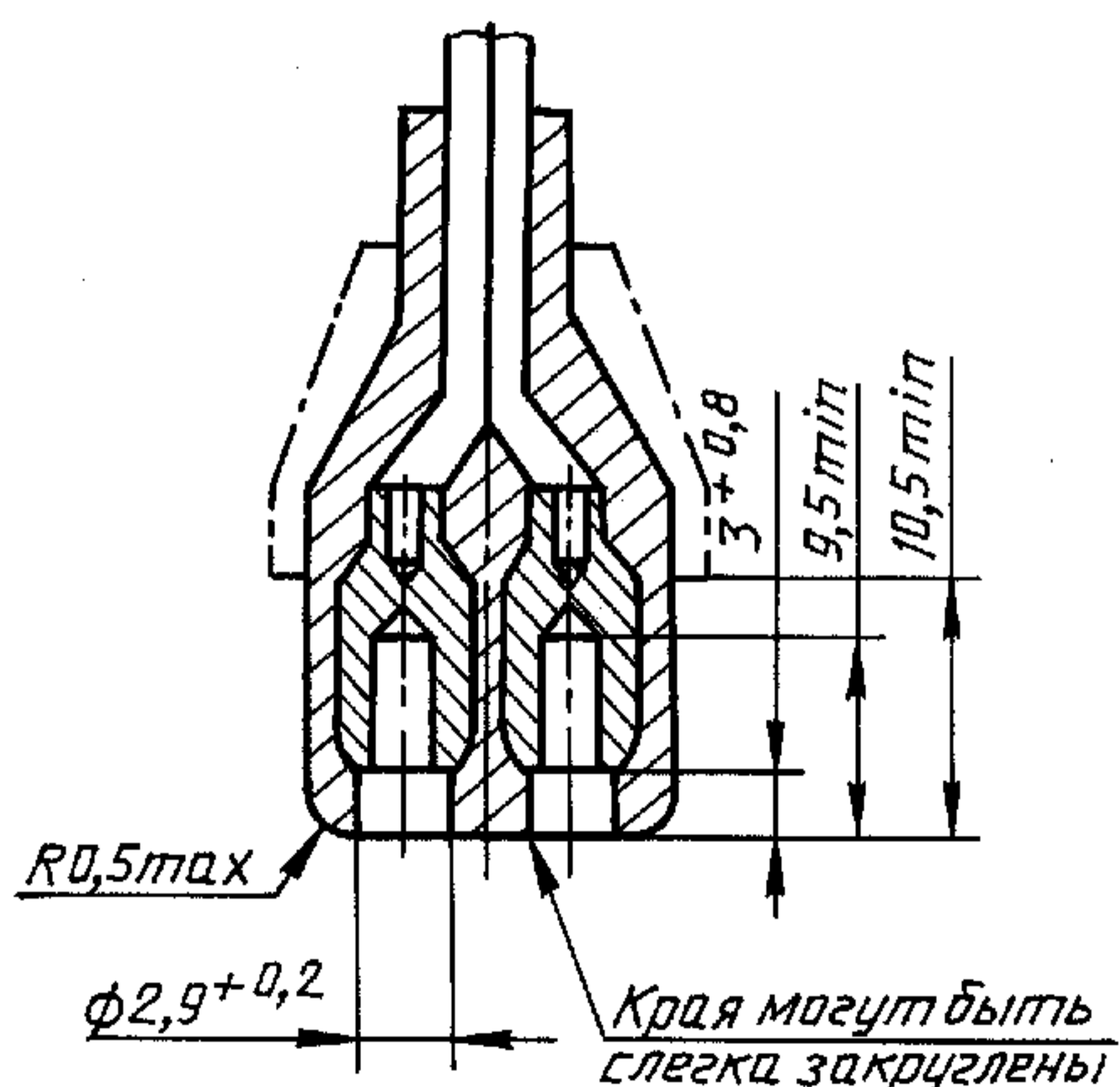
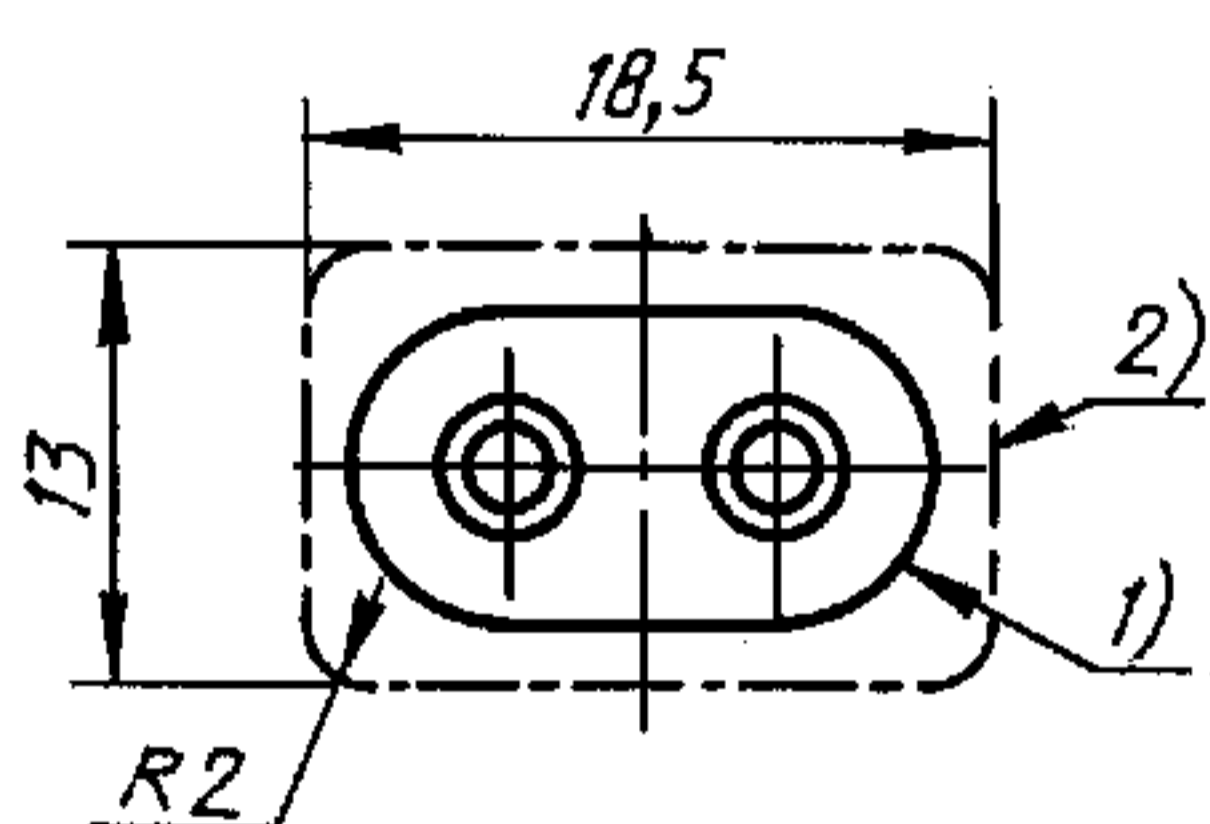
1 — рабочая поверхность

Рисунок Б.7 — Вилка двухполюсная на 15 А, 125 В



1 — рабочая поверхность

Рисунок Б.8 — Вилка двухполюсная на 10 А, 42 В

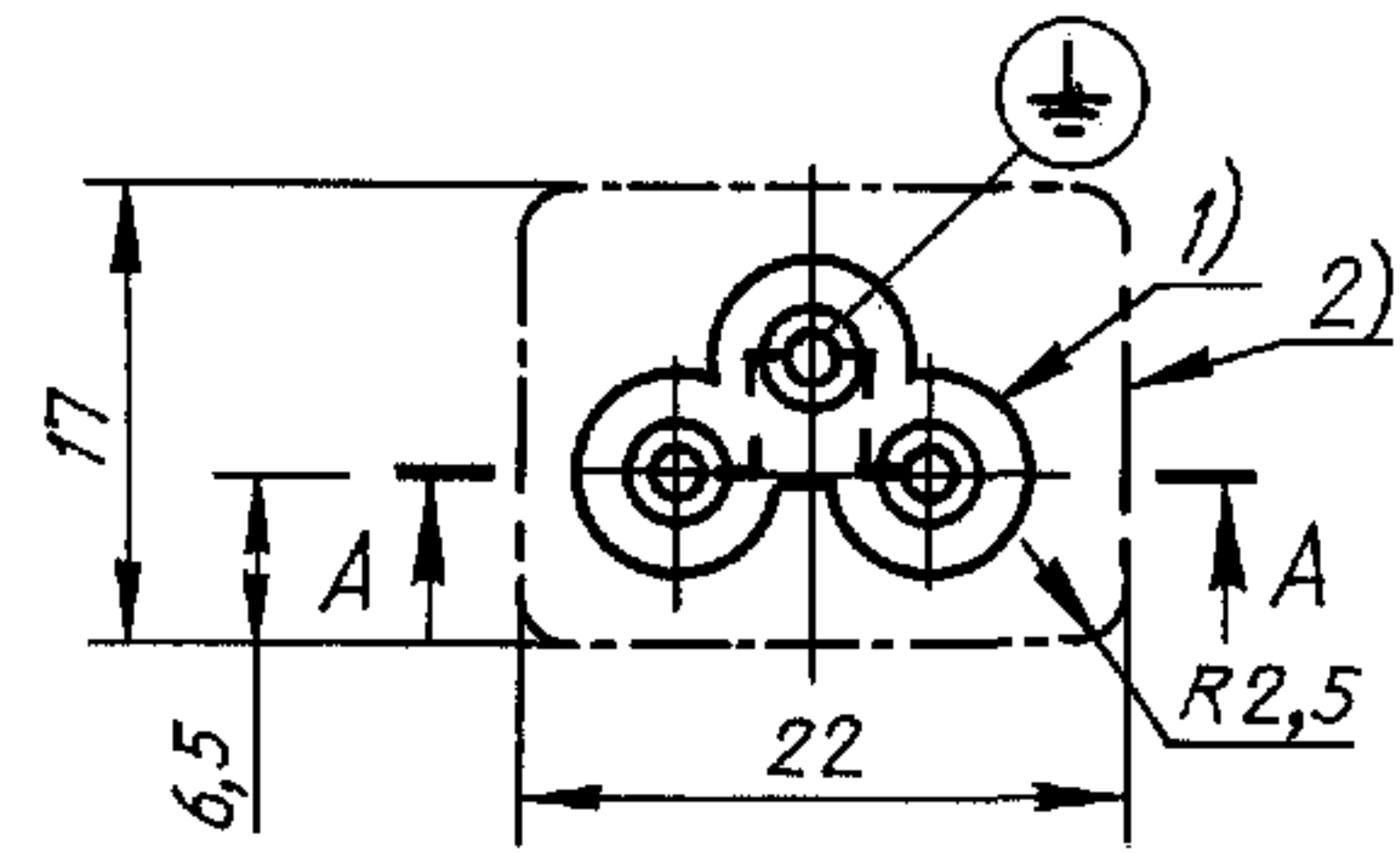


Межосевое расстояние, конфигурации гнезд, размеры и форма передней части должны быть такими, чтобы розетка могла входить в «проходной» калибр и не могла входить в «непроходной» калибр, толщина изоляции вокруг гнезд должна быть не менее 1,5 мм.

1) Контур передней части не должен быть увеличен или уменьшен в любой точке, расположенной на расстоянии менее 10,5 мм от поверхности введения.

2) Контур задней части не должен быть превышен ни в одном сечении, перпендикулярном к оси розетки; кроме розеток с боковым вводом провода или шнура.

Рисунок Б.9 — Розетки на 0,2 А, 250 В для приборов класса защиты II для холодных условий

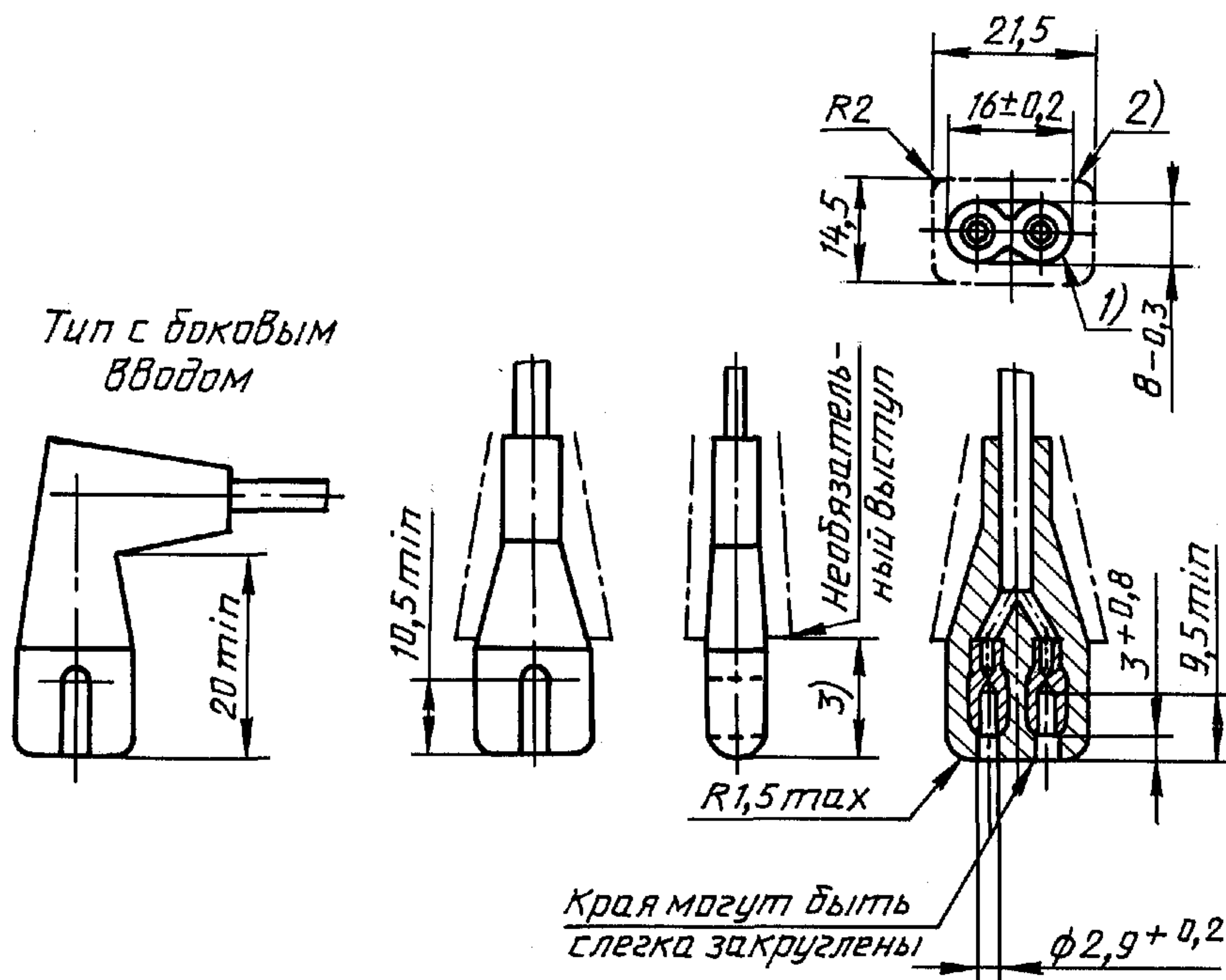
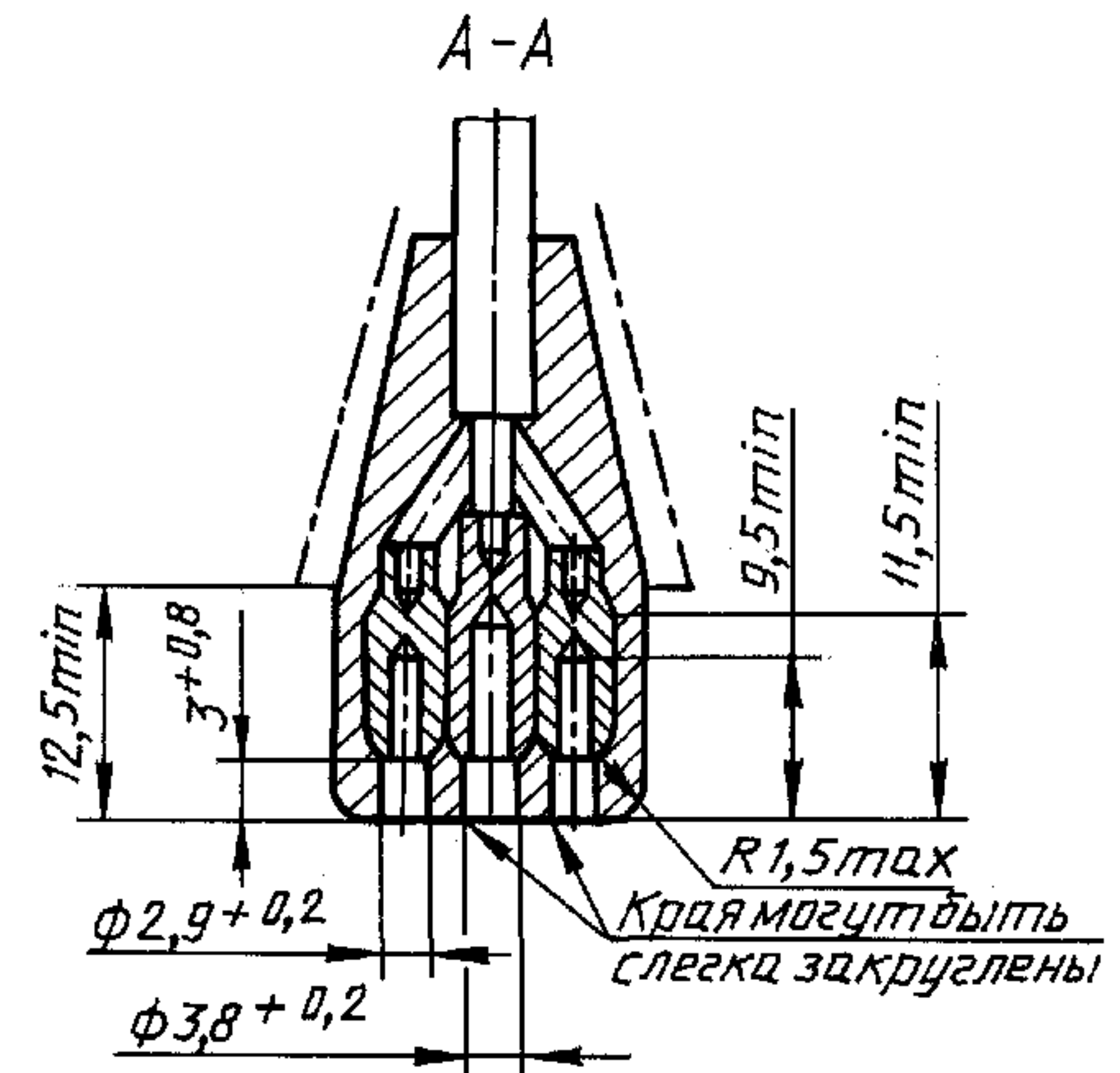


Межосевое расстояние, конфигурация гнезд, размеры и форма передней части должны быть такими, чтобы розетка могла входить в «проходной» калибр и не могла входить в «непроходной» калибр, а толщина изоляции вокруг гнезд должна быть не менее 1,5 мм.

1) Контур передней части не должен быть увеличен или уменьшен в любой точке, расположенной на расстоянии менее 12,5 мм от поверхности введения.

2) Контур задней части не должен быть превышен ни в одном сечении, перпендикулярном к оси розетки, кроме розеток с боковым вводом провода или шнура.

Рисунок Б.10 — Розетка на 2,5 А, 250 В для приборов класса защиты I для холодных условий



Межосевое расстояние, конфигурации гнезд, размеры и форма передней части должны быть такими, чтобы розетка могла входить в «проходной» калибр и не могла входить в «непроходной» калибр, а толщина изоляции вокруг гнезд должна быть не менее 1,5 мм.

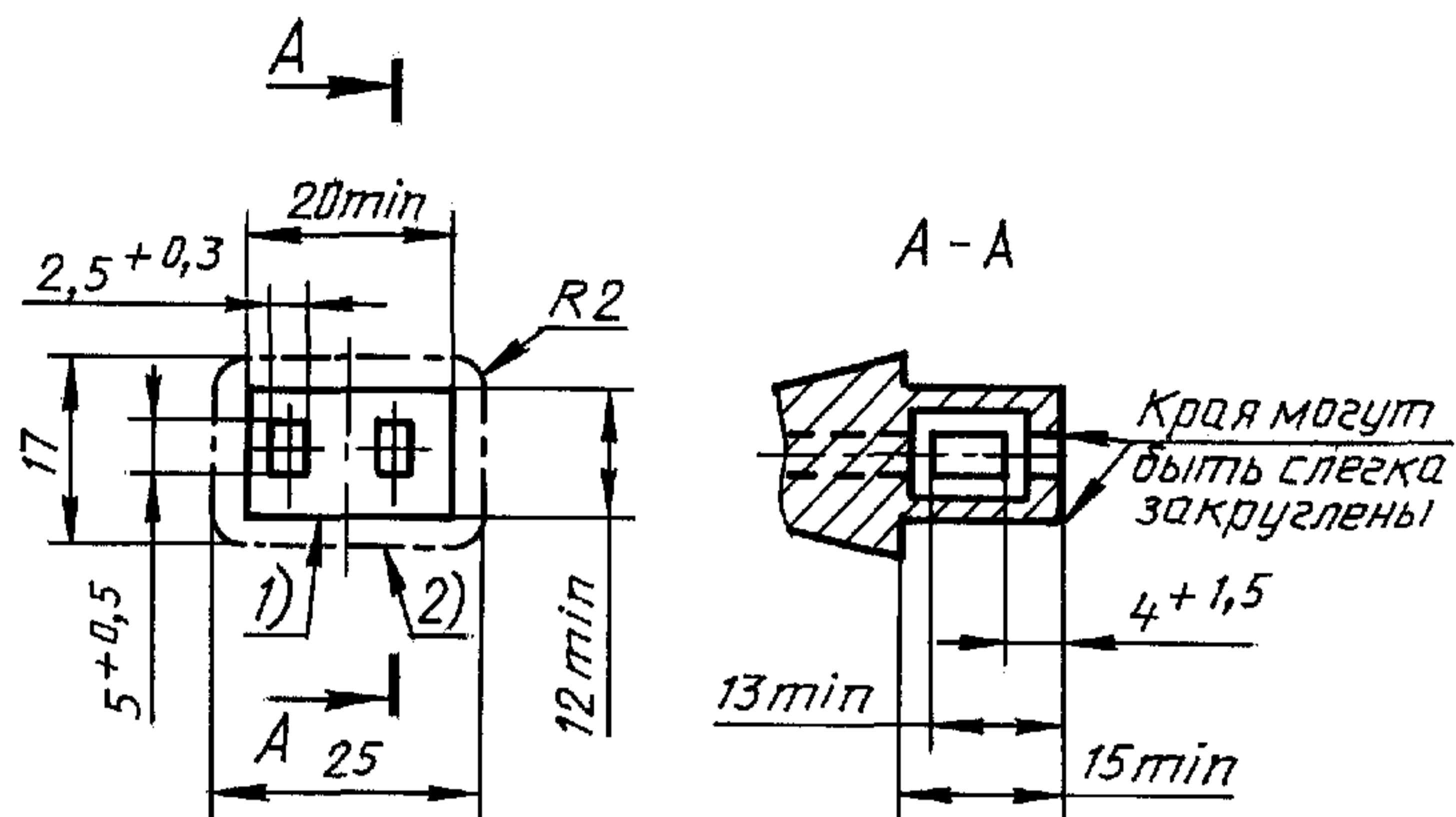
1) Контур передней части не должен быть увеличен или уменьшен в любой точке, расположенной на расстоянии менее 10,5 мм или 16 мм от поверхности введения.

2) Контур задней части не должен быть превышен ни в одном сечении, перпендикулярном к оси розетки, кроме розеток с боковым вводом провода или шнура.

3) 10,5 min мм — для приборных вилок по рисунку Б.25;

16 min мм — для приборных вилок по рисунку Б.26

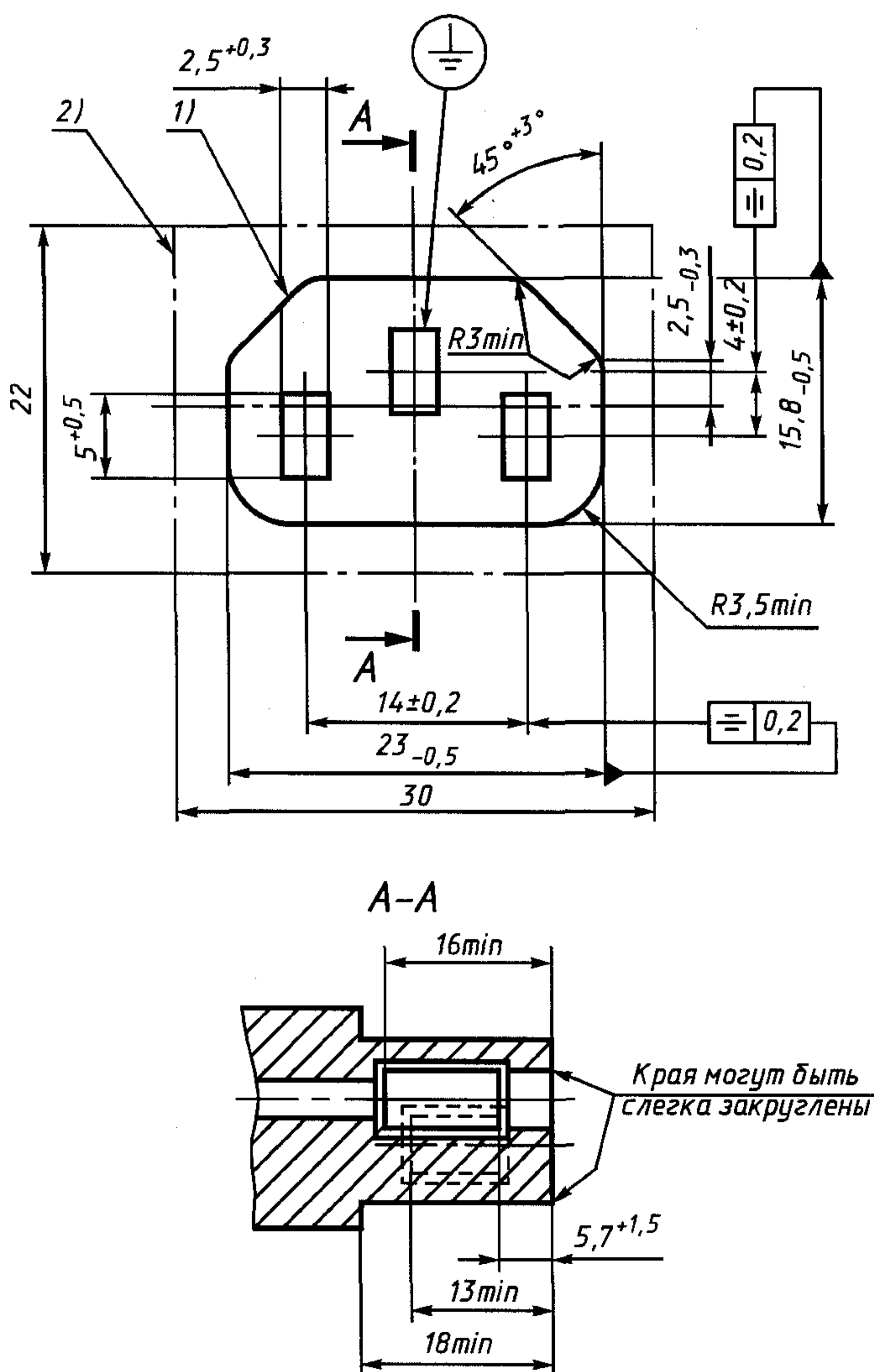
Рисунок Б.11 — Розетка на 2,5 А, 250 В для приборов класса защиты II для холодных условий



Межосевое расстояние, конфигурация гнезд, размеры и форма передней части должны быть такими, чтобы розетка могла входить в соответствующую приборную вилку с минимальными внутренними размерами, а толщина изоляции вокруг гнезда должна быть не менее 1,5 мм.

- 1) Контур передней части не должен быть увеличен или уменьшен в любой точке, расположенной на расстоянии менее 15 мм от поверхности введения.
- 2) Контур задней части не должен быть увеличен ни в одном сечении, перпендикулярном к оси розетки, кроме розеток с боковым вводом провода или шнура.

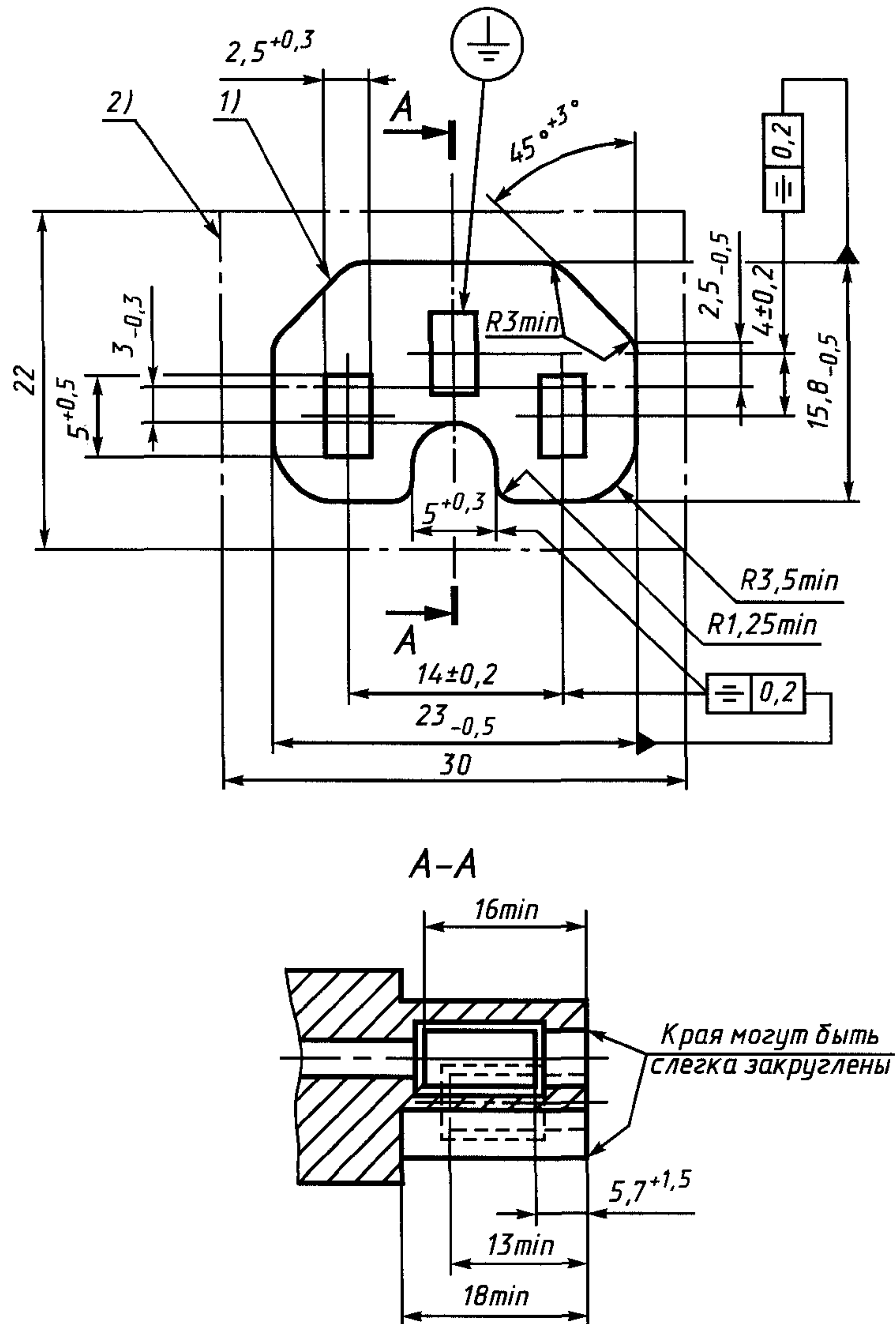
Рисунок Б.12 — Розетка на 6 А, 250 В для приборов класса защиты II для холодных условий



- 1) Контур передней части не должен быть увеличен или уменьшен в любой точке, расположенной на расстоянии менее 18 мм от поверхности введения.

- 2) Контур задней части не должен быть увеличен ни в одном сечении, перпендикулярном к оси розетки, кроме розеток с боковым вводом провода или шнура.

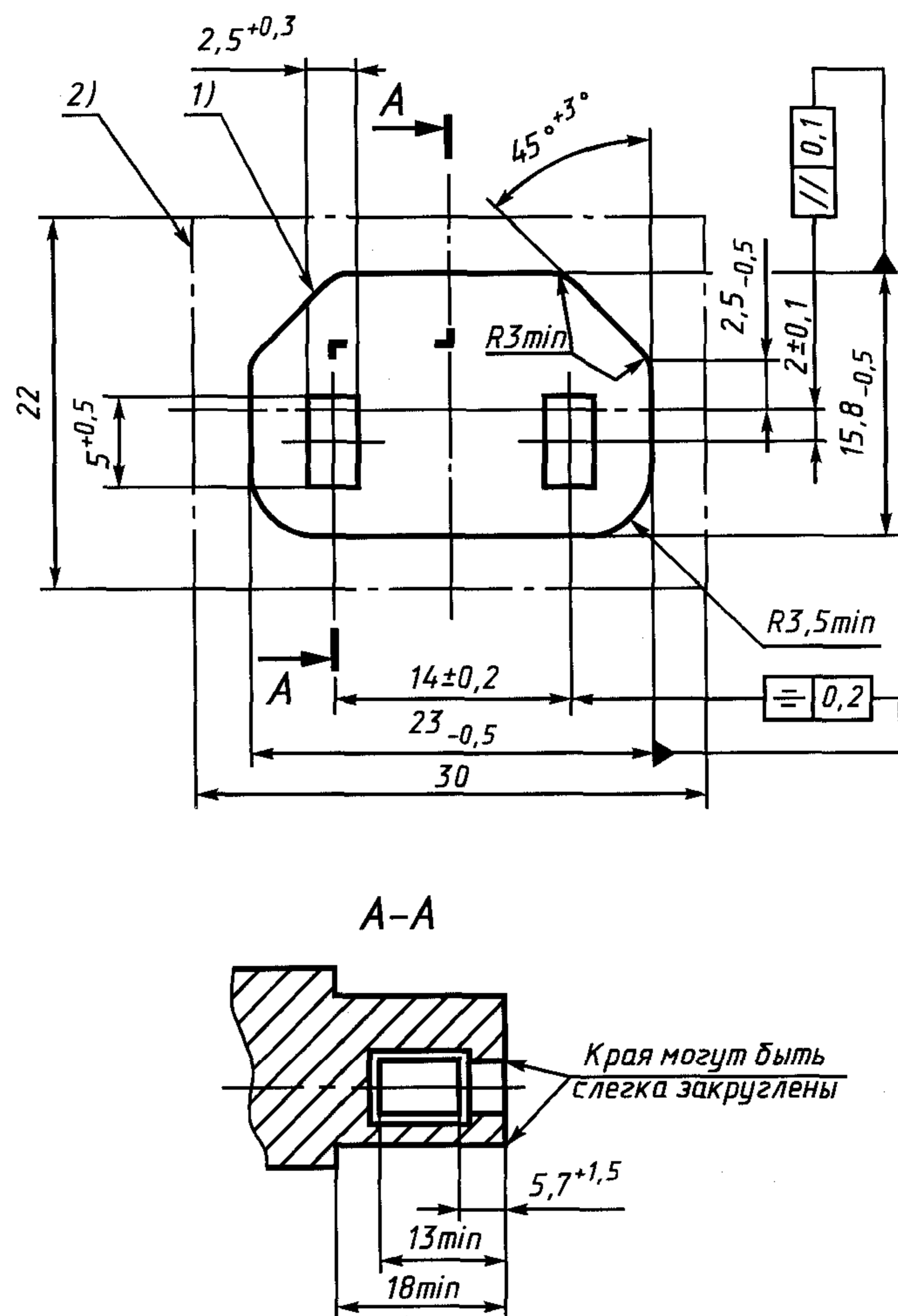
Рисунок Б.13 — Розетка на 10 А, 250 В для приборов класса защиты I для холодных условий



1) Контур передней части не должен быть увеличен или уменьшен в любой точке, расположенной на расстоянии менее 18 мм от поверхности введения.

2) Контур задней части не должен быть увеличен ни в одном сечении, перпендикулярном к оси розетки, кроме розеток с боковым вводом провода или шнура.

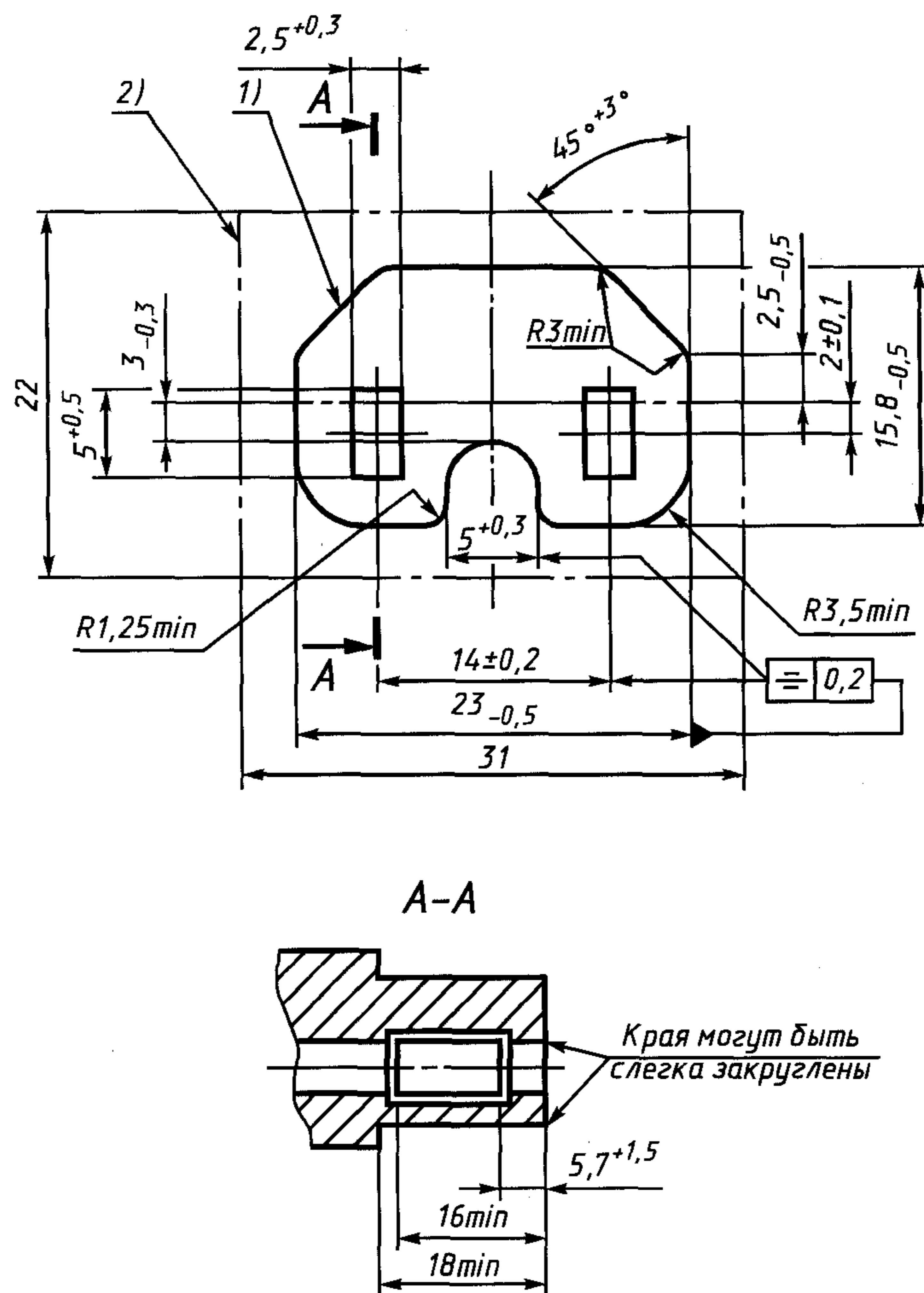
Рисунок Б.14 — Розетка на 10 А, 250 В для приборов класса защиты I для горячих условий



1) Контур передней части не должен быть увеличен или уменьшен в любой точке, расположенной на расстоянии менее 18 мм от поверхности введения.

2) Контур задней части не должен быть увеличен ни в одном сечении, перпендикулярном к оси розетки, кроме розеток с боковым вводом провода или шнура.

Рисунок Б.15 — Розетка на 10 А, 250 В для приборов класса защиты II для холодных условий

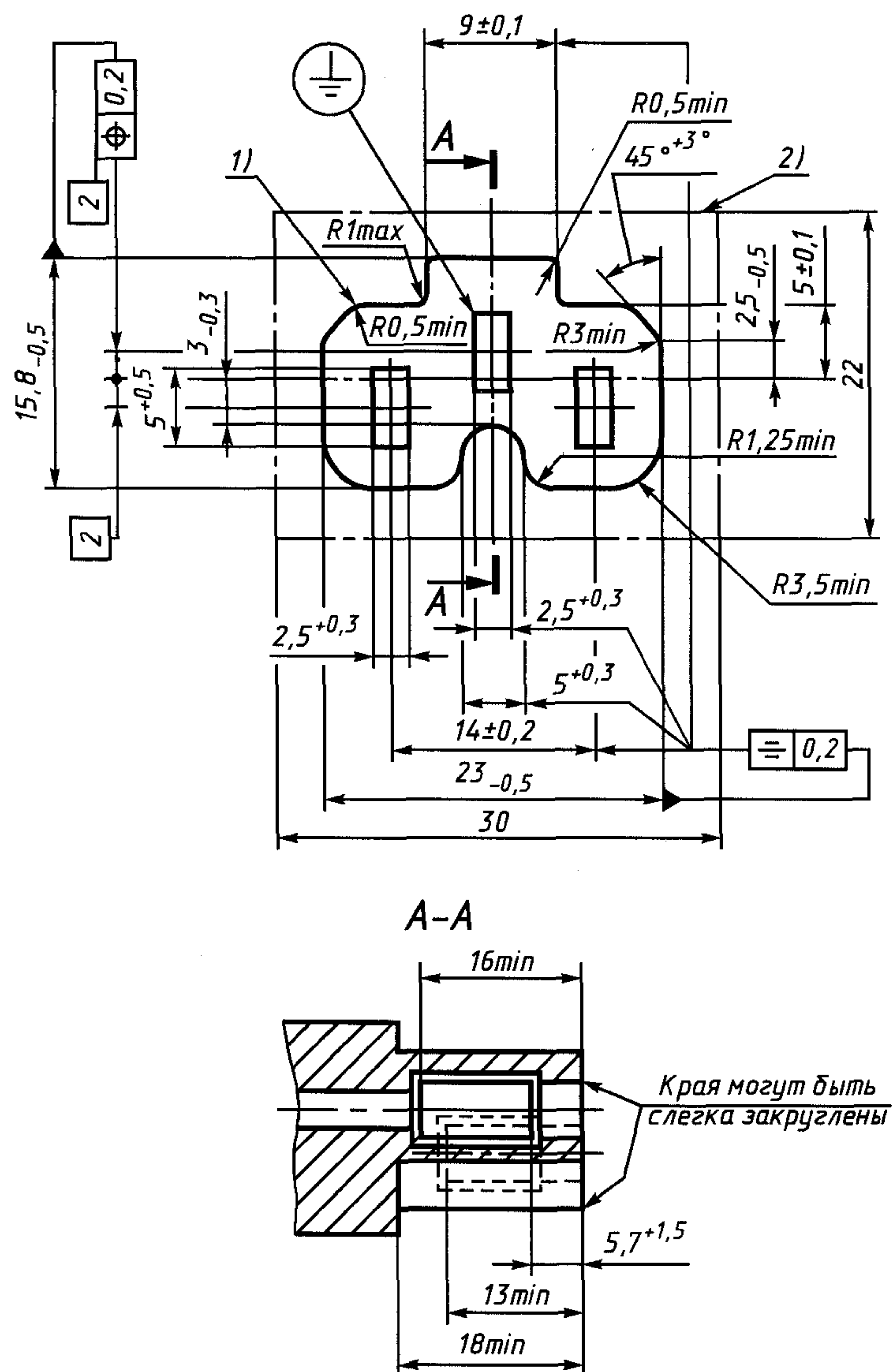


1) Контур передней части не должен быть увеличен или уменьшен в любой точке, расположенной на расстоянии менее 18 мм от поверхности введения.

2) Контур задней части не должен быть увеличен ни в одном сечении, перпендикулярном к оси розетки, кроме розеток с боковым вводом провода или шнура.

Рисунок Б.16 — Розетка на 6 А, 250 В для приборов класса защиты 0 для горячих условий

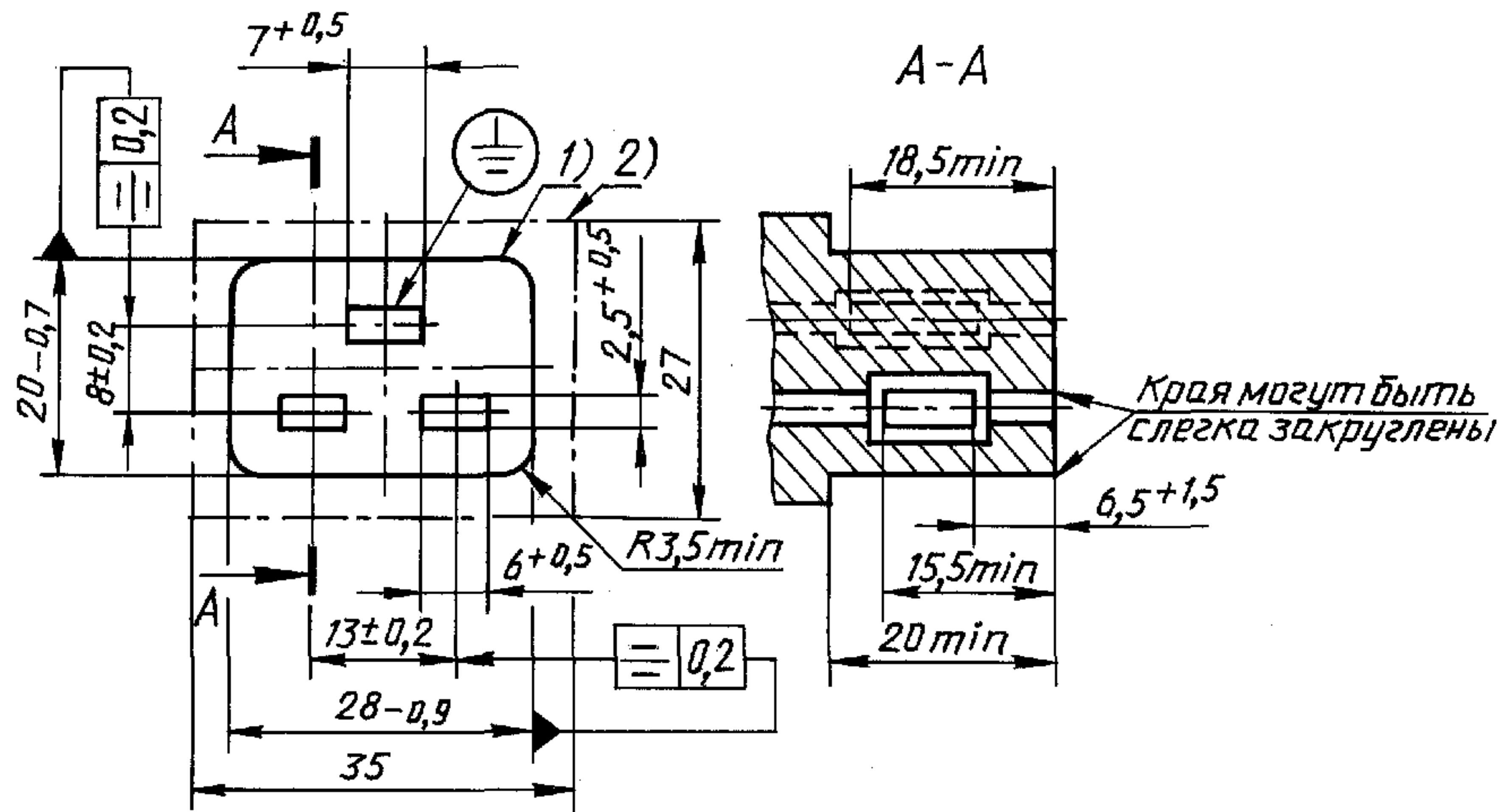




1) Контур передней части не должен быть увеличен или уменьшен в любой точке, расположенной на расстоянии менее 18 мм от поверхности введения.

2) Контур задней части не должен быть превышен ни в одном сечении, перпендикулярном к оси розетки, кроме розеток с боковым вводом провода или шнура.

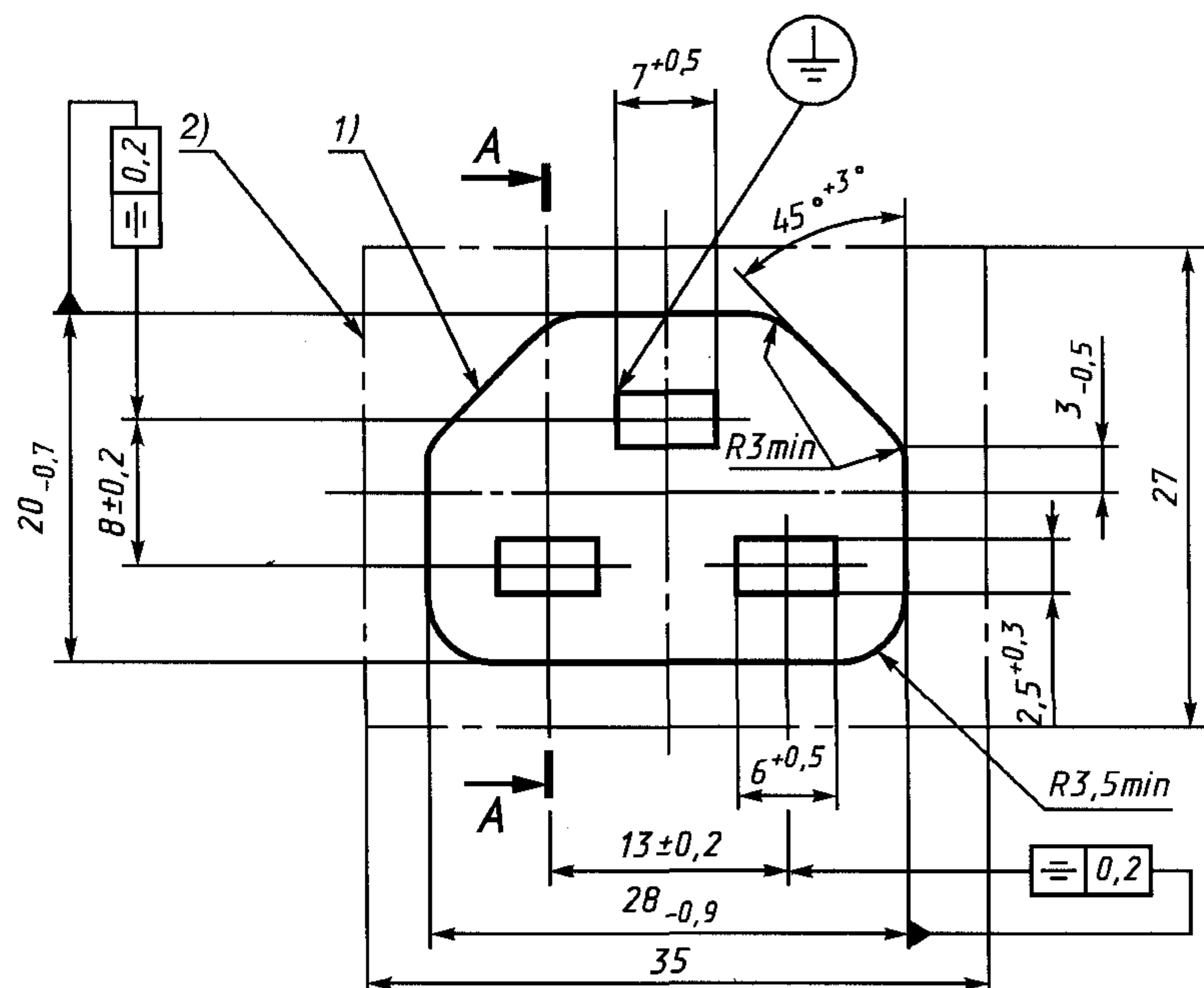
Рисунок Б.17 — Розетка на 10 А, 250 В для приборов класса защиты I для очень горячих условий



1) Контур передней части не должен быть увеличен или уменьшен в любой точке, расположенной на расстоянии менее 20 мм от поверхности введения.

2) Контур задней части не должен быть превышен ни в одном сечении, перпендикулярном к оси розетки, кроме розеток с боковым вводом провода или шнура.

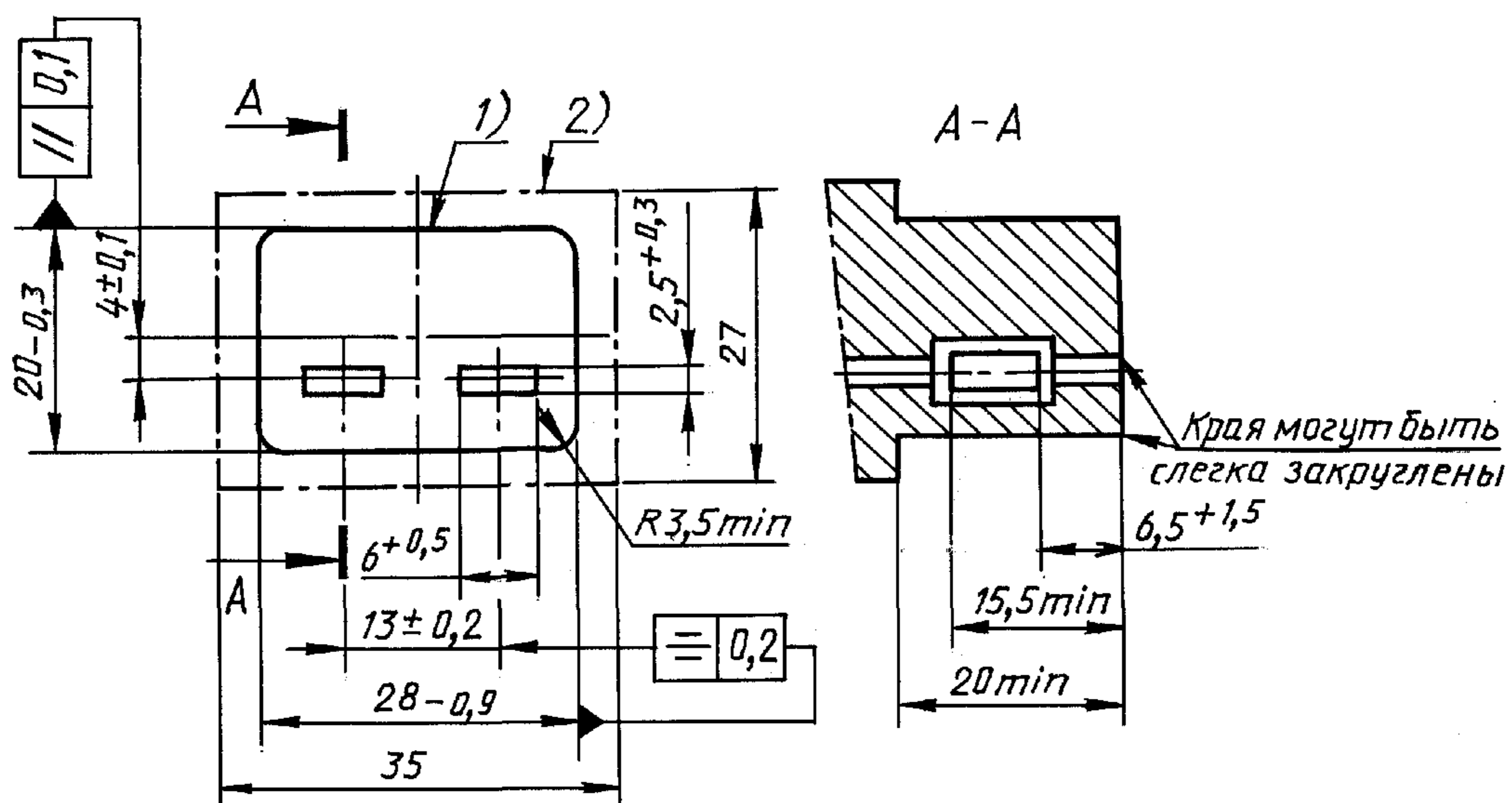
Рисунок Б.18 — Розетка на 16 А, 250 В для приборов класса защиты I для холодных условий



1) Контур передней части не должен быть увеличен или уменьшен в любой точке, расположенной на расстоянии менее 20 мм от поверхности введения.

2) Контур задней части не должен быть превышен ни в одном сечении, перпендикулярном к оси розетки, кроме розеток с боковым вводом провода или шнура.

Рисунок Б.19 — Розетка на 16 А, 250 В для приборов класса защиты I для очень горячих условий



- 1) Контур передней части не должен быть увеличен или уменьшен в любой точке, расположенной на расстоянии менее 20 мм от поверхности введения.  
 2) Контур задней части не должен быть превышен ни в одном сечении, перпендикулярном к оси розетки, кроме розеток с боковым вводом провода или шнура.

Рисунок Б.20 — Розетка на 16 А, 250 В для приборов класса защиты II для холодных условий

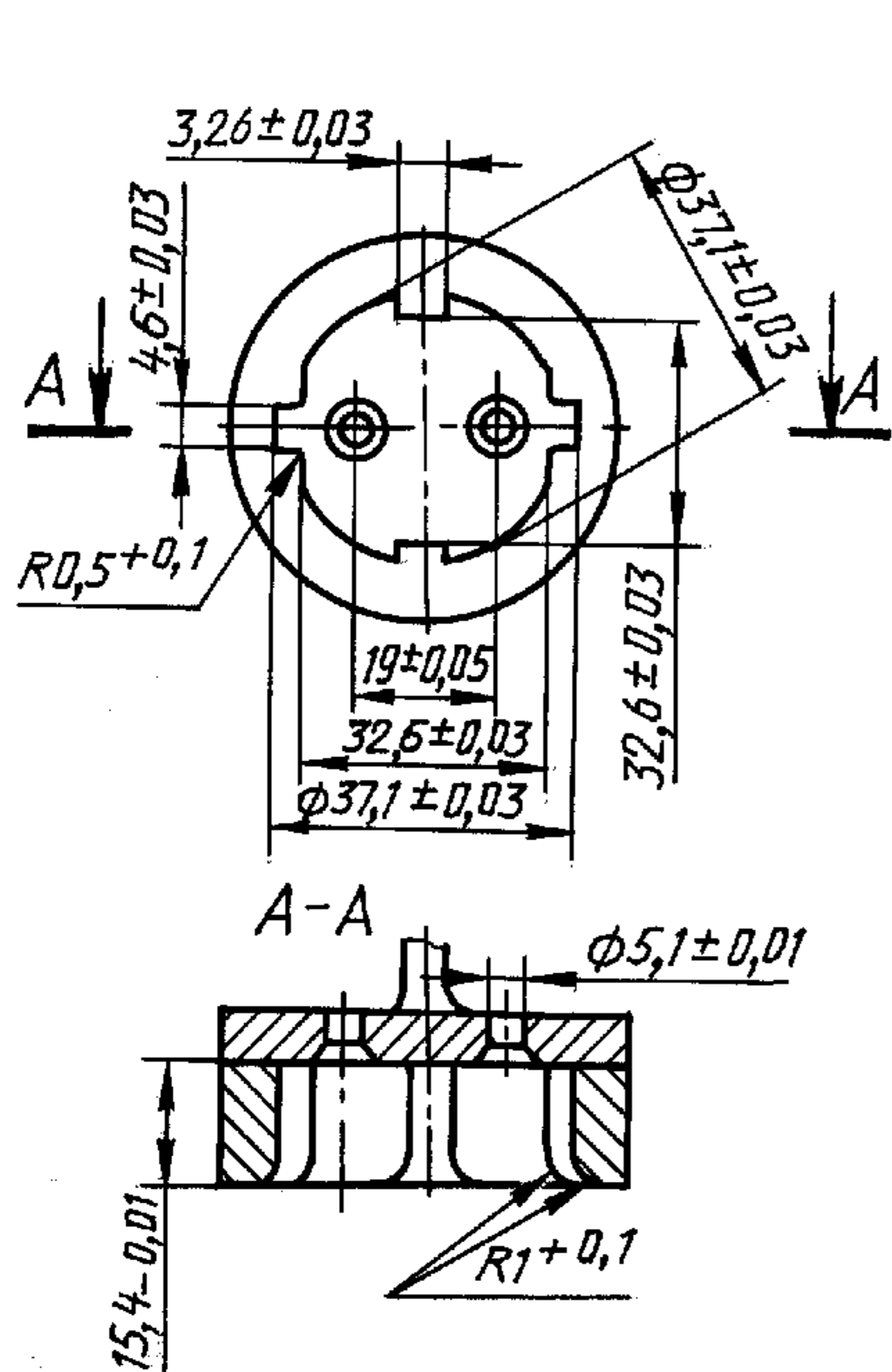


Рисунок Б.21 — Калибр для проверки размеров вилок с боковым заземляющим контактом

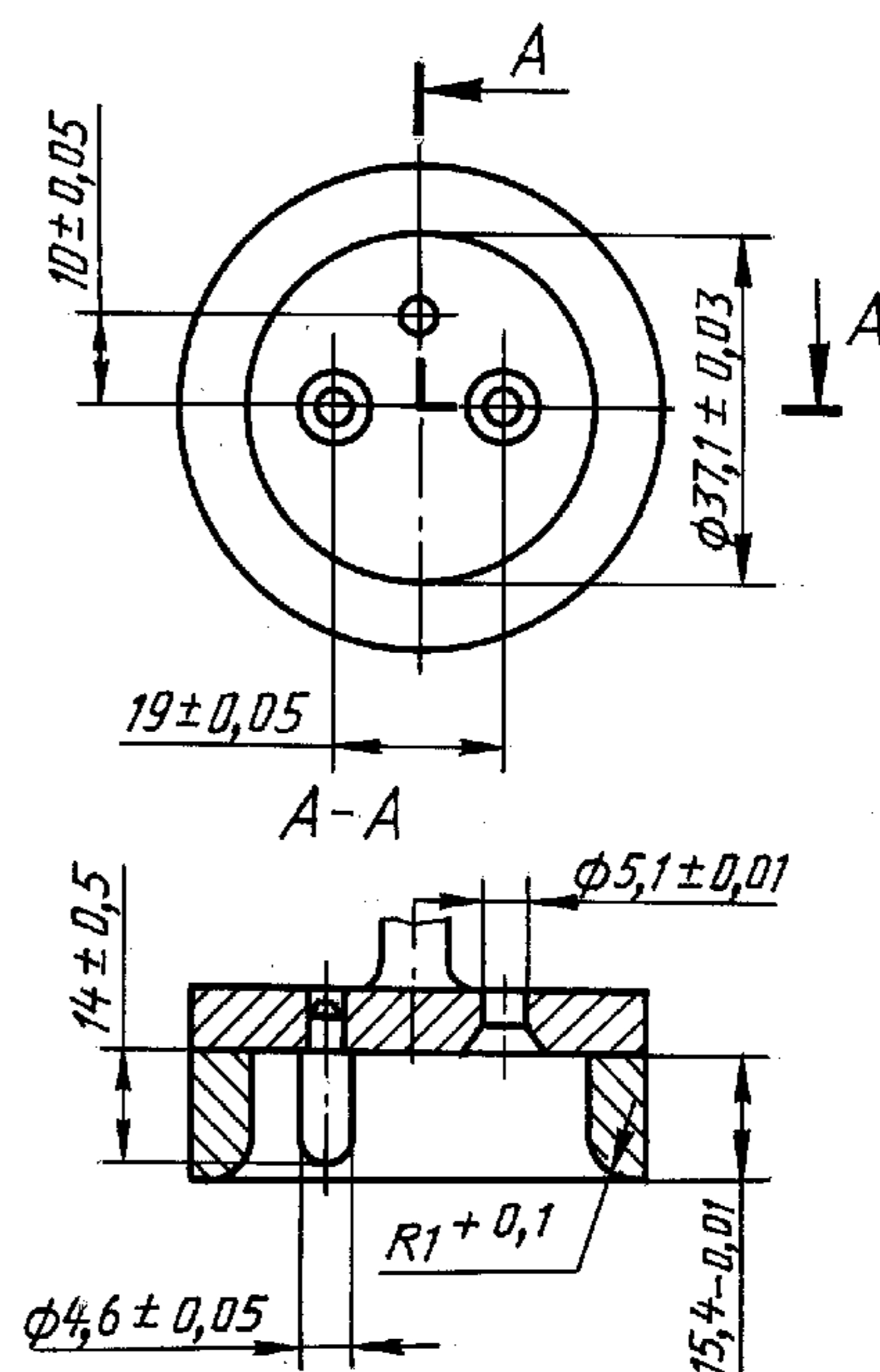


Рисунок Б.22 — Калибр для проверки размеров вилок с заземляющим гильзовым контактом

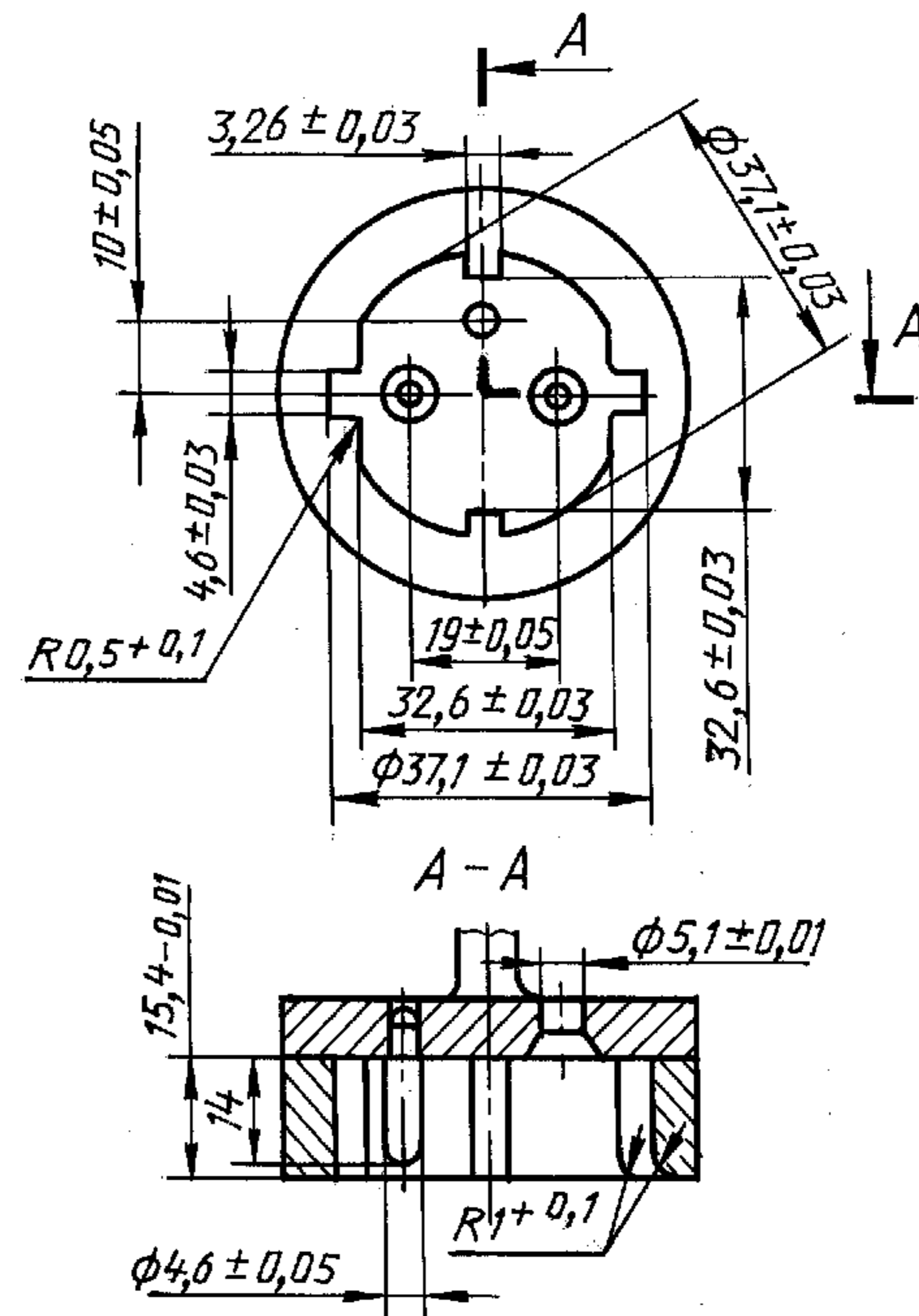


Рисунок Б.23 — Калибр для проверки размеров вилок с двойным заземляющим контактом и вилок для приборов класса защиты II

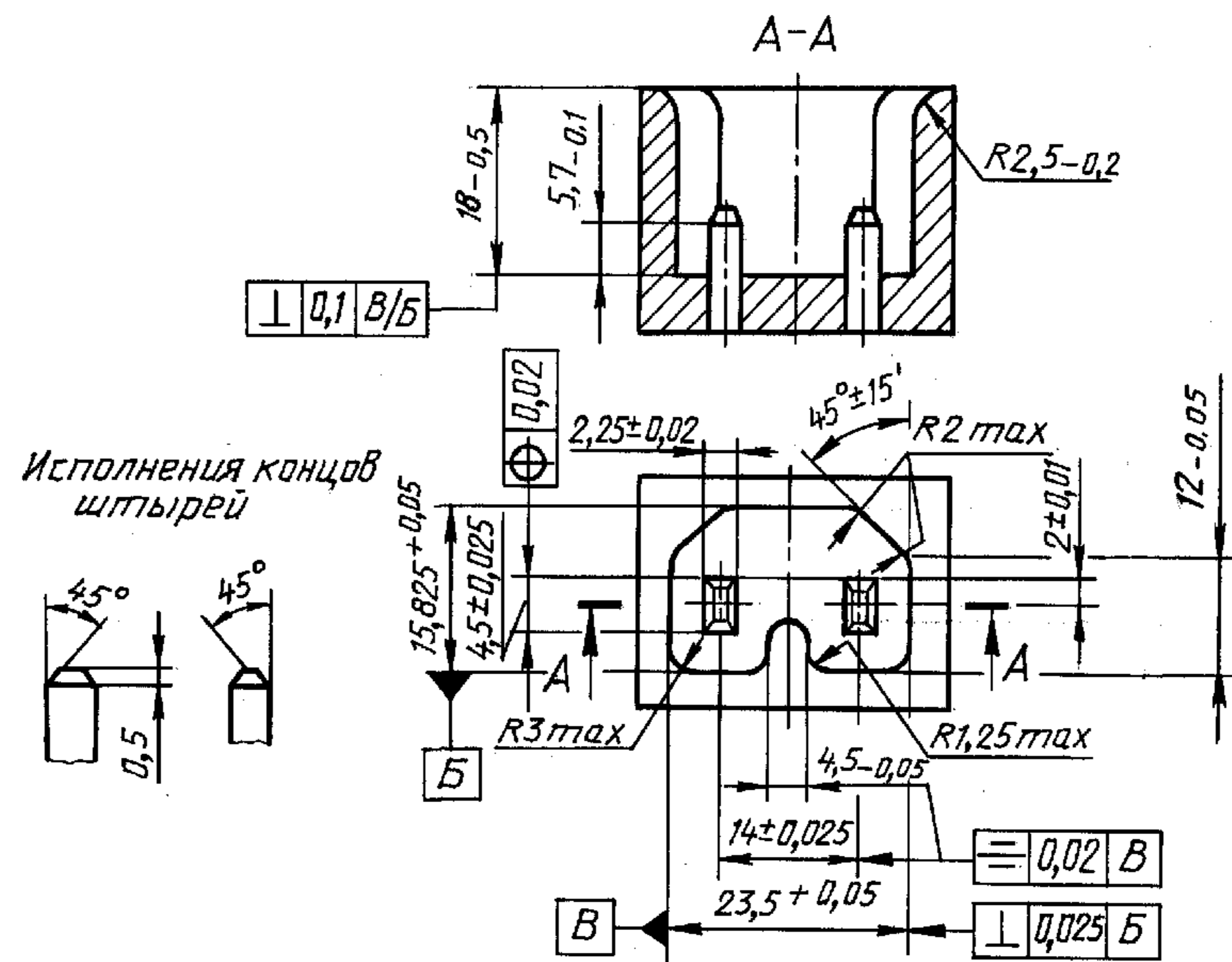


Рисунок Б.24 — Калибр проходной для розетки по рисунку Б.16

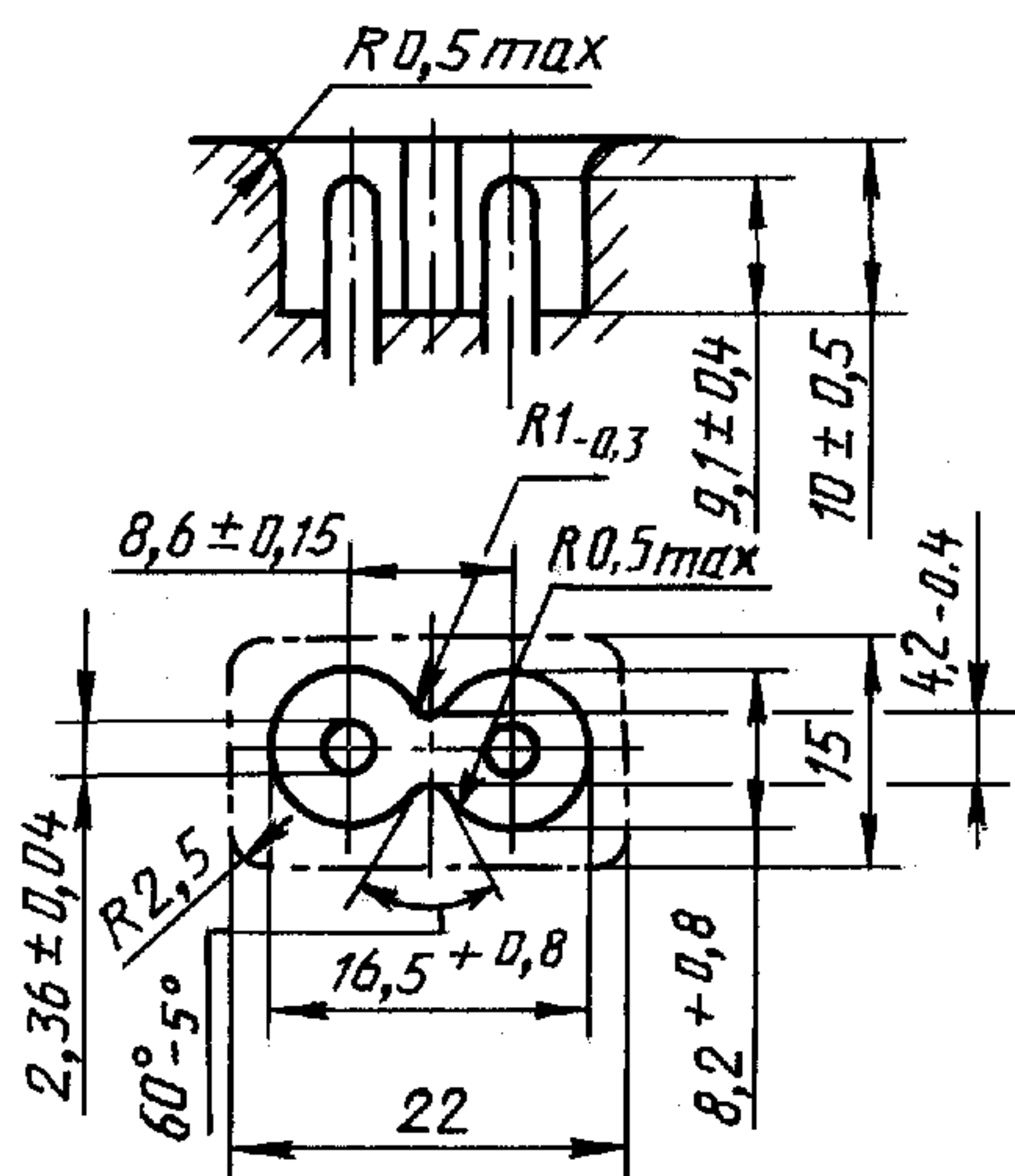


Рисунок Б.25 — Приборная вилка для розетки по рисунку Б.11

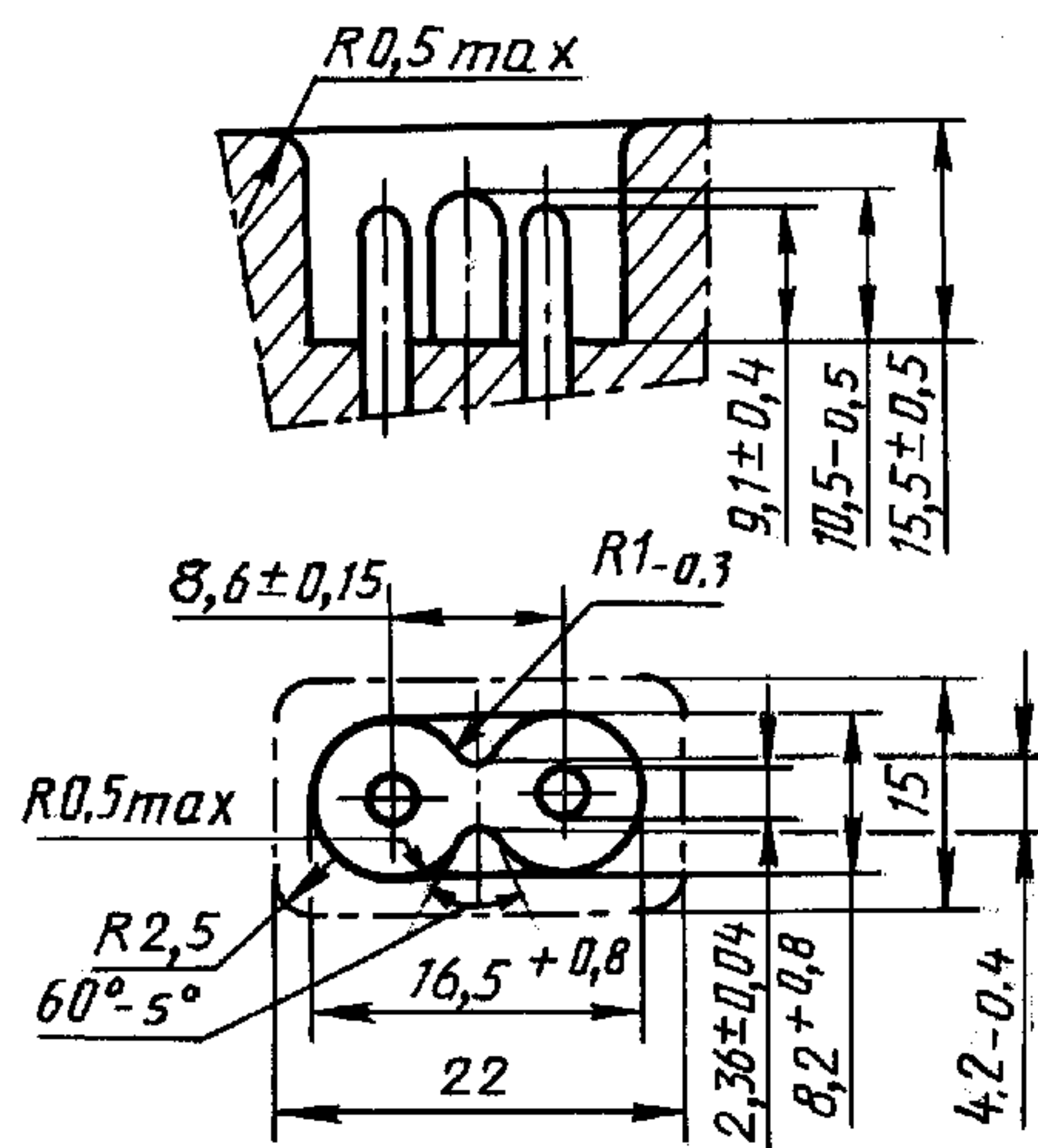


Рисунок Б.26 — Приборная вилка для розетки по рисунку Б.11

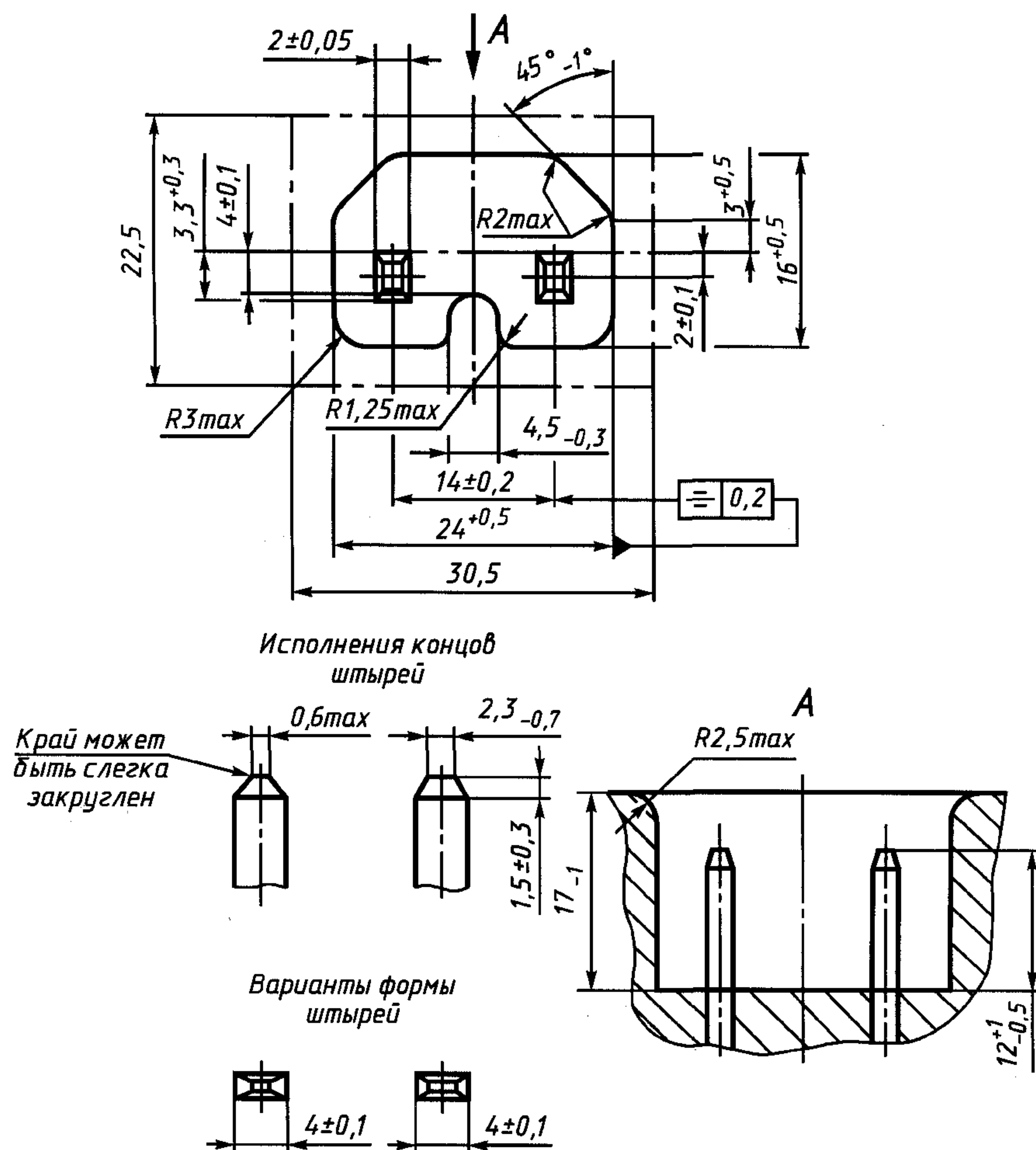
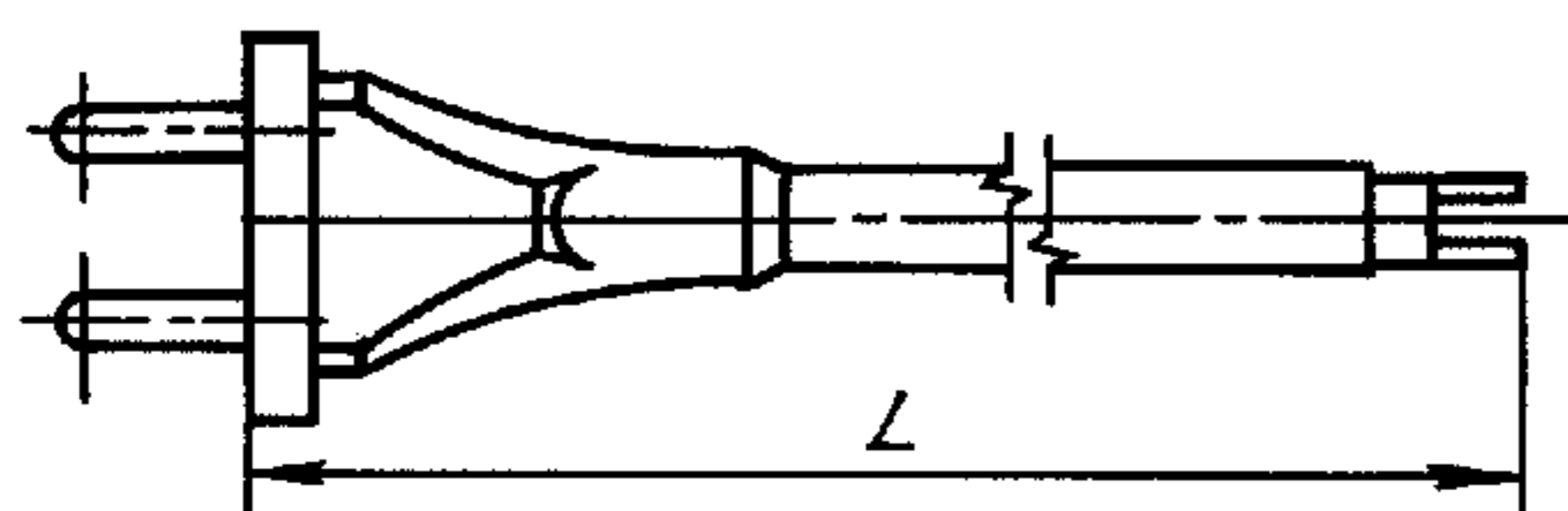


Рисунок Б.27 — Приборная вилка для розетки по рисунку 16

**ПРИЛОЖЕНИЕ В**  
**(справочное)**

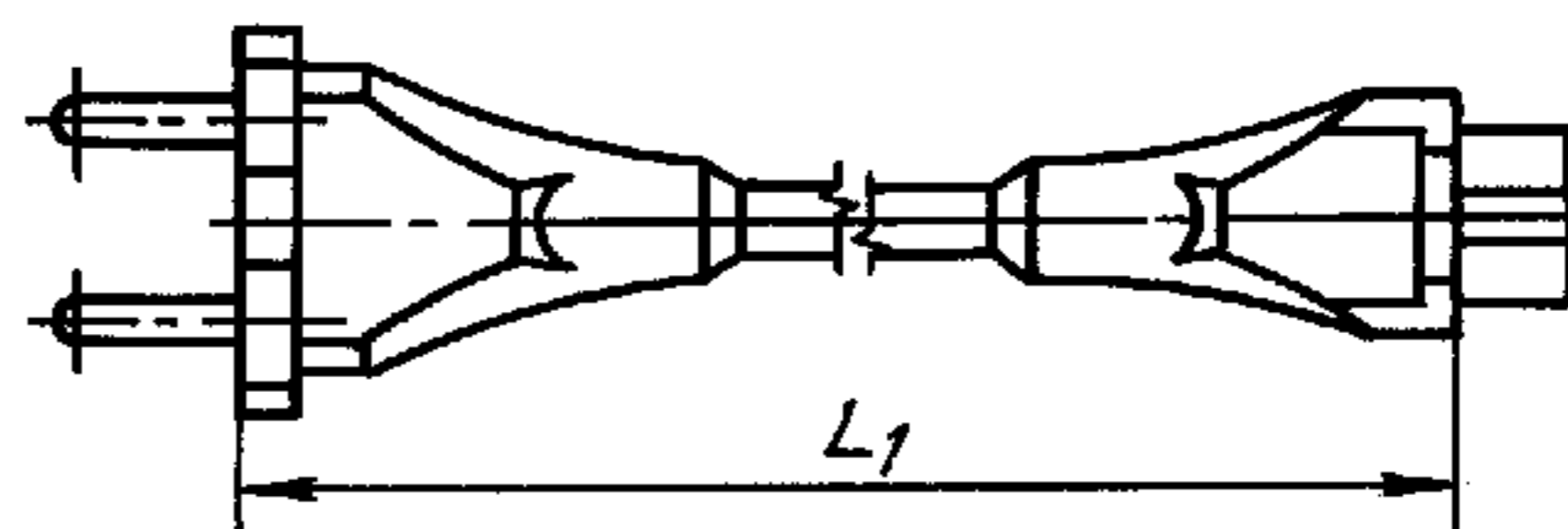
**СХЕМАТИЧЕСКОЕ ИЗОБРАЖЕНИЕ МЕРНОЙ И РАБОЧЕЙ ДЛИН**

**Армированный шнур**



$L$  — мерная длина

**Шнур-соединитель**



$L_1$  — рабочая длина

Ключевые слова: провода армированные, шнуры армированные, технические условия

---

Редактор *М.И. Максимова*  
Технический редактор *Л.А. Гусева*  
Корректор *Т.И. Кононенко*  
Компьютерная верстка *Л.А. Круговой*

Сдано в набор 09.08.2006. Подписано в печать 30.10.2006. Формат 60 × 84<sup>1</sup>/<sub>8</sub>. Бумага офсетная. Гарнитура Таймс.  
Печать офсетная. Усл. печ. л. 4,65. Уч.-изд. л. 3,90. Тираж 40 экз. Зак. 244. С 3431.