

**ГОСТ 28215—89  
(МЭК 68-2-29—87)**

**М Е Ж Г О С У Д А Р С Т В Е Н Н Ы Й   С Т А Н Д А Р Т**

---

**ОСНОВНЫЕ МЕТОДЫ ИСПЫТАНИЙ НА ВОЗДЕЙСТВИЕ  
ВНЕШНИХ ФАКТОРОВ**

**Часть 2**

**ИСПЫТАНИЯ**

**ИСПЫТАНИЕ ЕЬ И РУКОВОДСТВО: МНОГОКРАТНЫЕ УДАРЫ**

**Издание официальное**



**Москва  
Стандартинформ  
2008**

## ПРЕДИСЛОВИЕ

1. Официальные решения или соглашения МЭК по техническим вопросам, подготовленные техническими комитетами, в которых представлены все заинтересованные национальные комитеты, выражают с возможной точностью международную согласованную точку зрения по рассматриваемым вопросам.

2. Эти решения представляют собой рекомендации для международного пользования и в этом виде принимаются национальными комитетами.

3. В целях содействия международной унификации МЭК выражает пожелание, чтобы все национальные комитеты приняли настоящий стандарт МЭК в качестве своего национального стандарта насколько это позволяют условия каждой страны. Любое расхождение с этим стандартом МЭК должно быть по возможности четко указано в соответствующих национальных стандартах.

## ВВЕДЕНИЕ

Стандарт МЭК 68-2-29—87 подготовлен Подкомитетом 50А: «Испытания на удар и вибрацию». Технического комитета 50: «Испытания на воздействие внешних факторов» МЭК.

Второе издание стандарта заменяет первое издание стандарта МЭК 68-2-29 (1968), Поправку № 1 (1982) и Поправку № 2 (1983).

Содержание настоящего стандарта основано на следующих документах:

Документы по Правилу шести месяцев	Отчеты о голосовании
50А (Центральное бюро) 163	50А (Центральное бюро) 170
50А (Центральное бюро) 171	50А (Центральное бюро) 174

Более подробную информацию можно найти в Отчетах о голосовании, указанных выше. Стандарты МЭК, на которые имеется ссылка в настоящем стандарте.

- 68-1 (1982) «Основные методы испытаний на воздействие внешних факторов. Часть 1. Общие положения и руководство».
- 68-2 «Часть 2. Испытания».
- 68-2-27 (1987) «Испытание Ea и руководство: Одиночный удар».
- 68-2-31 (1969) «Испытание Es: Падение и опрокидывание, предназначенное в основном для аппаратуры»
- 68-2-32 (1975) «Испытание Ed: Свободное падение».
- 68-2-47 (1982) «Крепление элементов, аппаратуры и других изделий в процессе динамических испытаний, включая удар (Ea), многократные удары (Eb), вибрацию (Fc и Fd), линейное ускорение (Ga) и руководство».
- 68-2-55 (1987) «Испытание Ee и руководство. Транспортная тряска».
- 721-3-1 (1987) «Классификация внешних воздействующих факторов. Часть 3. Классификация групп параметров внешних воздействующих факторов и их степеней жесткости. Хранение».
- 721-3-5 (1985) «Часть 3. Классификация групп параметров внешних воздействующих факторов и их степеней жесткости. Наземные средства передвижения».

**Основные методы испытаний на воздействие внешних факторов****Часть 2  
ИСПЫТАНИЯ****ГОСТ  
28215—89****Испытание Еб и руководство: многократные удары****(МЭК 68-2-29—87)**Basic environmental testing procedures. Part 2.  
Tests. Test Eb and guidance: BumpМКС 19.040  
31.020  
ОКСТУ 6000, 6100, 6200, 6300Дата введения 01.03.90**ВВОДНАЯ ЧАСТЬ**

Настоящее испытание применяется для элементов, аппаратуры и других изделий электротехники (далее — образцы), которые во время транспортирования или эксплуатации могут подвергаться воздействию многократных ударных нагрузок. Испытание на воздействие многократных ударов может также применяться при определении прочности конструкции и ее составных частей, а также при контроле качества. Испытание проводят на ударной установке путем воздействия на образец повторяющихся ударов со стандартной формой импульса, имеющего определенное значение пикового ускорения и длительность.

**Примечание.** В настоящем стандарте используется термин «испытательная установка многократных ударов», однако это не исключает применение других средств формирования ударных сигналов.

В разд. 11 представлен перечень информации, необходимой для включения в соответствующую нормативно-техническую документацию (далее — НТД), а в приложении А — руководство по проведению испытаний.

**1. ЦЕЛЬ ИСПЫТАНИЯ**

Целью испытания является разработка стандартной методики для определения способности образца выдерживать заданные степени жесткости испытания на воздействие многократных ударов.

**2. ОБЩИЕ ПОЛОЖЕНИЯ**

Настоящий стандарт предусматривает метод воздействия на изделия определенного числа полусинусоидальных импульсов с заданным пиковым ускорением и длительностью.

Целью испытания является определение усталостных явлений или ухудшения параметров образцов, вызванных воздействием многократных ударов, а также использование полученной информации вместе с требованиями соответствующей НТД для определения степени пригодности образцов. В некоторых случаях испытание может быть использовано для определения структурной прочности образца или как средство контроля его качества (см. разд. А3).

Испытание предназначено для образцов без упаковки или в транспортной таре, когда последняя составляет с образцом единое целое.





Испытание не предназначено для воспроизведения многократных ударов, имеющих место в реальных условиях эксплуатации. Однако там где возможно, степени жесткости, воздействующие на образец, должны имитировать воздействия реальных нагрузок, имеющих место при транспортировании, или отвечать требованиям конструкции, если целью испытания является определение структурной прочности образца (см. разд. А3). Во время проведения этого испытания образец крепят к крепежному приспособлению или столу испытательной установки многократных ударов.

Для облегчения использования настоящего стандарта в основной части даны ссылки на соответствующие позиции приложения А, а в приложении А — на соответствующие позиции основной части стандарта.

Настоящий стандарт должен применяться совместно с МЭК 68-1 (ГОСТ 28198).

### 3. ОПРЕДЕЛЕНИЯ

Термины, используемые в данном стандарте, определены в МЭК 68-1 (ГОСТ 28198).

Дополнительные термины и определения, указанные ниже, применяются только для настоящего стандарта.

3.1. **Точка крепления** — часть образца, находящаяся в контакте с крепежным приспособлением или столом ударной установки, которая используется для крепления образца в реальных условиях.

3.2. **Проверочная точка** — точка крепления, ближайшая к центру поверхности стола ударной установки. Если имеется другая точка, более жестко связанная со столом ударной установки, то эта точка является проверочной точкой.

**Примечание.** Это определение используется в том случае, когда предусматривается только одна проверочная точка. Другие стандарты также содержат определение «проверочная точка», которое применяется в том случае, когда предусматривается контроль испытания с помощью нескольких проверочных точек (более одной).

3.3. **Степени жесткости многократных ударов** — сочетание пикового ускорения, длительности номинального импульса и количества ударов.

3.4. **Изменение скорости** — абсолютная величина мгновенного измерения скорости, имеющая место в результате воздействия указанного ускорения.

**Примечание.** Изменение скорости считается мгновенным, если оно имеет место во времени, которое мало по сравнению с основным периодом.

3.5.  $g_n$  — стандартное ускорение, обусловленное гравитационным полем земли, которое изменяется от высоты и географической широты.

**Примечание.** Значение  $g_n$  округлено до значения  $10 \text{ м} \cdot \text{с}^{-2}$ .

### 4. ОПИСАНИЕ ИСПЫТАТЕЛЬНОГО ОБОРУДОВАНИЯ

#### 4.1. Требуемые характеристики

В том случае, когда ударная установка и (или) крепежное приспособление нагружены испытываемым образцом, воздействующие ударные импульсы должны иметь в проверочной точке следующие характеристики.

##### 4.1.1. Основные формы импульсов

Истинное значение каждого полусинусоидального импульса должно находиться в пределах, указанных сплошной линией на рис. 1.

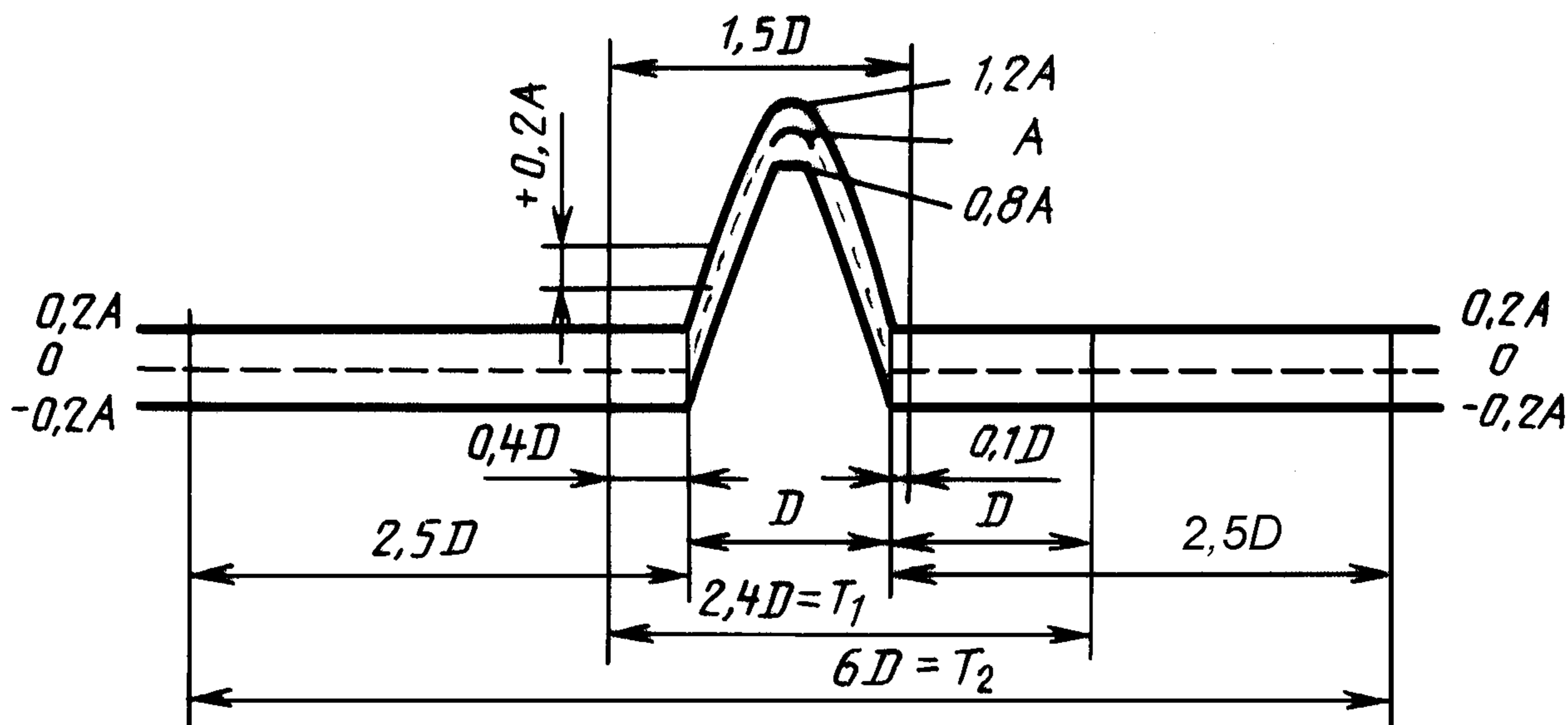
**Примечание.** Если нет реальной возможности получить форму импульса в пределах требуемых допусков, в соответствующей НТД следует указать меры, рекомендуемые в этом случае (см. разд. А4).

##### 4.1.2. Частота следования

Частота следования должна быть такой, чтобы относительное движение образца между ударными воздействиями приближалось к нулю, а ускорение в контрольной точке находилось в пределах, указанных на рис. 1 (см. разд. А6).

**Примечание.** Частота следования, равная 1—3 ударам в секунду, является приемлемой величиной.

## Форма импульса для испытания на воздействие многократных ударов



----- номинальный импульс;

————— пределы допусков;

$D$  — продолжительность номинального импульса;

$A$  — пиковое ускорение номинального импульса;

$T_1$  — минимальное время, в течение которого импульс должен контролироваться для ударов, генерируемых на обычной ударной установке;

$T_2$  — минимальное время, в течение которого импульс должен контролироваться для ударов, генерируемых с помощью виброгенератора

Рис. 1

## 4.1.3. Допуск на изменение скорости

Действительное изменение скорости импульса должно находиться в пределах  $\pm 20\%$  величины, соответствующей номинальному импульсу.

В том случае, когда изменение скорости определяется посредством интегрирования действительного импульса, интегрирование должно проводиться в пределах от  $0,4D$  до начала импульса, до  $0,1D$  — после окончания действия номинального импульса, где  $D$  — длительность номинального импульса.

**Примечание.** Если допуск на изменение скорости нельзя обеспечить без использования сложного оборудования, то в соответствующей НТД следует оговорить другую приемлемую методику (см. разд. А4, А5).

## 4.1.4. Поперечное движение

Положительное или отрицательное пиковое ускорение в проверочной точке, перпендикулярное к требуемому направлению удара, не должно превышать  $30\%$  значения пикового ускорения требуемого направления при его определении измерительной системой в соответствии с п. 4.2 (см. разд. А4).

**Примечание.** В том случае, когда допуск на поперечное движение обеспечить невозможно, в соответствующей НТД следует указать другое значение поперечного движения (см. разд. А4).

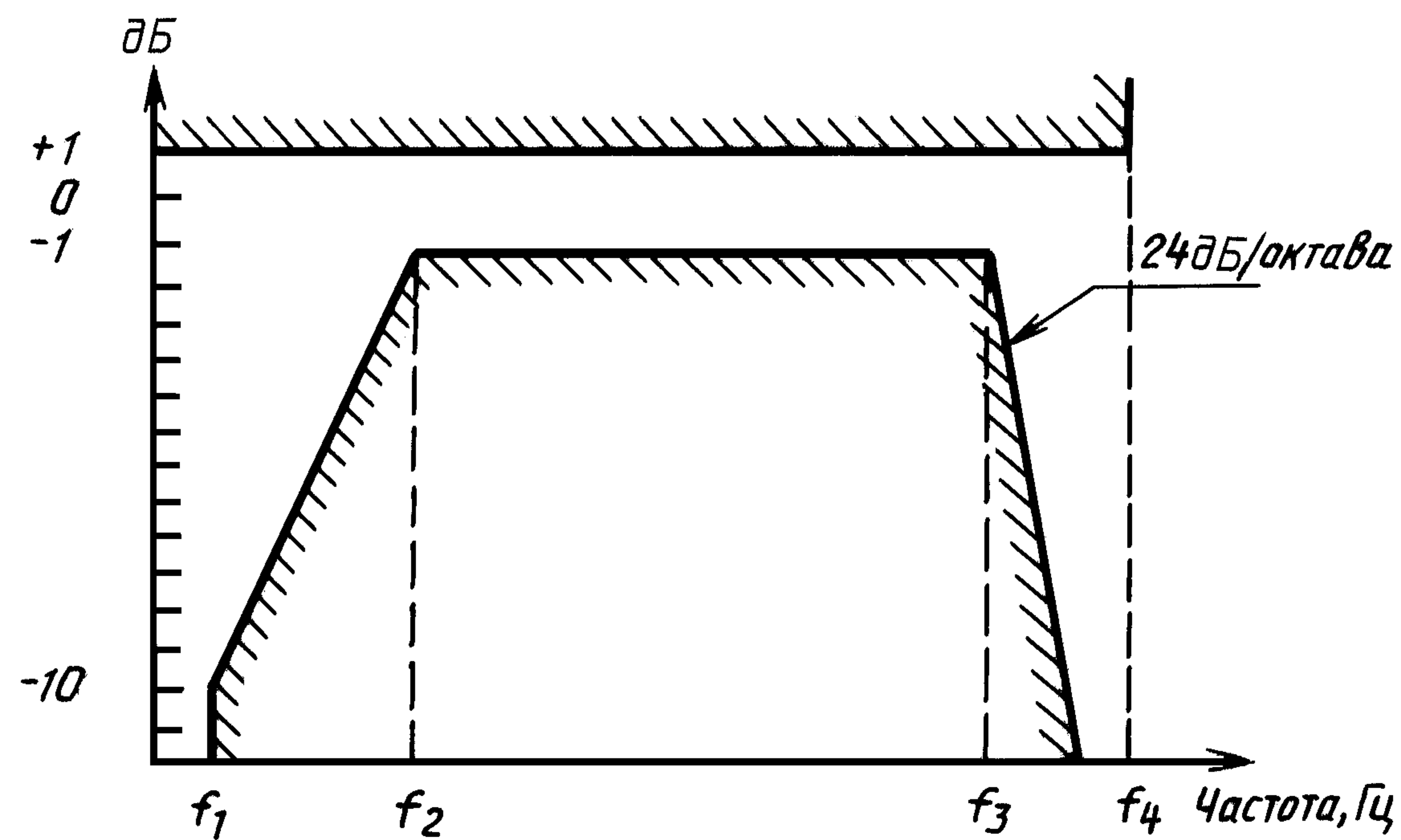
## 4.2. Измерительная система

Характеристики измерительной системы должны быть такими, чтобы можно было бы зарегистрировать значение действительного импульса в требуемом направлении в проверочной точке в пределах допусков, указанных в п. 4.1.1.

Частотная характеристика всей измерительной системы, включая акселерометр, может оказать значительное влияние на точность измерения и должна находиться в пределах допусков, указанных на рис. 2 (см. разд. А4).



Частотная характеристика измерительной системы



Длительность импульса, мс	Нижняя частота среза, Гц		Верхняя частота среза, кГц	Частота, выше которой отклик может увеличиваться выше $\pm 1$ дБ, кГц
	$f_1$	$f_2$	$f_3$	$f_4$
2	2	10	5	10
6	1	4	2	4
16	0,2	1	1	2

Рис. 2

### 4.3. Крепление

В процессе выдержки образец фиксируется на креплении или столе ударного стенда. Требования к креплению по МЭК 68-2-47 (ГОСТ 28231).

## 5. СТЕПЕНИ ЖЕСТКОСТИ

Приемлемую степень жесткости следует указывать в соответствующей НТД. Если не указано особо, следует указать одну из комбинаций пикового ускорения и длительности, представленных одной строкой в п. 5.1 табл. 1, и число ударов, указанных в п. 5.2 (см. разд. А3).

### 5.1. Ускорение и длительность импульса

5.2. Количество ударов в каждом направлении:  $100 \pm 5$ ,  $1000 \pm 10$ ,  $4000 \pm 10$ .

Таблица 1

Ускорение и длительность импульса		
Пиковое ускорение $A$ , $g$ ( $m \cdot c^{-2}$ )	Соответствующая длительность импульса $D$ , мс	Соответствующее изменение скорости $\Delta V$ , ( $m \cdot c^{-1}$ )
10(100)	16	1,0
15(150)	6	0,6
25(250)	6	0,9
40(400)	6	1,5
100(1000)	2	1,2

## 6. ПРЕДВАРИТЕЛЬНАЯ ВЫДЕРЖКА

Предварительную выдержку следует указывать в соответствующей НТД.

## 7. ПЕРВОНАЧАЛЬНЫЕ ИЗМЕРЕНИЯ

Изделие должно быть визуально осмотрено, проверено функционирование согласно требованиям соответствующей НТД.

## 8. ВЫДЕРЖКА

### 8.1. Воздействие многократных ударов

#### 8.1.1. Образцы типа «элемент»

Если иное не указано в соответствующей НТД, заданное число ударов должно быть приложено в каждом направлении по трем взаимно перпендикулярным осям образца.

При испытании нескольких одинаковых образцов они могут быть ориентированы таким образом, что удары могут воздействовать одновременно вдоль осей и направлений, указанных выше (см. разд. А6).

#### 8.1.2. Образцы типа «аппаратура»

Если положение образца при монтаже или транспортировании известно и если при монтаже наиболее сильные удары воздействуют в одном направлении (обычно вертикальном), заданное количество ударов следует прикладывать только в этом положении образца и направлении. Если положение образца не известно, заданное количество ударов должно прикладываться в каждом из направлений, указанных в соответствующей НТД (см. разд. А6).

### 8.2. Режим работы и контроль функционирования изделия

В соответствующей НТД следует указать, должен ли образец:

- а) функционировать во время воздействия ударных нагрузок и какой функциональный контроль образцов требуется во время воздействия ударных нагрузок и (или)
- б) только выдерживать ударные нагрузки.

В обоих случаях в соответствующей НТД следует указать критерии, по которым можно судить, годен образец или нет.

## 9. ВОССТАНОВЛЕНИЕ

В соответствующей НТД следует указывать период восстановления.

## 10. ЗАКЛЮЧИТЕЛЬНЫЕ ИЗМЕРЕНИЯ

После проведения испытания следует провести внешний осмотр образца, визуально осмотреть, измерить его размеры и проверить его функционирование согласно требованиям соответствующей НТД. В соответствующей НТД следует указывать критерии, на основании которых можно судить, годно изделие или нет.

## 11. СВЕДЕНИЯ, КОТОРЫЕ СЛЕДУЕТ УКАЗЫВАТЬ В СООТВЕТСТВУЮЩЕЙ НТД

Если испытание на воздействие многократных ударов включено в соответствующую НТД, то по мере необходимости должны быть указаны следующие сведения:

	Номер раздела, пункта
а) допуски на форму импульса, особые случаи (разд. А4) . . . . .	4.1.1
б) изменения скорости, особые случаи (разд. А5) . . . . .	4.1.3
в) поперечное движение, особые случаи . . . . .	4.1.4
г) способ крепления . . . . .	4.3
д) степени жесткости (разд. А3) . . . . .	5.1, 5.2
е) предварительная выдержка . . . . .	6.0
ж) первоначальные измерения . . . . .	7.0
з) направления и количество ударов только в особых случаях (разд. А6). . . . .	8.1
и) режим работы и контроль функционирования . . . . .	8.2
к) критерии приемки и отбраковки . . . . .	8.2, 18
л) восстановление . . . . .	9
м) заключительные измерения . . . . .	10



## РУКОВОДСТВО

### А.1. Введение

Испытание обеспечивает метод, посредством которого моделируют воздействия на образец, сравниваемые с теми, которые имеют место в условиях транспортирования или эксплуатации и которые могут быть воспроизведены в испытательной лаборатории.

Воспроизведение реальных условий не является главной целью настоящего стандарта. Приведенные параметры стандартизованы, а приемлемые допуски выбраны таким образом, чтобы можно было получить аналогичные результаты при проведении испытаний в лабораториях различным обслуживающим персоналом. Стандартизация величин позволяет группировать изделия по категориям в соответствии с их способностью выдерживать определенные степени жесткости, указанные в настоящем стандарте. Чтобы упростить использование настоящего приложения, соответствующие номера пунктов основной части стандарта представлены в скобках.

### А.2. Область применения испытания

Испытание воспроизводит воздействия на образец, которые являются результатом транспортирования или установки образца на наземном транспорте. В этом случае возникают многократные удары и тряска, которые обычно имеют высокую амплитуду и могут иметь сложный и случайный характер. Такие удары имеют место в различный период времени в зависимости от расстояния, состояния дороги, вида транспортного средства и т. д. Многократные ударные воздействия возникают при передвижении по железной дороге из-за стыков рельс; эти удары имеют среднюю интенсивность. Сцепка, формирование железнодорожных составов и т. д. также вызывают ударные многократные воздействия большой интенсивности. При ударах одиночного характера более приемлемо испытание Ea: Удар (см. МЭК 68-2-27 (ГОСТ 28213) и приложение В).

Это испытание предназначено для образцов, установленных на транспортных средствах, или транспортируемых как в закрепленном, так и в свободном состоянии. Если образец перевозят в незакрепленном состоянии, то как вариант может рассматриваться испытание Ee. Транспортная тряска (МЭК 68-2-55)\*.

Испытание на многократные удары проводится, когда образец жестко прикреплен к крепежному приспособлению или к столу ударного стенда и подвергается воздействиям контролируемого ударного импульса, прикладываемым к образцу в точках крепления. Разработчику, который намерен включить в соответствующую НТД данное испытание, необходимо обратить внимание на разд. 11 «Сведения, которые следует указывать в соответствующей НТД», чтобы гарантировать включение в соответствующую НТД всей требуемой информации.

### А.3. Степени жесткости (разд. 2 и 5)

Воздействующая степень жесткости должна по возможности определяться реальными условиями, имеющими место при эксплуатации или транспортировании образца, или требованиями конструкции, когда целью испытания является оценка конструктивной прочности.

Условия транспортирования зачастую являются более жесткими, чем условия эксплуатации; в этом случае выбранная степень жесткости должна определяться условиями транспортирования. Образец всегда должен выдерживать условия транспортирования. В том случае, когда необходимо, чтобы образец функционировал во время испытания, может потребоваться проведение испытаний при обоих условиях — с измерением параметров после испытания «с транспортными нагрузками» и проверками функционирования во время испытания при нагрузках, соответствующих «рабочим условиям».

При назначении степеней жесткости следует предусмотреть определенный запас прочности между жесткостью испытания и реальным ударным воздействием на образец.

В том случае, когда реальные воздействующие нагрузки в процессе эксплуатации или транспортирования не известны, соответствующая степень жесткости должна быть выбрана из табл. 2, в которой перечислены степени жесткости, применяемые для групп различных условий транспортирования или эксплуатации образца.

---

\* Разработка государственного стандарта не предусмотрена.

**Примеры степеней жесткости для испытаний на воздействие многократных ударов,  
типичных для различного применения**

Степени жесткости			Элементы	Аппаратура
Пиковое ускорение, $g$ ( $m \cdot c^{-2}$ )	Длительность, мс	Число ударов в каждом направлении		
10(100)	16	1000	Транспортирование в заводской упаковке хрупких изделий по автомобильной дороге, исключая пересеченную местность	Обычное испытание на прочность для аппаратуры, установленной или транспортируемой в закрепленном положении и перевозимой колесным транспортом обычной проходимости
15(50)	6	4000	Проверка минимальной прочности для изделий общего назначения с главными механическими нагрузками, имеющими место при транспортировании	Аппаратура, устанавливаемая стационарно или на тяжелом подвижном оборудовании, например вблизи от электростанции
25(250)	6	1000	—	Аппаратура, устанавливаемая или транспортируемая в закрепленном положении на вездеходах. Аппаратура, устанавливаемая на механических погрузочно-разгрузочных устройствах, например портовые краны, автопогрузчики
40(400)	6	1000	Транспортирование изделий в упаковке изготовителя, предназначенных для использования в непортативной аппаратуре	Аппаратура, которая может перевозиться незакрепленной колесным транспортом (по железной или автомобильной дороге) при случайных перевозках, например доставке
40(400)	6	4000	Изделия, предназначенные для аппаратуры, используемой на подвижных средствах	Подвижная аппаратура, перевозимая на транспорте любого типа (по железной дороге, автомобильной, по пересеченной местности) в незакрепленном состоянии
100(1000)	2	4000	Лампы и пружинные контакты, например, для клавишных переключателей, телефонов, коммутаторов	

**П р и м е ч а н и я:**

1. Рекомендуется степень жесткости 250 м/с<sup>2</sup> и 400 м/с<sup>2</sup> использовать для образцов массой меньше 100 кг. Для более тяжелых изделий более подходит степень жесткости 100 м/с<sup>2</sup>.
2. Настоящая таблица не является обязательной, в ней перечислены степени жесткости, типичные для различного применения. Необходимо иметь в виду, что в реальных условиях эксплуатации могут иметь место случаи, когда воздействующие нагрузки отличаются от указанных в таблице.

Следует обратить внимание на тот факт, что испытание на многократные удары является эмпирическим и в основном является испытанием на прочность, проводимым для гарантии качества изделия. Это испытание не предназначено для имитации реальных условий окружающей среды.

#### А4. Допуски

Метод испытания имеет высокую воспроизводимость, если выполняются требования к допускам в отношении формы импульса, изменения скорости, частоты следования и поперечного движения.



## С. 8 ГОСТ 28215—89

Имеются некоторые исключения в отношении требований к допускам. Они, в основном, применимы к образцам, которые имеют большую реактивную нагрузку, т. е. с массой и (или) динамической реакцией, которая может повлиять на характеристики ударной установки таким образом, что требования к допускам выполнить невозможно. В этом случае в соответствующей НТД следует указывать большие значения допусков или указать, что полученные результаты были зарегистрированы в протоколе испытаний (см. пп. 4.1.1; 4.1.3; 4.1.4).

При испытании образцов с большой реактивной нагрузкой может оказаться необходимым проведение предварительной выдержки на многократные удары для проверки характеристик, нагруженной ударной установки. Для сложных образцов, когда имеется один или ограниченное количество образцов для испытания, применение предварительной выдержки до испытания, особенно если испытание проводят с небольшим числом ударов, может привести к ужесточению испытаний или к нехарактерному кумулятивному разрушению. В этом случае для предварительной выдержки рекомендуется использовать забракованный образец или пространственную модель, имеющую одинаковую массу и расположение центра тяжести. Мало вероятно, чтобы пространственная модель имела бы одинаковую динамическую реакцию как и реальный образец.

Если используется фильтр нижних частот, то его частота среза должна быть выбрана таким образом, чтобы фильтр не вносил заметных искажений в форму ударного импульса. Потенциальные повреждения, обусловленные высокочастотными составляющими, следует определять другими средствами, например испытанием на воздействие вибрации.

Требования, представленные на рис. 2 относятся к частотной характеристике измерительной системы при отключенном фильтре. Характеристики фильтра должны быть такими, чтобы частота среза фильтра ( $f_g$ ), кГц на уровне, соответствующем 3 дБ, была не менее значения, вычисленного по формуле

$$f_g = \frac{1,5}{D},$$

где  $D$  — длительность импульса, мс.

Частотная характеристика полной измерительной системы, включая акселерометр, является важным фактором в получении требуемой формы импульса и степени жесткости и поэтому она должна находиться в пределах допусков, указанных на рис. 2. Когда необходимо использовать фильтр нижних частот для уменьшения влияния высокочастотных резонансов, присущих акселерометру, необходимо учесть амплитудные и фазовые характеристики измерительной системы для того, чтобы избежать искажения воспроизводимой формы импульса (см. п. 4.2).

### А5. Изменение скорости (п. 4.1.3)

Целью настоящего испытания является определение действительного изменения скорости. Это можно сделать несколькими методами:

- измерением скорости соударений для импульсов, не имеющих отскоков;
- интегрированием кривой ускорение/время.

В случае, когда рекомендуется метод интегрирования, если не оговорено особо, действительное изменение скорости определяется путем интегрирования в пределах от  $0,4 D$  перед началом импульса до  $0,1 D$  после окончания воздействия импульса, где  $D$  — длительность номинального импульса. Следует отметить, что определение изменения скорости посредством техники электронного интегрирования может быть затруднительным и может потребовать применения сложного оборудования. Прежде чем использовать этот метод необходимо учесть стоимость оборудования.

Одной из причин определения изменения скорости и соответствующего допуска является необходимость стимулирования испытательных лабораторий генерировать импульс, эквивалентный номинальному импульсу, т. е. основному импульсу в пределах допусков, указанных на рис. 1 настоящего стандарта, и таким образом поддерживать воспроизводимость испытания.

Другая причина определения изменения скорости связана с тем, что на частотах до  $f \cdot D = 0,2$  ( $f$  — резонансная частота спектра удара,  $D$  — длительность импульса) остаточный спектр приблизительно пропорционален изменению скорости импульса. Дальнейшая информация более подробно представлена в приложении В МЭК 68-2-27 (ГОСТ 28213).

### А6. Выдержка (п. 8.1)

Оси и направления, выбранные для испытания, должны соответствовать осям и направлениям воздействия ударов, которые изделие испытывает во время транспортирования или эксплуатации.

В зависимости от количества однотипных образцов и средств крепления образцы могут быть ориентированы таким образом, чтобы требования соответствующей НТД были выполнены при минимальном числе ударов. Например, если имеется 6 образцов, они могут быть закреплены в шести различных направлениях так, чтобы требования соответствующей НТД были выполнены путем воздействия удара только в одном направле-



нии. Если имеется от 3 до 5 образцов, то удары необходимо приложить в двух направлениях. Аналогично для двух образцов потребуется три направления и для единичного образца шесть направлений воздействия удара (п. 8.1.1).

Образцы типа «аппаратура», которые в условиях эксплуатации или транспортирования находятся в своем обычном положении (т. е. на своем основании), следует подвергать действию многократных ударов в этом положении. Образцы, которые во время транспортирования могут располагаться в нескольких плоскостях, следует испытывать по каждой из осей и в направлениях, указанных в соответствующей НТД.

Учитывая эмпирический характер испытания, трех взаимно перпендикулярных направлений обычно вполне достаточно (см. п. 8.1.2).

Отсутствие любого относительного движения в образце при воздействии многократных ударов является важнейшим требованием для гарантии воспроизводимости результатов испытания. В противном случае, возможно повторное возбуждение резонансов образца в разных фазах резонанса, что может привести к различным результатам испытаний даже при идентичных образцах.

**П р и м е ч а н и е.** Для того, чтобы оценить удовлетворяются или нет вышеуказанные требования, инженеру-испытателю следует воспользоваться формулой, которая имеет ограниченное применение и на которую не следует ссылаться в соответствующей НТД

$$R \sim \frac{f_{\text{рез min}}}{10},$$

где  $R$  — частота следования;

$f_{\text{рез min}}$  — самая нижняя резонансная частота.

В этом случае, когда перемещение внутри образца наблюдать невозможно, например для образцов, находящихся в корпусе, в соответствующей НТД следует указать, какие меры следует предпринять. Во многих случаях, особенно при испытании элементов, никаких дополнительных мероприятий не требуется (см. п. 4.1.2).

**СРАВНЕНИЕ РАЗЛИЧНЫХ ВИДОВ ИСПЫТАНИЙ НА ВОЗДЕЙСТВИЕ УДАРНЫХ НАГРУЗОК**

Испытание Ea и руководство:  
Одиночный удар  
(МЭК 68-2-27)  
(ГОСТ 28213)

Предназначено для воспроизведения воздействий неповторяемых ударов, которые могут иметь место в процессе транспортирования или эксплуатации элементов и аппаратуры.

Испытание Eb и руководство:  
Многократные удары  
(МЭК 68-2-29)  
(ГОСТ 28215)

Предназначено для воспроизведения воздействий повторяющихся ударов, которые могут иметь место в процессе транспортирования аппаратуры или элементов или когда последние установлены на различных видах транспортных средств.

Испытание Ec: Падение и опрокидывание,  
предназначенное в основном для аппаратуры  
(МЭК 68-2-31)  
(ГОСТ 28217)

Испытание, предназначенное для оценки устойчивости аппаратуры к воздействию ударов или толчков при ремонтных работах или небрежной установке на рабочий стол или верстак.

Испытание Ed: Свободное падение  
(МЭК 68-2-32)  
(ГОСТ 28218)  
Метод 1. Свободное падение

Испытание, предназначенное для оценки воздействий падений, которые могут иметь место в результате небрежного обращения, испытание может также применяться для определения степени прочности.

Испытание Ed: Свободное падение  
(МЭК 68-2-32)  
(ГОСТ 28218)  
Метод 2. Свободное падение, повторяемое

Предназначено для воспроизведения воздействий повторяемых ударов, которым могут подвергаться определенные виды образцов, например соединители.

Испытание Ee и руководство:  
Транспортная тряска  
(МЭК 68-2-55)\*

Предназначено для имитации условий случайных ударных воздействий для образцов, которые могут перевозиться незакрепленными колесным транспортом,двигающимся по пересеченной местности.

Испытание на воздействие одиночного и многократных ударов проводят на образцах, закрепленных на испытательной установке. Испытание на воздействие падения и опрокидывания, свободного падения и транспортной тряски проводят на незакрепленных образцах.

---

\*Разработка государственного стандарта не предусмотрена.

## ИНФОРМАЦИОННЫЕ ДАННЫЕ

1. Постановлением Государственного комитета СССР по стандартам от 15.08.89 № 2558 введен в действие государственный стандарт СССР ГОСТ 28215—89, в качестве которого непосредственно применен стандарт Международной Электротехнической Комиссии МЭК 68-2-29—87, с 01.03.90

## 2. ССЫЛОЧНЫЕ НОРМАТИВНО-ТЕХНИЧЕСКИЕ ДОКУМЕНТЫ

Обозначение отечественного нормативно-технического документа, на который дана ссылка	Обозначение соответствующего стандарта	Раздел, приложение, в которых приведена ссылка
ГОСТ 28198—89 ГОСТ 28213—89	МЭК 68-1—88 МЭК 68-2-27—87	Разд. 2, 3 Приложение А, Приложение В
ГОСТ 28215—89 ГОСТ 28217—89 ГОСТ 28218—89	МЭК 68-2-29—87 МЭК 68-2-31—69 МЭК 68-2-32—75	Приложение В Приложение В Приложение В
ГОСТ 28231—89 —	МЭК 68-2-47—82 МЭК 68-2-55—87	Разд. 4 Приложение А, Приложение В

## 3. Замечания к внедрению ГОСТ 28215—89

Техническое содержание стандарта МЭК 68-2-29—87 «Основные методы испытаний на воздействие внешних факторов. Часть 2. Испытания. Испытание Еб и руководство: Многократные удары» принимают для использования и распространяют на изделия электронной техники народно-хозяйственного назначения

## 4. ПЕРЕИЗДАНИЕ. Январь 2008 г.



Редактор *Л.А. Шебаронина*  
Технический редактор *В.Н. Прусакова*  
Корректор *Н.И. Гавришук*  
Компьютерная верстка *Л.А. Круговой*

Подписано в печать 27.02.2008.    Формат 60 × 84 1/8.    Бумага офсетная.    Гарнитура Таймс.    Печать офсетная.  
Усл. печ. л. 1,86.    Уч.-изд. л. 1,30.    Тираж 53 экз.    Зак. 212.

---

ФГУП «СТАНДАРТИНФОРМ», 123995 Москва, Гранатный пер., 4.  
[www.gostinfo.ru](http://www.gostinfo.ru)    [info@gostinfo.ru](mailto:info@gostinfo.ru)  
Набрано во ФГУП «СТАНДАРТИНФОРМ» на ПЭВМ  
Отпечатано в филиале ФГУП «СТАНДАРТИНФОРМ» — тип. «Московский печатник», 105062 Москва, Лялин пер., 6