



**ГОСУДАРСТВЕННЫЙ СТАНДАРТ  
СОЮЗА ССР**

---

**РЕЛЕ ИЗМЕРИТЕЛЬНЫЕ  
С ОДНОЙ ВХОДНОЙ ВОЗДЕЙСТВУЮЩЕЙ  
ВЕЛИЧИНОЙ С ЗАВИСИМОЙ  
ВЫДЕРЖКОЙ ВРЕМЕНИ**

**ГОСТ 27918—88  
(МЭК 255—4)**

**Издание официальное**

**БЗ 11—88/794**

**ГОСУДАРСТВЕННЫЙ КОМИТЕТ СССР ПО СТАНДАРТАМ  
Москва**

**РЕЛЕ ИЗМЕРИТЕЛЬНЫЕ С ОДНОЙ ВХОДНОЙ  
ВОЗДЕЙСТВУЮЩЕЙ ВЕЛИЧИНОЙ С ЗАВИСИМОЙ  
ВЫДЕРЖКОЙ ВРЕМЕНИ**Single input energizing quantity  
measuring relays with dependent specified time**ГОСТ**  
**27918—88**  
**(МЭК 255—4)**

ОКП 34 2500

Дата введения 01.01.92**1. ОБЩИЕ ПОЛОЖЕНИЯ****1.1. Область распространения**

Настоящий стандарт распространяется на измерительные электрические реле, используемые в электротехнике, с контактом (ами), с одной входной воздействующей величиной с зависимой выдержкой времени, за исключением электротепловых реле, которые рассматриваются в отдельном стандарте.

Настоящий стандарт по соглашению между изготовителем и потребителем может также распространяться на многофазные реле и реле частоты с зависимой выдержкой времени, но в этом случае возможно необходимо будет учитывать дополнительные требования.

Стандарт распространяется только на новые реле.

Если в воспринимающей, преобразующей, сравнивающей частях реле имеются статические элементы (усилители, выпрямители и т. д.), настоящий стандарт, при необходимости, должен быть дополнен специальными требованиями, указываемыми в нормативно-технической документации (НТД) на изделия.

Если измерительное реле с зависимой, но ненормируемой выдержкой времени имеет и независимую выдержку времени, то такое реле в части его характеристик должно соответствовать требованиям ГОСТ 27915.

Стандарт распространяется на реле, используемые в электротехнике, и не распространяется на реле, применяемые в телеграфных и телефонных системах, в системах блокировки и сигнализации, используемых на железных дорогах.

Для специальных исполнений (морских, аэрокосмических, взрывоопасных, вычислительных машин и т. д.) настоящий стандарт может быть дополнен специальными стандартами.

### 1.2. Назначение

Целью настоящего стандарта является установление:

а) нормированных значений, относящихся к входной и вспомогательной воздействующим величинам (п. 3);

б) эксплуатационных характеристик и характеристик реле при повышенной температуре;

в) требований к точности, относящихся к выдержкам времени, которые зависят от характеристической величины (п. 7);

г) требований к точности, относящихся к характеристической величине, если это имеет место (п. 7);

д) требований к механическим воздействиям и электрическим характеристикам, которым реле должны удовлетворять (пп. 8—10);

е) требований к маркировке и другим данным (п. 13);

ж) объемов и методов испытаний.

Испытания, указанные в настоящем стандарте, являются периодическими, объем и методы испытаний должны быть оговорены в стандартах или в другой НТД на изделия, согласованной между изготовителем и заказчиком.

## 2. ТЕРМИНЫ И ОПРЕДЕЛЕНИЯ

В настоящем стандарте используются термины и их определения, указанные в ГОСТ 16022 и ГОСТ 14312.

## 3. СТАНДАРТНЫЕ ВЕЛИЧИНЫ

### 3.1. Входная воздействующая величина

#### 3.1.1. Первичные реле

Нет стандартных значений для переменного или постоянного тока.

#### 3.1.2. Вторичные реле

а) Напряжение переменного тока (действующее значение)

Стандартные номинальные значения воздействующей величины напряжения для переменного тока: 100, 110; 200 В, а также эти значения, умноженные на  $\sqrt{3}$  или  $1/\sqrt{3}$ .

б) Номинальное значение переменного тока (действующее значение).

Стандартные номинальные значения воздействующей величины переменного тока: 0,5; 1; 2; 5 А, а также эти значения, умноженные на  $\sqrt{3}$  или  $1/\sqrt{3}$ .

### 3.1.3. Реле с шунтом

Стандартные номинальные значения напряжений: 30; 45; 50; 60; 75; 100; 150; 300; 600 мВ.

### 3.2. Вспомогательные воздействующие величины

Номинальные значения должны быть выбраны из следующих значений.

3.2.1. Напряжение переменного тока (действующее значение): 12; 24; 48;  $100/\sqrt{3}$ ; 60;  $110/\sqrt{3}$ ; 100; 110; 127; 220;  $415/\sqrt{3}$ ; 380; 415; 500 В.

#### 3.2.2. Переменный ток (действующее значение)

Нет стандартных номинальных значений.

3.2.3. Напряжение постоянного тока: 6; 12; 18; 24; 30; 48; 60; 110; 125 (см. примечание 2); 127 (см. примечание 2) 200; 220; 250; 440 В.

#### 3.2.4. Постоянный ток

Нет стандартных номинальных значений.

Примечания:

1. Подчеркнутые значения являются предпочтительными.

2. Обычно значению 125 В (постоянного тока) отдают предпочтение по сравнению со значением 127 В (постоянного тока). (Однако значение 127 В сохранено вследствие необходимости иметь значения, характерные для постоянного и переменного токов, что требуется, в особенности, для реле, возбуждаемых от аварийных источников питания).

### 3.3. Частота

Номинальное значение частоты как характеристической величины реле частоты должно быть выбрано из следующих значений: 50 или 60 Гц.

### 3.4. Контактные цепи

Контактные цепи должны быть указаны в НТД на отдельные изделия.

### 3.5. Характеристические кривые выдержек времени

В настоящем стандарте рассматриваются обычные реле с возрастающими и убывающими функциями. Допустимы другие характеристические кривые.

#### 3.5.1. Реле с зависимой выдержкой времени с нарастающей функцией

К данной группе относятся реле, у которых выдержка времени увеличивается в соответствии с увеличением характеристической величины. Форма характеристической кривой должна быть указана изготовителем в НТД.

#### 3.5.2. Реле с зависимой выдержкой времени с убывающей функцией



К данной группе относятся реле, у которых выдержка времени уменьшается в соответствии с увеличением характеристической величины.

Самые общие характеристические кривые для реле с убывающей функцией обычно приблизительно соответствуют следующей формуле

$$t = \frac{K}{[G/G_B]^\alpha - 1},$$

где  $t$  — теоретическое время срабатывания;

$K$  — постоянная, характеризующая реле;

$G$  — значение характеристической величины;

$G_B$  — базисное значение характеристической величины;

$\alpha$  — индекс, характеризующий алгебраическую функцию.

В соответствии со значением  $\alpha$  можно отметить три типа: А — для  $\alpha \leq 0,5$ ; В — для  $0,5 < \alpha \leq 1,5$ ; С — для  $\alpha > 1,5$ .

Для каждого из типов А, В, С стандартизованы соответственно следующие значения  $K$ : 0,14; 13,5; 80 и  $\alpha$ : 0,02; 1,0; 2,0.

Характеристики любой другой формы кривой должны быть указаны изготовителем в НТД.

3.6. Стандартные нормальные значения влияющих величин и факторов и стандартные значения их номинальных и предельных диапазонов

3.6.1. Стандартные нормальные значения влияющих величин и факторов

Стандартные нормальные значения и допустимые отклонения влияющих величин и факторов при испытаниях приведены в табл. 1.

Таблица 1

Нормальные значения и допустимые отклонения при испытаниях влияющих величин и факторов

Влияющая величина или фактор		Нормальное значение (см. примечание 1)	Допустимое отклонение при испытаниях
Общие	Температура окружающей среды	20°C	$\pm 2^\circ\text{C}$
	Атмосферное давление	От 86 до 106 кПа	—
	Относительная влажность	От 45 до 75%	См. примечание 2
	Положение	Указывается изготовителем	2° в любом направлении

Продолжение табл. 1

Влияющая величина или фактор		Нормальное значение (см. примечание 1)	Допустимое отклонение при испытаниях
Общие	Внешнее магнитное поле	Равно или меньше 10-кратной индукции Земли (см. примечание 3)	—
	Самонагрев	См. примечание 1	—
Характеристические и входные воздействующие величины	Амплитуда (справочная для определения дополнительной погрешности)	Указывается изготовителем в виде кратности от заданной установки (см. примечание 9)	Указывается изготовителем
	Частота	Номинальное значение	$\pm 0,5\%$ (см. примечание 4)
	Форма волны	Синусоидальная	Коэффициент искажения 5% (см. примечания 5 и 6)
	Пульсация (см. примечание 7)	Нуль	3% (см. примечание 8)
	Постоянная составляющая	Нуль	2% пикового значения
	Уставка	Указывается изготовителем	—
	Параметры характеристической кривой ( $\alpha$ , и К)	Указывается изготовителем	—
Выдержка времени	Уставка	Указывается изготовителем	—
	Напряжение	Номинальные значения	Указывается изготовителем
Частота	$\pm 0,5\%$ (см. примечание 4)		

Влияющая величина или фактор		Нормальное значение (см. примечание 1)	Допустимое отклонение при испытаниях
Вспомогательные воздействующие величины	Форма волны	Синусоидальная	Коэффициент искажения 5 % (см. примечания 5 и 6)
	Пульсация (см. примечание 7)	Нуль	3% (см. примечание 8)
	Постоянная составляющая	Нуль	2% пикового значения

## Примечания:

1. Специальные условия применения или вид самого реле обуславливают применение различных значений. В этих случаях изготовитель должен указать нормальные значения и их допустимые отклонения при испытаниях. Например, в некоторых случаях вместо нормального значения температуры окружающего воздуха 20°C может быть использовано 40 °C.

2. Во время температурных испытаний влажность может быть превышена при условии, что не произойдет конденсации.

3. Обычно индукцию Земли принимают равной 0,05 мТ.

4. Если характеристика реле не зависит от частоты, допуск может быть больше. Когда характеристика реле сильно зависит от частоты и требуется высокая точность, то, возможно, будут необходимы меньшие допуски.

5. Если характеристика сильно зависит от формы волны, возможно, что будут необходимы меньшие допуски.

6. Коэффициент искажения: отношение действующего значения гармоник, полученного вычитанием основной гармоники из несинусоидальной периодической функции, к действующему значению несинусоидальной функции. Обычно выражается в процентах.

7. Пульсация источника питания постоянного тока, выраженная в процентах, определяется, как указано в ГОСТ 27916.

8. В определенных случаях по соглашению между изготовителем и потребителем, возможно, потребуются меньшие допуски.

9. Для определения погрешностей диапазон возможных изменений характеристической величины равен нормальному диапазону.

Для определения дополнительных погрешностей, вызываемых другими влияющими факторами, изготовитель может указать в качестве нормального значения только одно значение из диапазона возможных изменений характеристической величины.

### 3.6.2. Стандартные значения нормальных диапазонов влияющих величин и факторов

3.6.2.1. Значения нормальных диапазонов влияющих величин и факторов приведены в табл. 2.

**Стандартные значения нормального диапазона  
влияющих величин и факторов**

Влияющая величина или фактор		Нормальный диапазон
Общие	Температура окружающей среды	От — 5 до +40°C
	Атмосферное давление	Равно или больше 80 кПа
	Относительная влажность	В кожухе реле не наблюдается образования ни конденсата, ни льда
	Положение	5° в любом направлении от эталонного положения
	Внешняя магнитная индукция	Должен быть установлен изготовителем в стандартах или НТД
	Самонагрев	См. примечание 1
Характеристические и входные воздействующие величины	Амплитуда	Устанавливается изготовителем
	Частота; форма волны; пульсация: стационарный и переходный режим; постоянная составляющая: стационарный и переходный режим (см. примечание 2)	
Характеристические и входные воздействующие величины	Уставка	Все имеющиеся уставки, кроме номинальной
Время	Параметр(ы) уставки кривой	Указывается изготовителем
	Уставка	Все имеющиеся уставки, кроме номинальной
Вспомогательные воздействующие величины	Напряжение; частота; форма волны; пульсация: установленный и переходный режим	Устанавливаются изготовителем в стандартах или НТД

**Примечание.** Специальные условия применения могут обусловить использование нестандартных значений. В таких случаях изготовитель должен установить эти значения в НТД.



3.6.2.2. Если входная воздействующая величина не идентична характеристической величине (например, реле частоты), входная воздействующая величина будет рассматриваться как влияющая величина и изготовитель должен установить предельные значения нормального диапазона, предпочтительно равными 80—110 % от номинального значения.

3.6.2.3. Максимальные реле должны срабатывать при всех значениях входной величины между пороговым значением и значением термостойкости, если не оговорено особо изготовителем. Требования к минимальным реле должны определяться НТД. Требования должны удовлетворяться во всем нормальном диапазоне изменения вспомогательной воздействующей величины.

**Примечания:**

1. Изготовитель должен указать влияние самонагрева реле при его эксплуатации, если оно значительно, т. е. если самонагрев вызывает дополнительную погрешность, имеющую такой же порядок или больше, чем класс точности.

2. Изготовитель должен указать условия калибровки и дополнительную погрешность, вызываемую постоянной составляющей в переменном токе, если она имеет такой же порядок или больше, чем класс точности. В этом случае изготовителю следует указать погрешности для следующих трех значений постоянной времени: 0,40, 100 мс. Нормальные условия для переходного и установившегося режимов — в соответствии с требованиями п. 3.6.1.

### 3.6.3. Значения предельных диапазонов влияющих величин и факторов

Значения предельного диапазона температур: минус 20 и плюс 60 °С с учетом условий установки, хранения и транспортирования распространяются только на невозбужденные реле.

**Примечание.** Температура представляет собой пример тех влияющих величин, которые могут вызвать необратимые изменения в реле;

### 3.7. Значения диапазона уставок характеристической величины

Значения диапазона уставок характеристической величины должны быть установлены изготовителем в НТД.

### 3.8. Значения величины возврата и коэффициента возврата

Значения величины возврата и коэффициента возврата должны быть указаны изготовителем в НТД.

## 4. ЗНАЧЕНИЯ ПРЕДЕЛОВ РАБОЧЕГО ДИАПАЗОНА ВСПОМОГАТЕЛЬНЫХ ВОЗДЕЙСТВУЮЩИХ ВЕЛИЧИН

Пределы рабочего диапазона каждой вспомогательной воздействующей величины должны быть указаны изготовителем в соответствии с классом режима работы цепи (см. п. 6.1.2).

4.1. Предпочтительные диапазоны вспомогательных воздействующих величин: от 80 до 110 % номинального значения, от 85 до 110 % номинального значения.

## 4.2. Особые случаи

В некоторых случаях, в частности, в случае возбуждения от аккумуляторных батарей, пределы рабочего диапазона могут отличаться от предпочтительных значений, приведенных в п. 4.1.

В этих случаях изготовитель должен указать пределы диапазона и соответствующее номинальное значение.

## 4.3. Обозначение рабочего диапазона

4.3.1. Номинальные значения должны быть отделены от значений пределов рабочего (их) диапазона (ов) приемлемыми способами, например, подчеркиванием или использованием специального шрифта.

4.3.2. Значения могут быть указаны на реле с использованием например, обозначений, показанных в табл. 3 (см. п. 13).

Таблица 3

**Примеры обозначений рабочего диапазона  
вспомогательной воздействующей величины**

Вид случая	Количество номинальных значений	Образец	Значение
Общий случай, относящийся к диапазону 80—110%. (Должны быть указаны только номинальные значения)	Одно	<u>110</u>	Номинальное значение 110 В. Рабочий диапазон 80—110% от 110 В
	Два	<u>110</u> <u>125</u>	Рабочие диапазоны: 80—110% от 110 В для номинального значения 110 В 80—110% от 125 В для номинального значения 125 В
Особый случай (см. п 4.3.1). (Должны быть указаны номинальное и предельные значения)	Одно	110; <u>125</u> ; 140	Рабочий диапазон 110—140 В
	Два	70; <u>110</u> ; 130 90; <u>125</u> ; 140	Рабочие диапазоны: 70—130 В для номинального значения 110 В 90—140 В для номинального значения 125 В

## 5. КЛАССЫ РЕЖИМОВ РАБОТЫ

Хотя режимы работы логических реле подразделяют на три класса (I — длительный режим; II — повторно-кратковременный режим; III — кратковременный режим), только два класса применимы к цепям возбуждения измерительных реле — I и III.

## 6. ТРЕБОВАНИЯ К НАГРЕВУ

К требованиям нагрева, указанным в настоящем разделе, могут быть добавлены дополнительные требования, указываемые в НТД.

### 6.1. Определение максимальных температур нагрева

Примечания:

1. Максимальные температуры изоляционных материалов, связанных с цепями возбуждения, не должны превышать значений, допустимых для соответствующего класса изоляции, указанных ниже.

2. Классы термостойкости изоляции должны соответствовать следующим.

Классы термостойкости	Максимальная температура, °С
У	90
А	105
Е	120
В	130
Ф	155
Н	180
200	200
220	220
250	250

#### 6.1.1. Общие условия определения максимальных температур

При испытаниях на перегрев следует соблюдать следующие общие условия.

##### 6.1.1.1. Температура окружающей среды

Температура окружающей среды должна быть 20 или 40 °С, как указано изготовителем.

Примечание. Из вышеуказанных требований следует, что перегрев не обязательно должен быть одинаковым для различных температур окружающей среды.

6.1.1.2. Испытание на допустимое превышение температуры осуществляют при обесточенных контактных цепях.

Примечание. Максимальные температуры материалов, связанные с возбуждаемыми цепями, обычно незначительно подвержены влиянию тока в цепи контактов. В таких случаях испытание на повышение температуры может быть проведено без тока через контакты. Когда конструкция реле или абсолютное значение контактных токов таковы, что повышение температуры контактных цепей может повлиять на перегрев цепей возбуждения, испытания следует проводить с максимально допустимым длительным контактным током.

6.1.1.3. После испытаний, когда нормальные условия восстановлены, реле должно отвечать всем требованиям технических условий.

6.1.2. Классы режима работы по входной воздействующей величине:

а) класс I — длительный режим.

Цепи реле возбуждаются при предельном допустимом длительном значении, указанном изготовителем;

б) класс III — кратковременный режим.



Цепи реле возбуждаются при их предельном кратковременном допустимом значении. Это значение и время возбуждения должны быть указаны изготовителем в НТД.

#### 6.1.3. *Вспомогательные воздействующие величины*

Если не оговорено особо между изготовителем и потребителем, то при испытаниях на перегрев вспомогательные воздействующие величины имеют предельные значения их рабочих диапазонов, цепи реле возбуждаются в соответствии с их классом работы.

#### 6.1.4. *Уставка*

Требования относительно максимальных температур относятся ко всем уставкам.

### 6.2. Испытания на перегрузочную способность

Требования, предъявляемые к испытаниям на перегрузку, относятся только к входным цепям возбуждения.

Испытания должны быть проведены со всеми соединениями нормально включенного реле.

После испытаний реле должно отвечать всем требованиям технических условий.

#### 6.2.1. Допустимая предельная величина кратковременного нагрева:

а) цепи класса I — длительный режим.

Реле должно выдержать один раз допустимую предельную величину кратковременного нагрева, указанную изготовителем, в течение (если не оговорено особо): 1 с — для реле тока; 10 с — для реле напряжения.

**Примечание.** Обращается внимание на возможную необходимость установки специального реле времени или реле, соединенного с устройствами выдержки времени;

б) цепи класса III — кратковременный режим.

Реле должно выдержать один раз допустимую предельную величину кратковременного нагрева. Изготовитель должен указать значение этой величины, а также время выдержки.

#### 6.2.2. *Предельное значение по динамической стойкости*

Реле должно выдержать один раз предельное динамическое значение входной воздействующей величины. Продолжительность испытания должна составить  $\frac{1}{2}$  периода синусоидальной волны при номинальной частоте.

Испытание может быть проведено приложением симметричной и несимметричной волн, а амплитуда должна быть указана изготовителем.

## 7. ТОЧНОСТЬ

### 7.1. Общие положения

Точность реле с зависимой выдержкой времени в первую оче-



редь характеризуется точностью, касающейся выдержки времени (см. п. 7.2), но может также относиться к точности основного значения характеристической величины (см. п. 7.3).

Реле с зависимой выдержкой времени могут иметь диапазоны уставок выдержки времени и/или характеристической величины. Точность определяют в нормальных условиях, конкретные значения которых могут быть выбраны из установленных диапазонов изменений этих условий (см. табл. 1).

В каждом случае точность в нормальных условиях условно выражается предельной погрешностью. Для данного реле изготовитель может также указать среднюю основную погрешность и разброс.

Изготовитель может указать предельные значения изменений параметров в других условиях в пределах установленного диапазона.

## 7.2. Точность, относящаяся ко времени

7.2.1. Диапазон возможных значений характеристической величины:

а) для реле с убывающей функцией типов А, В и С (см. п. 3.5.2), если не оговорено особо, — от 2 до 20-кратного основного значения характеристической величины;

б) для реле с возрастающей функцией и всех остальных реле с убывающей функцией — указывается изготовителем в НТД.

## 7.2.2. Предельные основные погрешности (см. приложение 1)

Предельная основная погрешность характеризуется классом точности (указываемая изготовителем), который может быть умножен на коэффициенты, соответствующие различным значениям характеристической величины в пределах диапазона ее возможных значений.

Теоретическая кривая зависимости выдержки времени от характеристической величины располагается между двумя кривыми, отстоящими от теоретической кривой на величину предельной основной погрешности.

Предельная погрешность выражается в процентах от теоретической выдержки времени, соответствующей каждому значению характеристической величины:

а) предпочтительными значениями классов точности являются: 1,5; 2,5; 5; 7,5; 10; 20; 30, но изготовитель может указать другие значения;

б) для реле с убывающей функцией типов А, В и С при значениях характеристических величин, кратных основному значению в 2; 5; 10 и 20 раз, отношение предельной погрешности к классу точности должно быть 2,5; 1,5; 1,0 и 1,0 соответственно.

Предельная основная погрешность указывается для максимального значения характеристической величины;

в) для всех реле с зависимой выдержкой времени, отличающих-

ся от тех, которые рассматриваются в подпункте б, изготовитель должен указать предельные основные погрешности в пределах диапазона возможных значений характеристической величины.

7.2.3. Определение погрешностей, относящихся к выдержке времени

а) все испытания должны проводиться в нормальных условиях (см. табл. 1);

б) реле должно быть новым (не бывшим в эксплуатации);

в) изготовитель должен, если необходимо, указать условия предварительного возбуждения реле, т. е. он должен точно указать, должно ли быть достигнуто тепловое равновесие вследствие самонагрева перед началом испытания.

При отсутствии любого такого указания реле должно быть выдержано при нормальной температуре окружающей среды в начале испытаний;

г) когда реле рассчитано на одну или несколько вспомогательных воздействующих величин, изготовитель должен указать, является ли значение: начальное — номинальным или нулевым; конечное — нулевым или номинальным;

д) реле должно быть возбуждено, как показано в табл. 4, если не оговорено особо изготовителем. Переключение от начального к конечному значению должно быть скачкообразным.

Таблица 4

Испытательные условия, относящиеся к характеристической величине, для определения погрешностей, связанных с выдержкой времени

Тип реле	Характеристическая величина	
	Начальное значение	Конечное значение
Убывающая функция	0	Экстремальные из возможных значений характеристической величины и по крайней мере одно промежуточное значение
Нарастающая функция	Основное значение	

7.2.4. Дополнительные погрешности, относящиеся к выдержке времени

7.2.4.1. Дополнительные погрешности, возникающие вследствие отклонения одной влияющей величины от нормальных условий, но в пределах установленного диапазона, должны быть определены:

а) при всех других влияющих величинах в соответствующих нормальных условиях;

б) при нормальном значении характеристической величины, установленном в соответствии с данными табл. 1.

7.2.4.2. Для определения дополнительных погрешностей сред-

няя погрешность должна быть найдена как среднее десяти измерений, если не оговорено особо.

### 7.3. Точность, относящаяся к характеристической величине

В реле с зависимой выдержкой времени точность касается только базового значения и порогового рабочего значения характеристической величины. Основное требование заключается в том, что реле не должно срабатывать при базовом значении, но должно срабатывать при пороговом рабочем значении.

*Примечание.* Обычно термин «значение уставки» относится или к базовому, или к пороговому рабочему значению. Например, для реле с зависимой выдержкой времени, которое действует при уставке, «уставка» является пороговым рабочим значением. И напротив, некоторые реле не должны действовать при уставке, т. е. «уставка» соответствует базовому значению характеристической величины с учетом его допустимых отклонений.

#### 7.3.1. Предельные погрешности

а) Для реле с убывающей функцией типов А, В и С: пороговое рабочее значение не должно превышать основное значение более чем в 1,3 раза.

Различие между рабочим значением характеристической величины и ее уставкой должно быть не больше предельной погрешности, указанной изготовителем. Эта предельная погрешность должна выбираться из предпочтительных значений классов точности, перечисленных в п. 7.2.2а.

б) Для реле, кроме тех, которые рассмотрены в подпункте а, изготовитель должен указать теоретическую кривую  $I$  зависимости выдержки времени от характеристической величины и связанные с ней предельные погрешности 2 (см. черт. 1).

#### 7.3.2. Определение погрешностей, связанных с характеристической величиной:

а) см. п. 7.2.3а, б, в, г;

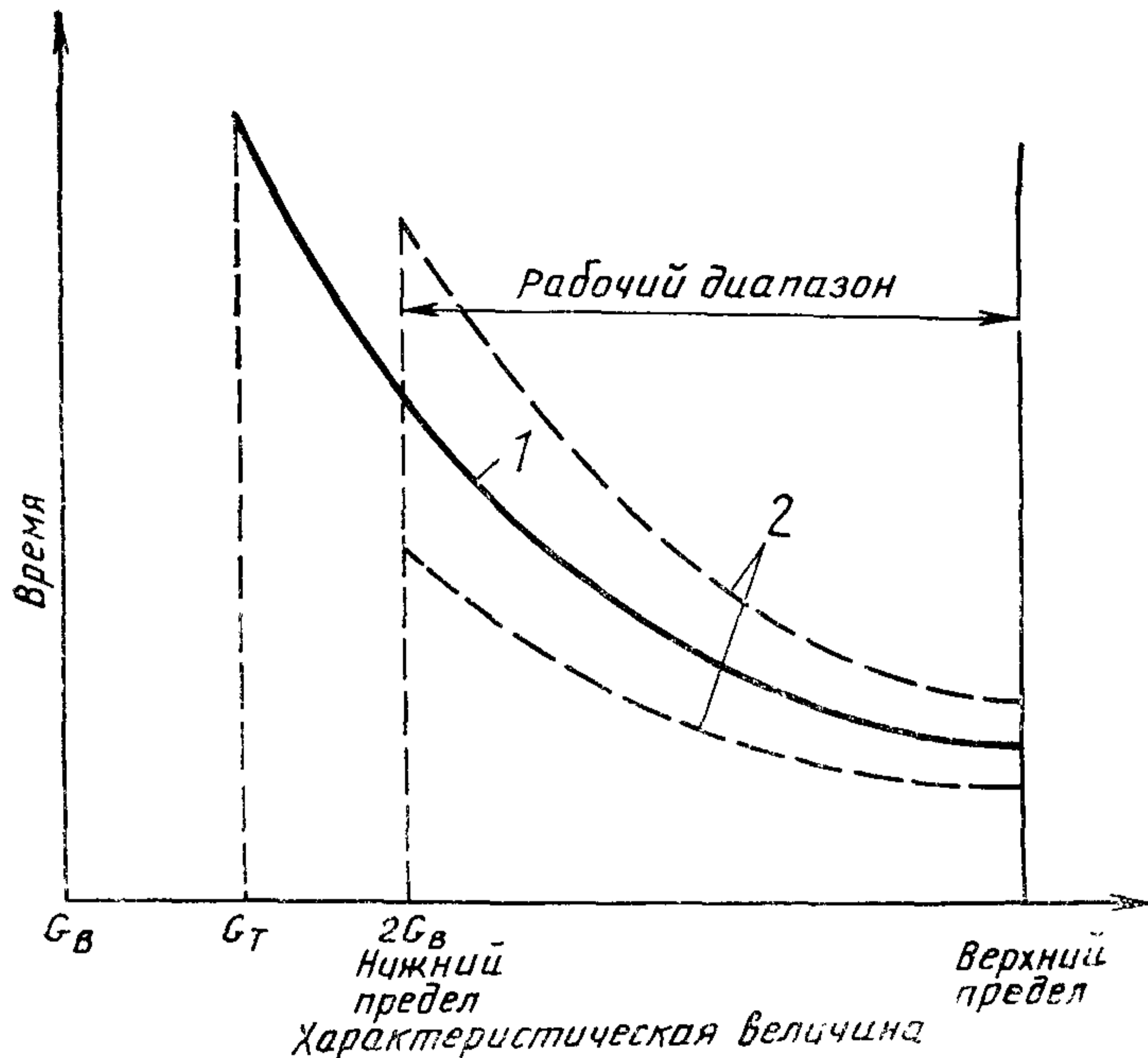
б) диапазон уставок выдержки времени должен задаваться при нормальных условиях;

в) для максимальных измерительных реле (обычно убывающая функция) характеристическая величина должна быть увеличена медленно от значения ниже основного до рабочего значения (см. примечание к настоящему пункту);

г) для минимальных измерительных реле (обычно возрастающая функция) характеристическая величина должна быть медленно уменьшена от значения выше основного до рабочего значения.

*Примечание.* При пороговом рабочем значении время срабатывания реле может быть неопределенно большим. В таких случаях, исходя из практических соображений, в качестве порогового принимается такое значение, которому соответствует время срабатывания, не превышающее 10-кратной выдержки времени, соответствующей ближайшему пределу рабочего диапазона, если иное не оговорено изготовителем.





$$G_T \leq 1,3G_B$$

1—теоретическая кривая; 2—предельные погрешности

Черт. 1

## 8. МЕХАНИЧЕСКАЯ ИЗНОСОСТОЙКОСТЬ

Изготовитель должен указать в НТД число циклов при отсутствии напряжения и тока в контактных цепях, которое реле может выполнить при следующих одновременных условиях:

- а) в рабочем положении аппарата;
- б) при номинальных значениях вспомогательных воздействующих величин;
- в) при значениях характеристической или входной воздействующей величин, приведенных в табл. 5.
- г) при нормальных условиях влияющих величин и факторов, кроме установки (см. подпункт д);
- д) при частоте(ях) включений, указанной(ых) изготовителем или в стандартах;
- е) для реле с регулируемой выдержкой времени, при значении(ях) установки выдержки времени, которое(ые) дает(ют) самые жесткие условия для механической износостойкости.



**Значения характеристической или входной воздействующей величин для испытаний на механическую износостойкость**

Тип реле	Начальное значение	Конечное значение
Максимальное измерительное реле с убывающей функцией	0	Устанавливается изготовителем
Минимальное измерительное реле с возрастающей функцией	Устанавливается изготовителем	0

Примечание. Если не оговорено особо, характеристическая величина должна быть приложена скачком;

### 8.1. Испытания на механическую износостойкость

Для облегчения проведения испытаний на механическую износостойкость слабая нагрузка по току и напряжению, определенная изготовителем, может быть приложена к контактам (например, для управления счетчиком операций).

На протяжении всего испытания на механическую износостойкость реле должно удовлетворять требованиям п. 3.8 к возврату и/или к троганию при возврате.

После завершения испытаний:

реле должно быть способно к выполнению предназначенных функций в пределах всего диапазона уставок, что определяется, по крайней мере по одному разу при минимальном и максимальном значениях рабочего диапазона вспомогательных воздействующих величин.

При последних испытаниях контактные цепи должны выдерживать максимальные токи, указанные изготовителем;

предельные значения погрешности не должны более чем в два раза превышать предельную погрешность;

реле должно выдерживать испытания на электрическую прочность изоляции при испытательном напряжении, которое должно быть не менее 0,75-кратной величины начального значения (см. п. 12).

Примечание. Любая операция по ремонту или замене деталей, указанная изготовителем, может проводиться во время испытаний. Замена других частей или деталей, не предусмотренная изготовителем, не допускается.

## 9. УДАРЫ И ВИБРАЦИИ

Удары и вибрации должны указываться изготовителем в НТД.

## 10. ХАРАКТЕРИСТИКИ КОНТАКТОВ

Характеристики контактов должны указываться в НТД на отдельные изделия.

## 11. НОМИНАЛЬНАЯ ПОТРЕБЛЯЕМАЯ МОЩНОСТЬ И НОМИНАЛЬНОЕ ПОЛНОЕ СОПРОТИВЛЕНИЕ

Понятия потребляемая мощность и полное сопротивление взаимосвязаны; поэтому, в целях упрощения, данный раздел касается только потребляемой мощности.

Значение полной потребляемой мощности должно быть установлено изготовителем для каждой цепи возбуждения в следующих условиях:

реле должно быть в холодном состоянии (т. е. без предварительного самонагрева);

влияющие величины и факторы должны соответствовать нормальным условиям;

рассматриваемая цепь должна возбуждаться при номинальном значении (для вспомогательных цепей возбуждения) или при уставке по шкале по основному значению характеристической величины; все остальные цепи не должны быть возбуждены, если не оговорено особо.

Если потребляемая мощность зависит от положения подвижных частей, то следует указать значения, соответствующие положению срабатывания и начальному положению этих подвижных частей, а также минимальное и максимальное значения, если они не соответствуют этим условиям.

Кроме перечисленных выше стандартных требований, изготовитель может также указать значение потребляемой мощности при других уставках характеристической кривой.

Мощность должна выражаться: в ваттах для цепей постоянного тока; в вольт-амперах для цепей переменного тока с определением  $\cos \varphi$ .

## 12. ТРЕБОВАНИЯ К ИЗОЛЯЦИИ

### 12.1. Общие положения

Требования, предъявляемые к изоляции, связаны с номинальными напряжениями по изоляции цепей реле. Номинальное напряжение по изоляции не всегда может быть одинаковым для всех цепей возбуждения и/или контактной цепи.

Номинальное напряжение по изоляции должно быть установлено изготовителем для каждой цепи.

Цепи, присоединяемые непосредственно к главным измерительным трансформаторам, должны иметь напряжение испытания



электрической прочности изоляции 2000 В. Если между реле и главным измерительным трансформатором включен разделительный трансформатор, то испытательное напряжение электрической прочности изоляции по соглашению между изготовителем и потребителем может быть уменьшено.

### 12.2. Зазоры и пути утечки

Минимальные значения электрических зазоров и путей утечки, допустимых для реле, указаны в табл. 6 в зависимости от номинального напряжения по изоляции.

Эти значения применимы к реле, используемым в местах, где мало пыли, колебания влажности и температуры окружающей среды незначительны, и только к тем частям реле, которые не защищены кожухом (или кожухами).

Минимальные значения электрических зазоров указывают, с одной стороны, между двумя деталями, находящимися под напряжением ( $L-L$ ), и, с другой стороны, между частью, находящейся под напряжением, и частью, случайно попавшей под напряжение ( $L-A$ ). Расстояние между частью, находящейся под напряжением, и заземленной частью (которая не рассматривается как случайно попавшая под напряжение) может быть расстоянием, соответствующим  $L-L$  для рассматриваемого напряжения.

Электрические зазоры и пути утечки между частями контактных цепей, находящимися под напряжением, и частями цепей возбуждения, находящимися под напряжением, должны соответствовать  $L-L$ .

Значения минимальных путей утечки зависят также от изоляционных материалов и формы изолирующей детали, а значения, приведенные в табл. 6, можно рассматривать как минимальные значения. Они должны быть определены, как показано в приложении 2. В графе 4 табл. 6 приведены значения для керамики (стеатит, фарфор) и других видов изоляционных материалов (имеющих выступы или приблизительно вертикальные поверхности), практика использования которых показала, что они дают удовлетворительные результаты при применении с путями утечки, используемыми для керамических материалов, в графе 5 — для других изоляционных материалов.

### 12.3. Испытания электрической прочности изоляции

Должны быть приняты соответствующие меры по обеспечению безопасности. Испытания должны производиться на сухих реле при нормальной температуре окружающей среды и без саморазогрева реле.

Испытания должны проводиться при переменном токе синусоидальным напряжением номинальной частотой 50 или 60 Гц или при постоянном токе, по усмотрению изготовителя. Следует обра-

тратить внимание на необходимость учета полного сопротивления источника питания испытательной цепи.

Напряжение прикладывают и снимают таким образом, что оно не превышает своей заданной величины.

Таблица 6

## Минимальные электрические зазоры и пути утечки

Номинальное напряжение по изоляции (действующее значение при переменном токе, см. примечание 2), В	Электрические зазоры мм		Пути утечки (см. примечание 1), мм	
	$L-L$	$L-A$	$a$	$b$
	2	3	4	5
До 60 включ.	2	3	2	3
Св. 60 до 250 »	3	5	3	4
» 220 » 380 »	4	6	4	6
» 380 » 500 »	6	8	6	10

## Примечания:

1. Если электрический зазор  $L-A$  больше соответствующего пути утечки, указанного в графе 4 или 5, то путь утечки от части, находящейся под напряжением, к части, случайно попавшей под напряжение, должен быть не менее зазора.

2. В определенных случаях (особенно в «миниатюрных» реле или в соответствии с условиями окружающей среды может возникнуть необходимость учитывать значения, меньшие чем приведенные в табл. 6. Такие значения приведены в приложении 3.

## 12.3.1. Испытательные напряжения

В табл. 7 приведены значения испытательного напряжения, используемого для проверки электрической прочности изоляции первичных и вторичных реле, непосредственно подключенных ко вторичной обмотке трансформатора напряжения. Вторичные реле, подключенные ко вторичной обмотке электромагнитного трансформатора тока, испытывают при напряжении 2000 В в течение 1 мин.

## 12.3.2. Группировка цепей

Цепи, которые должны испытываться, следует сгруппировать в соответствии со значениями их номинальных напряжений по изоляции относительно «земли»:

а) каждая группа должна быть испытана при заданном испытательном напряжении по отношению ко всем другим группам, соединенным вместе, и к «земле»;

б) каждую цепь испытывают при напряжении, задаваемом по отношению к другим цепям своей группы. Эти цепи соединяют одновременно между собой, с другими группами и с «землей».

## 12.3.3. Продолжительность испытания

Продолжительность испытания устанавливают следующим образом:



а) для типовых испытаний — 1 мин при значениях, приведенных в табл. 7

Таблица 7

**Испытательные напряжения для проверки электрической прочности изоляции**

Место приложения испытательного напряжения	Испытательное напряжение*, В			
	Цепи при номинальных напряжениях по изоляции от 60 В и менее		Цепи при номинальных напряжениях по изоляции выше 60, но не выше 500 В	
	Испытание переменным током	Испытание постоянным током	Испытание переменным током	Испытание постоянным током
Между цепью и «землей» или между независимыми цепями	500	$500\sqrt{2}$	2000	$2000\sqrt{2}$
Между жабими цепи с разомкнутыми контактами	Указывается изготовителем			

\* Значения испытательных напряжений рассчитаны на продолжительность испытания, равную 1 мин. Для испытания, длящегося 1 с, — см. п.12.3.3.

б) для приемо-сдаточных испытаний — 1 мин при значениях, приведенных в табл. 7, или 1 с при 1,1-кратном значении напряжений, приведенных в табл. 7. Продолжительность испытания выбирает изготовитель.

#### 12.3.4. Приложение испытательного напряжения

Испытательное напряжение должно быть приложено к жабимам реле:

а) для испытания группы цепей по отношению к другим группам (см. п. 12.3.2а) все жабимы цепей, которые образуют группу, должны быть соединены вместе;

б) при испытании одной цепи по отношению к другим цепям данной группы (п. 12.3.2б) все жабимы этой цепи соединяют вместе;

в) при всех испытаниях цепи, которые должны быть соединены с «землей», должны подключаться к земле всеми своими жабимами.

«Землей» является:

для всех реле открытого исполнения — ближайшая металлическая часть, которую используют для их крепления в нормальных рабочих условиях;

для реле в корпусе— кожух, если он проводящий, и доступные металлические части (кроме зажимов), соединенные вместе, если корпус из изоляционного материала.

Если не имеется доступных металлических частей, испытание должно быть проведено, как для реле открытого исполнения.

12.4. Испытания импульсным напряжением — см. приложение 4.

12.5. Испытания на помехоустойчивость — см. приложение 4.

### 13. МАРКИРОВКА И ДАННЫЕ

13.1. Изготовители должны сообщить (с указанием единиц) следующие данные:

- а) название изготовителя или фирменный знак;
- б) тип или номер серии;
- в) номинальное значение воздействующей величины;
- г) значения пределов рабочего диапазона (ов) вспомогательной воздействующей величины (величин (см. п. 4.3));
- д) частоту для переменного тока или обозначение для постоянного тока;
- е) характеристики контактов;
- ж) номинальное значение и/или уставку характеристической величины и класс точности;
- з) класс точности выдержки времени, теоретическую кривую характеристической величины выдержки времени и кривые предельных погрешностей (см. п. 7.3.1);
- и) кратковременную термическую стойкость;
- к) предельное динамическое значение;
- л) напряжение(я) испытаний электрической прочности изоляции;
- м) механическую износостойкость;
- н) вид присоединения;
- о) сведения, обеспечивающие соответствующее подключение реле, включая полярность;
- п) вспомогательные приспособления (если они необходимы для работы реле);
- р) сведения, касающиеся заземления определенных металлических частей.

13.2. Данные, приведенные в п. 13.1а, б, обязательно должны быть указаны на реле несмываемой краской, четко, разборчиво так, чтобы они были видны при установке реле в рабочее положение.

Данные, указанные в п. 13.1в, д, ж, з, если их нельзя получить из данных п. 13.1б, должны быть указаны снаружи или внутри реле, но не обязательно на видном месте.

Необходимость других маркировок указывается изготовителем в НТД.

## ПРИЛОЖЕНИЕ 1

## Рекомендуемое

## ОЦЕНКА ПРЕДЕЛЬНОЙ ПОГРЕШНОСТИ

Процедура приемки реле по предельной погрешности приведена в табл. 1.

Таблица 1

Общее количество испытаний	Число случаев, когда измеренное значение превышает заданную предельную погрешность, приводящее	
	к приемке (т. е. приемочное число)	к браковке (т. е. браковочное число)
5	Принятие невозможно	2 или больше
10	0	3 « «
15	0	3 « «
20	1 или меньше	4 « «
25	2 « «	4 « «
30	3 « «	5 « «
35	4 « «	5 « «

## ОПРЕДЕЛЕНИЕ ЭЛЕКТРИЧЕСКИХ ЗАЗОРОВ И ПУТЕЙ УТЕЧКИ

При определении электрических зазоров и путей утечки рекомендуется принимать во внимание следующее.

Если электрический зазор или путь утечки зависит от одной или более металлических частей, то необходимо, чтобы один из участков между этими частями имел бы по крайней мере установленную минимальную длину или чтобы общая длина двух наибольших участков была бы равна 1,25 установленного минимального значения. Участки длиной менее 2 мм не следует учитывать при определении общей длины зазоров и путей утечки.

При определении пути утечки пазы глубиной и шириной, равной по крайней мере 2 мм, следует измерять по контуру.

Канавки (пазы), один из размеров которых меньше этого значения и в которых может накапливаться пыль, учитывать не следует, и расстояние следует измерять по прямой.

При определении длины путей утечки выступы высотой менее 2 мм учитывать не следует. Выступы высотой по крайней мере 2 мм измеряют:

по контуру, если они являются цельной частью детали из изоляционного материала (например, получены методом литья под давлением или свариванием); вдоль более короткого из двух путей: длины стыка или профиля выступа, если они не являются цельной частью детали из изоляционного материала.

Применение указанных выше норм иллюстрируются черт. 1—10, приложение 3, где 1 — изоляционный материал; 2 — токопроводящая часть; 3 — путь утечки.

Черт. 1—3 показывают, как учитывать или не учитывать наличие канавки при определении путей утечки.

Черт. 4, 5 показывают, как учитывать или не учитывать наличие выступа при определении путей утечки.

Черт. 6 показывает, каким образом учитывать стык, когда выступ образован вставленной изолирующей перегородкой, если внешний профиль выступа имеет длину, превышающую длину стыка.

Черт. 7—10 показывают способ определения длины путей утечки до крепежных деталей, расположенных в углублениях в изоляционном материале.



### УМЕНЬШЕННЫЕ ЗАЗОРЫ И ПУТИ УТЕЧКИ ДЛЯ КОНКРЕТНЫХ УСЛОВИЙ

В табл. 1 приведены значения зазоров и путей утечки (см. п. 12.2 настоящего стандарта).

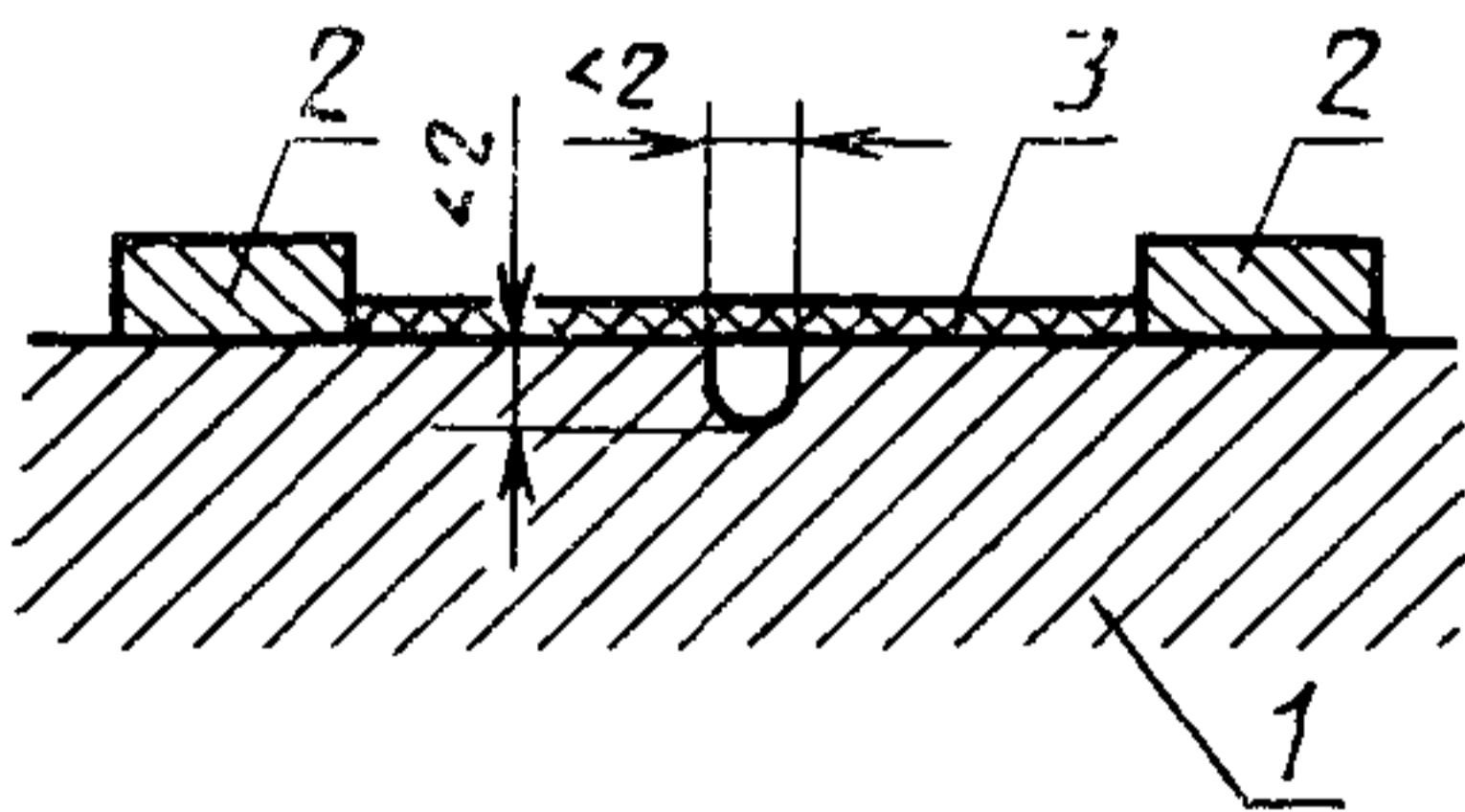
Таблица 1

Изоляционное напряжение $U$ (постоянный или переменный ток, В)	Класс изоляции							
	А				В			
	Зазор, мм		Путь утечки, мм		Зазор, мм		Путь утечки, мм	
	$L-L$	$L-A$	$a$	$b$	$L-L$	$L-A$	$a$	$b$
$U \leq 60$	0,5	0,5	0,5	0,5	1	1	1	2
$60 < U \leq 127$	0,5	0,5	0,5	1	1,5	1,5	1,5	2,5
$127 < U \leq 250$	1	1	1	1,5	2	3	2	3
$250 < U \leq 380$	1,5	1,5	1,5	2	3	3	3	4
$380 < U \leq 500$	2	2	2	3	4	4	4	6

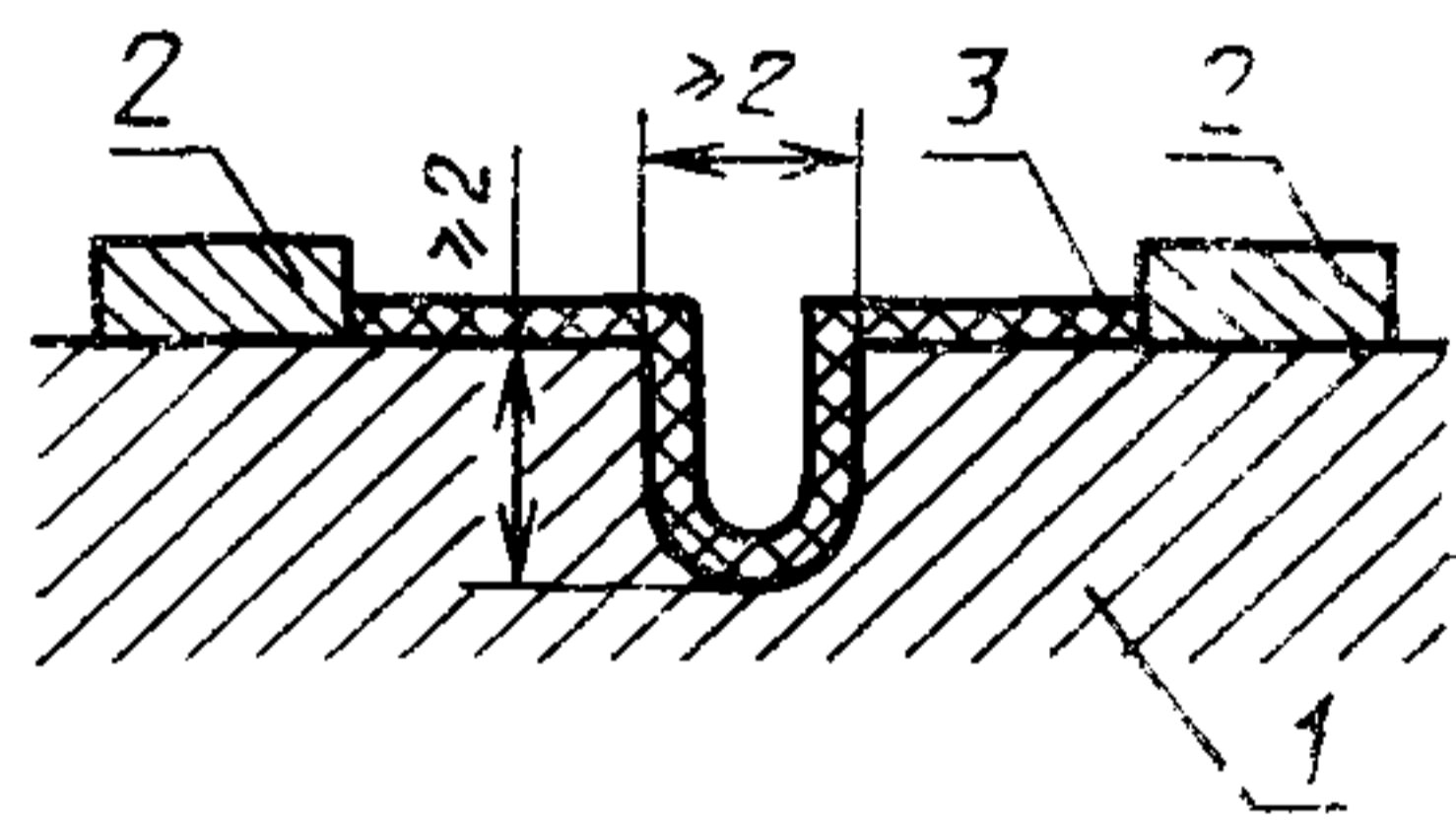
#### Примечания:

1. Условия окружающей среды, определяющие выбор зазоров и путей утечки, не обязательно являются такими, как в помещении, где может быть установлено реле; это условия, которые могут быть реализованы в оболочке, в которой устанавливают аппарат.

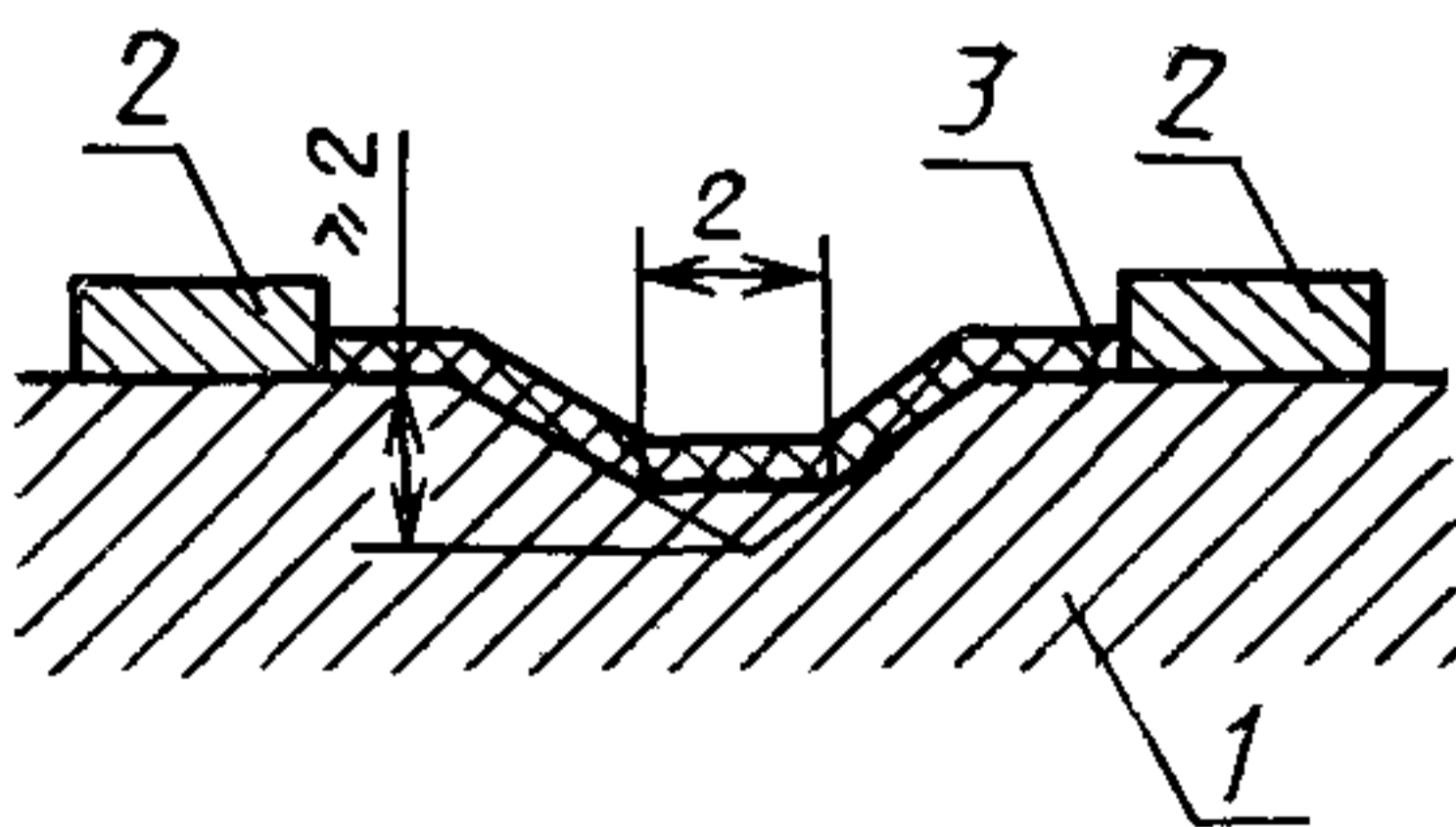
2. Если условия окружающей среды создают необходимость в применении более высоких значений, то следует пользоваться действующими стандартами на другие аппараты.



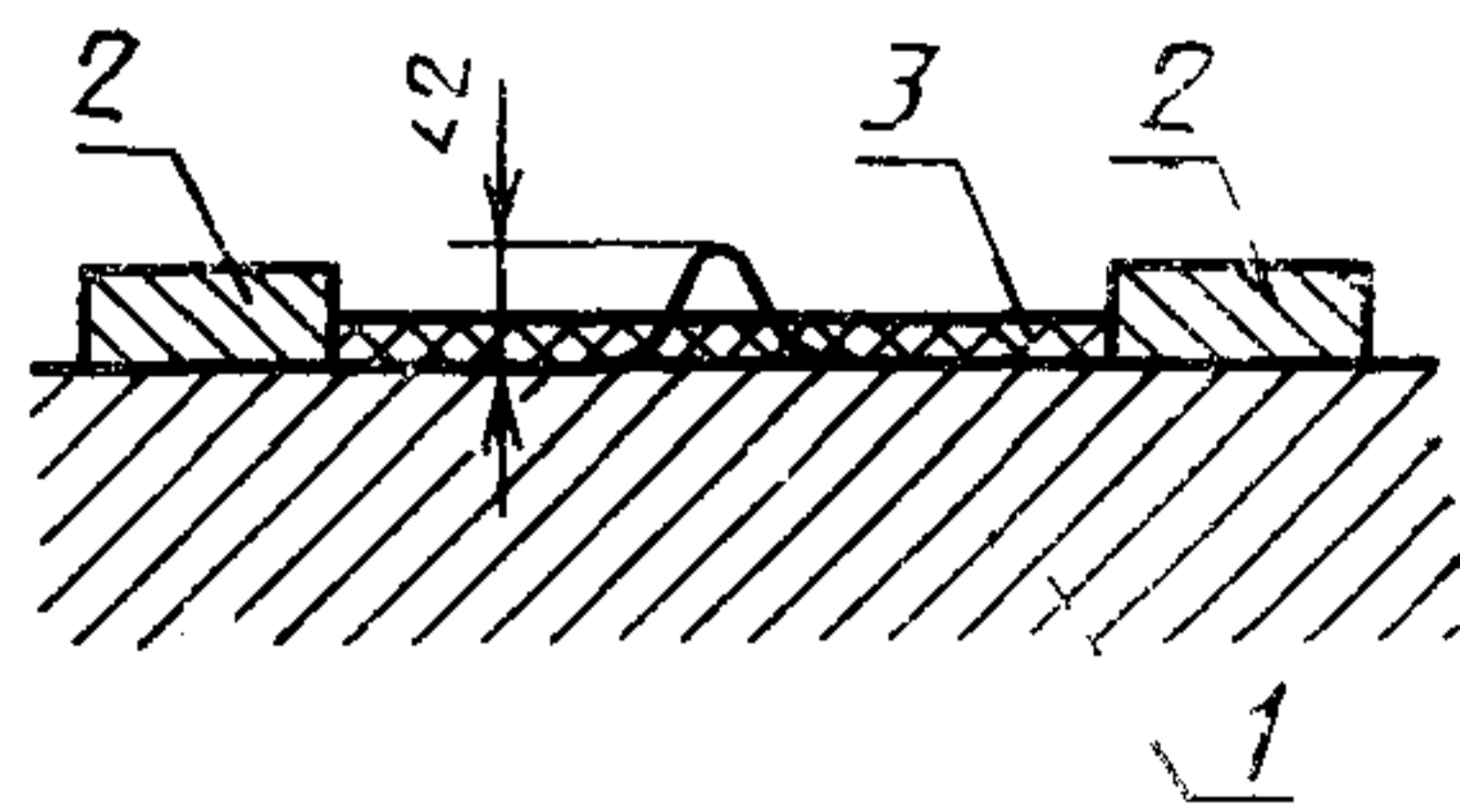
Черт. 1



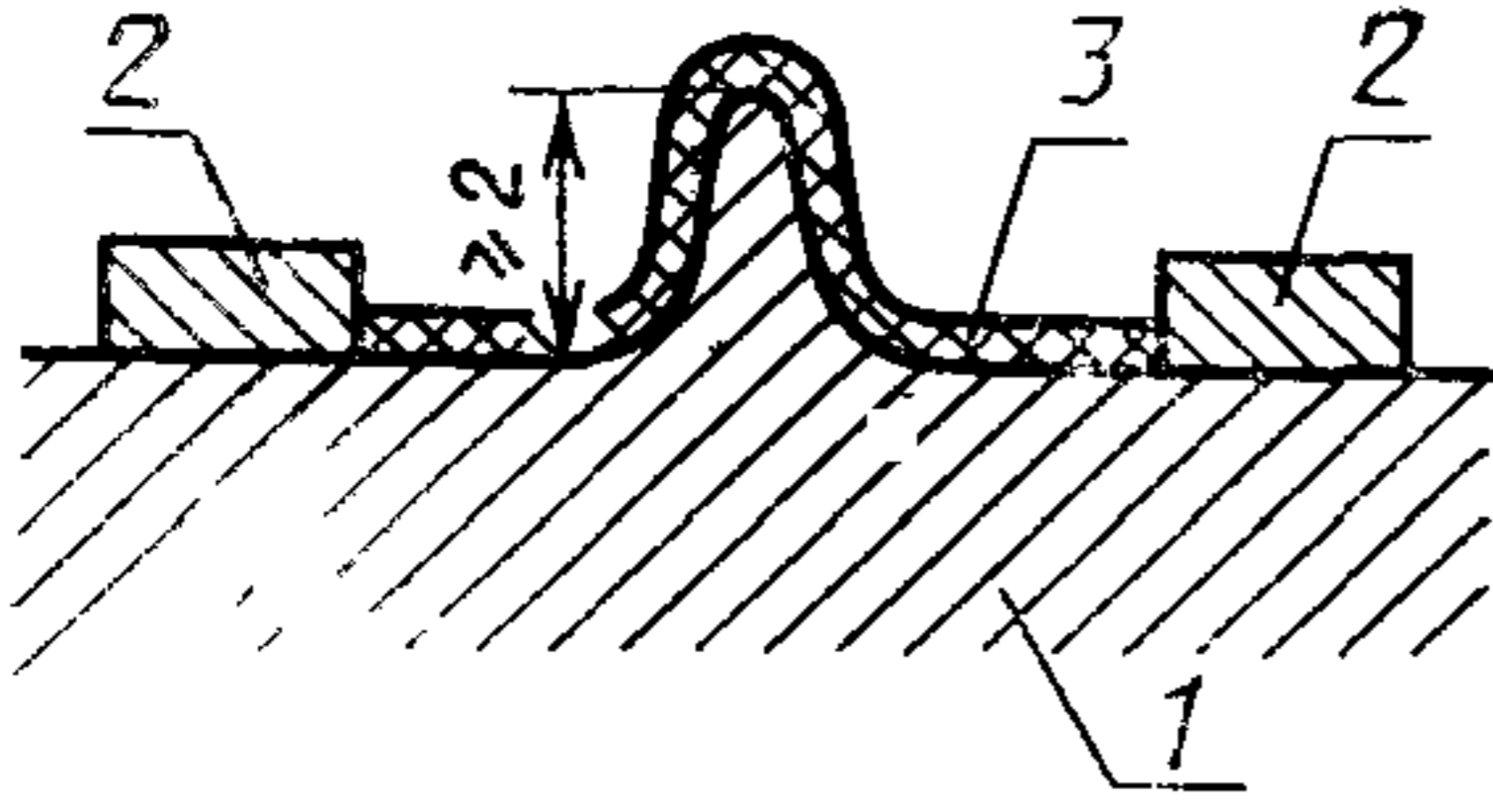
Черт. 2



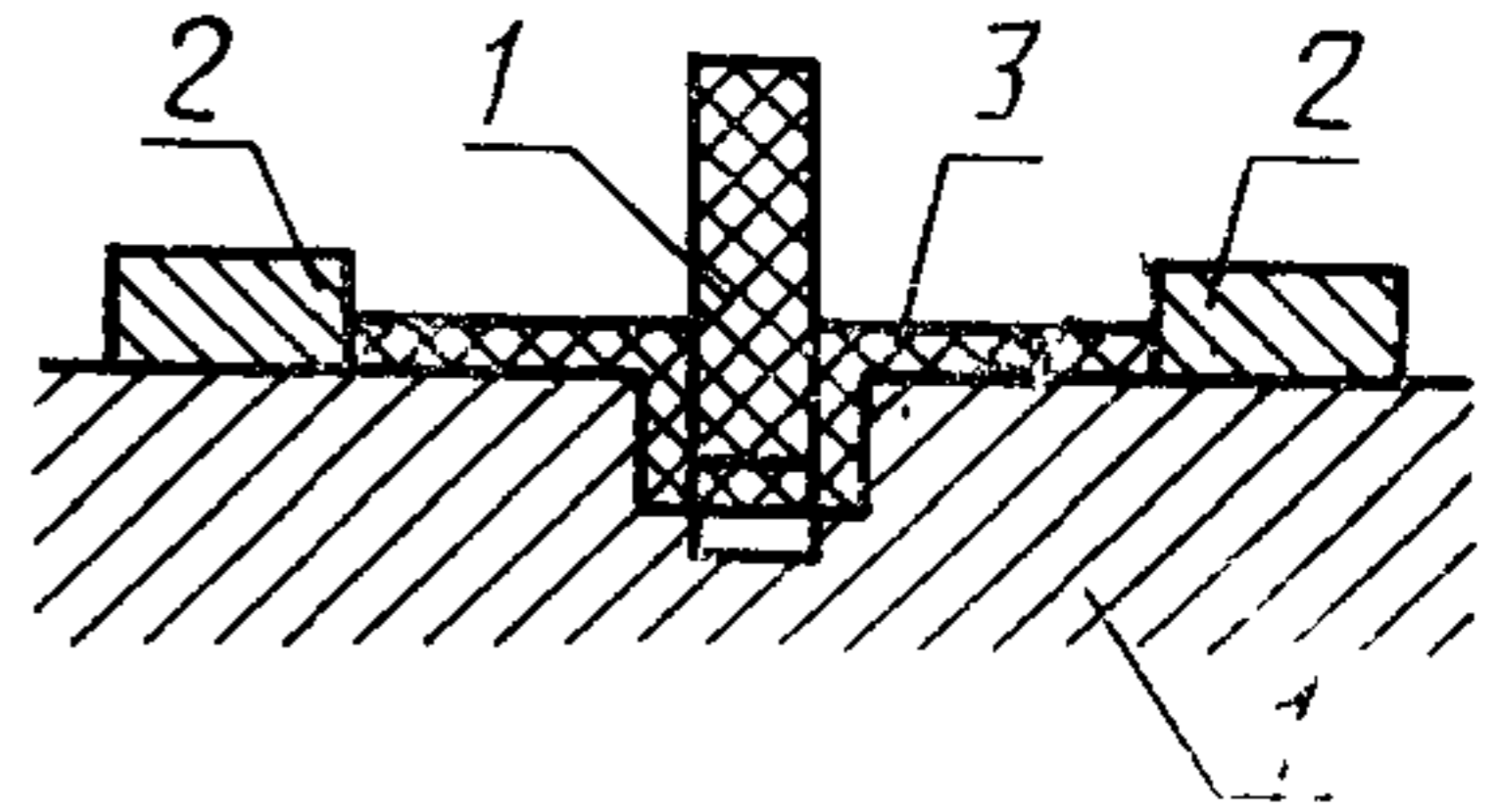
Черт. 3



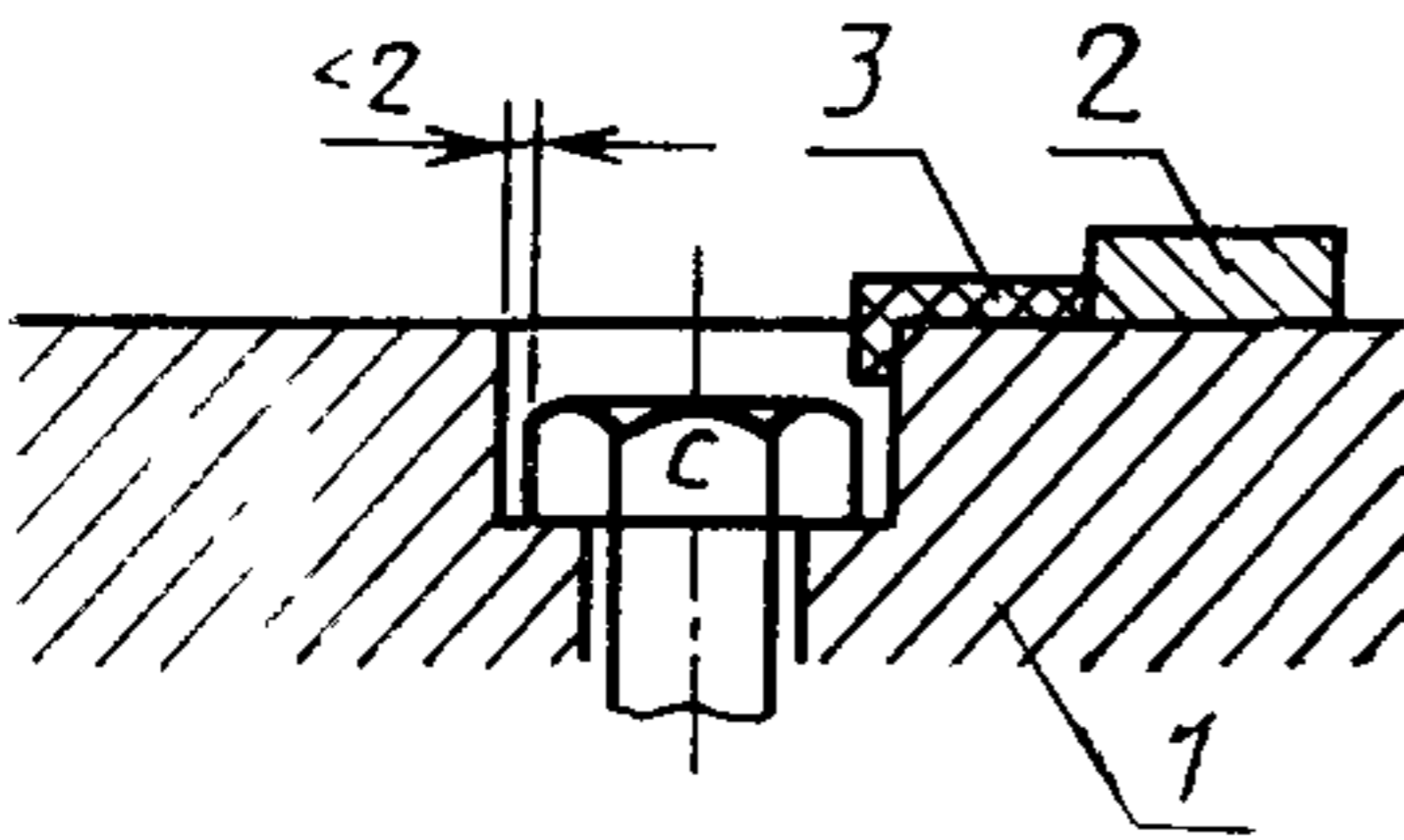
Черт. 4



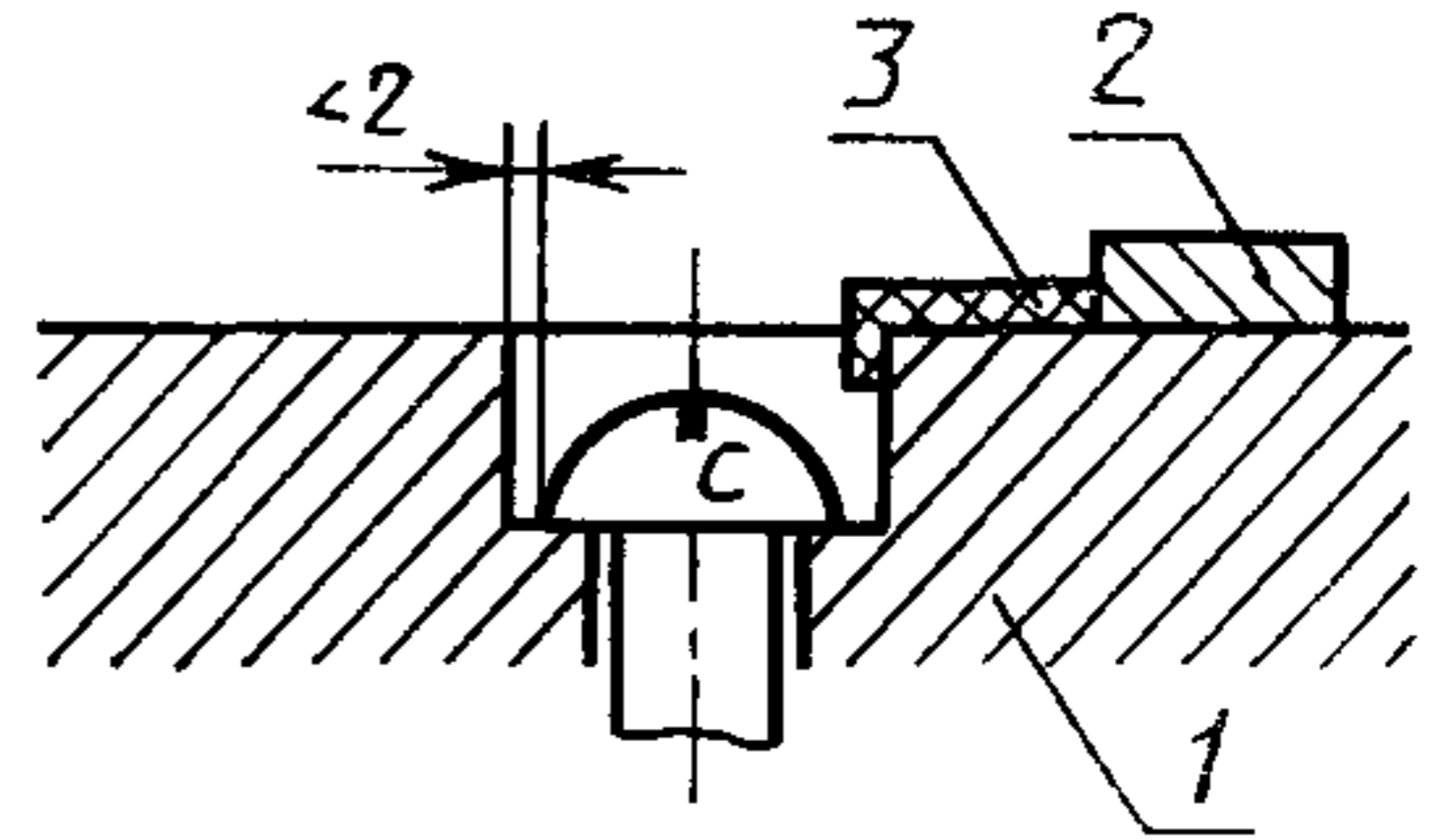
Черт. 5



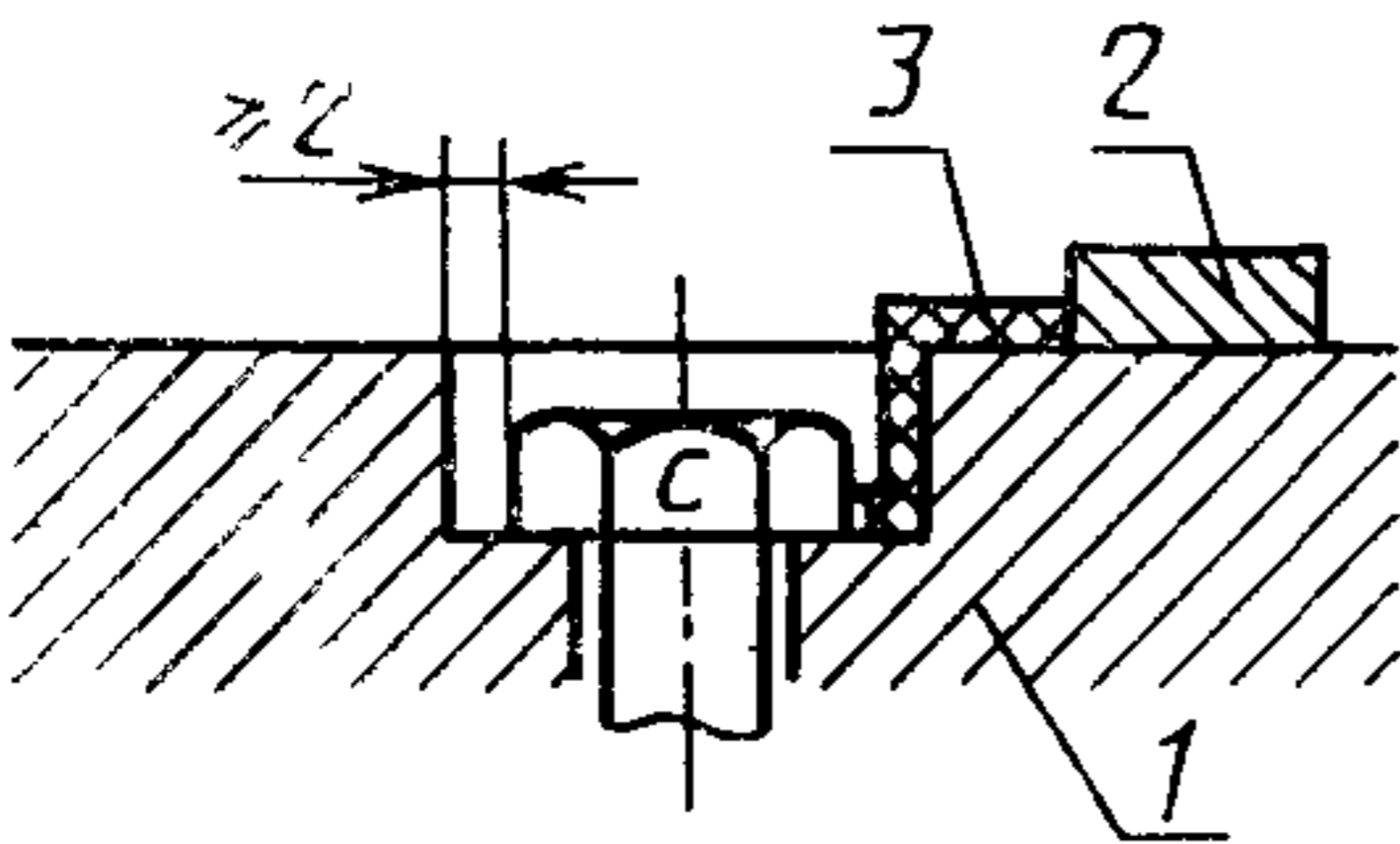
Черт. 6



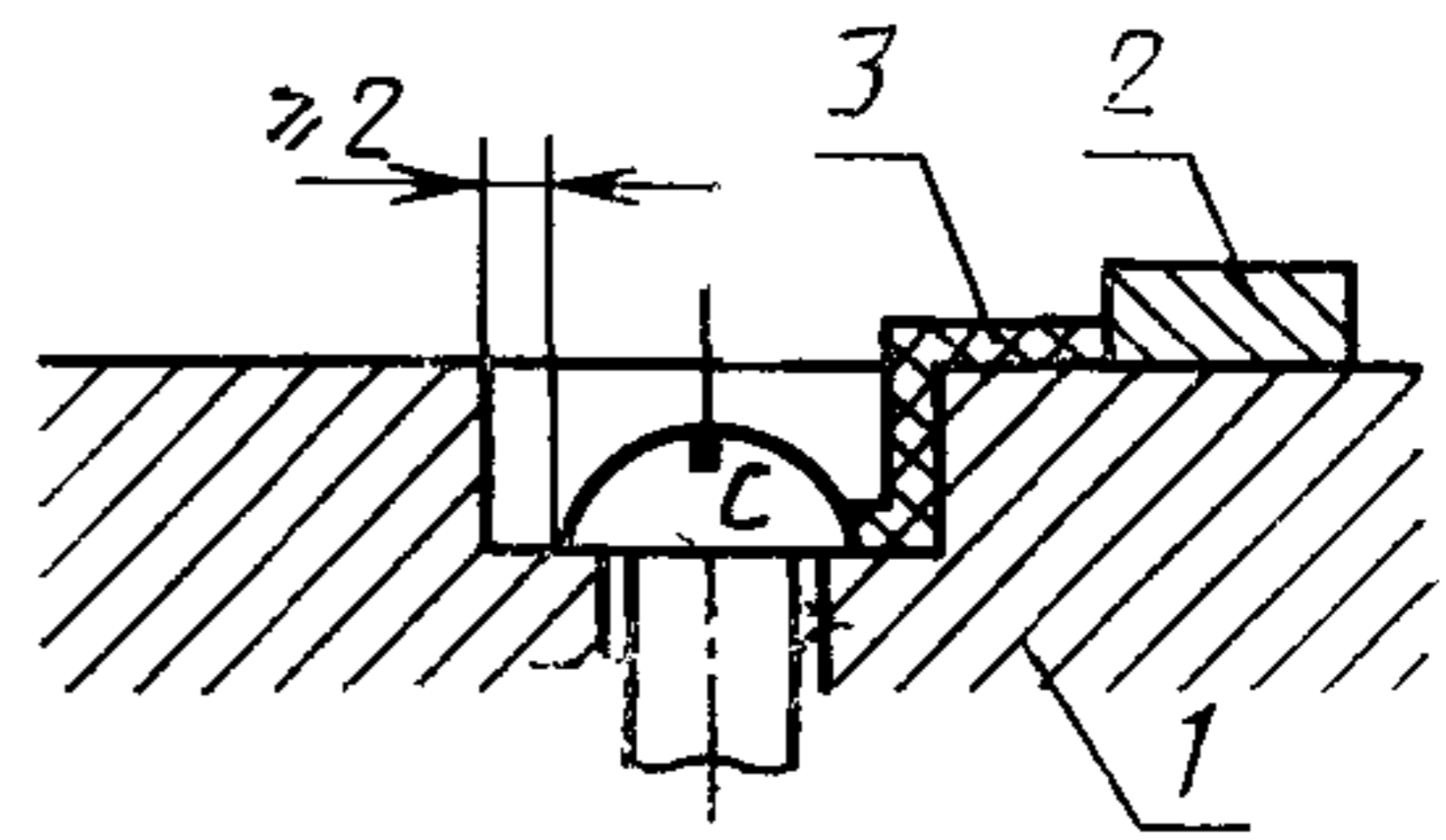
Черт. 7



Черт. 8



Черт. 9



Черт. 10

## ИСПЫТАНИЯ ИМПУЛЬСНЫМ НАПРЯЖЕНИЕМ И ПРОВЕРКА ПОМЕХОУСТОЙЧИВОСТИ РЕЛЕ

### 1. Общие положения

Известно, что кратковременные перенапряжения могут оказывать влияние на поведение реле. Перенапряжения могут возникнуть при коммутациях в любой вспомогательной цепи реле, в цепи управления линейных разъединителей или выключателей, а также при коммутациях внутри самого реле. Пути проникновения перенапряжений в цепи реле могут быть различными: непосредственно через соединительные провода, емкостную, индуктивную, магнитную связь или через заземляющие провода. Перенапряжения могут появляться параллельно зажимам релейной цепи, между цепями реле и землей или между независимыми изолированными цепями. Чтобы схватить возможные полевые условия, испытания импульсным напряжением были разбиты на классы: I, II и III. В практике возможны перенапряжения выше 5 кВ. Эти перенапряжения должны быть уменьшены до уровня напряжения, соответствующего классу, указанному изготовителем для данного реле.

### 2. Классы испытательных напряжений

#### 2.1. Класс I

К классу I относятся испытания без подключения импульсного напряжения и высокочастотных помех (для статических реле).

#### 2.2. Класс II

К классу II относятся испытания изоляции реле импульсным напряжением с амплитудой 1 кВ и испытания на помехоустойчивость: при продольной схеме подключения высокочастотного сигнала — с амплитудой 1 кВ, при поперечной схеме подключения высокочастотного сигнала — с амплитудой 0,5 кВ.

#### 2.3. Класс III

К классу III относятся испытания изоляции реле импульсным напряжением с амплитудой 5 кВ и испытания на помехоустойчивость: при продольной схеме подключения высокочастотного сигнала — с амплитудой 2,5 кВ, при поперечной схеме подключения — с амплитудой 1 кВ.

### 3. Рекомендации по применению классов испытательных напряжений

#### 3.1. Класс I (нет испытаний, 0 кВ)

Реле, относящиеся к данному классу, не испытывают.

К классу I относятся реле, входящие в состав устройства, которое испытывают в соответствии со своим классом, и нет необходимости испытывать реле в отдельности.

#### 3.2. Класс II (испытания при 1 кВ)

Испытаниям по классу II подвергают реле:

а) имеющие индивидуальные источники питания, не связанные с другими внешними источниками, у которых входные цепи подключены к источнику; величина возможных перенапряжений которого не превышает 1 кВ, а переключение на другие цепи отсутствует;

б) входные цепи которых подключены непосредственно к трансформаторам тока и напряжения и имеется хорошее экранирование и заземление на соединительных проводах;

в) выходные цепи подключены к нагрузке короткими проводниками;

г) обычно не требующие испытаний, но требующие необходимую надежность.

#### 3.3. Класс III (испытания при 5 кВ)

Испытаниям по классу III подвергают реле:



а) цепи питания которых подключены к стационарным батареям или другим внешним источникам питания. Вследствие значительной длины цепей питания продольные перенапряжения могут появляться на выводах источника питания, а поперечные перенапряжения — при переключениях, связанных с одним и тем же источником питания;

б) входные цепи подключены к трансформаторам тока или напряжения, а реле не имеет эффективного экранирования или заземления;

в) выходные цепи которых подключены к нагрузке длинными проводниками, в результате чего на выходных зажимах могут возникать продольные перенапряжения сравнительно высокого значения;

г) которые могут в нормальных условиях быть испытаны по I и II классам, но от которых требуется высокая надежность.

**Примечание.** Одно и то же реле может иметь различные классы испытательных напряжений для входных цепей, цепей питания и выходных цепей.

#### 4. Испытания импульсным напряжением

Испытания импульсным напряжением необходимы для того, чтобы определить, выдержит ли реле и его отдельные составные части без повреждения кратковременные испытания высоким импульсным напряжением.

Характер переходного процесса при испытании импульсным напряжением — апериодический без заметных колебаний.

##### 4.1. Параметры импульсного напряжения

Форма импульса: импульс стандартный с отношением длительности переднего фронта к длительности импульса  $1,2/50$  мкс и имеющей следующие допустимые отклонения:

$\pm 30\%$  — для времени нарастания напряжения импульса;

$\pm 20\%$  — для времени снижения напряжения.

Полное сопротивление источника импульсного напряжения —  $(500 \pm 50)$  Ом.

Энергия импульса:  $(0,5 \pm 0,05)$  Дж.

Значение импульсного напряжения выбирают согласно п. 2 в соответствии с классами испытательных напряжений.

Допустимое отклонение испытательного напряжения  $+0, -10\%$ .

Рекомендуемая схема импульсного генератора показана на черт. 1.

Провода для проведения испытаний должны быть длиной не более 2 м.

##### 4.2. Методы испытаний

4.2.1. Испытание импульсным напряжением должно рассматриваться как типовое.

4.2.2. При испытаниях должны быть три положительных и три отрицательных импульса с интервалами не менее 5 с.

4.2.3. Импульсное напряжение должно быть подключено к зажимам испытуемой цепи только снаружи, а остальные цепи и наружные металлические части реле при этом должны быть соединены между собой и заземлены. Испытания проводят:

а) между всеми зажимами, соединенными вместе и с землей;

б) между всеми независимыми цепями реле, при этом зажимы каждой независимой цепи должны быть соединены вместе;

в) между зажимами одной и той же цепи, за исключением контактных цепей (см. примечание 1).

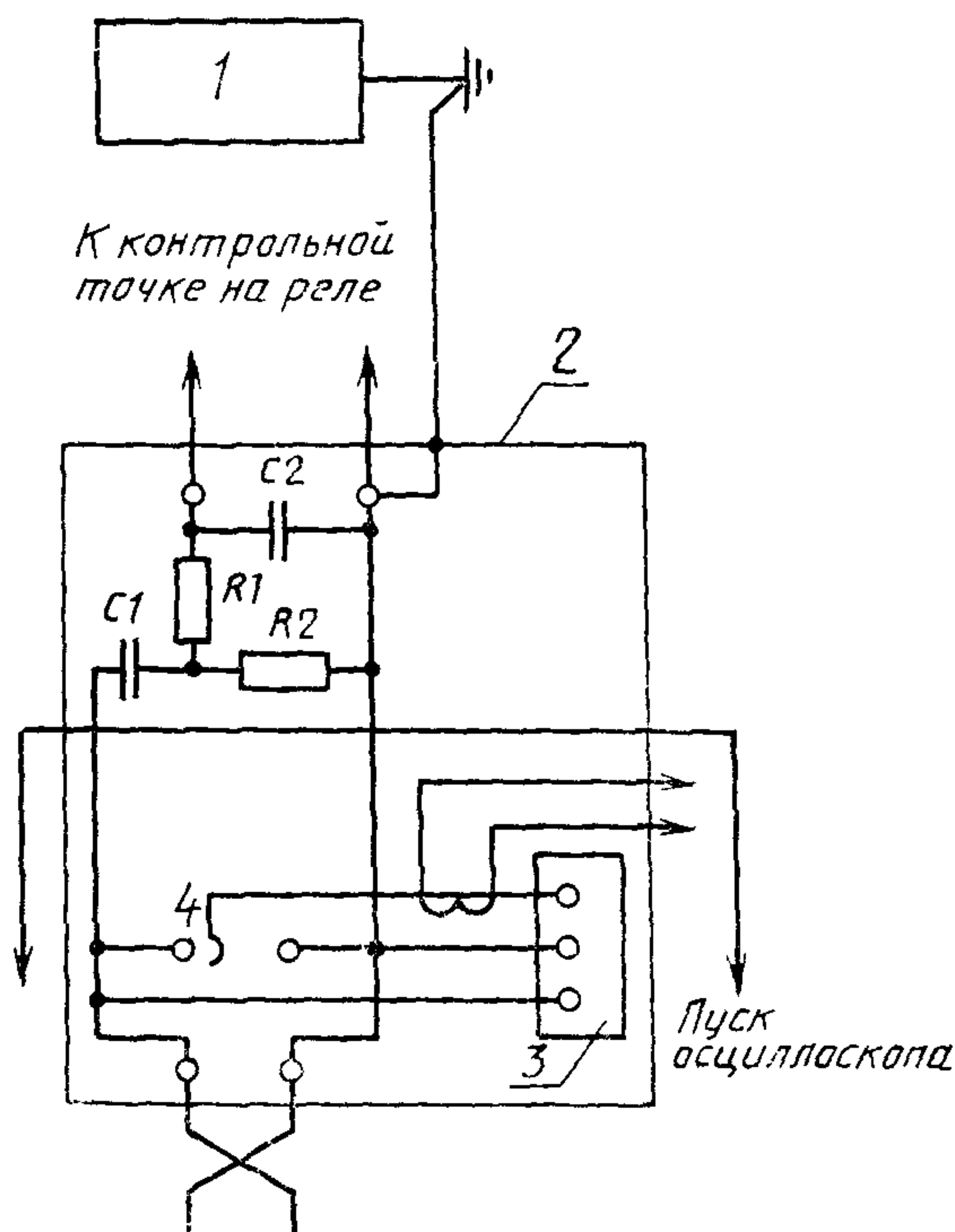
#### Примечания:

1. Не всегда нужно проводить испытание импульсным напряжением между контактами одной и той же цепи.

Методы испытаний должны быть согласованы между изготовителем и потребителем. Изготовитель должен определить класс испытательного напряжения для данной контактной цепи.

2. Если на одном и том же реле имеются цепи возбуждения (входные и вспомогательные) и выходные цепи, относящиеся к различным классам испытательных напряжений, то испытание импульсным напряжением (см. п. 4.2.2) проводят при напряжении, соответствующем классу цепи. Все другие испытания проводят при напряжении самого высокого класса, заданного для любой цепи.

**Схема импульсного генератора**



*Источник напряжения постоянного тока с высоким выходным сопротивлением*

1—корпус реле; 2—корпус генератора; 3—отпирающая  
 цепь разрядника; 4—искровой разрядник  $R1=$   
 $=500/500$  Ом;  $R2=18000/180$  Ом;  $C1=0,035/0,6$  мкФ;  
 $C2=0,0008/0,0008$  мкФ

В числителе указаны данные при уровне испытательного напряжения 5 кВ, в знаменателе — 1 кВ.

Черт. 1

4.2.4. Испытания импульсным напряжением должны проводиться при всех отключенных величинах.

4.3. Критерии приемки

4.3.1. После испытаний реле должно удовлетворять всем требованиям, предъявляемым к рабочим характеристикам.

Примечание. Возникновение искрения не обязательно является критерием несоответствия, так как это может происходить без повреждения, и изго-

товитель должен решить, нужно или нет исключить эту причину при условии, если удовлетворяются все другие критерии приемки.

4.3.2. Испытание импульсным напряжением рассматривают как типовое, поэтому серийно выпускаемые реле не должны проходить эти испытания. Поскольку повторные импульсные напряжения могут ухудшить рабочие характеристики или уменьшить срок службы выпускаемых реле, значение импульсных напряжений при любых испытаниях реле, выпущенных из цехов, не должно превышать 60 % напряжения соответствующего класса.

## 5. Испытания статических реле на помехозащищенность (помехоустойчивость)

Испытания на помехозащищенность проводят с целью определения поведения возбужденного реле при действии высокочастотных помех, которые являются характерными для условий эксплуатации реле. Испытания на помехоустойчивость должны распространяться на все статические реле, независимо от конструкции. Испытания всех реле проводят на одной обоснованной частоте, поэтому испытания могут дать характеристику реле по степени помехозащищенности.

### 5.1. Параметры высокочастотного сигнала

Форма волны — затухающее колебание высокой частоты, модуль огибающей которой уменьшается на 50 % относительно максимального значения после трех — шести периодов.

Частота —  $(1 \pm 0,1)$  МГц.

Внутреннее сопротивление источника высокочастотного сигнала —  $(200 \pm \pm 20)$  Ом.

Частота повторения импульсов высокочастотного сигнала — 400 Гц.

Продолжительность испытания —  $(2 \pm 0,2)$  с (см. п. 5.2.7).

Значение испытательного напряжения должно соответствовать рекомендуемому классу согласно п. 2. За величину испытательного напряжения принимают величину напряжения на выходе источника помех и при испытаниях с отключенными зажимами реле.

Допустимое отклонение амплитуды высокочастотного сигнала — +0, —10 %.

Рекомендуемые схемы включения генератора высокочастотных импульсов показаны на черт. 2—4.

Провода для подключения испытуемого реле должны быть длиной не более 2 м.

**Примечание.** Если осциллоскоп присоединен к цепи для проверки выходных параметров, в целях безопасности он должен быть отключен от цепи при проведении испытаний на реле.

## 5.2. Методы испытаний

5.2.1. Испытания на помехоустойчивость должны рассматриваться только как типовые.

5.2.2. Испытания реле должны проводиться в одинаковых стандартных условиях.

5.2.3. Испытания реле должны проводиться при следующих значениях воздействующих величин (вспомогательных и входных), приложенных к соответствующим цепям:

номинальном (вспомогательная воздействующая величина);

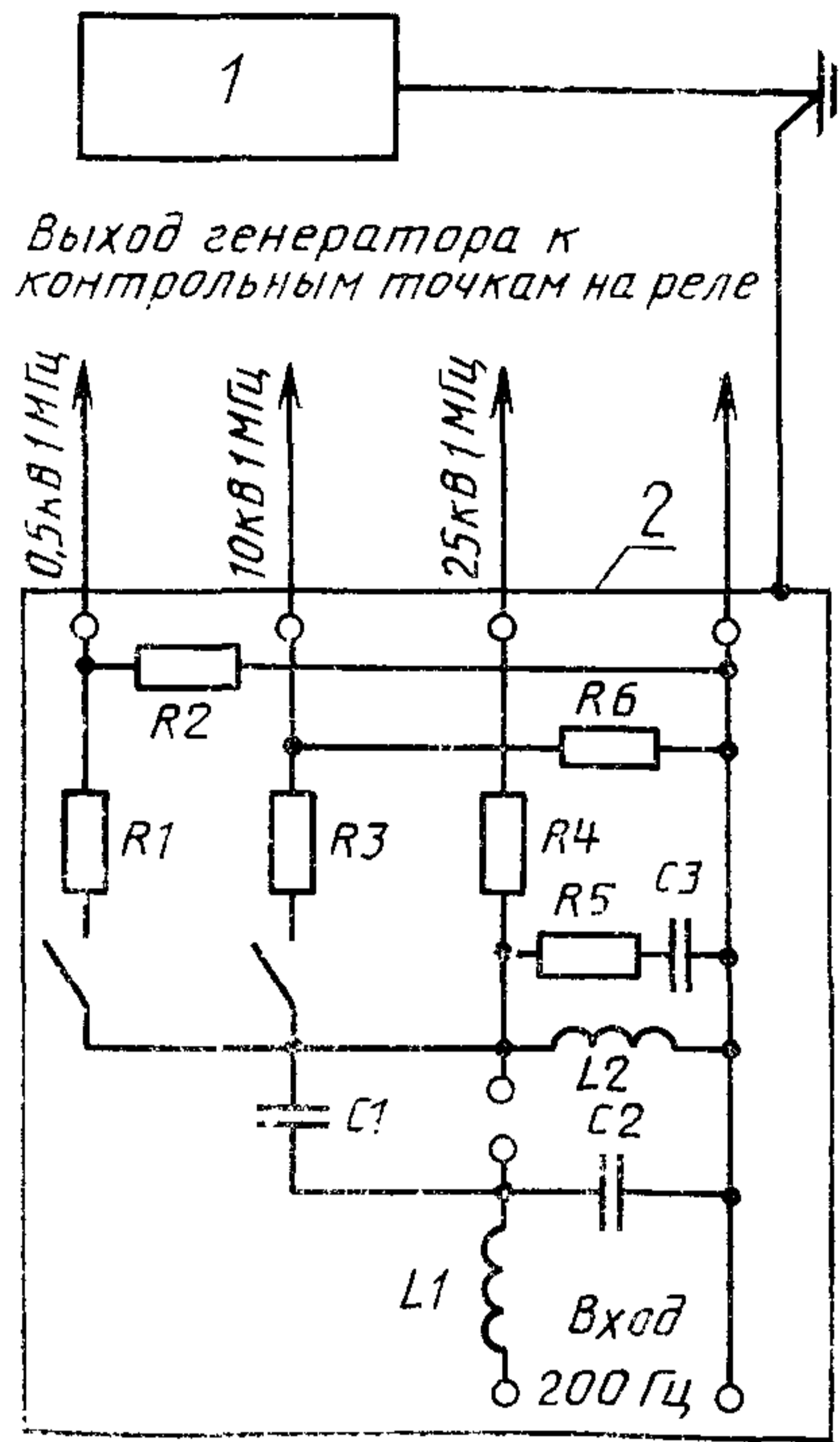
нулевом или номинальном (входная воздействующая величина логических реле);

номинальном или значении уставки (входная воздействующая величина измерительных реле).

5.2.4. Испытания измерительных реле должны проводиться при значениях как выше, так и ниже заданного значения характеристической величины (уставки).



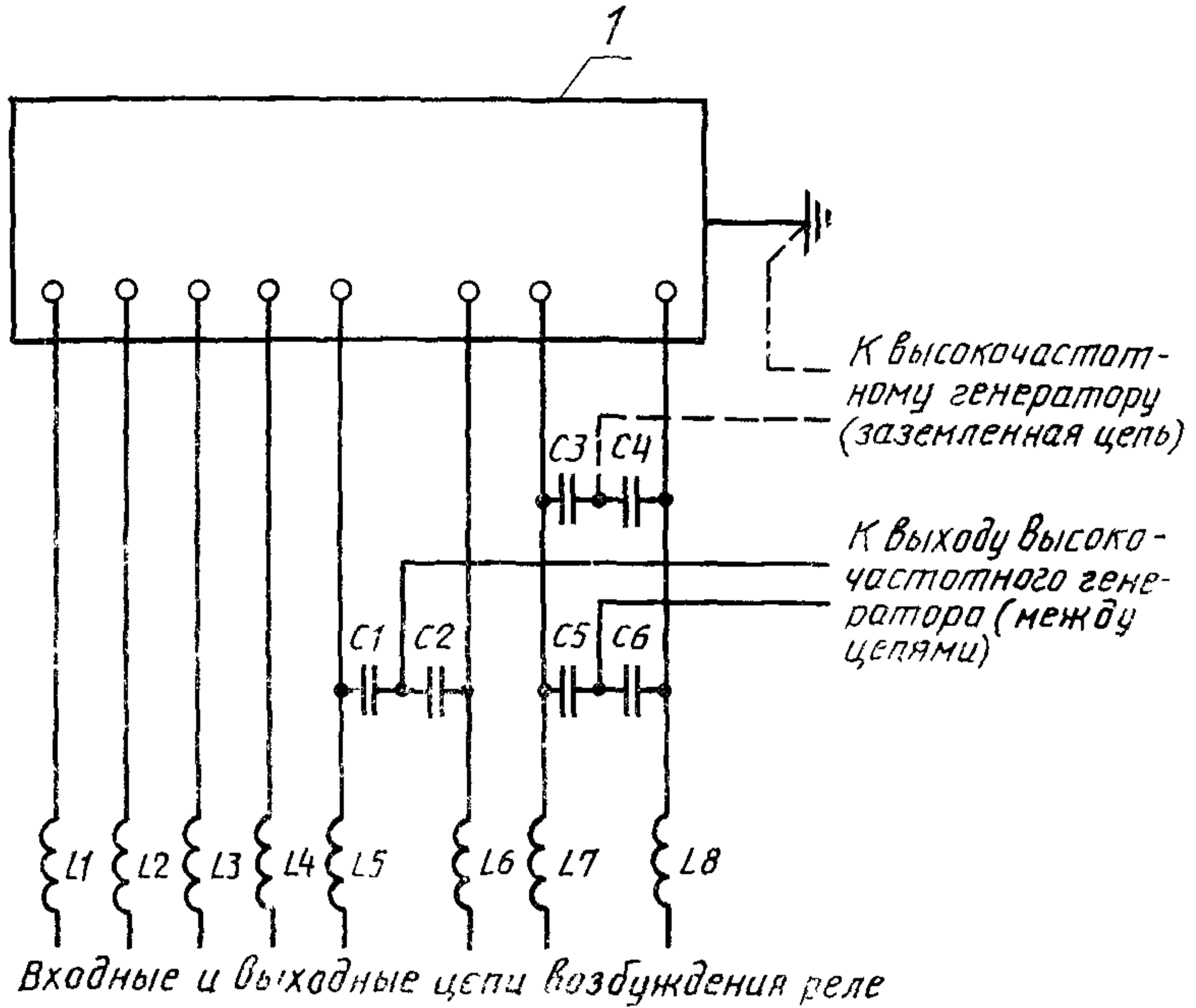
Схема генератора затухающих колебательных волн



1—корпус реле; 2—корпус генератора  $L1=26$  Гн;  $L2=6,3$  мкГн;  $C1=20$  нФ;  $C2=4$  нФ;  $C3=8$  нФ;  $R1=1000$  Ом;  $R2=250$  Ом;  $R3=500$  Ом;  $R4=200$  Ом;  $R5=100$  Ом;  $R6=2500$  Ом

Черт. 2

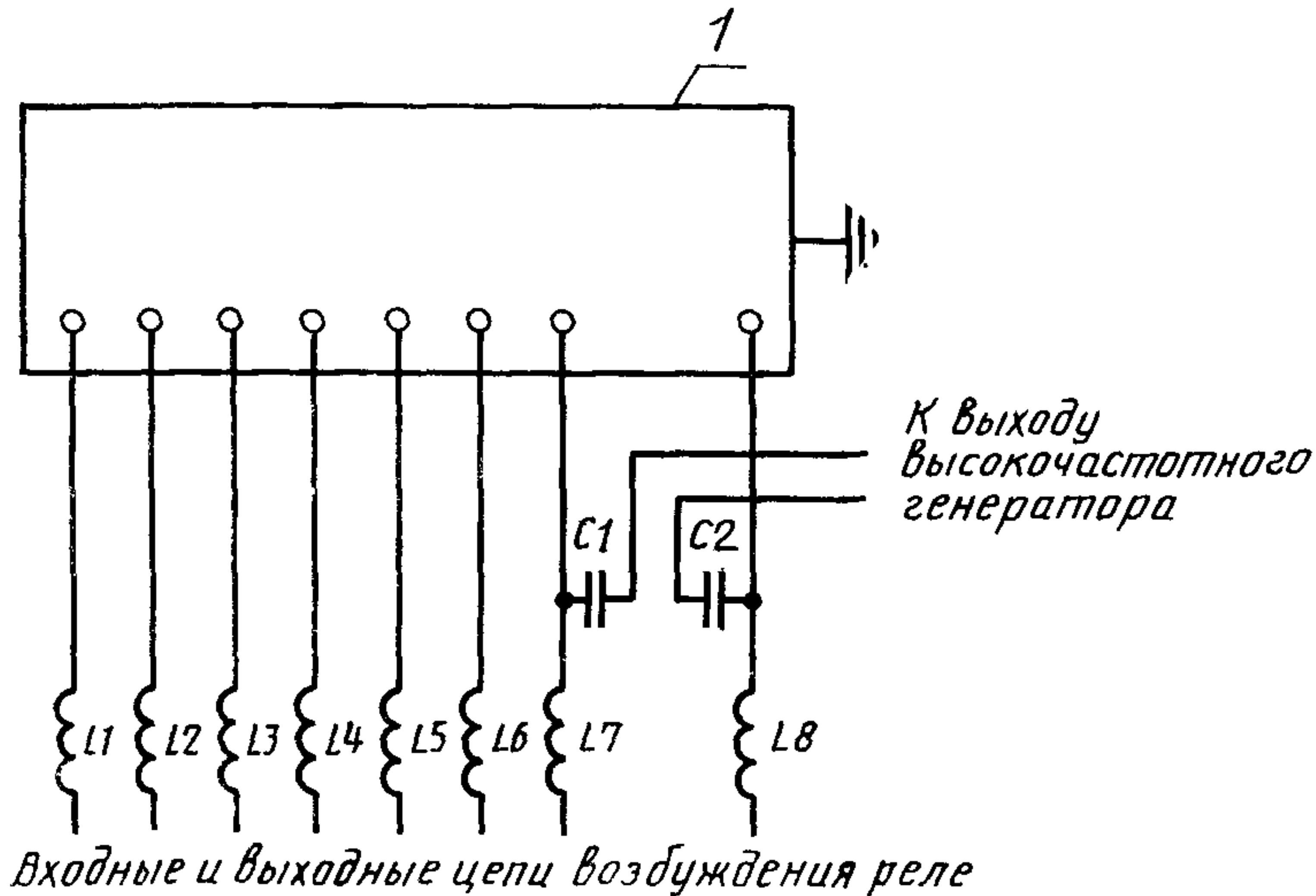
## Испытание на высокочастотные помехи (продольная схема)



1—корпус реле;  $C1=C2=C3=C4=C5=C6=0,5$  мкФ;  $L1=L2=L3=L4=L5=L6=L7=L8=(1-5)$  мГн

Черт. 3

## Испытания на высокочастотные помехи (поперечная схема)



1—корпус реле;  $C1=C2=0,5$  мкФ;  $L1=L2=L3=L4=L5=L6=L7=L8=(1-5)$  мГн

Черт. 4

5.2.5. При испытаниях реле на помехоустойчивость высокочастотный сигнал должен подключаться к зажимам, установленным снаружи корпуса реле при заземленных металлических частях реле.

Высокочастотный сигнал подключают:

- а) между каждой группой входных, выходных зажимов и землей (продольные испытания);
- б) между зажимами всех независимых цепей (продольные испытания);
- в) между зажимами одной и той же цепи (поперечные испытания).

Примечания:

1. Испытания по подпункту в не могут быть применены к выходным контактным цепям, но должны быть применимы к полупроводниковым выходным цепям.

2. Если на одном и том же реле имеются цепи возбуждения (входные и вспомогательные) и выходные цепи, относящиеся к различным классам испытательных напряжений, то испытание по подпункту в проводят при напряжении соответствующего класса. Все остальные испытания проводят при напряжении высшего класса, определенного для реле.

5.2.6. При каждом приложении испытательного воздействия одновременно должен осуществляться контроль функционирования реле.

5.2.7. Испытания должны проводиться в течение одного периода, равного 2 с, за исключением испытаний реле, время срабатывания которых более 2 с.



5.2.8. Изменения в методах испытания на помехоустойчивость должны быть указаны изготовителем.

### 5.3. Критерии приемки

5.3.1. Если характеристическая величина установлена ниже заданного значения характеристической величины, то реле не должно срабатывать во время испытаний на помехоустойчивость.

5.3.2. Если характеристическая величина установлена выше заданного значения характеристической величины (уставки), реле должно сработать с заданными техническими характеристиками и не должно возвращаться в исходное состояние в течение всего времени испытания на помехоустойчивость.

5.3.3. После испытаний реле должно отвечать соответствующим техническим требованиям.

## ИНФОРМАЦИОННЫЕ ДАННЫЕ

**1. РАЗРАБОТАН И ВНЕСЕН Министерством электротехнической промышленности СССР**

### ИСПОЛНИТЕЛИ

Г. С. Нудельман (руководитель разработки), Н. И. Козина, А. В. Мамченко, А. М. Иванов

**2. УТВЕРЖДЕН И ВВЕДЕН В ДЕЙСТВИЕ** Постановлением Государственного комитета СССР по стандартам от 29.11.88 № 3873

**3. Срок первой проверки — 1993 г., периодичность проверки — 5 лет**

**4. В стандарт введен международный стандарт МЭК 255—4**

**5. ВВЕДЕН ВПЕРВЫЕ**

**6. ССЫЛОЧНЫЕ НОРМАТИВНО-ТЕХНИЧЕСКИЕ ДОКУМЕНТЫ**

Обозначение НТД, на который дана ссылка	Номер пункта
ГОСТ 14312—79	2
ГОСТ 16022—83	2
ГОСТ 27915—88	1.1
ГОСТ 27916—88	3.6.1

## СО Д Е Р Ж А Н И Е

1. Общие положения . . . . .	1
2. Термины и определения . . . . .	2
3. Стандартные величины . . . . .	2
4. Значения пределов рабочего диапазона вспомогательных воздействующих величин . . . . .	8
5. Классы режимов работы . . . . .	9
6. Требования к нагреву . . . . .	10
7. Точность . . . . .	11
8. Механическая износостойкость . . . . .	15
9. Удары и вибрации . . . . .	16
10. Характеристики контактов . . . . .	17
11. Номинальная потребляемая мощность и номинальное полное сопротивление . . . . .	17
12. Требования к изоляции . . . . .	17
13. Маркировка и данные . . . . .	21
Приложение 1. Оценка предельной погрешности . . . . .	22
Приложение 2. Определение электрических зазоров и путей утечки . . . . .	23
Приложение 3. Уменьшенные зазоры и пути утечки для конкретных условий . . . . .	24
Приложение 4. Испытания импульсным напряжением и проверка помехоустойчивости реле . . . . .	26
Информационные данные . . . . .	34

**Редактор В. П. Огурцов**  
**Технический редактор Л. Я. Митрофанова**  
**Корректор Л. В. Малявская**

Сдано в наб. 21.12.88 Подп. в печ. 08.02.89 2,25 усл. п. л. 2,25 усл. кр.-отт. 2,37 уч.-изд. л.  
 Тир. 6000 Цена 15 к.

---

**Ордена «Знак Почета» Издательство стандартов, 123840, Москва, ГСП,**  
**Новопресненский пер., 3.**  
**Калужская типография стандартов, ул. Московская, 256. Зак. 2873**