



ГОСУДАРСТВЕННЫЙ СТАНДАРТ
С О Ю З А С С Р

**СТЕКЛА ПРОБНЫЕ ДЛЯ ПРОВЕРКИ
РАДИУСОВ И ФОРМЫ СФЕРИЧЕСКИХ
ОПТИЧЕСКИХ ПОВЕРХНОСТЕЙ**

ТЕХНИЧЕСКИЕ УСЛОВИЯ

ГОСТ 2786—82

Издание официальное

БЗ 11—97

**ИПК ИЗДАТЕЛЬСТВО СТАНДАРТОВ
Москва**

**СТЕКЛА ПРОБНЫЕ ДЛЯ ПРОВЕРКИ РАДИУСОВ
И ФОРМЫ СФЕРИЧЕСКИХ ОПТИЧЕСКИХ
ПОВЕРХНОСТЕЙ**

Технические условия

**ГОСТ
2786—82**

Testing glasses for radii and form control of spherical optical surfaces. Specifications

ОКП 44 9190

Дата введения 01.01.84

Настоящий стандарт распространяется на пробные стекла, предназначенные для контроля радиусов и формы сферических оптических поверхностей интерференционным методом.

(Измененная редакция, Изм. № 1).

1. ОСНОВНЫЕ ПАРАМЕТРЫ И РАЗМЕРЫ

1.1. Пробные стекла следует изготавливать следующих типов:

ОПС — основные пробные стекла для проверки рабочих поверхностей контрольных пробных стекол;

КПС — контрольные пробные стекла для проверки рабочих поверхностей рабочих пробных стекол;

РПС — рабочие пробные стекла для контроля радиусов и формы сферических поверхностей оптических деталей.

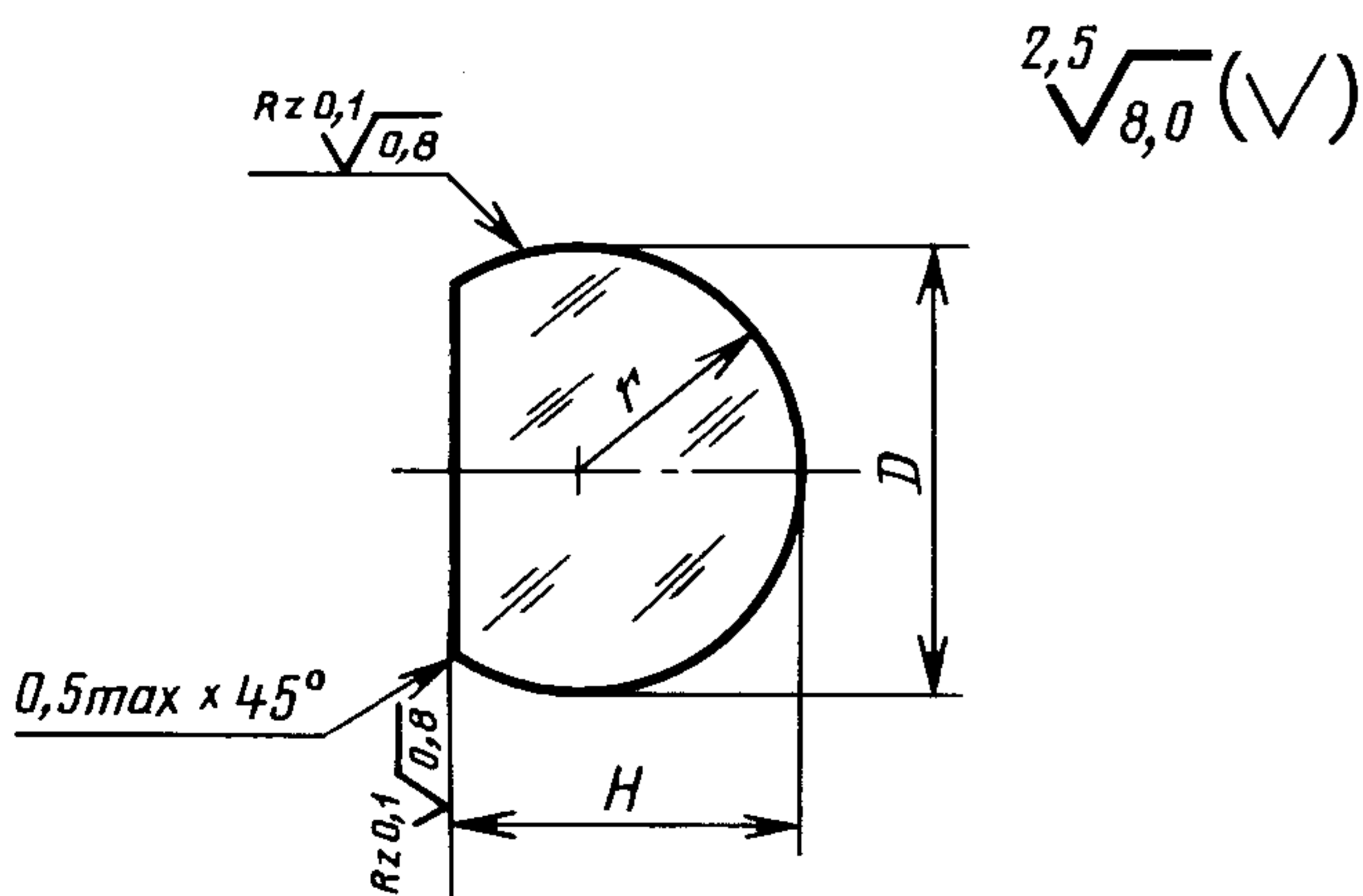
1.2. ОПС следует изготавливать парами, состоящими из выпуклого и вогнутого стекол, одного радиуса и с $r = \infty$.

КПС следует изготавливать выпуклыми, вогнутыми и с $r = \infty$.

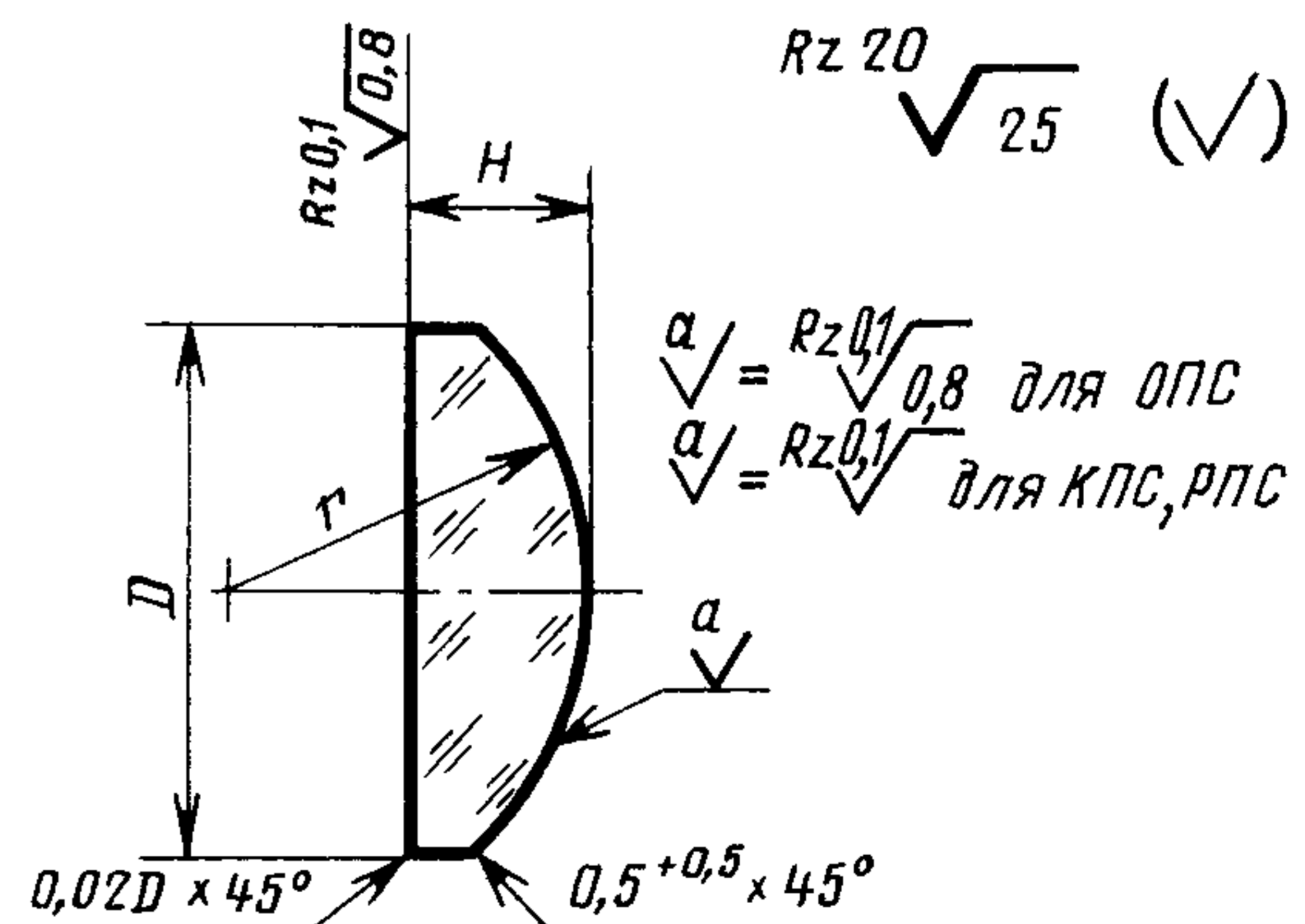
1.3. Номинальные размеры ОПС, КПС должны соответствовать указанным на черт. 1—5, 7 и в табл. 1.

r от 0,5 до 37,5 мм

r св. 37,5 мм

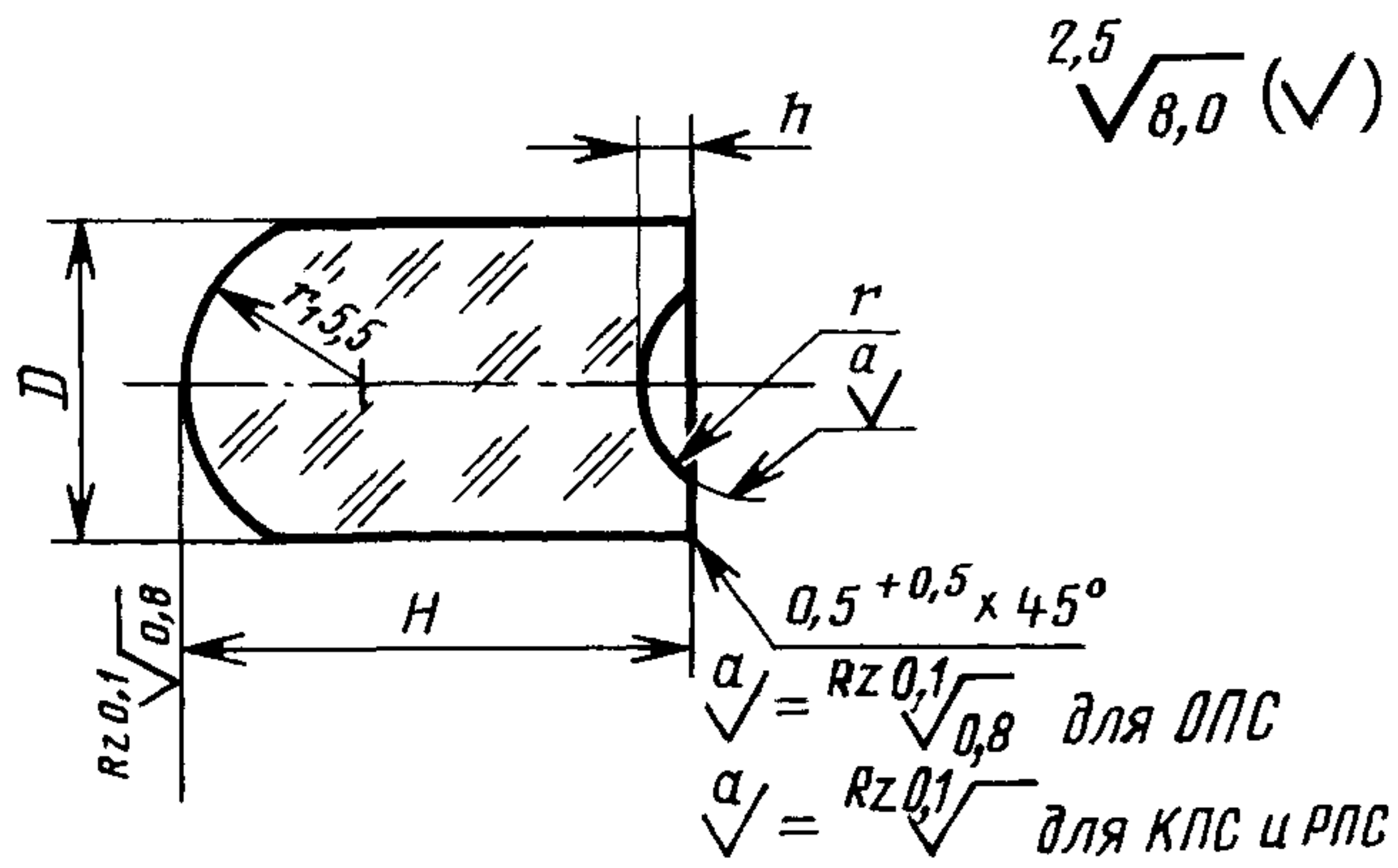


Черт. 1



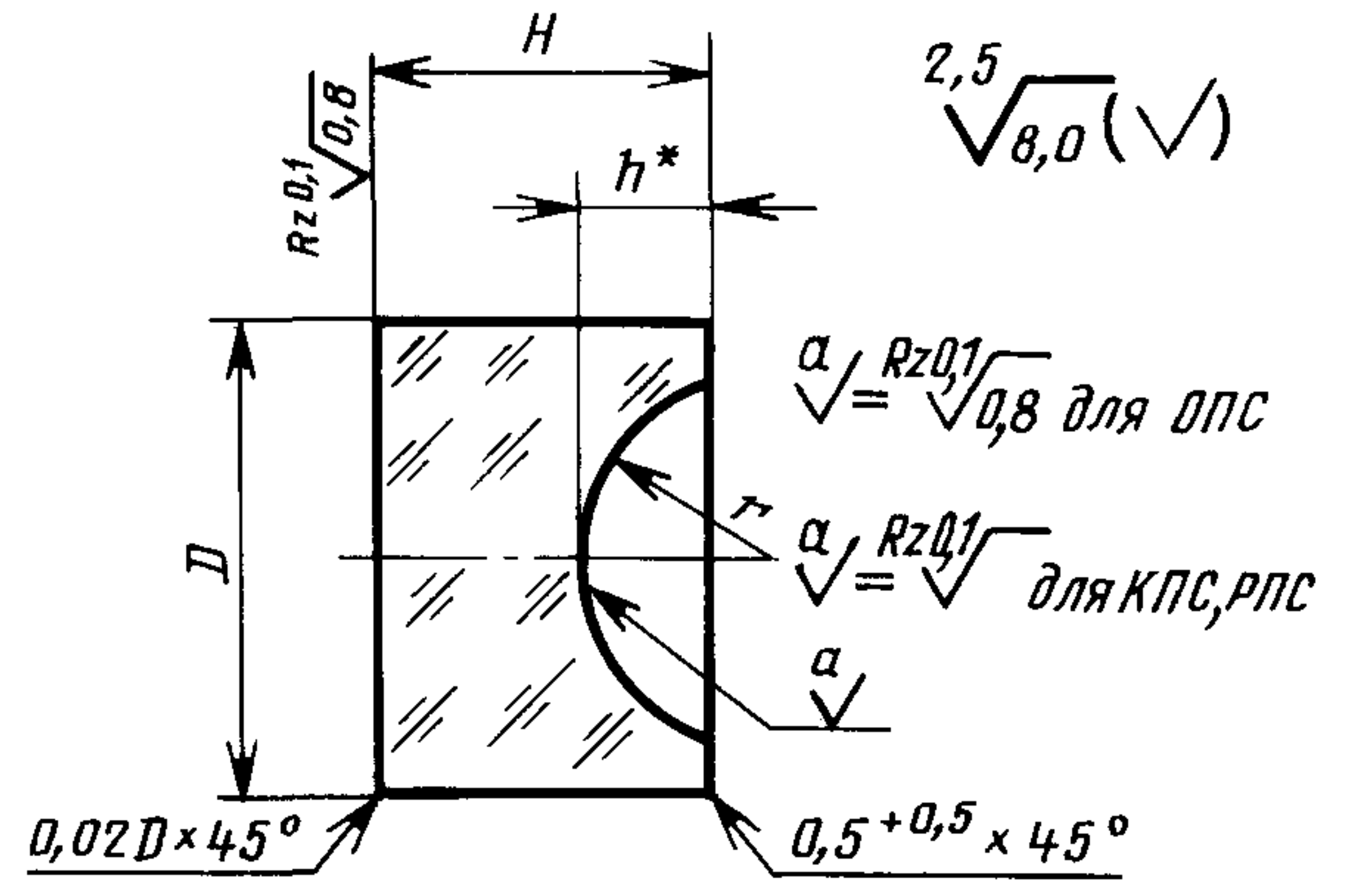
Черт. 2

r от 0,5 до 2,0 мм



Черт. 3

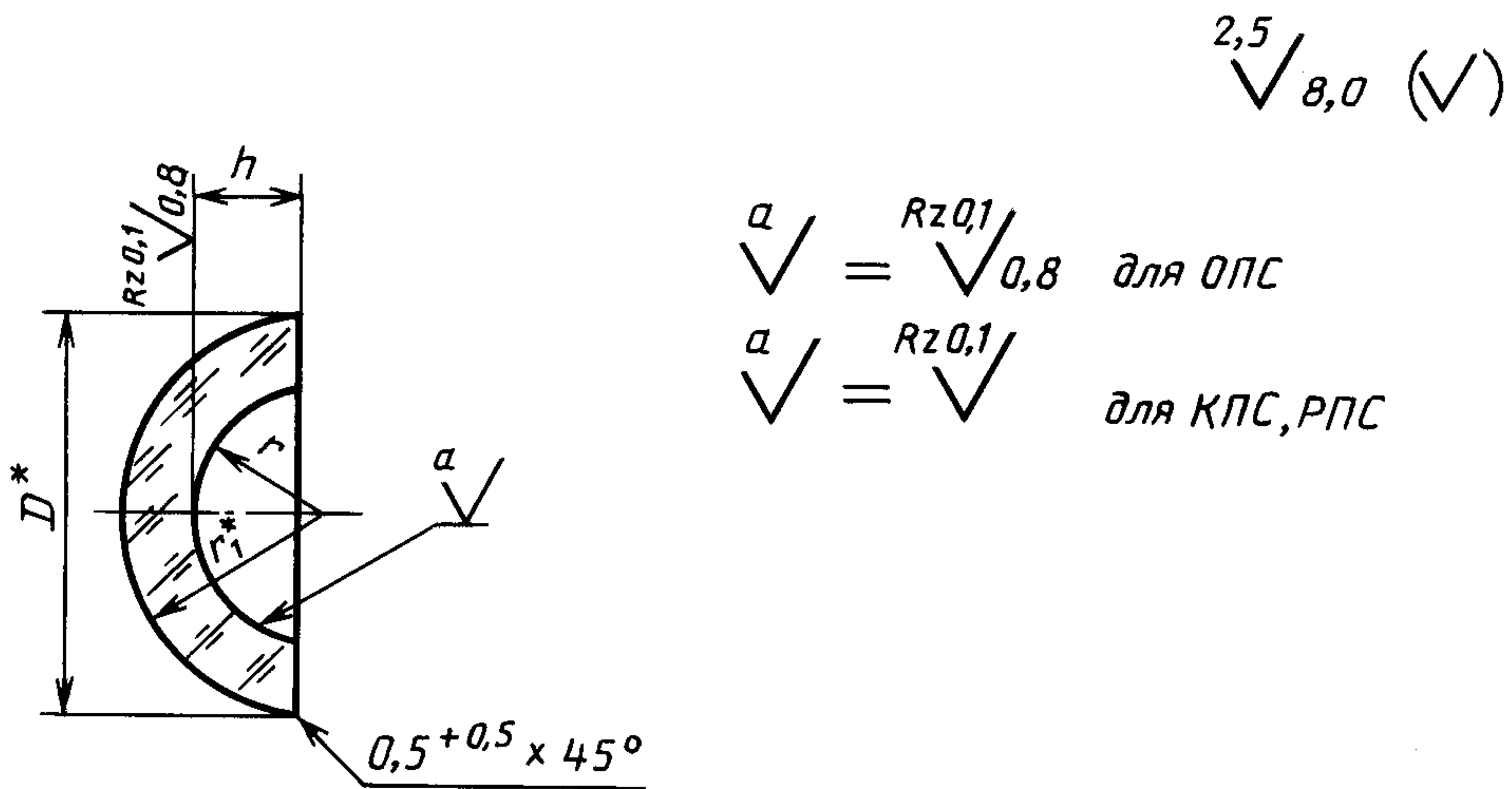
r от 2,0 до 37,5 мм



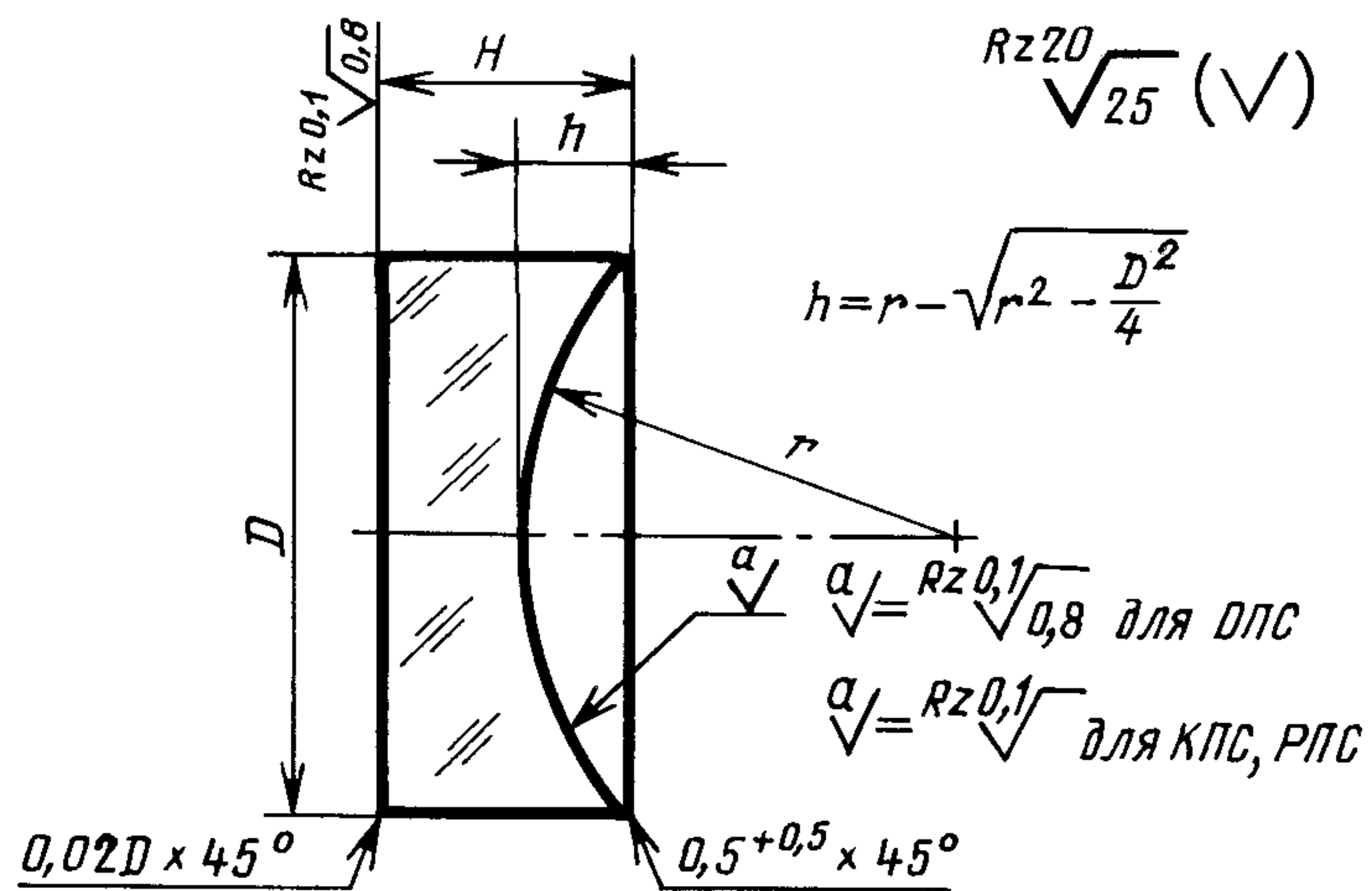
* Размер для справок.

Черт. 4

r от 0,5 до 37,5 мм

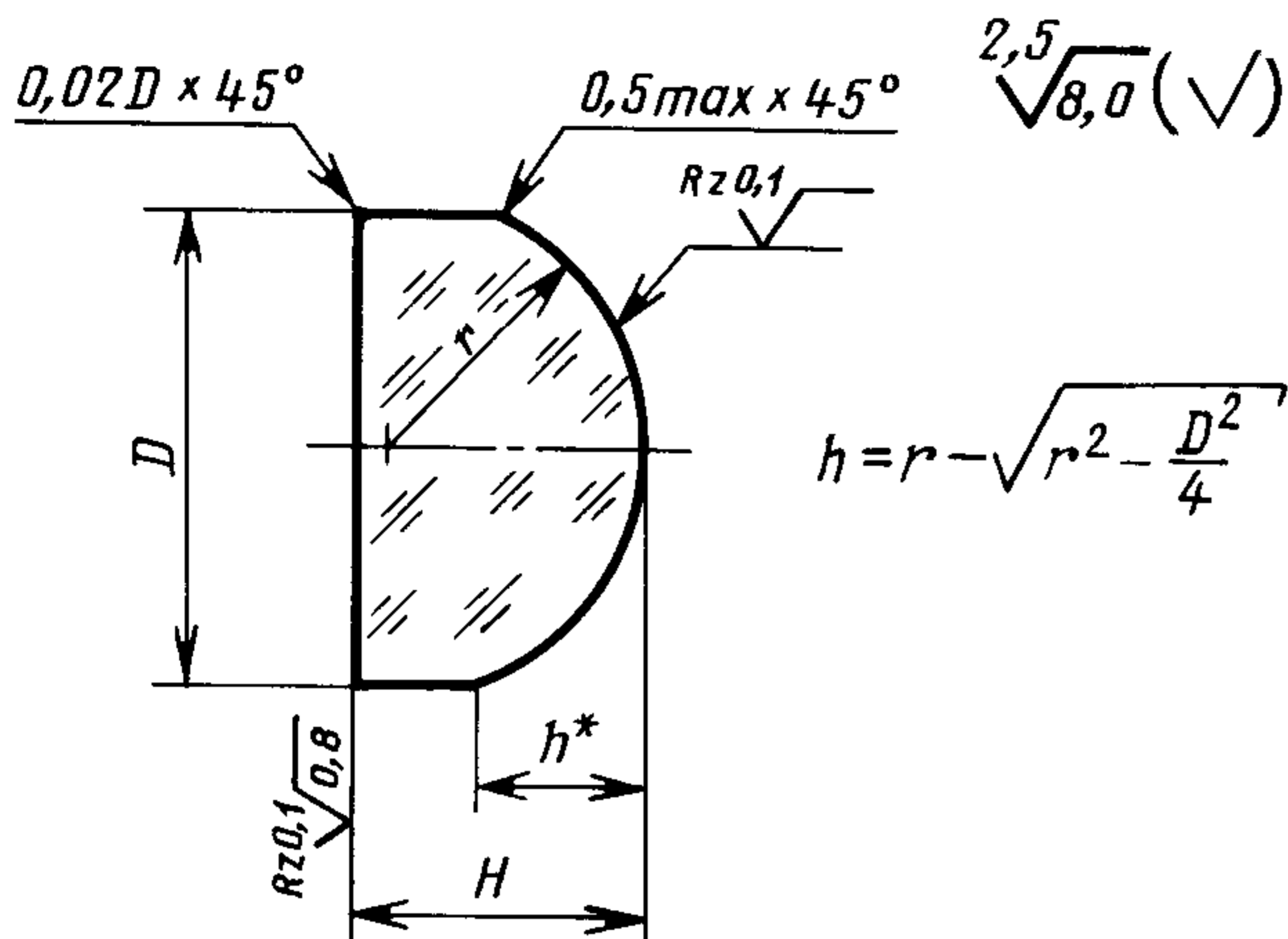


r св. 37,5 мм



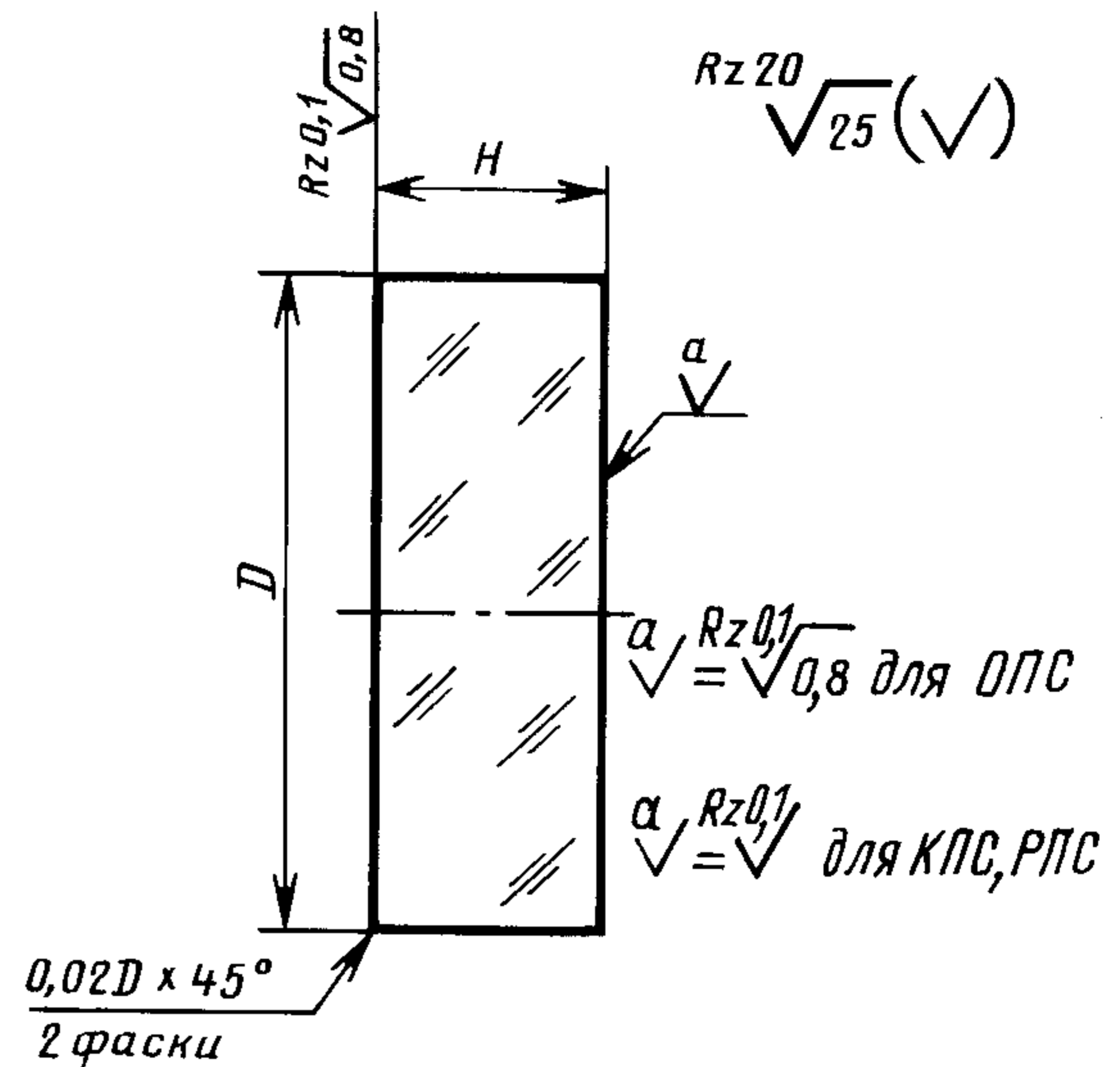
Черт. 5

r от 0,5 до 37,5 мм



* Размер для справок.

Черт. 6



Черт. 7

Таблица 1

мм

Радиус рабочей поверхности ОПС, КПС r	Номинальные размеры ОПС, КПС				
	выпуклого		вогнутого		
	D	H	D	H	h
От 0,5 до 2,0	$2r$	$1,2r$	10	16	$0,7r$
Св. 2,0 до 37,5 включ.	$2r^*$		$2r + 2$	$1,2r$, но не менее 5	
Св. 37,5 до 50; ∞	60	25	60	30	—
Св. 50 до 95; ∞	75	30	75		
Св. 95 до 250; ∞	100		100		
Св. 250 до ∞	130	35	130	35	

* Для КПС допускается $D = 1,8 r$.

Примечание. По заказу потребителя допускается изготавливать пробные стекла диаметром D 150, 180 и 220 мм по нормативно-технической документации на них.

Значения радиуса r_1 нерабочей поверхности в зависимости от радиуса рабочей поверхности r для пробных стекол, изготовленных по черт. 4а, приведены в приложении.

1.1—1.3. (Измененная редакция, Изм. № 1).

1.4, 1.5. (Исключены, Изм. № 1).

1.6. РПС следует изготавливать выпуклыми, вогнутыми и с $r = \infty$.

1.7. Номинальные размеры РПС должны соответствовать указанным на черт. 2—7 и в табл. 2.

Таблица 2

мм

Диаметр контролируемой поверхности	Радиус контролируемой поверхности r	D	H	
			выпуклого РПС	вогнутого РПС
От 1,0 до 4,0 включ.	0,5 до 2,0	$2r$	$1,2r$	—
		10	—	16
Св. 4,0 до 4,5 включ.	Св. 2,0 до 3,3	4	4	5
	Св. 3,3 до ∞	5	5	5
Св. 4,5 до 5,0 включ.	Св. 3,0 до 4,0	6	5	7
	Св. 4,0 до ∞		6	6

мм

Диаметр контролируемой поверхности	Радиус контролируемой поверхности r	D	H	
			выпуклого РПС	вогнутого РПС
Св. 5,0 до 6,0 включ.	Св. 3,5 до 4,6	7	5	7
	Св. 4,6 до ∞	7	6	6
Св. 6,0 до 7,0 включ.	Св. 4,0 до 5,3	8	6	8
	Св. 5,3 до ∞		7	7
Св. 7,0 до 8,0 включ.	Св. 4,5 до 6,0	9	8	9
	Св. 6,0 до ∞		7	7
Св. 8,0 до 9,0 включ.	Св. 5,0 до 6,5	10	9	10
	Св. 6,5 до ∞		7	7
Св. 9,0 до 10,0 включ.	Св. 5,5 до 7,5	11	7	12
	Св. 7,5 до ∞		10	10
Св. 10,0 до 11,0 включ.	Св. 6,0 до 8,0	12	8	12
	Св. 8,0 до ∞		10	10
Св. 11,0 до 12,0 включ.	Св. 6,5 до 8,5	13	8	12
	Св. 8,5 до ∞		10	10
Св. 12,0 до 13,0 включ.	Св. 7,0 до 9,0	14	9	13
	Св. 9,0 до ∞		10	10
Св. 13,0 до 14,0 включ.	Св. 7,5 до 9,5	15	13	14
	Св. 9,5 до ∞		10	10
Св. 14,0 до 15,0 включ.	Св. 8,5 до 10,5	16	12	15
	Св. 10,5 до ∞		10	10
Св. 15,0 до 16,0 включ.	Св. 8,5 до 11,5	17	12	15
	Св. 11,5 до ∞		10	10
Св. 16,0 до 17,0 включ.	Св. 9,0 до 12,0	18	15	18
	Св. 12,0 до ∞		12	12
Св. 17,0 до 18,0 включ.	Св. 9,5 до 12,5	19	15	18
	Св. 12,5 до ∞		12	12
Св. 18,0 до 19,0 включ.	Св. 10,0 до 13,5	20	15	18
	Св. 13,5 до ∞		12	12
Св. 19,0 до 21,0 включ.	Св. 11,0 до 14,5	22	20	20
	Св. 14,5 до ∞		12	12
Св. 21,0 до 24,0 включ.	Св. 12,5 до 16,5	25	20	20
	Св. 16,5 до ∞		15	15
Св. 24,0 до 26,0 включ.	Св. 14,5 до 18,5	28	20	20
	Св. 18,5 до ∞		15	15
Св. 26,0 до 28,0 включ.	Св. 15,5 до 20,0	30	20	20
	Св. 20,0 до ∞		15	15
Св. 28,0 до 30,0 включ.	Св. 16,5 до 21,5	32	20	20
	Св. 21,5 до ∞		15	15
Св. 30,0 до 32,0 включ.	Св. 19,0 до 23,5	34	20	20
	Св. 23,5 до ∞		15	15
Св. 32,0 до 36,0 включ.	Св. 19,5 до 21,5	38	25	25
	Св. 21,5 до 32,0		20	20
	Св. 32,0 до ∞		15	15
Св. 36,0 до 38,0 включ.	Св. 20,5 до 23,5	40	25	25
	Св. 23,5 до 36,0		20	20
	Св. 36,0 до ∞		15	15

Продолжение табл. 2

мм

Диаметр контролируемой поверхности	Радиус контролируемой поверхности r	D	H	
			выпуклого РПС	вогнутого РПС
Св. 38,0 до 40,0 включ.	Св. 21,5 до 26,0	42	25	25
	Св. 26,0 до 41,0		20	20
	Св. 41,0 до ∞		15	15
Св. 40,0 до 42,0 включ.	Св. 24,0 до 29,0	45	25	25
	Св. 29,0 до 49,0		20	20
	Св. 49,0 до ∞		15	15
Св. 42,0 до 45,0 включ.	Св. 24,5 до 26,5	48	30	30
	Св. 26,5 до 32,0		25	25
	Св. 32,0 до ∞		15	15
Св. 45,0 до 48,0 включ.	Св. 25,5 до 28,0	50	30	30
	Св. 28,0 до 36,0		25	25
	Св. 36,0 до ∞		20	20
Св. 48,0 до 50,0 включ.	Св. 27,0 до 30,0	52	30	30
	Св. 30,0 до 39,5		25	25
	Св. 39,5 до ∞		20	20
Св. 50,0 до 52,0 включ.	Св. 29,5 до 33,5	55	30	30
	Св. 33,5 до 40,0		25	25
	Св. 40,0 до ∞		20	20
Св. 52,0 до 55,0 включ.	Св. 31,5 до 40,0	60	30	30
	Св. 40,0 до 55,0		25	25
	Св. 55,0 до ∞		20	20
Св. 55,0 до 60,0 включ.	Св. 35,0 до 41,5	63	30	30
	Св. 41,5 до 59,0		25	25
	Св. 59,0 до ∞		20	20
Св. 60,0 до 63,0 включ.	Св. 45,0 до 70,0	65	25	25
	Св. 70,0 до ∞		20	20
Св. 63,0 до 65,0 включ.	Св. 50,0 до 60,0	70	30	30
	Св. 60,0 до 75,0		25	25
	Св. 75,0 до ∞		20	20
Св. 65,0 до 70,0 включ.	Св. 54,0 до 70,0	75	30	30
	Св. 70,0 до ∞		25	25
Св. 70,0 до 75,0 включ.	Св. 60,0 до 75,0	80	30	30
	Св. 75,0 до ∞		25	25
Св. 75,0 до 80,0 включ.	Св. 70,0 до ∞	85		
Св. 80,0 до 85,0 включ.	Св. 95,0 до ∞	90	20	25
Св. 85,0 до 90,0 включ.	Св. 105,0 до ∞	95		

Продолжение табл. 2

мм

Диаметр контролируемой поверхности	Радиус контролируемой поверхности r	D	H	
			выпуклого РПС	вогнутого РПС
Св. 90,0 до 95,0 включ.	Св. 110,0 до ∞	100	25	30
Св. 95,0 до 100,0 включ.	Св. 150,0 до ∞	105	30	
Св. 100,0 до 105,0 включ.	Св. 200,0 до ∞	110		
Св. 105,0 до 115,0 включ.	Св. 250,0 до ∞	120		
Св. 115,0 до 120,0 включ.	Св. 270,0 до ∞	125		
Св. 120,0 до 250,0 включ.	Св. 280,0 до ∞	130	35	35
Св. 250,0 до 290,0 включ.	Св. 280,0 до ∞	130	35	35
	Св. 350,0 до ∞	150		
Св. 290,0 до 550,0 включ.	Св. 350,0 до ∞	180	40	40
Св. 550,0	Св. 400,0 до ∞			

1.8. Условное обозначение пробного стекла должно состоять из обозначения типа пробного стекла, класса точности, радиуса, диаметра для РПС и обозначения настоящего стандарта.

Примеры условных обозначений:

основного пробного стекла 1-го класса точности, радиусом 42,27 мм:

ОПС—1—42,27 ГОСТ 2786—82

контрольного пробного стекла 2-го класса точности, радиусом минус 42,27 мм:

КПС—2—(—42,27) ГОСТ 2786—82

рабочего пробного стекла 1-го класса точности, радиусом плюс 42,27 мм, диаметром 45 мм:

РПС—1—(+42,27)—45 ГОСТ 2786—82

1.6.—1.8. (Измененная редакция, Изм. № 1).

2. ТЕХНИЧЕСКИЕ ТРЕБОВАНИЯ

2.1. Пробные стекла следует изготавливать в соответствии с требованиями настоящего стандарта по рабочим чертежам, утвержденным в установленном порядке.

2.2. Пробные стекла следует изготавливать из оптического стекла марок ЛК-5, ЛК-7 по ГОСТ 3514, кварцевого стекла марок КВ, КУ-1, КУ-2 по ГОСТ 15130.

Требования к материалу пробных стекол должны соответствовать указанным в табл. 3.

Таблица 3

Марка стекла	Пузырность		Бессвильность		Двойное лучепреломление для категории
	для категории	для класса	для категории	для класса	
ЛК-5	7	Д	2	Б	1
ЛК-7	7	Б	2	Б	2
КВ, КУ-1, КУ-2	VI	—	II	—	I

2.3. Номинальное значение радиуса рабочей поверхности пробного стекла должно соответствовать ГОСТ 1807.

2.4. Пробные стекла следует изготавливать трех классов точности: 1, 2 и 3 и двух групп сопряжения: I и II.

(Измененная редакция, Изм. № 1).

2.5. Предельное отклонение радиуса рабочей поверхности ОПС должно соответствовать значениям, указанным в табл. 4.

Таблица 4

Номинальное значение, мм	Предельное отклонение, %, для классов точности		
	1	2	3*
От 0,5 до 0,75 включ.	±0,05	±0,15	±0,3
От 0,75 до 2,0 включ.	±0,05	±0,08	±0,2
Св. 2,0 до 5,0 включ.			±0,3
Св. 5,0 до 10,0 включ.	±0,04	±0,06	±0,15
Св. 10,0 до 12,0 включ.	±0,01	±0,05	±0,1
Св. 12,0 до 15,0 включ.			±0,08
Св. 15,0 до 22,0 включ.		±0,04	±0,06
Св. 22,0 до 32,0 включ.			±0,05
Св. 32,0 до 37,5 включ.			
Св. 37,5 до 250,0 включ.		±0,03	±0,1
Св. 250,0 до 1000,0 включ.		±0,02	±0,05
Св. 1000,0	$\pm 0,02 \frac{r}{1000}$	$\pm 0,05 \frac{r}{1000}$	$\pm 0,15 \frac{r}{1000}$

* Пробные стекла 3-го класса точности в новых разработках не применять.

Примечания:

1. Предельные отклонения приведены в процентах от номинального размера радиуса.
2. КПС следует присваивать класс точности того ОПС, с которым сравнивается их рабочая поверхность.
3. РПС следует присваивать класс точности того КПС, с которым сравнивается их рабочая поверхность.

2.6. Предельное отклонение формы и радиусов сферических поверхностей всех типов пробных стекол должно соответствовать значениям, указанным в табл. 5.

Таблица 5

Радиус рабочей поверхности ОПС, КПС, РПС, мм	Предельное отклонение для групп сопряжения, число интерференционных полос			
	I		II	
	общее N	местное ΔN	общее N	местное ΔN
От 0,5 до 37,5 включ.	0,20	0,10	0,50	0,20
Св. 37,5 до 5000,0 включ.	0,10	0,07	0,50	0,10
Св. 5000,0	0,05	0,05	0,10	0,07

Примечание. II группу сопряжения допускается применять только для контроля оптических деталей с отклонениями от пробного стекла не менее 3 интерференционных полос на диаметре пробного стекла.

(Измененная редакция, Изм. № 1).

2.7. (Исключен, Изм. № 1).

2.8. Допуск плоскостности ОПС, КПС и РПС и радиусом ∞ для всех диаметров (число интерференционных полос):

1-й класс — $N = 0,05$; $\Delta N = 0,05$;

2-й класс — $N = 0,07$; $\Delta N = 0,05$;

3-й класс — $N = 0,10$; $\Delta N = 0,05$.

2.9. Чистота полированных поверхностей пробных стекол диаметром до 12 мм включ. должна соответствовать VI классу, св. 12 мм — VII классу по ГОСТ 11141.

(Измененная редакция, Изм. № 1).

2.10. Допуск плоскостности нерабочей полированной поверхности пробного стекла:

общее отклонение N — не более 10 колец;

местное отклонение ΔN — не более 3 колец.

2.11. Шероховатость поверхностей пробных стекол должна соответствовать указанной на черт. 1—7.

2.12. Критерием предельного состояния пробных стекол является их несоответствие пп. 2.6, 2.8 и 2.9.

Установленный полный срок службы для ОПС — 5 лет, для КПС — 3 года.

Установленный полный ресурс РПС по числу наложений для r от 0,5 до 10 мм — 100, для r от 10 до 37,5 мм — 150, для r от 37,5 до 100 мм — 250, для r свыше 100 мм — 350. При этом под наложением понимается процесс совмещения контролируемой сферической поверхности с поверхностью РПС противоположного знака и того же радиуса.

(Введен дополнительно, Изм. № 1).

3. ПРАВИЛА ПРИЕМКИ

3.1. Для проверки соответствия пробных стекол требованиям настоящего стандарта их следует подвергать приемо-сдаточным испытаниям. При приемо-сдаточных испытаниях пробные стекла подвергаются сплошному контролю на соответствие требованиям пп. 1.1—1.8, 2.2—2.11.

3.2. На каждую пару ОПС, каждое КПС и РПС по результатам испытаний заполняют паспорт. Форма паспорта должна соответствовать ГОСТ 2.601.

4. МЕТОДЫ КОНТРОЛЯ

4.1. Приемо-сдаточные испытания следует проводить методами, установленными настоящим стандартом.

4.2. Температура помещения, в котором проводят испытания пробных стекол, должна быть $(20 \pm 3)^\circ\text{C}$. Изменение температуры при испытаниях не должно превышать $0,5^\circ\text{C}/\text{ч}$. Каждое пробное стекло перед испытанием должно быть выдержано в помещении, где проводятся испытания, не менее 8 ч.

4.3. Рабочая поверхность пробных стекол должна быть промыта этиловым спиртом по ГОСТ 18300 и протерта чистой салфеткой из батиста по нормативно-технической документации. Перед наложением стекол друг на друга с рабочих поверхностей следует удалить пылинки и ворсинки чистой обезжиренной беличьей кисточкой.

4.4. Каждая пара пробных стекол после наложения должна быть выдержана в помещении, где проводятся испытания, в течение времени, указанного в табл. 7.

Таблица 7

Диаметр пробного стекла, мм	Продолжительность выдерживания, мин, не менее	Диаметр пробного стекла, мм	Продолжительность выдерживания, мин, не менее
До 5 включ.	15	Св. 40 до 50 включ.	75
Св. 5 до 20 включ.	30	Св. 50 до 130 включ.	120
Св. 20 до 30 включ.	45	Св. 130	150
Св. 30 до 40 включ.	60		

4.5. Пробное стекло следует контролировать визуально на соответствие требованиям пп. 1.1, 1.2—1.4, 1.6. Размеры пробного стекла (пп. 1.3, 1.5, 1.7) следует измерять штангенциркулем по ГОСТ 166, рычажным микрометром по ГОСТ 4381 или гладким микрометром 1-го класса точности по ГОСТ 6507.

4.6. Качество оптического стекла в заготовке для изготовления пробного стекла (п. 2.2) следует контролировать по ГОСТ 3514, ГОСТ 23136 и ГОСТ 15130.

4.7. Радиус ОПС (п. 2.5) следует контролировать горизонтальным измерителем ИЗГ-5 по ТУ 3—3.2008, сферометром ИЗС-11 по ТУ 3—3.1535 или другими методами, обеспечивающими требуемую точность измерения.

(Измененная редакция, Изм. № 1).

4.8. Радиус КПС (п. 2.5) следует контролировать по интерференционной картине сравнением с ОПС.

4.9. Радиус РПС (п. 2.5) следует контролировать по интерференционной картине сравнением с КПС.

4.10. Допуск плоскостности ОПС $r = \infty$ (п. 2.8) следует контролировать на интерферометрах типов ИТ-100, ИТ-200, ИКД-110 или методом «трех плоскостей» по ОСТ 3.6216.

4.11. Допуск плоскостности рабочих поверхностей пробных стекол $r = \infty$ (п. 2.8) следует контролировать наложением КПС на ОПС или РПС на КПС.

4.10, 4.11. **(Измененная редакция, Изм. № 1).**

4.12. Допуск плоскостности нерабочих полированных поверхностей (п. 2.10) следует контролировать на интерферометрах.

4.13. Пробное стекло следует контролировать на соответствие требованиям п. 2.6 по искажению интерференционных полос, наблюдаемых при наложении пробных стекол одного радиуса противоположных знаков друг на друга и на интерферометре типа ИКД-110 или другом, обеспечивающем требования п. 2.6.

(Измененная редакция, Изм. № 1).

4.14. Чистоту полированных поверхностей пробных стекол (п. 2.9) следует контролировать визуально по ГОСТ 11141.

4.15. Шероховатость поверхностей пробного стекла (п. 2.11) следует контролировать визуально сравнением с образцами шероховатости по ГОСТ 9378.

4.16. Установленный полный срок службы проверяется по результатам подконтрольной эксплуатации не менее 20 пробных стекол. Испытания считаются удовлетворительными, если все пробные стекла не достигнут предельного состояния в течение установленного полного срока службы.

(Введен дополнительно, Изм. № 1).

5. МАРКИРОВКА, УПАКОВКА, ТРАНСПОРТИРОВАНИЕ И ХРАНЕНИЕ

5.1. Каждое пробное стекло должно иметь маркировку. Маркирование следует выполнять на краевой зоне нерабочей полированной поверхности пробного стекла или на полированном участке цилиндрической поверхности способом гравирования.

Маркирование пробных стекол диаметром до 30 мм допускается выполнять на приклеенных к ним стеклянных металлических пластинках или на упаковочном ящике.

5.2. Маркировка должна содержать:

товарный знак;

тип пробного стекла;

номинальное значение радиуса со знаком «+» (для выпуклой поверхности), со знаком «—» (для вогнутой поверхности) и со знаком «∞» (для радиуса ∞);

класс точности;

номер стекла по системе нумерации предприятия-изготовителя (при необходимости).

При невозможности нанесения товарного знака на стекло допускается указывать товарный знак только в паспорте.

5.3. Каждое пробное стекло должно быть завернуто в папиросную бумагу по ГОСТ 3479, уложено вместе с паспортом в ящик или пластмассовый футляр, оклеенный войлоком внутри по ГОСТ 288. Упаковка должна обеспечивать неподвижность пробного стекла при любом положении футляра или ящика.

5.4. На футляре или ящике должны быть нанесены:

товарный знак;

обозначение типа пробного стекла;

номер стекла по системе нумерации предприятия-изготовителя (при необходимости);

обозначение настоящего стандарта.

5.5. Футляры или ящики с пробными стеклами должны быть завернуты в бумагу (каждый в отдельности) и уложены в деревянные ящики с прокладкой из сухой стружки по ГОСТ 5244 или

другого мягкого материала. Прокладка должна быть плотной, чтобы при переворачивании ящика обеспечивалась сохранность пробных стекол. Внутри ящик должен быть обит водонепроницаемой бумагой по ГОСТ 8828.

5.6. Масса брутто — не более 50 кг.

5.7. Маркировка тары — по ГОСТ 14192.

5.8. Пробные стекла транспортируют всеми видами транспорта в крытых транспортных средствах.

5.9. Пробные стекла в процессе эксплуатации следует хранить в помещениях при температуре воздуха $(20 \pm 5)^\circ\text{C}$ и относительной влажности не более 90 % при отсутствии в воздухе паров кислот и щелочей.

6. ГАРАНТИИ ИЗГОТОВИТЕЛЯ

6.1. Изготовитель гарантирует соответствие пробных стекол требованиям настоящего стандарта при соблюдении условий эксплуатации, транспортирования и хранения.

6.2. Гарантийный срок эксплуатации пробных стекол — 5 лет для ОПС, 3 года — для КПС и РПС при соответствии классу чистоты, установленному в настоящем стандарте.

По истечении гарантийного срока пробные стекла подлежат переаттестации, ОПС — один раз в 5 лет, КПС — один раз в 3 года.

(Измененная редакция, Изм. № 1).

ПРИЛОЖЕНИЕ
Рекомендуемое

ЗАВИСИМОСТЬ РАДИУСА НЕРАБОЧЕЙ ПОВЕРХНОСТИ ПРОБНОГО СТЕКЛА r_1 ОТ РАДИУСА РАБОЧЕЙ ПОВЕРХНОСТИ r

мм

Номинальные размеры ОПС, КПС, РПС		
Радиус рабочей поверхности пробного стекла r	Радиус нерабочей поверхности пробного стекла r_1	Стрелка прогиба h
От 0,5 до 0,65 включ.	$16r$	0,7r
Св. 0,65 до 0,8 включ.	$10r$	
Св. 0,8 до 1,0 включ.	$8r$	
Св. 1,0 до 1,5 включ.	$6r$	
Св. 1,5 до 2,0 включ.	$5r$	
Св. 2,0 до 4,0 включ.	$3,5r$	
Св. 4,0 до 6,0 включ.	$2,5r$	
Св. 6,0 до 10,0 включ.	$2,3r$	
Св. 10,0 до 12,0 включ.	$2,2r$	
Св. 12,0 до 16,0 включ.	$2,0r$	
Св. 16,0 до 21,0 включ.	$1,9r$	
Св. 21,0 до 25,0 включ.	$1,8r$	
Св. 25,0 до 29,0 включ.	$1,7r$	
Св. 29,0 до 32,0 включ.	$1,65r$	
Св. 32,0 до 37,5 включ.	$1,6r$	

ПРИЛОЖЕНИЕ. (Введено дополнительно, Изм. № 1).

ИНФОРМАЦИОННЫЕ ДАННЫЕ

1. РАЗРАБОТЧИКИ

Л.А. Спиридонова, Б.С. Королько, В.Н. Зыкова

2. УТВЕРЖДЕН И ВВЕДЕН В ДЕЙСТВИЕ Постановлением Государственного комитета СССР по стандартам от 25.05.82 № 2076

3. Срок проверки 1992 г; периодичность проверки — 5 лет

4. ВЗАМЕН ГОСТ 2786—76

5. ССЫЛОЧНЫЕ НОРМАТИВНО-ТЕХНИЧЕСКИЕ ДОКУМЕНТЫ

Обозначение НТД, на который дана ссылка	Номер пункта
ГОСТ 2.601—95	3.2
ГОСТ 166—89	4.5
ГОСТ 288—72	5.3
ГОСТ 1807—75	2.3
ГОСТ 3479—85	5.3
ГОСТ 3514—94	2.2, 4.6
ГОСТ 4381—87	4.5
ГОСТ 5244—79	5.5
ГОСТ 6507—90	4.5
ГОСТ 8828—89	5.5
ГОСТ 9378—93	4.15
ГОСТ 11141—84	2.9, 4.14
ГОСТ 14192—96	5.7
ГОСТ 15130—86	2.2, 4.6
ГОСТ 18300—87	4.3
ГОСТ 23136—93	4.6
ОСТ 3.6216—87	4.10
ТУ 3—3.1535—87	4.7
ТУ 3—3.208—87	4.7

6. ПЕРЕИЗДАНИЕ (март 1998 г.) с Изменением № 1, утвержденным в июне 1988 г. (ИУС 10—88)

Редактор *Т.А. Леонова*
Технический редактор *Н.С. Гришанова*
Корректор *Р.А. Менцова*
Компьютерная верстка *Л.А. Круговой*

Изд. лиц. № 021007 от 10.08.95. Сдано в набор 15.04.98. Подписано в печать 14.05.98. Усл. печ. л. 1,40. Уч.-изд. л. 1,31.
Тираж 136 экз. С/Д 4563. Зак. 233.

ИПК Издательство стандартов, 107076, Москва, Колодезный пер., 14.
Набрано в Издательстве на ПЭВМ
Филиал ИПК Издательство стандартов — тип. "Московский печатник", Москва, Лялин пер., 6.
Плр № 080102