



ГОСУДАРСТВЕННЫЙ СТАНДАРТ
СОЮЗА ССР

**ДИАФРАГМЫ СТАНДАРТНЫЕ
ДЛЯ РАСХОДОМЕРОВ**

ТЕХНИЧЕСКИЕ УСЛОВИЯ

ГОСТ 26969—86

Издание официальное

Е

БЗ 4—94

**ИПК ИЗДАТЕЛЬСТВО СТАНДАРТОВ
Москва**

ДИАФРАГМЫ СТАНДАРТНЫЕ ДЛЯ РАСХОДОМЕРОВ

Технические условия
Standard orifice plates for flowmeters.
Specifications

ГОСТ
26969—86

ОКП 42 1292

Дата введения 01.07.87

Настоящий стандарт распространяется на стандартные диафрагмы (далее — диафрагмы) с условным давлением до 32 МПа, применяемые в расходомерных установках.

Стандарт устанавливает требования к диафрагмам, изготавливаемым для нужд народного хозяйства и экспорта.

Пояснения терминов, применяемых в настоящем стандарте, приведены в приложении 6.

Требования пп. 2.1—2.4, 2.6—2.10, 2.16, 2.19, 3.2—3.4, 3.6, 4.1, 6.1, 6.2, 7.4 настоящего стандарта являются обязательными, другие требования — рекомендуемыми.

(Измененная редакция, Изм. № 1, 2).

1. КЛАССИФИКАЦИЯ

1.1. В зависимости от конструкции, способа установки, условного давления и условного прохода диафрагмы подразделяют на:

ДКС — камерная диафрагма, устанавливаемая во фланцах трубопровода, на условное давление до 10 МПа с условным проходом от 50 до 500 мм;

ДВС — диафрагма, устанавливаемая непосредственно во фланцах, снабженных кольцевыми камерами, на условное давление до 32 МПа с условным проходом от 50 до 400 мм;

ДБС — диафрагма, устанавливаемая во фланцах (без кольцевых камер или с кольцевыми камерами) на условный проход от 300 до 3000 мм и условное давление (в зависимости от условного прохода) до 4 МПа.

1.2. Обозначение диафрагмы в зависимости от условного прохода и условного давления приведены в табл. 1 — для диафрагм вида ДКС и ДВС и в табл. 2 — для диафрагм вида ДБС.

Таблица 1

Условный проход D_y , мм	Обозначение диафрагмы при условном давлении P_y , МПа		
	до 0,6	св. 0,6 до 10	до 32
50	ДКС 0,6—50	ДКС 10—50	ДВС 32—50
65	ДКС 0,6—65	ДКС 10—65	ДВС 32—65
80	ДКС 0,6—80	ДКС 10—80	ДВС 32—80
100	ДКС 0,6—100	ДКС 10—100	ДВС 32—100
125	ДКС 0,6—125	ДКС 10—125	ДВС 32—125
150	ДКС 0,6—150	ДКС 10—150	ДВС 32—150
(175)	ДКС 0,6—175	ДКС 10—175	ДВС 32—175
200	ДКС 0,6—200	ДКС 10—200	ДВС 32—200
(225)	ДКС 0,6—225	ДКС 10—225	ДВС 32—225
250	ДКС 0,6—250	ДКС 10—250	ДВС 32—250
(300)	ДКС 0,6—300	ДКС 10—300	ДВС 32—300
(350)	ДКС 0,6—350	ДКС 10—350	ДВС 32—350
(400)	ДКС 0,6—400	ДКС 10—400	ДВС 32—400
(450)	ДКС 0,6—450	ДКС 10—450	—
(500)	ДКС 0,6—500	ДКС 10—500	—

Примечание. Условные проходы (D_y), указанные в скобках, не рекомендуются к применению.

1.1, 1.2. (Измененная редакция, Изм. № 1).

Таблица 2

Условный проход D_y , мм	Обозначение диафрагмы при условном давлении P_y , МПа				
	до 0,25	до 0,6	св. 0,6 до 1,6	св. 1,6 до 2,5	св. 1,6 до 4
300	ДБС 0,6—300		ДБС 1,6—300		ДБС 4—300
350	ДБС 0,6—350		ДБС 1,6—350		ДБС 4—350
400	ДБС 0,6—400		ДБС 1,6—400		ДБС 4—400
(450)	ДБС 0,6—450		ДБС 1,6—450		ДБС 4—450
500	ДБС 0,6—500		ДБС 1,6—500		ДБС 4—500
600	ДБС 0,6—600		ДБС 1,6—600		ДБС 4—600
700	ДБС 0,6—700		ДБС 1,6—700		ДБС 4—700
800	ДБС 0,6—800		ДБС 1,6—800	ДБС 2,5—800	—
(900)	ДБС 0,6—900		ДБС 1,6—900	ДБС 2,5—900	—
1000	ДБС 0,6—1000		ДБС 1,6—1000	ДБС 2,5—1000	—
1200	ДБС 0,6—1200		ДБС 1,6—1200	ДБС 2,5—1200	—
1400	ДБС 0,6—1400		ДБС 1,6—1400	ДБС 2,5—1400	—
1600	ДБС 0,25—1600	—	—	—	—
1800	ДБС 0,25—1800	—	—	—	—
2000	ДБС 0,25—2000	—	—	—	—
(2200)	ДБС 0,25—2200	—	—	—	—
2400	ДБС 0,25—2400	—	—	—	—
(2800)	ДБС 0,25—2800	—	—	—	—
3000	ДБС 0,25—3000	—	—	—	—

2. ОСНОВНЫЕ ПАРАМЕТРЫ И РАЗМЕРЫ

2.1. Конструкция и размеры диафрагм должны соответствовать:

черт. 1 и 2, табл. 3 — для диафрагм ДКС;

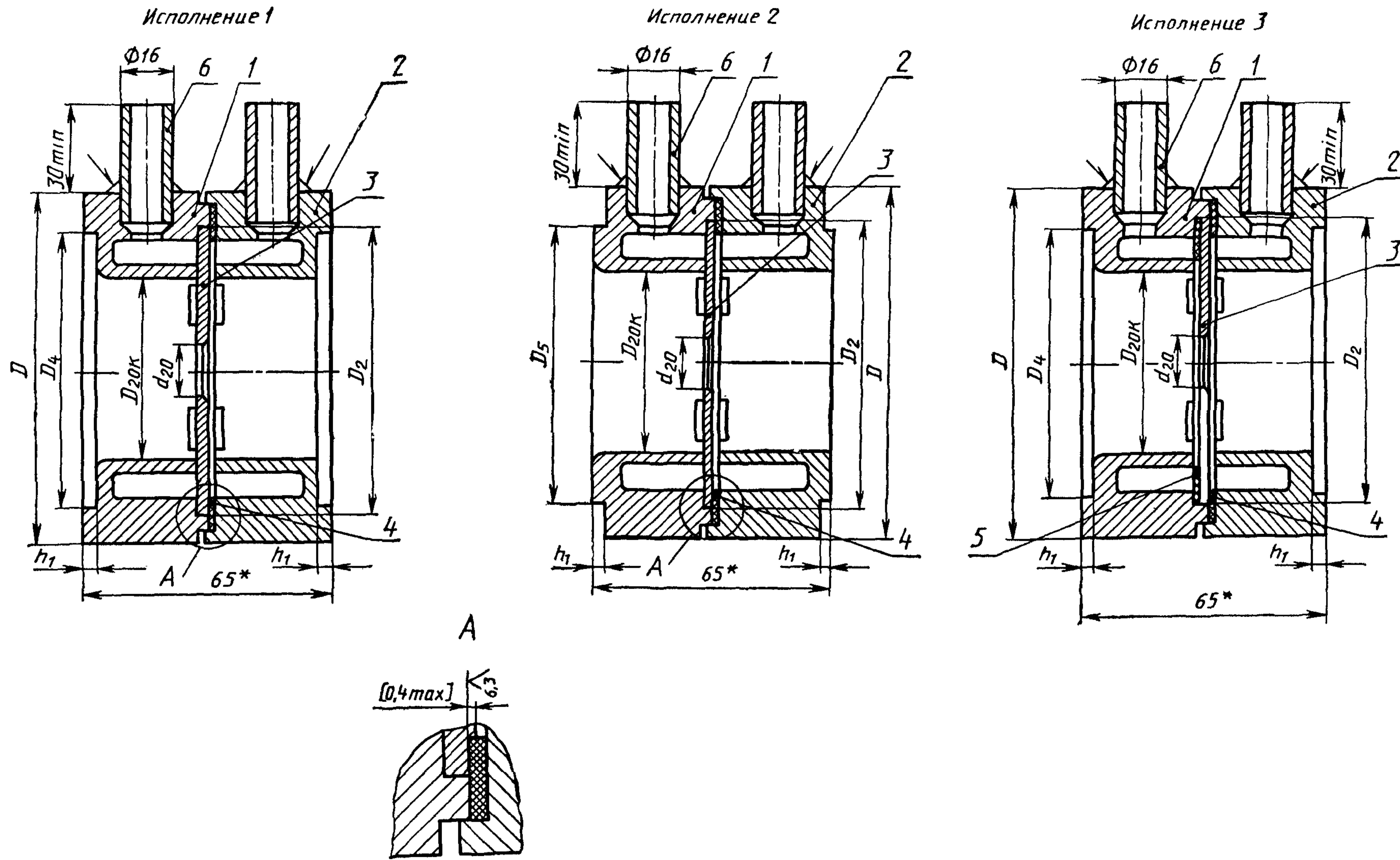
черт. 2 и табл. 3 — для диафрагм ДВС;

черт. 3 и табл. 4 — для диафрагм ДБС.

Допускается изготавливать диафрагму ДКС без патрубка (черт. 1, поз. б), что указывают в исходных данных (приложение 1, п. 33).

Внутренние D_{20} и наружные D_n диаметры трубопроводов в зависимости от диаметров условного прохода D_y приведены в приложении 2.

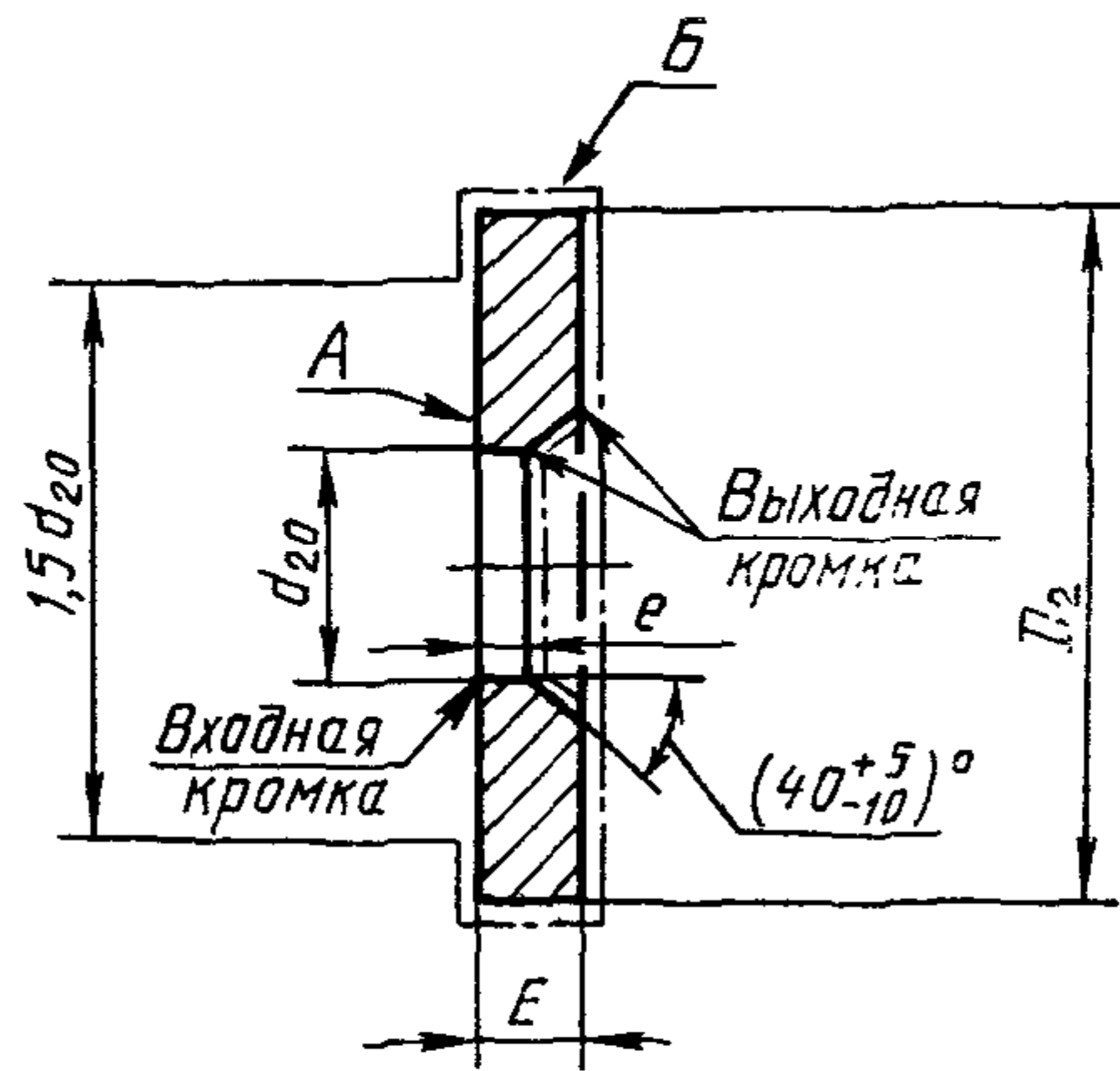
Рекомендуемая конструкция и размеры корпусов плюсовой и минусовой кольцевых камер диафрагм ДКС исполнений 1 и 2 приведены в приложении 3.



* Размеры для справок.

1—корпус плюсовой кольцевой камеры; 2—корпус минусовой кольцевой камеры; 3—диафрагма; 4 и 5—прокладка; 6—патрубок

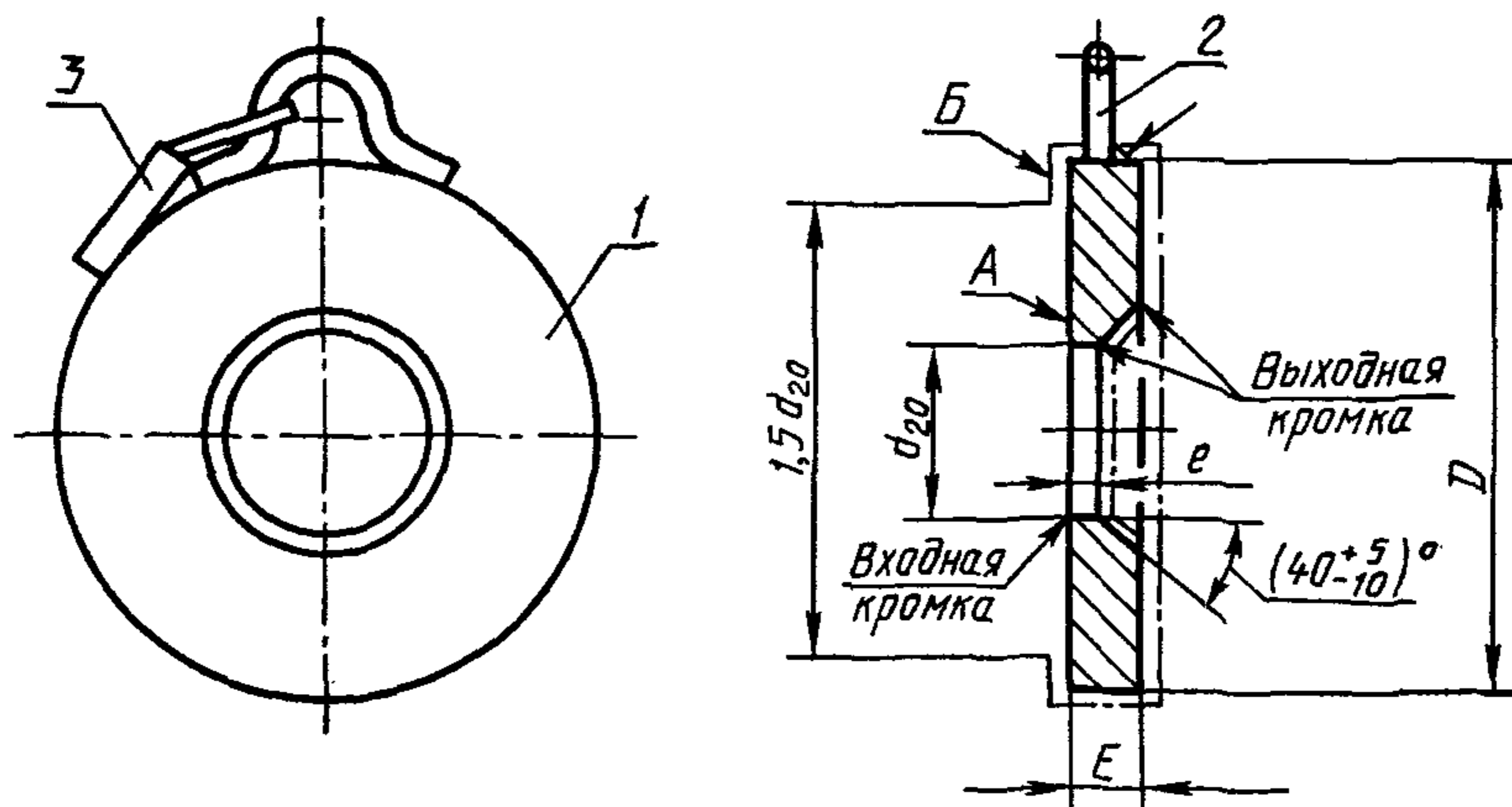
Черт. 1



Черт. 2

Таблица 3

Условный проход D_y	D (черт. 1) при P_y , МПа		D_2 (черт. 1 и 2)	D_4 (черт. 1) при P_y , МПа		D_5 (черт. 1)	h_1 (черт. 1)
	до 0,6	св. 0,6 до 10		до 0,6	св. 0,6 до 10		
	номин. Н12						
50	96	107	80	80	87	D_4+1	3
65	116	127	100	100	109		
80	132	142	115	115	120		
100	152	162	135	137	149		
125	182	192	165	166	175		
150	207	217	190	191	203		
(175)	237	247	220	223	233		
200	262	272	245	249	259		
(225)	287	302	270	276	286		
250	317	328	295	303	312		
(300)	372	383	350	356	363		
(350)	422	443	405	406	421		
(400)	472	490	453	456	473		
(450)	527	555	505	509	523		
(500)	577	605	555	561	575		



1 — диафрагма; 2 — ушко; 3 — пластина

Черт. 3

Условный проход D_y	Диаметр D (черт. 3) при P_y , МПа				
	до 0,25	до 0,6	св. 0,6 до 1,6	св. 1,6 до 2,5	св. 1,6 до 4
300	365		370		395
350	415		430		455
400	465		485		510
(450)	520		535		560
500	570		590		615
600	670		690		725
700	775		800		830
800	880		905	940	—
(900)	980		1005	1035	—
1000	1080		1110	1150	—
1200	1280		1330	1360	—
1400	1510		1530	—	—
1600	1690	—	—	—	—
(1800)	1890	—	—	—	—
2000	2090	—	—	—	—
(2200)	2300	—	—	—	—
2400	2500	—	—	—	—
(2600)	2700	—	—	—	—
(2800)	2910	—	—	—	—
3000	3120	—	—	—	—

Примечание к табл. 3 и 4. Неуказанные предельные отклонения размеров: $H16$, $h16$ и $\frac{IT16}{2}$. Предельное отклонение размера D_2 для диафрагм ДКС устанавливается в рабочих чертежах.

Допускается совместная обработка корпуса плюсовой камеры с диафрагмой по размеру, указанному в квадратных скобках, для исполнений 1 и 2 (черт. 1).

Допускается по заказу потребителя изготавливать патрубки (черт. 1, поз. 6) с наружным диаметром 14 мм.

В корпусах кольцевых камер (черт. 1) должно быть не менее 4 пазов, соединяющих кольцевую камеру с полостью трубопровода, расположение их относительно отверстия диаметром 16 мм произвольное. Площадь каждого паза должна быть не менее 12 мм². Допускается вместо пазов изготавливать кольцевую щель, размеры которой устанавливают в соответствии с РД 5—213—80.

Допускается на поверхности диафрагм в зоне, выходящей за внутренний диаметр трубопровода D_{20} , наличие различных конструктивных элементов, не нарушающих прочности и качества уплотнения диафрагмы.

На поверхности диафрагмы в пределах круга диаметром $1,5 d_{20}$, и на диаметре $D_{20к}$ кольцевых камер не допускаются дефекты материала, вскрытые при обработке.

Исполнение 2 (черт. 1) применяют для ранее разработанных установок.

По заказу потребителя допускается (для диафрагм ДБС) уменьшать диаметр D (черт. 3), значение которого потребитель устанавливает в исходных данных по приложению 1, п. 33.

Номинальное значение внутреннего диаметра кольцевых камер $D_{20к}$ должно быть равно внутреннему диаметру трубопровода D_{20} с допустимым отклонением $\pm 1\%$.

2.2. Расчет значений диаметра отверстия диафрагмы d_{20} следует выполнять на основании исходных данных потребителя (приложение 1) в соответствии с РД 50—213—80.

По заказу потребителя могут быть изготовлены диафрагмы с предварительным диаметром цилиндрической части отверстия $d_{20п}$ без конической выходной части. Значение диаметра $d_{20п}$ должно быть не более $0,2D_{20}$, при этом требования к параметрам по пп. 2.3, 2.7—2.9 не устанавливают.

2.3. Отклонение действительного среднего значения диаметра отверстия d_{20} от расчетного (п. 2.2) не должно быть более $\pm 0,5\%$ при условии соблюдения значений $(\frac{d_{20}}{D_{20}})^2$ от 0,05 до 0,64.

2.4. Толщина диафрагмы E должна быть не более $0,05D_{20}$ и не менее значений, указанных в РД 50—213—80.

(Измененная редакция, Изм. № 2).

2.4а. Значение размера E должно быть установлено в рабочих чертежах.

С. 6 ГОСТ 26969—86

Рекомендуемые значения толщин диафрагм E с условными проходами до 1600 мм при перепадах давления до 630 кПа включительно приведены в табл. 5, при этом для диафрагм вида ДКС размер E должен быть не более 8 мм.

(Введен дополнительно, Изм. № 2).

Таблица 5

Условный проход D_y	Толщина диафрагмы E при перепадах давлений ΔP , кПа										
	6,3	10	16	25	40	63	100	160	250	400	630
50	2,5										
65	2,5										
80	3										
100	3										
125	3										
150	3										
(175)	3										
200	3										
(225)	3										
250	3										
300	6										
350	6										
400	6										
(450)	6										
500	6										
600	6										
700	6										
800	8										
(900)	8										
1000	8										
1200	8										
1400	8										
1600	8										
(1800)	8										
2000	8										
(2200)	8										
2400	8										
(2600)	8										
(2800)	8										
3000	8										

2.1—2.4. (Измененная редакция, Изм. № 1).

2.5. (Исключен, Изм. № 1).

2.6. Предельные отклонения толщины диафрагмы E — по js16.

Предельные отклонения толщины диафрагмы E для $D_y \geq 400$ мм допускается принимать в соответствии с допусками на листовую материал.

(Измененная редакция, Изм. № 1).

2.7. Длина цилиндрической части отверстия диафрагм e должна быть в пределах от $0,005 D_{20}$ до $0,02 D_{20}$.

Рекомендуемое значение длины цилиндрической части отверстия диафрагм e указано в справочном приложении 2.

2.8 Значения размера e , измеряемого в любых точках отверстия d_{20} , не должны отличаться друг от друга более чем на $0,001 D_{20}$.

Допускается для диафрагм вида ДКС и ДВС с условным проходом до 300 мм отклонение друг от друга значений размера e , измеренного в любых точках отверстия d_{20} , не более $0,005 D_{20}$.

2.9. Параметры шероховатости поверхностей Ra диафрагм и корпусов кольцевых камер должны устанавливаться в рабочих чертежах на конкретную диафрагму и не должны превышать:

$0,0002 D_{20}$ — для поверхности B диафрагмы (черт. 2 и 3) и корпусов кольцевых камер, кроме поверхности $D_{20к}$ (черт. 1 и приложение 3);

$0,0001 d_{20}$ — для остальных поверхностей диафрагмы;

0,0001 D_{20} — для поверхности D_{20K} корпусов кольцевых камер (черт. 1 и приложение 3).
(Измененная редакция, Изм. № 1).

2.10. Отклонение от плоскостности входного торца A диафрагм не должно превышать 0,005 D_{20} в пределах поверхности диска, ограниченной диаметром D_{20} .

2.11—2.13. (Исключены, Изм. № 1).

2.14. Марки материалов корпусов кольцевых камер и диафрагм и их условные обозначения указаны в табл. 6.

Таблица 6

Марка материала		Условное обозначение материала в условном обозначении диафрагмы
корпуса кольцевой камеры	диафрагмы	
Сталь 20, 25 по ГОСТ 1050—88	—	А
—	—	Б
Сталь 20, 25 по ГОСТ 1050—88	Сталь 12X18H10T по ГОСТ 5632—72	А/Б
Сталь 12X18H10T по ГОСТ 5632—72	Сталь 12X18H10T по ГОСТ 5632—72	Б/Б
—	Сталь 10X17H13M2T по ГОСТ 5632—72	В
Сталь 20, 25 по ГОСТ 1050—88	—	А/В
Сталь 10X17H13M2T по ГОСТ 5632—72	Сталь 10X17H13M2T по ГОСТ 5632—72	В/В
—	—	Г
Сталь 20, 25 по ГОСТ 1050—88	Сталь 12X17 по ГОСТ 5632—72	А/Г
—	—	Д
Сталь 20, 25 по ГОСТ 1050—88	Сталь 15X12ВНМФ по ГОСТ 5632—72	А/Д

По согласованию с потребителем допускается изготавливать корпуса кольцевых камер и диафрагмы из других материалов. В этом случае в условном обозначении указывают марку материала и номер нормативно-технического документа на материал.

Примечание. Измеряемая среда должна быть химически нейтральной по отношению к материалам диафрагмы и не содержать механических включений; наличие коррозии на корпусах кольцевых камер не влияет на нормальную эксплуатацию диафрагмы.

2.15. Прокладки для диафрагм вида ДКС следует изготавливать из паронита по ГОСТ 481—80.

По согласованию изготовителя с потребителем допускается изготавливать прокладки из других материалов.

2.16. Корпуса кольцевых камер диафрагм ДКС должны иметь по одному отверстию для отбора давления (черт. 1).

В обоснованных случаях допускается увеличивать число отверстий.

2.14—2.16. (Измененная редакция, Изм. № 1).

2.17, 2.18. (Исключены, Изм. № 1).

2.19. Полная схема соединений линий для измерения расхода газа, водяного пара и жидкостей и требования к ним выполняются по РД 50—213—80.

Указания по установке диафрагмы в трубопроводе приведены в приложении 5.

(Измененная редакция, Изм. № 1).

2.20. (Исключен, Изм. № 1).

2.21. Условное обозначение диафрагмы должно состоять из обозначения диафрагмы по табл. 1 или 2 и обозначения материала диафрагм по табл. 6. В условное обозначение диафрагмы ДКС дополнительно включают номер исполнения по черт. 1 и другие данные, установленные предприятием-изготовителем.

Пример условного обозначения:

Диафрагмы ДКС на условное давление до 4 МПа, для трубопровода с условным проходом 500 мм из стали 12X18H10T:

ДКС4—500-Б ГОСТ 26969—86

Диафрагмы ДКС на условное давление до 0,6 МПа для трубопровода с условным проходом 50 мм, материал корпусов кольцевых камер — сталь 20, материал диафрагмы — сталь 12X18H10T, исполнения 1:

ДКС 0,6—50-А/Б-1 ГОСТ 26969—86

С. 8 ГОСТ 26969—86

То же, исполнения 3:

ДКС 0,6—50-А/Б-3 ГОСТ 26969—86

(Измененная редакция, Изм. № 1).

3. ТЕХНИЧЕСКИЕ ТРЕБОВАНИЯ

3.1. Диафрагмы должны изготавливаться в соответствии с требованиями настоящего стандарта по рабочим чертежам.

Дополнительные требования к диафрагмам, предназначенным для экспорта, устанавливают в рабочих чертежах в соответствии с заказом-нарядом и нормативно-технической документацией на экспортную продукцию.

(Измененная редакция, Изм. № 1).

3.2. На входной и выходной кромках отверстия d_{20} не должно быть заусенцев и зазубрин.

3.3. Входная кромка отверстия d_{20} должна быть острой.

3.4. Место сварки корпуса кольцевой камеры с патрубками (черт. 1) должно выдерживать испытание на прочность пробным давлением и на герметичность рабочим давлением по ГОСТ 356—80.

3.5. **(Исключен, Изм. № 1).**

3.6. Соединение диафрагм ДКС (черт. 1) должно быть герметично при рабочем давлении.
(Введен дополнительно, Изм. № 1).

4. КОМПЛЕКТНОСТЬ

4.1. В комплект каждой диафрагмы должен входить паспорт по ГОСТ 2.601—68.

Допускается прилагать паспорт, полученный с ЭВМ. Рекомендуемая форма паспорта с примером заполнения приведена в приложении 4.

Разд. 4. **(Измененная редакция, Изм. № 1).**

5. ПРАВИЛА ПРИЕМКИ

5.1. Диафрагмы должны подвергаться приемо-сдаточным, периодическим и типовым испытаниям.

(Измененная редакция, Изм. № 2).

5.2. При приемо-сдаточных испытаниях каждую диафрагму проверяют на соответствие пп. 2.1; 2.2 (в части контроля размера $d_{20п}$), 2.3, 2.4, 2.9, 2.10, 2.14, 2.16, 2.21, 3.1—3.3, 4.1, 7.1—7.6.

5.3. Периодические испытания проводят один раз в год на соответствие требованиям пп. 2.1—2.4, 2.6—2.10, 2.14—2.16, 2.19, 2.21, 3.1—3.3, 4.1 и 7.1—7.6 не менее чем на трех диафрагмах.

5.4. Типовые испытания проводят в тех случаях, когда вносят изменения в конструкцию, материалы или технологию, влияющие на технические характеристики диафрагм.

5.5. Испытание диафрагм по пп. 3.4 и 3.6 проводят на опытных образцах и при типовых испытаниях.

Допускается не проводить испытание по п. 3.6 в случае, если конструкция диафрагмы соответствует приложению 3.

Разд. 5. **(Измененная редакция, Изм. № 1).**

6. МЕТОДЫ ИСПЫТАНИЙ

6.1. Соответствие диафрагм требованиям пп. 2.1, 2.2 (в части контроля размера $d_{20п}$), 2.4, 2.6, 2.14—2.16, 2.19, 2.21, 3.1, 3.2, 4.1, 7.1—7.6 проверяют измерительным инструментом и визуальным контролем.

6.2. Отклонение действительного среднего значения диаметра отверстия d_{20} от расчетного (п. 2.3) должно определяться по их разности. За действительное значение принимается среднеарифметическое значение результатов четырех измерений диаметров, линии которых образуют между собой приблизительно равные углы. Результаты отдельных измерений не должны от-

личаться от среднего значения более чем на $0,0005 d_{20}$, а отклонение действительного значения от расчетного не должно превышать указанного в п. 2.3.

В качестве средств измерения могут использоваться инструментальные и универсальные микроскопы (при $d_{20} < 150$ мм), штангенциркули, нутромеры индикаторные и другие средства, при применении которых погрешность измерения не должна превышать 0,07 %, средняя квадратическая ошибка случайной составляющей при нескольких последовательных измерениях не должна превышать $\pm 0,02$ %. Нестандартизованные средства измерения должны быть аттестованы ведомственной или государственной метрологическими службами.

Результат считается удовлетворительным, если отклонение полученного значения от расчетного соответствует требованию п. 2.3.

Действительное значение диаметра d_{20} должно быть записано в паспорт.

6.3. Размер e проверяют сравнением размера (п. 2.7) со значением, установленным на штангенциркуле или шаблоне.

6.4. Определение разности значений размеров e (п. 2.8) проводят не менее чем в шести точках, расположенных по диаметру d_{20} . При измерениях могут использоваться отпечатки кромок диафрагмы на фольге, расположенной на упругой или пластичной основе, результаты определения биения фаски диафрагмы (вблизи цилиндрической части) при базировке диафрагмы по диаметру d_{20} или по поверхности входного торца (или входной кромки диафрагмы), расположенных вблизи линии направления измерения, а также другие способы, позволяющие определять разность значений e с погрешностью не более 0,15 мм при $D_{20} \leq 300$ мм и $0,0005 D_{20}$ при $D_{20} > 300$ мм.

6.5. Параметры шероховатости (п. 2.9) проверяют визуально сравнением с аттестованными образцами или со стандартными образцами шероховатости поверхностей по ГОСТ 9378—93 или определяют профилометром.

6.6. Отклонение от плоскостности входного торца (п. 2.10) определяют при помощи поверочной лекальной линейки и набора щупов. Длина поверочной лекальной линейки должна быть не менее D_{20} . Отклонение от плоскостности определяется как разность между наибольшим и наименьшим зазорами в пределах диаметра D_{20} (при одной установке линейки).

Число установок — не менее 2 примерно во взаимно перпендикулярных направлениях. Допускаются другие методы определения отклонений от плоскостности, если погрешность их не более $0,002 D_{20}$.

6.7. Острота входной кромки (п. 3.3) проверяется визуальным осмотром при рассеянном дневном или искусственном свете.

Кромку считают острой, если при визуальном осмотре не видно отраженных лучей света.

6.8. При проверке прочности мест сварки (п. 3.4) время выдержки под пробным давлением должно быть не менее 5 мин. Значение пробного давления выбирается из ряда по ГОСТ 356—80 в зависимости от давления измеряемой среды (приложение 1).

Затем пробное давление снижают до рабочего, выдерживают его в течение 5 мин и проводят проверку на герметичность (п. 3.4) осмотром сварных соединений.

Проверка проводится отдельно на каждом корпусе кольцевых камер.

При наличии нескольких отверстий для отбора давления допускается проводить проверку отдельно на каждом отверстии.

Диафрагму считают выдержавшей испытания, если при проверке герметичности не было падения давления.

Допускается качество сварных швов проверять на образцах.

6.9. Испытание на герметичность соединения диафрагм (п. 3.6) проводят при рабочем давлении в течение 5 мин.

Разд. 6. (Измененная редакция, Изм. № 1).

7. МАРКИРОВКА, УПАКОВКА, ТРАНСПОРТИРОВАНИЕ И ХРАНЕНИЕ

7.1. Маркировка диафрагм вида ДКС.

На корпусе плюсовой камеры диафрагмы должны быть нанесены:

товарный знак предприятия-изготовителя (для нужд народного хозяйства);

порядковый номер по системе нумерации предприятия-изготовителя;

стрелка, указывающая направление потока;

знак «+» — со стороны входа потока;

условное обозначение диафрагмы (без обозначения номера стандарта).

На корпусе минусовой камеры диафрагмы должны быть нанесены:

порядковый номер по системе нумерации предприятия-изготовителя;

знак «—» — со стороны выхода потока.

На диафрагме со стороны выхода потока должно быть нанесено:
знак «—»;
действительный диаметр отверстия d_{20} ;
марка материала, если она не задана условным обозначением;
порядковый номер диафрагмы по системе нумерации предприятия-изготовителя.

7.2. Маркировка диафрагм вида ДВС.

На диафрагме со стороны выхода потока должно быть нанесено:

знак «—»;
действительный диаметр отверстия d_{20} ;
условное обозначение диафрагмы (без обозначения номера стандарта);
порядковый номер диафрагмы по системе нумерации предприятия-изготовителя;
марка материала, если она не задана условным обозначением.

7.3. Маркировка диафрагм вида ДБС.

К каждой диафрагме должна быть прикреплена табличка, на которую нанесено:
товарный знак предприятия-изготовителя;

порядковый номер диафрагмы по системе нумерации предприятия-изготовителя;
условное обозначение диафрагмы (без обозначения номера стандарта);

действительное значение диаметра отверстия d_{20} ;
марка материала, если она не задана условным обозначением.

На диске диафрагмы со стороны выходного потока должен быть нанесен знак «—».

7.4. В паспорте должны быть указаны:

действительный диаметр отверстия d_{20} или значение $d_{20п}$;

условное обозначение диафрагмы;

порядковый номер диафрагмы по системе нумерации предприятия-изготовителя;

марка материала и номер документа, если они не заданы условным обозначением;

другие данные в соответствии с приложением 4.

7.5. Корпуса кольцевых камер из углеродистых сталей должны быть законсервированы в соответствии с ГОСТ 9.014—78 по варианту защиты ВЗ-1. Подготовку поверхностей, подлежащих временной противокоррозионной защите, не проводят.

Контроль качества поверхностей, подлежащих временной противокоррозионной защите, и допустимые виды коррозионных поражений устанавливают в рабочих чертежах.

7.6. Упаковка диафрагм должна проводиться по рабочим чертежам.

Допускается упаковывать диафрагмы совместно с дифференциальными манометрами в общую транспортную тару при их совместной отгрузке.

Диафрагмы вида ДКС следует транспортировать в сборе в соответствии с черт. 1.

При отгрузке диафрагм совместно с дифманометрами, упакованных в разную транспортную тару, паспорт диафрагмы допускается упаковывать вместе с паспортом дифманометра. В этом случае в упаковочном листе на диафрагму указывают место укладки паспорта.

7.1—7.6. (Измененная редакция, Изм. № 1).

7.7. Диафрагмы в упаковке следует транспортировать транспортом любого вида в крытых транспортных средствах в соответствии с правилами, действующими на каждом виде транспорта, в условиях 4 по ГОСТ 15150—69.

7.8. Упакованные диафрагмы хранят в условиях 2 по ГОСТ 15150—69.

8. ГАРАНТИИ ИЗГОТОВИТЕЛЯ

8.1. Изготовитель гарантирует соответствие диафрагм требованиям настоящего стандарта при соблюдении условий эксплуатации, хранения и транспортирования.

Гарантийный срок эксплуатации — 18 мес со дня ввода в эксплуатацию.

С. 12 ГОСТ 26969—86

Наибольший измеряемый массовый расход (МЗ, п. 6), кг/ч т/ч	$Q_{м.мах}$	_____
9. Наименьший измеряемый расход (МЗ, п. 6), в единицах измерения расхода по п. 8	$Q_{м.мах}$	_____
10. Предельный номинальный перепад давления дифманометра (МЗ, п. 8), кПа	ΔP_k	_____
11. Наибольшая допустимая потеря давления в диафрагме (МЗ, п. 9) кПа	$P'_{пл}$	_____
12. Избыточное давление измеряемой среды перед диафрагмой, МПа	P_k	_____
13. Барометрическое давление в месте установки расходомера, мм рт. ст.	P_6	_____
14. Температура измеряемой среды перед диафрагмой, °С	t	_____
15. Внутренний диаметр трубопровода (в свету) перед диафрагмой при температуре 20 °С, мм	D_{20}	_____
16. Значение абсолютной эквивалентной шероховатости стенок трубопровода (МЗ, п. 10), мм	R	_____
17. Максимально-допустимое значение относительной площади диафрагмы (МЗ, п. 11)	m	_____
18. Относительная влажность измеряемого газа при рабочих условиях (МЗ, п. 12), в долях единицы	Φ	_____
19. Коэффициент сжимаемости газа при рабочих условиях (МЗ, пп. 5, 12)	K	_____
20. Плотность сухого газа (или сухой части влажного газа) в нормальном состоянии (МЗ, пп. 5, 13), кг/м³	$\rho_{ном}$	_____
21. Динамическая вязкость измеряемой среды при рабочих условиях (МЗ, пп. 5, 12), кгс·с/м²	μ	_____
Па·с	μ	_____
22. Плотность измеряемой среды при рабочих условиях (МЗ, пп. 5, 12), кгс/м³	ρ	_____
23. Показатель адиабаты газа при рабочих условиях (МЗ, пп. 5, 12)	κ	_____
24. Плотность разделительной жидкости при атмосферном давлении и температуре разделительных сосудов (МЗ, п. 14), кг/м³	$\rho_{де}$	_____
25. Температура разделительных сосудов (МЗ, п. 14), °С	$t_{в}$	_____
26. Плотность измеряемой среды при давлении P и температуре разделительных сосудов (МЗ, п. 14), кг/м³	$\rho'с$	_____
27. Поправочный множитель на тепловое расширение материала трубопровода при температуре измеряемой среды (МЗ, п. 4)	K'_t	_____
28. Поправочный множитель на тепловое расширение материала диафрагмы при температуре измеряемой среды (заполняется при необходимости предприятием-изготовителем)	K_t	_____
29. Наибольший измеряемый расход при использовании дифманометров на меньшие (дополнительные) пределы измерения (МЗ, п. 15) в единицах измерения расхода по п. 8	$Q_{lмах}$	_____
30, 31. (Исключены, Изм. № 1).		
32. Предел измерения дополнительной записи давления _____ МПа (МЗ, п. 17) ненужное зачеркнуть		
33. Дополнительные сведения (МЗ, п. 18) _____		

34. Наименование организации, заполнившей исходные данные, и ее адрес _____		

МЕТОДИКА ЗАПОЛНЕНИЯ (МЗ) ИСХОДНЫХ ДАННЫХ ДЛЯ РАСЧЕТА ДИАФРАГМЫ

1. Заполнение и проверку исходных данных должны выполнять специалисты, знакомые с РД 50—213—80.

При неправильном выборе типов дифманометра и диафрагмы, диаметра трубопровода и других исходных данных, измерение расхода может оказаться невозможным.

Для правильного заполнения исходных данных рекомендуется перед его заполнением провести предварительный расчет с ориентировочным определением R_e — при наименьшем измеряемом расходе; m ; ΔP_n ; P_n (обозначения по РД 50—213—80).

2. Исходные данные располагают в определенном порядке, предназначенном как для автоматизированного, так и ручного расчета. Обозначения всех величин приняты по РД 50—213—80.

Если заполнение какого-либо пункта исходных данных требует дополнительных пояснений, то в нем дается ссылка на соответствующий пункт настоящей методики заполнения.

Графу Т1 заполняют предприятия-изготовители.

1, 2. (Измененная редакция, Изм. № 1).

3. Номер исходных данных указывают арабскими цифрами, без применения букв (число цифр ≤ 6).

4. П. 3 заполняют, если материал трубопровода имеется в приведенном ниже перечне, в этом случае п. 27 не заполняется. Если материал отсутствует в приведенном ниже перечне, то п. 3 не заполняется, а заполняется п. 27. K_t — отношение внутреннего диаметра трубопровода при рабочей температуре к его диаметру при 20 °С.

Перечень марок материала:

Сталь 20, 12МХ, Х5СМ, 20М, 20Х23Н13, Х7СМ, 15ХМ, 36Х18Н25С2, 12Х17, 15Х5М, 15М, 12Х18Н9Т, 14Х17Н2, бронза, чугун.

5. В п. 4 указывают наименование среды, если она имеется в приведенном ниже перечне, или «смесь газов» (кроме «воздуха» и природного газа), если все компоненты этой смеси имеются в указанном перечне. В этих случаях (кроме «природного газа») пп. 19—23 не заполняют. Для «природного газа» не заполняют пп. 19, 21—23. Если в п. 4 указано «смесь газов», то в п. 5 необходимо указать друг под другом наименование компонентов смеси, а в графе Т2 — объемные доли компонентов в соответствующей наименованию строке. Сумма объемных долей должна быть равна 100 %. Для «природного газа» в п. 5 заполняют данные только CO_2 и N_2 (если они отсутствуют, то в графе Т2 против наименования CO_2 и N_2 проставляют 0 %).

В случаях, когда среда или хотя бы один из компонентов смеси не указан в приведенном ниже перечне, а также, когда заказчик имеет достоверные данные по параметрам среды, указанным в пп. 19—23, в п. 4 указывают «жидкость» или «газ», п. 5 при этом не заполняют, а заполняют пп. 21 и 22 — для «жидкости» и пп. 19—21, 23 для «газа».

Перечень измеряемых сред:

вода, азот, кислород, углекислый газ, этан, воздух, н-бутан, н-пентан, окись углерода, водород, природный газ, метан, пропан, газ, перегретый водяной пар, насыщенный водяной пар (при этом жидкую фазу не учитывают).

6. Значение расхода указывают в одной строке с нужной размерностью.

Расход жидкости задается в одной из следующих единиц измерения:

$m^3/ч$ (Q_o), кг/ч или т/ч (Q_m);

расход газа — $m^3/ч$ ($Q_{ном}$), кг/ч или т/ч (Q_m);

расход пара — кг/ч или т/ч (Q_m).

Расчет диафрагмы проводят на верхний предел измерений расхода $Q_{пр}$, выбранный из приведенного ниже ряда так, чтобы он был равным или ближайшим большим значения наибольшего расхода, указанного в п. 8 исходных данных.

$$Q_{пр} = a \cdot 10^n.$$

где a — одно из чисел ряда: 1; 1,25; 1,6; 2,0; 2,5; 3,2; 4; 5; 6,3; 8,

n — целое (положительное или отрицательное) число.

Наименьший измеряемый расход (п. 9) должен быть не менее 30 % верхнего предела измерений расхода $Q_{пр}$.

7. Единицы измерений, используемые при заполнении значений по пп. 10—12, 21, 32, должны быть в одной системе единиц.

Например, если ΔP_n указан в МПа, он должен быть переведен в кПа умножением на 10^3 .

8. П. 10 заполняется только в случае, если величину перепада давления (выраженную в кПа) потребитель определил сам, в этом случае пп. 11, 17 не должны заполняться. При заказе диафрагм с числом дифманометров меньше числа пар отбора давления (п. 30 исходных данных) заполнение п. 10 обязательно.

6—8. (Измененная редакция, Изм. № 1).

9. Если потеря давления не ограничена, п. 11 не заполняют. Если в п. 11 указано «минимально-возможная», то заказ может быть выполнен при любых значениях m .

10. Значение k должно даваться одним числом. Если значение задано диапазоном, то в расчет принимают наибольшее из указанных значений. Если значение k не указано, то расчет проводят по формуле (20) РД 50—213—80 с введением $k_{ш}$.

(Измененная редакция, Изм. № 1).

11. П. 17 заполняют только в случае необходимости ограничения значения m , в зависимости от длин прямых участков, наличия местных сопротивлений, точности выполнения монтажа и требований к точности измерения расхода. При этом изготовитель не гарантирует выполнение условий, заданных в п. 11.

12. Влажность ϕ (п. 18), коэффициент сжимаемости K (п. 19), динамическая вязкость μ (п. 21), плотность ρ (п. 22), показатель адиабаты κ (п. 23) определяет заказчик при абсолютном давлении P исходя из P_n и P_b , указанных в пп. 12, 13, и температуры t по п. 14.

13. Для измеряемой среды «природный газ» заполнение п. 20 обязательно.

14. Пп. 24—26 заполняют при использовании показывающих и самопишущих дифманометров в случае применения разделительной жидкости. Причем, п. 26 заполняют, если измеряемая среда — «жидкость» или «газ» — отсутствует в перечне измеряемых сред п. 5 данного документа; в этом случае п. 25 можно не заполнять.

15. П. 29 заполняют в случае необходимости использования одной диафрагмы с дифманометрами на разные верхние пределы измерения (для расширения диапазона измерения расхода, $i \leq 3$). При этом, заказчик (проектант) обязан представить предварительный расчет диафрагмы, подтверждающий возможность выполнения данного заказа.

16. (Исключен, Изм. № 1).

17. П. 32 заполняют для дифманометров сильфонных самопишущих с дополнительной записью по давлению.

С. 14 ГОСТ 26969—86

18. В п. 33 может быть указано, что дифманометр изготавливается с диафрагмой без ее расчета (изготовителем), в этом случае заполняются только пп. 1—3, 10, 12, 15, 32.

При этом в п. 33 следует указывать:

диафрагму изготовить с диаметром $d_{20} =$ (указать значение с допуском по ГОСТ 26969—86) или диафрагму изготовить с предварительным диаметром отверстия $d_{20п} =$ с допуском по js16 и толщиной $E =$ (указать значение по ГОСТ 26969—86);

диаметр D (черт. 3, табл. 4) _____ (указать значение, если оно отличается от табл. 4);

наличие патрубка (черт. 4) _____

обоснование при числе отверстий в корпусе кольцевых камер более одного.
(Измененная редакция, Изм. № 1).

ПРИЛОЖЕНИЕ 2
Справочное

ДЛИНА ЦИЛИНДРИЧЕСКОЙ ЧАСТИ ОТВЕРСТИЯ e , ВНУТРЕННИЙ ДИАМЕТР ТРУБОПРОВОДА D_{20} И НАРУЖНЫЙ ДИАМЕТР D_n

Зависимость длины цилиндрической части отверстия e , внутреннего диаметра трубопровода D_{20} и наружного диаметра D_n от условного прохода D_y указана в табл. 1 — для диафрагм вида ДКС, в табл. 2 — для диафрагм вида ДВС и табл. 3 — для диафрагм вида ДБС.

Таблица 1

Условный проход D_y	Длина цилиндрической части отверстия e	Диаметр трубопровода		
		D_n	D_{20} при P_y	
			до 2,5 МПа	свыше 2,5 до 10 МПа
50	От 0,265 до 1	57	От 50 до 53	От 50 до 54
65	» 0,36 » 1,06	76	Св. 53 » 73	Св. 54 » 73
80	» 0,43 » 1,44	89	» 73 » 86	» 73 » 84
100	» 0,52 » 1,7	108	» 86 » 105	» 84 » 103
125	» 0,65 » 2,08	133	» 105 » 130	» 103 » 127
150	» 0,77 » 2,58	159	» 130 » 155	» 127 » 152
(175)	» 0,94 » 3,08	194	» 155 » 189	» 152 » 185
200	» 1,06 » 3,76	219	» 189 » 213	» 185 » 210
(225)	» 1,19 » 4,24	245	» 213 » 237	» 210 » 233
250	» 1,33 » 4,74	273	» 237 » 266	» 233 » 261
300	» 1,59 » 5,3	325	» 266 » 317	» 261 » 310
350	» 1,85 » 6,34	377	» 317 » 369	» 310 » 360
400	» 2,09 » 7,38	426	» 369 » 418	» 360 » 407
(450)	» 2,35 » 8,36	480	» 418 » 470	» 407 » 461
500	» 2,6 » 9,4	530	» 470 » 520	» 461 » 510

мм

Условный проход D_y	Длина цилиндрической части отверстия e	Диаметр трубопровода	
		D_n	D_{20} при P_y свыше 10 до 32 МПа
50	От 0,265 до 1	57 60	От 50 до 51 включ.
65	От 0,36 до 1,06	76 83	От 64 до 68 включ. » 63 » 72
80	От 0,43 до 1,44	89 102	От 75 до 80 включ. » 78 » 88
100	От 0,52 до 1,7	108 114	От 92 до 97 включ. » 86 » 98
125	От 0,65 до 2,08	133 140	От 111 до 120 включ. » 106 » 120
150	От 0,77 до 2,58	159 168	От 135 до 143 включ. » 128 » 144
200	От 1,06 до 3,76	219 245	От 185 до 197 включ. » 185 » 211
250	От 1,33 до 4,74	273 299	От 205 до 247 включ. » 227 » 265
300	От 1,59 до 5,3	325 351	От 277 до 293 включ. » 267 » 303
350	От 1,85 до 6,34	377 426	От 321 до 341 включ. » 326 » 370
400	От 2,09 до 7,38	426 465	От 362 до 386 включ. » 353 » 405

мм

Таблица 3

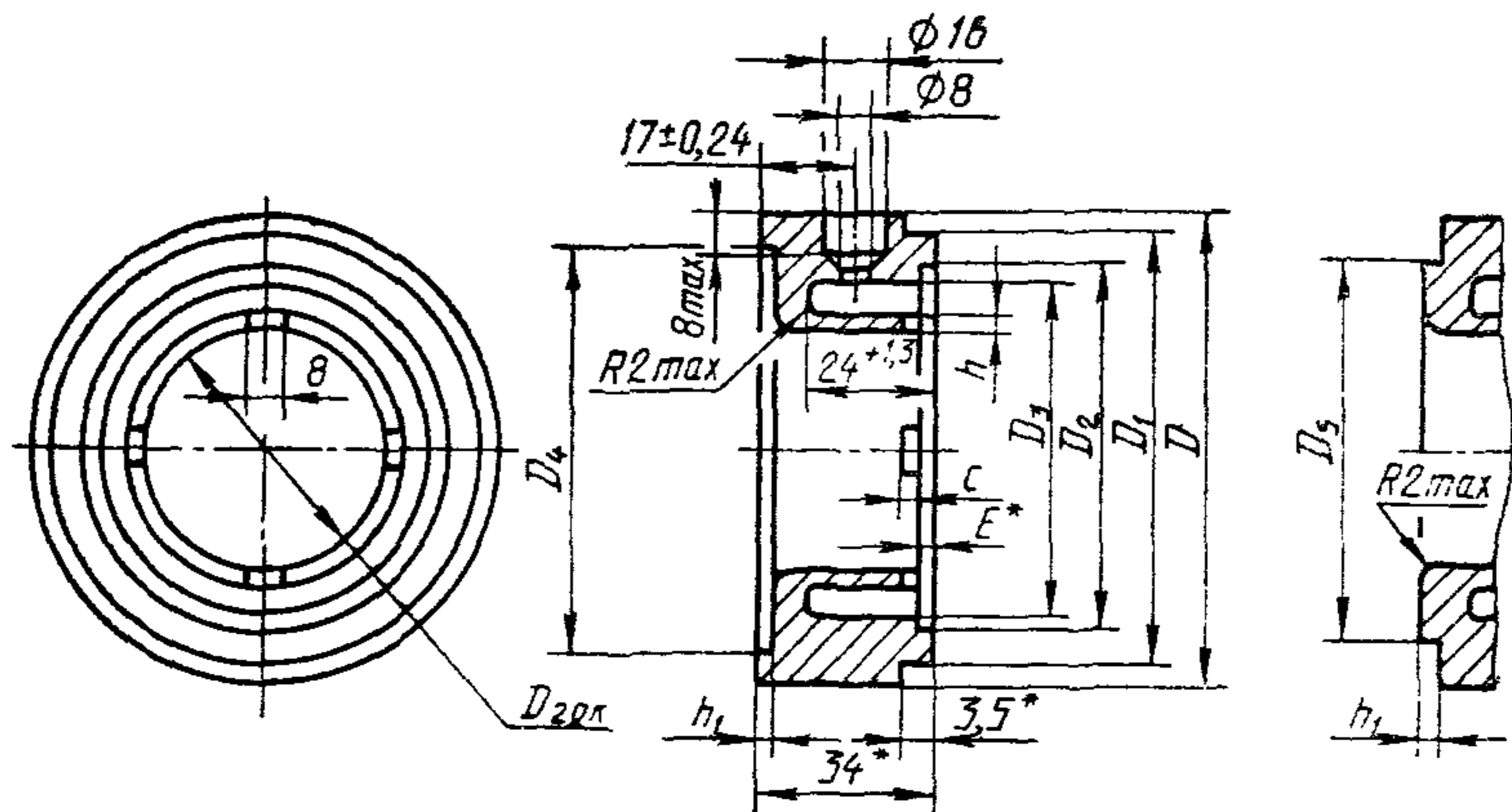
Условный проход D_y	Длина цилиндрической части отверстия e	Диаметр трубопровода	
		D_n	D_{20} при P_y до 4 МПа
300	От 1,59 до 5,3	325	От 266 до 317
350	От 1,85 до 6,34	377	Св. 317 до 369
400	От 2,09 до 7,38	426	Св. 369 до 418
(450)	От 2,35 до 8,36	480	Св. 418 до 471
500	От 2,6 до 9,4	530	Св. 471 до 521
600	От 3,1 до 10,4	630	Св. 521 до 621
700	От 3,55 до 12,4	720	Св. 621 до 711
800	От 4,04 до 14,2	820	Св. 711 до 809
(900)	От 4,54 до 16,08	920	Св. 809 до 909
1000	От 5,04 до 18,16	1020	Св. 909 до 1009
1200	От 5,54 до 20,16	1120	Св. 1009 до 1109
		1220	Св. 1109 до 1209
1400	От 6,04 до 22,16	1320	Св. 1209 до 1309
		1420	Св. 1309 до 1409
1600	От 8,1 до 28,16	1520	Св. 1409 до 1501
		1620	Св. 1501 до 1608

КОНСТРУКЦИЯ И РАЗМЕРЫ ДИАФРАГМ ДКС ИСПОЛНЕНИЯ 1 И 2

1. Конструкция и размеры устанавливаются по:
черт. 4 и таблице — для корпусов плюсовой кольцевой камеры;
черт. 5 и таблице — для корпусов минусовой кольцевой камеры;
черт. 2 и таблице — для диафрагм.

Исполнение 1

Исполнение 2

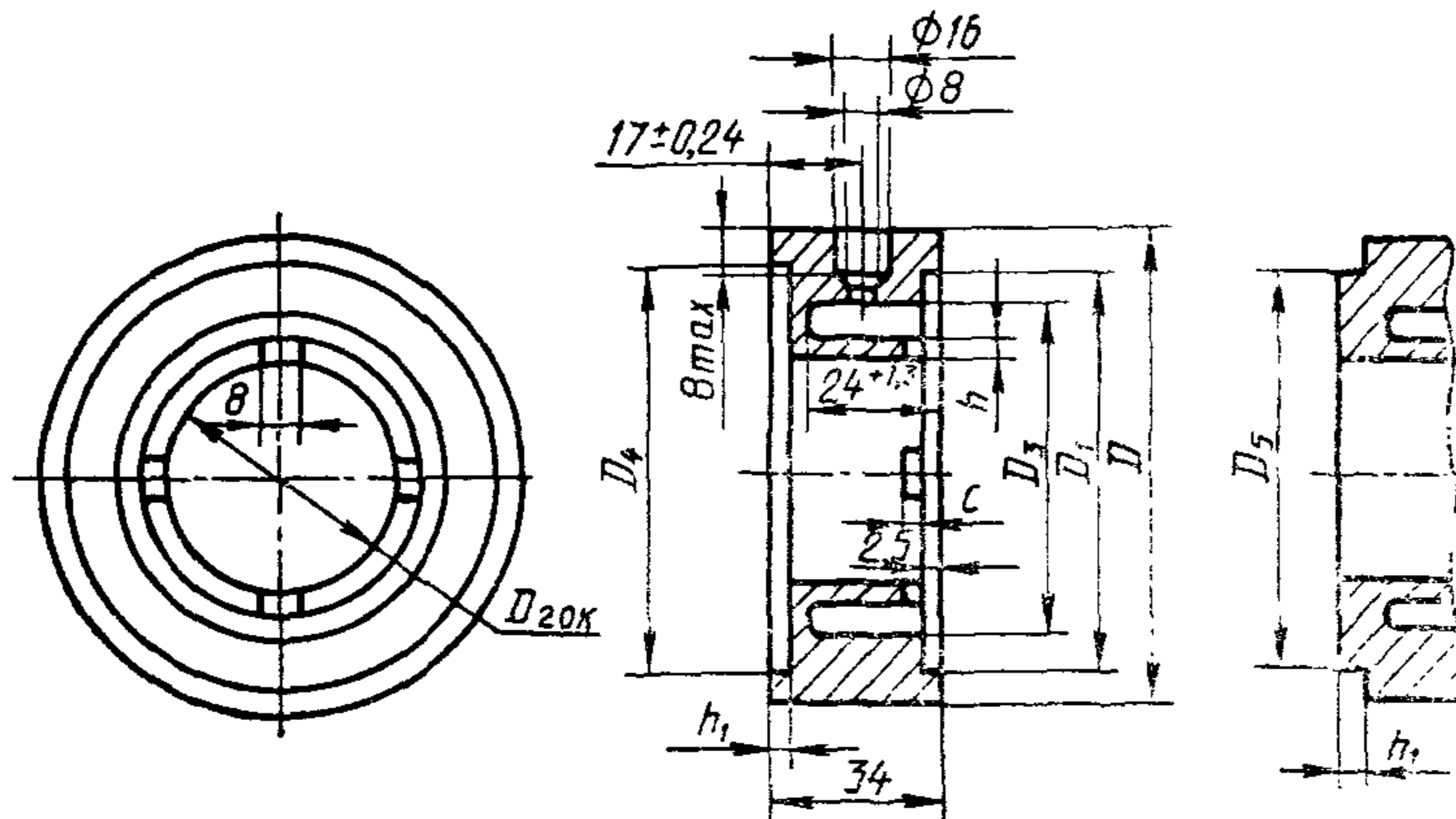


* Размеры после совместной обработки с диафрагмой не проверяют.

Черт. 4

Исполнение 1

Исполнение 2



Черт. 5

мм

Условный проход D_y	D_1 при P_y , МПа				D_2			D_3	h	e
	до 0,6	св. 0,6 до 10	пред. откл.		номин.	пред. откл.				
			черт. 4	черт. 5		черт. 4	черт. 2			
номин.										
50	90	100			80			70		
65	110	120			100	H10	d9	90	3	1,5
80	125	135			115			105		
100	145	155			135			125		
125	175	185	d11	H11	165			155		
150	200	210			190		d10	180		
(175)	230	240			220			210		
200	255	265			245			235	4	
(225)	280	295			270	H11		260		2,5
250	310	320			295			284		
(300)	365	375			350			335		
(350)	415	435			405		c11	390		
(400)	465	482	c11	H12	453			438	5	
(450)	520	545			505			488		
(500)	570	595			555			540		

Примечания:

1. Размеры D , D_4 , D_5 и h_1 в зависимости от D_y приведены в табл. 3.
2. Неуказанные предельные отклонения размеров: H16, h16 и $\frac{IT16}{2}$

ПРИЛОЖЕНИЕ 3. (Измененная редакция, Изм. № 1).

ФОРМА ПАСПОРТА С ПРИМЕРОМ ЗАПОЛНЕНИЯ НА ЭВМ

ДИАФРАГМА

ПРИЛОЖЕНИЕ К ПАСПОРТУ

ПАСПОРТ 4ИО.283.156 ПС
(ОБОЗНАЧЕНИЕ ПАСПОРТА)

Исходные и расчетные данные
Измеряемая среда: перегретый водяной пар

1. ОБЩИЕ СВЕДЕНИЯ ОБ ИЗДЕЛИИ

ДИАФРАГМА ДКС 10—80—А/В—1 № 663
ИЗГОТОВЛЕНА «ТЕПЛОПРИБОР»
ШИФР ЗАКАЗА 7529/2250—48

ИСХОДНЫЕ ДАННЫЕ № 32875
ТИП ДИФМАНОМЕТРА ДМЭР—М № 663

2. КОМПЛЕКТНОСТЬ

ДИАФРАГМА 1 шт.
ПАСПОРТ 1 экз.

3. СВИДЕТЕЛЬСТВО О ПРИЕМКЕ

ДИАФРАГМА ДКС 10—80—А/В—1 № 663
С ДЕЙСТВИТЕЛЬНЫМ ДИАМЕТРОМ
ОТВЕРСТИЯ ПРИ ТЕМПЕРАТУРЕ 20
ЦЕЛ. — 31.15 ММ

СООТВЕТСТВУЕТ ГОСТ 26969—86 И ПРИ-
ЗНАНА ГОДНОЙ ДЛЯ ЭКСПЛУАТАЦИИ
ДАТА ВЫПУСКА 1.07.88 г.

М. П. ПОДПИСЬ ЛИЦ, ОТВЕТСТВЕН-
НЫХ ЗА ПРИЕМКУ
ИВАНОВ

4. СВЕДЕНИЯ О КОНСЕРВАЦИИ

ДИАФРАГМА ПОДВЕРГНУТА НА ПО
«ТЕПЛОПРИБОР» КОНСЕРВАЦИИ СРО-
КОМ НА 2 ГОДА

5. ГАРАНТИИ ИЗГОТОВИТЕЛЯ

ИЗГОТОВИТЕЛЬ ГАРАНТИРУЕТ СООТ-
ВЕТСТВИЕ ДИАФРАГМЫ ТРЕБОВАНИ-
ЯМ СТАНДАРТА И РД 50—213—80 ПРИ
СОБЛЮДЕНИИ ПОТРЕБИТЕЛЕМ УС-
ЛОВИЙ ТРАНСПОРТИРОВАНИЯ, ХРА-
НЕНИЯ, МОНТАЖА И ЭКСПЛУАТА-
ЦИИ
ГАРАНТИЙНЫЙ СРОК ЭКСПЛУАТАЦИИ
18 МЕСЯЦЕВ СО ДНЯ ВВОДА ДИАФ-
РАГМЫ В ЭКСПЛУАТАЦИЮ.

НАИМЕНОВАНИЕ ПАРАМЕТРА	ДАННЫЕ ЗАКАЗЧИКА	РЕЗУЛЬТАТ РАСЧЕТА
ВЕРХНИЙ ПРЕДЕЛ ИЗМЕРЕНИЙ МАССОВОГО РАСХОДА, КГ/Ч		1000
НАИБОЛЬШИЙ ИЗМЕРЯЕМЫЙ РАСХОД, КГ/Ч	1000	
НАИМЕНЬШИЙ ИЗМЕРЯЕМЫЙ РАСХОД, КГ/Ч	400	
ПРЕДЕЛЬНЫЙ НОМИНАЛЬНЫЙ ПЕРЕПАД ДАВЛЕНИЯ ДИФМАНОМЕТРА, КПА	4000	
ИЗЫТОЧНОЕ ДАВЛЕНИЕ ИЗМЕРЯЕМОЙ СРЕДЫ, МПА	8.00	
БАРОМЕТРИЧЕСКОЕ ДАВЛЕНИЕ, ПА	750.0	
ТЕМПЕРАТУРА ИЗМЕРЯЕМОЙ СРЕДЫ, ЦЕЛ.	180.00	
ПЛОТНОСТЬ ИЗМЕРЯЕМОЙ СРЕДЫ ПРИ РАБОЧИХ УСЛОВИЯХ, КГ/М ³		4.510
ДИНАМИЧЕСКАЯ ВЯЗКОСТЬ ИЗМЕРЯЕМОЙ СРЕДЫ ПРИ РАБОЧИХ УСЛОВИЯХ, КГС/М ²		0.0000010
ПОКАЗАТЕЛЬ АДИАБАТЫ ГАЗА ПРИ РАБОЧИХ УСЛОВИЯХ		1.310
ВНУТРЕННИЙ ДИАМЕТР ТРУБОПРОВОДА ПРИ ТЕМПЕРАТУРЕ 20 ЦЕЛ., ММ	80.00	
АБСОЛЮТНАЯ ШЕРОХОВАТОСТЬ СТенок ТРУБОПРОВОДА, ММ	0.150	
ПОТЕРЯ ДАВЛЕНИЯ В ДИАФРАГМЕ ПРИ НАИБОЛЬШЕМ ИЗМЕРЯЕМОМ РАСХОДЕ, КПА		3314
ОТНОСИТЕЛЬНАЯ ПЛОЩАДЬ ДИАФРАГМЫ		0.1515
КОЭФФИЦИЕНТ РАСХОДА		0.6193
КОЭФФИЦИЕНТ РАСШИРЕНИЯ		0.9858
ДИАМЕТР ОТВЕРСТИЯ ДИАФРАГМЫ ПРИ ТЕМПЕРАТУРЕ 20 ЦЕЛ., ОПРЕДЕЛЕННЫЙ ПО РАСЧЕТУ, ММ		31.12
ПОПРАВочный МНОЖИТЕЛЬ НА ТЕПЛОВОЕ РАСШИРЕНИЕ МАТЕРИАЛА ТРУБОПРОВОДА		1.0000
ПОПРАВочный МНОЖИТЕЛЬ НА ТЕПЛОВОЕ РАСШИРЕНИЕ МАТЕРИАЛА ДИАФРАГМЫ		1.0027
МАТЕРИАЛ ТРУБОПРОВОДА	СТ 20	

ПРИМЕЧАНИЯ:

1. РАСЧЕТ ДИАФРАГМЫ ВЫПОЛНЕН В СООТВЕТСТВИИ С РД 50—213—80.
2. ДЕЙСТВИТЕЛЬНОЕ ЗНАЧЕНИЕ РАСХОДА ОПРЕДЕЛЯЕТСЯ В ЭКСПЛУАТАЦИИ ПО ДЕЙСТВИТЕЛЬНОМУ ДИАМЕТРУ ДИАФРАГМЫ, УКАЗАННОМУ В РАЗДЕЛЕ 3 ПАСПОРТА, И ДЕЙСТВИТЕЛЬНЫМ ЗНАЧЕНИЯМ ПАРАМЕТРОВ СРЕДЫ И ТРУБОПРОВОДА—В СООТВЕТСТВИИ С РД 50—213—80 (ОБРАТНЫЙ РАСЧЕТ)

Максимально возможный перечень параметров раздела «исходные и расчетные данные» паспорта

1. Верхний предел измерений объемного расхода, приведенного к нормальному состоянию газа или смеси газов, м³/ч.
Верхний предел измерений объемного расхода жидкости (в обоснованных случаях допускается — газ), м³/ч.
Верхний предел измерений массового расхода жидкости или пара, или газа (смеси газов), кг/ч, т/ч.
2. Наибольший измеряемый расход в единицах измерения расхода по п. 1 перечня.
3. Наименьший измеряемый расход в единицах измерений расхода по п. 1 перечня.
4. Предельный номинальный перепад давления дифманометра, кПа.
5. Избыточное давление измеряемой среды, МПа.
6. Барометрическое давление, Па.
7. Температура измеряемой среды, °С.
8. Плотность измеряемой среды при рабочих условиях, кг/м³.
9. Плотность сухого газа (или сухой части влажного газа) в нормальном состоянии, кг/м³.
10. Относительная влажность газа при рабочих условиях в долях единицы.
11. Коэффициент сжимаемости измеряемого газа.
12. Динамическая вязкость измеряемой среды при рабочих условиях, Па·с.
13. Показатель адиабаты газа при рабочих условиях.
14. Внутренний диаметр трубопровода при температуре 20°С, мм.
15. Абсолютная шероховатость стенок трубопровода, мм.
16. Потеря давления в диафрагме при наибольшем измеряемом расходе, кПа.
17. Относительная площадь диафрагмы $(\frac{d_{20}}{D_{20}})^2$.
18. Коэффициент расхода.
19. Коэффициент расширения газа или пара.
20. Диаметр отверстия диафрагмы при температуре 20°С, определенный по расчету, мм.
21. Поправочный множитель на тепловое расширение материала трубопровода.
22. Поправочный множитель на тепловое расширение материала диафрагмы.
23. Плотность разделительной жидкости при атмосферном давлении и температуре разделительных сосудов, кг/м³.
24. Плотность измеряемой среды при давлении P и температуре разделительных сосудов, кг/м³.
25. Материал трубопровода.

Примечание. Сведения по пп. 23, 24 используют только для показывающих и самопишущих дифманометров.

ПРИЛОЖЕНИЕ 4. (Измененная редакция, Изм. № 1, 2).

ПРИЛОЖЕНИЕ 5

Справочное

УКАЗАНИЯ ПО УСТАНОВКЕ ДИАФРАГМЫ В ТРУБОПРОВОДЕ

Диафрагмы должны быть установлены в фланцевые соединения, состоящие из патрубка с фланцами.

Внутренние диаметры патрубков, их длина, а также способ сопряжения с трубопроводом должны соответствовать требованиям РД 50—213—80.

За диаметр D_{20} принимается внутренний диаметр патрубка перед сужающим устройством при температуре 20°С.

Для монтажа диафрагм могут использоваться различные виды фланцев, выпускаемых по нормативно-технической документации, в т. ч.:

для диафрагм вида ДБС — фланцы по ГОСТ 12820—80 и ГОСТ 12821—80;

для диафрагм вида ДКС — фланцы по ГОСТ 12815—80 с доработкой посадочного диаметра под номинальный размер D_4 (табл. 3) с предельным допускаемым отклонением h_{10} при $D_y \leq 125$ мм и h_{11} при D_y свыше 125 мм — для диафрагм исполнения I и под номинальный размер D_6 — для диафрагм исполнения II.

(Измененная редакция, Изм. № 1).

ПРИЛОЖЕНИЕ 6

Справочное

ПОЯСНЕНИЯ ТЕРМИНОВ, ПРИМЕНЯЕМЫХ В НАСТОЯЩЕМ СТАНДАРТЕ

Термин	Пояснение
Диафрагма	Часть сужающего устройства, входящего в состав расходомерного устройства, выполненного в виде диска с отверстием
Стандартная диафрагма	Диафрагма, характеристики которой соответствуют требованиям настоящего стандарта или РД 50—213—80
Камерная диафрагма	Расходомерная диафрагма с камерным отбором давления, имеющая кольцевые камеры, выполненные в обоймах или ободах диафрагмы с отбором перепада давления у плоскостей диска диафрагмы через несколько щелевых отверстий или сплошную кольцевую щель
Расходомер переменного перепада давления	Расходомер жидкости (газа), принцип действия которого основан на зависимости перепада давления, создаваемого неподвижным устройством, устанавливаемым в трубопроводе, или элементом трубопровода, от расхода жидкости (газа)

ПРИЛОЖЕНИЕ 6. (Введено дополнительно, Изм. № 1).

ИНФОРМАЦИОННЫЕ ДАННЫЕ

1. РАЗРАБОТАН И ВНЕСЕН Министерством приборостроения, средств автоматизации и систем управления

РАЗРАБОТЧИКИ

В. С. Усиков (руководитель темы), Г. Г. Осетров, А. Л. Вайнштейн, В. М. Давыдов, А. А. Терентьев, Т. В. Парфенова

2. УТВЕРЖДЕН И ВВЕДЕН В ДЕЙСТВИЕ Постановлением Государственного комитета СССР по стандартам от 13.08.86 № 2396

3. Срок проверки — 1997 г.; периодичность проверки — 5 лет

4. Стандарт соответствует международному стандарту ИСО 5167—80 в части требований к диафрагме

5. ВЗАМЕН ГОСТ 14321—73 и ГОСТ 14322—77

6. ССЫЛОЧНЫЕ НОРМАТИВНО-ТЕХНИЧЕСКИЕ ДОКУМЕНТЫ

Обозначение НТД, на который дана ссылка	Номер пункта, подпункта, перечисления, приложения
ГОСТ 2.601—68	4.1
ГОСТ 8.051—81	6.2
ГОСТ 9.014—78	7.5
ГОСТ 356—80	3.4; 6.8
ГОСТ 481—80	2.15
ГОСТ 1050—88	2.14
ГОСТ 5632—72	2.14
ГОСТ 9378—93	6.5
ГОСТ 12815—80	Приложение 5
ГОСТ 12820—80	Приложение 5
ГОСТ 12821—80	Приложение 5
ГОСТ 15150—69	7.7, 7.8
РД 50—213—80	2.1; 2.2; 2.4; 2.19; приложения 1, 4, 5 и 6

7. Проверен в 1992 г. Постановлением Госстандарта от 04.03.92 № 197 снято ограничение срока действия

8. ПЕРЕИЗДАНИЕ (апрель 1995 г.) с Изменениями № 1, 2, утвержденными в декабре 1988 г., марте 1992 г. (ИУС 2—89, 6—92)

Редактор *Т. С. Шeko*
Технический редактор *Н. С. Гришанова*
Корректор *Н. И. Ильичева*

Сдано в наб. 19.04.95. Подп. в печ. 18.07.95. Усл. п. л. 2,79 Усл. кр.-отт. 2,79
Уч.-изд. л. 1,87. Тир. 628 экз. С 2631.

ИПК Издательство стандартов, 107076, Москва, Колодезный пер., 14
Калужская типография стандартов, ул. Московская, 256. Зак. 1054
ПЛР № 040138