



**ГОСУДАРСТВЕННЫЙ СТАНДАРТ
СОЮЗА ССР**

ДИАПРОЕКТОРЫ ЛЮБИТЕЛЬСКИЕ

ОБЩИЕ ТЕХНИЧЕСКИЕ УСЛОВИЯ

ГОСТ 26926—86

Издание официальное

Е

Цена 5 коп.

**ГОСУДАРСТВЕННЫЙ КОМИТЕТ СССР ПО СТАНДАРТАМ
Москва**

ДИАПРОЕКТОРЫ ЛЮБИТЕЛЬСКИЕ**Общие технические условия**Amateur slide projectors.
General specifications**ГОСТ
26926—86**

ОКП 44 4350 0000

Постановлением Государственного комитета СССР по стандартам от 25 июня 1986 г. № 1745 срок действия установлен**с 01.07.87****до 01.07.92****Несоблюдение стандарта преследуется по закону**

Настоящий стандарт распространяется на любительские диапроекторы, предназначенные для проецирования на экран диапозитивов в рамках размерами, мм: 30×30 , 50×50 и 70×70 по ГОСТ 17558—81.

Настоящий стандарт устанавливает требования к диапроекторам, изготовляемым для нужд народного хозяйства и экспорта.

Стандарт не распространяется на диапроекторы со встроенными просветными экранами и на диапроекторы для специальных целей.

1. ТИПЫ И ОСНОВНЫЕ ПАРАМЕТРЫ

1.1. Диапроекторы должны изготавливаться типов:

1 — неавтоматический с ручной сменой диапозитивов и ручной фокусировкой объектива двух групп:

А — без диамагазина и Б — с диамагазином;

2 — полуавтоматический с дистанционной сменой диапозитивов из диамагазина от пульта управления или от органов управления на приборе и дистанционной фокусировкой объектива;

3 — автоматический с автоматической и дистанционной сменой диапозитивов из диамагазина, автоматической и дистанционной подфокусировкой объектива, с разъемом для подключения приборов синхронной проекции.

1.2. Основные параметры диапроекторов должны соответствовать значениям, указанным в таблице.

Издание официальное**Перепечатка воспрещена****Е**

© Издательство стандартов, 1986

| Наименование параметра | Тип, группа диапроектора | Значение параметра для кадра форматом, мм | | |
|--------------------------------------------------------------------------|--------------------------|-------------------------------------------|---------------------------------------------------------|------------------------------|
| | | 13×17 | 24×36 | 60×60 |
| 1. Световой поток, лм, не менее | 1А | 60 | 100 | 800 |
| | 1Б | 150 | 300 | |
| | 2 | 200 | 500 | |
| | 3 | 250 | | |
| 2. Коэффициент равномерности освещенности экрана, не менее | 1А, Б | 0,6 | | 0,6 |
| | 2,3 | 0,7 | | |
| 3. Разрешающая способность в центре/по полю, мм ⁻¹ , не менее | 1А, Б | 60/30 | | 80/25 |
| | 2,3 | 65/35 | | |
| 4. Средний уровень шума (диапроекторы с вентилятором), дБА, не более | 1А, Б | 48 | | 50 |
| | 2,3 | 50 | | |
| 5. Удельная масса, кг/лм, не более | 1А | 0,033 | 0,020 | 0,0075 |
| | 1Б | 0,020 | 0,015 | |
| | 2 | | 0,010 | |
| | 3 | | 0,011 | |
| 6. Тип диамагазина | 1А | — | | Прямоугольный открытого типа |
| | 1Б | Плоский | Прямоугольный по ГОСТ 23215—78 или круглый (для типа 3) | |
| | 2 | | | |
| 3 | Круглый | | | |
| 7. Размеры для диапозитивных рамок | 1А | По ГОСТ 17558—81 | По ГОСТ 17558—81 толщиной не менее 1,8 мм | По ГОСТ 17558—81 |
| | 1Б | | | |
| | 2,3 | | | |
| 8. Удельная потребляемая мощность В·А/лм | 1А | 1,60 | 1,0 | 0,41 |
| | 1Б | 1,40 | 0,76(0,98) | |
| | 2 | 1,15 | 0,46(0,56) | |
| | 3 | 0,90 | | |

Пример условного обозначения диапроектора для проецирования диапозитивов в рамках размерами 50×50 мм неавтоматического типа с диамагазином:

Диапроектор 50×50 — 1Б

(торговое название)

1.3. Минимальное увеличение изображения должно быть не более 10^* .

1.4. Превышение температуры проецируемого диапозитива над температурой окружающей среды должно быть не более 55°C .

1.5. Превышение температуры корпуса диапроектора (кроме элементов вентиляционного окна) и органов управления над температурой окружающей среды не должно превышать значений, указанных в ГОСТ 13.2.006—83.

2. ТЕХНИЧЕСКИЕ ТРЕБОВАНИЯ

2.1. Диапроекторы должны соответствовать требованиям настоящего стандарта, техническим условиям на диапроекторы конкретного типа и рабочим чертежам, утвержденным в установленном порядке.

2.2. Диапроекторы по эксплуатационным показателям, внешнему виду и качеству исполнения должны соответствовать образцу-эталону.

2.3. Диапроекторы должны сохранять работоспособность при колебаниях напряжения питания, указанных в ГОСТ 13109—67.

2.4. Конструкция диапроекторов в зависимости от типа должна обеспечивать следующие функциональные возможности:

ручную подачу диапозитива в кадровое окно;

ручное перемещение диамагазина в обоих направлениях без смены диапозитивов;

смену диапозитивов из диамагазина от органов управления на диапроекторе или пульте дистанционного управления;

автоматическую смену диапозитивов от реле времени;

докусировку объектива от органов управления на диапроекторе или пульте дистанционного управления;

автоматическую подфокусировку объектива;

включение и выключение устройства автоматической подфокусировки объектива.

2.5. Соединительный шнур для подключения диапроекторов к сети — по ГОСТ 7399—80.

2.6. Соединители для подключения пульта дистанционного управления и приборов синхронной проекции — по ГОСТ 12368—78.

2.7. Устройство автоматической подфокусировки объектива должно обеспечивать постоянство предварительно выставленного положения объектива относительно диапозитива так, чтобы разрешающая способность была не менее значений, указанных в таблице.

2.8. Реле времени должно обеспечивать автоматическую смену диапозитивов при прямом ходе диамагазина в пределах вре-

мени, указанного в технических условиях на диапроекторы конкретного типа.

2.9. Требования по эргономике и эстетике должны указываться в технических условиях на диапроекторы конкретного типа.

2.10. Уровень промышленных радиопомех, создаваемых при работе диапроекторов, не должен превышать значений, установленных в ГОСТ 23511—79.

2.11. Диапроекторы должны быть работоспособными при значениях температуры и относительной влажности окружающего воздуха, установленных для изделий климатического исполнения УХЛ, категории 4.2 по ГОСТ 15150—69.

2.12. Диапроекторы в транспортной таре должны быть устойчивыми к температурным воздействиям от минус 50 до плюс 50 °С и относительной влажности $(93 \pm 3) \%$ при температуре окружающей среды $(25 \pm 2) \text{ °С}$.

2.13. Диапроекторы в транспортной таре должны быть устойчивы к воздействию пониженного атмосферного давления до 12 кПа (90 мм. рт. ст.) и температуре минус $(50 \pm 3) \text{ °С}$.

2.14. Диапроекторы в транспортной таре должны выдерживать воздействие механических нагрузок при транспортировании любым видом транспорта.

2.15. Диапроекторы должны быть вибропрочными и сохранять свою работоспособность после воздействия вибрации частотой $(25 \pm 5) \text{ Гц}$, ускорением $(20 \pm 3) \text{ м/с}^2$ в течение 10 мин.

2.16. Вероятность безотказной работы должна быть не менее 0,85 за наработку равную в циклах для диапроекторов типов:

1—1600; 2—2000; 3—2500.

Критерии отказов устанавливаются в технических условиях на диапроектор конкретного типа.

2.17. Установленная продолжительность безотказной эксплуатации диапроектора должна быть не менее 2 лет.

2.18. Средний срок службы диапроекторов — 15 лет, установленный срок службы диапроекторов — 10 лет.

Критерии предельных состояний устанавливаются в технических условиях на диапроектор конкретного типа.

2.19. Среднее время восстановления работоспособности диапроекторов должно быть, ч, не более для диапроекторов типов:

1 — 0,5; 2 — 0,7; 3 — 0,8.

3. ТРЕБОВАНИЯ БЕЗОПАСНОСТИ

3.1. Диапроекторы по безопасности должны соответствовать требованиям ГОСТ 14087—80, по пожарной безопасности — ГОСТ 12.004—85.

3.2. Диапроекторы по типу защиты от поражения электрическим током должны соответствовать классу II по ГОСТ 14087—80.

3.3. Сопротивление изоляции и электрическая прочность изоляции диапроекторов — по ГОСТ 14087—80.

4. КОМПЛЕКТНОСТЬ

4.1. В комплект всех типов диапроекторов должны входить:
объектив с крышкой — 1;
проекторная лампа — 2;
диамагазин — 1;
предохранитель — 2;
потребительская тара — 1.

4.2. В технических условиях на конкретный диапроектор допускается расширять комплект диапроектора.

4.3. Комплектность диапроекторов, предназначенных для экспорта, должна соответствовать требованиям заказа-наряда внешней торговой организации.

5. ПРАВИЛА ПРИЕМКИ

5.1. Для проверки соответствия диапроекторов требованиям настоящего стандарта их следует подвергать приемо-сдаточным, периодическим и типовым испытаниям.

5.2. При приемо-сдаточных испытаниях каждый диапроектор должен быть подвергнут контролю на соответствие требованиям п. 1.2 (пп. 1—3 таблицы), пп. 2.4, 3.3 и другим требованиям, установленным в технических условиях на диапроекторы конкретного типа.

Если в процессе приемо-сдаточных испытаний будет установлено несоответствие диапроекторов хотя бы одному из проверяемых требований, то диапроекторы считаются не выдержавшими испытаний.

5.3. Периодические испытания проводят не реже одного раза в полугодие на трех диапроекторах из числа прошедших приемо-сдаточные испытания на соответствие всем требованиям настоящего стандарта, кроме пп. 2.16—2.19.

Если при испытаниях обнаружено, что диапроекторы соответствуют всем требованиям настоящего стандарта, то результаты периодических испытаний считают положительными.

5.4. Периодические испытания на соответствие пп. 2.16—2.19 проводят на шести диапроекторах один раз в полугодие — по ГОСТ 27.410—83. Риск изготовителя и потребителя $\alpha = \beta = 0,2$. Браковочный уровень вероятности безотказной работы $P_{\beta} = 0,85$.

5.5. Показатели п. 2.18 должны подтверждаться при проведении периодических испытаний по результатам анализа подконтрольной эксплуатации не менее шести диапроекторов.

5.6. Типовые испытания проводят при изменении конструкции диапроектора, технологии изготовления, влияющих на характеристики или работоспособность диапроектора. Объем типовых испытаний, количество образцов следует устанавливать в технических условиях на диапроекторы конкретного типа.

5.7. Получатель и контролирующие организации проверяют диапроекторы на соответствие требованиям настоящего стандарта в объеме приемо-сдаточных испытаний. Правила отбора диапроекторов, выборку и планы испытаний — по техническим условиям на диапроекторы конкретного типа.

6. МЕТОДЫ ИСПЫТАНИЙ

6.1. При проведении испытаний должны соблюдаться следующие условия:

испытания должны проводиться в нормальных климатических условиях по ГОСТ 15150—69, если отсутствуют особые указания; напряжение питающей сети с допустимыми отклонениями по ГОСТ 13109—67;

испытания по пп. 6.3, 6.8, 6.9 следует проводить при напряжении 220 В, стабилизированном до 1 %;

при измерениях светового потока должна использоваться лампа с номинальным световым потоком. Допускается проводить измерения с лампой, световой поток которой выше или ниже номинального. При этом полученный световой поток диапроектора умножается на коэффициент равный отношению номинального светового потока лампы к фактическому световому потоку лампы;

испытания по пп. 6.3, 6.4 следует проводить в максимально затемненных помещениях.

6.2. Перечень приборов и оборудования для испытаний диапроекторов дан в обязательном приложении 1.

6.3. Световой поток (п. 1 таблицы) при проведении приемо-сдаточных испытаний проверяют методами, указанными в технических условиях на диапроекторы конкретного типа.

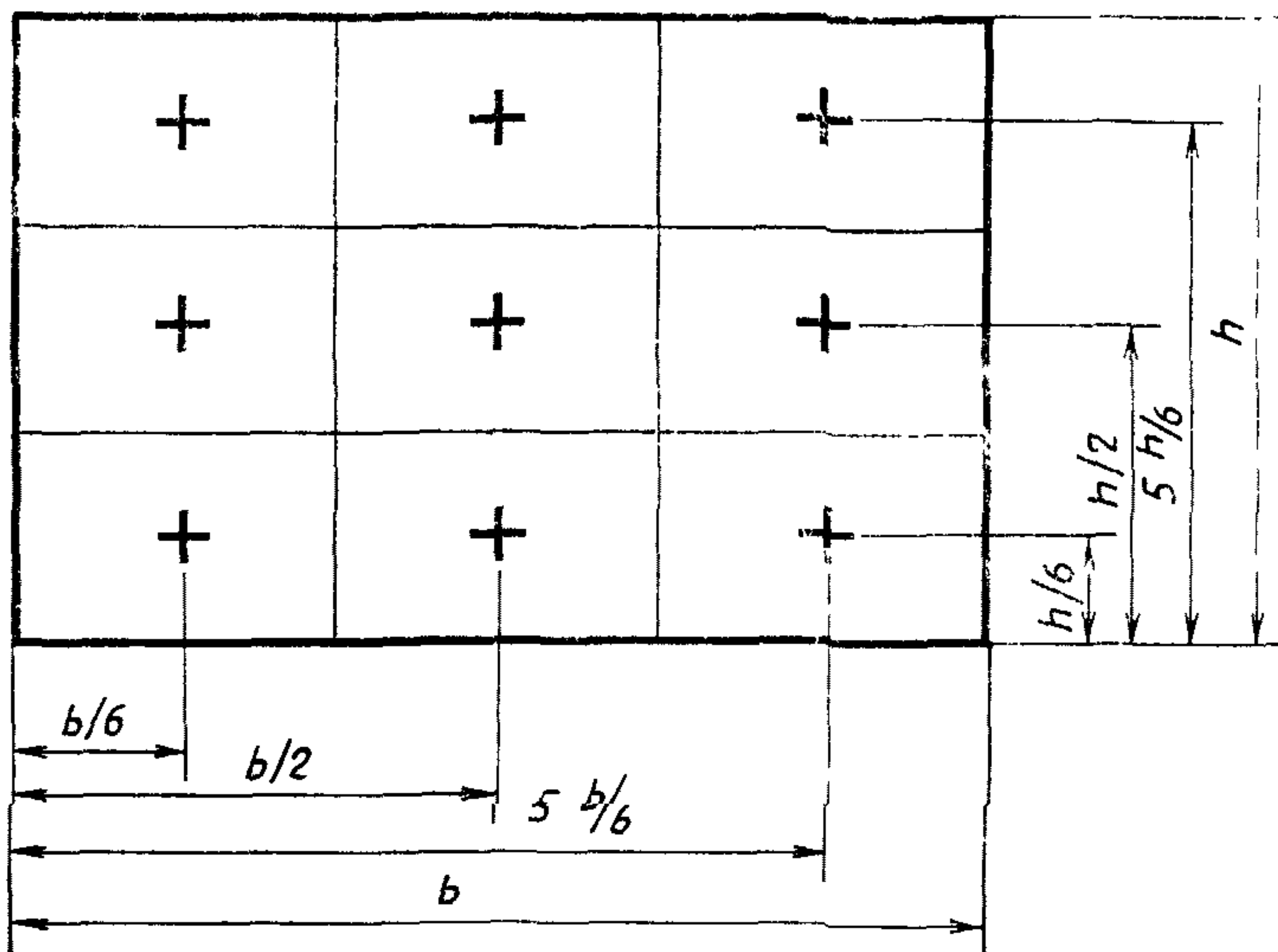
Световой поток и коэффициент равномерности освещенности экрана (пп. 1, 2 таблицы) при проведении периодических испытаний проверяют в следующем порядке:

устанавливают в кадровое окно диапроектора тест-объект с мирами и добиваются увеличения, которое указано в технических условиях на диапроекторы конкретного типа. Увеличение определяют отношением величины изображения базы мира к ее фактическому значению;

тест-объект с мирами извлекают из кадрового окна;

устанавливают в кадровое окно диапроектора контрольную диапозитивную рамку, делят освещенную поверхность экрана на

девять равных прямоугольников и размечают их центры, как показано на черт. 1.



Черт. 1

Измеряют освещенность в центрах прямоугольников с помощью люксметра и вычисляют среднюю освещенность $E_{\text{ср}}$ и световой поток по формулам

$$E_{\text{ср}} = \frac{E_1 + E_2 + \dots + E_9}{9},$$

$$F = E_{\text{ср}} \cdot S,$$

где $E_1, E_2 \dots E_9$ — освещенности в точках измерения, лк;

$S = bh$ — площадь освещенной поверхности экрана, м²;

b и h — длина и высота освещенной поверхности экрана, замеренные рулеткой по ГОСТ 7502—80.

Коэффициент равномерности освещенности экрана η определяют по формуле

$$\eta = \frac{E_{\text{min}}}{E_{\text{max}}},$$

где E_{min} — минимальная освещенность, лк.

E_{max} — максимальная освещенность, лк. ,

которые определяются при измерении освещенности в центрах прямоугольников.

6.4. Разрешающую способность (п. 3 таблицы) проверяют визуально в следующем порядке:

в кадровое окно диапроектора устанавливают тест-объект с мирами;

объектив фокусируют до получения на экране резкого изображения центральной штриховой миры при увеличении, указанном в технических условиях на диапроекторы конкретного типа, и рассматривают изображение на расстоянии наилучшего видения от экрана.

Разрешающую способность при приемо-сдаточных испытаниях определяют в центре поля изображения кадра и в точках поля изображения кадра, соответствующих $0,9 y_{\max}$.

Разрешающую способность при периодических испытаниях определяют во всех точках изображения поля кадра, указанных на черт. 2 приложения 1.

Значение разрешающей способности определяют по элементу миры, в котором и до которого четко различаются все направления штрихов.

Разрешающая способность по полю характеризуется наименьшим значением из измерений в точках поля.

6.5. Проверка среднего уровня шума (п. 4 таблицы) работающего диапроектора — по ГОСТ 12.1.024—81 или ГОСТ 12.1.026—80.

6.6. Удельную массу (п. 5 таблицы) определяют отношением массы к величине светового потока.

6.7. Удельную потребляемую мощность (п. 8 таблицы) определяют отношением потребляемой мощности к величине светового потока.

6.8. Минимальное увеличение изображения (п. 1.3) проверяют следующим образом:

устанавливают в кадровое окно диапроектора тест-объект с мирами;

диапроектор с выдвинутым до предела объективом устанавливают на минимальное расстояние от экрана, добиваясь резкого изображения базы миры;

величину изображения базы миры замеряют линейкой ГОСТ 427—75;

минимальное увеличение определяют отношением величины изображения базы миры к ее фактическому значению.

6.9. Измерение превышения температуры проецируемого кадра над температурой окружающей среды, равной $(20 \pm 5)^\circ\text{C}$, (п. 1.4) должно производиться с помощью контрольного диапозитива и термоэлектрического измерительного прибора, обеспечивающего измерение температуры до 100°C с погрешностью 3°C в следующем порядке:

измерения производят после 30 мин работы диапроектора с включенной лампой;

контрольный диапозитив, обращенный фотопластинкой к источнику света, устанавливают на последние 5 мин, после чего снимают показания термоэлектрического измерительного прибора.

6.10. Измерения превышения температуры корпуса диапроектора и органов управления над температурой окружающей среды (п. 1.5) должно производиться при помощи термопреобразователя, подсоединенного к термоэлектрическому измерительному прибору после 30 мин непрерывной работы диапроектора. Результат измерения не должен превышать значений, указанных в ГОСТ 12.2.006—83.

6.11. Соответствие диапроектора образцу-эталону (п. 2.2) проверяют внешним осмотром и сличением.

6.12. Проверка функционирования диапроектора от сети переменного тока (п. 2.3) должна проводиться по ГОСТ 14087—80 включением диапроектора на напряжение 0,9 и 1,1 от номинального.

6.13. Проверку функциональных возможностей диапроекторов (п. 2.4) следует проводить по методам, указанным в технических условиях на диапроекторы конкретного типа.

6.14. Проверка соединительного шнура (п. 2.5) — по ГОСТ 7399—80.

6.15. Проверка соединителей (п. 2.6) — по ГОСТ 12368—78.

6.16. Точность работы устройства автоматической подфокусировки (п. 2.7) проверяют следующим образом:

в кадровое окно диапроектора устанавливают тест-объект с мирами;

включают устройство автоматической подфокусировки;

поворотом объектива за оправу добиваются максимальной резкости изображения на экране;

проверяют разрешающую способность по п. 6.4;

выключают устройство автоматической подфокусировки;

с помощью пульта дистанционного управления расфокусируют изображение тест-объекта с мирами;

включают устройство автоматической подфокусировки, которое должно осуществить подфокусирование изображения;

рассматривают изображение на расстоянии наилучшего видения от экрана;

проверяют разрешающую способность по п. 6.4;

оценивают точность работы устройства автоматической подфокусировки сравнением величин разрешающей способности, которые должны соответствовать значениям, указанным в таблице, п. 3.

6.17. Работу реле времени (п. 2.8.) проверяют на включенном диапроекторе с диамагазином, заполненным диапозитивами. Устанавливают минимальное значение времени срабатывания реле. В момент входа второго диапозитива в кадровое окно диапро-

ектора включают секундомер по ГОСТ 5072—79 и отсчитывают подряд 10 смен диапозитивов. Полученный результат делят на 10. После этого устанавливают максимальное значение времени срабатывания реле, и таким же способом определяют максимальное значение времени срабатывания.

Полученные результаты должны соответствовать значению интервала времени смены диапозитивов, указанному в технических условиях на диапроекторы конкретного типа.

6.18. Соответствие диапроектора требованиям технической эстетики и эргономики (п. 2.9) проверяют внешним осмотром и опробованием.

6.19. Проверка уровня промышленных радиопомех (п. 2.10), создаваемых работающим диапроектором, — по ГОСТ 23511—79.

6.20. Устойчивость диапроекторов к воздействию температуры и относительной влажности окружающего воздуха (п. 2.11) проверяют следующими методами:

теплоустойчивость проверяют в камере тепла при температуре $(40 \pm 3)^\circ\text{C}$. Диапроекторы выдерживают при заданной температуре в течение 3 ч. По окончании испытаний диапроектор извлекают из камеры и проводят проверку работоспособности по параметрам, указанным в технических условиях на диапроекторы конкретного типа;

влагоустойчивость проверяют в камере влаги в постоянном режиме без конденсации влаги при относительной влажности 80 % и температуре $(25 \pm 3)^\circ\text{C}$. Диапроектор выдерживают в указанных условиях в течение 48 ч. По окончании испытаний диапроектор извлекают из камеры влаги и проводят проверку его работоспособности по параметрам, указанным в технических условиях на диапроекторы конкретного типа.

6.21. Устойчивость диапроектора к климатическим и механическим воздействиям при транспортировании (пп. 2.12 — 2.14) испытывают в следующем порядке:

диапроекторы в транспортной таре помещают в камеру холода при температуре минус $(50 \pm 3)^\circ\text{C}$, выдерживают при заданной температуре в течение времени, указанного в технических условиях на диапроекторы конкретного типа. Время выдержки в зависимости от массы диапроектора в транспортной таре 2 — 10, 10 — 20, 20 — 50, 50 — 100 кг должно быть 3, 4, 6 и 8 ч соответственно;

диапроекторы в транспортной таре помещают в камеру тепла при температуре $(50 \pm 3)^\circ\text{C}$ и выдерживают при указанной температуре в течение времени, указанного в технических условиях на диапроекторы конкретного типа. Время выдержки в зависимости от массы диапроекторов в транспортной таре 2 — 10, 10 — 20, 20 — 50, 50 — 100 кг должно быть 3, 4, 6 и 8 ч соответственно;

диапроекторы в транспортной таре помещают в камеру влаги

в постоянном режиме без конденсации влаги при относительной влажности $(93 \pm 3) \%$, температуре $(25 \pm 3)^\circ\text{C}$ и выдерживают в указанных условиях в течение 48 ч;

диапроекторы в транспортной таре помещают в барокамеру, температуру в которой понижают до минус $(50 \pm 3)^\circ\text{C}$, понижают давление до 12 кПа и выдерживают при данных условиях в течение 1 ч. При этом температуру не контролируют. Затем давление и температуру повышают до нормальных значений. После чего диапроекторы извлекают из барокамеры и выдерживают в течение 4 ч в нормальных климатических условиях;

проверку устойчивости диапроекторов к механическим воздействиям необходимо проводить следующими методами:

испытанием на ударном стенде с пиковым ускорением 147 м/с^2 (15 g) при длительности действия 5—10 мс, число ударов 2000 в трех направлениях с частотой 200 ударов в минуту или испытанием на стенде с имитацией транспортирования с режимами, указанными в технических условиях на диапроекторы конкретного типа.

По окончании испытаний диапроекторы распаковывают и проверяют работоспособность по параметрам, указанным в технических условиях на диапроекторы конкретного типа.

6.22. Вибропрочность диапроектора (п. 2.15) проверяют на вибростенде. Закрепленный посредством приспособления диапроектор испытывают воздействием синусоидной вибрации, параметры которой указаны в п. 2.15. Диапроекторы подвергают вибрации в каждом из трех взаимно перпендикулярных направлений. Время воздействия вибрации устанавливается в технических условиях на диапроекторы конкретного типа. После испытания проверяют работоспособность диапроектора по параметрам, указанным в технических условиях на диапроекторы конкретного типа.

6.23. Проверка сопротивления изоляции и электрической прочности диапроектора (п. 3.3) — по ГОСТ 14087—80.

6.24. Комплектность диапроектора (п. 4.1), упаковку и маркировку (пп. 7.1 — 7.6) проверяют внешним осмотром.

7. МАРКИРОВКА, УПАКОВКА, ТРАНСПОРТИРОВАНИЕ И ХРАНЕНИЕ

7.1. На каждый диапроектор должна быть нанесена маркировка, содержащая:

- наименование;
- условное обозначение;
- товарный знак предприятия-изготовителя;
- порядковый номер по системе нумерации предприятия-изготовителя;
- розничную цену;

номер технических условий на конкретный тип диапроектора;
дату выпуска (месяц, год);

номинальное напряжение питания и потребляемую мощность.

Допускается наносить другие надписи и обозначения, предусмотренные в технических условиях на диапроекторы конкретного типа.

7.2. Каждый диапроектор с комплектующими и запасными частями, эксплуатационной документацией должен быть упакован в индивидуальную потребительскую тару согласно конструкторской документации. Способ укладки должен исключать возможность смещения частей комплекта при транспортировании.

7.3. Маркировка потребительской тары должна состоять из:

наименования;

условного обозначения;

товарного знака предприятия-изготовителя;

розничной цены;

номера технических условий;

номера прейскуранта;

даты выпуска (месяц, год);

отметки упаковщика.

Допускается наносить другие надписи и обозначения, предусмотренные в технических условиях на диапроекторы конкретного типа.

Способ выполнения и качество маркировки должны быть указаны в технических условиях на диапроекторы конкретного типа.

На диапроекторах, предназначенных для экспорта, должны быть нанесены надписи и знаки в соответствии с требованиями заказчика-наряда внешнеторговой организации.

7.4. Диапроекторы в потребительской таре должны быть уложены в фанерные или дощатые ящики по ГОСТ 5959—80 или ГОСТ 2991—85.

Конкретный тип ящика, дополнительные требования к его конструкции, а так же виды вспомогательных упаковочных средств указывают в технических условиях на диапроекторы конкретного типа.

Габаритные размеры ящиков должны соответствовать ГОСТ 21140—75.

При упаковывании диапроекторов в ящики по ГОСТ 2991—85 внутренние стенки транспортной тары должны быть выстланы водонепроницаемой бумагой по ГОСТ 8828—75.

При упаковывании диапроекторов в ящики по ГОСТ 5959—80, ГОСТ 2991—85 свободное пространство между стенками ящика и потребительской тарой должно быть заполнено амортизационным материалом (картон гофрированный по ГОСТ 7376—84, макулатура бумажная или картонная по ГОСТ 10700—84).

В транспортную тару должен быть вложен упаковочный лист

с указанием наименования, условного обозначения диапроекторов и их числа.

Диапроекторы в потребительской таре, предназначенные для экспорта, должны быть упакованы в ящики по ГОСТ 24634—81 и в соответствии с требованиями заказа-наряда внешторговой организации.

7.5. На транспортную тару должны быть нанесены основные, дополнительные, информационные надписи и манипуляционные знаки по ГОСТ 14192—77: «Осторожно, хрупкое», «Бойтся сырости», «Верх, не кантовать».

Транспортная маркировка диапроекторов, предназначенных для экспорта, должна соответствовать требованиям заказа-наряда внешторговой организации и ГОСТ 14192—77.

7.6. Упаковка диапроекторов, отправляемых в районы Крайнего Севера и труднодоступные районы, должна осуществляться в дощатые, плотные ящики типа III—1 по ГОСТ 2991—85. Ящики должны выстилаться водонепроницаемой бумагой по ГОСТ 8828—75 или полимерной пленкой.

Транспортирование и хранение — по ГОСТ 15846—79.

7.7. Диапроекторы транспортируются в ящиках всеми видами транспорта в крытых транспортных средствах в соответствии с правилами перевозки грузов, действующими на данном виде транспорта. Конкретные условия транспортирования должны быть указаны в технических условиях на диапроекторы конкретного типа.

При транспортировании диапроекторов железнодорожным транспортом в крытых вагонах грузовые места должны быть сформированы в транспортные пакеты в соответствии с требованиями ГОСТ 21929—76.

Средства пакетирования, масса и габаритные размеры пакета должны быть указаны в технических условиях на диапроекторы конкретного типа в соответствии с требованиями ГОСТ 21650—76, ГОСТ 24597—81.

7.8. Условия транспортирования диапроекторов в части воздействия климатических факторов внешней среды — по условиям хранения 5, для морских перевозок — по условиям хранения 3 по ГОСТ 15150—69.

7.9. Диапроекторы следует хранить в упаковке в закрытом помещении, не содержащем агрессивных газов и паров, вызывающих коррозию. Условия хранения — Л по ГОСТ 15150—69.

8. УКАЗАНИЯ ПО ЭКСПЛУАТАЦИИ

8.1. Указания по подготовке диапроектора к работе, порядке работы и технического обслуживания должны быть указаны в руководстве по эксплуатации на диапроекторы конкретного типа.

8.2. Диапроекторы при хранении в торгующих организациях до продажи более двух лет подлежат перепроверке.

О перепроверке диапроекторов в руководстве по эксплуатации должен быть поставлен штамп со словом «перепроверен».

9. ГАРАНТИИ ИЗГОТОВИТЕЛЯ

9.1. Изготовитель должен гарантировать соответствие диапроекторов требованиям настоящего стандарта и техническим условиям на диапроекторы конкретного типа при соблюдении условий эксплуатации, транспортирования и хранения.

9.2. Гарантийный срок эксплуатации диапроекторов — 18 мес. со дня их продажи через розничную торговую сеть. Гарантийный срок эксплуатации диапроекторов для внерыночного потребителя исчисляется со дня получения товара потребителем.

Гарантийный срок эксплуатации проекционной лампы — согласно техническим условиям на проекционную лампу.

9.3. Гарантийный срок эксплуатации для диапроекторов, предназначенных для экспорта, — 1 год с момента проследования их через Государственную границу СССР.

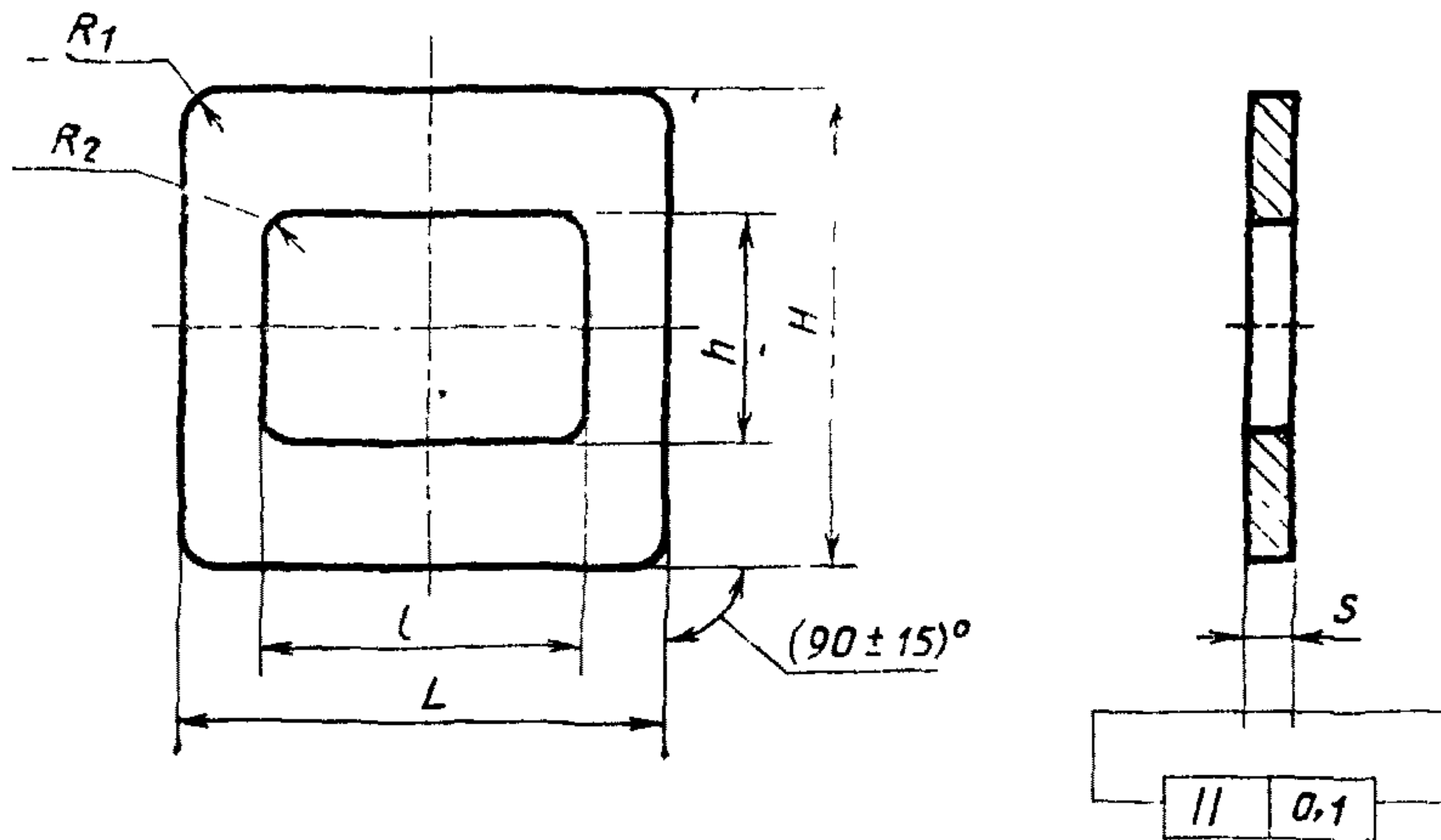
ПРИЛОЖЕНИЕ 1
Обязательное

Перечень приборов и оборудования:

- 1) линейка ГОСТ 427—75;
- 2) секундомер ГОСТ 5072—79;
- 3) преобразователь термоэлектрический хромель-копелевый ГОСТ 6616—74 с термоэлектрическим измерительным прибором с пределом измерения до 100 °С с погрешностью измерения 3 °С;
- 4) рулетка ГОСТ 7502—80;
- 5) весы ГОСТ 23676—79;
- 6) люксметр;
- 7) барокамера;
- 8) вибростенд;
- 9) камера влаги;
- 10) камера тепла;
- 11) камера холода;
- 12) стенд с имитацией транспортирования;
- 13) ударный стенд;
- 14) контрольная диапозитивная рамка, размеры которой должны соответствовать указанным на черт. 1 и в табл. 1. Смещение размеров окна $h \times l$ относительно контура рамки $H \times L$ не должно быть более 0,1 мм.

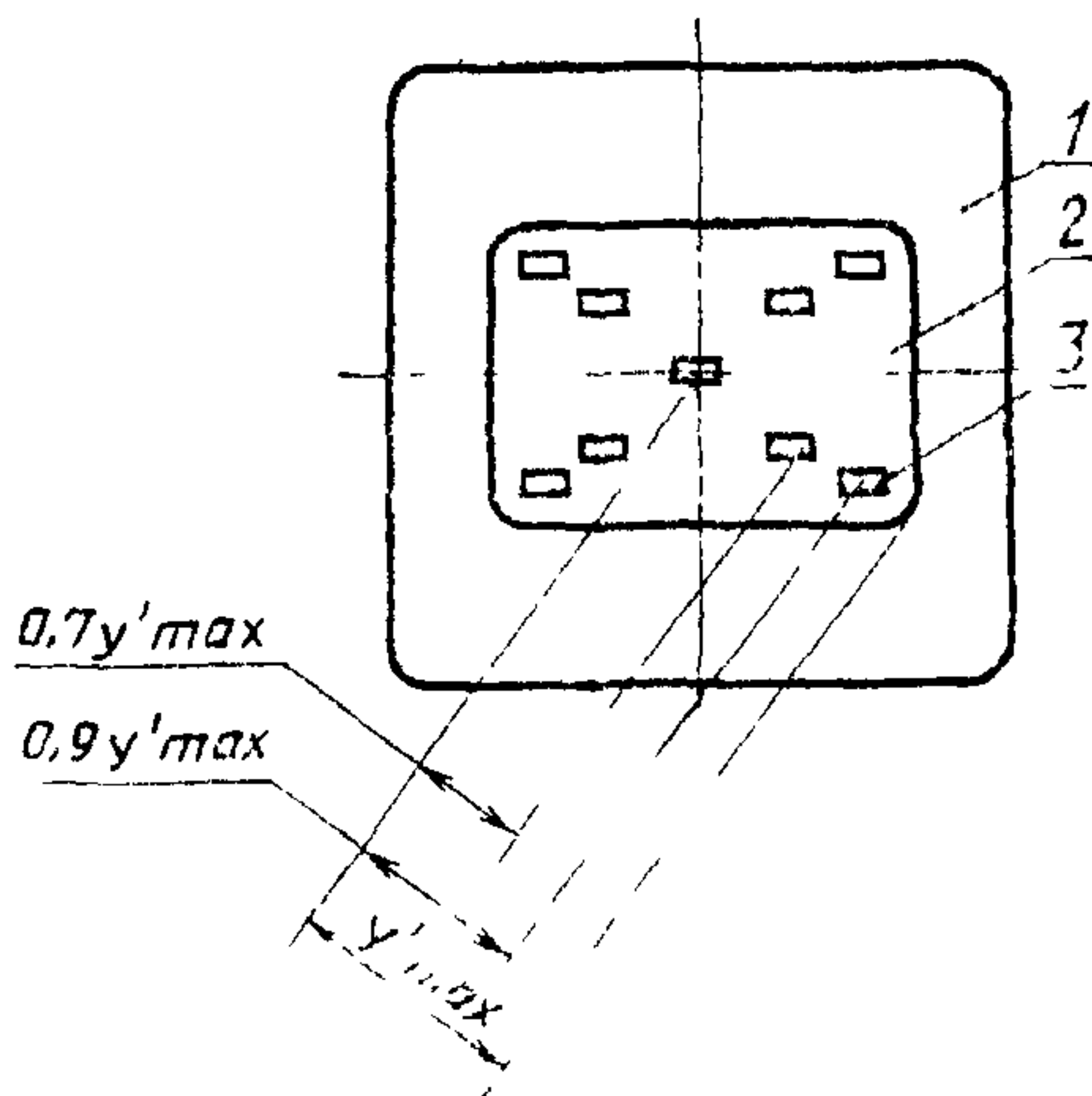
Таблица 1

| мм | | | | | |
|--------------------|--------------|--------------------------|---------------------|-------|-------------|
| $H \times L$ | $h \times l$ | R_1 | | s | |
| | | Пред. откл. $\pm 0,5$ | R_2 , не более | Номин | Пред. откл. |
| Пред. откл. $-0,1$ | | | | | |
| 30×30 | 12,3×16,7 | 1,5 | 0,4 | 1,4 | —0,2 |
| 50×50 | 23×35 | 2,5 | 0,5 | 2,5 | —0,5 |
| 70×70 | 53×53 | 3,0 | 1,0 | 3,5 | —0,5 |



Черт. 1

15) тест-объект с мирами, который должен представлять собой стеклянную пластинку с изображением штриховых мир или элементов штриховых мир, установленную в диапозитивную рамку по ГОСТ 17558—81. Штриховые миры и элементы штриховых мир должны располагаться на поле кадра, как указано на черт. 2. Конкретные номера мир и элементов штриховых мир должны быть указаны в технических условиях на диапроекторы конкретного типа.



1—диапозитивная рамка ГОСТ 17558—81; 2—стеклянная пластинка; 3—миры, элементы мир;

y'_{max} — половина диагонали поля кадра

Черт. 2

16) белый отражающий экран промышленного выпуска;

17) контрольный диапозитив для измерения превышения температуры в кадровом окне над температурой окружающей среды, который должен состоять из фотопластинки с оптической плотностью $D=1\pm 0,1$, стеклянной пластинки и преобразователя термоэлектрического хромель-копелевого по ГОСТ 6616—74 (далее термопреобразователь), установленных в диапозитивные рамки по ГОСТ 17558—81. Фотопластинка должна быть обращена фотоэмульсионным слоем к стеклянной пластинке. Термопреобразователь располагается внутри между пластинками так, чтобы его спай имел плотный контакт с фотоэмульсионным слоем в центральной части фотопластинки

ПРИЛОЖЕНИЕ 2

Обязательное

РАЗМЕРЫ ШТРИХОВЫХ МИР ДЛЯ ОПРЕДЕЛЕНИЯ РАЗРЕШАЮЩЕЙ СПОСОБНОСТИ

1. Мира состоит из 25 элементов, как показано на черт. 1, и двух пар параллельных, равноотстоящих друг от друга отметок, расстояние между серединами которых называется базой миры (B) и определяет масштаб миры.

2. Каждый элемент миры состоит из четырех групп параллельных штрихов, равных по ширине и длине и расположенных, как показано на черт. 2. Промежутки между штрихами должны быть равны ширине штрихов.

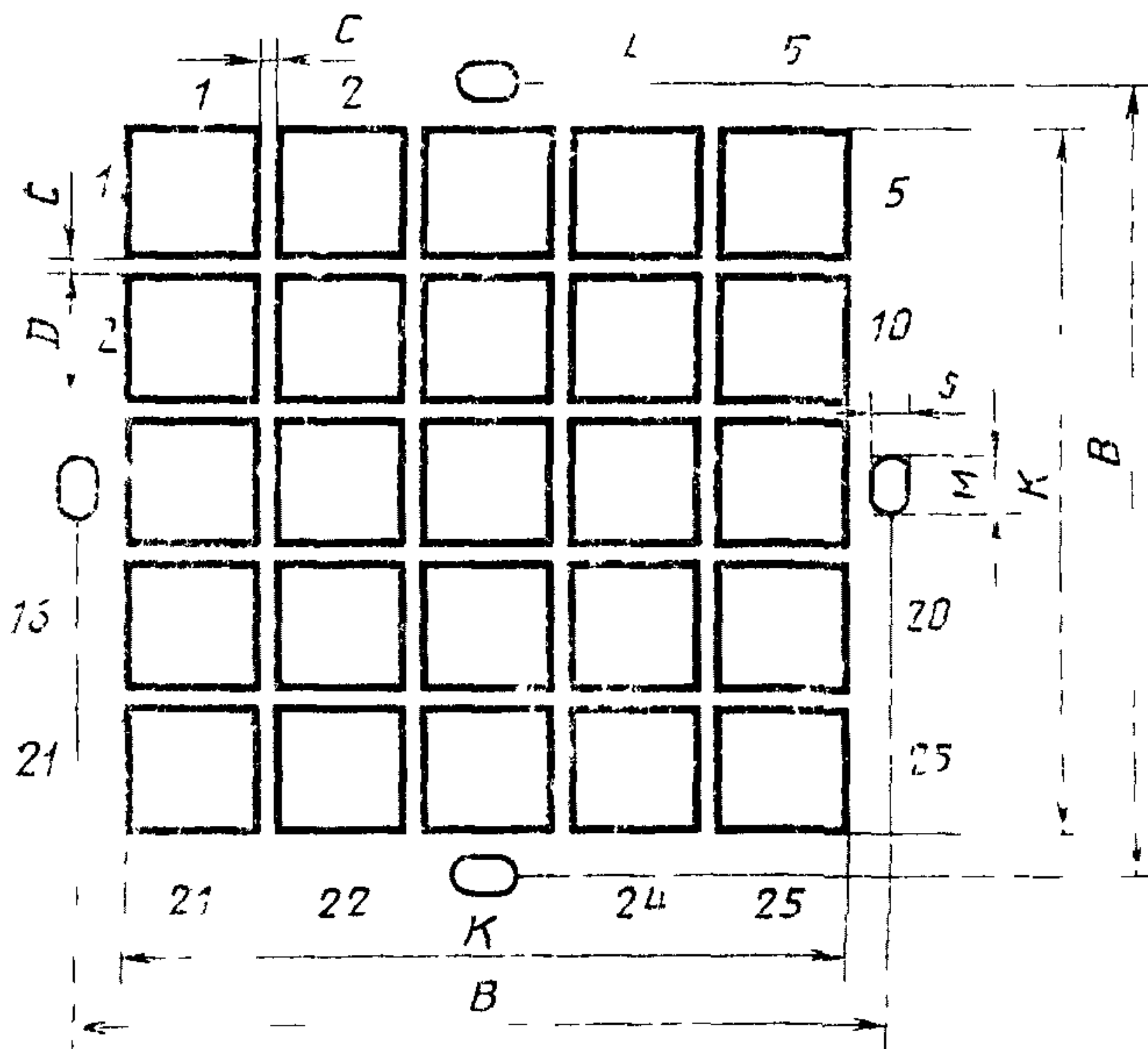
3. Размеры мир должны соответствовать приведенным в табл. 1.

4. Ширина штрихов (P) миры должна убывать от элемента номер 1 к элементу номер 25 по закону геометрической прогрессии со знаменателем.

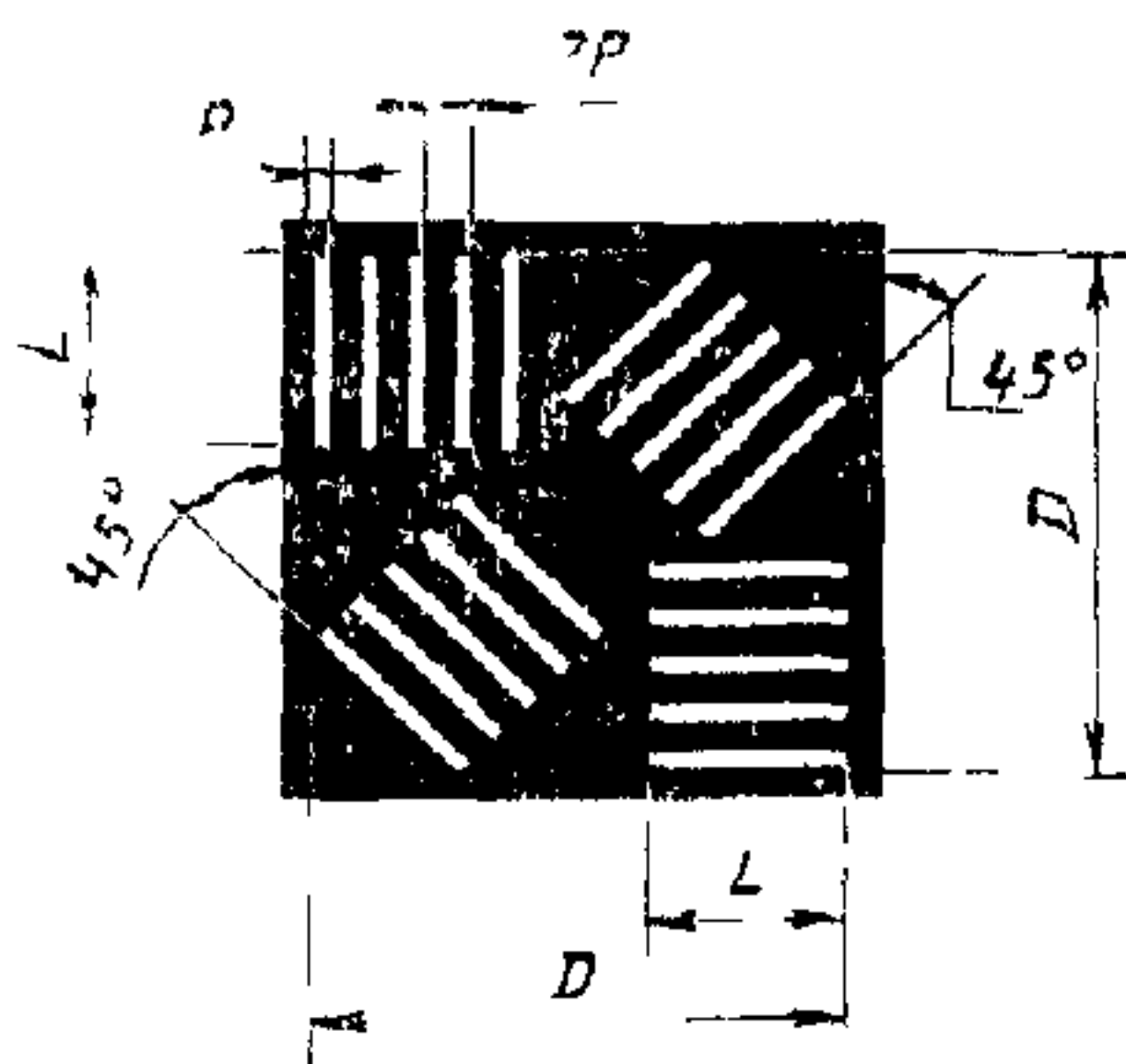
$$\frac{1}{12 \sqrt{2}} = 0,944.$$

Число штрихов в каждой группе элемента устанавливается в табл. 2.

5. Ширина штрихов (P) в микрометрах, а также число штрихов на миллиметр для 25 элементов каждой из шести основных мир устанавливается в табл. 3. Число штрихов на миллиметр (N) определяется делением 1000 мкм на период, т. е. суммарную ширину темного и светлого штрихов ($2P$). В табл. 3 приведены округленные значения величины N .



Черт 1



Черт 2

Таблица 1

Размеры, мм

| Номер мвы | B | D | C | K | M | S | L |
|--------------|------|------|------|------|------|-------|------|
| 1 | 1,2 | 0,22 | 0,01 | 1,15 | 0,05 | 0,005 | 0,09 |
| 2 | 2,4 | 0,44 | 0,02 | 2,3 | 0,1 | 0,01 | 0,18 |
| 3 | 4,8 | 0,88 | 0,04 | 4,6 | 0,2 | 0,02 | 0,36 |
| 4 | 9,6 | 1,76 | 0,08 | 9,15 | 0,4 | 0,04 | 0,72 |
| 5 | 19,2 | 3,52 | 0,16 | 18,3 | 0,8 | 0,08 | 1,44 |
| 6 | 38,4 | 7,05 | 0,32 | 36,6 | 1,6 | 0,16 | 2,88 |

Таблица 2

| Номер элемента | 1 | 2 | 3 | 4 | 5 | 6 | 7 | 8 | 9 | 10 | 11 | 12 | 13 |
|------------------------------|---|---|---|---|---|---|---|---|---|----|----|----|----|
| Число штрихов в группе | 5 | 5 | 5 | 5 | 6 | 6 | 6 | 7 | 7 | 8 | 8 | 9 | 9 |

Продолжение табл. 2

| Номер элемента | 14 | 15 | 16 | 17 | 18 | 19 | 20 | 21 | 22 | 23 | 24 | 25 |
|------------------------------|----|----|----|----|----|----|----|----|----|----|----|----|
| Число штрихов в группе | 10 | 10 | 11 | 11 | 12 | 13 | 14 | 15 | 15 | 16 | 17 | 18 |

Таблица 3

| Номер миры | 1 | | | | 3 | | 4 | | 5 | | 6 | |
|---------------|-------------------|----------|-----------------|----------|-------------------|----------|-------------------|----------|-------------------|----------|-------------------|----------|
| | <i>P</i> , мкм | <i>N</i> | <i>P</i> мкм | <i>N</i> | <i>P</i> , мкм | <i>N</i> | <i>P</i> , мкм | <i>N</i> | <i>P</i> , мкм | <i>N</i> | <i>P</i> , мкм | <i>N</i> |
| 1 | 10,0 | 50 | 20,0 | 25,0 | 40,0 | 12,5 | 80,0 | 6,25 | 160,0 | 3,12 | 320,0 | 1,56 |
| 2 | 9,4 | 53 | 18,9 | 26,5 | 37,8 | 13,2 | 75,5 | 6,62 | 151,0 | 3,31 | 302,0 | 1,65 |
| 3 | 8,9 | 56 | 17,8 | 28,1 | 35,6 | 14,0 | 71,3 | 7,01 | 142,5 | 3,51 | 285,1 | 1,75 |
| 4 | 8,4 | 60 | 16,8 | 29,7 | 33,6 | 14,9 | 67,3 | 7,43 | 134,5 | 3,72 | 269,1 | 1,68 |
| 5 | 7,9 | 63 | 15,9 | 31,5 | 31,7 | 15,7 | 63,5 | 7,87 | 127,0 | 3,94 | 254,0 | 1,97 |
| 6 | 7,5 | 65 | 15,0 | 33,4 | 30,0 | 16,7 | 59,9 | 8,34 | 119,9 | 4,17 | 239,7 | 2,09 |
| 7 | 7,1 | 70 | 14,1 | 35,4 | 28,3 | 17,7 | 56,6 | 8,84 | 113,1 | 4,42 | 226,3 | 2,21 |
| 8 | 6,7 | 75 | 13,3 | 37,5 | 26,7 | 18,7 | 53,4 | 9,36 | 106,8 | 4,68 | 213,6 | 2,34 |
| 9 | 6,3 | 80 | 12,6 | 39,7 | 25,2 | 19,8 | 50,4 | 9,92 | 100,8 | 4,96 | 201,6 | 2,48 |
| 10 | 5,9 | 85 | 11,9 | 42,0 | 23,8 | 21,0 | 47,6 | 10,51 | 95,1 | 5,26 | 190,3 | 2,63 |
| 11 | 5,6 | 90 | 11,2 | 44,5 | 22,5 | 22,3 | 44,9 | 11,14 | 89,8 | 5,57 | 179,6 | 2,78 |
| 12 | 5,3 | 95 | 10,6 | 47,2 | 21,2 | 23,6 | 42,4 | 11,80 | 84,8 | 5,90 | 169,5 | 2,95 |
| 13 | 5,0 | 100 | 10,0 | 50,0 | 20,0 | 25,0 | 40,0 | 12,50 | 80,0 | 6,25 | 160,0 | 3,12 |
| 14 | 4,7 | 105 | 9,4 | 53,0 | 18,9 | 26,5 | 37,8 | 13,24 | 75,5 | 6,62 | 151,0 | 3,31 |
| 15 | 4,4 | 110 | 8,9 | 56,1 | 17,8 | 28,1 | 35,6 | 14,03 | 71,3 | 7,01 | 142,5 | 3,51 |
| 16 | 4,2 | 120 | 8,4 | 59,5 | 16,8 | 29,7 | 33,6 | 14,86 | 67,3 | 7,43 | 134,5 | 3,72 |
| 17 | 4,0 | 125 | 7,9 | 63,0 | 15,9 | 31,5 | 31,7 | 15,75 | 63,5 | 7,87 | 127,0 | 3,94 |
| 18 | 3,7 | 130 | 7,5 | 66,7 | 15,0 | 33,4 | 30,0 | 16,68 | 59,9 | 8,34 | 119,9 | 4,17 |
| 19 | 3,5 | 140 | 7,1 | 70,7 | 14,1 | 35,4 | 28,3 | 17,68 | 56,6 | 8,84 | 113,1 | 4,42 |
| 20 | 3,3 | 150 | 6,7 | 74,9 | 13,3 | 37,5 | 26,7 | 18,73 | 53,4 | 9,36 | 106,8 | 4,68 |
| 21 | 3,1 | 160 | 6,3 | 79,4 | 12,6 | 39,7 | 25,2 | 19,84 | 50,4 | 9,92 | 100,8 | 4,96 |
| 22 | 3,0 | 170 | 5,9 | 84,1 | 11,9 | 42,0 | 23,8 | 21,02 | 47,6 | 10,51 | 95,1 | 5,26 |
| 23 | 2,8 | 180 | 5,6 | 89,1 | 11,2 | 44,5 | 22,5 | 22,27 | 44,9 | 11,14 | 89,8 | 5,57 |
| 24 | 2,6 | 190 | 5,3 | 94,4 | 10,6 | 47,2 | 21,2 | 23,60 | 42,4 | 11,80 | 84,8 | 5,90 |
| 25 | 2,5 | 200 | 5,0 | 100,0 | 10,0 | 50,0 | 20,0 | 25,0 | 40,0 | 12,50 | 80,0 | 6,25 |

Редактор *В Л Владимиров*
Технический редактор *Л Я Митрофинова*
Корректор *И В Бобкова*

Сдано в наб 07 07 86 Подп в печ 18 09 86 1 25 п л 1 38 усл кр отт 1 20 уч изд л
Гираж 6000 Цена 5 коп

Орден «Знак Почета» Издательство стандартов 123840, Москва ГСП
Новопресненский пер 3
Калужская типография стандартов ул Московская 256 Зак 1709

Изменение № 1 ГОСТ 26926—86 Диапроекторы любительские. Общие технические условия

Утверждено и введено в действие Постановлением Государственного комитета СССР по управлению качеством продукции и стандартам от 25.06.90 № 1824

Дата введения 01.01.91

Под наименованием стандарта заменить код ОКП: 44 4350 0000 на 44 4351, 44 4352, 44 4353, 44 4354, 44 4355, 44 4356.

Вводная часть. Первый абзац. Исключить слова: «размерами, мм: 30×30, 50×50 и 70×70»;

третий абзац изложить в новой редакции: «Стандарт не распространяется на диапроекторы для специальных целей».

Пункт 1.1 изложить в новой редакции: «1.1. Диапроекторы должны изготавливаться следующих типов:

неавтоматические,
полуавтоматические,
автоматические.

Классификация типов диапроекторов приведена в приложении 1а».

Пункт 1.2. Заменить слова: «в таблице» на «в табл. 1»;

таблицу изложить в новой редакции:

(Продолжение см. с. 384)

Таблица 1

| Наименование показателя | Значение показателя для кадра формата, мм | |
|---------------------------------------------------------------------------------------------------|-------------------------------------------|----------------|
| | 24×36 | 40×40 60×60 |
| 1. Световой поток, для диапроекторов ЛМ, не менее: | | |
| неавтоматических | 150; (120) | 800 |
| полуавтоматических | 550; (500) | 1000 |
| автоматических | 600 | |
| 2. Коэффициент равномерности освещенности экрана для диапроекторов, не менее: | | |
| неавтоматических | 0,65 | 0,60 |
| полуавтоматических | 0,70 | 0,65 |
| автоматических | 0,70 | 0,65 |
| 3. Разрешающая способность в центре поля/по полю, для диапроекторов, мм ⁻¹ , не менее: | | |

(Продолжение см. с. 385)

| Наименование показателя | Значение показателя для кадра форматом, мм | |
|-------------------------------------------------------------|--------------------------------------------|-------------------------|
| | 24×36 | 40×40 60×60 |
| неавтоматических полуавтоматических автоматических | 65/35 70/35 90/45 | 80/30 90/35 90/35 |
| 4. Масса диапроекторов (без принадлежностей), кг, не более: | | |
| неавтоматических | 1,8; (1,2) | 5,5; 7,5* |
| полуавтоматических | 4,5 | 8,0 |
| автоматических | 4,5; 4,8** | 10,0 |
| 5. Потребляемая мощность диапроекторов, В·А, не более: | | |
| неавтоматических | 160; (110) | 315 |
| полуавтоматических | 220 | 330 |
| автоматических | 225 | 330 |

* Для универсальных диапроекторов с форматом кадра 60×60 и 24×36 мм.

Примечания:

1. В скобках приведены значения показателей для диапроекторов, поставленных на производство до 01.01.91.

2. Для диапроекторов со встроенным экраном значения показателей указаны для проекции на выносной экран.

Раздел 1 дополнить пунктами — 1.2а, 1.2б: «1.2а. Корректированный уровень звукового давления диапроекторов с вентилятором должен быть, дБА, не более:

58 — для неавтоматических диапроекторов с форматом кадра 24×36 мм;

60 — для полуавтоматических и автоматических диапроекторов.

1.2б. Диапроекторы полуавтоматического и автоматического типов оснащаются диамагазинами: прямоугольным по ГОСТ 23215—78 или круглым — для формата кадра 24×36 мм;

прямоугольным диамагазином открытого типа для форматов кадра 40×40 и 60×60 мм.

Пример условного обозначения диапроектора:

Диапроектор _____ . »
(торговое название)

Пункт 1.3. Заменить значение: 10* на 0X.

Пункт 1.5. Заменить ссылку: ГОСТ 13.2.006—83 на ГОСТ 12.2.006—87.

Пункт 2.3. Заменить ссылку: ГОСТ 13109—67 на ГОСТ 13109—87.

Пункт 2.4 изложить в новой редакции: «2.4. Конструкция диапроекторов в зависимости от типа должна обеспечивать следующие функциональные возможности:

Смену диапозитивов:

вручную при помощи толкателя или поштучно (для всех типов);

от органов управления на приборе (кроме неавтоматических);

от органов управления на дистанционном кабельном пульте (кроме неавтоматических), для полуавтоматических — по заказу потребителя;

от органов управления на дистанционном бескабельном пульте (для автоматических, по заказу потребителя);

(Продолжение см. с. 386)

от реле времени (для автоматических);
 от магнитофона (для автоматических).
 Фокусировку объектива:
 ручную за оправу объектива (для всех типов);
 от органов управления на приборе (кроме неавтоматических);
 от органов управления на дистанционном кабельном пульте (кроме неавтоматических);
 от органов управления на дистанционном бескабельном пульте (для автоматических, по заказу потребителя);
 от системы «автофокус» (для автоматических).
 Ручное перемещение диамагазина в обоих направлениях (для всех типов).
 Включение и выключение системы «автофокус».
 Демонстрацию диафильмов (кроме автоматических).
 По заказу потребителя диапроекторы всех типов должны изготавливаться в исполнении со встроенным экраном.

Автоматические диапроекторы, поставленные на производство с 01.01.91, должны иметь: устройство для плавной регулировки светового потока, экран для предварительного просмотра отдельного диапозитива, узел для быстрой коррекции неправильно установленного диапозитива; и по заказу потребителя — устройство для работы в режиме «наплыв», встроенный микропроцессор».

Пункт 2.6 исключить.

Пункт 2.7. Заменить слова: «подфокусировки» на «фокусировки», «таблица» на «табл. 1».

Пункт 2.9 исключить.

Пункт 2.11 изложить в новой редакции: «2.11. Диапроекторы должны быть работоспособны в климатических условиях, соответствующих исполнению УХЛ 4.2 по ГОСТ 15150—69 в диапазоне температур, указанных в технических условиях на диапроекторы конкретного типа».

Пункт 2.14 дополнить словами: «с пиковым ударным ускорением не менее 147 м/с^2 (15 g) и частотой 200 ударов в минуту».

Пункт 2.15. Исключить слова: «в течение 10 мин».

Пункт 2.16 изложить в новой редакции: «2.16. Показатели надежности диапроекторов должны соответствовать значениям, приведенным в табл. 2».

Таблица 2

| Наименование показателя | Значение показателя для кадра форматом, мм | |
|----------------------------------------------------------------------------------------------------------------|--------------------------------------------|----------------|
| | 24×36 | 40×40 60×60 |
| Установленная безотказная наработка диапроекторов T_y , циклы, не менее: | | |
| неавтоматических | 2500 | 2000 |
| полуавтоматических | 4000 | 3200 |
| автоматических | 4000 | 3200 |
| Установленная календарная продолжительность безотказной эксплуатации диапроекторов $T_{y.e}$, годы, не менее: | | |
| неавтоматических | 3,0 | 2,5 |
| полуавтоматических | 3,0 | 2,5 |
| автоматических | 2,5 | 2,5 |

(Продолжение см. с. 387)

| Наименование показателя | Значение показателя для кадра форма том, мм | |
|-------------------------------------------------------------------------------------|------------------------------------------------|----------------|
| | 24×36 | 40×40 60×60 |
| Вероятность безотказной работы диа- проекторов за T_y и $T_{yэ}$, не менее: | | |
| неавтоматических | 0,95 | 0,95 |
| полуавтоматических | 0,95 | 0,95 |
| автоматических | 0,95 | 0,95 |
| Установленный полный ресурс диапро- екторов T_{py} , циклы, не менее | | |
| неавтоматических | 40000 | 40000 |
| полуавтоматических | 40000 | 40000 |
| автоматических | 80000 | 40000 |
| Установленный полный срок службы диапроекторов $T_{сл}$, годы, не менее | 10 | 15 |
| Вероятность ненаступления предель- ного состояния T_{py} и $T_{сл}$, не менее | 0,96 | 0,96 |

Примечания

1 За цикл принимают комплекс операций, выполняемый при просмотре од-
ного диапозитива

2 Критерии отказов и предельных состояний устанавливаются в ТУ на диа-
проекторы конкретного типа»

Пункты 2 17, 2 18 исключить

Пункт 2 19 изложить в новой редакции «2 19 Среднее время восстановления
работоспособного состояния диапроекторов T_v должно быть не более.

неавтоматических — 0,5 ч,

полуавтоматических — 1,0 ч,

автоматических — 1,0 ч»

Пункт 3 1 Заменить ссылку ГОСТ 12 004—85 на ГОСТ 12 1 004—85

Пункты 3 1, 3 2, 3 3, 6 23 Заменить ссылку ГОСТ 14087—80 на ГОСТ
14087—88.

Пункт 3 3 Исключить слова «Сопротивление изоляции и»

Пункт 4 1 Четвертый абзац дополнить словами «(кроме неавтоматических
диапроекторов без диамагазина)»,

пятый абзац дополнить словами «(кроме диапроекторов без понижающего
трансформатора и вентилятора»

Пункт 5 1 после слова «периодическим» дополнить словами «квалификаци-
онным, испытаниям на надежность»

Пункт 5 2 изложить в новой редакции «5 2 При приемосдаточных испытани-
ях каждый диапроектор проверяют на соответствие требованиям пп 1 2 (пп 1,3
табл 1), 2 2, 2 3, 2 4, 3 3 и другим требованиям, установленным в технических
условиях на диапроекторы конкретного типа»

Пункт 5 3 Заменить ссылку пп 2 16—2 19 на пп 2 16, 3 1,

дополнить абзацами «Проверку диапроекторов на уровень промышленных
помех (п 2 10) проводят по ГОСТ 23511—79.

Проверку диапроекторов на безотказность (п 3 1) проводят при квалифика-
ционных или типовых испытаниях»

(Продолжение см с. 388)

Раздел 5 дополнить пунктом — 5.3а: «5.3а. Квалификационные испытания проводят на диапроекторах установочной серии в объеме периодических испытаний и испытаний на долговечность и ремонтпригодность».

Пункт 5.4 изложить в новой редакции: «5.4. Испытания на надежность (п. 2.16) проводят один раз в полгода не менее чем на шести диапроекторах из числа прошедших приемосдаточные испытания по методикам, разработанным в соответствии с требованиями ГОСТ 27.410—87, утвержденным в установленном порядке».

Пункты 5.5—5.7 исключить.

Пункт 6.1. Четвертый абзац. Заменить ссылку: п. 6.8 на п. 6.4.

Пункт 6.3. Второй абзац после слова «периодических» дополнить словами: «квалификационных и типовых»;

заменить слово: «таблицы» на «табл. 1» (2 раза).

Пункт 6.4. Заменить слова: «(п. 3 таблицы)» на «(табл. 1)»;

четвертый абзац исключить.

пятый абзац. Исключить слова: «при периодических испытаниях»;

шестой абзац дополнить словами: «Зависимость величины разрешающей способности от номера мира и номера элемента приведены в приложении 2 табл. 3».

Пункты 6.5—6.7 изложить в новой редакции: «6.5. Корректированный уровень звукового давления работающего диапроектора с вентилятором (п. 1.2а) проверяют по ГОСТ 12.1.024—81 или ГОСТ 12.1.026—80.

6.6. Массу диапроекторов определяют на весах статического взвешивания по ГОСТ 23676—79.

6.7. Потребляемую мощность определяют методами, изложенными в технических условиях на диапроекторы конкретного типа».

Пункт 6.8 дополнить абзацем: «Минимальное увеличение не должно превышать значение по п. 1.3».

Пункт 6.9. Первый абзац. Заменить слово: «кадра» на «диапозитива»;

дополнить абзацем: «Превышение температуры проецирования диапозитива не должно превышать значение п. 1.4».

Пункт 6.12 изложить в новой редакции: «6.12. Проверку работоспособности диапроектора от сети переменного тока напряжением (220 ± 11) В (п. 2.3) следует проводить подачей напряжения 231 и 209 В на диапроекторы с дальнейшей проверкой работы механизма смены диапозитивов от органов управления на диапроекторе или на пульте дистанционного управления».

Пункт 6.15 исключить.

Пункт 6.16. Заменить слова: «подфокусировка» на «фокусировка» (5 раз), «подфокусирование» на «фокусирование», «таблице» на «табл. 1»;

четвертый абзац изложить в новой редакции: «при помощи ручной фокусировки объектива добиваются максимальной резкости изображения на экране»;

последний абзац после слова «сравнением» дополнить словом: «полученных».

Пункт 6.18 исключить.

Пункт 6.20. Второй абзац. Заменить слово: «при температуре (40 ± 3) °С» на «при температуре, указанной в технических условиях на диапроекторы конкретного типа»;

третий абзац. Заменить значение: 80 % на (80 ± 3) %.

Пункт 6.21. Предпоследний абзац. Заменить слова: «или испытанием на стенде» на «или испытанием»;

дополнить абзацем (перед последним): «Проверку работоспособности диапроекторов проводят после каждого вида испытаний»;

последний абзац. Исключить слова: «по окончании испытаний».

Пункт 6.22. Исключить слова: «Диапроекторы подвергают вибрации в каждом из трех взаимно перпендикулярных направлений».

Пункты 7.1, 7.3. Заменить слова: «наименование» на «диапроектор», «условное обозначение» на «торговое название».

Пункт 7.4. Шестой абзац изложить в новой редакции: «В транспортную тару должен быть вложен упаковочный лист, содержащий следующие надписи: ДИАПРОЕКТОР, торговое название, количество диапроекторов».

(Продолжение см. с. 389)

Пункт 9.1. Заменить слова: «должен гарантировать» на «гарантирует».

Пункт 9.2. Заменить значение: 18 мес на 24 мес.

Стандарт дополнить приложением — 1а (перед приложением 1):

ПРИЛОЖЕНИЕ 1а
Обязательное

ТИПЫ ДИАПРОЕКТОРОВ

| Классификационные признаки | Типы | | |
|-----------------------------------------------------------------|------------------|--------------------|----------------|
| | неавтоматические | полуавтоматические | автоматические |
| 1. Смена диапозитивов: | | | |
| 1.1. Вручную или при помощи толкателя | + | + | + |
| 1.2. От органов управления на приборе или дистанционного пульта | — | + | + |
| 1.3. От реле времени или магнитофона | — | — | + |
| 2. Фокусировка объектива: | — | — | — |
| 2.1. Вручную за оправу объектива | + | + | + |
| 2.2. От органов управления на приборе или дистанционного пульта | — | + | + |
| 2.3. От системы «автофокус» | — | — | + |

Примечание. Знаком «+» обозначено обязательное наличие классификационного признака для данного типа диапроектора.

Приложение 1. Заменить ссылку и значение: ГОСТ 6616—74 на ГОСТ 3044—84 (2 раза); 3 °С на ±3 °С.

(Продолжение см. с. 390)

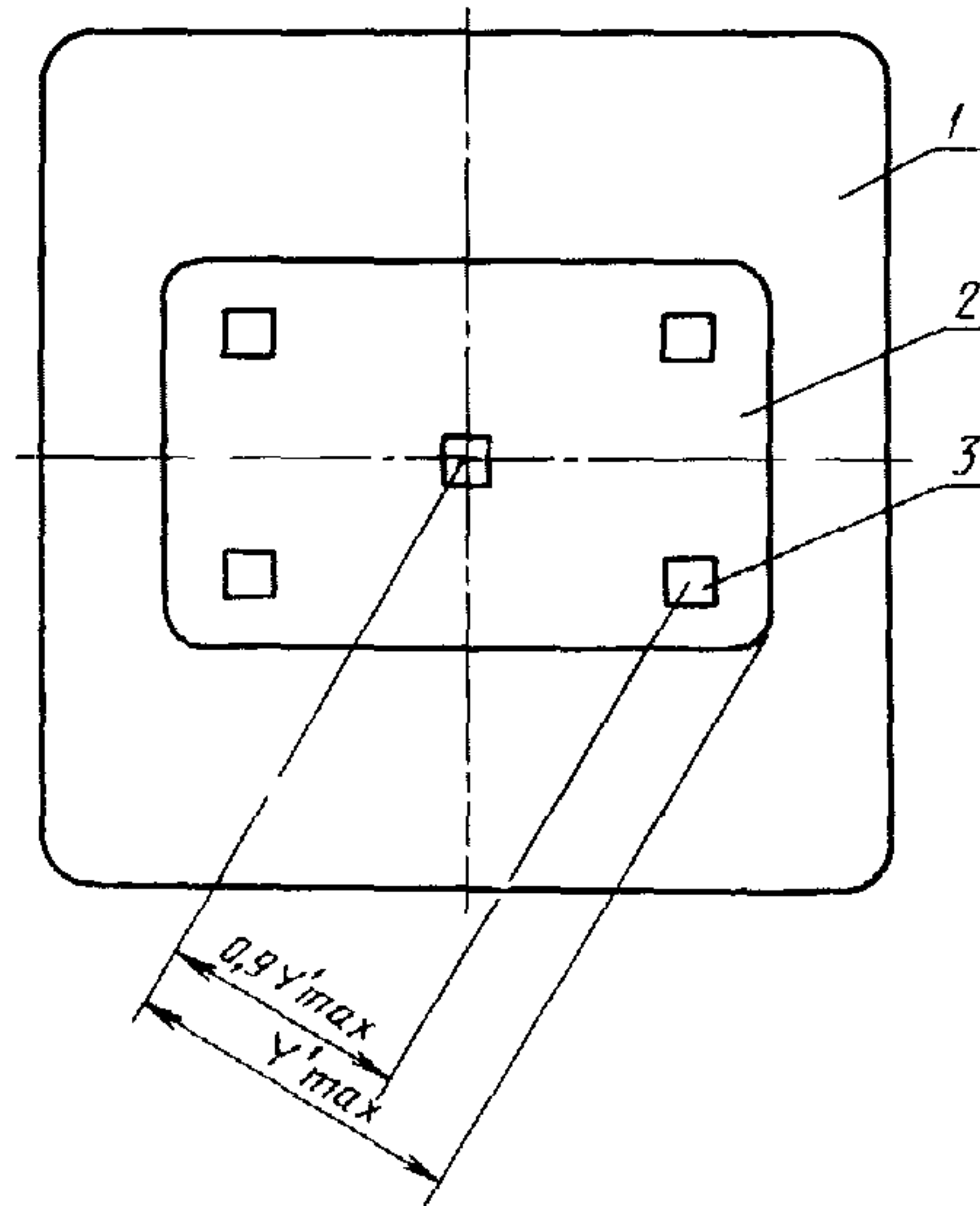
(Продолжение изменения к ГОСТ 26926—86)

Пункт 6 после слова «люксметр» дополнить ссылками: ТУ 25—04—3098—76; ТУ 25—04—3331—77.

Таблица 1. Исключить размер 30×30 мм и соответствующие показатели.

Чертеж 1. Заменить значение: $(90 \pm 15)^\circ$ на $90^\circ \pm 15'$;

чертеж 2 заменить новым:



Черт. 2

приложение 1 дополнить примечанием: «Примечание. Допускается применение иных средств контроля и испытаний, имеющих аналогичные характеристики. Используемые при испытаниях нестандартизованные средства измерения должны быть аттестованы».

(ИУС № 10 1990 г.)

Изменение № 2 ГОСТ 26926—86 Диапроекторы любительские. Общие технические условия

Утверждено и введено в действие Постановлением Государственного комитета СССР по управлению качеством продукции и стандартам от 15.02.91 № 137

Дата введения 01.08.91

Вводную часть дополнить абзацем: «Требования пп. 1.5, 2.10, 3.1—3.3 являются обязательными, другие требования настоящего стандарта являются рекомендуемыми».

Пункт 7.7. Второй абзац. Заменить ссылку: ГОСТ 21929—76 на «установленными в технических условиях на диапроекторы конкретного типа».

(ИУС № 5 1991 г.)