

КОНСЕРВЫ И ПРЕСЕРВЫ ИЗ РЫБЫ
МЕТОДЫ ОПРЕДЕЛЕНИЯ ЖИРА

Издание официальное

М Е Ж Г О С У Д А Р С Т В Е Н Н Ы Й С Т А Н Д А Р Т**КОНСЕРВЫ И ПРЕСЕРВЫ ИЗ РЫБЫ****Методы определения жира**

Canned and preserved fish.
Methods of fat determination

ГОСТ
26829—86

ОКСТУ 9209

Дата введения 01.07.87

Настоящий стандарт распространяется на консервы и пресервы из рыбы и устанавливает методы определения жира: экстракционный, экстракционно-весовой, капельной экстракции и рефрактометрический.

1. ОТБОР ПРОБ

Отбор и подготовка проб к испытанию — по ГОСТ 8756.0.

2. ЭКСТРАКЦИОННЫЙ МЕТОД**2.1. Сущность метода**

Метод основан на экстракции жира из продукта органическим растворителем — эфиром в аппарате Сокслета, испарении растворителя и определении массы экстрагированного жира или обезжиренного остатка с последующим вычислением массовой доли жира.

Экстракционный метод с определением массы экстрагированного жира применяется при возникновении разногласий в оценке качества продукции.

Все работы с растворителем проводят в вытяжном шкафу.

2.2. Аппаратура, материалы, реактивы

Весы лабораторные общего назначения по ГОСТ 24104 с наибольшим пределом взвешивания 200 г, не ниже 2-го класса точности с допускаемой погрешностью взвешивания $\pm 0,0015$ г.

Аппарат экстракционный Сокслета: насадки для экстрагирования, холодильник и колбы по ГОСТ 25336.

Баня водяная или песчаная электрическая.

Шкаф сушильный электрический с терморегулятором.

Стекло часовое.

Эксикатор по ГОСТ 25336.

Ступка фарфоровая по ГОСТ 9147.

Чашка фарфоровая по ГОСТ 9147.

Бюксы стеклянные по ГОСТ 25336 или металлические.

Термометр ртутный стеклянный по ГОСТ 28498—90 с пределами измерения от 0 до 100 °С и допустимой погрешностью не более 0,2 °С.

Часы.

Воронка делительная цилиндрическая по ГОСТ 25336, вместимостью 1000 см³.

Бумага фильтровальная лабораторная по ГОСТ 12026 или гильза бумажная.

Кальций хлористый плавленный по ТУ 6—09—4711.

Издание официальное

Перепечатка воспрещена

© Издательство стандартов, 1986
© ИПК Издательство стандартов, 2001

Натрий серноокислый безводный по ГОСТ 4166 или натрий фосфорноокислый двузамещенный безводный по ГОСТ 11773.

Натрия гидроокись по ГОСТ 4328, х.ч., 400 г/дм³ (40 %-ный раствор) или калия гидроокись по ГОСТ 24363, х.ч., 400 г/дм³ (40 %-ный раствор).

Калий марганцовоокислый по ГОСТ 20490, 40 г/дм³ (4 %-ный раствор).

Вода дистиллированная по ГОСТ 6709.

Эфир для наркоза по фармакопее СССР или эфир петролейный с температурой кипения от 50 до 60 °С, не содержащий перекисей, или эфир этиловый технический по ТУ 7506804-97.

Вата медицинская гигроскопическая по ГОСТ 5556.

Допускается использовать другую стеклянную лабораторную посуду и лабораторные весы, обеспечивающие требуемую точность измерения.

2.3. Подготовка к испытанию

2.3.1. Очистка этилового эфира от перекисей

Очистка этилового эфира от перекисей производят обработкой его щелочным раствором марганцовокислого калия. В делительную воронку помещают 500 см³ эфира, добавляют 5 см³ водного раствора гидроокиси натрия или кальция массовой концентрации 400 г/дм³ (40 %-ный раствор) и 50 см³ водного раствора калия марганцовокислого массовой концентрации 40 г/дм³ (4 %-ный раствор) и настаивают, время от времени взбалтывая. Затем эфир в делительной воронке промывают 4—5 раз дистиллированной водой, сливая каждый раз нижний водный слой, высушивают в течение 24 ч над хлористым кальцием или серноокислым натрием и перегоняют в приборе для перегонки на водяной бане.

Очищенный эфир хранят в темном месте.

(Измененная редакция, Изм. № 1).

2.3.2. Подготовка экстракционных гильз

При отсутствии готовой экстракционной бумажной гильзы ее готовят из фильтровальной бумаги. Для этого полоску фильтровальной бумаги 2—3 раза оборачивают вокруг деревянной цилиндрической обточенной болванки или стеклянной пробирки, обрезают ее с того конца, где болванка имеет ровно срезанный край, а пробирка — донышко, на расстоянии, равном диаметру болванки или пробирки. Затем аккуратно сворачивают края бумаги на плоском конце болванки или дне пробирки, для чего постепенно загибают каждый слой бумаги, начиная с внутреннего слоя так, как заворачивают пакеты. Надавливанием гильзы вместе с болванкой или пробиркой на ровную поверхность стола или деревянную пластинку свернутое донышко выравнивают и закрепляют. Дно выстилают обезжиренной ватой, чтобы не высыпалась навеска.

Допускается закрепление приготовленной гильзы простой белой хлопчатобумажной ниткой, обезжиренной в эфире. Высота гильзы должна быть на несколько миллиметров меньше высоты сифонной трубки экстрактора Сокслета.

2.4. Проведение испытания

Подготовленную пробу исследуемого продукта хорошо перемешивают и, не допуская отслаивания жира, быстро отбирают навеску массой 4—5 г в фарфоровую чашку или бюксу.

При определении массы жира по обезжиренному остатку бюксу или фарфоровую чашку пустые или с песком и стеклянной палочкой предварительно высушивают до постоянной массы и взвешивают. Фарфоровую чашку или бюксу с навеской высушивают в сушильном шкафу до постоянной массы при температуре 100—105 °С в течение 3—4 ч.

При определении массы экстрагированного жира применяют обезвоживание навески, для чего навеску количественно переносят в фарфоровую ступку, добавляют двойное-тройное количество безводного серноокислого (или двузамещенного фосфорноокислого) натрия. Смесь тщательно растирают пестиком. При отсутствии обезвоживающих средств навеску высушивают с песком по ГОСТ 26808.

Высушенную навеску или обезвоженную смесь количественно переносят на лист фильтровальной бумаги размером 8 × 9 см, который заворачивают в виде пакета и помещают в другой лист фильтровальной бумаги размером 9 × 10 см так, чтобы линии загиба обоих пакетов не совпадали, или в гильзу из фильтровальной бумаги, края которой загибают внутрь так, чтобы содержимое было закрыто.

Туда же помещают смоченную эфиром вату, использованную для удаления остатков высушенной навески или обезвоженной смеси с бюксы, фарфоровой чашки, ступки, пестика.

Гильзу или пакет перевязывают простой белой хлопчатобумажной ниткой и маркируют графитовым карандашом.

При определении жира по обезжиренному остатку гильзу или листы фильтровальной бумаги предварительно высушивают до постоянной массы при температуре 105 °С. Пакет или гильзу с высушенной навеской помещают в ту же бюксу или фарфоровую чашку, в которых сушилась навеска, и высушивают для удаления эфира в сушильном шкафу при температуре 100—105 °С в течение 10—15 мин, затем охлаждают в эксикаторе в течение 10—15 мин до комнатной температуры и взвешивают.

Допускается навеску подготовленной пробы отбирать и затем высушивать непосредственно в гильзе или пакете из фильтровальной бумаги, помещенных в бюксу или фарфоровую чашку, в сушильном шкафу до постоянной массы или использовать сухую навеску после определения сухих веществ в консервах, которую количественно переносят в гильзу или пакеты из фильтровальной бумаги.

Подготовленные гильзу или пакет с навеской помещают в эксикатор аппарата Сокслета. При определении массовой доли жира по обезжиренному остатку допускается помещать в экстрактор аппарата Сокслета несколько гильз или пакетов так, чтобы все они были полностью погружены в эфир.

В приемную колбу наливают эфир в объеме, превышающем в 1,5 раза вместимость экстрактора, и подсоединяют ее к экстрактору.

При определении массы экстрагированного жира приемную колбу предварительно тщательно моют, высушивают до постоянной массы при температуре 105 °С и взвешивают.

Экстрактор с помощью пришлифованной пробки соединяют с холодильником, через который начинают пропускать воду, затем слабо нагревают колбу с эфиром на водяной или песчаной бане.

Экстрагирование проводят в течение 10—12 ч так, чтобы за 1 ч было не менее 5—6 и не более 8—10 сливаний эфира до полного извлечения жира, отсутствие которого проверяют нанесением капли стекающего из экстрактора растворителя на часовое стекло или полоску фильтровальной бумаги. После испарения растворителя на стекле или фильтровальной бумаге не должно оставаться жирного пятна.

При перерыве в работе в экстракторе оставляют эфир в таком количестве, чтобы гильза или пакет были погружены в него полностью и извлечение жира из навески продолжалось в течение времени перерыва.

Массовую долю жира определяют путем взвешивания обезжиренного остатка или колбы с экстрагированным жиром.

При определении жира по обезжиренному остатку пакет или гильзу вынимают из экстрактора, помещают в ту же бюксу или фарфоровую чашку, в которых сушилась навеска, в течение 20—30 мин выдерживают в вытяжном шкафу для удаления эфира, затем высушивают в сушильном шкафу при температуре 100—105 °С до постоянной массы в течение 0,5—1,2 ч, охлаждают в эксикаторе в течение 30—35 мин и взвешивают.

При определении жира по массе экстрагированного жира колбу с жиром отсоединяют от аппарата Сокслета и отгоняют эфир, используя песчаную или водяную баню. Затем колбу с экстрагированным жиром ушат в сушильном шкафу при температуре 100—105 °С до постоянной массы в течение 0,5—1 ч. Колбу с жиром охлаждают в эксикаторе в течение 30—35 мин и взвешивают.

2.5. Обработка результатов

2.5.1. Массовую долю жира по массе экстрагированного жира X , %, вычисляют по формуле

$$X = \frac{(m_1 - m_2)}{m} \cdot 100,$$

где m — масса навески исследуемого продукта, г;

m_1 — масса колбы с жиром, г;

m_2 — масса пустой колбы, г.

2.5.2. Массовую долю жира по обезжиренному остатку X_1 , %, вычисляют по формуле

$$X_1 = \frac{(m_3 - m_4)}{m} \cdot 100,$$

где m — масса навески исследуемого продукта, г;

m_3 — масса высушенных бюксы или чашки с навеской, ватой, пакетом или гильзой до экстракции, г;

m_4 — масса высушенных бюксы или чашки с навеской, ватой, пакетом или гильзой после экстракции, г.

2.5.3. Вычисления проводят до второго десятичного знака.

Результат округляют до первого десятичного знака.

За результат испытания принимают среднеарифметическое результатов двух параллельных определений, допускаемое расхождение между которыми не должно превышать 0,5 % при массовой доле жира до 12 % включительно и 1 % — при массовой доле жира более 12 %.

Доверительные границы абсолютной погрешности $\pm 0,1$ % при доверительной вероятности 0,95.

(Измененная редакция, Изм. № 1).

3. ЭКСТРАКЦИОННО-ВЕСОВОЙ МЕТОД

3.1. Сущность метода

Метод основан на быстром извлечении жира из продукта органическим растворителем — бензином в специальном металлическом приборе — экстракторе-измельчителе, испарении растворителя и определении массовой доли экстрагированного жира весовым способом.

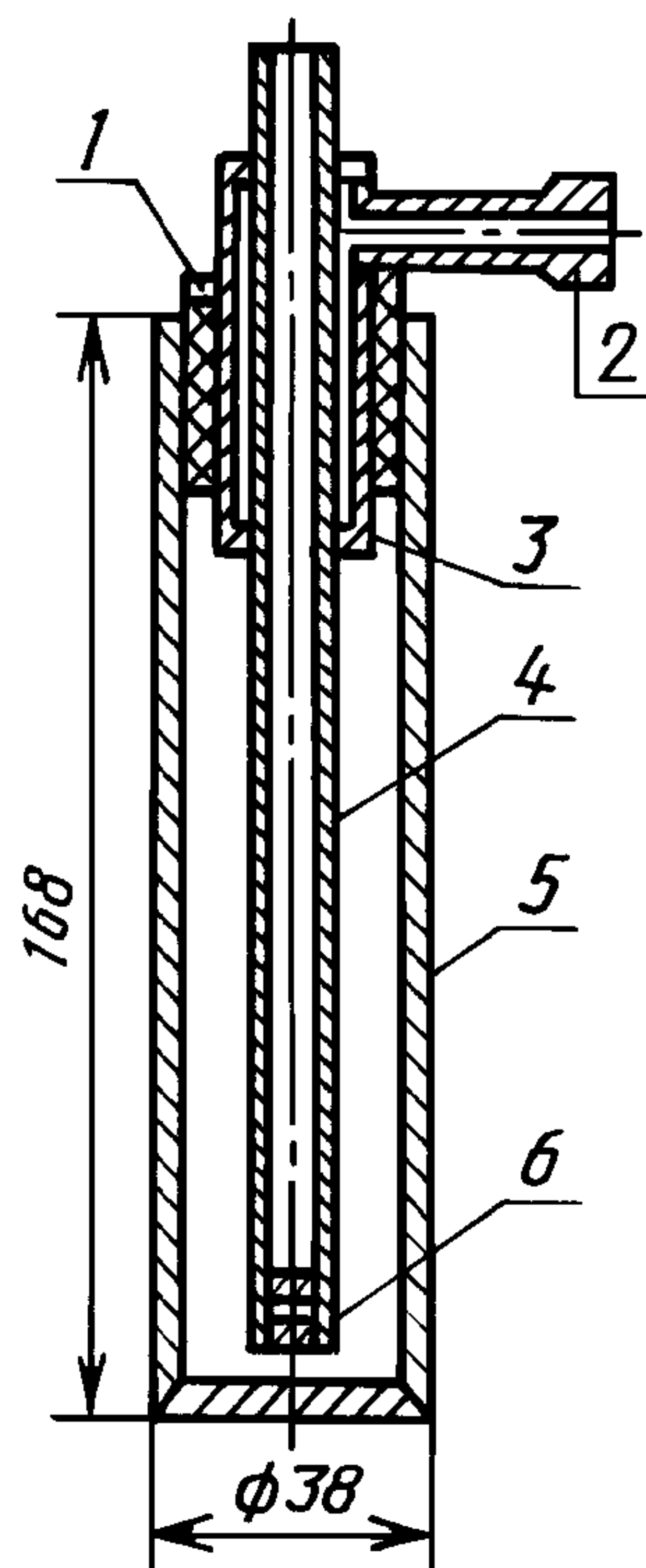
Все работы с растворителем проводят в вытяжном шкафу.

3.2. Аппаратура, материалы, реактивы

Весы лабораторные общего назначения по ГОСТ 24104, с наибольшим пределом взвешивания 200 г, не ниже 2-го класса точности с допускаемой погрешностью взвешивания $\pm 0,002$ г.

Экстрактор-измельчитель для экстрагирования жира — прибор, состоящий из кронштейна, укрепленной в нем металлической пробирки с металлическим пестиком для экстрагирования жира, цилиндра и трубки для фильтрования смеси бензина и жира (черт. 1) и нагнетательной резиновой груши.

Цилиндр и трубка



1 — пробка; 2 — трубка для резиновой груши; 3 — корпус трубки для фильтрата; 4 — трубка для фильтрата; 5 — стальной цилиндр; 6 — гнездо для фильтровальной ваты

Черт. 1

Баня песчаная.

Чашки металлические вместимостью 8—10 см³ (диаметром 50—60 мм, высотой 12 мм).

Пипетки исполнения 2 или 5 вместимостью 2,5 и 20 см³ по ГОСТ 29169.

Бюретки исполнения 1 или 2 вместимостью 25, 50 см³ по ГОСТ 29251.

Чашки фарфоровые по ГОСТ 9147 или стекло часовое.

Эксикатор по ГОСТ 25336.

Часы песочные на 4—5 мин.

Бумага фильтровальная лабораторная по ГОСТ 12026 или фильтры бумажные.

Бензин с температурой кипения от 90 до 120 °С по ГОСТ 1012.

Сода кальцинированная безводная техническая по ГОСТ 5100 или натрий фосфорнокислый двузамещенный безводный по ГОСТ 11773, или натрий сернокислый безводный по ГОСТ 4166.

Допускается использовать другую стеклянную лабораторную посуду и лабораторные весы, обеспечивающие требуемую точность измерения.

3.3. Подготовка к испытанию

3.3.1. Изготовление бумажного пакета

Для изготовления пакета берут полоску фильтровальной бумаги размером 40 × 100 мм. Один конец полоски следует свернуть углом в виде кармана, а в другом конце полоски — сделать небольшое отверстие для подвешивания к крючку чашки весов.

3.4. Проведение испытания

Подготовленную пробу исследуемого продукта хорошо перемешивают и, не допуская отслаивания жира, быстро отбирают навеску массой 5—10 г в предварительно высушенный до постоянной массы пакет из фильтровальной бумаги или на часовое стекло, или в фарфоровую чашку с последующим количественным перенесением навески в металлическую пробирку экстрактора-измельчителя.

Пакет с навеской помещают на дно металлической пробирки экстрактора. Если навеску берут на часовое стекло или фарфоровую чашку, то ее переносят количественно в металлическую пробирку, осторожно снимая с помощью кусочка ваты и очищая стекло или чашку небольшими порциями водоотнимающего реактива, которые также помещают в пробирку.

Для связывания воды, содержащейся в навеске исследуемого продукта, в пробирку экстрактора-измельчителя добавляют безводную кальцинированную соду из расчета, что 1 г соды связывает приблизительно 1,7 г воды, и сверх вычисленного количества еще 2,0—2,5 г соды, для полного связывания воды.

При этом не допускается повышение температуры выше 32 °С, так как при высокой температуре сода теряет способность к поглощению влаги (необходимо охладить пробирку).

Допускается в качестве водоотнимающего реактива добавлять натрий сернокислый безводный (1 г связывает 1,25 г воды) или натрий фосфорнокислый двузамещенный безводный (1 г связывает 1,5 г воды).

Затем в металлическую пробирку экстрактора количественно вносят из пипетки или бюретки 20—25 см³ бензина и содержимое пробирки тщательно круговыми движениями растирают металлическим пестиком в течение 4—5 мин.

По окончании растирания смесь фильтруют. При этом металлическую пробирку закрывают пробкой с трубкой для фильтрования, в которую вставлена цилиндрическая пипетка. К отводному концу трубки прикрепляют резиновую грушу. Под давлением воздуха, нагнетаемого резиновой грушей, профильтрованный бензиновый раствор жира (далее фильтрат) поднимается в пипетку.

После наполнения пипетки фильтратом ее вынимают из трубки и отбирают 2—5 см³ фильтрата в зависимости от концентрации жира в исследуемом продукте. Отобранный фильтрат, осторожно спуская из пипетки по каплям, переносят в предварительно высушенную до постоянной массы и взвешенную металлическую чашку.

Чашку с фильтратом для удаления растворителя помещают на песчаную баню, нагретую до температуры 180—200 °С, установленную под вытяжку.

Полноту удаления растворителя контролируют по исчезновению запаха растворителя или при повторном контрольном взвешивании после дополнительного нагревания чашки с оставшимся в ней жиром. Время полной отгонки растворителя — 7 мин, повторное дополнительное нагревание 2—4 мин.

Допускается удаление растворителя с помощью лампы инфракрасного излучения, установленной над чашкой с бензиновым раствором жира на таком расстоянии, чтобы получить температуру 150—160 °С.

После отгонки растворителя чашку с жиром охлаждают в эксикаторе в течение 1—3 мин и взвешивают. Затем определяют массу жира.

3.5. Обработка результатов

Массовую долю жира (X_2) в процентах вычисляют по формуле

$$X_2 = \frac{V \cdot m_1 \cdot 100}{\left(V_1 - \frac{m_1}{d}\right) \cdot m} = \frac{V \cdot m_1 \cdot d \cdot 100}{(d \cdot V_1 - m_1) \cdot m},$$

где m — масса навески исследуемого продукта, г;

m_1 — масса жира, оставшегося в чашке после отгонки растворителя, г;

V — объем растворителя, взятый для извлечения жира, см³;

V_1 — объем фильтрата, отобранный в чашку, см³;

d — плотность жира, равная 0,94 г/см³.

Вычисление проводят до второго десятичного знака.

Результат округляют до первого десятичного знака.

За результат испытания принимают среднеарифметическое результатов двух параллельных определений, допускаемое расхождение между которыми не должно превышать 0,5 % при массовой доле жира до 12 % включительно и 1 % — при массовой доле жира более 12 %.

Доверительные границы абсолютной погрешности $\pm 0,25$ % при доверительной вероятности 0,95.

(Измененная редакция, Изм. № 1).

4. МЕТОД КАПЕЛЬНОЙ ЭКСТРАКЦИИ (УСКОРЕННЫЙ)

4.1. Сущность метода

Метод основан на извлечении жира из продукта органическим растворителем-эфиром или хлороформом в стеклянной трубке и определении жира весовым способом после удаления растворителя из смеси.

Все работы с растворителем проводят в вытяжном шкафу.

4.2. Аппаратура, материалы, реактивы

Весы лабораторные общего назначения по ГОСТ 24104 с наибольшим пределом взвешивания 200 г, не ниже 2-го класса точности с допускаемой погрешностью взвешивания $\pm 0,002$ г.

Трубка стеклянная экстракционная (черт. 2) (диаметр расширенной части 14—16 мм; длина расширенной части 200—250 мм; диаметр оттянутого конца трубки 6—7 мм; длина оттянутого конца трубки 50—80 мм).

Стекло часовое.

Баня водяная.

Шкаф сушильный, электрический с терморегулятором.

Эксикатор по ГОСТ 25336.

Ступка фарфоровая по ГОСТ 9147.

Чашка фарфоровая по ГОСТ 9147.

Стакан химический вместимостью 100 см³ по ГОСТ 25336.

Палочка стеклянная по ГОСТ 21400.

Бумага фильтровальная лабораторная по ГОСТ 12026.

Вата медицинская гигроскопическая по ГОСТ 5556.

Кальций хлористый плавленый по ТУ 6—09—4711.

Натрий серноокислый безводный по ГОСТ 4166 или натрий фосфорнокислый двузамещенный безводный по ГОСТ 11773.

Эфир для наркоза по фармакопее СССР или эфир петролейный (фракции с температурой кипения от 50 до 60 °С, не содержащие перекисей), или эфир этиловый технический по ТУ 7506804-97, не содержащий перекисей.

Хлороформ по ГОСТ 20015.

Штатив.

Допускается использовать другую стеклянную лабораторную посуду и лабораторные весы, обеспечивающие требуемую точность измерения.

4.3. Подготовка к испытанию

4.3.1. В стеклянную экстракционную трубку вкладывают плотный комок ваты, два кружка фильтровальной бумаги, диаметр которых немного превышает диаметр экстракционной трубки, снова комок ваты так, чтобы растворитель, налитый в экстракционную трубку, вытекал из нее в стакан со скоростью от 40 до 100 капель в минуту.

4.3.2. Очистка этилового эфира от перекисей — по п. 2.3.1.

4.4. Проведение испытания

Подготовленную пробу исследуемого продукта хорошо перемешивают и, не допуская отслаивания жира, быстро отбирают навеску массой 5—7 г в фарфоровую чашку. Навеску количественно переносят в фарфоровую ступку и туда же добавляют двойное-тройное по массе количество безводного серноокислого (или двузамещенного фосфорнокислого) натрия. Смесь тщательно растирают пестиком, выдерживают 10—15 мин, переносят в экстракционную трубку и уплотняют постукиванием по нижнему концу трубки.

Заполненную экстракционную трубку устанавливают в штатив над чистым химическим стаканом, высушенным до постоянной массы и взвешенным. Фарфоровую чашку, ступку и пестик 3 раза обрабатывают небольшими (по 5—10 см³) порциями растворителя, которые сливают также в экстракционную трубку. Когда растворитель профильтруется, в экстракционную трубку добавляют еще две-три порции растворителя по 5—10 см³.

Окончание экстракции проверяют нанесением капли стекающего из экстракционной трубки растворителя на полоску фильтровальной бумаги или часовое стекло. После испарения растворителя на бумаге (часовом стекле) не должно оставаться жирного пятна. В противном случае в экстракционную трубку необходимо влить несколько порций свежего растворителя. Каждая порция растворителя должна проходить через экстракционную трубку за 15—20 мин (от 40 до 100 капель в минуту).

По окончании экстрагирования жира из содержимого стакана выпаривают растворитель до полного удаления, поместив стакан на водяную баню. Стакан с жиром высушивают в сушильном шкафу при температуре 50—60 °С в течение 30 мин, охлаждают и взвешивают. Допускается испарение без водяной бани.

4.5. Обработка результатов

Массовую долю жира (X_3) в процентах вычисляют по формуле

$$X_3 = \frac{(m_2 - m_1) \cdot 100}{m},$$

где m — масса навески исследуемого продукта, г;

m_1 — масса пустого стакана, г;

m_2 — масса стакана с жиром, г.

Вычисления проводят до второго десятичного знака.

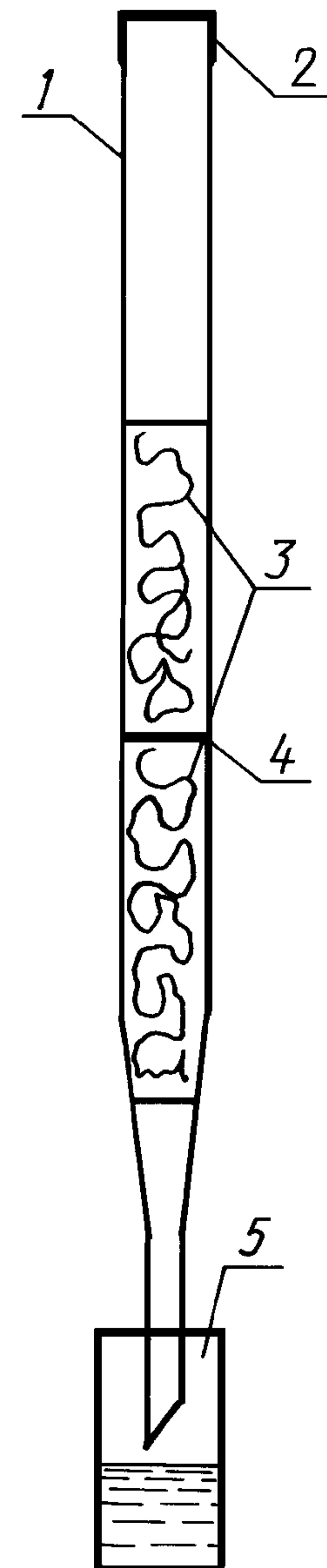
Результат округляют до первого десятичного знака.

За результат испытания принимают среднеарифметическое результатов двух параллельных определений, допускаемое расхождение между которыми не должно превышать 0,5 % при массовой доле жира до 12 % включительно; 1 % — при массовой доле жира более 12 %.

Доверительные границы абсолютной погрешности $\pm 0,2$ % при доверительной вероятности 0,95.

(Измененная редакция, Изм. № 1).

Экстракционная установка



1 — стеклянная экстракционная трубка с оттянутым концом; 2 — крышка; 3 — фильтр из ваты; 4 — фильтр из фильтровальной бумаги; 5 — стакан

Черт. 2

5. РЕФРАКТОМЕТРИЧЕСКИЙ МЕТОД

5.1. Определение массовой доли жира рефрактометрическим методом — по ГОСТ 7636, кроме результата испытания.

За результат испытания принимают среднеарифметическое результатов двух параллельных определений, допустимое расхождение между которыми не должно превышать 1,0 %.

Доверительные границы абсолютной погрешности $\pm 0,2$ % при доверительной вероятности 0,95.

(Измененная редакция, Изм. № 1).

5.2. Метод распространяется на пресервы, кроме пресервов с добавлением растительных масел и соусов и заливок, содержащих масло.

ИНФОРМАЦИОННЫЕ ДАННЫЕ

1. РАЗРАБОТАН Министерством рыбного хозяйства СССР
2. УТВЕРЖДЕН И ВВЕДЕН В ДЕЙСТВИЕ Постановлением Государственного комитета СССР по стандартам от 21.02.86 № 387
3. ВЗАМЕН ГОСТ 8756.21—70 в части разд. 2, 3, разд. 4,5 в части консервов и пресервов из рыбы
4. ССЫЛОЧНЫЕ НОРМАТИВНО-ТЕХНИЧЕСКИЕ ДОКУМЕНТЫ

Обозначение НТД, на который дана ссылка	Номер пункта
ГОСТ 1012—72	3.2
ГОСТ 4166—76	2.2, 3.2, 4.2
ГОСТ 4328—77	2.2
ГОСТ 5100—85	3.2
ГОСТ 5556—81	2.2, 4.2
ГОСТ 6709—72	2.2
ГОСТ 7636—85	5.1
ГОСТ 8756.0—70	Разд. 1
ГОСТ 9147—80	2.2, 3.2, 4.2
ГОСТ 11773—76	2.2, 3.2, 4.2
ГОСТ 12026—76	2.2, 3.2, 4.2
ГОСТ 20015—88	4.2
ГОСТ 20490—75	2.2
ГОСТ 21400—75	4.2
ГОСТ 24104—88	2.2, 3.2, 4.2
ГОСТ 24363—80	2.2
ГОСТ 25336—82	2.2, 3.2, 4.2
ГОСТ 26808—86	2.4
ГОСТ 28498—90	2.2
ГОСТ 29169—91	3.2
ГОСТ 29251—91	3.2
ТУ 6—09—4711—81	2.2, 4.2
ТУ 7506804—97—90	2.2, 4.2

5. Ограничение срока действия снято по Протоколу № 7—95 Межгосударственного Совета по стандартизации, метрологии и сертификации (ИУС 11—95)
6. ИЗДАНИЕ (апрель 2001 г.) с Изменением № 1, утвержденным в августе 1988 г. (ИУС 12—88)

Редактор *Т П Шашина*
Технический редактор *О Н Власова*
Корректор *М С Кабацова*
Компьютерная верстка *О В Арсеевой*

Изд лиц № 02354 от 14 07 2000 Сдано в набор 24 04 2001 Подписано в печать 16 05 2001 Усл печ л 1,40 Уч -изд л 0,97
Тираж 300 экз С 1052 Зак 530

ИПК Издательство стандартов, 107076, Москва, Колодезный пер , 14
Набрано в Издательстве на ПЭВМ
Филиал ИПК Издательство стандартов — тип «Московский печатник», 103062, Москва, Лялин пер , 6
Плр № 080102