



**ГОСУДАРСТВЕННЫЙ СТАНДАРТ  
СОЮЗА ССР**

---

**ШНУРЫ СИЛОВЫЕ**  
**ОБЩИЕ ТЕХНИЧЕСКИЕ УСЛОВИЯ**  
**ГОСТ 26413.0—85**

**Издание официальное**

**Е**

**ГОСУДАРСТВЕННЫЙ КОМИТЕТ СССР ПО СТАНДАРТАМ**  
**Москва**

Цена 5 коп.

**ШНУРЫ СИЛОВЫЕ**

Общие технические условия

Power cords General specifications

**ГОСТ  
26413.0—85**

ОКП 35 5000

Постановлением Государственного комитета СССР по стандартам от 24 января 1985 г. № 160 срок действия установлен

с 01.01.87  
до 01.01.92

**Несоблюдение стандарта преследуется по закону**

Настоящий стандарт распространяется на силовые шнуры, предназначенные для присоединения бытовых, нагревательных, механических, осветительных, комбинированных электроприборов, радиоустройств, изделий медицинской техники и других приборов к электрическим сетям номинальным напряжением до 380 В и номинальным постоянным напряжением до 1000 В

Настоящий стандарт устанавливает требования к силовым шнурам, изготовляемым для нужд народного хозяйства и для экспорта

Показатели технического уровня, установленные настоящим стандартом, предусмотрены для высшей категории качества

Стандарт полностью соответствует публикациям МЭК 227—1, МЭК 227—2, МЭК 227—5, МЭК 245—1, МЭК 245—2, МЭК 245—4, СЕЕ 2 и СЕЕ 13, СТ СЭВ 586—77, СТ СЭВ 588—77

**1. ОСНОВНЫЕ ПАРАМЕТРЫ И РАЗМЕРЫ**

1.1 Шнуры (Ш) подразделяют по следующим признакам:  
по степени гибкости:  
нормальной гибкости,  
повышенной гибкости,  
высокой гибкости;

Издание официальное

Перепечатка воспрещена



Е

© Издательство стандартов, 1985

по материалу изоляции токопроводящей жилы и (или) оболочки:

поливинилхлоридная (В),  
резиновая (Р),  
полиуретановая (У);

по свойствам материала изоляции токопроводящих жил и оболочки:

теплостойкая (Т),  
маслобензостойкая (М),  
резиновая, не распространяющая горение (Н);

по форме:

круглые,  
плоские (П),  
спиральные (С),  
плоские спиральные (ПС);

по конструктивно-функциональным признакам:

для декоративных целей (Д),

в защитной оболочке,

в оплетке нитями (О),

в изоляционно-защитной оболочке,

в усиленной защитной оболочке (У);

неармированные мерные отрезки:

разделанные с одного конца (М1),

разделанные с двух концов (М2);

армированные видами арматуры:

опрессованной штепсельной вилкой (ВП),

опрессованными штепсельной вилкой и удлинительной розеткой (УП),

опрессованными штепсельной вилкой и кабельной приборной розеткой, в дальнейшем именуемой приборной розеткой (АП),

опрессованной штепсельной вилкой и разветвительной розеткой (РП);

армированные разборной арматурой — обозначение по нормативно-технической документации.

1.2. Обозначение марки шнура должно состоять из последовательно расположенных букв и цифр, обозначающих соответствующие признаки шнура, указанные в п. 1.1.

Если изоляция токопроводящих жил и оболочка выполнены из одного и того же материала, то в марку шнура вводят соответствующую букву дважды. Указанное требование не распространяется на шнуры в изоляционно-защитной оболочке.

В обозначении марки шнура через дефис указывают:

обозначение вида арматуры (для армированных шнуров);

обозначение вида разделки (для мерных отрезков шнура);



обозначение климатического исполнения, если шнур в данном исполнении имеет конструктивные отличия.

Признаки шнуров, не имеющие в настоящем стандарте обозначений, в обозначение марки шнура не вводят.

Примеры обозначения марки:

шнура силового с поливинилхлоридной изоляцией в поливинилхлоридной защитной оболочке, плоского, климатического исполнения У:

*ШВВП;*

шнура силового в поливинилхлоридной изоляционно-защитной оболочке, плоского, армированного опрессованной штепсельной вилкой, климатического исполнения Т:

*ШВП-ВП-Т;*

шнура силового с резиновой изоляцией в резиновой защитной оболочке, круглого, армированного опрессованной вилкой, климатического исполнения Т:

*ШРР-ВП-Т.*

Примечание. Система обозначения марок не распространяется на шнуры, разработанные до 01.01.87 г.

1.3. Номинальное сечение токопроводящих жил должно соответствовать одному из значений, мм<sup>2</sup>:

0,08; (0,10); 0,12; 0,20; 0,35; 0,50; 0,75; 1,0; 1,2; 1,5; 2,0; 2,5; 4,0.

Значение, указанное в скобках, в новых разработках не применяют.

1.4. Число жил должно быть указано в стандартах или технических условиях на шнуры конкретных марок.

1.5. Наружные размеры неармированных шнуров должны соответствовать указанным в стандартах или технических условиях на шнуры конкретных марок.

1.6. Длина мерного отрезка и длина армированного шнура должны быть указаны в стандартах или технических условиях на шнуры конкретных марок.

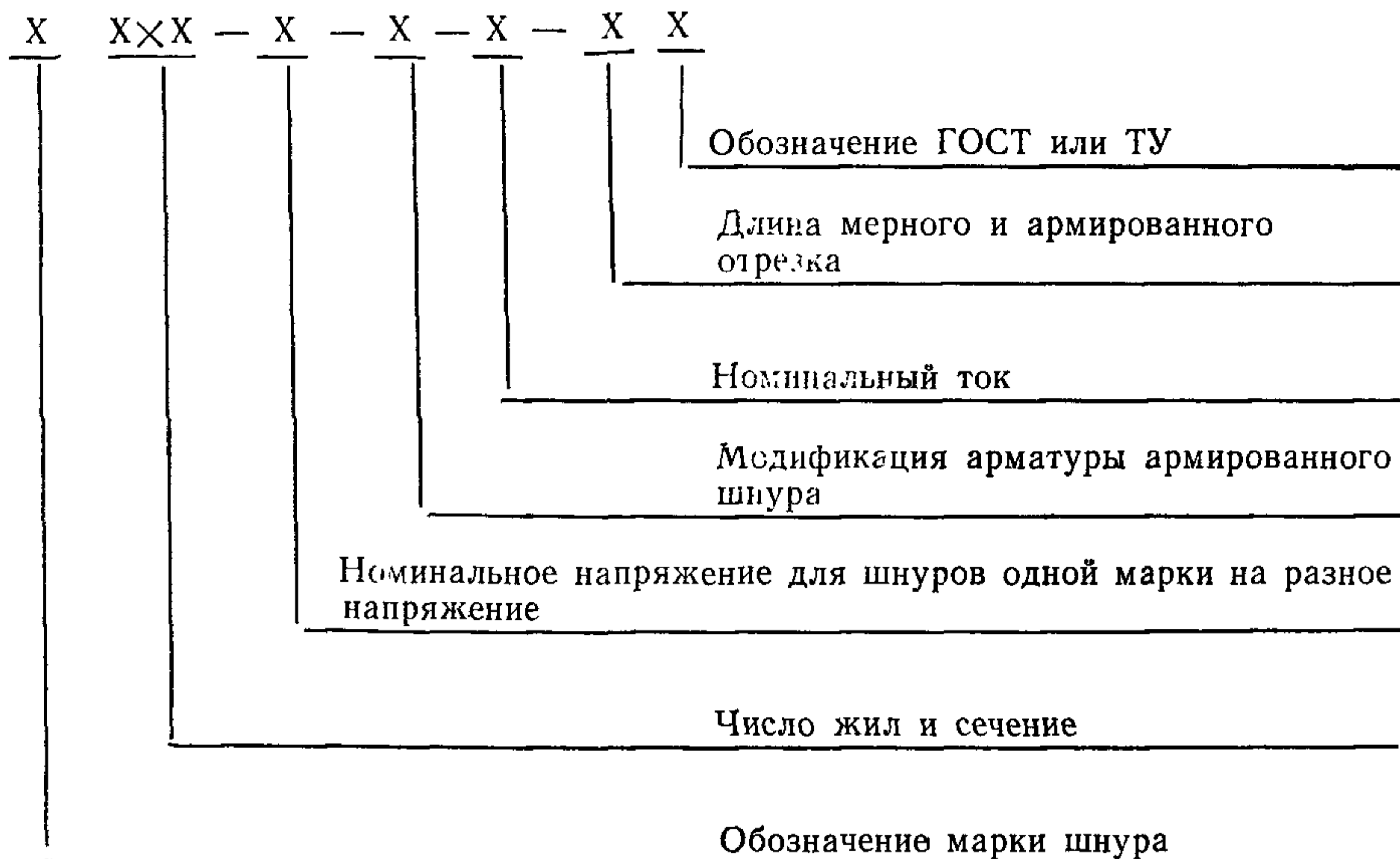
1.7. Расчетная масса шнуров должна соответствовать указанной в стандартах или технических условиях на шнуры конкретных марок в качестве справочного материала.

1.8. Номера модификаций арматуры для армированных шнуров должны быть указаны в нормативно-технической документации.

1.9. Номинальное напряжение шнуров должно соответствовать ГОСТ 23366—78.

1.10. Номинальный ток для армированных шнуров должен соответствовать одному из значений, А: 0,2; 1,0; 2,5; 6,0; 10,0; 16,0; 25,0.

1.11. Условное обозначение шнура устанавливается по следующей структуре.



Примеры условных обозначений шнуров:

Шнур марки ШВВП с тремя жилами номинальным сечением 0,75 мм<sup>2</sup>:

*Шнур ШВВП 3×0,75 ГОСТ\**

Шнур марки ШВП-ВП-Т с двумя жилами номинальным сечением 0,75 мм<sup>2</sup>, с вилкой модификации 01, на номинальный ток 6 А, длиной 3,7 м:

*Шнур ШВП-ВП-Т 2×0,75—01—6—3,7 ГОСТ\**

Шнур марки ШРР-ВП-Т с двумя жилами, номинальным сечением 0,75 мм<sup>2</sup>, с вилкой модификации 02, на номинальный ток 6 А, длиной 2,2 м:

*Шнур ШРР-ВП-Т 2×0,75—02—6—2,2 ГОСТ\**

## 2. ТЕХНИЧЕСКИЕ ТРЕБОВАНИЯ

2.1. Шнуры должны изготавливаться в соответствии с требованиями настоящего стандарта, стандарта или технических условий на шнуры конкретных марок по конструкторской и технологической документации, утвержденной в установленном порядке.

\* Номер НТД на шнуры конкретной марки.

## 2.2. Требования к конструкции

2.2.1. Конструктивные элементы шнуров должны соответствовать указанным в стандартах или технических условиях на шнуры конкретных марок.

2.2.2. Токопроводящие жилы шнуров должны соответствовать требованиям ГОСТ 22483—77.

Классы токопроводящих жил нормальной гибкости должны быть не ниже 5, повышенной гибкости— 6.

Токопроводящие жилы шнуров высокой гибкости сечением жил  $0,10 \text{ мм}^2$  должны быть изготовлены из минушных нитей по нормативно-технической документации, других сечений— в соответствии со стандартными и техническими условиями на шнуры конкретных марок.

Шнуры с изоляцией и защитными оболочками должны быть нормальной гибкости, с одной изоляционно-защитной оболочкой повышенной гибкости.

2.2.3. Толщина изоляции и нижнее предельное отклонение по толщине изоляции должны соответствовать ГОСТ 23286—78 или стандартам и техническим условиям на шнуры конкретных марок.

Верхнее предельное отклонение по толщине изоляции должно быть указано в стандартах или технических условиях на шнуры конкретных марок.

Толщина оболочки, нижнее и верхнее предельные отклонения по толщине оболочки должны быть указаны в стандартах или технических условиях на шнуры конкретных марок.

2.2.4. Основные жилы должны иметь отличительную расцветку (кроме желто-зеленого цвета) или другие отличия, если это указано в стандартах или технических условиях на шнуры конкретных марок.

Изоляция жил заземления должна быть желто-зеленой расцветки. При этом на любом участке жилы длиной 15 мм один из цветов должен покрывать не менее 30 и не более 70% поверхности изоляции, а другой— остальную часть.

Для шнуров на экспорт расцветка жил должна соответствовать указанной в табл. 1.

Таблица 1

Число жил	Цвет жил шнура	
	с жилой заземления	без жилы заземления
3	Желто-зеленый, голубой, коричневый	Голубой, черный, коричневый
4	Желто-зеленый, голубой, черный, коричневый	—



2.2.5. Строительные длины, нормируемые длины отрезков шнуров, длина линейной заготовки спиральных шнуров должны быть указаны в стандартах или технических условиях на шнуры конкретных марок.

2.2.6. Шнуры должны соответствовать классам защиты, указанным в ГОСТ 12.2.007.0—75: 0; 01; I; II; III.

Соответствие шнуров определенным классам защиты указывают в справочном приложении в стандартах и технических условиях на шнуры конкретных марок.

2.2.7. Материалы, применяемые для изготовления шнуров, должны быть указаны в стандартах или технических условиях на шнуры конкретных марок.

2.2.8. Требования к арматуре армированных шнуров должны соответствовать нормативно-технической документации.

2.2.9. Присоединительные размеры арматуры армированных шнуров должны соответствовать ГОСТ 7396—76 и нормативно-технической документации.

2.3. Требования к электрическим параметрам

2.3.1. Шнуры должны выдерживать испытание напряжением:

при приемке и поставке— по ГОСТ 23286—78;

на период эксплуатации и хранения — 50% от нормы при приемке и поставке, но не менее 500 В.

Категории испытаний шнуров должны быть указаны в стандартах или технических условиях на шнуры конкретных марок.

2.3.2. Электрическое сопротивление токопроводящей жилы шнуров постоянному току, пересчитанное на 1 км длины и температуру 20 °С, должно соответствовать:

при приемке и поставке — ГОСТ 22483—77 и для жил из михурных нитей — стандартам или техническим условиям на шнуры конкретных марок;

на период эксплуатации и хранения — не более 120% от нормируемого при приемке и поставке.

2.3.3. Электрическое сопротивление поливинилхлоридной изоляции шнуров на номинальное переменное напряжение 220, 380 В, пересчитанное на 1 км длины, после пребывания в воде в течение 2 ч при температуре  $(70 \pm 2)$  °С должно соответствовать:

при приемке и поставке — указанному в табл. 2;

на период эксплуатации и хранения — стандартам или техническим условиям на шнуры конкретных марок.

2.3.4. Электрическое сопротивление резиновой и полиуретановой изоляции шнуров должно быть указано в стандартах или технических условиях на шнуры конкретных марок.

2.3.5. Электрическое сопротивление изоляции армированного шнура должно быть указано в стандартах или технических условиях на шнуры конкретных марок.

Таблица 2

Номинальное сечение токопроводящей жилы, мм <sup>2</sup>	Номинальная толщина изоляции, мм	Сопротивление изоляции, МОм, не менее
0,10	0,80	0,019
0,20	0,80	0,019
0,35	1,10	0,019
0,35	0,80—0,65	0,016
0,35	0,50	0,012
0,50	0,80	0,016
0,50	0,50	0,012
0,75	0,80	0,014
0,75	0,50	0,010
1,00	0,60	0,010
1,20	0,60	0,010
1,50	0,60	0,010
2,00	0,60	0,010
2,50	0,60	0,009

2.4. Требования по стойкости к внешним воздействиям факторам

2.4.1. Шнуры изготовляют исполнений У, УХЛ(ХЛ), Т, ТС по ГОСТ 15150—69.

Климатическое исполнение и категории размещения шнуров должны быть указаны в стандартах или технических условиях на шнуры конкретных марок.

2.4.2. Максимальная температура при эксплуатации шнуров должна соответствовать одному из значений следующего ряда: (65); 70; 85; 100(105); 125; 150 °С и быть указана в стандартах или технических условиях на шнуры конкретных марок.

Примечание Под максимальной температурой при эксплуатации понимают максимальную температуру наименее нагревостойких элементов. За максимальную температуру принимают нагрев элемента окружающей средой и передаваемой по шнурам электромагнитной энергии.

2.4.3. Минимальная температура окружающей среды при эксплуатации шнуров должна соответствовать одному из значений следующего ряда: минус 5; 10; 15; 25; 40; 50 и 60 °С и быть указана в стандартах или технических условиях на шнуры конкретных марок.

2.4.4. Шнуры с поливинилхлоридной изоляцией и оболочкой, а также шнуры с резиновой оболочкой типа Н не должны распространять горение.

2.4.5. Шнуры, предназначенные для эксплуатации в условиях попадания масел и бензина на оболочку, должны быть маслостойкими.



2 4 6 Шнуры должны быть стойкими к воздействию пониженного рабочего атмосферного давления  $5,3 \cdot 10^4$  Па (400 мм рт ст.).

2 4 7 Шнуры высокой гибкости должны быть стойкими к изгибам, шнуры повышенной и нормальной гибкости — к перегибам через систему роликов. Число циклов испытания должно соответствовать одному из значений 15 000; 30 000, 60 000. Конкретное число циклов испытания должно быть указано в стандартах или технических условиях на шнуры конкретных марок.

Шнуры, подвергающиеся действию изгиба с осевым кручением, должны быть стойкими к изгибу с осевым кручением. Число циклов изгибов с осевым кручением и радиус изгиба должны быть указаны в стандартах или технических условиях на шнуры конкретных марок.

2 4 8 Армированные шнуры в месте ввода в опрессованную вилку и удлинительную розетку должны быть стойкими к 10 000 изгибам, в опрессованную приборную розетку — 20 000 изгибам.

### 2 5 Требования по надежности

2 5 1 Минимальная наработка шнуров в режимах и условиях, установленных настоящим стандартом, стандартах или техническими условиями на шнуры конкретных марок, выраженная для неармированных шнуров числом циклов деформаций перегиба через систему роликов и изгиба с осевым кручением, для армированных шнуров числом циклов испытаний на изгиб в месте ввода в опрессованную вилку и розетку, должна соответствовать пп 2 4 7, 2 4 8.

Конкретные значения минимальной наработки должны быть указаны в стандартах или технических условиях на шнуры конкретных марок.

2 5 2 Срок службы неармированных и армированных шнуров при соблюдении требований к условиям эксплуатации должен соответствовать одному из значений 1; 1,5; 2; 2,5; 3; 3,5; 4; 5; 5,5; 6; 8; 10; 12; 15 лет и быть указан в стандартах или технических условиях на шнуры конкретных марок.

## 3. ПРАВИЛА ПРИЕМКИ

3 1 Правила приемки шнуров должны соответствовать настоящему стандарту и нормативно-технической документации, утвержденной в установленном порядке.

3 2 Для проверки соответствия шнуров требованиям настоящего стандарта и стандартов или технических условий на шнуры конкретных марок устанавливают следующие виды контрольных испытаний: приемо-сдаточные, периодические и типовые.

### 3 3 Приемо-сдаточные испытания

#### 3 3 1 Шнуры предъявляют к приемке партиями

За партию принимают шнуры одной марки, одновременно предъявляемые к приемке. Объем партии для неармированных

шнуров должен быть не менее 0,5 км и не более 10 км, для армированных шнуров — не менее 10 шт., и не более 10 000 шт.

3.3.2. Состав испытаний, деление его на группы и последовательность их проведения в пределах каждой группы должны соответствовать указанным в табл. 3.

Таблица 3

Группа испытаний	Вид испытания и проверки	Пункты		Объем выборки, %	Приемочное число С
		требований	методов контроля		
С-1	1. Проверка конструктивных элементов	2.2.1	4.2.2	10	0
	2. Проверка маркировки и упаковки	5.1.1— 5.1.4; 5.2	4.6; 4.7	1	2
	3. Проверка внешнего вида	2.2.4	4.2.2	1	2
С-2	Проверка конструктивных размеров	2.2.2; 2.2.3; 2.2.5; 2.2.8; 2.2.9	4.2.1	1	1
С-3	1. Испытание напряжением неармированных шнуров	2.3.1	4.3.1	10	0
	2. Испытание напряжением армированных шнуров	2.3.1	4.3.4	3	0
	3. Определение электрического сопротивления токопроводящей жилы	2.3.2	4.3.2	3	0

3.3.3. Испытания по группам С-1—С-3 проводят последовательно на одной выборке.

3.3.4. Для проведения испытаний по группам применяют выборочный одноступенчатый контроль по планам, установленным в табл. 3.

#### 3.4. Периодические испытания

3.4.1. Состав испытаний, последовательность их проведения в пределах каждой группы должны соответствовать указанным в табл. 4.

3.4.2. Испытания проводят периодически 1 раз в 12 мес, если другие сроки не указаны в стандартах или технических условиях на шнуры конкретных марок.

Таблица 4

Группа испытаний	Вид испытания и проверки	Пункты	
		требований	методов контроля
П-1	Испытание на стойкость к воздействию максимальной температуры при эксплуатации (безотказность)	2 4 2	4 4 1
П-2	Проверка качества маркировки	5 1 2	4 6
	Испытание на холодоустойчивость	2 4 3	4 4 2
	Испытание на стойкость к изгибу неармированных шнуров	2 4 7	4 4 6
	армированных шнуров	2 4 8	4 4 7
П-3	Определение электрического сопротивления изоляции неармированного или армированного шнура	2 3 3, 2 3 4, 2 3 5	4 3 3, 4 3 5

Допускается другая последовательность проведения испытаний, что должно быть указано в стандартах или технических условиях на шнуры конкретных марок.

3.4.3. Испытания по группам проводят на отдельных выборках.

3.4.4. Правила отбора выборок для проведения испытаний должны быть указаны в стандартах или технических условиях на шнуры конкретных марок.

3.4.5. Испытания по группе П-1 проводят по планам выборочного одноступенчатого контроля при приемочном числе  $C=0$ . Объем выборки должен быть установлен в стандартах или технических условиях на шнуры конкретных марок.

3.4.6. Испытания по группам П-2, П-3 проводят по планам выборочного двухступенчатого контроля с объемом выборки  $n_1=5$  образцам,  $n_2=10$  образцам с приемочным числом  $C=0$ .

3.4.7. Шнуры, подвергавшиеся испытаниям по группам П-1—П-2, отгрузке не подлежат.

3.5. Типовые испытания проводят по программе, утвержденной в установленном порядке. Результаты испытаний оформляют протоколом. Протокол предъявляют потребителю по его требованию.

3.6. Потребитель проводит входной контроль качества шнуров на соответствие требованиям настоящего стандарта и стандартов или технических условий на шнуры конкретных марок.

Проверку проводят на 3% барабанов, бухт или мерных отрезков шнуров от партии, но не менее трех.

За партию принимают число барабанов, бухт, пачек, коробок или ящиков со шнурами, полученное потребителем по одному сопроводительному документу.



При получении неудовлетворительных результатов испытаний хотя бы по одному показателю, по этому показателю проводят повторное испытание на удвоенной выборке числа барабанов, бухт, пачек, коробок или ящиков, взятой от той же партии. Результаты повторного испытания распространяются на всю партию.

#### **4. МЕТОДЫ КОНТРОЛЯ**

4.1. Испытания проводят в нормальных климатических условиях по ГОСТ 20.57.406—81, если в настоящем стандарте и стандартах или технических условиях на шнуры конкретных марок не указаны другие условия проведения испытания.

4.2. Контроль шнуров на соответствие требованиям к конструкции

4.2.1. Проверку конструктивных размеров шнуров (пп. 2.2.2; 2.2.3; 2.2.5; 2.2.8; 2.2.9) проводят по ГОСТ 12177—79 и нормативно-технической документации на арматуру.

4.2.2. Проверку конструктивных элементов шнура и расцветки жил (пп. 2.2.1; 2.2.4) проводят внешним осмотром без применения увеличительных приборов.

4.3. Контроль шнуров на соответствие требованиям электрическим параметрам

4.3.1. Испытание неармированных шнуров напряжением (п. 2.3.1) проводят по ГОСТ 2990—78.

4.3.2. Определение электрического сопротивления токопроводящих жил (п. 2.3.2) проводят по ГОСТ 7229—76.

4.3.3. Определение электрического сопротивления изоляции неармированных шнуров (пп. 2.3.3; 2.3.4) проводят по ГОСТ 3345—76.

4.3.4. Испытание напряжением армированных шнуров (п. 2.3.1) проводят по ГОСТ 864—81, место приложения напряжения указывают в стандартах или технических условиях на шнуры конкретных марок.

4.3.5. Определение электрического сопротивления изоляции армированных шнуров (п. 2.3.5) проводят по ГОСТ 864—81.

Место приложения мегомметра между элементами шнура указывают в стандарте или технических условиях на шнуры конкретных марок.

4.4. Контроль шнуров на соответствие требованиям по стойкости к внешним воздействующим факторам

4.4.1. Испытание на воздействие максимальной температуры эксплуатации (п. 2.4.2) проводят по ГОСТ 20.57.406—81 (метод 201—1.1), на образцах длиной не менее 1 м. Температуру и время выдержки в камере указывают в стандартах или технических условиях на шнуры конкретных марок.

После испытания шнуры выдерживают в нормальных климатических условиях не менее 2 ч.

Шнур считают выдержавшим испытание, если на поверхности образцов не обнаружено трещин, видимых без применения увеличительных приборов.

4.4.2. Испытание на стойкость к воздействию пониженной рабочей температуры среды (п. 2.4.3) проводят по ГОСТ 20.57.406—81 (метод 203—1) на образцах длиной не менее 1 м, свернутых в бухты внутренним диаметром, равным 10—12 диаметрам шнура.

После испытания шнуры выдерживают в нормальных климатических условиях не менее 2 ч.

Шнуры считают выдержавшими испытание, если они удовлетворяют требованиям, указанным в стандартах или технических условиях на шнуры конкретных марок для данного испытания.

4.4.3. Испытание шнуров на нераспространение горения (п. 2.4.4) проводят по ГОСТ 12176—76.

4.4.4. Испытание шнуров на воздействие масла и бензина (п. 2.4.5) проводят по ГОСТ 14304—78.

Марка масла и бензина, температура испытания, время набухания, прочность при растяжении и относительное удлинение должны быть указаны в стандартах или технических условиях на шнуры конкретных марок.

4.4.5. Испытание на стойкость к воздействию пониженного атмосферного давления (п. 2.4.6) проводят по ГОСТ 20.57.406—81 (метод 209—1) на образцах длиной не менее 1 м.

Время выдержки в камере — 2 ч.

Шнуры считают выдержавшими испытание, если при внешнем осмотре без применения увеличительных приборов отсутствуют трещины на оболочке и образцы соответствуют требованиям п. 3.3.1 при приемке и поставке.

4.4.6. Испытание шнуров повышенной гибкости с мишурными жилами на стойкость к изгибам (п. 2.4.7) проводят по ГОСТ 12182.8—80 на образцах длиной не менее 1 м под углом ( $\pi/2 \pm \pm 0,003$ ) рад с частотой не менее 60 изгибов в минуту.

Испытание шнуров повышенной и нормальной гибкости на стойкость к перегибам через систему роликов проводят по ГОСТ 12182.1—80.

Испытание спиральных шнуров проводят до их навивания.

Испытание шнуров на стойкость к изгибу с кручением проводят по ГОСТ 12182.3—80.

4.4.7. Проверку места крепления арматуры к шнуру (п. 2.4.8) на стойкость к изгибам проводят на установке, схема которой указана в обязательном приложении 1.

Испытание проводят по ГОСТ 12182.0—80 и настоящему стандарту.



Изгибом является перемещение качающегося элемента со шнуром на угол  $\pi/2$  рад.

Испытательный стенд должен включать:

приспособление для крепления образца, обеспечивающее качание шнура с амплитудой  $\pi/2$  рад ( $\pi/4$  рад с каждой стороны оси качания) с частотой 60 изгибов в минуту;

натяжное устройство.

Допустимые отклонения от нормируемых углов качания —  $\pm 2\%$ .

Натяжное устройство установки должно обеспечивать натяжение шнуров с усилием, указанным в стандартах или технических условиях на шнуры конкретных марок. Допустимое отклонение от заданного значения натяжения не должно превышать  $\pm 10\%$ .

Конструкция установки не должна допускать раскачивания и рывков испытуемого шнура.

Шнур прикрепляют к качающему элементу установки таким образом, чтобы при нахождении его в середине траектории качания ось шнура в месте ввода его в арматуру была расположена вертикально и проходила через ось качания.

Плоские шнуры подвергают изгибам в месте ввода шнура в арматуру только в направлении, перпендикулярном плоскости, в которой находятся оси токопроводящих жил, круглые — в двух взаимно перпендикулярных направлениях по половине числа нормируемых изгибов в каждом направлении.

Через испытуемые шнуры пропускают ток, равный номинальному току, на который предназначен армированный шнур. Напряжение между контактами должно быть равно номинальному напряжению армированного шнура. Не допускается пропускать ток по жиле заземления.

Во время испытания не должно быть прерывания тока и короткого замыкания. После испытания образцы осматривают без применения увеличительных приборов. Крепление арматуры к шнурам считают выдержавшим испытание, если на образцах не обнаружено повреждения изоляции и оболочки.

4.5. Контроль шнуров на соответствие требованиям на надежность

4.5.1. Минимальную наработку шнуров (п. 3.5.1) проводят в соответствии с методами, указанными в пп. 4.4.6; 4.4.7.

4.6. Проверку маркировки (п. 5.1) проводят по ГОСТ 18690—82.

4.7. Проверку упаковки (п. 5.2) проводят по ГОСТ 18690—82.

## 5. МАРКИРОВКА, УПАКОВКА, ТРАНСПОРТИРОВАНИЕ И ХРАНЕНИЕ

### 5.1. Маркировка

5.1.1. Маркировка шнуров должна соответствовать требованиям, установленным ГОСТ 18690—82, настоящим стандартом, стан-



дартами или техническими условиями на шнуры конкретных марок.

5.1.2. На поверхности оболочки или изоляции на расстоянии не более 500 мм друг от друга должны быть нанесены тиснением или печатным способом опознавательный знак предприятия-изготовителя и год выпуска.

Печатный или тисненый текст должны быть отчетливыми и сохраняться при эксплуатации, транспортировании и хранении шнуров в режимах и условиях, установленных настоящим стандартом и стандартами или техническими условиями на шнуры конкретных марок.

Допускается применять опознавательную нить, присвоенную предприятию-изготовителю.

Цвет опознавательной нити должен быть ясным и стойким.

5.1.3. На ярлыке, прикрепленном к бухте, пачке или коробке, на барабане и ящике, а также на индивидуальном пакете или ярлыке, вложенном в пакет, должны быть указаны:

наименование предприятия-изготовителя;

товарный знак предприятия-изготовителя;

условное обозначение шнура;

длина шнура в метрах или число армированных шнуров или мерных отрезков;

масса брутто в килограммах;

дата изготовления (год, месяц);

штамп технического контроля.

Для армированных шнуров на каждой вилке и розетке должны быть нанесены следующие обозначения:

товарный знак предприятия-изготовителя;

номинальный ток в амперах;

номинальное напряжение в вольтах.

5.1.4. Маркировка транспортной тары должна соответствовать требованиям ГОСТ 14192—77.

## 5.2. Упаковка

5.2.1. Упаковка шнуров должна соответствовать требованиям ГОСТ 18690—82, настоящему стандарту, стандартам или техническим условиям на шнуры конкретных марок.

5.2.2. Транспортная тара с упакованными в ней шнурами должна быть опечатана техническим контролем предприятия-изготовителя.

5.3. Транспортирование и хранение шнуров должно соответствовать требованиям ГОСТ 18690—82.

## 6. УКАЗАНИЯ ПО ЭКСПЛУАТАЦИИ

6.1. Номинальные токовые нагрузки неармированных и армированных шнуров должны соответствовать указанным в обязательном приложении 2.

Другие конкретные условия эксплуатации должны быть указаны в стандартах или технических условиях на шнуры конкретных марок.

## **7. ГАРАНТИИ ИЗГОТОВИТЕЛЯ**

7.1. Изготовитель гарантирует соответствие качества шнуров требованиям настоящего стандарта и стандартов или технических условий на шнуры конкретных марок при соблюдении условий эксплуатации, хранения, транспортирования и монтажа.

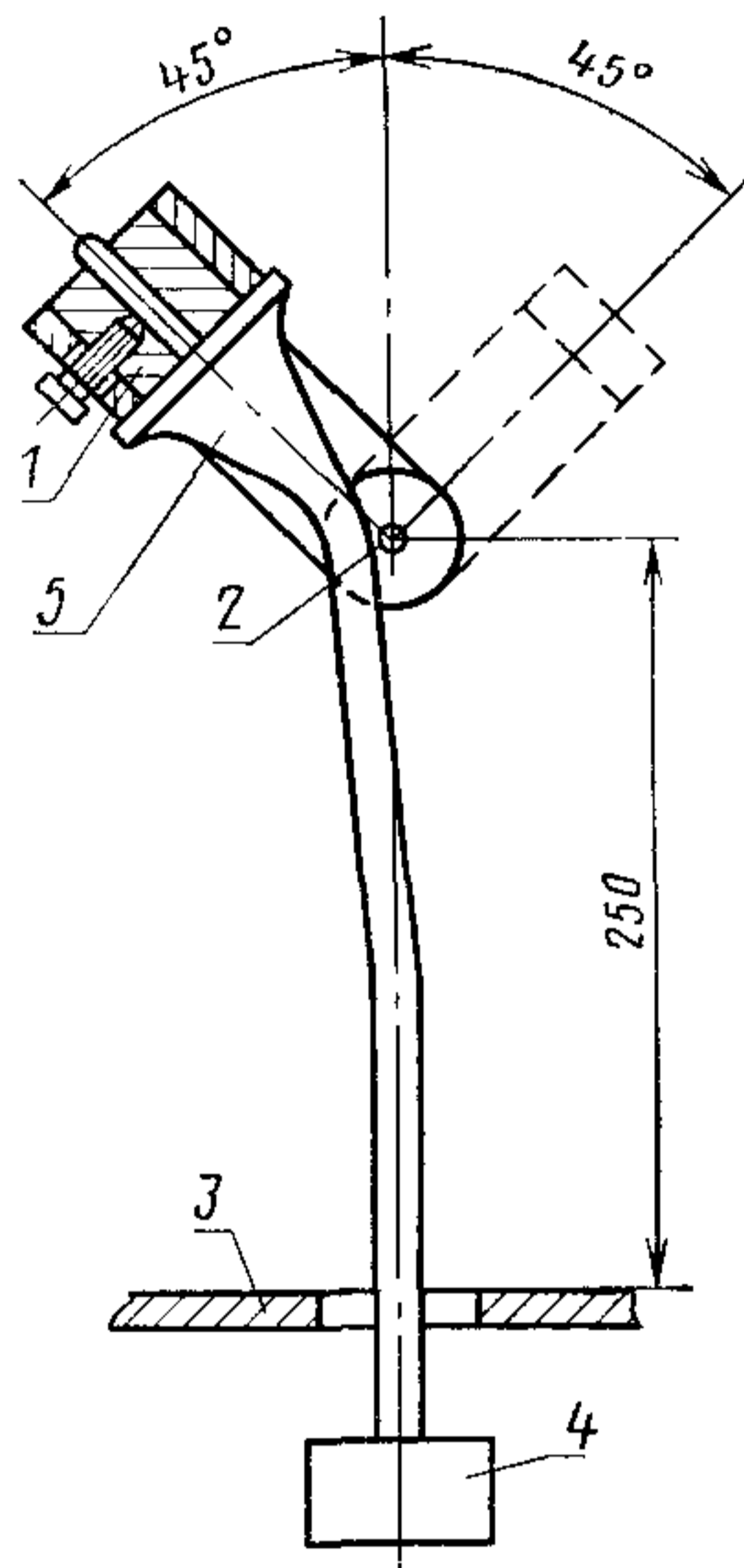
7.2. Гарантийный срок эксплуатации шнуров выбирают из ряда: 1,0; 1,5; 2,0; 2,5; 3,0; 3,5; 4,0; 5,0; 6,0; 8,0; 10; 12; 15 лет, конкретное значение которого должно быть указано в стандартах или технических условиях на шнуры конкретных марок.

Гарантийный срок эксплуатации шнуров для розничной торговой сети исчисляется со дня продажи, а для внерыночного потребления — со дня ввода шнуров в эксплуатацию.

---

ПРИЛОЖЕНИЕ 1  
Обязательное

СХЕМА УСТАНОВКИ ДЛЯ ИСПЫТАНИЯ НА ИЗГИБ



1 — приспособление для крепления образца; 2 — ось качения; 3 — направляющая; 4 — груз; 5 — образец



## ПРИЛОЖЕНИЕ 2

Обязательное

## НОМИНАЛЬНЫЕ ТОКОВЫЕ НАГРУЗКИ

Номинальное сечение жилы шнура, мм <sup>2</sup>	Номинальная токовая нагрузка, А, не более
0,10	0,25
0,20	0,5
0,35	1,0
0,50	2,5
0,75	6,0
1,00	10,0
1,50	16,0
2,50	25
4,00	32

Редактор *С. А. Бобарькин*  
Технический редактор *Н. П. Замолодчикова*  
Корректор *В. М. Смирнова*

Сдано в наб 06 02 85 Подп. к печ 12 04 85 1,25 усл п л 1,0 уч-изд л 1,25 усл. кр отт.  
Тир 16 000 Цена 5 коп.

Ордена «Знак Почета» Издательство стандартов, 123840, Москва, ГСП, Новопресненский пер., 3  
Тип. «Московский печатник», Москва, Лялин пер., 6. Зак. 312

**Изменение № 1 ГОСТ 26413.0—85 Шнуры силовые. Общие технические условия**  
**Утверждено и введено в действие Постановлением Государственного комитета СССР по стандартам от 21 04.89 № 1046**

Дата введения 01 10.89

Наименование стандарта изложить в новой редакции **Провода и шнуры соединительные силовые. Общие технические условия**

Power connecting wires and cords Specifications»

На обложке и первой странице под обозначением стандарта указать обозначения (МЭК 227—1—79, МЭК 227—2—79, МЭК 245—1—85, МЭК 245—2—80).

Вводная часть Первый абзац Заменить слова и значение «силовые шнуры» на «силовые соединительные провода и шнуры (далее — шнуры)», 380 В на 450/750 В

второй абзац Заменить слова «к силовым шнурам» на «силовым соединительным шнурам»,

третий, четвертый абзацы исключить

Пункт 1 1 Второй — пятый абзацы исключить,

двадцатый абзац Заменить слово «целей» на «цепей»

Пункт 1 2 Примеры обозначения марки дополнить абзацем «шнура силового с резиновой изоляцией в резиновой защитной оболочке, круглого, армированного опрессованными штепсельной вилкой и приборной розеткой, климатического исполнения УХЛ

*ШРР—АП—УХЛ»*

ряд номинальных сечений дополнить следующими значениями 6, 10, 16, 25, 35, 50, 70, 95, 120, 150, 185, 240, 300, 400

Пункт 1 6 исключить

Пункт 1 11 Примеры условных обозначений шнуров изложить в новой редакции

«Примеры условных обозначений

Шнура марки ШВП с двумя жилами номинальным сечением 0,75 мм<sup>2</sup>

*Шнур ШВП 2×0 75 ГОСТ\**

Шнура марки ШВВП ВП Т с двумя жилами номинальным сечением 0 75 мм<sup>2</sup>, с вилкой модификации 26, на номинальную силу тока 6 А, длиной 3,7 м

*Шнур ШВВП—ВП—Т 2×0,75—26—6—3 7 ГОСТ\**

Шнура марки ШРР-АП-УХЛ с двумя жилами номинальным сечением 0,75 мм<sup>2</sup>, жилой заземления номинальным сечением 0,75 мм<sup>2</sup>, с вилкой и розеткой модификации 2278, на номинальную силу тока 10 А, длиной 2 м

*Шнур ШРР—АП—УХЛ2 2×0 75+1×0 75—2278—10—2 ГОСТ\*»*

Пункт 2 1 дополнить абзацем «Шнуры армированные, предназначенные для торговой сети, должны соответствовать также образцам эталонам, утвержденным в установленном порядке»

Пункт 2 2 2 изложить в новой редакции «2 2 2 Токопроводящие жилы шнуров должны соответствовать требованиям ГОСТ 22483—77 или нормативно технической документации Класс жил или конструкции должны быть указаны в стандартах или технических условиях на шнуры конкретных марок»

Пункт 2 2 4 Третий абзац и таблицу 1 изложить в новой редакции «Расцветка жил шнуров должна соответствовать указанной в табл 1

(Продолжение см с 168)

Число жил	Цвет жил шнура	
	с жилой заземления	без жилы заземления
2	Различный между жилами	
3	Желто-зеленый, ричневый	голубой, ко- Голубой, черный, коричневый,
4	Желто-зеленый, ричневый, коричневый	голубой, чер- Голубой, черный, коричневый, черный
5	Желто-зеленый, ричневый, коричневый, черный	голубой, чер- Голубой, черный, коричневый, черный, черный

Пункт 2 2 5 после слов «нормируемые длины отрезков шнуров» дополнить словами «длины мерных отрезков, длины армированных шнуров»

Пункт 2 2 6 изложить в новой редакции «2 2 6 Соединительные армированные шнуры должны соответствовать классам защиты электроприборов по электробезопасности»

Соответствие соединительного армированного шнура классу защиты электроприбора должно быть указано в стандартах или технических условиях на шнуры конкретных марок»

Пункт 2 2 8 исключить

Пункт 2 2 9. Заменить ссылку ГОСТ 7396—76 на ГОСТ 7396—85

Пункты 2 3.1—2 3 3 (кроме табл 2) изложить в новой редакции «2 3 1 Категории испытаний шнуров напряжением должны быть указаны в стандартах или технических условиях на шнуры конкретных марок»

2 3 2 Электрическое сопротивление токопроводящей жилы шнуров постоянному току, пересчитанное на 1 км длины и температуру 20 °С, должно соответствовать указанному в ГОСТ 22483—77, для жил из мишурных нитей — ГОСТ 7399—80.

2 3 3. Электрическое сопротивление поливинилхлоридной изоляции шнуров на номинальное переменное напряжение 220 В, 380 В, пересчитанное на 1 км длины, после пребывания в воде в течение 2 ч при температуре  $(70 \pm 2)$  °С должно соответствовать указанному в табл 2»

Раздел 2 дополнить пунктом — 2 3 6 «2 3 6 Армированные шнуры не должны иметь обрыва токопроводящих жил»

Пункт 2 4 2 Примечание исключить

Пункт 2 4 5 после слова «попадания» дополнить словом «технических»

Пункт 2 4 7 Первый абзац Исключить слова «высокой гибкости», «шнуры повышенной и нормальной гибкости»

Пункт 2 5 1 Первый абзац дополнить словами «или указанной наработке, выбираемой из значений следующего ряда 500, 750, 1000, 1500, 2000, 3000, 4000, 5000, 7500, 10000, 15000 ч В зависимости от назначения шнуров и их физических свойств допускается по соглашению с потребителем устанавливать значение минимальной наработки менее 500 ч»

Пункт 3 3 2 Таблицу 3 изложить в новой редакции

(Продолжение см. с. 169)



Группа испытаний	Вид испытания	Пункты		Объем выборки, %	Приемочное число С
		требований	методов контроля		
С-1	Проверка конструктивных элементов	2 2 1	4 2 2	100	0
	Проверка маркировки и упаковки	5 1 1 — 5 1 4, 5 2	4 6 1 4 7 1	5	2
	Проверка внешнего вида	2 2 4	4 2 2	5	0
С-2	Проверка конструктивных размеров	2 2 2, 2 2 3, 2 2 5, 2 2 9	4 2 1	5	1
С-3	Испытание напряжением неармированных шнуров	2 3 1	4 3 1	100	0
	Испытание напряжением армированных шнуров	2 3 1	4 3 4	5	0
	Определение электрического сопротивления токопроводящей жилы	2 3 2	4 3 2	3	0
	Проверка на отсутствие обрыва жил и правильность монтажа	2 3 6	4 3 6	100	0

Пункт 3 4 2 Таблицу 4 для группы испытаний П-1 после слов «Максимальной температуры» дополнить словами «на токопроводящих жилах», группа испытаний П-2 Графа «Пункты методов контроля» Заменить номер пункта 4 6 на 4 6 2

Пункт 3 4 6 изложить в новой редакции «3 4 6 Испытания по группам П-2, П-3 проводят по планам выборочного двухступенчатого контроля с объемом выборки  $n_1=5$ ,  $n_2=10$ , если другой объем выборок не указан в стандартах или технических условиях на шнуры конкретных марок

Для первой выборки приемочное число  $C_1=0$ , браковочное число  $C_2=2$  При уровне дефектности первой выборки, равным 1, проверяется вторая выборка Приемочное число суммарной ( $n_1$  и  $n_2$ ) выборки  $C_3=1$ »

Раздел 3 дополнить пунктом — 3 4 8 «3 4 8 Срок службы (п 2 5 2) подтверждается испытаниями на пп 4 4 6, 4 4 7, 4 5 1»

Пункт 3 5 изложить в новой редакции «3 5 Типовые испытания проводит предприятие изготовитель с целью проверки соответствия шнуров требованиям настоящего стандарта и стандартов или технических условий на шнуры конкретных марок при изменении конструкции, технологии, применяемых материалов, если эти изменения могут оказать влияние на качество шнуров

Типовые испытания проводят по программе, утвержденной в установленном порядке Результаты испытаний оформляют протоколом, в котором должны быть даны заключения о результатах испытаний и рекомендации о возможности и целесообразности внесения изменения в нормативно-техническую документацию

Протокол испытаний предъявляют потребителю по его требованию»

(Продолжение см с 170)

Пункт 4 2 1 Исключить ссылку и слова 2 2 8» «и нормативно технической документации на арматуру»

Пункты 4 3 4, 4 3 5 изложить в новой редакции «4 3 4 Испытание напряжением армированных шнуров (п 2 3 1) проводят по ГОСТ 7396—85

4 3 5 Определение электрического сопротивления изоляции армированных шнуров (п 2 3 5) проводят при напряжении не менее 500 В по ГОСТ 3345—76»

Раздел 4 дополнить пунктом — 4 3 6 «4 3 6 Проверку отсутствия обрыва жил (п 2 3 6) проводят при помощи звонка, телефона или сигнальной лампы»

Пункт 4 4 4 Заменить ссылку ГОСТ 14304—78 на ГОСТ 25018—81

Пункт 4 4 6 Первый абзац Исключить слова «повышенной гибкости», второй абзац Исключить слова «повышенной и нормальности гибкости», дополнить абзацем «Шнуры считают выдержавшими испытание, если они не имеют повреждений изоляции и оболочки, видимых при внешнем осмотре невооруженным глазом (п 2 2 4), и выдерживают испытание напряжением в соответствии с п 2 3 1»

Пункт 4 4 7 Одиннадцатый абзац Заменить слова «Плоские шнуры» на «Шнуры с параллельно уложенными жилами»,

дополнить абзацем «Для шнуров, армированных неразборной штепсельной вилкой, падение напряжения при испытательном токе между каждым контактом и соответствующим проводом должно быть не более 10 мВ»

Пункты 4 5 1, 4 6, 4 7 изложить в новой редакции «4 5 1 Контроль по подтверждению минимальной наработки шнуров (п 2 5 1) проводят в соответствии с методами, указанными в нормативно-технической документации на шнуры конкретных марок

4 6 Контроль шнуров на соответствие требованиям маркировки

4 6 1 Контроль маркировки (пп 5 1 1—5 1 4) проводят внешним осмотром и измерениями линейкой по ГОСТ 427—75

4 6 2 Контроль качества маркировки (п 5 1 2) проводят в соответствии с ГОСТ 18620—86

4 7 Контроль шнуров на соответствие требованиям упаковки

4 7 1 Контроль упаковки (пп 5 2 1, 5 2 2) проводят внешним осмотром»

Пункт 5 1 2 дополнить абзацем «Шнуры, предназначенные для армирования на предприятии изготовителе этих шнуров, допускается не маркировать»

Пункт 5 1 3 Заменить слова «На ярлыке, прикрепленном» на «На этикетке, прикрепленной», «или ярлыке, вложенном» на «или этикетке, вложенной»,

второй абзац дополнить словами «его товарный знак»,

третий абзац исключить,

шестой абзац дополнить словами «для барабанов, ящиков и коробок»,

седьмой абзац дополнить словами «розничная цена (при поставке в торговую сеть)»,

восьмой абзац дополнить словами «кроме индивидуального пакета и этикетки, вложенной в пакет)»,

девятый абзац Заменить слова «вилке и розетке» на «вилке или розетке»,

последний абзац Исключить слово «номинальное»

дополнить абзацем и сноской «тип изделия\*»

---

«\* Указывается с 01 01 92»

Приложение 2 Заменить значение 0,25 на 0,20

(ИУС № 7 1989 г)