

М Е Ж Г О С У Д А Р С Т В Е Н Н Ы Й С Т А Н Д А Р Т

П Р И Б О Р Ы С В Е Т О В Ы Е

У С Т А Н О В О Ч Н Ы Е И П Р И С О Е Д И Н И Т Е Л Ь Н Ы Е Р А З М Е Р Ы

Издание официальное

БЗ 7—2000

ИПК ИЗДАТЕЛЬСТВО СТАНДАРТОВ
М о с к в а

ПРИБОРЫ СВЕТОВЫЕ

Установочные и присоединительные размеры

ГОСТ
26092—84Lighting equipment.
Mounting and connective dimensions

ОКП 34 6100

Дата введения 01.01.85

1. Настоящий стандарт распространяется на световые приборы (светильники или прожекторы), охватываемые кодами ОКП 34 6110, 34 6120, 34 6130, 34 6150, 34 6160, и устанавливает основные установочные и присоединительные размеры в зависимости от видов их крепления или подвески.

Стандарт не распространяется на световые приборы:
предназначенные для встраивания и для освещения средств транспорта;
устанавливаемые на шинопроводах;
с люминесцентными лампами номинальной мощностью менее 18 Вт;
для кино-, фотосъемок;
специальные;
телевизионные;
взрывозащищенные;
нестационарные пристраиваемые.

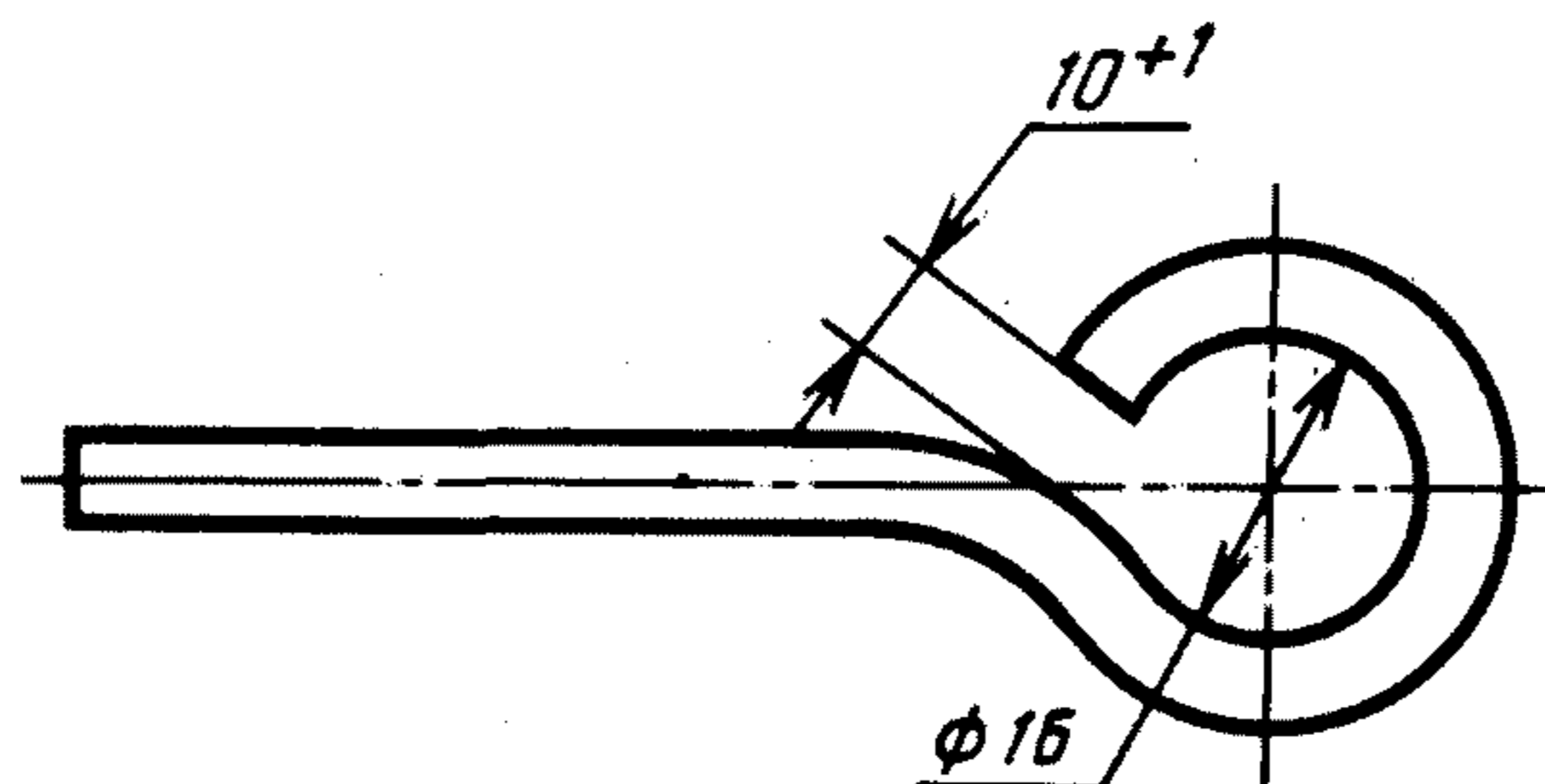
(Измененная редакция, Изм. № 1).

2. Различают следующие виды крепления световых приборов:

на скобу для подвески на потолочный крюк;
на стержень для подвески на потолочный крюк;
на резьбовую муфту;
на гладкую муфту со стопором для осевого или торцевого крепления;
на монтажный профиль;
на несущий трос;

крепление на горизонтальных или вертикальных поверхностях при помощи монтажных отверстий.

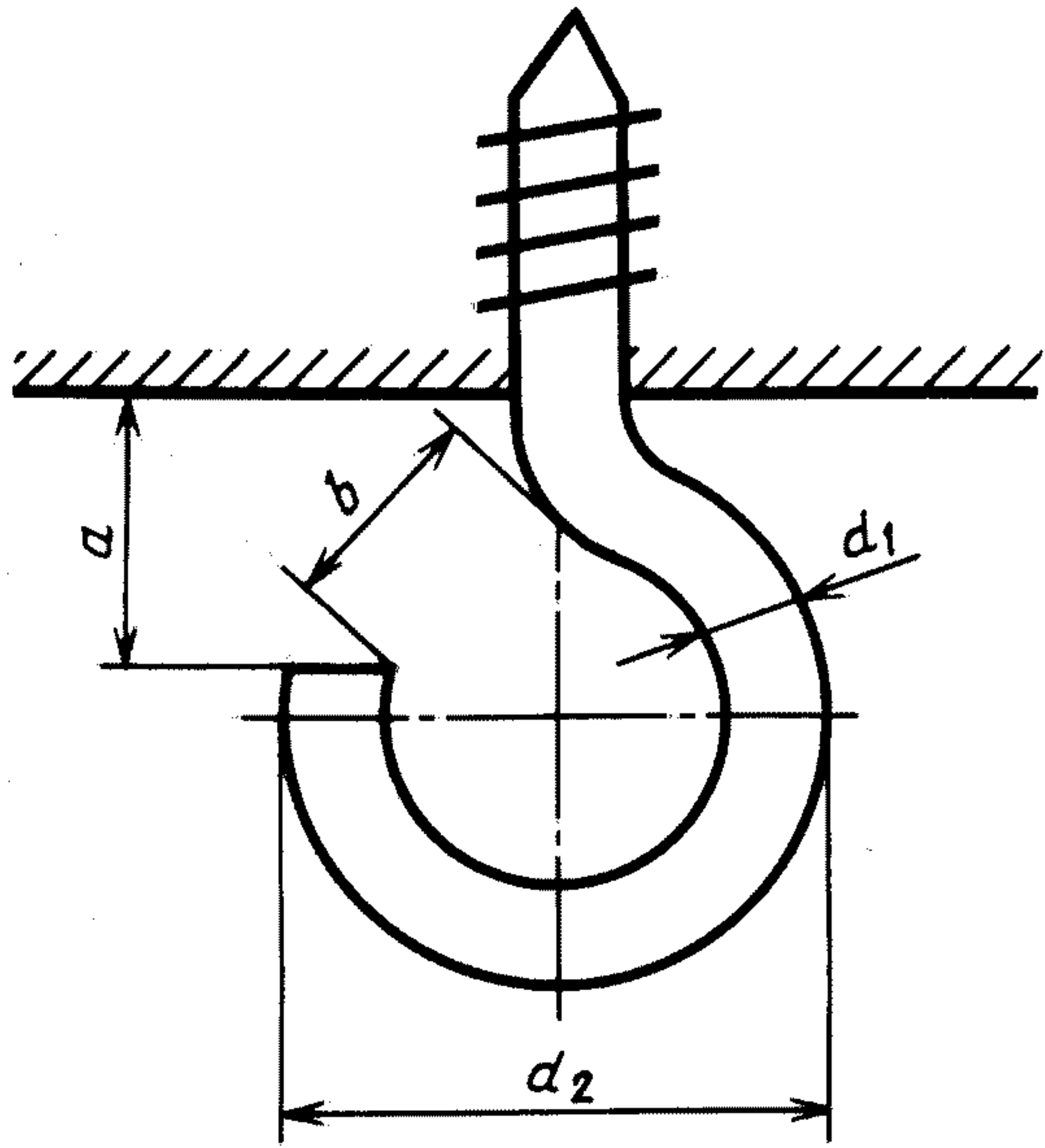
3. Размеры стержня для подвески световых приборов на потолочный крюк должны соответствовать указанным на черт. 1*.



Черт. 1

4. Подвесы (скоба и стержень) для крепления световых приборов на потолочный крюк должны иметь конструкцию и размеры, обеспечивающие подвешивание светильника на испытательном крюке с размерами, соответствующими указанным на черт. 2 и в табл. 1.

* Требование не распространяется на световые приборы, разработанные до 01.01.85.



Черт. 2

Таблица 1

Размеры, мм				
Масса светильника, кг	<i>a</i>	<i>b</i>	<i>d</i> ₁	<i>d</i> ₂
До 10 включ.	12	12	6	35
Св. 10 до 30 включ.	25	20	10	50

5. Размеры резьбовой муфты для навинчивания на наконечники деталей подвески должны соответствовать указанным в табл. 2.

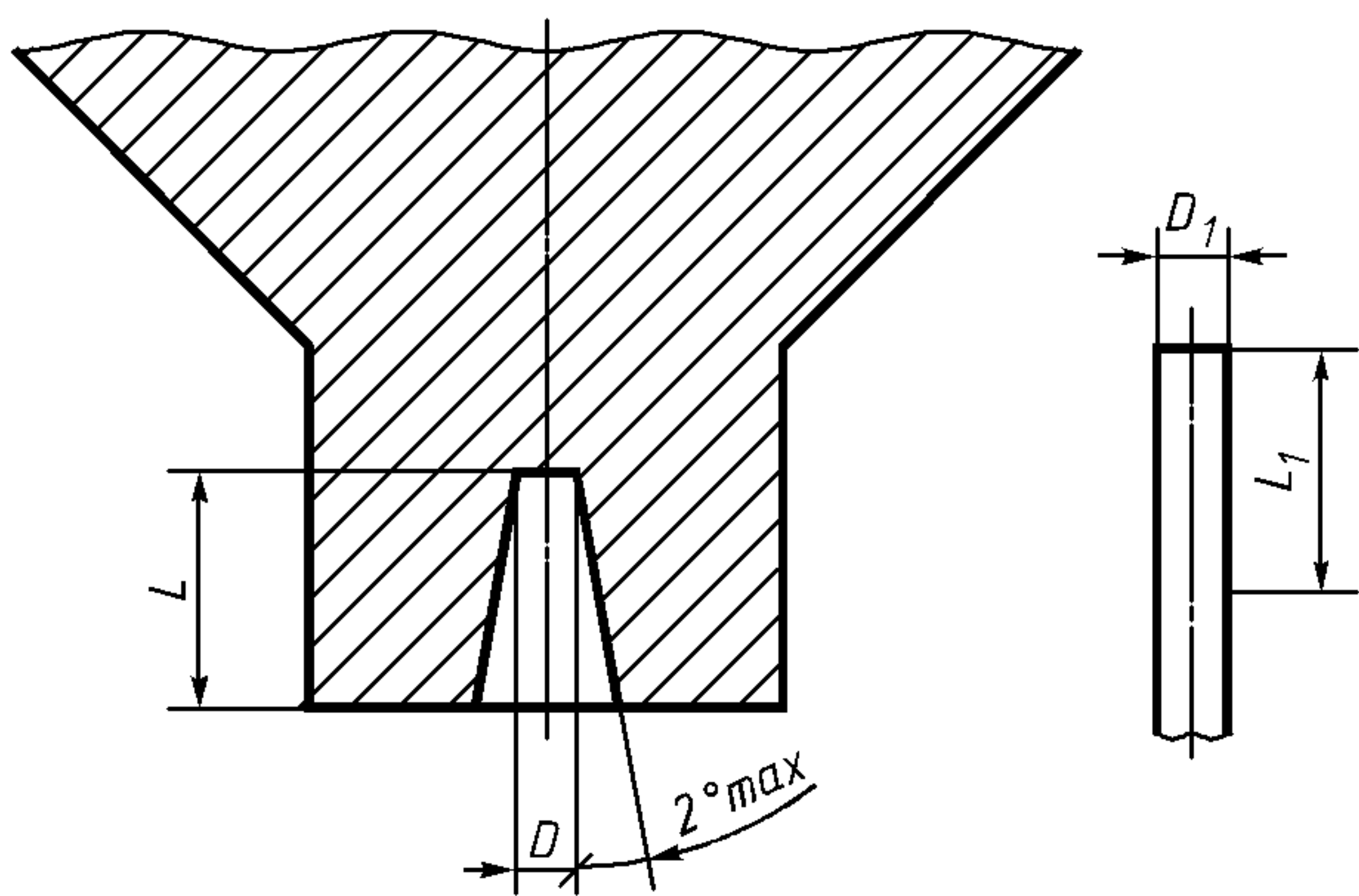
Таблица 2

Обозначение резьбы	Длина резьбы, мм, не менее	Обозначение резьбы	Длина резьбы, мм, не менее
M10 × 1	8	Тр 3/8"	12
M12 × 1	10	Тр 1/2"	15
M16 × 1	12	Тр 3/4"	25
M20 × 1,5	15	Тр 1"	25

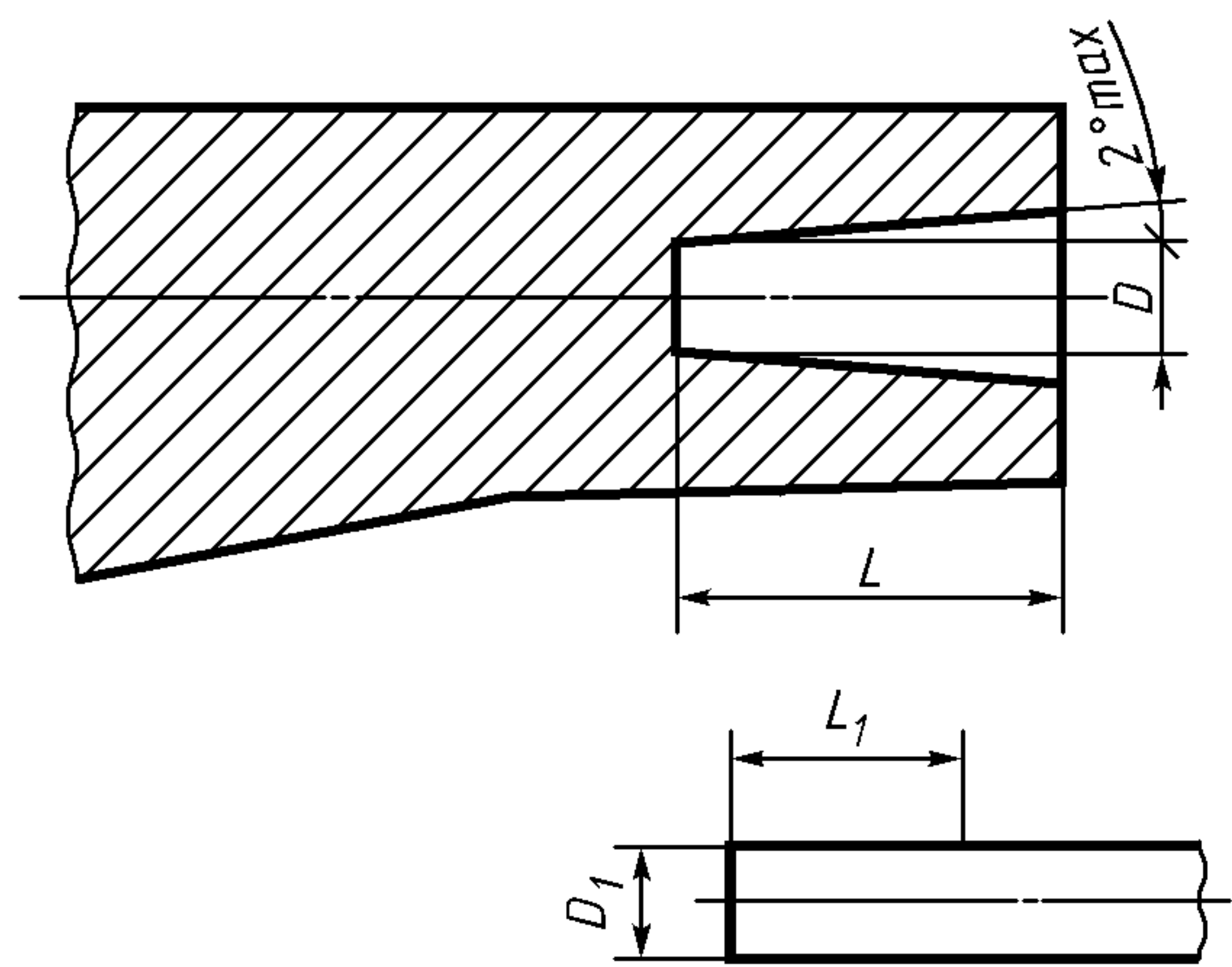
Примечания:

1. Трубая резьба применяется по согласованию с потребителем.
2. Допускается по согласованию с потребителем применение резьбы Тр 3/4" с длиной резьбы не менее 16 мм.

6. Размеры гладкой муфты для осевого и торцевого крепления световых приборов в зависимости от диаметра и длины наконечника трубчатого кронштейна должны соответствовать указанным на черт. 3, 4 и в табл. 3.



Черт. 3



Черт. 4

Наконечник кронштейна		Осевая муфта				Торцевая муфта			
		<i>D</i>		<i>L</i>		<i>D</i>		<i>L</i>	
<i>D</i> ₁	<i>L</i> ₁	Номин.	Пред. откл.	Номин.	Пред. откл.	Номин.	Пред. откл.	Номин.	Пред. откл.
33	45	34	+2	45	-5	—	+2	—	-10
42	56	44		60		44		110	
	100	—		—		—			
48	100	—		—		50		110 160 200	
	150	—		—		—			
	250	—		—		—			
60	71	62		75		—		110 160 260	
	100	—		—		63			
	150	—		—					
76	45	80		50		—		—	
	76		80	—					
89	110	93	120	—	—				
100	130	103	140	—	—				

(Измененная редакция, Изм. № 1).

7. Световые приборы для производственных помещений (кроме приборов с трубчатыми лампами), предназначенные для крепления на монтажный профиль, должны иметь на вертикальной плоскости корпуса два отверстия с резьбой не менее М6.

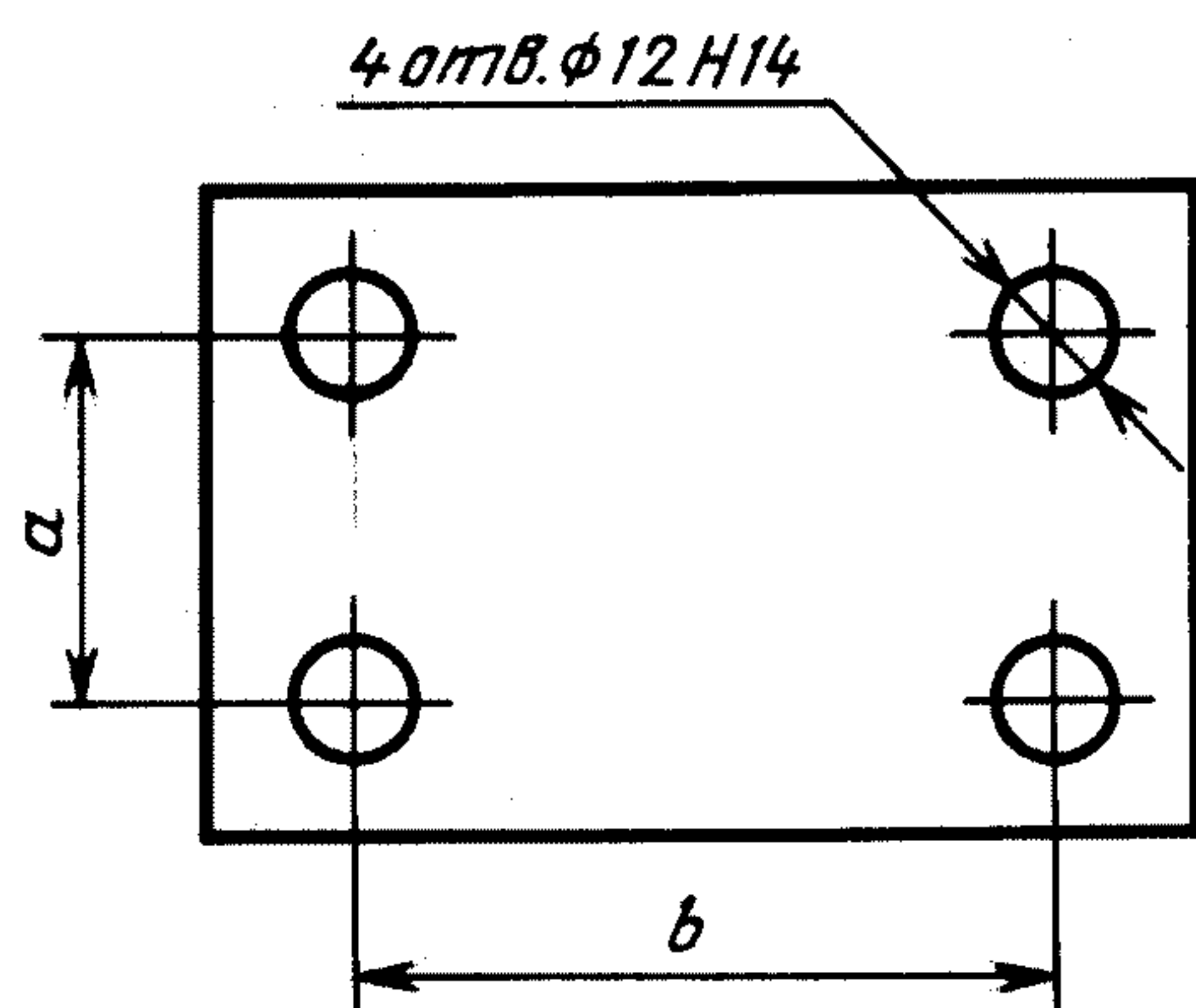
Расстояние между центрами отверстий должно быть $(34 \pm 0,5)$ мм.

Конструкция световых приборов мощностью 250 Вт и более должна обеспечивать возможность их крепления на трубу.

8. Конструкция световых приборов для производственных помещений с лампами накаливания и разрядными лампами мощностью до 250 Вт должна обеспечивать кроме крепления на трубу и монтажный профиль возможность крепления с помощью скобы.

9. Устройство для подвески световых приборов на трос должно обеспечивать крепление светового прибора на несущий трос диаметром от 6 до 12,5 мм. При наличии в конструкции светового прибора двух таких устройств расстояние между ними должно быть не менее 120 мм, но не более 600 мм.

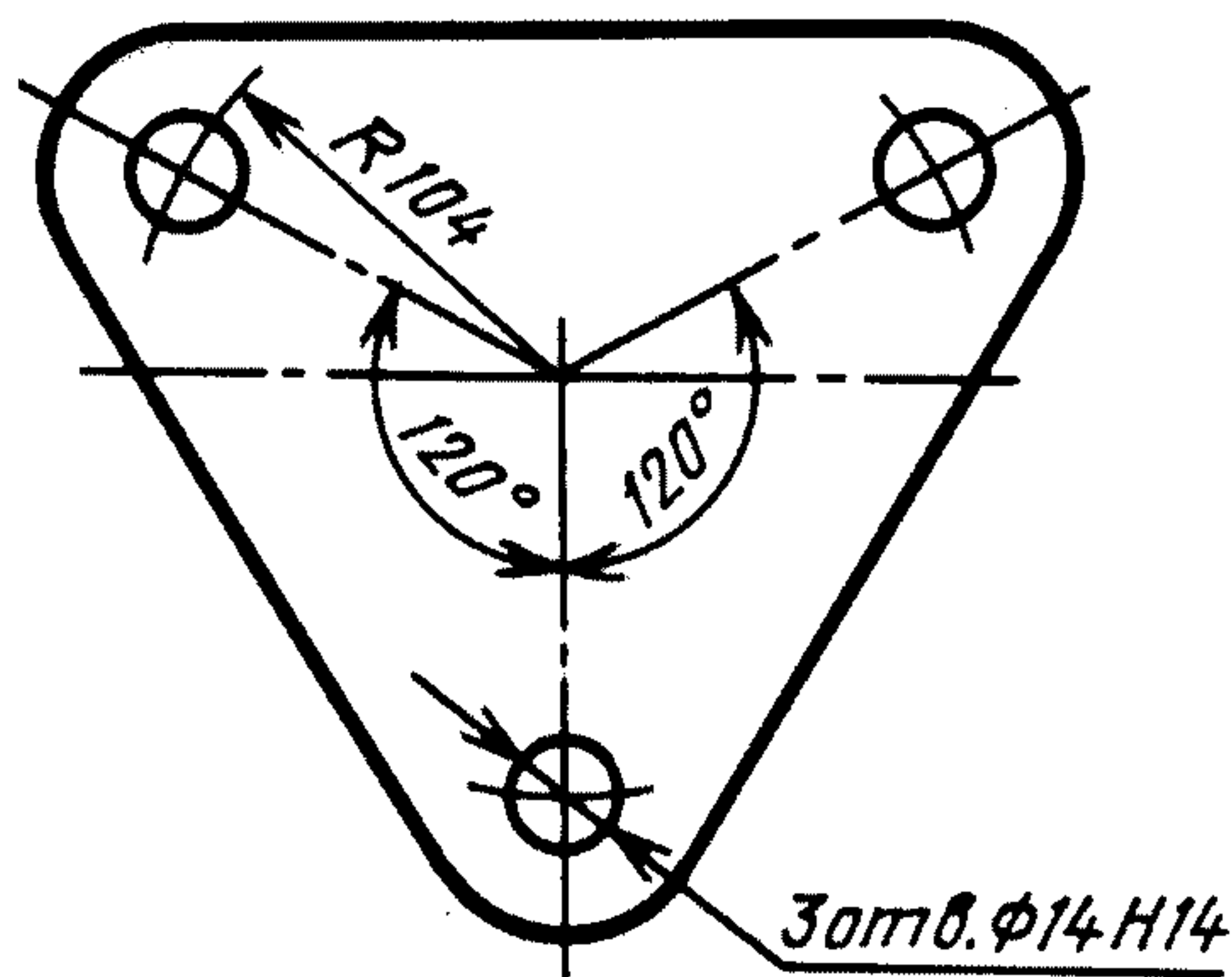
10. Размеры и расположение монтажных отверстий для крепления световых приборов с лирой на горизонтальных или вертикальных плоскостях должны соответствовать указанным на черт. 5 и в табл. 4 для крепления вида *A* и на черт. 6 — для крепления вида *B*.



Черт. 5

Вид крепления	мм	
	<i>a</i>	<i>b</i>
	Номин.	Номин.
<i>A</i> ₁	50	85
<i>A</i> ₂	70	140
<i>A</i> ₃	115	115
<i>A</i> ₄	160	160

Таблица 4



Черт. 6

Допускается крепление светильников наружного освещения на одно или два монтажных отверстия.

11. Конструкция устройств для подвески светильников и монтажных отверстий потолочных светильников с люминесцентными лампами должна обеспечивать возможность регулирования положения светильников в продольной и поперечной плоскости в пределах ± 10 мм.

12. Для светильников с люминесцентными лампами, имеющих две точки крепления, устройства для подвески должны быть расположены симметрично на продольной оси симметрии светильника.

13. Расстояние в продольной плоскости между центрами устройств подвески светильников и монтажных отверстий потолочных светильников общего освещения с люминесцентными лампами должно быть кратным 150 мм и не менее:

300 — для потолочных светильников с лампами длиной до 700 мм

600 мм — для подвесных и потолочных светильников с лампами длиной свыше 700 мм.

Подвесные светильники шириной свыше 400 мм и длиной свыше 1500 мм должны крепиться в четырех точках. Подвесы в этих светильниках должны быть размещены на одинаковых расстояниях от продольной оси симметрии светильника.

Потолочные светильники шириной более 300 мм должны крепиться в четырех точках.

Требование не распространяется на светильники для установки в светящиеся линии, светильники с фигурными люминесцентными лампами, светильники, устанавливаемые на монтажных коробах и имеющие профилированные корпуса для скользящего крепления.

Расстояние в поперечной плоскости между центрами устройства крепления светильников должно быть не менее 150 мм и кратным 50 мм.

Монтажные отверстия должны иметь такую форму и размеры, чтобы было возможно крепить светильники с помощью винтов М6.

(Измененная редакция, Изм. № 1).

ИНФОРМАЦИОННЫЕ ДАННЫЕ

- 1. РАЗРАБОТАН И ВНЕСЕН Министерством электротехнической промышленности**
- 2. УТВЕРЖДЕН И ВВЕДЕН В ДЕЙСТВИЕ Постановлением Государственного комитета СССР по стандартам от 20 февраля 1984 г. № 508**
- 3. Ограничение срока действия снято по протоколу № 4—93 Межгосударственного Совета по стандартизации, метрологии и сертификации (ИУС 4—94)**
- 4. ИЗДАНИЕ (июль 2001 г.) с Изменением № 1, утвержденным в октябре 1987 г. (ИУС 1—88)**

Редактор *Л.В. Коретникова*
Технический редактор *Н.С. Гришанова*
Корректор *Е.Д. Дульнева*
Компьютерная верстка *Л.А. Круговой*

Изд. лиц. № 02354 от 14.07.2000. Сдано в набор 27.06.2001. Подписано в печать 18.07.2001. Усл. печ. л. 0,93.
Уч.-изд. л. 0,50. Тираж 206 экз. С 1578. Зак. 702.

ИПК Издательство стандартов, 107076, Москва, Колодезный пер., 14.
Набрано в Издательстве на ПЭВМ
Филиал ИПК Издательство стандартов — тип. “Московский печатник”, 103062, Москва, Лялин пер., 6.
Плр № 080102