



ГОСУДАРСТВЕННЫЙ СТАНДАРТ  
СОЮЗА ССР

---

**МАШИНЫ ЭЛЕКТРИЧЕСКИЕ  
ВРАЩАЮЩИЕСЯ ТЯГОВЫЕ**

**ОБЩИЕ ТЕХНИЧЕСКИЕ УСЛОВИЯ**

**ГОСТ 2582—81**

Издание официальное

**Е**

БЗ 7—97

ИПК ИЗДАТЕЛЬСТВО СТАНДАРТОВ  
Москва

**Поправка к ГОСТ 2582—81 Машины электрические вращающиеся тяговые. Общие технические условия**

В каком месте	Напечатано	Должно быть
Пункт 2.13.1	Значение остаточных дисбалансов — по классу 2,5 ГОСТ 28432. Допускаемые дисбалансы якорей электрических машин массой более 1000 кг должны устанавливаться в соответствующей нормативно-технической документации.	Значения остаточных дисбалансов и допускаемые дисбалансы якорей электрических машин массой более 1000 кг должны устанавливаться в соответствующей нормативно-технической документации.
Пункт 5.15.4. Второй абзац	ГОСТ 16962.1	ГОСТ 16962.2

(ИУС № 6 2008 г.)

**МАШИНЫ ЭЛЕКТРИЧЕСКИЕ ВРАЩАЮЩИЕСЯ ТЯГОВЫЕ****Общие технические условия**

Rotating electrical machines for rail and road vehicles.  
General specifications

**ГОСТ  
2582—81**

ОКП 33 5500

Дата введения **01.01.83**

Настоящий стандарт распространяется на тяговые вращающиеся электрические машины (далее — электрические машины): тяговые двигатели постоянного и пульсирующего тока; тяговые и вспомогательные генераторы постоянного и переменного тока; двигатели постоянного и переменного тока мощностью 300 Вт и более, в том числе расщепители фаз, предназначенные для привода вспомогательных машин и механизмов, применяемые на подвижном составе магистрального, маневрового и городского рельсового и безрельсового транспорта и изготовляемые для нужд народного хозяйства и экспорта.

Стандарт не распространяется на электрические машины аккумуляторных погрузочно-разгрузочных машин, электротягачей и электротележек, а также на электрические машины, применяемые в теплоэлектрических автотранспортных системах.

**1. КЛАССИФИКАЦИЯ**

1.1. Тяговые электрические машины подразделяют:

1.1.1. По назначению:

тяговые двигатели;

тяговые генераторы;

вспомогательные электрические машины (двигатели, генераторы, возбудители, расщепители фаз, преобразователи).

1.1.2. По способу питания электроэнергией:

электрические машины, получающие электроэнергию от контактной сети;

электрические машины, получающие электроэнергию от источника, находящегося на подвижном составе.

1.1.3. По роду тока:

электрические машины постоянного тока, в том числе выпрямленного многофазного тока при коэффициенте пульсации тока 10 % и менее;

электрические машины пульсирующего тока (выпрямленного однофазного) при коэффициенте пульсации тока выше 10 %;

электрические машины переменного тока.

1.1.4. По режиму работы:

электрические машины, работающие в продолжительном режиме;

электрические машины, работающие в кратковременном режиме с длительностью рабочего периода 15, 30, 40, 60 (часовой) и 90 мин;

электрические машины, работающие в повторно-кратковременном режиме с длительностью включения (ПВ) 15, 25, 40, 50, 60 %.

**Издание официальное****Перепечатка воспрещена****Е**

© Издательство стандартов, 1981  
© ИПК Издательство стандартов, 1998  
Переиздание с Изменениями



## С. 2 ГОСТ 2582—81

1.1.5. По степени защиты — в соответствии с ГОСТ 14254.

1.1.6. По способу охлаждения:

с независимой вентиляцией;

с самовентиляцией;

обдуваемые;

с естественным охлаждением.

1.1.7. По климатическому исполнению — по ГОСТ 15150 и ГОСТ 15543. Для электрических машин электровозов — кроме климатического исполнения Т.

1.1.6, 1.1.7. **(Измененная редакция, Изм. № 4).**

## 2. ТЕХНИЧЕСКИЕ ТРЕБОВАНИЯ

2.1. Электрические машины следует изготавливать в соответствии с требованиями настоящего стандарта и нормативно-технической документации на электровоз, на комплект электрооборудования тепловоза, электропоезда или на электрическую машину по рабочим чертежам, утвержденным в установленном порядке.

Электрические машины, предназначенные для экспорта, следует изготавливать в соответствии с требованиями настоящего стандарта и заказами-нарядами внешнеторговой организации.

2.2. Требования по устойчивости к внешним воздействиям

2.2.1. Условия эксплуатации электрических машин в части воздействия механических факторов должны соответствовать группам М25—М29 по ГОСТ 17516.1. При этом тяговые двигатели с опорно-осевым подвешиванием должны быть рассчитаны на работу с уровнем вибрации в диапазоне частот от 5 до 700 Гц с ускорениями  $120 \text{ м/с}^2$  (вертикальная составляющая, среднее квадратичное значение) при суммарном векторе  $155 \text{ м/с}^2$  (среднее квадратичное значение) и воздействии многократных ударов (до 100 ударов в минуту) уровнем  $220 \text{ м/с}^2$  и одиночных —  $280 \text{ м/с}^2$ . Для электрических машин электровозов требования по величине вибрационных ускорений устанавливаются с 01.01.92 и должны указываться в соответствующей нормативно-технической документации.

Для групп эксплуатации М25 и М26 результирующее ускорение (среднее квадратичное значение) должно быть не менее  $30 \text{ м/с}^2$ .

**(Измененная редакция, Изм. № 4).**

2.2.2. Электрические машины должны обеспечивать работу на высоте до 1200 м над уровнем моря при температуре окружающего воздуха от минус 50 до плюс 40 °С. По согласованию между изготовителем и заказчиком электрические машины могут быть изготовлены для работы на высоте до 1400 м над уровнем моря при температуре окружающего воздуха до минус 60 °С.

2.2.3. За условную эффективную температуру окружающего воздуха при расчете долговечности изоляции следует принимать плюс 25 °С в соответствии с приложением 1 ГОСТ 15150.

2.2.4. Электрические машины должны обеспечивать работу в условиях запыленного, влажного воздуха и выпадения росы в соответствии с ГОСТ 15150 и ГОСТ 15543.

2.3. Режимы работы

2.3.1. Для тяговых двигателей электровозов и электропоездов в качестве номинальных следует устанавливать продолжительный и часовой режимы, для тяговых двигателей тепловозов — продолжительный и по согласованию с заказчиком — часовой, для остальных тяговых двигателей — кратковременный или повторно-кратковременный по п. 1.1.4.

**(Измененная редакция, Изм. № 4).**

2.3.2. Для тяговых генераторов следует устанавливать номинальные продолжительные режимы при наименьшем и наибольшем напряжениях.

Режим определяют при работе генератора с номинальными мощностью и частотой вращения.

Промежуточные точки внешней характеристики генератора между точками номинальных режимов при наименьшем и наибольшем напряжениях являются точками продолжительных режимов.

2.3.3. Для вспомогательных электрических машин следует устанавливать в качестве номинальных один, а по требованию заказчика два или три из перечисленных режимов: продолжительный, кратковременный и повторно-кратковременный.

Параметры номинального продолжительного режима работы вспомогательного генератора определяют при частоте вращения, установленной по согласованию с заказчиком в соответствующей нормативно-технической документации.



## 2.4. Номинальные напряжения

2.4.1. Номинальные напряжения на выводах двигателей устанавливаются следующие:

2.4.1.1. Для двигателей, получающих электроэнергию от контактной сети постоянного тока, кроме двигателей электромашинных преобразователей рекуперации, по номинальным напряжениям у токоприемников электроподвижного состава по ГОСТ 6962 с учетом числа постоянно соединенных последовательно машин; для двигателей преобразователей рекуперации номинальное напряжение принимают равным номинальному напряжению на шинах тяговой подстанции.

**(Измененная редакция, Изм. № 4).**

2.4.1.2. Для электрических машин, получающих электроэнергию от контактной сети переменного тока через трансформатор или установку трансформатор-преобразователь при номинальных токах, — по соответствующей нормативно-технической документации.

В случае питания двигателя пульсирующим напряжением за номинальное напряжение принимают его среднее арифметическое значение за один период.

2.4.1.3. Для электрических машин, получающих электроэнергию от источника питания, установленного на подвижном составе, — номинальное напряжение источника питания; в случае наличия у источника питания, установленного на подвижном составе, двух номинальных напряжений для электрических машин, получающих от него питание, за номинальные напряжения принимают наименьшее и наибольшее напряжения источника питания.

2.4.2. Номинальные напряжения тяговых и вспомогательных генераторов следует устанавливать в соответствующей нормативно-технической документации.

При этом для тяговых генераторов следует указывать значение номинального напряжения, соответствующее продолжительному режиму при наименьшем напряжении, а также значение напряжения, соответствующее режиму при наибольшем напряжении (п. 2.3.2).

## 2.5. Пределы изменения питающих напряжений двигателей

2.5.1. Двигатели, получающие электроэнергию от контактной сети постоянного тока, должны надежно работать в рабочем диапазоне токов при изменении напряжения в контактной сети у токоприемника подвижного состава по ГОСТ 6962.

2.5.2. Двигатели пульсирующего тока, получающие электроэнергию от контактной сети переменного тока через установку трансформатор-преобразователь, и электрические машины, получающие питание от контактной сети переменного тока через трансформатор, должны надежно работать в рабочем диапазоне токов при изменении напряжения контактной сети у токоприемника электроподвижного состава в пределах, указанных в ГОСТ 6962, с учетом повышения напряжения в соответствии с внешней характеристикой трансформатора, если схемой питания не предусмотрена стабилизация напряжения в более узких пределах.

**(Измененная редакция, Изм. № 4).**

2.5.3. Вспомогательные асинхронные трехфазные короткозамкнутые двигатели, получающие электроэнергию от однофазной сети независимо от способа преобразования фаз, допускающего несимметрию трехфазного напряжения, и защитная аппаратура должны надежно работать при изменении однофазного питающего напряжения в пределах, соответствующих ГОСТ 6962, с учетом падения напряжения в схеме питания и регулирования напряжения, предусмотренного схемой электроподвижного состава.

Предельное допускаемое отклонение напряжения на зажимах вспомогательных машин указывают в соответствующей нормативно-технической документации.

Коэффициент обратной последовательности напряжений, наименьшее и наибольшее напряжения прямой последовательности при изменении однофазного питающего напряжения следует устанавливать в соответствующей нормативно-технической документации. Если эти значения не заданы, то их принимают следующими: коэффициент обратной последовательности напряжений 10 % при наименьшем значении питающего напряжения и 5 % при наибольшем значении. При наименьшем и наибольшем значениях питающего однофазного напряжения значения напряжений прямой последовательности должны быть соответственно 0,7 и 1,2 питающего номинального однофазного напряжения.

Электрические параметры машины при номинальном напряжении и заданных его отклонениях и несимметрии следует указывать в соответствующей нормативно-технической документации.

2.5.4. Предельное допускаемое отклонение напряжения собственного источника питания, а также коэффициент искажения синусоидальности кривой линейного напряжения при холостом ходе и номинальном напряжении собственного источника питания переменного тока устанавливают в соответствующей нормативно-технической документации.



2.5.3, 2.5.4. **(Измененная редакция, Изм. № 1).**

2.6. Электрическая прочность изоляции обмоток электрических машин

2.6.1. Изоляция обмоток электрических машин относительно корпуса и между обмотками должна выдерживать в течение 1 мин испытательное практически синусоидальное действующее напряжение в вольтах ( $U_{исп}$ ) частоты 50 Гц, рассчитанное по следующим формулам.

2.6.1.1. Для тяговых и вспомогательных двигателей, получающих электроэнергию непосредственно от контактной сети или через установку трансформатор-преобразователь, с номинальным напряжением относительно корпуса свыше 750 В:

$$U_{исп} = 2,25U + 2000;$$

с номинальным напряжением относительно корпуса до 750 В включительно:

$$U_{исп} = 2,25U + 1500.$$

2.6.1.2. Для тяговых генераторов, тяговых двигателей электроподвижного состава с собственным источником энергии и вспомогательных машин мощностью более 1 кВт, не связанных непосредственно с контактной сетью или через установку трансформатор-преобразователь:

$$U_{исп} = 2U + 1000, \text{ но не менее } 1500 \text{ В.}$$

2.6.1.3. Для электрических машин мощностью до 1 кВт с напряжением на коллекторе до 100 В, а также для электрических машин с напряжением на коллекторе до 40 В:

$$U_{исп} = 2U + 500.$$

2.6.1.4. Для двигателей, получающих питание от контактной сети постоянного тока,  $U$  является номинальным напряжением на шинах постоянного тока тяговой подстанции.

**П р и м е ч а н и е.** Для двигателей, получающих питание от контактной сети постоянного тока, спроектированных до 01.01 1973 г,  $U$  является номинальным напряжением контактной сети у токоприемника электроподвижного состава.

Для двигателей пульсирующего тока, получающих электроэнергию от контактной сети переменного тока через установку трансформатор-преобразователь,  $U$  равно напряжению холостого хода на выходе установки, когда к соответствующей первичной обмотке трансформатора приложено номинальное напряжение токоприемника электроподвижного состава.

Если  $n$  двигателей постоянно соединены последовательно, то  $U$  равно наибольшему напряжению, которое может быть подано на эти двигатели при указанных выше условиях. Если четное число двигателей постоянно соединены последовательно, а средние точки этой цепи или питающего их трансформатора заземлены, то  $U$  равно половине наибольшего напряжения, которое может быть подано на эти двигатели.

Для тяговых генераторов, тяговых двигателей, двигателей электроподвижного состава с собственным источником питания и электрических машин, не связанных с контактной сетью,  $U$  равно наибольшему напряжению тягового генератора при продолжительной мощности или наибольшему напряжению другого источника питания двигателей.

Для синхронных электрических машин, работающих с преобразователем,  $U$  равно напряжению на выходе преобразователя, соответствующему наибольшему номинальному напряжению электрической машины.

Для вспомогательных электрических машин переменного тока, получающих электроэнергию от контактной сети переменного тока через трансформатор или через трансформатор и расщепитель фаз,  $U$  равно номинальному напряжению питания электрической машины.

Для обмоток возбуждения электрических машин с независимым возбуждением  $U$  равно номинальному напряжению питания этих обмоток; для обмоток независимого возбуждения электрических машин смешанного возбуждения  $U$  равно наибольшему напряжению питания обмоток.

2.6.1.5. При повторных испытаниях после установки электрической машины на подвижной состав испытательное напряжение снижают на 15 %.

2.6.1.6. Для электрических машин с номинальным напряжением 3000 В и выше допускается проводить испытание изоляции выпрямленным напряжением, значение которого определяется по формулам п. 2.6.1.1. Методика испытаний — по ГОСТ 11828, разд. 7.

**(Введен дополнительно, Изм. № 4).**

2.6.2. Изоляция между смежными витками обмоток должна в течение 5 мин выдерживать испытание повышенным напряжением на 50 % сверх номинального, для тяговых двигателей теп-



ловозов — на 50 % сверх наибольшего номинального, для тяговых генераторов — на 12 % сверх наибольшего номинального, для асинхронных двигателей вспомогательных приводов тепловозов — на 30 % сверх наибольшего номинального.

Межвитковая изоляция якорных обмоток тяговых двигателей постоянного и пульсирующего тока должна выдерживать до сборки машины испытание импульсным напряжением не менее 250 В между соседними коллекторными пластинами по методу предприятия-изготовителя.

**(Измененная редакция, Изм. № 2, 4).**

2.7. Предельные допускаемые превышения температур частей электрических машин

2.7.1. Предельные допускаемые превышения температур частей электрических машин в зависимости от классов нагревостойкости примененных в них материалов по отношению к температуре охлаждающего воздуха на стенде и в эксплуатации не должны превышать указанных в табл. 1.

Классы нагревостойкости изоляционного материала, указанные в табл. 1 для коллекторов, относятся к изоляции коллектора или же к изоляции присоединенной к нему обмотки, если класс нагревостойкости последней ниже класса нагревостойкости изоляции коллектора.

Если температура охлаждающего воздуха во время испытаний находится в пределах от плюс 10 до плюс 40 °С, поправку в измеренное превышение температуры не вносят; если при испытаниях температура охлаждающего воздуха находится вне этих пределов, то в результаты измерений изготовитель вносит поправку, значение которой согласовывает с заказчиком.

Для электрических машин тепловозов, предназначенных только для работы при температуре охлаждающего воздуха ниже 0 °С, предельные допускаемые превышения температуры, указанные в табл. 1, для всех классов изоляции могут быть увеличены на 10 °С.

У электрических машин переменного тока предельные допускаемые превышения температур следует принимать по табл. 1: для неподвижных обмоток — как для обмоток возбуждения; для вращающихся обмоток возбуждения — как для обмоток якорей; для неподвижных обмоток и для вращающихся обмоток возбуждения — как для обмоток возбуждения электрических машин тепловозов; для контактных колец — как для коллекторов. Предельные допускаемые превышения температур обмоток короткозамкнутых роторов — по ГОСТ 183.

Таблица 1

Класс нагревостойкости изоляции	Режим работы	Части электрической машины	Метод измерения температуры	Предельное допускаемое превышение температуры, °С, не более
А	Продолжительный и повторно-кратковременный	Обмотки якоря, обмотки возбуждения	Метод сопротивления	85
		Коллектор	Метод термометра	95
	Часовой, кратковременный	Обмотки якоря, обмотки возбуждения	Метод сопротивления	100
		Коллектор	Метод термометра	95
Е	Продолжительный, повторно-кратковременный, часовой, кратковременный	Обмотки якоря	Метод сопротивления	105
		Обмотки возбуждения		115
		Коллектор	Метод термометра	95
В		Обмотки якоря	Метод сопротивления	120
		Обмотки возбуждения		130
F		Коллектор	Метод термометра	95
		Обмотки якоря	Метод сопротивления	140
		Обмотки возбуждения		155
Н		Коллектор	Метод термометра	95
	Обмотки якоря	Метод сопротивления	160	
	Обмотки возбуждения		180	
	Коллектор	Метод термометра	105	

**(Измененная редакция, Изм. № 2, 4).**



2.7.2. Предельные допускаемые превышения температур обмоток якоря, возбуждения, статора закрытой необдуваемой электрической машины могут быть на 10 °С больше указанных в табл. 1.

2.7.3. Предельные допускаемые превышения температур коллектора закрытой необдуваемой электрической машины могут превышать указанные в табл. 1 значения при условии, что изготовитель гарантирует нормальную работу машины при повышенном нагреве коллектора. Предельные допускаемые превышения температур коллекторов на пластмассе двигателей городского рельсового и безрельсового транспорта могут превосходить на 25 °С значения, указанные в табл. 1, при соблюдении следующих условий: превышение температур изоляционных материалов коллектора и связанных с ним обмоток не будет превышать значений, указанных в табл. 1 для материалов соответствующих классов нагревостойкости; температура не будет достигать значений, опасных для паяных соединений; предприятие-изготовитель гарантирует, что повышенная температура не ухудшит коммутацию и не приведет к сокращению установленного срока службы машины в эксплуатации. Допускаемые превышения температур коллекторов других конструкций для электрических машин городского рельсового и безрельсового транспорта по согласованию с заказчиком могут превышать значения, указанные в табл. 1, при соблюдении условий, перечисленных применительно к коллекторам на пластмассе.

Предельное допускаемое превышение температуры коллекторов классов нагревостойкости изоляции В и F для электрических машин тепловозов не должно превышать 105 °С.

**(Измененная редакция, Изм. № 3).**

2.7.4. Для электрических машин, охлаждаемых воздухом, забираемым из кузова, предельные допускаемые превышения температур частей электрических машин должны быть ниже указанных в п. 2.7.1 соответственно разности температур в месте забора воздуха в кузове и вне подвижного состава.

2.7.5. Материалы, применяемые в электрических машинах, при нормальных и аварийных режимах работы должны соответствовать условиям пожаровзрывобезопасности конструкционных веществ и материалов по ГОСТ 12.1.044.

**(Измененная редакция, Изм. № 2).**

2.7.6. Предельная допускаемая температура подшипников электрических машин — по ГОСТ 183.

**(Измененная редакция, Изм. № 4).**

## 2.8. Сопротивление изоляции обмоток

2.8.1. Сопротивление изоляции обмоток нагретой электрической машины относительно ее корпуса и сопротивление изоляции между обмотками, измеренное в последовательности пп.4.2 и 4.3, в зависимости от номинального напряжения  $U$  относительно заземленных частей, должно быть:

при $U$ до 400 В . . . . .	не менее 1,0 МОм
при $U$ св. 400 до 1000 В . . . . .	» » 2,5 МОм*
» $U$ » 1000 » 1500 В . . . . .	» » 3,0 МОм
» $U$ » 1500 » 2000 В . . . . .	» » 4,0 МОм
» $U$ » 2000 » 3000 В . . . . .	» » 5,0 МОм**

Значение сопротивления изоляции обмоток устанавливают в соответствующей нормативно-технической документации или в рабочих чертежах, утвержденных в установленном порядке.

2.8.2. Сопротивление изоляции обмоток электрических машин городского электротранспорта после испытаний на влагостойкость должно быть не менее 0,5 МОм.

**(Измененная редакция, Изм. № 2).**

## 2.9. Типовые характеристики электрических машин

### 2.9.1. Определение типовых характеристик

В качестве типовых характеристик принимают:

усредненные характеристики, которые изготовитель должен представить после испытания первых 10 машин установочной серии — для тяговых двигателей; 4 машин — для тяговых генераторов; 5 машин — для вспомогательных электрических машин; всех машин — для любых машин нового типа в случае партии, состоящей из меньшего числа, — или

типовые характеристики электрических машин, одна или несколько серий которых были ранее изготовлены.

\* Для электрических машин городского транспорта — не менее 1 МОм.

\*\* Для тяговых двигателей электропоездов, спроектированных до 01.01.72, не менее 3,3 МОм.



Для получения типовой характеристики КПД должны быть испытаны первые 4 машины первой партии.

Для получения типовых характеристик тяговых двигателей городского транспорта должны быть испытаны первые 4 машины первой партии.

Типовые характеристики тяговых двигателей, получающих питание от контактной сети или от контактной сети через установку трансформатор-преобразователь, следует определять в диапазоне токов нагрузки от 1,7 номинального режима (в случае двух режимов принимают больший ток) до тока, соответствующего наибольшей частоте вращения на каждой ступени регулирования возбуждения. Допускается по согласованию между изготовителем и заказчиком устанавливать другие пределы.

Типовые характеристики тяговых двигателей тепловозов следует определять в диапазоне от наибольшего тока, установленного в соответствующей нормативно-технической документации, и точек перехода при ослаблении поля до тока, соответствующего наибольшей частоте вращения на каждой ступени регулирования возбуждения.

Установленные при квалификационных испытаниях электрических машин значения мощности, частоты вращения, напряжения и т.д. принимают в качестве номинальных, которые при необходимости корректируют после определения типовых характеристик.

Номинальные мощности и другие номинальные параметры электрических машин, получающих питание от контактной сети или от контактной сети через установку трансформатор-преобразователь, устанавливают при номинальном напряжении, за исключением продолжительной мощности закрытых машин, для которых она устанавливается по согласованию с заказчиком.

**(Измененная редакция, Изм. № 4).**

2.9.2. Для двигателей постоянного и пульсирующего тока в качестве типовых характеристик принимают:

2.9.2.1. Зависимость частоты вращения от тока якоря при номинальном напряжении, номинальном возбуждении и всех рабочих ступенях регулирования возбуждения.

2.9.2.2. Зависимость КПД на валу двигателя от тока якоря при номинальном напряжении, номинальном возбуждении и всех рабочих ступенях регулирования возбуждения.

2.9.2.3. Зависимость вращающего момента от тока якоря при номинальном напряжении, номинальном возбуждении и всех рабочих ступенях регулирования возбуждения.

2.9.2.4. Зависимость отношения напряжения якоря (для тяговых двигателей тепловозов — отношения электродвижущей силы якоря) к частоте вращения от тока возбуждения для различных токов нагрузки от холостого хода до 1,5 номинального в генераторном режиме.

2.9.3. Для тяговых двигателей, питающихся от тягового генератора, в качестве типовых характеристик принимают: характеристики по пп. 2.9.2.1, 2.9.2.2 и 2.9.2.3, которые следует определять при изменении напряжения по внешней характеристике генератора при постоянной мощности; характеристики по п. 2.9.2.3 при изменении тока нагрузки от наименьшего, соответствующего наибольшему напряжению, до 1,5 номинального, если в соответствующей нормативно-технической документации не предусмотрены другие пределы, а также характеристики по п. 2.9.2.4.

2.9.2.4, 2.9.3. **(Измененная редакция, Изм. № 2).**

2.9.4. Для тяговых генераторов постоянного и переменного тока и вспомогательных генераторов и возбуждателей постоянного тока в качестве типовых характеристик принимают:

2.9.4.1. Зависимость отношения напряжения якоря к частоте вращения от тока возбуждения для различных токов нагрузки от холостого хода до 1,5 номинального, если в соответствующей нормативно-технической документации не установлены другие пределы.

По согласованию между изготовителем и заказчиком вместо нагрузочных характеристик может быть использована характеристика холостого хода.

Для синхронных машин, работающих с неуправляемыми преобразователями, в качестве ЭДС якоря следует принимать напряжение на выходе преобразователя, а в качестве нагрузки — выпрямленный ток.

2.9.4.2. Зависимость КПД от тока нагрузки при постоянной отдаваемой мощности и номинальной частоте вращения — для тяговых генераторов.

2.9.4.3. Зависимость КПД от тока якоря при номинальной частоте вращения и номинальном напряжении — для вспомогательных генераторов.

2.9.4.4. Зависимость КПД от тока якоря при номинальной частоте вращения и возбуждении, соответствующем номинальной мощности, — для возбуждателей.

2.9.5. Для синхронных вспомогательных генераторов, возбуждателей и подвозбудителей переменного тока в качестве типовых характеристик принимают: зависимости напряжения и КПД от



## С. 8 ГОСТ 2582—81

тока нагрузки при номинальной частоте вращения и возбуждении, соответствующем номинальной мощности.

2.9.6. Для вспомогательных асинхронных двигателей при симметричном практически синусоидальном трехфазном напряжении в качестве типовых характеристик принимают:

- характеристику холостого хода;
- зависимость вращающего момента от скольжения;
- характеристику короткого замыкания.

2.9.7. Для асинхронных расщепителей фаз в качестве типовых характеристик принимают:

а) зависимость тока двигательной обмотки от подводимого однофазного напряжения при холостом ходе;

б) зависимости линейных напряжений расщепителя фаз при холостом ходе от подводимого однофазного напряжения.

2.9.8. Для других вспомогательных электрических машин типовые характеристики выбирают по согласованию между предприятием-изготовителем и заказчиком.

2.9.9. Типовые характеристики строят для температуры меди обмоток плюс 115 °С для всех классов изоляции, кроме характеристики холостого хода и характеристик по п. 2.9.7б, которые строят при температуре опыта.

2.9.10. Если схемой предусмотрено постоянное включение резистора в цепи ротора или статора, то типовые характеристики снимают с этим резистором.

2.10. Допускаемые отклонения характеристик тяговых электрических машин

2.10.1. Допускаемые отклонения частоты вращения двигателей постоянного и пульсирующего тока в точке, соответствующей номинальному режиму, от частоты вращения, установленной по типовой характеристике при токе, соответствующем номинальной мощности, и номинальном возбуждении, должны соответствовать табл. 2.

Для двигателей мощностью свыше 3 кВт, работающих на подвижном составе городского электротранспорта и тепловозов индивидуально, допускаемое отклонение частоты вращения  $\pm 6\%$ .

Т а б л и ц а 2

Номинальная мощность двигателей, кВт	Допускаемое отклонение частоты вращения, %, не более
До 3	$\pm 7,5$
Св. 3 до 40	$\pm 5,0$
Св. 40 до 150	$\pm 4,0$
Св. 150	$\pm 3,0$

2.10.2. Допускаемые отклонения частоты вращения двигателей постоянного и пульсирующего тока от частоты вращения, установленной по типовым характеристикам при наибольшей и наименьшей степенях возбуждения, должны соответствовать табл. 3.

При этом для тяговых двигателей, получающих питание от контактной сети или от контактной сети через установку трансформатор-преобразователь, верхний предел измерения частоты вращения — при токе, которому по типовой скоростной характеристике соответствует частота вращения, равная 95 % наибольшей частоты вращения.

Для тяговых двигателей с независимым возбуждением дополнительные требования по величинам отклонения частоты вращения указываются в технической документации.

Т а б л и ц а 3

Степень возбуждения	Режим наибольшей частоты вращения	Режим номинальной нагрузки	Режим наименьшей частоты вращения
	%		
Наибольшая (полное поле)	$\pm 3,5$	$\pm 3,0$	$\pm 3,0$
Между наибольшей и 50 % возбуждения	$\pm 5,0$	$\pm 3,5$	$\pm 3,0$
Менее 50 %	$\pm 7,0$	$\pm 6,0$	$\pm 5,0$

2.10.1, 2.10.2. (Измененная редакция, Изм. № 4).



2.10.3. У двигателей, предназначенных для вращения в обе стороны, при токе, соответствующем номинальной мощности, и при номинальном возбуждении разность между частотами вращения в одну и другую стороны, выраженную в процентах от среднего арифметического обеих частот вращения, принимают следующую:

не более 5 % — для двигателей с номинальной мощностью до 40 кВт;

не более 4 % — для двигателей с номинальной мощностью свыше 40 кВт без траверсы, не более 3 % — с траверсой.

При этом допускаемые отклонения частоты вращения двигателей от номинальной не должны превышать указанных в табл. 2.

2.10.4. Допускаемые отклонения характеристик асинхронных вспомогательных машин, не приведенные в настоящем стандарте, должны быть указаны в соответствующей нормативно-технической документации.

2.10.5. Для тяговых генераторов изготовитель должен указывать наибольший ток возбуждения, соответствующий точке продолжительного режима.

Напряжение тяговых генераторов при нагрузке и возбуждении, соответствующих продолжительному режиму при наибольшем напряжении, не должно отличаться от номинального более чем на:

$\pm 8$  % — для генераторов с номинальной мощностью до 100 кВт;

$\pm 5$  % — для генераторов с номинальной мощностью свыше 100 кВт.

По согласованию с заказчиком в обоих указанных случаях допускается несимметричное расположение поля допуска при сохранении его значения 10 %.

Напряжение вспомогательных генераторов не должно отличаться от значения напряжения при том же токе якоря на типовой характеристике, номинальной частоте вращения генератора и токе возбуждения, соответствующем наибольшему напряжению при номинальной мощности более чем на  $\pm 10$  %, а возбудителей на  $\pm 5$  %.

2.10.6. Допускаемые отклонения КПД — по ГОСТ 183.

2.11. П а р а м е т р ы а с и н х р о н н ы х в с п о м о г а т е л ь н ы х м а ш и н

2.11.1. Для асинхронных вспомогательных машин, кроме расщепителей фаз, устанавливают следующие параметры:

2.11.1.1. Номинальную мощность двигателя, при которой двигатель допускает продолжительную работу (или работу при заданном ПВ), при питании номинальным симметричным практически синусоидальным трехфазным напряжением.

2.11.1.2. Кратности начального пускового, максимального и минимального вращающих моментов относительно номинального.

Кратности начального пускового и максимального вращающих моментов двигателей при питании номинальным симметричным практически синусоидальным трехфазным напряжением устанавливают по согласованию между изготовителем и заказчиком по результатам испытания опытных образцов.

2.11.1.3. Кратность пускового тока относительно номинального, которая для всех двигателей при номинальном трехфазном симметричном напряжении должна быть не более 7,5, если иная не задана в нормативно-технической документации.

2.11.1.4. Номинальные ток и частоту вращения.

Значения этих параметров при изменениях напряжения по п. 2.5.3 устанавливают в соответствующей нормативно-технической документации.

2.11.1.3, 2.11.1.4. **(Измененная редакция, Изм. № 4).**

2.11.2. Для асинхронных расщепителей фаз устанавливают следующие параметры.

2.11.2.1. Кажущуюся мощность в кВ·А (или мощность в кВт с указанием коэффициента мощности) симметричной трехфазной нагрузки, при которой расщепитель фаз допускает продолжительную работу в режиме со следующими номинальными параметрами: напряжением, частотой переменного тока, значением и характером токовой нагрузки, значением компенсирующей емкости.

2.11.2.2. Допускаемый коэффициент обратной последовательности напряжения расщепителя фаз.

Коэффициент обратной последовательности напряжений при холостом ходе расщепителя фаз и номинальном напряжении при отсутствии емкости должен быть не более 10 %.

2.11.2.3. Время пуска расщепителя фаз до номинальной частоты вращения.

Пуск расщепителя фаз, если в технической документации не установлены другие требования,



следует осуществлять без помощи пусковых двигателей путем применения фазосдвигающих устройств (конденсаторы, резисторы, реакторы).

Время пуска расщепителя фаз при напряжении однофазной питающей сети  $0,75 U_n$ , если в соответствующей нормативно-технической документации не установлены другие требования, должно быть не более 15 с.

По согласованию с заказчиком допускается осуществлять пуск расщепителя фаз при помощи пускового двигателя.

2.11.2.4. Номинальные ток, частоту вращения, КПД, компенсирующую емкость.

Значения этих параметров при изменениях напряжения по пп. 2.5.2 и 2.5.3 указывают в соответствующей нормативно-технической документации. Пусковой ток расщепителя фаз следует устанавливать по согласованию с заказчиком.

**(Измененная редакция, Изм. № 4).**

2.11.3. Допускаемую нагрузку асинхронного двигателя по механической устойчивости и теплу определяют при предельных значениях напряжения, указанных в п. 2.5.3, и заданной несимметрии напряжений.

Превышение температур частей машин при этой нагрузке не должно превышать значений, указанных в пп. 2.7.1, 2.7.2, 2.7.4, 2.7.6.

2.12. Коммутация электрических машин

2.12.1. Тяговые двигатели должны быть рассчитаны:

на наибольший допускаемый ток, равный двойному часовому току, если в технической документации, утвержденной в установленном порядке, не установлена другая кратность наибольшего допускаемого тока;

на наибольшую частоту вращения при наибольшем напряжении, соответствующем наибольшему напряжению в контактной сети по ГОСТ 6962 и наименьшей степени возбуждения;

на наибольшие допускаемые токи якоря в генераторном режиме при соответствующих этим токам частотах вращения, токах возбуждения и напряжениях, установленных для режима электрического торможения — для тяговых двигателей, предназначенных для работы на электроподвижном составе и тепловозах с электрическим торможением.

2.12.2. Тяговые генераторы должны быть рассчитаны на наибольший допускаемый ток, установленный в соответствующей нормативно-технической документации, при номинальной частоте вращения и напряжении, которое имеет место при этом токе по рабочей характеристике генератора.

2.12.3. Вспомогательные электрические машины должны быть рассчитаны на наибольший допускаемый ток при номинальном напряжении, равный 1,5 номинального значения, если в технической документации, утвержденной в установленном порядке, не установлено другое значение наибольшего допускаемого тока и напряжения при этом токе, и на пуск вспомогательных электрических машин, установленным для них способом.

2.12.4. Электрические машины после испытания на повышенную частоту вращения должны иметь удовлетворительную коммутацию (п. 5.7.1) при всех токах, соответствующих рабочим характеристикам машин при обоих направлениях вращения — у машин, предназначенных для вращения в разные стороны, и при рабочем направлении вращения — у машин, предназначенных для одного направления вращения.

2.13. Требования к конструктивному исполнению электрических машин

2.13.1. Роторы и якоря электрических машин должны быть динамически отбалансированы. Балансирование осуществляют без шпонок на валу. Значение остаточных дисбалансов — по классу 2,5 ГОСТ 28432.

Допускаемые дисбалансы якорей электрических машин массой более 1000 кг должны устанавливаться в соответствующей нормативно-технической документации.

**(Измененная редакция, Изм. № 2, 4).**

2.13.2. Биение на длине окружности коллекторов тяговых двигателей магистральных электровазов и магистральных тепловозов на нагретой машине не должно быть более 0,04 мм при разнице между биением в холодном и горячем состояниях не более 0,02 мм.

Для остальных электрических машин биение коллекторов должно устанавливаться в соответствующей нормативно-технической документации.

**(Измененная редакция, Изм. № 4).**

2.13.3. Деформация корпуса и подшипниковых щитов собранных тяговых двигателей не долж-



на вызывать недопускаемого уменьшения зазоров в якорных и моторно-осевых подшипниках и нарушений их нормальной работы.

2.13.4. Допускаемые уровни вибрации, создаваемые самими электрическими машинами, должны устанавливаться по ГОСТ 20815 в соответствующей нормативно-технической документации.

2.13.5. Конструкция тяговых двигателей тепловозов, спроектированных после 01.01.91, должна позволять осуществлять механическую обмывку подвижного состава и двигателя до их разборки. Способы выполнения обмывки тяговых двигателей других видов подвижного состава по согласованию с заказчиком указывают в соответствующей нормативно-технической документации.

**(Введен дополнительно, Изм. № 4).**

2.14. Показатели надежности

2.14.1. В качестве основных показателей надежности электрических машин устанавливают:

вероятность безотказной работы ( $P_f$ ) или ( $\lambda$ )

среднюю наработку на отказ за период с начала эксплуатации до первой плановой разборки ( $T$ );

назначенный ресурс до первой плановой разборки машины со снятием ее с экипажа ( $T_{р.п}$ );

назначенный ресурс до капитального ремонта с заменой изоляции ( $T_{р.к}$ );

назначенный срок службы до списания ( $T_{сл}$ ).

Номенклатуру и значения показателей надежности электрических машин конкретных типов устанавливают в соответствующей нормативно-технической документации.

**(Измененная редакция, Изм. № 4).**

2.14.2. Срок службы до списания следующих узлов и деталей электрических машин: корпуса, подшипниковых щитов, букс моторно-осевых подшипников, сердечников якоря и полюсов, втулок якоря и коллектора, конусов коллектора и вала якоря — 25 лет; электрических машин городского рельсового транспорта — 18 лет, безрельсового — 14 лет; для электрических машин тепловозов — 20 лет.

**(Измененная редакция, Изм. № 2, 4).**

2.15. Массу электрических машин следует устанавливать в соответствующей нормативно-технической документации.

2.16. Пояснения терминов, встречающихся в стандарте, приведены в приложении.

### 3. ТРЕБОВАНИЯ БЕЗОПАСНОСТИ

3.1. Конструкция электрических машин должна защищать обслуживающий персонал от случайного соприкосновения с вращающимися частями машины. Для этого доступ внутрь электрической машины должен осуществляться через специальные люки в корпусе машины, которые в рабочем положении следует закрывать крышками с запорными устройствами, исключающими возможность самооткрывания люков под воздействием вибрации и ударов. Запорные устройства следует изготовлять так, чтобы исключить возможность повреждения пальцев рук.

3.2. Для транспортирования электрические машины должны иметь приспособления (рымболты, отверстия и т.п.) под соответствующие стандартные крюки мостовых кранов или под стандартные стальные канаты.

3.3. Щеткодержатели должны быть сконструированы таким образом, чтобы исключить возможность повреждения пальцев рук при смене щеток и самих щеткодержателей.

3.4. Конструкция электрической машины не должна иметь острых ребер, кромок и углов. Коллекторные камеры должны быть окрашены в светлые тона, токоведущие части — в тона, принятые для электротехнических установок.

3.5. Электрические машины должны быть спроектированы с учетом обеспечения безопасного и удобного их технического обслуживания в эксплуатации (подшипников, щеточно-коллекторного аппарата и др.) и при ремонтах.

3.6. Требования безопасности для электрических машин электровозов и тепловозов — по ГОСТ 12.2.056, для остальных электрических машин — по ГОСТ 12.2.007.0 и ГОСТ 12.2.007.1; требования пожарной безопасности — по ГОСТ 12.1.004.

**(Измененная редакция, Изм. № 2).**

### 4. ПРАВИЛА ПРИЕМКИ

4.1. Для проверки соответствия требованиям настоящего стандарта электрические машины следует подвергать квалификационным, приемо-сдаточным, периодическим, типовым и ресурсным испытаниям. Испытания следует проводить при питании тем родом тока, для которого предназначена электрическая машина.



Приемо-сдаточные испытания двигателей пульсирующего тока допускается по согласованию с заказчиком проводить на постоянном токе при условии, что взаимосвязь между превышениями температур на постоянном и пульсирующем токе установлена при квалификационных испытаниях двигателей данного типа.

Обмотки возбуждения электрических машин, предназначенных для питания от синхронного генератора через преобразователь, допускается питать постоянным током.

Схемы, применяемые для испытаний, должны иметь характеристики, соответствующие характеристикам подвижного состава, для которого предназначен данный тип электрической машины.

При необходимости зависимость коэффициента пульсации тока от режима согласовывается с заказчиком.

Число электрических машин, отбираемых для квалификационных и периодических испытаний, следует указывать в соответствующей нормативно-технической документации.

#### 4.2. К в а л и ф и к а ц и о н н ы е и с п ы т а н и я

Квалификационные испытания проводят при выпуске электрических машин новых типов, а также при освоении производства новым изготовителем. Испытаниям подвергают образцы из установочной серии в соответствии с ГОСТ 15.001.

**(Измененная редакция, Изм. № 2).**

4.2.1. *Программа и последовательность испытаний электрических машин постоянного и пульсирующего тока*

4.2.1.1. Определение зависимости статического давления охлаждающего воздуха за входом в электрическую машину от расхода продуваемого через нее воздуха (для электрических машин с независимой вентиляцией).

4.2.1.2. Определение зависимости полного давления охлаждающего воздуха перед входом в электрическую машину от расхода продуваемого через нее воздуха (для электрических машин с независимой вентиляцией).

4.2.1.1, 4.2.1.2. **(Измененная редакция, Изм. № 2).**

4.2.1.3. Измерение сопротивления обмоток постоянному току в практически холодном состоянии.

4.2.1.4. Испытание на нагревание при продолжительной, повторно-кратковременной или кратковременной мощности в зависимости от номинального режима.

4.2.1.5. Определение тока часового или другого эквивалентного режима, соответствующего превышению температуры при работе электрической машины в номинальном режиме.

4.2.1.6. Испытание на нагревание в течение 1 ч или меньшего интервала времени, если машина рассчитана на кратковременный режим при значении тока по п. 4.2.1.5.

4.2.1.7. Проверка частоты вращения и реверсирования при номинальных значениях напряжения, тока нагрузки и возбуждения для двигателей или проверка при номинальной частоте вращения напряжения по п. 2.4.2 для генераторов.

4.2.1.8. Испытание при повышенной частоте вращения.

**(Измененная редакция, Изм. № 2).**

4.2.1.9. Испытание электрической прочности междувитковой изоляции обмоток.

4.2.1.10. Измерение биения коллектора.

**(Измененная редакция, Изм. № 2).**

4.2.1.11. Проверка коммутации.

4.2.1.12. Измерение сопротивления изоляции обмоток относительно корпуса машины и между обмотками.

4.2.1.13. Испытание электрической прочности изоляции обмоток относительно корпуса машины и между обмотками.

4.2.1.14. Построение сетки кривых нагревания и охлаждения тяговых двигателей и тяговых генераторов, предназначенных для магистральных электропоездов, тепловозов, электропоездов, а также тяговых двигателей с независимой вентиляцией для городского транспорта.

4.2.1.15. Определение скоростных характеристик при номинальном напряжении или при постоянной мощности на выводах двигателей (в последнем случае при заданной зависимости питающего напряжения от тока якоря) и всех рабочих ступенях регулирования возбуждения для двигателей и нагрузочных характеристик при разных токах нагрузки до 1,5 номинального тока для генераторов и при токах якоря 0; 0,5; 1,0; 1,5 номинального для двигателей.

Нагрузочные характеристики двигателя определяют для токов обмотки возбуждения от 0,25 номинального значения до наибольшего.



Для тяговых генераторов по согласованию с заказчиком допускается вместо нагрузочных характеристик определять характеристику холостого хода.

Для генераторов управления определяют внешнюю и регулировочную характеристики.

**(Измененная редакция, Изм. № 2).**

4.2.1.16. Определение характеристик затухания магнитных потоков главных и добавочных полюсов на электрических машинах магистральных электровозов.

4.2.1.17. Определение индуктивностей обмоток тяговых двигателей, тяговых генераторов, а также вспомогательных электрических машин электровозов.

4.2.1.18. Определение кривых распределения межламельных напряжений по окружности коллектора машин мощностью более 3 кВт.

**(Измененная редакция, Изм. № 2).**

4.2.1.19. Определение потерь и КПД.

4.2.1.20. Испытание на пуск.

4.2.1.21. Испытание на влагостойкость.

4.2.1.22. Испытание на холодостойкость при эксплуатации.

4.2.1.23. Проверка уровня вибрации.

4.2.1.24. Испытание на вибропрочность, для электрических машин городского транспорта — испытание на механические воздействия.

4.2.1.25. Измерение массы.

4.2.1.26. Проверка степени защиты.

**(Измененная редакция, Изм. № 2).**

4.2.2. *Программа и последовательность испытаний вспомогательных асинхронных двигателей*

4.2.2.1. Измерение сопротивления обмоток постоянному току в практически холодном состоянии.

4.2.2.2. Испытания на нагревание с учетом изложенного в п. 2.11.3.

4.2.2.3. Определение тока и потерь холостого хода.

4.2.2.4. Определение тока и потерь короткого замыкания.

4.2.2.5. Измерение сопротивления изоляции обмоток относительно корпуса машины и между обмотками.

4.2.2.1—4.2.2.5. **(Измененная редакция, Изм. № 1).**

4.2.2.6. Испытание при повышенной частоте вращения.

4.2.2.7. Испытание на кратковременную перегрузку по току.

4.2.2.8. Измерение уровня вибрации.

4.2.2.9. Испытание электрической прочности междувитковой изоляции обмоток.

4.2.2.10. Испытание электрической прочности изоляции обмоток относительно корпуса машины и между обмотками.

4.2.2.9, 4.2.2.10. **(Измененная редакция, Изм. № 4).**

4.2.2.11. Определение КПД, коэффициента мощности и скольжения.

4.2.2.12. Определение вращающих моментов при питании симметричным трехфазным напряжением и при питании по схеме, предусмотренной на подвижном составе соответственно при номинальном и пониженном напряжении по п. 2.5.3.

4.2.2.13. Испытание под током короткого замыкания.

4.2.2.14. Испытание на влагостойкость.

4.2.2.15. Испытание на холодостойкость при эксплуатации.

4.2.2.16. Испытание на вибропрочность.

4.2.2.17. Измерение массы.

4.2.2.18. Проверка степени защиты.

**(Измененная редакция, Изм. № 2).**

4.2.3. *Программа и последовательность испытаний расщепителей фаз*

4.2.3.1. Измерение сопротивления обмоток постоянному току в практически холодном состоянии.

4.2.3.2. Определение токов, линейных напряжений, коэффициента обратной последовательности напряжений, КПД, коэффициента мощности и скольжения в диапазоне нагрузок от 0,25 до 1,5 номинальной при изменении питающего напряжения в пределах, установленных в п. 2.5.3.

4.2.3.3. Испытание на нагревание в продолжительном режиме, определенном в п. 4.2.3.2.

4.2.3.4. Измерение сопротивления изоляции обмоток относительно корпуса машины и между обмотками.



4.2.3.1—4.2.3.4. **(Измененная редакция, Изм. № 1).**

4.2.3.5. Определение токов, потерь холостого хода, линейных напряжений, коэффициента мощности, коэффициента обратной последовательности напряжений холостого хода при питании расщепителя фаз однофазным током при изменении напряжений в пределах, установленных в п. 5.12.3.

4.2.3.6. Определение токов, коэффициента мощности и потерь короткого замыкания.

4.2.3.7. Определение времени пуска расщепителя фаз при наименьшем напряжении.

4.2.3.8. Снятие характеристики вращающего момента в процессе пуска. Для расщепителей фаз без выступающих концов вала это испытание является рекомендуемым.

4.2.3.9. Испытания по пп. 4.2.2.6—4.2.2.10, 4.2.2.13—4.2.2.18.

4.2.3.6—4.2.3.9. **(Измененная редакция, Изм. № 4).**

4.2.3.10—4.2.3.20. **(Исключены, Изм. № 4).**

4.2.4. *Программа и последовательность испытаний электрических машин переменного тока: тяговых и вспомогательных генераторов, возбuditелей и подвозбудителей*

4.2.4.1. Определение зависимости статического давления охлаждающего воздуха за входом в электрическую машину от расхода продуваемого через нее воздуха (для электрических машин с независимой вентиляцией).

**(Измененная редакция, Изм. № 2).**

4.2.4.2. Измерение сопротивления обмоток постоянному току в практически холодном состоянии.

4.2.4.3. Испытание на нагревание при продолжительных режимах работы.

4.2.4.4. Определение эквивалентного часового тока при испытаниях в режиме короткого замыкания (для тепловозов).

4.2.4.5. Испытание на нагревание в течение 1 ч в режиме короткого замыкания (для тепловозов).

4.2.4.6. Определение характеристики установившегося короткого замыкания с одновременным испытанием на кратковременную перегрузку по току короткого замыкания.

4.2.4.7. Испытание при повышенной частоте вращения.

**(Измененная редакция, Изм. № 2).**

4.2.4.8. Определение характеристики холостого хода при номинальной частоте вращения.

4.2.4.9. Испытание электрической прочности междувитковой изоляции обмоток.

4.2.4.10. Измерение электрического напряжения между концами вала тягового генератора при номинальной частоте вращения в режиме холостого хода при наибольшем напряжении.

**(Измененная редакция, Изм. № 2).**

4.2.4.11. Измерение сопротивления изоляции обмоток относительно корпуса и между обмотками.

4.2.4.12. Испытание электрической прочности изоляции обмоток относительно корпуса и между обмотками.

4.2.4.13. Измерение биения контактных колец.

4.2.4.14. Измерение уровня вибрации.

4.2.4.15. Определение номинальных токов возбуждения продолжительных режимов и относительного изменения наибольшего номинального напряжения.

**(Измененная редакция, Изм. № 2).**

4.2.4.16. Определение потерь и КПД.

4.2.4.17. Определение нагрузочных характеристик тягового генератора при изменении тока нагрузки от холостого хода до 1,5 номинального.

**(Измененная редакция, Изм. № 2).**

4.2.4.18. Определение индуктивных сопротивлений и постоянных времени обмоток.

4.2.4.19. Построение сетки кривых нагрева и охлаждения тягового генератора.

4.2.4.20. Испытание механической прочности ударному току короткого замыкания на выводах выпрямительной установки.

4.2.4.21. Проверка перенапряжения на вентилях выпрямительной установки тягового генератора при сквозном пробое плеча.

4.2.4.22. Испытание на влагостойкость.

4.2.4.23. Испытание на холодостойкость при эксплуатации.

4.2.4.24. Испытание на вибропрочность.

4.2.4.25. Измерение массы.

4.2.4.26. Проверка степени защиты.



**(Измененная редакция, Изм. № 2).**

4.2.5. Допускается проведение дополнительных испытаний, если они предусмотрены соответствующей нормативно-технической документацией.

4.2.6. Оценку вибропрочности производят по результатам испытаний одного образца первой промышленной партии.

**(Измененная редакция, Изм. № 4).**

4.3. Прием-сдаточные испытания

Приемо-сдаточным испытаниям подвергают каждую электрическую машину.

4.3.1. Прием-сдаточные испытания электрических машин постоянного и пульсирующего тока проводят по программе в соответствии с пп. 4.2.1.3, 4.2.1.6—4.2.1.13, 4.2.1.23. При приемо-сдаточных испытаниях допускается по согласованию с заказчиком измерение уровня вибраций проводить выборочно на одной электрической машине из десяти.

4.3.2. Прием-сдаточные испытания вспомогательных асинхронных двигателей проводят по программе в соответствии с пп. 4.2.2.1, 4.2.2.3, 4.2.2.4, 4.2.2.5, 4.2.2.8—4.2.2.10.

4.3.1, 4.3.2. **(Измененная редакция, Изм. № 2).**

4.3.3. Прием-сдаточные испытания расщепителей фаз проводят по программе в соответствии с пп. 4.2.2.6, 4.2.2.8—4.2.2.10, 4.2.3.1, 4.2.3.5—4.2.3.7. Из параметров по п. 4.2.3.5 при номинальном напряжении питающей сети определяют токи, линейные напряжения и потери холостого хода.

**(Измененная редакция, Изм. № 4).**

4.3.4. Прием-сдаточные испытания тяговых и вспомогательных генераторов, возбуждателей и подвозбудителей переменного тока проводят по программе в соответствии с пп. 4.2.4.2, 4.2.4.5—4.2.4.14.

4.3.5. Ток часового или другого эквивалентного режима устанавливают при квалификационных испытаниях.

4.4. Периодические испытания

4.4.1. Периодические испытания электрических машин проводят не реже одного раза в два года.

Периодические испытания проводят по программе квалификационных испытаний, за исключением пп. 4.2.1.14, 4.2.1.16, 4.2.1.17, 4.2.1.18 (для тепловозных электрических машин), 4.2.1.22, 4.2.1.24, 4.2.1.26, 4.2.2.15, 4.2.2.16, 4.2.2.18, 4.2.4.18—4.2.4.21, 4.2.4.23, 4.2.4.24, 4.2.4.26.

**(Измененная редакция, Изм. № 4).**

4.5. Типовые испытания

4.5.1. Типовые испытания проводят по программе квалификационных испытаний после внесения изменений в конструкцию, рецептуру (замена материалов) или технологию изготовления электрических машин. Допускается исключать из этой программы по согласованию с заказчиком отдельные пункты, если характер внесенных изменений не требует выполнения полной программы.

Испытание на вибропрочность проводят на одном образце.

4.6. При агрегатном исполнении тягового и вспомогательного генераторов тепловозов испытания каждой электрической машины проводят отдельно, за исключением пп. 4.2.4.1, 4.2.4.9, 4.2.4.14.

4.7. Ресурсные испытания

Ресурсные испытания проводят на электрических машинах установочной серии, а также при изменениях конструкции, материалов, технологии изготовления, влияющих на ресурс.

Программа испытаний — по технической документации, утвержденной в установленном порядке.

Испытания включают:

проверку износа трущихся и сопрягаемых поверхностей составленных частей электрических машин, определение их ресурса до восстановительного ремонта;

оценку вибропрочности электрических машин, их несущих элементов и основных сборочных единиц (кроме тяговых генераторов);

испытание на тепловое старение изоляции и определение ее ресурса.

## 5. МЕТОДЫ ИСПЫТАНИЙ

5.1. Испытания по определению расхода продуваемого через электрическую машину воздуха. Методы испытаний — по ГОСТ 12259.

**(Измененная редакция, Изм. № 4).**



5.1а. Требования к измерительным приборам и измерениям — по ГОСТ 11828.

**(Введен дополнительно, Изм. № 2).**

5.2. Испытание на нагревание и теплостойкость

Электрические машины необходимо испытывать полностью собранными со всем оборудованием, предназначенным для соответствующего способа охлаждения. При приемо-сдаточных и периодических испытаниях аэродинамическое сопротивление указанного оборудования допускается заменять эквивалентным аэродинамическим сопротивлением.

Все кожухи, сетки, жалюзи и тому подобные части, которые являются принадлежностью электрической машины и могут оказать влияние на охлаждение, при испытании должны быть установлены.

Электрические машины постоянного и пульсирующего тока могут испытываться методом взаимной нагрузки, причем одна из них должна работать двигателем, а другая — генератором. Если нагрузка генератора отличается от заданной нагрузки двигателя, выполняется корректировка превышений температур. При приемо-сдаточных испытаниях режим считают действительным для обеих электрических машин.

Напряжение и ток следует устанавливать на электрической машине, работающей двигателем, если испытывают два двигателя, и на электрической машине, работающей генератором, если испытывают два генератора.

Для синхронных генераторов, кроме тяговых генераторов тепловозов, допускается параметры часового режима определять в режиме короткого замыкания.

При испытании на нагревание с одновременной нагрузкой тягового и вспомогательного генераторов их суммарная активная мощность должна равняться сумме номинальных мощностей каждого генератора и не должна превосходить номинальной мощности дизеля.

**(Измененная редакция, Изм. № 4).**

5.2.1. Условия испытаний на нагревание

Измерение температуры охлаждающего воздуха и измерение сопротивления обмоток постоянному току в практически холодном состоянии — по ГОСТ 11828.

Измеренное значение сопротивления обмоток ненагретой электрической машины должно быть приведено к 20 °С.

Измерение сопротивления обмоток якоря электрической машины постоянного и пульсирующего тока — по ГОСТ 10159.

Превышение температур обмоток, за исключением короткозамкнутых, следует измерять методом сопротивления.

Методы испытаний на нагревание — по ГОСТ 11828 и ГОСТ 7217.

Испытание на нагревание вспомогательных электрических машин переменного тока проводят при номинальном и при наименьшем и наибольшем значениях питающего напряжения, указанных в п. 2.5.3.

При несимметрии напряжения определяют превышение температур для той фазы, по которой протекает наибольший ток.

Для электрических машин с независимым, смешанным или регулируемым последовательным возбуждением значения напряжения на обмотке независимого возбуждения и тока в обмотке последовательного возбуждения, при которых проводят испытание на нагревание, должны быть указаны в соответствующей нормативно-технической документации.

При квалификационных испытаниях первое измерение сопротивления обмотки якоря производят не позднее 45 с после отключения электрической машины и продолжают измерения на протяжении не менее 5 мин.

Промежуток времени между последовательными измерениями в течение первых 3 мин не должен превышать 20 с, затем 30 с.

Во время испытания на нагревание электрических машин постоянного и пульсирующего тока постоянным током в часовом режиме работы последнее измерение сопротивления обмоток возбуждения следует производить в конце 60 мин испытания, а в случае кратковременного испытания с перегрузкой — не ранее чем за 10 с до конца данного испытания.

Методы измерения температуры частей электрических машин, выполняемые после остановки, и способ экстраполяции — по ГОСТ 11828.

Для остановки электрической машины в конце испытаний на нагревание рекомендуется применять способы, не требующие протекания через ее обмотки тормозного тока.



За начало отключения электрической машины следует принимать момент, когда цепь тока якоря, возбуждения и статора становится разомкнутой.

У электрической машины с независимой вентиляцией в этот момент вентиляция должна быть прекращена.

Для упрощения вышеуказанных методов прямо-сдаточных испытаний для первых 10 тяговых и 5 вспомогательных машин серии снимают кривые охлаждения каждой обмотки в конце часового или повторно-кратковременного режима.

Среднюю из снятых кривых охлаждения каждой обмотки считают типовой кривой охлаждения.

Если для прямо-сдаточных испытаний будет применена схема взаимной нагрузки, то кривые охлаждения снимают отдельно для двигателя и генератора.

В дальнейшем при прямо-сдаточных испытаниях в конце испытаний на нагревание для каждой обмотки производят измерение сопротивления с отметкой времени, прошедшего с момента начала охлаждения.

Полученное значение перегрева каждой обмотки сравнивают с соответствующей точкой типовой кривой охлаждения.

При отсутствии возможности доступа к наружной обойме подшипника качения допускается измерение температуры подшипника производить на крышке подшипника с соответствующей поправкой, установленной экспериментально.

**(Измененная редакция, Изм. № 2).**

#### 5.2.2. Объем испытаний на нагревание

Электрические машины постоянного и пульсирующего тока, рассчитанные на часовую или другую кратковременную мощность, испытывают при этой мощности и номинальных параметрах. При этом электрические машины мощностью до 250 кВт с номинальным режимом более 30 мин допускается испытывать при прямо-сдаточных испытаниях в течение 30 мин при токе, дающем превышение температуры наиболее нагретой обмотки, практически соответствующее превышениям температуры при номинальном режиме работы.

Электрические машины городского транспорта допускается испытывать в эквивалентном режиме в течение 30 мин.

Электрические машины постоянного и пульсирующего тока, рассчитанные на номинальную продолжительную или повторно-кратковременную мощность, испытывают при прямо-сдаточных испытаниях в течение 1 ч при номинальном напряжении (и номинальной частоте вращения для генераторов), а для тяговых двигателей тепловозов при напряжении по внешней характеристике генератора при постоянной мощности и токе, дающем превышение температуры, практически соответствующее превышениям температуры при номинальных продолжительном или повторно-кратковременном режимах.

Тяговые генераторы переменного тока с номинальной мощностью свыше 100 кВт по согласованию с заказчиком допускается испытывать при коротком замыкании.

Тяговые двигатели с независимой вентиляцией испытывают при квалификационных испытаниях при расходе охлаждающего воздуха, равном 100, 75 и 50 % номинального и без вентиляции при токах, дающих превышение температур обмоток двигателей в продолжительном и часовом режимах в пределах, указанных в п. 2.7.1.

**(Измененная редакция, Изм. № 2, 4).**

5.2.3. Построение сетки кривых нагревания тяговых двигателей проводят при токах от 40 до 160 % номинального и расходе охлаждающего воздуха, равном 100, 75 и 50 % номинального, а также без вентиляции. Для конкретного значения тока проводят режим нагревания с практически холодного состояния и определяют превышение температуры каждой обмотки в зависимости от времени нагрева. При этом превышение температуры наиболее нагретой обмотки не должно быть более предельно допустимого. Для тяговых двигателей с самовентиляцией построение сетки кривых нагревания проводят при токах от 40 до 160 % номинального при открытых и закрытых боковых вентиляционных отверстиях. Построение сетки кривых охлаждения тяговых двигателей проводят при тех же условиях вентиляции, при которых снимались соответствующие кривые нагревания.

**(Измененная редакция, Изм. № 2).**

5.2.4. Теплостойкость оценивают по результатам испытаний по п. 5.2.3 или другим методом, указанным в рабочих программах испытаний.

#### 5.3. Проверка частоты вращения и реверсирования

Проверку частоты вращения двигателей постоянного и пульсирующего тока в соответствии с п. 4.2.1.7 проводят:



при всех видах испытаний, указанных в п. 4.1, на соответствие п. 2.10.1;

при квалификационных и периодических испытаниях на соответствие п. 2.10.2, кроме тяговых двигателей электропоездов и городского транспорта.

Проверку скольжения для асинхронных машин проводят по ГОСТ 183 при питании симметричным трехфазным напряжением непосредственно после испытания на нагревание.

Точность измерения частоты вращения — по ГОСТ 11828, разд. 2, но не ниже точности измерения, соответствующей классу 0,5.

Проверку реверсирования проводят на соответствие п. 2.10.3.

**(Измененная редакция, Изм. № 2, 4).**

5.4. П р о в е р к а н а п р я ж е н и я г е н е р а т о р о в

Для тяговых генераторов проводят проверку наибольшего напряжения при номинальной частоте вращения.

Проверку напряжения для тяговых генераторов мощностью более 100 кВт допускается проводить при холостом ходе.

5.5. И с п ы т а н и е п р и п о в ы ш е н н о й ч а с т о т е в р а щ е н и я

Испытание тяговых двигателей при повышенной частоте вращения проводят по ГОСТ 11828, разд. 4, при частоте вращения, превышающей на 25 % наибольшую частоту вращения.

В случае постоянно соединенных последовательно двух тяговых двигателей испытания проводят по ГОСТ 11828, разд. 4, при частоте вращения, превышающей на 35 % наибольшую частоту вращения.

Для тяговых двигателей электропоездов и трамваев, спроектированных до 01.01 1981 г., испытания допускается проводить при частоте вращения, превышающей на 25 % наибольшую частоту вращения.

Испытание тяговых генераторов и вспомогательных электрических машин следует проводить при частоте вращения, превышающей на 20 % наибольшую, для асинхронных машин — синхронную частоту вращения.

Для тяговых генераторов в агрегатном исполнении с частотой вращения 3000 об/мин и выше при повышенной частоте вращения допускается испытывать отдельно ротор до сборки.

Испытания проводят при холостом ходе нагретой электрической машины в течение 2 мин, после чего в машине не должно быть каких-либо изменений, влияющих на ее работоспособность.

Частоту вращения рекомендуется измерять дистанционными методами.

**(Измененная редакция, Изм. № 2, 4).**

5.5а. И з м е р е н и е б и е н и я к о л л е к т о р а , к о н т а к т н ы х к о л ь ц

Измерение биения коллектора, контактных колец — по ГОСТ 10159, разд. 17.

5.5б. И з м е р е н и е с о п р о т и в л е н и я и з о л я ц и и о б м о т о к о т н о с и т е л ь н о к о р п у с а и м е ж д у о б м о т к а м и

Измерение сопротивления изоляции обмоток относительно корпуса и между обмотками — по ГОСТ 11828, разд. 6.

5.5в. О п р е д е л е н и е с к о р о с т н ы х х а р а к т е р и с т и к

Скоростные характеристики, представляющие зависимость частоты вращения от тока нагрузки, определяют в соответствии с требованиями пп. 2.9.2.1, 2.9.3, 4.2.1.15.

5.5г. О п р е д е л е н и е н а г р у з о ч н ы х х а р а к т е р и с т и к э л е к т р и ч е с к и х м а ш и н п о с т о я н н о г о и п у л ь с и р у ю щ е г о т о к а

Определение нагрузочных характеристик проводят на нагретой машине в режиме генератора при данном токе нагрузки от наибольшего напряжения путем постепенного понижения тока возбуждения и поддержания необходимой нагрузки в соответствии с пп. 2.9.2.4, 2.9.4.1, 4.2.1.15.

5.5д. О п р е д е л е н и е к р и в ы х р а с п р е д е л е н и я м е ж л а м е л ь н ы х н а п р я ж е н и й п о о к р у ж н о с т и к о л л е к т о р а

Определение кривых распределения межламельных напряжений по окружности коллектора проводят в следующих режимах:

для тяговых двигателей, питающихся от контактной сети и от контактной сети через установку трансформатор-преобразователь — при номинальном напряжении, наибольшей частоте вращения, наименьшей степени возбуждения;

для тяговых двигателей тепловозов и вспомогательных генераторов тепловозов — с токами возбуждения и нагрузки, соответствующими наибольшей частоте вращения;

для тяговых генераторов и возбуждателей — с токами возбуждения и нагрузки, соответствующими наибольшему напряжению;



для вспомогательных электрических машин — при номинальных параметрах.

Следует использовать один из следующих методов:

осциллографирование напряжения между двумя соседними коллекторными пластинами при помощи специальных колец и щеток;

применение датчиков Холла (или других преобразующих устройств), устанавливаемых на поверхности якоря, с последующим пересчетом полученных данных в межламельные напряжения;

применение устройства, содержащего двухэлементную измерительную щетку с шириной каждого электропроводящего элемента меньшей, чем толщина межламельной изоляции, и расстоянием между ними, равным коллекторному делению; оба электропроводящих элемента через приборы для контроля должны быть соединены с двумя подвижными контактами регулируемого регистра, включенного в цепь рабочих щеток;

применение метода дифференцирования кривой распределения напряжения по окружности коллектора.

5.5а—5.5д. **(Введены дополнительно, Изм. № 2).**

5.6. **О п р е д е л е н и е п о т е р ь и К П Д**

Определение КПД ( $\eta$ ) электрических машин постоянного тока — по ГОСТ 25941 и п. 5.6.3.

КПД тяговых двигателей пульсирующего тока  $\eta_{-}$  следует определять по формуле

$$\eta_{-} = \eta \frac{1}{1 + \frac{\Sigma P_{\sim}}{P_1}},$$

где  $\eta$  — КПД на постоянном токе;

$P_1$  — полная мощность, подводимая к двигателю при испытаниях на постоянном токе, кВт;

$\Sigma P_{\sim}$  — пульсационные потери, кВт.

**(Измененная редакция, Изм. № 1).**

5.6.1. Пульсационные потери двигателей пульсирующего тока следует определять:

5.6.1.1. При помощи малокоcosинусного электродинамического ваттметра, последовательную обмотку которого подключают к вторичной обмотке воздушного трансформатора тока непосредственно, а параллельную — через конденсатор, обеспечивающий компенсацию погрешности измерения фазы. Первичную обмотку воздушного трансформатора тока необходимо включать последовательно в силовую цепь двигателя.

Настройку измерительной схемы, состоящей из ваттметра, воздушного трансформатора тока и компенсирующего конденсатора, следует производить на переменном токе частоты 100 Гц по образцовому прибору с типовым трансформатором тока.

5.6.1.2. Путем измерения полной мощности, потребляемой двигателем на пульсирующем токе  $P_{1-}$  и постоянном токе  $P_1$ , при неизменных частотах вращения и мощности на выводах нагрузочного генератора. Добавочные потери от пульсации следует принимать равными

$$\Sigma P_{\sim} = P_{1-} - P_1.$$

Постоянный ток и напряжение в элементах схемы, а также постоянные составляющие напряжения и тока измеряют приборами магнитно-электрической системы класса точности не ниже 0,5 с добавочными резисторами и измерительными шунтами класса точности не ниже 0,2.

Мощности пульсирующего и переменного тока  $P_{-}$  и  $P_{\sim}$  измеряют ваттметром электродинамической системы класса точности не ниже 0,5 при частоте 50 Гц и не ниже 1,0 при частотах до 500 Гц.

Пульсации тока в схеме испытуемых электрических машин поддерживают соответствующими зависимостям коэффициента пульсации от тока нагрузки на электроподвижном составе. Коэффициент пульсации определяют как выраженное в процентах отношение разности наибольшего и наименьшего значений пульсирующего тока к их сумме.

Требования к точности измерительных приборов — по ГОСТ 11828.

5.6.1.3. Допускается пульсационные потери  $\Sigma P_{\sim}$  определять при пониженных напряжениях



и частоте вращения, составляющих до 20 % номинальных, или на неподвижной машине при токе и потоке, соответствующих номинальному режиму, путем наложения на постоянную составляющую тока переменной составляющей тока частоты 100 Гц или питания двигателя от выпрямителя по однофазной двухполупериодной схеме, если можно обеспечить необходимый коэффициент пульсации тока.

5.6.1.2, 5.6.1.3. **(Измененная редакция, Изм. № 4).**

5.6.2. Для асинхронных двигателей КПД определяют при номинальной мощности и номинальном значении питающего трехфазного симметричного напряжения по ГОСТ 25941. Для одномашинных преобразователей, не имеющих свободного конца вала, в том числе мотор-генераторных агрегатов, не отдающих механическую энергию, КПД определяют непосредственным методом по ГОСТ 25941.

При определении КПД допускается использовать другие методы, обеспечивающие необходимую точность.

5.6.3. При определении КПД электрических машин постоянного тока методом отдельных потерь сумму потерь в машине следует принимать состоящей из следующих слагаемых:

потери в меди обмоток якоря, обмоток добавочных полюсов, компенсационных обмоток и обмоток возбуждения;

механические потери на трение в подшипниках, на трение якоря электрической машины о воздух, на трение щеток о коллектор и потери на вращение встроенного в машину вентилятора;

магнитные потери при холостом ходе;

потери в переходных контактах щеток;

добавочные потери при нагрузке.

Потери в меди обмоток определяют по току и измеренному сопротивлению, отнесенному к температуре 115 °С.

Механические и магнитные потери определяют на холостом ходу машины при последовательном и независимом возбуждении.

Потери в переходных контактах щеток определяют из расчета падения напряжения 3 В, если применяют щетки без шунтов или 2 В, если щетки с шунтами.

Добавочные потери при нагрузке постоянным током принимают для тяговых генераторов и вспомогательных машин — по ГОСТ 25941, для тяговых двигателей — по табл. 4.

Т а б л и ц а 4

Ток в процентах от номинального	Добавочные потери в процентах от магнитных потерь при холостом ходе
20	22
60	23
80	26
100	30
130	38
160	48
200	65

Рекомендуется добавочные потери электрических машин при нагрузке постоянным током определять методом взаимной нагрузки.

5.6.2, 5.6.3. **(Измененная редакция, Изм. № 2).**

5.7. П р о в е р к а к о м м у т а ц и и

Проверку коммутации проводят на нагретой до рабочего состояния электрической машине. Проверка состоит:

из визуальной оценки коммутации по степени искрения в соответствии с ГОСТ 183;

определения зоны наилучшей коммутации в установившихся режимах;

испытаний на внезапное исчезновение и восстановление питающего напряжения;

проверки влияния поля главных полюсов на коммутацию.

5.7.1. *Проверка коммутации при приемо-сдаточных испытаниях*

Проверку коммутации следует проводить визуально в режимах, указанных в табл. 5. Допускается по согласованию с заказчиком оценивать коммутацию специальными индикаторами, проверяемыми перед испытаниями на соответствие визуальной оценке в указанных режимах.

Испытания по каждому из режимов, указанных в табл. 5, кроме режима 9, проводят в течение 30 с при каждом направлении вращения.



Перед проверкой коммутации при обратном направлении вращения электрическая машина должна проработать от 5 до 15 мин для достижения лучшего контакта между поверхностью щеток и коллектора. В интервале времени между изменением направления вращения щетки не должны смещаться.

Для машин, предназначенных для одного направления вращения, испытания следует проводить при рабочем направлении вращения в течение 1 мин.

Коммутацию считают удовлетворительной, если при испытаниях не возникнет кругового огня, остаточных деформаций или механических повреждений коллектора и щеткодержателей, и они пригодны для дальнейшей работы без очистки или какого-либо исправления, а также если степень искрения не превышает 1  $\frac{1}{2}$  балла по ГОСТ 183 при испытаниях на постоянном токе в режимах 1—8 табл. 5 или в длительных рабочих режимах в пределах рабочих характеристик, согласованных с заказчиком. Последовательность испытаний по п. 4.2.1.

Для тяговых генераторов с номинальной мощностью свыше 100 кВт проверку коммутации по согласованию с заказчиком допускается проводить при коротком замыкании.

Т а б л и ц а 5

Тип электрической машины	Режим испытания	Условия испытаний			
		Напряжение	Ток якоря	Частота вращения	Степень возбуждения
Тяговые двигатели, питающиеся от контактной сети и от контактной сети через установку трансформатор-преобразователь	1	Наибольшее*	Номинальный	—	Наименьшая
	2	Наибольшее*	—	Наибольшая	Наименьшая
	3	Наибольшее*	Наибольший пусковой**	—	Наименьшая
Тяговые двигатели, питающиеся от тягового генератора	4	По регулировочной характеристике полной мощности	Наибольший	—	Номинальная
	5	Наибольшее	По регулировочной характеристике полной мощности	—	Наименьшая
	6	По регулировочной характеристике полной мощности	Номинальный	—	Номинальная
Тяговые генераторы	7	По п. 2.4.2	Наибольший допускаемый по п. 2.12.2	Номинальная	—
Вспомогательные электрические машины	8	Наибольшее*	Наибольший допускаемый по п. 2.12.3	—	Соответствующая условиям работы в эксплуатации на подвижном составе
	9	Наибольшее*	В режиме пуска	—	—

\*Напряжение, соответствующее при токе якоря заданного режима наибольшему напряжению на токоприемнике по ГОСТ 6962 и на последней ходовой характеристике, для электровозов и электропоездов переменного тока.

\*\*Наибольший пусковой ток — наибольший ток выхода на ходовую характеристику или другой, согласованный с заказчиком.

**П р и м е ч а н и е.** Для тяговых двигателей городского электротранспорта с самовентиляцией испытания по режимам 2 и 3 допускается проводить выборочно, на 5 % двигателей каждого типа от общего выпуска в месяц. Результаты испытаний распространяются на все двигатели выпуска.



Испытание в режиме 9 проводят путем пуска 5 раз способом, соответствующим работе на электроподвижном составе, — только для вспомогательных электрических машин, получающих питание от контактной сети непосредственно или через установку трансформатор-преобразователь.

**(Измененная редакция, Изм. № 1, 2, 4).**

*5.7.2. Проверка коммутации при квалификационных испытаниях*

Испытания электрических машин постоянного тока следует проводить на постоянном токе, электрических машин пульсирующего тока — на постоянном и пульсирующем токе. Щетки должны быть притерты по всей поверхности. Проверку коммутации проводят при всех указанных в пп. 2.12 и 5.7.1 условиях и режимах. При этом испытания в режимах 1 и 3 проводят также и при наибольшей степени возбуждения.

**(Измененная редакция, Изм. № 4).**

5.7.2.1. Для тяговых двигателей электроподвижного состава и тепловозов в режиме работы двигателем указывают класс коммутации на скоростных характеристиках, соответствующих номинальной и наименьшей степеням возбуждения, в интервале рабочих токов, согласованном с заказчиком, при номинальном напряжении или постоянстве мощности на выводах двигателя тепловоза. При этом степень искрения не должна превышать  $1\frac{1}{2}$  балла по ГОСТ 183.

Для тяговых двигателей, предназначенных для работы на электроподвижном составе и тепловозах с электрическим торможением, должна быть определена область работы в режиме генератора со степенью искрения не выше  $1\frac{1}{2}$  балла по ГОСТ 183.

5.7.2.2. Для тяговых двигателей, соединенных постоянно последовательно, степень искрения указывают на скоростной характеристике при наибольшей степени возбуждения и напряжении:

равном 1,5 номинального (п. 2.4) для двигателей, питающихся от контактной сети или от контактной сети через установку трансформатор-преобразователь;

в 1,5 раза большем того напряжения, которое в соответствии со значением наибольшего напряжения по регулировочной характеристике полной мощности тягового генератора приходится на каждый двигатель для тяговых двигателей тепловозов.

5.7.2.3. Для тяговых генераторов после длительной работы в номинальном режиме степень искрения тягового генератора не должна превышать  $1\frac{1}{2}$  балла по ГОСТ 183.

5.7.2.4. Проверку коммутации вспомогательных двигателей и генераторов с указанием степени искрения проводят при нескольких значениях токов якоря и возбуждения, охватывающих всю область применения машины, при наибольшем напряжении по п. 2.5.

5.7.2.5. Определение зоны наилучшей коммутации проводят на постоянном токе по ГОСТ 10159.

Снятие зон наилучшей коммутации вспомогательного генератора проводят при наименьшей и наибольшей частотах вращения вала двигателя привода.

5.7.2.6. Испытание на внезапное исчезновение и восстановление питающего напряжения для электрических машин постоянного и пульсирующего тока.

Испытанию на внезапное исчезновение и восстановление питающего напряжения подвергают тяговые и вспомогательные двигатели с последовательным и смешанным возбуждением, питающиеся от контактной сети непосредственно или через установку трансформатор-преобразователь, за исключением двигателей городского транспорта.

Испытания проводят с помощью ручного или автоматического выключателя, которым тяговый или вспомогательный двигатель отключают от питающего напряжения при потреблении тока, соответствующего часовой мощности, а затем вновь включают через 1,0—1,5 с.

Частота вращения двигателя должна поддерживаться, по возможности, постоянной.

Для испытаний используют схему, обеспечивающую при начальном токе, равном номинальному, следующие напряжения на двигателе или на двигателе и сглаживающем реакторе постоянно соединенными последовательно: не менее 1,2 номинального значения в момент повторного включения выключателя и не менее 0,9 номинального значения после момента повторного включения в течение всего времени переходного процесса до момента начала установившегося режима.

Соответствие схемы условиям испытания проверяют путем осциллографирования напряжения. Если в двигателе со смешанным возбуждением параллельное или независимое возбуждение преобладает над последовательным, то условия испытания согласовывают с заказчиком.

Испытание на внезапное исчезновение и восстановление питающего напряжения допускается проводить на локомотиве под контактными проводами.

Испытания проводят три раза при наибольшем возбуждении и три раза при наименьшем с интервалами между испытаниями в несколько минут.



Тяговые и вспомогательные двигатели должны выдерживать указанные испытания без кругового огня по коллектору, подгорания коллектора, не устраняемого протиранием бензином, или механических неисправностей, препятствующих дальнейшей эксплуатации двигателя. Для регулирования возбуждения во время испытаний применяют оборудование, используемое в эксплуатации.

Если на электроподвижном составе имеется устройство, обеспечивающее автоматическую защиту двигателя в случае исчезновения питающего напряжения за время менее 1,5 с, то испытания следует проводить в течение этого времени.

#### 5.7.2.7. Проверка влияния поля главных полюсов на коммутацию.

Проверку влияния поля главных полюсов на коммутацию для электрических машин мощностью более 3 кВт следует проводить в режиме генератора при холостом ходе для 4—5 значений тока возбуждения и частот вращения, соответствующих рабочему диапазону напряжений. Для реверсивных электрических машин проверки следует проводить для обоих направлений вращения. Для электрических машин со сложными обмотками якоря эти испытания являются факультативными.

#### 5.8. Испытания на пуск

Испытания тяговых двигателей проводят при токе, равном наибольшему пусковому току при трогании, значение которого согласовывают с заказчиком.

Во время испытаний двигателей вентиляция должна соответствовать условиям эксплуатации.

Двигатели с заторможенным якорем должны выдерживать вышеуказанный ток в течение 15 с.

Испытания проводят постоянным током на нагретых двигателях после испытаний на повышенную частоту вращения и проверки коммутации.

Испытания должны быть повторены 4 раза через пятиминутные интервалы, причем якорь необходимо поворачивать каждый раз на  $1/4$  полюсного шага в одном и том же направлении. Испытания допускается проводить при обесточенных обмотках возбуждения.

Вспомогательные двигатели в нагретом состоянии после испытаний на повышенную частоту вращения и проверки коммутации должны выдерживать 5 пусков подряд установленным изготовителем способом, с интервалами между пусками в 2 мин при наименьшем и 5 пусков при наибольшем напряжении, создавая при этом вращающий момент, равный наибольшему моменту сопротивления, который имеет место в эксплуатации и с маховой массой на конце вала, равной массе приводимого механизма. Испытания следует проводить со всей пусковой и защитной аппаратурой.

После этих испытаний коллектор не должен иметь следов подгара пластин, не устраняемых протиранием бензином, и остаточных деформаций. Допускаются местные изменения цвета. Двигатели не должны иметь повреждений, препятствующих дальнейшей эксплуатации.

Пуск асинхронных двигателей должен осуществляться на симметричном трехфазном напряжении, если иное не задано в технической документации.

#### **(Измененная редакция, Изм. № 4).**

#### 5.9. Определение характеристики затухания магнитных потоков главных и добавочных полюсов

Для электрических машин магистральных электровозов снятие характеристики затухания магнитного потока главных полюсов проводят после отключения тока возбуждения осциллографированием напряжения на выводах тягового двигателя при его работе на холостом ходу и независимом возбуждении. Вращение испытуемого двигателя осуществляют другим двигателем с частотой, равной 0,8—1,2 номинальной.

Момент уменьшения отключаемого тока возбуждения до нуля определяют по осциллограмме.

Характеристику снимают при токе возбуждения 0,5; 1,0; 1,5 номинального и отсутствии всех резисторов, используемых для ослабления возбуждения.

Снятие характеристики затухания магнитного потока добавочных полюсов проводят аналогично с поворотом траверсы примерно на 90 электрических градусов. Допускаются другие способы смещения щеток.

#### 5.10. Определение индуктивности обмоток

Индуктивность обмоток определяют по сопротивлению переменной составляющей тока частотой 50—100 Гц, наложенной на постоянную составляющую.

5.11. Методы испытаний вспомогательных асинхронных двигателей — по ГОСТ 7217, ГОСТ 11828.

##### 5.11.1. Определение коэффициента мощности

Коэффициент мощности определяют при номинальной мощности, номинальном трехфазном симметричном напряжении по ГОСТ 7217.

##### 5.11.2. Испытание под током короткого замыкания

Двигатели в практически холодном состоянии при заторможенном роторе включают на сим-



метричную трехфазную сеть номинального напряжения. По истечении времени, согласованного с заказчиком, двигатели необходимо отключить и убедиться в отсутствии остаточных деформаций и других повреждений. Если интервал времени не указан, то его принимают равным 10 с. После испытаний двигатели должны оставаться пригодными к дальнейшей эксплуатации. Превышения температур обмоток — не выше допускаемых по табл. 1. При необходимости двигатели должны быть разобраны для осмотра.

5.11.3. Определение тока и потерь холостого хода, тока и потерь короткого замыкания, а также испытание на кратковременную перегрузку по току следует проводить при испытании трехфазным симметричным напряжением по ГОСТ 11828 и ГОСТ 7217.

#### 5.11.4. Определение вращающихся моментов

Кривые вращающихся моментов снимают при питании от трехфазной сети и от однофазной сети в системе с расщепителем фаз одним из методов по ГОСТ 7217. Мощность электрической нагрузки расщепителя фаз должна быть указана заказчиком.

Скольжение определяют одним из способов по ГОСТ 7217.

При испытаниях необходимо измерять: линейные напряжения, токи фаз, скольжения и, в зависимости от метода испытаний, другие величины, необходимые для подсчета моментов.

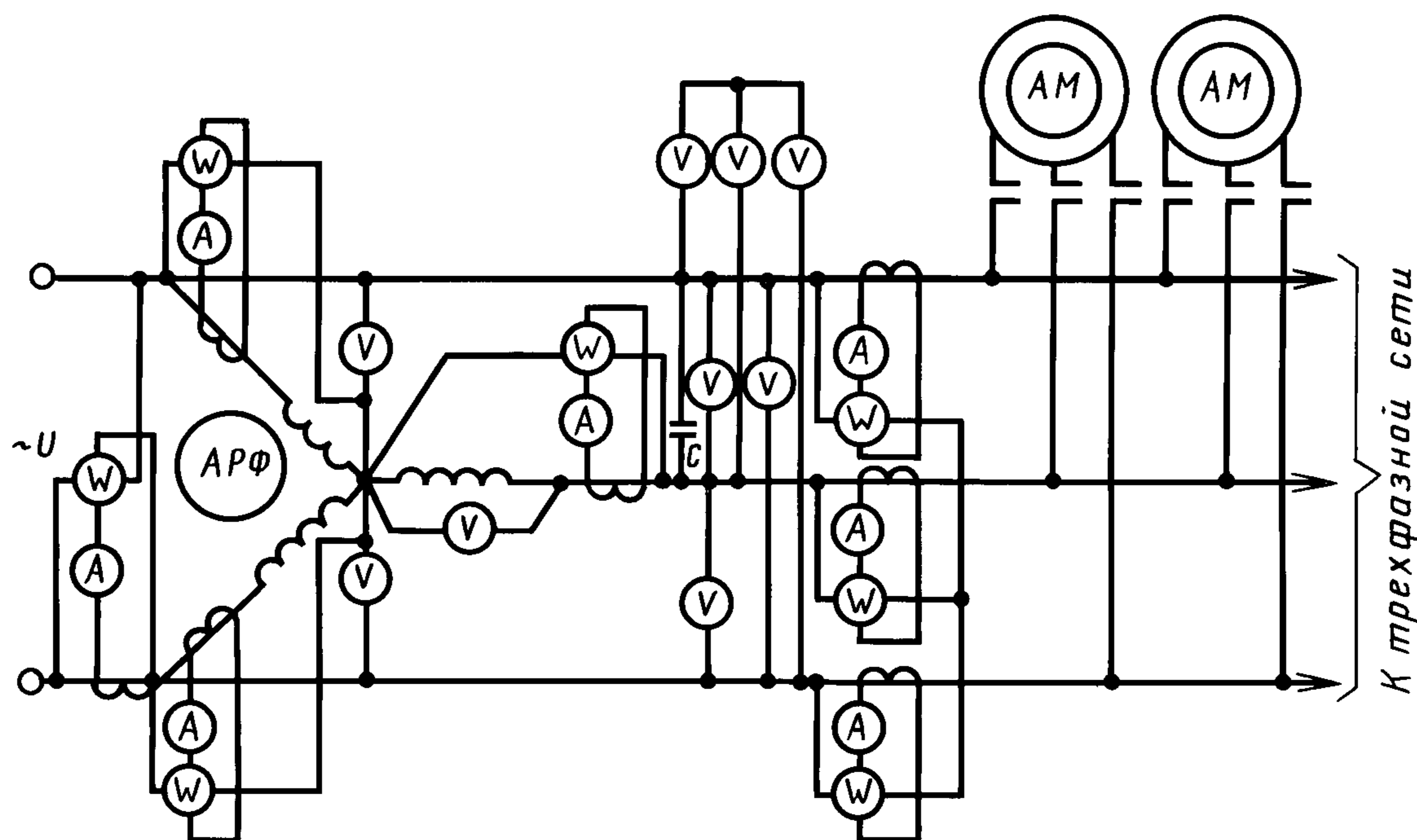
#### 5.12. Методы испытаний асинхронных расщепителей фаз — по ГОСТ 7217, ГОСТ 11828.

Если асинхронный расщепитель фаз, помимо электрической, имеет на валу механическую нагрузку (генератор управления, вентилятор и т.п.), составляющую более 7 % его номинальной мощности, то квалификационные испытания должны проводиться с этой нагрузкой.

5.12.1. Определение КПД, коэффициента мощности, скольжения, коэффициента обратной последовательности напряжений.

Для определения КПД, коэффициента мощности, коэффициента обратной последовательности напряжений и скольжения должны быть сняты нагрузочные характеристики расщепителя фаз. Испытания проводят при изменении нагрузки от 0,25 до 1,5 номинальной при номинальном напряжении и наименьшем и наибольшем значениях напряжения однофазной сети по п. 2.5.3. Испытания проводят при значении компенсирующей емкости по п. 2.11.2.4. Нагрузка по своему характеру должна быть аналогична той, для питания которой предназначен расщепитель фаз.

Если в качестве нагрузки расщепителя фаз предусматривают систему с асинхронными двигателями, то номинальная мощность каждого двигателя не должна превышать 50 % номинальной мощности расщепителя фаз, кроме случаев, оговоренных соответствующей нормативно-технической документацией. Испытания следует проводить по схеме, указанной на чертеже.



АРФ — асинхронный расщепитель фаз; АМ — асинхронный двигатель

В процессе испытаний измеряют линейные и фазные напряжения, токи и мощности каждой фазы, ток и мощность, потребляемые расщепителем фаз и трехфазной нагрузкой из однофазной сети, токи и суммарную мощность, потребляемые нагрузкой. Мощность, потребляемую трехфазной нагрузкой, следует измерять методом трех или двух ваттметров или трехфазным ваттметром.



КПД расщепителя фаз  $\eta$  в процентах определяют по формуле

$$\eta = \left( 1 - \frac{2 \Delta P}{\Sigma P_p + \Delta P} \right) \cdot 100,$$

где  $\Delta P$  — потери расщепителя фаз, определяемые как разность между мощностью, потребляемой из однофазной сети  $P_c$ , и мощностью, потребляемой трехфазной нагрузкой  $\Sigma P_H$ , т.е.  $\Delta P = P_c - \Sigma P_H$ ;

$\Sigma P_p = P_{p1} + P_{p2} + P_{p3}$  — сумма показаний трех ваттметров, измеряющих мощности фаз.

При наличии механической нагрузки на валу расщепителя фаз КПД следует определять по формуле

$$\eta = \left( 1 - \frac{2 \Delta P}{\Sigma P_p + P_M + \Delta P} \right) \cdot 100,$$

где  $P_M$  — мощность механической нагрузки на валу;

$\Delta P = P_c - \Sigma P_H - P_M$  — потери расщепителя фаз.

Коэффициент мощности ( $\cos \varphi$ ) следует определять по формуле

$$\cos \varphi = \frac{P_c}{U_c I_c},$$

где  $P_c$  и  $I_c$  — соответственно мощность и ток, потребляемые системой (расщепитель фаз и нагрузка) из однофазной сети.

Коэффициент обратной последовательности напряжений  $k$  следует определять по формуле

$$k = \frac{U_2}{U_1} \cdot 100,$$

где  $U_1$  — модуль линейного напряжения прямой последовательности при нагрузке;

$U_2$  — модуль линейного напряжения обратной последовательности при нагрузке.

#### 5.12.2. Испытание на нагревание

Испытание на нагревание расщепителей фаз, предназначенных для продолжительного режима работы, проводят при трехфазной электрической нагрузке, равной номинальной, при номинальном значении напряжения однофазной сети и оптимальном значении компенсирующей емкости. Дополнительно проводят испытания на нагревание при повышенном напряжении однофазной сети по п. 2.5.3. Допускается проводить испытания на нагревание при включении на две фазы расщепителя фаз резисторов, реакторов, конденсаторов или их комбинаций из условий равенства соответствующих токов фаз расщепителя в рассматриваемом режиме и в режиме реальной трехфазной электрической нагрузки. Температуру нагрева измеряют одним из перечисленных способов:

методом заложенных и встраиваемых индикаторов или методом термометра по ГОСТ 11828 — для определения температуры стали;

методом заложенных и встраиваемых индикаторов — для определения превышения температур обмоток статора. При этом предварительно при квалификационных испытаниях определяют зависимость между температурой, измеренной индикатором, и температурой, измеренной по методу сопротивления.

5.12.3. Определение токов, потерь, линейных напряжений, коэффициента мощности и коэффициента обратной последовательности напряжений при холостом ходе.

Расщепитель фаз подключают к однофазной сети. Перед испытанием в режиме холостого хода он должен проработать без нагрузки в течение:

60 мин — расщепители фаз мощностью до 150 кВ·А;

120 мин — расщепители фаз мощностью свыше 150 кВ·А.

Снятие характеристик холостого хода следует осуществлять постепенным понижением приложенного к расщепителю напряжения однофазной сети, начиная с наибольшего напряжения, равного 130 % номинального, до наименьшего.

Измерения следует производить не менее чем для 8 значений напряжения однофазной сети. При приемо-сдаточных испытаниях время работы расщепителя фаз без нагрузки может быть сокращено:

до 30 мин — для расщепителей фаз мощностью до 150 кВ·А;

до 75 мин — для расщепителей фаз мощностью свыше 150 кВ·А.

Графическое изображение результатов испытания в режиме холостого хода — по ГОСТ 7217 с



добавлением зависимости коэффициента обратной последовательности линейных и фазных напряжений в функции от напряжения холостого хода.

5.12.1—5.12.3. **(Измененная редакция, Изм. № 4).**

5.12.4. Определение токов, линейных напряжений при номинальных напряжении и нагрузке.

Испытания проводят по п. 5.12.1.

5.12.5. Определение токов, потерь, коэффициента мощности короткого замыкания по ГОСТ 7217 и испытание под током короткого замыкания.

Испытания проводят по пусковой схеме при оптимальном сопротивлении резистора и заторможенном роторе.

При испытании измеряют подводимое напряжение однофазной сети, токи фаз статора, ток резистора, потребляемую из сети мощность и сопротивление обмотки статора (непосредственно после испытания).

Одна из точек должна быть снята при номинальном напряжении или при напряжении, отличающемся от номинального не более чем на 2,5 %.

Расцепители фаз в практически холодном состоянии должны выдерживать при номинальном напряжении стоянку под током короткого замыкания в течение 10 с, если по согласованию с заказчиком не установлено другое время. По истечении этого времени расцепители необходимо отключить и убедиться в отсутствии остаточных деформаций и других повреждений. После испытания расцепители должны быть пригодны к дальнейшей эксплуатации. Превышения температур обмоток — не выше допускаемых по табл. 1. При необходимости расцепители разбирают для осмотра.

Для графического изображения результатов испытания в режиме короткого замыкания в функции от напряжения  $U_k$  откладывают ток короткого замыкания  $I_k$ , потери короткого замыкания  $P_k$  и коэффициент мощности  $\cos \varphi_k$ .

Кратность начального пускового тока определяют как отношение начального пускового тока, потребляемого из однофазной сети, к наибольшему току фазы расцепителя при номинальном напряжении и номинальной мощности нагрузки.

**(Измененная редакция, Изм. № 4).**

5.12.6. *Определение времени пуска расцепителя фаз при наименьшем напряжении*

Испытание следует проводить по пусковой схеме при наименьшем напряжении однофазной сети по п. 2.5.3. Если это напряжение не установлено, то его принимают равным 0,75 от номинального. Время пуска допускается измерять с помощью секундомера или по осциллограммам пусковых токов.

В процессе испытаний проверяют возможность пуска при любом положении ротора.

5.12.7. *Снятие характеристики вращающего момента расцепителя фаз в процессе пуска*

Испытания проводят при включении расцепителя фаз по пусковой схеме при питании от однофазной сети по ГОСТ 7217.

5.12.8. *Испытание на кратковременную перегрузку по току*

Испытание на кратковременную перегрузку по току проводят при номинальном напряжении однофазной сети по схеме, позволяющей получить токи в фазах расцепителя, равные  $1,5 I_n$ . При этом допускается повышение напряжения до 10 % сверх номинального. Полуторакратную нагрузку по току получают путем включения на расцепители трехфазных асинхронных двигателей без конденсаторов, а также путем дополнительного включения резисторов и реакторов на две соответствующие фазы.

Испытания на полуторакратную нагрузку по току в течение 2 мин рекомендуется проводить после испытаний расцепителей фаз по п. 5.12.1.

5.12а. Измерение сопротивления изоляции обмоток относительно корпуса и между обмотками

5.12а.1. Измерение сопротивления изоляции обмоток относительно корпуса и между обмотками проводят:

при номинальном напряжении до 500 В — мегомметром на 500 В,

при номинальном напряжении свыше 1500 В — мегомметром на 2500 В.

5.12а.2. Измерение сопротивления изоляции производят:

в практически холодном состоянии испытуемой машины до начала испытаний;

в нагретом состоянии — после проведения испытаний на нагревание при сохранении последовательности испытаний согласно п. 4.2.

5.12а.3. Сопротивление изоляции обмоток относительно корпуса и между обмотками измеряют



поочередно для каждой независимой электрической цепи, имеющей отдельные выводы, при электрическом соединении всех остальных цепей с заземленным корпусом машины.

По окончании измерения сопротивления изоляции каждой электрической цепи ее разряжают соединением с заземленным корпусом машины в течение не менее 1 мин.

5.12а—5.12а.3. **(Введены дополнительно, Изм. № 4).**

5.13. Испытание электрической прочности изоляции

Проверку электрической прочности изоляции проводят на нагретой электрической машине при испытательных напряжениях, установленных пп. 2.6.1 и 2.6.2 по ГОСТ 11828.

5.13а. Методы испытаний тяговых и вспомогательных генераторов, возбuditелей и подвозбудителей переменного тока

5.13а.1. Определение характеристики холостого хода при номинальной частоте вращения — по ГОСТ 10169, разд. 8.

5.13а.2. Измерение электрического напряжения между концами вала тягового генератора — по ГОСТ 10169, разд. 31, и ГОСТ 11828, разд. 12.

5.13а.3. Определение номинальных токов возбуждения и относительного изменения наибольшего номинального напряжения — по ГОСТ 10169, разд. 12.

5.13а.4. *Определение нагрузочных характеристик тягового генератора*

Для тягового синхронного генератора, работающего на выпрямитель при номинальной частоте вращения, в нагретом состоянии определяют зависимость отношения напряжения на выходе выпрямительной установки к частоте вращения от тока возбуждения для различных токов нагрузки в диапазоне от холостого хода до 1,5 номинального.

5.13а.5. *Определение индуктивных сопротивлений и постоянных времени обмоток*

Определение синхронного индуктивного сопротивления по продольной оси  $X_d$ , переходного индуктивного сопротивления по продольной оси  $X_d'$ , сверхпереходных индуктивных сопротивлений по продольной и поперечной осям  $X_d''$  и  $X_q''$ , индуктивного сопротивления обратной последовательности  $X_2$ , а также постоянных времени обмотки возбуждения при разомкнутой обмотке якоря  $T_{d_0}$  и при замкнутой накоротко обмотке якоря  $T_d$  выполняют по ГОСТ 10169, разд. 18—21, 24.

5.13а.6. Испытание механической прочности ударному току короткого замыкания на выводах выпрямительной установки проводят при внезапном коротком замыкании тягового генератора на выводах выпрямительной установки при значении линейного напряжения, на 5 % превышающем наибольшее линейное. При этом осциллографируют фазный ток одной звезды, ток возбуждения. После опыта генератор подлежит разборке для выявления механических повреждений. Соответствие машины требованиям механической прочности проверяют осмотром лобовых частей обмотки статора и их креплений до и после внезапного короткого замыкания.

5.13а.7. Проверку перенапряжений на вентилях выпрямительной установки тягового генератора при сквозном пробое плеча проводят на головном образце и при изменении демпферной системы генератора. При имитации пробоя плеча выпрямительного устройства осциллографируют ток фазы закорачиваемого плеча и напряжение на диодах трех плеч свободной звезды одинаковой полярности с закорачиваемым плечом. Значения перенапряжений на вентилях устанавливают в технических условиях.

5.13а—5.13а.7. **(Введены дополнительно, Изм. № 2).**

5.14. Методы оценки уровня вибраций электрических машин

5.14.1. Методы оценки уровня вибраций электрических машин массой до 2000 кг — по ГОСТ 20815.

При определении уровня вибраций электрических машин массой более 2000 кг, кроме одноопорных тяговых генераторов, следует выполнять следующие требования:

установка на стенде, частота собственных колебаний электрической машины на стенде, упругие элементы стенда, уровень помех — по ГОСТ 20815;

виброизмерительные приборы должны обеспечивать измерения вибрационной скорости в диапазоне частот от 10 до 2000 Гц и при наличии вибрационного возмущения с частотой свыше 2000 Гц — вибрационного ускорения в диапазоне до 10000 Гц;

масса узла крепления тягового двигателя должна быть по возможности минимальной.

5.14.2. Уровень вибраций электрических машин при квалификационных испытаниях измеряют на подшипниковых щитах по осям  $X$ ,  $Y$  и  $Z$  возможно ближе к оси вращения; при приемо-сдаточных испытаниях — только в направлении оси  $Y$ .

Уровень вибраций электрических машин с осевым разбегом ротора (якоря) в подшипниках



измеряют по осям  $X$  и  $Y$  возможно ближе к оси вращения на подшипниковых щитах при квалификационных испытаниях и в направлении оси  $Y$  — при приемо-сдаточных.

На электрических машинах следует предусматривать места для установки вибропреобразователей.

**П р и м е ч а н и е.** За ось  $Z$  принято направление вдоль оси вращения ротора (якоря) машины, за ось  $Y$  — вертикальное направление, за ось  $X$  — направление, перпендикулярное осям  $Z$  и  $Y$ .

5.14.3. Оценку уровня вибрации проводят:

при квалификационных испытаниях при работе электрической машины в режиме холостого хода с установившейся частотой вращения в диапазоне от наименьшей до наибольшей;

при приемо-сдаточных испытаниях при работе электрической машины в режиме холостого хода с установившимися номинальной и наибольшей частотами вращения; по согласованию с заказчиком при приемо-сдаточных испытаниях электрических машин городского транспорта допускается проводить измерение только при наибольшей частоте вращения или только при номинальной частоте вращения с соответствующим снижением допустимого уровня вибраций;

при вращении испытуемой машины от постороннего двигателя через гибкую связь — для однофазных и индукторных машин, не имеющих пусковых обмоток.

**(Измененная редакция, Изм. № 2).**

5.14.4. Оформление результатов квалификационных испытаний — по ГОСТ 20815; приемо-сдаточных испытаний — протоколом испытаний электрической машины с указанием типа и номера виброизмерительного комплекта. Методы оценки уровня вибраций — по ГОСТ 20815.

5.15. **И с п ы т а н и е н а в и б р о п р о ч н о с т ь**

5.15.1. Испытания на вибропрочность проводят на электрических машинах, прошедших приемо-сдаточные испытания, по программе, согласованной с заказчиком.

5.15.2. Электрические машины, предназначенные для установки в кузове или на подрессоренных частях тележки, следует крепить на приспособлении или непосредственно на платформе вибростенда с учетом возможных эксплуатационных положений. Жесткость крепежных приспособлений должна быть такой, чтобы механические нагрузки передавались машине с наименьшими искажениями.

Электрические машины, предназначенные для работы на амортизаторах, следует испытывать без амортизаторов.

Испытания двигателей с опорно-осевой подвеской следует проводить на стендах с креплением, аналогичным эксплуатационным условиям.

5.15.3. Электрические машины подвижного состава магистральных железных дорог подвергаются испытаниям на вибропрочность на специальных стендах, создающих следующие ускорения:

не менее  $120 \text{ м/с}^2$  (вертикальная составляющая, среднее квадратичное значение) и  $155 \text{ м/с}^2$  (суммарный вектор, среднее квадратичное значение) — при испытаниях тяговых двигателей или при испытаниях их в составе колесно-моторного блока;

$30 \text{ м/с}^2$  (суммарный вектор, среднее квадратичное значение) — при монтаже на подрессоренных частях тележки и в кузове.

Для тяговых генераторов испытывают только отдельные элементы.

Для электрических машин электровозов требования по величинам вибрационных ускорений устанавливаются с 01.01.92 и должны указываться в нормативно-технической документации.

5.15.4. Испытания на вибропрочность должны производиться при воздействии объемной вибрации в интервале частот (5—700) Гц.

Испытания должны предусматривать определение резонансных частот элементов тягового электродвигателя и экспериментальную оценку ресурса только тех элементов, которые не удовлетворяют требованиям по вибропрочности. Обнаружение резонансных частот элементов двигателя допускается определять по способу ударного возбуждения собственных колебаний. Регистрация собственных колебаний выполняется в соответствии с ГОСТ 16962.1.

Продолжительность испытаний:

тяговых электродвигателей — 50 млн. циклов;

остальных электрических машин — 25 млн. циклов.

5.15.3, 5.15.4. **(Измененная редакция, Изм. № 4).**

5.15.5. Измерения уровня виброускорения двигателей с опорно-осевой подвеской проводят на моторно-осевой части, остальных машин — на платформе стенда у одного из мест крепления машины к платформе стенда.



Амплитуду вибрации следует поддерживать с допуском  $\pm 20\%$  (без учета погрешности измерительного прибора).

5.15.6. Частота вращения и нагрев обмоток машин должны быть близкими к параметрам номинального режима. Питание машин переменного тока следует производить симметричным трехфазным напряжением. Допускается проведение испытаний при других режимах, установленных в технической документации, утвержденной в установленном порядке, с учетом форсированных испытаний.

5.15.7. При испытаниях на вибропрочность допускаются перерывы при сохранении общей продолжительности испытаний по п. 5.15.4.

5.15.8. При внесении изменений в конструкцию или технологию изготовления сборочных единиц электрических машин, влияющих на вибропрочность, по согласованию с заказчиком, допускается проводить сравнительные испытания отдельных сборочных единиц.

5.15.9. В процессе испытаний машины должны иметь нормальный технический уход, подтяжку болтов, добавление смазки и т.п.

**(Измененная редакция, Изм. № 4).**

5.15.10. Электрические машины считают выдержавшими испытания, если в процессе испытаний и после них не появились повреждения, требующие замены их сборочных единиц или деталей, а также ремонта машин со снятием их с подвижного состава.

Если один из испытуемых образцов машины не будет удовлетворять этим требованиям, то проводят повторные испытания. Результаты повторных испытаний являются окончательными.

5.15.11. Продолжительность, условия и методика испытаний электрических машин городского транспорта — по методам 103 и 106 ГОСТ 16962.2.

**(Измененная редакция, Изм. № 4).**

#### 5.16. Испытание на влагостойкость

При измерении сопротивления изоляции на поверхностях изделий, доступных внешнему осмотру, не должно быть конденсированной влаги.

Для тяговых генераторов допускается проверка на влагостойкость на сборочных единицах.

При изменениях сборочных единиц электрических машин, влияющих на влагостойкость, по согласованию с заказчиком допускается проводить сравнительные испытания отдельных сборочных единиц.

Испытание на влагостойкость следует проводить по методу 207—1, степени жесткости IV ГОСТ 16962.1 и ГОСТ 15543.1. При этом критерии качества изоляции устанавливаются в соответствующих технических условиях.

**(Измененная редакция, Изм. № 2, 4).**

#### 5.17. Испытание на холодостойкость при эксплуатации

Испытание проводят факультативно по методике, согласованной с заказчиком.

#### 5.18. Проверка степени защиты

Проверка степени защиты — по ГОСТ 14254.

#### 5.19. Измерение массы

Измерение массы проводят на весах по ГОСТ 29329 или динамометрами по ГОСТ 13837.

Массу тяговых генераторов допускается определять на сборочных единицах.

**(Измененная редакция, Изм. № 2).**

#### 5.20. Оценка показателей надежности

5.20.1. Оценку показателей надежности по пп. 2.14.1 и 2.14.2 проводят по эксплуатационным наблюдениям в соответствии с ГОСТ 27.410 по методике изготовителя, согласованной с заказчиком, в сроки проведения периодических испытаний.

5.20.2. Определение ресурса до восстановительного ремонта на износ трущихся и сопрягаемых поверхностей составных частей электрических машин следует проводить в условиях эксплуатации.

Оценку вибропрочности электрических машин, их несущих элементов и сборочных единиц проводят по результатам квалификационных испытаний на стендах. Тяговые генераторы и машины городского транспорта, габариты, масса и конструкция которых не позволяют проводить испытание в сборе, допускается испытывать на сборочных единицах.

Испытание на тепловое старение изоляции и определение ее ресурса проводят на макетах и отдельных узлах электрических машин или на электрических машинах в сборе на стендах в форсированных режимах.

5.20.1, 5.20.2. **(Измененная редакция, Изм. № 4).**



## 6. МАРКИРОВКА, УПАКОВКА, ТРАНСПОРТИРОВАНИЕ И ХРАНЕНИЕ

### 6.1. Обозначение выводов обмоток

6.1.1. Начало и конец каждой обмотки электрических машин постоянного и пульсирующего тока должны быть обозначены следующим образом:

- Я1 — начало обмотки якоря;
- Я2 — конец обмотки якоря;
- С1 — начало последовательной обмотки возбуждения;
- С2 — конец последовательной обмотки возбуждения;
- Ш1 — начало параллельной обмотки возбуждения;
- Ш2 — конец параллельной обмотки возбуждения;
- К1 — начало компенсационной обмотки;
- К2 — конец компенсационной обмотки;
- Н1 — начало обмотки независимого возбуждения;
- Н2 — конец обмотки независимого возбуждения;
- В — промежуточный вывод последовательной обмотки;
- Д1 — начало обмотки добавочных полюсов;
- Д2 — конец обмотки добавочных полюсов;
- П1 — начало пусковой обмотки;
- П2 — конец пусковой обмотки;
- О1 — начало обмотки специального назначения;
- О2 — конец обмотки специального назначения.

Если электрическая машина имеет несколько обмоток одного наименования, их начала и концы после буквенных обозначений должны иметь цифровые обозначения, состоящие из двух цифр: первая цифра указывает порядковый номер обмотки, вторая — начало (1) или конец (2) обмотки. Например, начало второй параллельной обмотки возбуждения будет иметь обозначение — Ш21.

Обозначение выводов следует выполнять так, чтобы при протекании тока в каждой обмотке от ее начала к концу направление вращения вала соответствовало указанному в технической документации, утвержденной в установленном порядке.

Обозначение выводов обмоток электрических машин переменного тока — по ГОСТ 183.

6.1.2. Для расщепителей фаз маркировку выводов следует устанавливать в соответствии с табл. 6.

Таблица 6

Вид обмоток	Маркировка выводов	
	Начало	Конец
1-я двигательная обмотка	С1	С4
2-я двигательная обмотка	С2	С5
Генераторная обмотка	С3	С6

Промежуточные выводы обмоток следует обозначать буквой М с соответствующим индексом: первый вывод М1, второй — М2 и т.д.

6.1.3. Нанесение обозначений на концы обмоток и на выводы производят непосредственно на концах обмоток, на выводах (на кабельных наконечниках, на концах шин или на специальных обжимах, плотно закрепленных к выводам обмотки или в виде замков на клеммной колодке), а также в коробке выводов или на корпусе машины рядом с выводами.

6.1.4. Обозначение выводов обмоток вновь разрабатываемых электрических машин — по ГОСТ 26772.

**(Введен дополнительно, Изм. № 2).**

### 6.2. Табличка электрической машины

На каждой электрической машине на видимом месте ее несъемной части должна быть укреплена табличка по ГОСТ 12969 и ГОСТ 12971, содержащая:

- а) товарный знак предприятия-изготовителя;



- б) род (двигатель, генератор и т.п.) и тип машины;
- в) заводской номер машины;
- г) номинальное напряжение, а для тяговых двигателей и тяговых генераторов тепловозов — наибольшее и наименьшее напряжения продолжительного режима, V;
- д) род тока;
- е) номинальный ток, A;
- ж) номинальную мощность, kW или kW · A;
- з) номинальный режим работы машины;
- и) номинальную частоту вращения, r/min;
- к) наибольшую частоту вращения, r/min;
- л) номинальную частоту (для синхронных генераторов), Hz;
- м) КПД;
- н) коэффициент мощности — для асинхронных машин;
- о) номинальную степень возбуждения (кроме электрических машин тепловозов);
- п) класс изоляции обмоток;
- р) массу (без редукторов), kg;
- с) год выпуска;
- т) обозначение настоящего стандарта или технических условий на электрическую машину конкретного типа.

Для тяговых двигателей магистральных электровозов по подпунктам *е*, *ж*, *з*, *и*, *м* следует указывать данные для двух режимов — часового и продолжительного.

Заводской номер электрической машины следует наносить на корпусе машины, заводской номер якоря — на конце вала.

Способ нанесения маркировки и материал таблички должны обеспечивать ясность надписей в течение всего срока эксплуатации машины.

Для электрических машин, спроектированных до 01.01.88, допускается сохранять русские обозначения единиц физических величин.

**(Измененная редакция, Изм. № 2).**

6.2а. Маркировка степени защиты — по ГОСТ 14254 (для электрических машин, производство которых начато после 01.01.83).

**(Введен дополнительно, Изм. № 1).**

6.3. Требования к хранению, транспортированию, консервации и упаковке — по ГОСТ 23216.

Для электрических машин конкретных типов требования по хранению, срокам сохраняемости, транспортированию, консервации и упаковке следует устанавливать в соответствующей нормативно-технической документации.

Упаковка электрических машин должна предохранять их от повреждений при транспортировании. При необходимости должны быть приняты дополнительные меры, обеспечивающие сохранность подшипников качения.

6.4. Эксплуатационная документация

К электрическим машинам должна быть приложена эксплуатационная документация по ГОСТ 2.601.

## 7. ГАРАНТИИ ИЗГОТОВИТЕЛЯ

7.1. Изготовитель должен гарантировать соответствие изготавливаемых электрических машин требованиям настоящего стандарта и технической документации, утвержденной в установленном порядке, при условии соблюдения правил транспортирования, хранения, монтажа и эксплуатации.

Гарантийный срок эксплуатации — два года со дня ввода электрических машин в эксплуатацию.

Гарантийный срок эксплуатации электрических машин, предназначенных для экспорта, — по заказам-нарядам внешнеторговой организации.



## ПОЯСНЕНИЕ ТЕРМИНОВ, ВСТРЕЧАЮЩИХСЯ В СТАНДАРТЕ

Термины и основные определения электрических машин — по ГОСТ 18311, ГОСТ 19350, ГОСТ 23875

Термин	Пояснение
1. Продолжительный номинальный режим работы тягового двигателя	Режим работы тягового двигателя с наибольшим током якоря, при котором работа в течение неограниченного времени при номинальном напряжении с возбуждением и вентиляцией, соответствующими данному режиму, не вызывает превышения предельно допускаемых температур
2. Продолжительный номинальный режим работы тягового генератора при наименьшем напряжении	Режим работы тягового генератора с наибольшим током якоря, при котором работа в течение неограниченного времени при номинальной мощности и наименьшем напряжении не вызывает превышения предельно допускаемых температур
3. Продолжительный номинальный режим работы тягового генератора при наибольшем напряжении	Режим работы тягового генератора с наибольшим напряжением, при котором работа в течение неограниченного времени при номинальной мощности не вызывает превышения предельно допускаемых температур для обмотки возбуждения
4. Продолжительный номинальный режим работы вспомогательных двигателей	Режим работы вспомогательного двигателя с наибольшим током, при котором работа в течение неограниченного времени при номинальном напряжении и соответствующей данному режиму вентиляции не вызывает превышения предельно допускаемых температур
5. Продолжительный номинальный режим работы вспомогательных генераторов	Режим работы вспомогательного генератора с наибольшим током, при котором работа в течение неограниченного времени при номинальной частоте вращения и соответствующих данному режиму возбуждению и вентиляции не вызывает превышения предельно допускаемых температур
6. Кратковременный номинальный режим работы тягового двигателя	Режим работы тягового двигателя с наибольшим током якоря, при котором работа с практически холодного состояния в течение соответствующего данному режиму интервала времени при номинальном напряжении и соответствующих данному режиму возбуждению и вентиляции не вызывает превышения предельно допускаемых температур
7. Кратковременный номинальный режим работы тягового генератора	Режим работы тягового генератора с наибольшим током якоря, при котором работа с практически холодного состояния в течение соответствующего данному режиму интервала времени при номинальной мощности и соответствующей данному режиму вентиляции не вызывает превышения предельно допускаемых температур
8. Кратковременный номинальный режим вспомогательного двигателя	Режим работы вспомогательного двигателя с наибольшим током якоря, при котором работа с практически холодного состояния в течение соответствующего данному режиму интервала времени при номинальном напряжении и соответствующей данному режиму вентиляции не вызывает превышения предельно допускаемых температур
9. Кратковременный номинальный режим вспомогательного генератора	Режим работы вспомогательного генератора с наибольшим током якоря, при котором работа с практически холодного состояния в течение соответствующего данному режиму интервала времени при номинальной частоте вращения при соответствующих данному режиму возбуждению и вентиляции не вызывает превышения предельно допускаемых температур



Термин	Пояснение
10. Повторно-кратковременный номинальный режим вспомогательных машин	Режим работы вспомогательной электрической машины в течение неограниченного времени, при котором работа с практически неизменной нагрузкой, продолжающаяся менее, чем необходимо для достижения предельно допустимой температуры при номинальном напряжении, чередуется с отключениями, во время которых машина не успевает охладиться до температуры охлаждающей среды
11. Эквивалентный тепловой режим	Режим испытания электрической машины, при котором превышения температур всех ее частей не превосходят превышений температур при испытании на нагревание в номинальном режиме
12. Наибольшая частота вращения тягового двигателя	Частота вращения тягового двигателя, соответствующая конструкционной скорости электровоза, электропоезда или тепловоза при полуизношенном бандаже колесной пары
13. Наибольшая частота вращения тягового генератора (агрегата)	Наибольшая частота вращения тягового генератора (агрегата), соответствующая наибольшей частоте вращения приводного двигателя
14. Начало эксплуатации тяговой электрической машины	Дата приемки локомотива (электропоезда) локомотивным депо

(Измененная редакция, Изм. № 2, 4).



## ИНФОРМАЦИОННЫЕ ДАННЫЕ

**1. РАЗРАБОТАН И ВНЕСЕН Министерством электротехнической промышленности приборостроения СССР****РАЗРАБОТЧИКИ:**

В.Я. Свердлов, М.А. Кацер, Н.К. Иванченко, Г.В. Василенко

**2. УТВЕРЖДЕН И ВВЕДЕН В ДЕЙСТВИЕ ПОСТАНОВЛЕНИЕМ Государственного комитета СССР по стандартам от 26 мая 1981 г. № 2598****3. Периодичность проверки — 5 лет****4. В стандарт введен международный стандарт МЭК 349—71****5. Взамен ГОСТ 2582—72****6. ССЫЛОЧНЫЕ НОРМАТИВНО-ТЕХНИЧЕСКИЕ ДОКУМЕНТЫ**

Обозначение НТД, на который дана ссылка	Номер пункта
ГОСТ 2.601—95	6.4
ГОСТ 12.1.044—89	2.7.5
ГОСТ 12.1.004—91	3.6
ГОСТ 12.2.007.0—75	3.6
ГОСТ 12.2.007.1—75	3.6
ГОСТ 12.2.056—81	3.6
ГОСТ 15.001—88	4.2
ГОСТ 27.410—87	5.20.1
ГОСТ 183—74	2.7.1, 2.7.6, 2.10.6, 5.3, 5.7, 5.7.1, 5.7.2.1, 5.7.2.3, 6.1.1
ГОСТ 6962—75	2.4.1.1, 2.5.1, 2.5.2, 2.5.3, 2.12.1, 5.7.1
ГОСТ 7217—87	5.2.1, 5.11, 5.11.1, 5.11.3, 5.11.4, 5.12, 5.12.3, 5.12.5, 5.12.7
ГОСТ 10159—79	5.2.1, 5.5a, 5.5b, 5.7.2.5
ГОСТ 10169—77	5.13a.1, 5.13a.2, 5.13a.3, 5.13a.5
ГОСТ 11828—86	2.6.1.6, 5.1a, 5.2.1, 5.3, 5.5, 5.6.1.2, 5.11, 5.11.3, 5.12, 5.12.2, 5.13, 5.13a.2
ГОСТ 12259—75	5.1
ГОСТ 12969—67	6.2
ГОСТ 12971—67	6.2
ГОСТ 13837—79	5.19
ГОСТ 14254—96	1.1.5, 5.18, 6.2a
ГОСТ 15150—69	1.1.7, 2.2.3, 2.2.4
ГОСТ 15543—70	1.1.7, 2.2.4
ГОСТ 15543.1—89	5.16
ГОСТ 16962.1—89	5.15.4, 5.16
ГОСТ 16962.2—90	5.15.11
ГОСТ 17516.1—90	2.2.1
ГОСТ 18311—80	Приложение
ГОСТ 19350—74	Приложение
ГОСТ 20815—93	2.13.4, 5.14.1, 5.14.4
ГОСТ 23216—78	6.3
ГОСТ 23875—88	Приложение
ГОСТ 25941—83	5.6, 5.6.2, 5.6.3
ГОСТ 26772—85	6.1.4
ГОСТ 28432—90	2.13.1
ГОСТ 29329—92	5.19

**7. Ограничение срока действия снято по протоколу № 5—94 Межгосударственного Совета по стандартизации, метрологии и сертификации (ИУС 11-12 — 94)****8. ПЕРЕИЗДАНИЕ (февраль 1998 г.) с Изменениями № 1, 2, 3, 4, утвержденными в августе 1982 г., июне 1987 г., июне 1989 г., июне 1990 г. (ИУС 12—82, 9—87, 9—89, 9—90)**



Редактор *Т.С. Шеко*  
Технический редактор *В.Н. Прусакова*  
Корректор *Т.И. Кононенко*  
Компьютерная верстка *Е.Н. Мартемьяновой*

Изд. лиц. № 021007 от 10.08.95. Сдано в набор 29.01.98. Подписано в печать 18.03.98. Усл. печ. л. 4,18. Уч.-изд. л. 3,87. Тираж 184 экз.  
С/Д 4456. Зак. 168.

---

ИПК Издательство стандартов, 107076, Москва, Колодезный пер., 14.  
Набрано в Издательстве на ПЭВМ  
Филиал ИПК Издательство стандартов — тип. “Московский печатник”, Москва, Лялин пер., 6.  
Плр № 080102