

**УГЛЕРОД ТЕХНИЧЕСКИЙ ДЛЯ ПРОИЗВОДСТВА
РЕЗИНЫ****ГОСТ****25699.9—90****Метод определения общей серы**carbon black for rubber industry. Method for
determination of total sulphur content**(СТ СЭВ 2129—89)**

ОКСТУ 2166

Срок действия с 01.07.91
до 01.07.95

Настоящий стандарт устанавливает метод определения массовой доли общей серы в техническом углероде.

1. СУЩНОСТЬ МЕТОДА

Метод заключается в сжигании пробы технического углерода в струе воздуха, улавливании образующихся сернистого и серного ангидридов раствором перекиси водорода с серной кислотой, титровании раствором щелочи в присутствии смешанного индикатора или раствором азотнокислого (хлорнокислого) бария в присутствии металлоиндикатора.

2. ОТБОР ПРОБ

Отбор проб — по ГОСТ 25699.1.

3. АППАРАТУРА, РЕАКТИВЫ И МАТЕРИАЛЫ

Весы лабораторные общего назначения по ГОСТ 24104, 2-го класса точности с пределом взвешивания 200 г.

Милливольтметр Ш 4541 по ТУ 25—0432.057 в комплекте с термопарой ХА(К) с пределом измерения от 0 до 1100°C.

Насос водоструйный по ГОСТ 25336.

Печь электрическая трубчатая горизонтальная по ОСТ 16.0.801.397, длиной не менее 130 мм, внутренним диаметром не менее 20 мм, обеспечивающая температуру 900—1000°C.

Плитка электрическая с закрытой спиралью.

Ротаметр типа РМ по ГОСТ 13045 с верхним пределом измерения по воздуху 0,063 м³/ч и пределом допускаемой основной погрешности $\pm 2,5\%$ верхнего предела измерения.

Трубка кварцевая длиной не менее 470 мм с кварцевым коленом со шлифом.

Шкаф сушильный электрический СЭШ-3М по ТУ 25.02.210718, отрегулированный на $(105 \pm 2)^\circ\text{C}$.

Эксикатор по ГОСТ 25336, заполненный твердым осушителем.

Бюретка 7—2—10; 1(2,3)—2—25; 4(5)—1—25 по ГОСТ 20292.

Капельница 1(2,3)—50 по ГОСТ 25336.

Колбы Кн-1—250—29/32; П-1—2000 и П-1—4000 по ГОСТ 25336.

Лодочка ЛЗ 3 (4) по ГОСТ 9147.

Пипетки 6(7)—1—5; 6(7)—1—10 по ГОСТ 20292.

Склянка СН-1—200(500) по ГОСТ 25336.

Цилиндр 1 (3)—250 по ГОСТ 1770.

Ацетон по ГОСТ 2603.

Барий азотнокислый по ГОСТ 3777, ч.д.а., раствор с $[1/2 \text{Ba}(\text{NO}_3)_2] = 0,01$ моль/дм³.

Барий хлорнокислый по ТУ 6—09—3604, ч.д.а., раствор с $[1/2 \text{Ba}(\text{ClO}_4)_2] = 0,01$ моль/дм³.

Водорода перекись по ГОСТ 10929, ч.д.а., раствор с массовой долей не менее 29%.

Индикатор метиловый красный по ТУ 6—09—5169, спиртовой раствор с массовой долей 0,2%.

Индикатор метиленовый синий, спиртовой раствор с массовой долей 0,1%.

Калий марганцовокислый по ГОСТ 20490, ч.д.а., раствор с массовой долей 1%.

Кислота серная по ГОСТ 4204, ч.д.а., раствор с $(1/2 \text{H}_2\text{SO}_4) = 0,01$ моль/дм³.

Кислота соляная по ГОСТ 3118, ч.д.а., растворы с $(\text{HCl}) = 0,1$ и с $(\text{HCl}) = 0,02$ моль/дм³.

Кислота уксусная по ГОСТ 61 или по ГОСТ 18270, раствор с $(\text{CH}_3\text{COOH}) = 0,2$ моль/дм³.

Магний сернокислый 7-водный по ГОСТ 4523, ч.д.а.

Металлоиндикаторы:

2,7-бис (4-нитро-2-сульфоазобензол)-1,8-дигидрокси-нафталин-3,6-дисульфокислота (нитхромазо), раствор с массовой долей 0,2%;

2-2-фенилкарбоксихазо)-7-(2-арсонофенилазо)-1,8-дигидрокси-нафталин-3,6-дисульфокислота, динатриевая соль (карбоксихазо), раствор с массовой долей 0,3%.

Натрия гидроксид по ГОСТ 4328, ч.д.а., растворы с $(\text{NaOH}) = 0,02$ моль/дм³ и с массовой долей 40%.

Натрий уксуснокислый по ГОСТ 199, ч.д.а., раствор с $(\text{CH}_3\text{COONa}) = 0,2$ моль/дм³.

Калия гидрат окиси по ТУ 6—09—5398, ос.ч., с массовой долей 40%.

Спирт этиловый ректификованный технический по ГОСТ 18300.

Вода дистиллированная по ГОСТ 6709.

Воздух сжатый по ГОСТ 17433.

Вата медицинская гигроскопическая по ГОСТ 5556.

Шамот или силикагель технический по ГОСТ 3956, гранулированный мелкопористый.

Допускается применять аппаратуру с аналогичными техническими и метрологическими характеристиками, а также реактивы, по качеству не ниже указанных в стандарте.

4. ПОДГОТОВКА К ИСПЫТАНИЮ

4.1. Приготовление раствора гидроокиси натрия $0,02$ моль/дм³, $2,40$ г гидроокиси натрия растворяют в 3000 см³ дистиллированной воды. Полученный раствор перемешивают и выдерживают в течение 24 ч в темном месте, затем декантируют и используют для испытания верхний прозрачный слой.

Концентрацию раствора гидроокиси натрия определяют по точно приготовленному раствору соляной кислоты $0,02$ моль/дм³.

Контроль концентрации раствора проводят не реже одного раза в 15 сут.

4.2. Приготовление растворов азотнокислого бария $0,01$ моль/дм³ или хлорнокислого бария $0,01$ моль/дм³.

$2,6130$ г азотнокислого бария растворяют в 1000 см³ дистиллированной воды или $3,3640$ г безводного хлорнокислого бария растворяют в 1000 см³ дистиллированной воды.

Концентрацию растворов устанавливают по растворам серной кислоты или сернокислого магния, приготовленным из титрованных растворов.

4.3. Приготовление буферного раствора с рН $5,5—5,6$

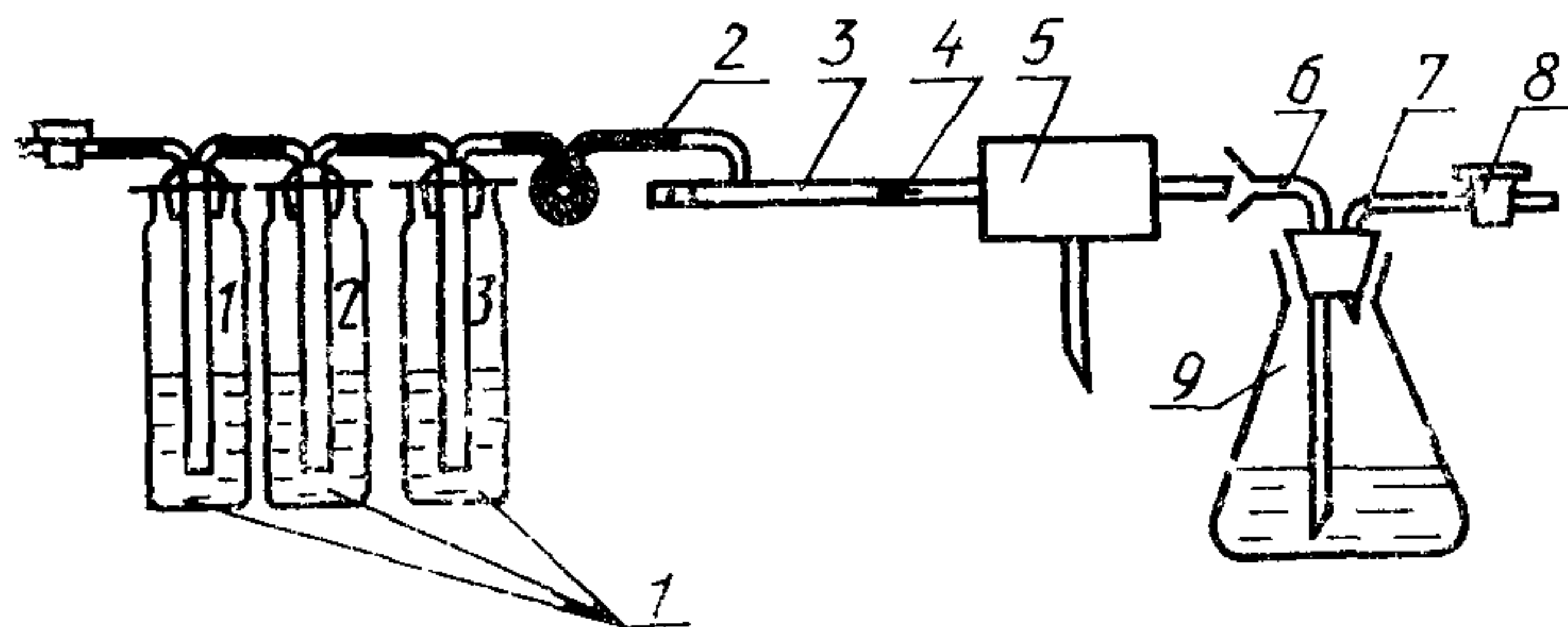
Смешивают 100 см³ раствора уксусной кислоты $0,2$ моль/дм³ с 900 см³ раствора уксуснокислого натрия $0,2$ моль/дм³.

4.4. Приготовление раствора смешанного индикатора

Смешивают равные объемы спиртовых растворов индикаторов метилового красного с массовой долей $0,2\%$ и метиленового синего с массовой долей $0,1\%$.

4.5. Сборка установки

4.5.1. Для очистки воздуха (черт. 1) склянку 1 заполняют раствором гидроокиси натрия или калия с массовой долей 40% , склянку 2 — раствором марганцовокислого калия с массовой долей 1% , склянку 3 — гигроскопической ватой, соединяя их последовательно резиновой трубкой.

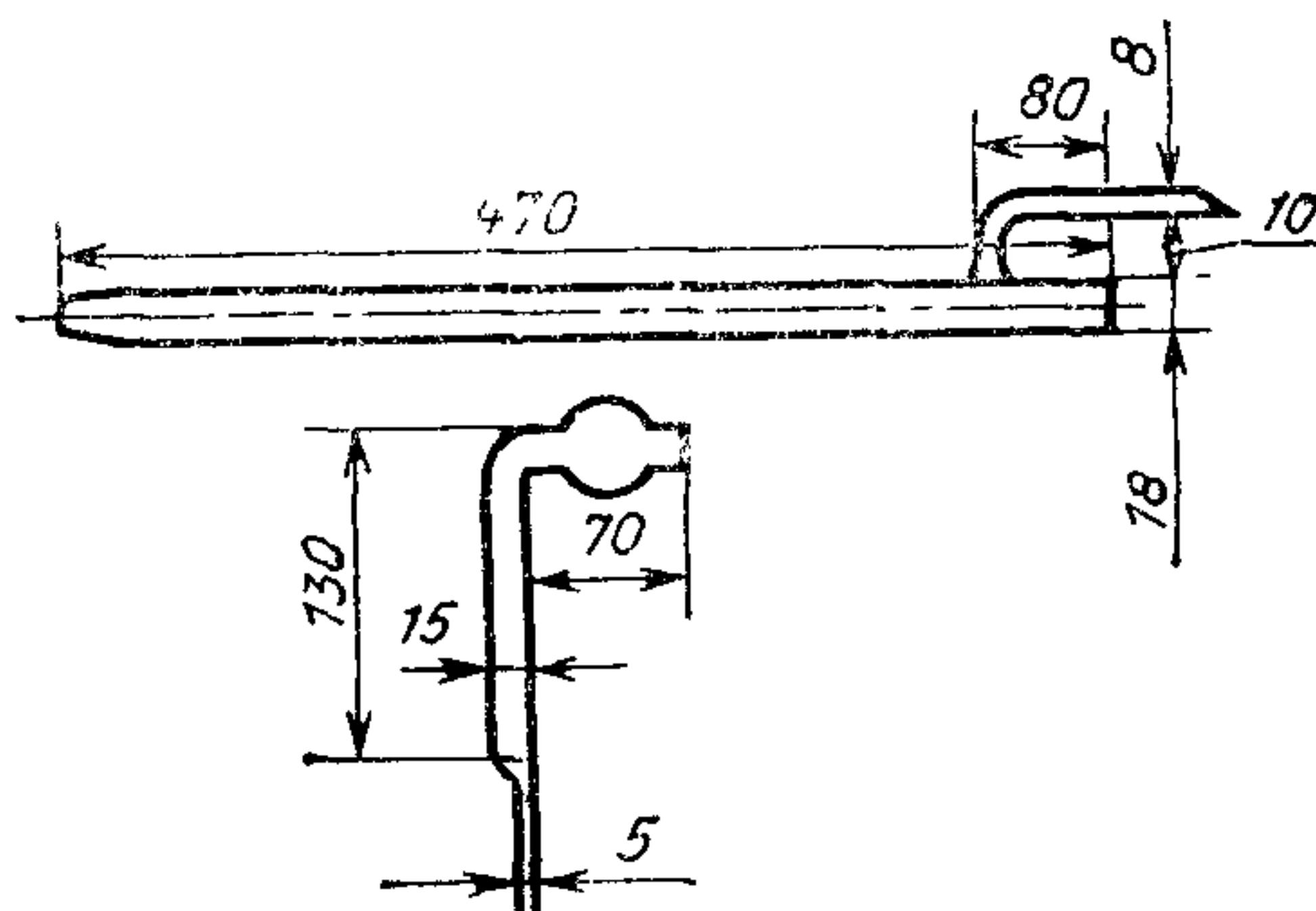


1—схлянки Дрекслея; 2—боковой отросток; 3—кварцевая трубка со шлифом (черт. 2); 4—фарфоровая лодочка; 5—электрическая печь; 6—кварцевое колено, 7—отводная трубка к насосу; 8—кран; 9—приемник

Черт. 1

4 5.2. В приемник наливают 150 см^3 дистиллированной воды, 5 см^3 перекиси водорода и 7 см^3 раствора серной кислоты концентрации $0,01 \text{ моль/дм}^3$. Приемник закрывают резиновой пробкой с кварцевыми коленами и отводной трубкой для присоединения к водоструйному насосу, кварцевое колено при помощи шлифа присоединяют к кварцевой трубке (черт. 2), которую устанавливают горизонтально в электрической печи. Другой конец кварцевой трубки закрывают пробкой и присоединяют к очистительной системе. Перед очистительной системой устанавливают ротаметр.

Кварцевая трубка с пришлифованным коленом для определения серы



Черт. 2

4.5.3. Перед проведением испытания собранную систему проверяют на герметичность. Для этого через всю систему пропускают воздух, закрывают кран на отводной трубке приемника и прекращают подачу воздуха. При этом пузырьки воздуха не должны появляться в приемнике и в очистительной системе.

5. ПРОВЕДЕНИЕ ИСПЫТАНИЯ

5.1. 2—5 г технического углерода высушивают при $(105 \pm 2)^\circ\text{C}$ в течение 1 ч и охлаждают в эксикаторе до $20\text{—}26^\circ\text{C}$. Высушенный образец хранят в эксикаторе до начала испытания.

Пробу технического углерода массой 0,1000—0,5000 г равномерно распределяют по дну лодочки, засыпают шамотом или силикагелем и помещают в кварцевую трубку перед входом в печь, предварительно нагретую до $900\text{—}950^\circ\text{C}$. Трубку быстро закрывают пробкой и пропускают через систему воздух со скоростью 0,03 м/ч.

Затем проводят сжигание пробы технического углерода, медленно в течение 5—10 мин передвигая трубку с лодочкой в центральную часть печи, где ее выдерживают еще не менее 15 мин.

5.2. По окончании сжигания пробы технического углерода трубку с лодочкой медленно передвигают в обратном направлении до первоначального положения в течение 10—15 мин. Медленно отключают водоструйный насос, отсоединяют приемник, промывают кварцевое колено 25 см^3 дистиллированной воды, сливая ее в приемник, и содержимое его титруют раствором гидроксида натрия $0,02\text{ моль/дм}^3$ в присутствии 8 капель смешанного индикатора до перехода фиолетовой окраски раствора в ярко-зеленую.

5.3. Допускается упаривать полученный в приемнике раствор на электрической плитке до объема 5—10 см^3 , охлаждать его до $20\text{—}26^\circ\text{C}$ и титровать растворами азотнокислого бария $0,01\text{ моль/дм}^3$ или хлорнокислого бария $0,01\text{ моль/дм}^3$ в присутствии одного из металлоиндикаторов нитхромазо или карбоксиарсеназо.

5.4. При использовании нитхромазо к упаренному раствору добавляют 15 см^3 этилового спирта, 1 см^3 раствора соляной кислоты $0,1\text{ моль/дм}^3$, 1—2 капли нитхромазо и титруют раствором азотнокислого или хлорнокислого бария до перехода фиолетово-малиновой окраски раствора в исчезающую голубую.

При использовании карбоксиарсеназо к упаренному раствору добавляют 10 см^3 буферного раствора, 25 см^3 ацетона, 2—3 капли карбоксиарсеназо и титруют раствором азотнокислого или хлорнокислого бария до перехода фиолетовой окраски раствора в сине-голубую.

Аналогично проводят контрольный опыт без пробы технического углерода.

6. ОБРАБОТКА РЕЗУЛЬТАТОВ

6.1. Массовую долю общей серы (X_3) в процентах вычисляют по формуле

$$X_3 = \frac{0,00032 \cdot (V_1 - V_0)}{m} \cdot 100,$$

где 0,00032 — масса серы, стехиометрически соответствующая взаимодействию раствора серной кислоты с 1 см³ раствора гидроокиси натрия 0,02 моль/дм³ или раствора азотнокислого бария 0,01 моль/дм³, или хлорнокислого бария 0,01 моль/дм³;

V_1 — объем раствора гидроокиси натрия или азотнокислого (хлорнокислого) бария, израсходованный на титрование раствора в приемном устройстве после сжигания пробы технического углерода, см³;

V_0 — объем раствора гидроокиси натрия или азотнокислого (хлорнокислого) бария, израсходованный на титрование раствора в приемнике в контрольном опыте, см³;

m — масса пробы технического углерода, г.

6.2. За результат испытания принимают среднее арифметическое результатов двух параллельных определений, полученных одним исполнителем, абсолютное расхождение между которыми не превышает 0,1%. Результат испытания записывают с точностью до первого десятичного знака.

Наибольшее среднее квадратическое отклонение случайной составляющей погрешности испытания равно $\pm 0,14\%$ при доверительной вероятности $P=0,95$.

При сопоставлении результатов испытаний в разных лабораториях результаты считаются достоверными, если допускаемое расхождение между ними не превышает 0,2%.

ИНФОРМАЦИОННЫЕ ДАННЫЕ

1. РАЗРАБОТАН И ВНЕСЕН Министерством химической и нефтеперерабатывающей промышленности СССР

РАЗРАБОТЧИКИ

С. В. Орехов, канд. техн. наук; П. И. Червяков, канд. хим. наук; Л. Г. Машнева; Н. А. Царева; Н. М. Богуславская

2. УТВЕРЖДЕН И ВВЕДЕН В ДЕЙСТВИЕ Постановлением Государственного комитета СССР по управлению качеством продукции и стандартам от 27.07.90 № 2301

3. Срок первой проверки — 1995 г., периодичность проверки — 5 лет

4. Стандарт соответствует СТ СЭВ 2129—89 в части разд. 8

5. ВЗАМЕН ГОСТ 25699.9—83

6. ССЫЛОЧНЫЕ НОРМАТИВНО-ТЕХНИЧЕСКИЕ ДОКУМЕНТЫ

Обозначение НТД, на который дана ссылка	Номер раздела
ГОСТ 61—75	3
ГОСТ 199—78	3
ГОСТ 1770—74	3
ГОСТ 2603—79	3
ГОСТ 3118—77	3
ГОСТ 3777—76	3
ГОСТ 3956—76	3
ГОСТ 4204—77	3
ГОСТ 4328—77	3
ГОСТ 4523—77	3
ГОСТ 5556—81	3
ГОСТ 6709—72	3
ГОСТ 9147—80	3
ГОСТ 10929—76	3
ГОСТ 13045—81	3
ГОСТ 17433—80	3
ГОСТ 18270—72	3
ГОСТ 18300—87	3
ГОСТ 20292—74	3
ГОСТ 20490—75	3
ГОСТ 24104—88	3
ГОСТ 25336—82	3
ГОСТ 25699.1—90	2
ТУ 6—09—539 ⁸ —88	3
ОСТ 16 0 801 397—87	3
ТУ 25.02 210718—78	3
ТУ 25—0432.057—86	3
ТУ 6—09—3604—74	3
ТУ 6—09—5169—84	3