



**ГОСУДАРСТВЕННЫЕ СТАНДАРТЫ
СОЮЗА ССР**

**УГЛЕРОД ТЕХНИЧЕСКИЙ
ДЛЯ ПРОИЗВОДСТВА РЕЗИНЫ**

МЕТОДЫ ИСПЫТАНИЙ

**ГОСТ 25699.1-90—ГОСТ 25699.10-90,
ГОСТ 25699.13-90—ГОСТ 25699.16-90
(СТ СЭВ 2129—89; ИСО 1124—88;
ИСО 1126—85; ИСО 1304—85)**

Издание официальное

**ГОСУДАРСТВЕННЫЙ КОМИТЕТ СССР ПО УПРАВЛЕНИЮ
КАЧЕСТВОМ ПРОДУКЦИИ И СТАНДАРТАМ**

Москва

80 коп
БЗ 2—90/148, БЗ 6—90/429—431

ИНГРЕДИЕНТЫ РЕЗИНОВОЙ СМЕСИ**Методы отбора проб технического углерода**Rubber compounding ingredients.
Carbon black shipment sampling procedures**ГОСТ****25699.1—90****(ИСО 1124—88,
СТ СЭВ 2129—89)**

ОКСТУ 2166

Дата введения 01.07.91**1. НАЗНАЧЕНИЕ И ОБЛАСТЬ ПРИМЕНЕНИЯ**

Настоящий стандарт устанавливает методы отбора проб технического углерода для резиновой промышленности, поставляемого в насыпном, полунасыпном или упакованном виде.

Примечание. Дополнения и изменения, допускаемые к применению в народном хозяйстве в комплексе с требованиями настоящего стандарта, приведены в приложении.

2. ОПРЕДЕЛЕНИЯ

2.1. Поставка в насыпном виде — технический углерод поставляют в контейнерах вместимостью не менее 2000 кг.

2.2. Поставка в полунасыпном виде — технический углерод поставляют в контейнерах вместимостью свыше 50 до 2000 кг.

2.3. Поставка в упакованном виде — технический углерод поставляют в мешках вместимостью 50 кг или менее.

3. АППАРАТУРА

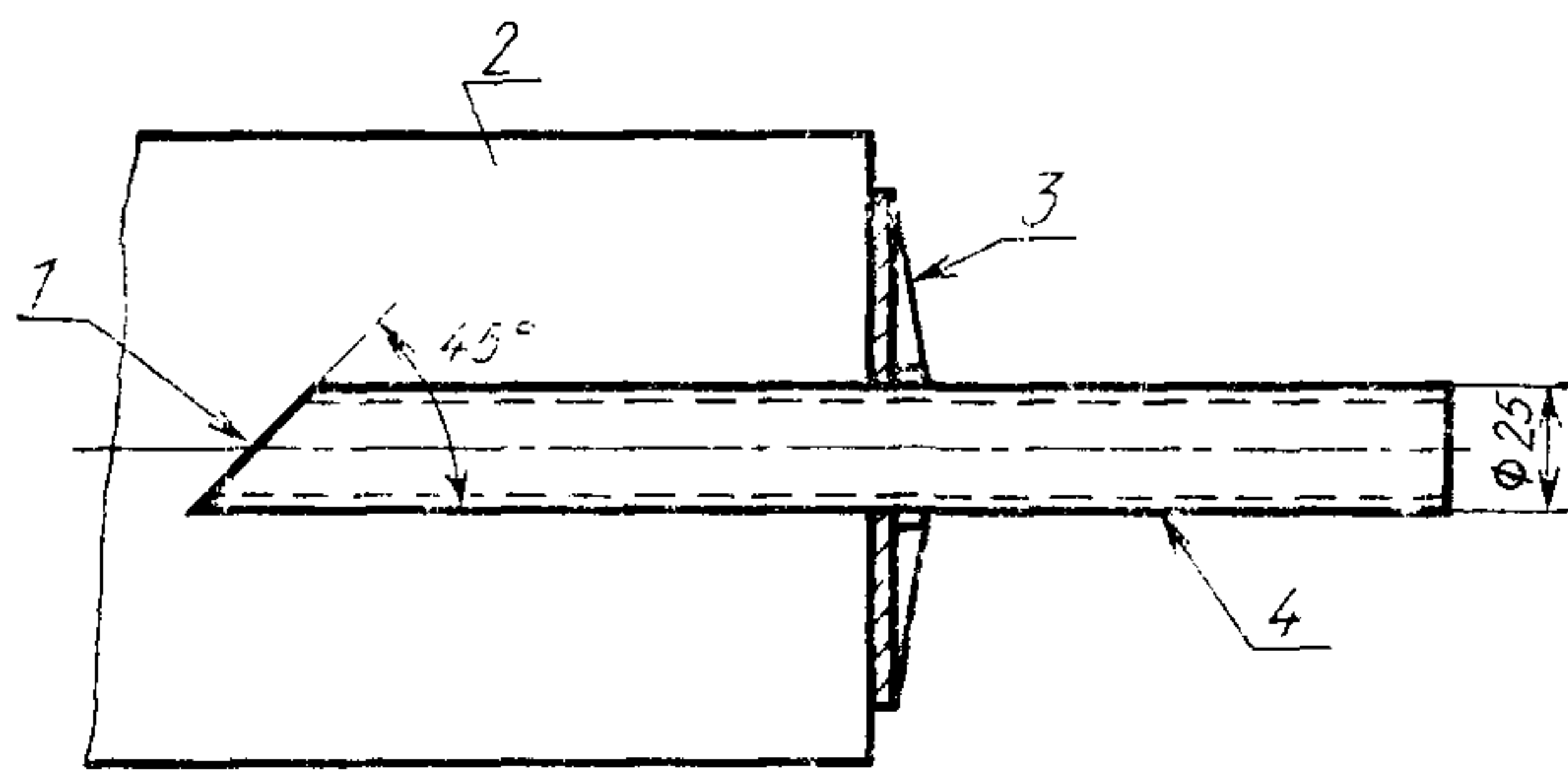
3.1. Делитель образца, одностадийный, желобчатого типа.

3.2. Устройство для отбора проб из мешков, состоящее из открытой трубки диаметром не менее 25 мм, с герметизирующим затвором. Трубка может быть введена в мешок и по ней проба технического углерода может поступать из геометрического центра мешка (чертеж).

3.3. Герметичные емкости вместимостью не менее 3 дм³.

3.4. Совок, конструкция которого обеспечивает минимальное разрушение гранул.

Устройство для отбора проб



1—центр мешка; 2—мешок; 3—горловина мешка; 4—трубка

4. МЕТОД ОТБОРА ПРОБ ПРИ ПОСТАВКАХ В НАСЫПНОМ ВИДЕ**4.1. Общие положения**

Данный метод предназначен для получения представительных проб технического углерода в каждом контейнере, отсеке или во всем объеме партии. Пробы могут быть использованы для определения среднего уровня качества или установления качества точечных проб.

4.2. Поставка в насыпном виде

Обычно каждое отделение контейнера имеет два отверстия для отбора проб, расположенных на противоположных боковых поверхностях.

Из каждого отверстия отбирают не менее 5 дм³ технического углерода и отбрасывают его, затем из каждого отверстия отбирают не менее 1 кг или 3 дм³ технического углерода и переносят в герметичную емкость (п. 3.3).

Если контейнер не имеет отверстий для отбора проб, то отбирают не менее 1 кг или 3 дм³ технического углерода из загрузочных отверстий на глубине около 30 мм от поверхности во избежание попадания веществ, загрязняющих поверхность.

В зависимости от требований пробы, составляющие образец, должны храниться по отдельности или их можно смешивать.

4.3. Поставка в полунасыпном виде

Используют метод, изложенный в п. 4.2, но все пробы отбирают из загрузочных отверстий.

5. МЕТОД ОТБОРА ПРОБ ПРИ ПОСТАВКЕ В УПАКОВАННОМ ВИДЕ

Мешок с техническим углеродом устанавливают в вертикальное положение. Регулируют герметизирующий затвор устройства

для отбора проб (п 3 2) и устанавливают его на расстоянии от скошенного конца, соответствующем глубине, необходимой для достижения геометрического центра мешка. Приблизительно в центре верхнего края мешка делают прорезь. Трубку для отбора проб вводят в разрезанный мешок на требуемую глубину, при этом ее скошенный конец должен быть направлен вниз. Герметизирующий затвор должен быть установлен по отношению к мешку таким образом, чтобы он служил непроницаемым уплотнителем. Мешок наклоняют, при этом технический углерод поступает по трубке для отбора проб. Отбрасывают первую порцию пробы объемом 0,5 дм³. Отбирают пробу для испытаний — не менее 1 кг или 3 дм³. Затем ставят мешок в вертикальное положение, убирают устройство для отбора проб и плотно запечатывают отверстие. Следует принять меры предосторожности, чтобы не разрушить гранулы устройством для отбора проб.

Для отбора не менее 1 кг или 3 дм³ продукта из геометрического центра мешка также можно использовать совок (п 3 4). При этом для достижения центра мешка, выбранного для отбора проб, предварительно отбрасывают поверхностный слой толщиной не менее 30 мм.

6 ОБРАБОТКА И ХРАНЕНИЕ ПРОБ

6 1 Если отдельные пробы берут на испытание самостоятельно, то необходимо не менее двух раз пропустить каждую пробу через одностадийный желобчатый делитель для предотвращения расслоения. Это особенно важно, когда пробы отбирают с целью определения качества гранул. Рекомендуется определять средний уровень качества партии по отдельным пробам. Это позволит определить максимальные и минимальные значения (например для потерь при нагревании), а также средние значения.

Если отдельные пробы смешивают для испытаний с целью получения только средних уровней качества, то рекомендуется пропускать их не менее трех раз через одностадийный желобчатый делитель.

6 2 Следует осторожно обращаться с пробами, отобранными для определения качества гранул, во избежание их разрушения.

6 3 До завершения испытаний образцы необходимо хранить в герметичных емкостях (п 3 3).

7. ПРОТОКОЛ ИСПЫТАНИЯ

Протокол должен содержать следующие данные:

- 1) ссылку на настоящий стандарт,
- 2) количество проб, отобранных для каждого образца;

3) характеристику образца или образцов, при этом следует особо указать степень влажности или загрязнения самого образца или поверхности в месте отбора;

4) для смешанного образца количество проб, из которых он состоит;

5) идентификация образцов;

6) местоположение каждого образца в партии;

7) массу или объем отдельных проб или смешанных образцов;

8) количество мешков, ярусов, единиц отгрузки или определенную общую массу;

9) любое отклонение от методов настоящего стандарта.

**ДОПОЛНЕНИЯ И ИЗМЕНЕНИЯ, ДОПУСКАЕМЫЕ
В НАРОДНОМ ХОЗЯЙСТВЕ**

Пункт 2.1.

«2.1 Поставка в насыпном виде — технический углерод поставляют в контейнерах вместимостью не менее 2000 кг, специальных вагонах или автоцистернах».

Пункт 3.5 (дополнительный).

«3.5 Устройство для отбора проб из контейнеров, специальных вагонов или автоцистерн любой конструкции, которая обеспечивает минимальное разрушение гранул»

Пункт 4.2 (дополнительный абзац).

«Из специальных вагонов или автоцистерн, не имеющих отверстий для отбора проб, отбирают не менее 1 кг или 3 дм³ технического углерода из грузозачных отверстий устройством для отбора проб (п. 3.5) на любой глубине на расстоянии не менее 30 см от поверхности технического углерода и переносят в герметичную емкость (п. 3.3)».

Пункты 3.1, 6.1 и разд. 7 стандарта допускается не применять.

ИНФОРМАЦИОННЫЕ ДАННЫЕ

1. РАЗРАБОТАН И ВНЕСЕН Министерством химической и нефтеперерабатывающей промышленности СССР

РАЗРАБОТЧИКИ

С. В. Орехов, канд. техн. наук; Л. Г. Машнева; Н. А. Царева;
П. И. Червяков, канд. хим. наук; Н. М. Богуславская

2. УТВЕРЖДЕН И ВВЕДЕН В ДЕЙСТВИЕ Постановлением Государственного комитета СССР по управлению качеством продукции и стандартам от 27.07.90 № 2301

3. Срок первой проверки — 1995 г., периодичность проверки — 5 лет

4. Стандарт соответствует СТ СЭВ 2129—89 в части разд. 1

5. Стандарт полностью соответствует международному стандарту ИСО 1124—88

6. ВЗАМЕН ГОСТ 25699.1—83