

# БОКСИТ

## Методы отбора и подготовки проб для химического анализа и определения влаги

Издание официальное

## Предисловие

1 РАЗРАБОТАН МТК 99 «Алюминий», Всероссийским алюминиево-магниево-институтом (АО «ВАМИ»)

ВНЕСЕН Госстандартом России

2 ПРИНЯТ Межгосударственным советом по стандартизации, метрологии и сертификации (протокол № 7 от 26 апреля 1995 г.)

За принятие проголосовали:

Наименование государства	Наименование национального органа по стандартизации
Республика Армения Республика Казахстан Российская Федерация Туркменистан Украина	Аргосстандарт Госстандарт Республики Казахстан Госстандарт России Туркменгосстандарт Госстандарт Украины

Изменение № 1 принято Межгосударственным советом по стандартизации, метрологии и сертификации (протокол № 21 от 28 мая 2002 г.)

За принятие изменения проголосовали:

Наименование государства	Наименование национального органа по стандартизации
Азербайджанская Республика Республика Армения Республика Беларусь Республика Казахстан Кыргызская Республика Республика Молдова Российская Федерация Республика Таджикистан Туркменистан Республика Узбекистан Украина	Азгосстандарт Аргосстандарт Госстандарт Республики Беларусь Госстандарт Республики Казахстан Кыргызстандарт Молдова-Стандарт Госстандарт России Таджикстандарт Главгосслужба «Туркменстандартлары» Узгосстандарт Госстандарт Украины

3 Постановлением Комитета Российской Федерации по стандартизации, метрологии и сертификации от 21.09.95 № 480 межгосударственный стандарт ГОСТ 25465—95 введен в действие непосредственно в качестве государственного стандарта Российской Федерации с 1 июля 1996 г.

4 ВЗАМЕН ГОСТ 25465—82

5 ИЗДАНИЕ (июнь 2003 г.) с Изменением № 1, принятым в сентябре 2002 г. (12—2002)

© ИПК Издательство стандартов, 1996  
© ИПК Издательство стандартов, 2003

Настоящий стандарт не может быть полностью или частично воспроизведен, тиражирован и распространен в качестве официального издания на территории Российской Федерации без разрешения Госстандарта России

## Содержание

1	Назначение и область применения . . . . .	1
2	Нормативные ссылки. . . . .	1
3	Общие требования. . . . .	1
4	Аппаратура . . . . .	1
5	Подготовка к отбору проб . . . . .	2
6	Методы отбора проб . . . . .	5
6.1	Механизированный способ . . . . .	5
6.2	Ручной способ. . . . .	5
7	Подготовка проб для химического анализа и определения массовой доли влаги . . . . .	7
Приложение А	Определение коэффициента вариации содержания определяемого компонента	9
Приложение Б	Порядок контрольной проверки массы партии боксита, поступившей потребителю (в пересчете на сухое вещество) . . . . .	10

**БОКСИТ****Методы отбора и подготовки проб для химического анализа и определения влаги**

Bauxite. Methods of sampling and sample preparation for chemical analysis and water content determination

МКС 73.060.40

Дата введения 1996—07—01

**1 Назначение и область применения**

Настоящий стандарт распространяется на боксит, используемый в качестве сырья, для характеристики которого требуется определение химического состава и влаги (производство глинозема, огнеупоров, абразивов и т. д.).

**2 Нормативные ссылки**

В настоящем стандарте использованы ссылки на следующие стандарты:  
ГОСТ 14657.10—96 (ИСО 9033—89) Боксит. Метод определения влаги  
ГОСТ 15895—77\* Статистические методы управления качеством продукции. Термины и определения  
ГОСТ 24104—2001 Весы лабораторные. Общие технические требования

**3 Общие требования**

- 3.1 Термины и определения, используемые в настоящем стандарте, — по ГОСТ 15895.  
3.2 Опробованию подлежит каждая партия боксита.  
3.3 Перед отбором проб визуально определяют однородность поступившей партии по крупности и влажности. Если максимальные куски боксита или влажность резко отличаются в отдельных отгрузочных единицах или частях партии — партию считают неоднородной. В этом случае поступивший боксит делят на уменьшенные однородные партии, каждую из которых опробуют отдельно.  
3.4 По согласованию сторон опробование партий боксита производится в пунктах отправки и (или) приемки до или непосредственно после взвешивания.  
3.5 Отбор проб производят механизированным способом.  
Отбор проб вручную допускается лишь в том случае, если невозможно применить механизированный отбор.

**4 Аппаратура**

- 4.1 Для механизированного отбора проб применяют механические, секторные, лотковые, ковшовые и другие пробоотборники, удовлетворяющие следующим требованиям:  
скорость пересечения потока материала должна исключать отбрасывание отдельных кусков боксита за пределы емкости пробоотборника;  
емкость пробоотсекающего устройства (ковша, лотка и т. п.) должна превышать заданный объем точечной пробы не менее чем на 20—25 %;  
ширина щели между отсекающими краями пробоотсекающего устройства должна превышать размер максимального куска опробуемого боксита не менее чем в три раза;

\* На территории Российской Федерации действуют ГОСТ Р 50779.10—2000 и ГОСТ Р 50779.11—2000.

конструкция пробоотборника должна обеспечивать возможность его проверки и чистки.

4.2 Для ручного отбора проб применяют:

совок (рисунок 1, таблица 1);

молоток массой 0,4—0,5 кг.

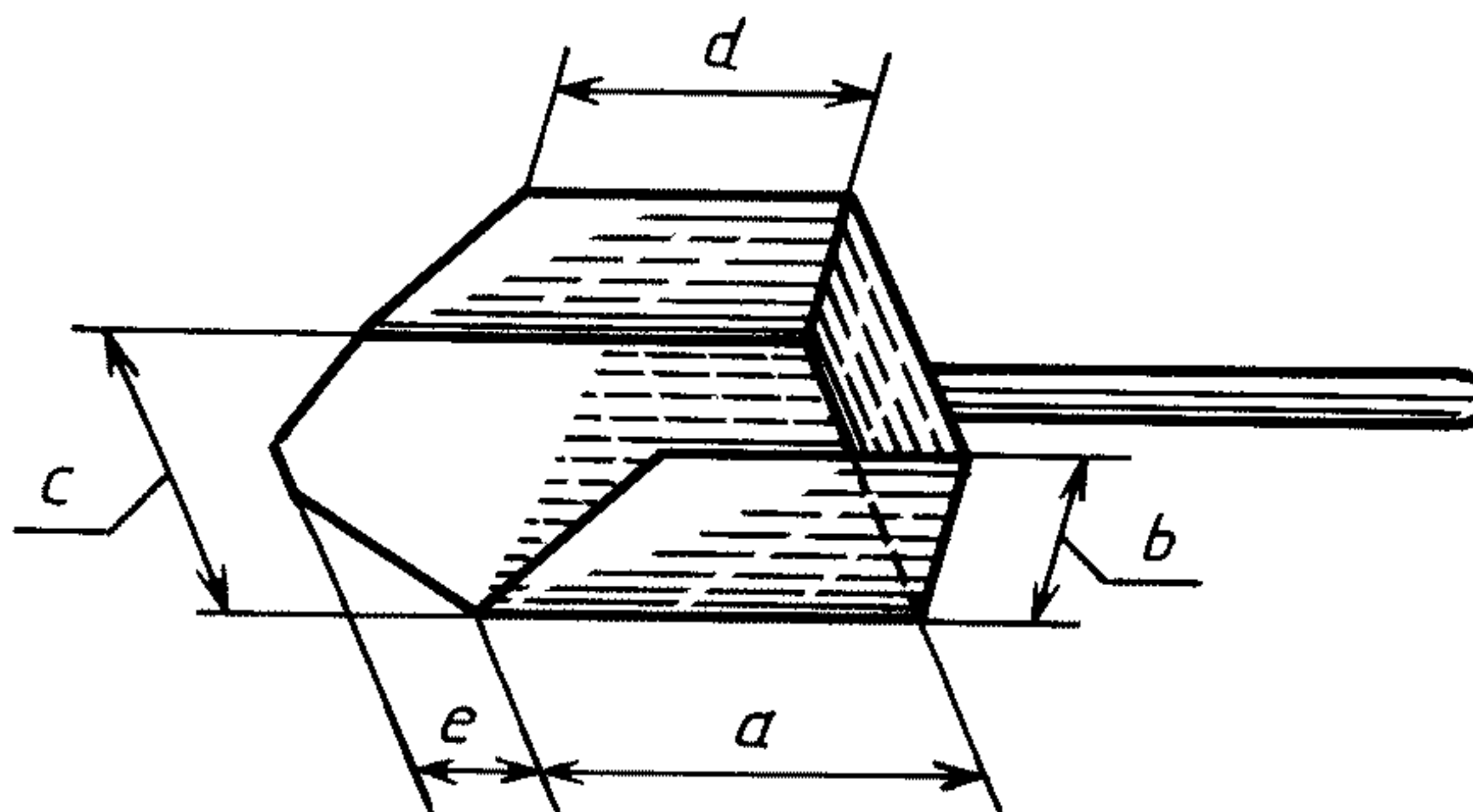


Рисунок 1

Таблица 1

Размер максимального куска, мм	Масса точечной пробы, кг	Размеры совка, мм				
		a	b	c	d	e
До 1,0	0,1	50	30	40	40	20
» 10,0	1,0	100	60	80	80	30
» 50,0	2,0	150	75	120	130	50
Св. 50,0	2,0	150	75	120	130	50

4.3 Для ручного отбора проб боксита с размером частиц менее 10 мм применяется щуп с размером щели, превышающим трехкратный размер максимального куска опробуемого боксита. Конструкция щупа должна обеспечивать отбор пробы по всей глубине его погружения.

4.4 Для обработки проб применяют:

дробилки и истиратели, соответствующие требуемым крупности и твердости опробуемого боксита;

грохоты и сита с размерами отверстий сеток, соответствующими размерам, предусмотренным схемой подготовки;

делители механические и ручные (желобчатые, радиально-щелевые и др.);

весы лабораторные по ГОСТ 24104;

совки для сокращения проб методом квадратования (рисунок 2, таблица 2);

шкаф сушильный с принудительной вентиляцией с регулируемой температурой до 105 °С.

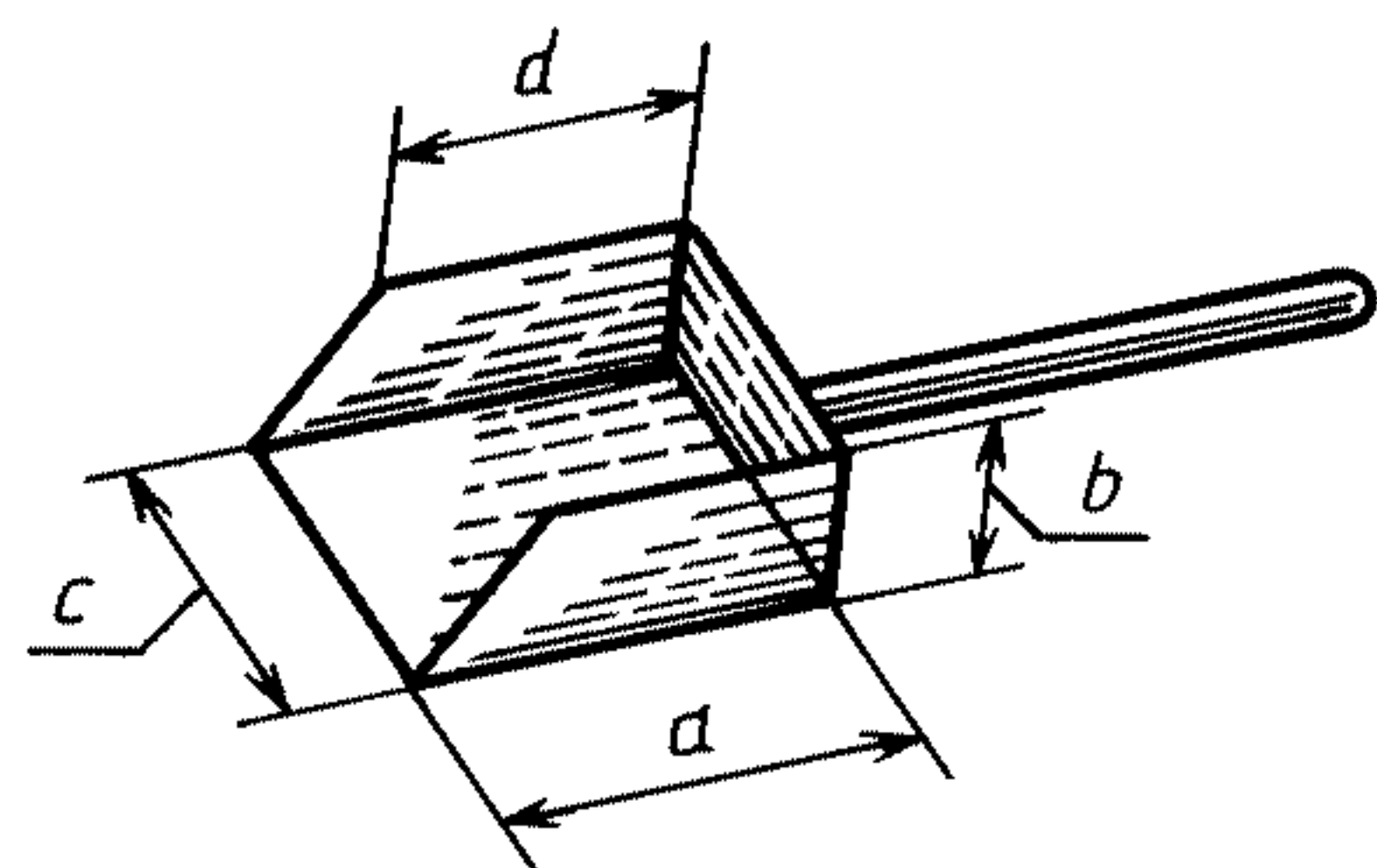


Таблица 2

Размер куска пробы, мм	Размеры совка, мм			
	a	b	c	d
До 1,0	30	15	30	25
» 5,0	50	30	50	40

Рисунок 2

## 5 Подготовка к отбору проб

5.1 Массу партии и отдельных транспортных емкостей, входящих в состав партии, определяют взвешиванием или на основании сопроводительных документов. Порядок контрольной проверки массы партии боксита, поступившей потребителю, установлен в приложении Б. Периодичность контрольной проверки и условия поставки устанавливают в договоре на поставку.

(Измененная редакция, Изм. № 1).

5.2 Размер максимального куска боксита определяют по согласованию сторон либо непосредственным измерением, либо по размеру ячейки сита, на котором остается не более 5 % массы

просеянного боксита. Размер максимального куска боксита определяют по мере необходимости для данного поставщика (карьера, шахты, месторождения и т. п.), но не реже одного раза в год.

5.3 При ручном отборе проб молотком и совком для боксита с размером кусков более 50 мм размер максимального куска принимают равным 50 мм.

5.4 Минимальную массу точечной пробы определяют в зависимости от размера максимального куска боксита по таблице 3.

5.5 Массу точечной пробы  $m_{\text{мех}}$  в килограммах, отбираемой с помощью механического пробоотборника из потока движущегося материала, определяют по формуле

$$m_{\text{мех}} = \frac{Qb}{3600V},$$

где  $Q$  — производительность опробуемого потока боксита, т/ч;

$V$  — скорость движения пробоотсекающего устройства, м/с;

$b$  — ширина щели пробоотсекающего устройства по направлению движения, мм.

5.6 При погрузке или разгрузке боксита с помощью периодически заполняемого и опорожняемого устройства (грейфера, ковша и т. п.) массу точечной пробы принимают равной массе боксита, перемещаемого за один цикл работы разгрузочного механизма.

5.7 Массу точечной пробы, отбираемой с поверхности остановленного транспортера  $m_{\text{ост}}$  в килограммах, определяют по формуле

$$m_{\text{ост}} = \frac{he}{2} 3d_{\text{max}}\rho,$$

где  $h$  — высота слоя боксита в средней части транспортерной ленты, м;

$e$  — ширина слоя боксита, м;

$d_{\text{max}}$  — размер максимального куска боксита, м;

$\rho$  — насыпная масса боксита, кг/м<sup>3</sup>.

5.8 В случае неравенства масс точечных проб, определенных по 5.4 и одному из 5.5—5.7, принимают большее значение.

5.9 Коэффициент вариации содержания определяемого компонента в партии определяют в соответствии с приложением А и проверяют по мере необходимости по согласованию сторон, но не реже одного раза в год. Компонент, по которому рассчитывают коэффициент вариации, определяют по согласованию сторон.

5.10 Минимальное число точечных проб  $n$  определяют в зависимости от коэффициента вариации содержания определяемого компонента и массы опробуемой партии боксита по формуле (таблице 4)

$$n = 0,075v \sqrt{m},$$

где  $v$  — коэффициент вариации содержания определяемого компонента, %;

$m$  — масса партии, т.

Таблица 4 — Минимальное число точечных проб

Коэффициент вариации	$n$ при массе партии, т							
	50	100	1000	3000	5000	10000	20000	40000
1	1	1	2	4	5	8	11	15
3	2	2	7	12	16	23	32	45
5	3	4	12	21	37	38	53	75
10	5	8	24	41	53	75	106	150
15	8	11	36	62	80	113	158	225
20	11	15	47	82	106	150	212	300
30	16	23	71	123	159	225	318	450
50	27	38	119	205	265	375	530	750
75	40	56	178	308	398	563	795	1130
100	53	75	237	411	530	750	1060	1500

5.11 Если соглашением сторон оговаривается уровень допустимой погрешности опробования, минимальное число точечных проб определяется коэффициентом вариации содержания определяемого компонента и уровнем этой погрешности. Значение последней ( $\beta$ ) означает, что в 95 % случаев содержание данного компонента в объединенной пробе не будет отличаться от его содержания во всей партии больше чем на  $\beta$  % отн. В этом случае минимальное число точечных проб  $n_1$  определяют по формуле

$$n_1 = \left( \frac{K_c v}{\beta} \right)^2,$$

где  $K_c$  — коэффициент Стьюдента, равный 2,262 для 95 % вероятности при определении стандартного отклонения по десяти анализам;

$v$  — коэффициент вариации содержания компонента;

$\beta$  — допустимая погрешность, %.

**(Измененная редакция, Изм. № 1).**

5.12 При неравенстве  $n$  и  $n_1$  выбирают большее значение минимального числа точечных проб.

5.13 Если партия поступает в нескольких транспортных единицах, число точечных проб, отбираемых из каждой транспортной единицы  $n_T$ , определяют по формуле

$$n_T = \frac{n}{a},$$

где  $n$  — число точечных проб, отбираемое от поступившей партии;

$a$  — число транспортных единиц.

5.14 Если партия поступила в транспортных единицах различной грузоподъемности, число точечных проб, отбираемых из данной транспортной единицы  $n_{T1}$ , определяют по формуле

$$n_{T1} = \frac{m_1}{m} n,$$

где  $m_1$  — грузоподъемность данной транспортной единицы, т;

$m$  — масса партии, т;

$n$  — число точечных проб, отбираемое из поступившей партии.

5.15 При опробовании партии боксита механическим пробоотборником из движущегося потока период отбора точечных проб  $T$  в минутах вычисляют по формуле

$$T = \frac{60m}{Qn},$$

где  $m$  — масса опробуемой партии, т;

$Q$  — производительность опробуемого потока боксита, т/ч;

$n$  — число точечных проб, отбираемое из поступившей партии.

5.16 При опробовании боксита с помощью периодически заполняемого и опорожняемого погрузочного устройства (ковша, грейфера и т. п.) число рабочих циклов  $n_K$ , через которые следует отбирать точечные пробы, определяют по формуле

$$n_K = \frac{m}{m_K n},$$

где  $m_K$  — масса боксита в объеме погрузочного устройства, т;

$m$  — масса опробуемой партии, т;

$n$  — число точечных проб, отбираемое из поступившей партии.

5.17 Объединенную пробу составляют в процессе отбора точечных проб или после его окончания.

5.18 Точечные пробы, составляющие объединенную пробу, не должны различаться по массе более чем на 20 % отн.

5.19 Минимальную массу объединенной пробы  $m_{\min}$  в килограммах определяют в зависимости от размера максимального куска в партии и однородности боксита по содержанию определяемого компонента по формуле (таблице 5)

$$m_{\min} = K d_{\max}^2,$$

где  $K$  — коэффициент, зависящий от однородности боксита по содержанию определяемого компонента;

$d_{\max}$  — размер максимального куска боксита, мм.

Таблица 5

Коэффициент вариации	Коэффициент однородности	Минимальная масса объединенной пробы, кг, при размере максимального куска, мм									
		50	40	30	20	10	8	6	4	2	1
1	0,008	20	13	7,2	3,2	0,8	0,51	0,29	0,13	0,032	0,008
3	0,02	50	32	18	8,0	2,0	1,3	0,72	0,32	0,08	0,02
5	0,04	100	64	36	16	4,0	2,6	1,4	0,64	0,16	0,04
10	0,08	200	130	72	32	8,0	5,1	2,9	1,3	0,32	0,08
15	0,12	300	192	108	48	12	7,7	4,3	1,9	0,48	0,12
20	0,15	375	240	135	60	15	9,6	5,4	2,4	0,60	0,15
30	0,23	575	368	207	92	23	15	8,3	3,7	0,92	0,23
50	0,38	950	608	342	152	38	24	14	6,1	1,5	0,38
75	0,58	1450	928	522	232	58	37	21	9,3	2,3	0,58
100	0,77	1925	1232	693	308	77	49	28	12	3,1	0,77

5.20 Реальная масса объединенной пробы ( $m_p$ ) равняется произведению массы точечной пробы, определенной в соответствии с 5.4, на число точечных проб, определенное в соответствии с 5.10.

5.21 При неравенстве  $m_{\min}$  и  $m_p$  выбирают большее значение.

## 6 Методы отбора проб

### 6.1 Механизированный способ

6.1.1 Механизированный отбор проб проводят в процессе загрузки и разгрузки вагонов, судов, бункеров, складов при формировании штабелей транспортными устройствами непрерывного действия.

6.1.2 Механизированный отбор проб проводят механическими пробоотборниками (4.1) с определением расчетного числа точечных проб по 5.10.

### 6.2 Ручной способ

6.2.1 В зависимости от крупности боксита отбор проб проводят способами, указанными в 6.2.1.1—6.2.1.3.

6.2.1.1 Боксит с крупностью кусков менее 10 мм опробуется щупом с обязательным погружением его на всю глубину опробуемого материала. При необходимости применяют послойное опробование в процессе загрузки или разгрузки боксита. Опробование смерзшегося материала в связи с невозможностью применения щупа производится по 6.2.1.2.

6.2.1.2 При опробовании боксита с максимальным размером куска до 50 мм, расположенного равномерным слоем, в намеченных точках выкапывают лунки глубиной 0,2—0,4 м. Вдоль стенки лунки снизу вверх по прямой линии совком (рисунок 1) отбирают точечную пробу в один прием и ссыпают ее в соответствующую тару. При этом материал пробы не должен сыпаться с совка обратно в лунку. Брать пробу со дна лунки запрещается.

6.2.1.3 Точечную пробу от боксита с размером кусков более 50 мм, расположенного равномерным слоем, отбирают из лунки глубиной не менее 0,4 м. От кусков руды размером более 50 мм молотком откалывают куски размером до 50 мм. В остальном точечную пробу отбирают по 6.2.1.2.

### 6.2.2 Отбор проб из железнодорожных вагонов

6.2.2.1 Точечные пробы от боксита, погруженного в железнодорожные вагоны, отбирают с учетом положений, указанных в 6.2.1. Число точечных проб, приходящихся на один вагон, определяют согласно 5.13 и 5.14.

6.2.2.2 Размещение мест отбора точечных проб от боксита, погруженного в вагоны равномерным слоем, выбирают по рисункам 3 и 4. Места отбора проб располагают на расстоянии не менее 0,5 м от борта вагона.

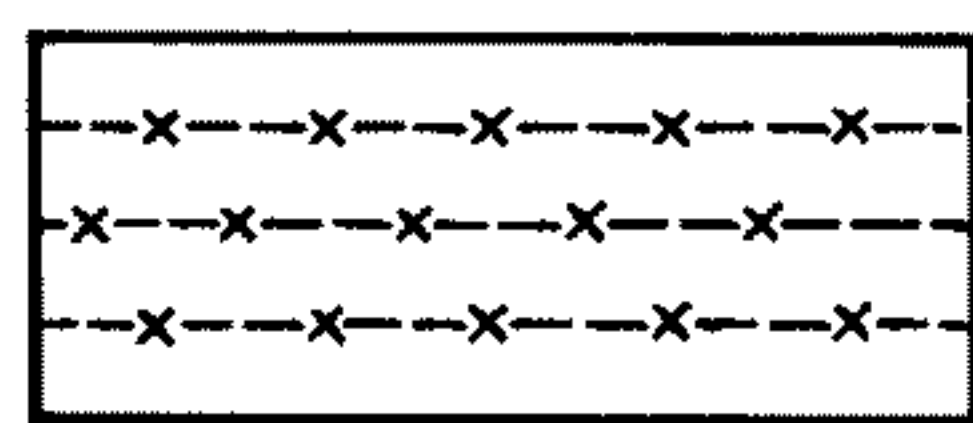


Рисунок 3

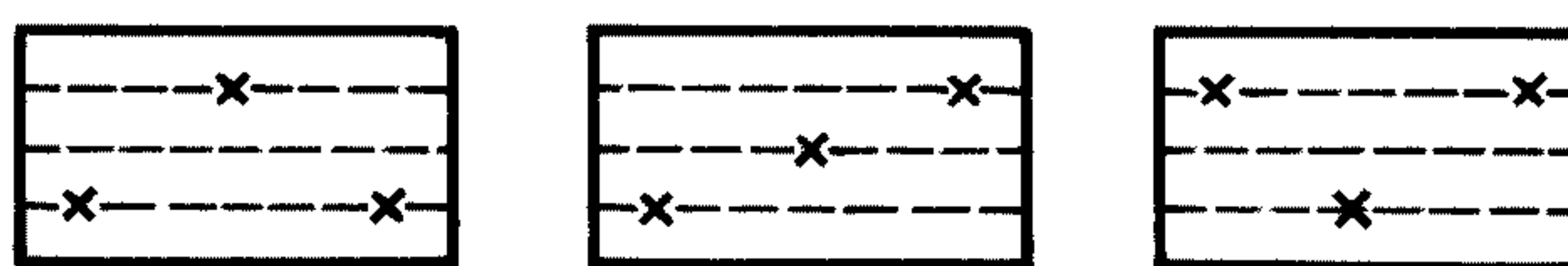


Рисунок 4



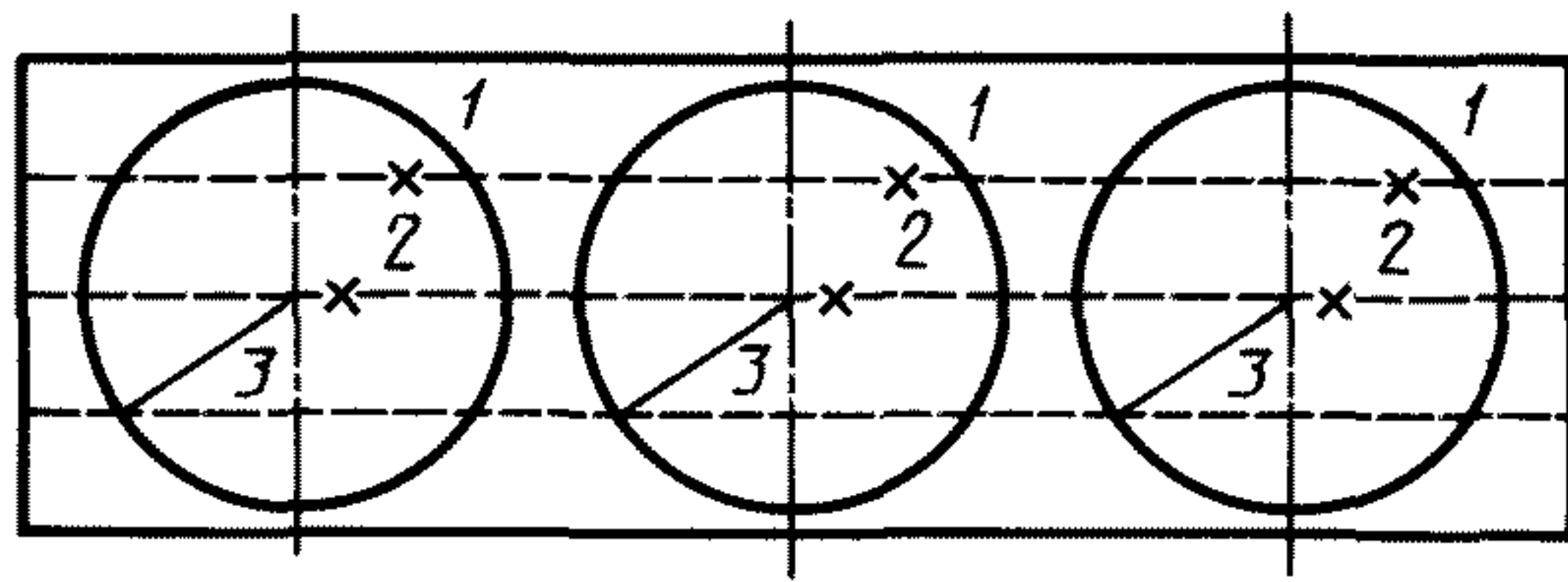


Рисунок 5

6.2.2.3 При расположении боксита в вагоне конусами материал рекомендуется предварительно разровнять, после чего наметить места отбора точечных проб по 6.2.2.2. Если разравнивание материала невозможно, места отбора точечных проб располагают на  $1/3$  —  $2/3$  высоты и у основания конуса, как это показано на рисунке 5.

6.2.3 Отбор проб боксита при загрузке в суда, баржи и склады

6.2.3.1 При погрузке или разгрузке судна, баржи, склада с помощью периодически заполняемого и опорожняемого устройства (грейфера, ковша и т.п.) точечные пробы могут быть отобраны вручную без образования лунки от определенного количества применяемых емкостей (например, от каждого  $n$ -го сосуда). Число рабочих циклов, через которые необходимо отбирать точечные пробы, определяют по 5.16.

6.2.3.2 При непрерывной погрузке боксита на суда, баржи, склады в виде конусов точечные пробы отбирают по мере наращивания конусов. При загрузке  $1/3$  массы партии отбирают  $1/3$  числа точечных проб, определенного по 5.10; после загрузки  $2/3$  массы партии отбирают еще  $1/3$  числа точечных проб; по окончании загрузки — оставшуюся  $1/3$  числа точечных проб. Места отбора точечных проб располагают каждый раз по трем образующим конуса, расположенным друг от друга на  $120^\circ$ . Для каждой последующей операции (отбору очередной  $1/3$  точечных проб) эти образующие смещают относительно предыдущего положения на  $40^\circ$  (рисунок 6).

6.2.4 Отбор проб из штабелей

6.2.4.1 Отбор проб боксита из штабелей производится только в случае, если невозможно отобрать их в процессе перегрузки.

6.2.4.2 Если высота штабеля не превышает 1,5 м, его поверхность разбивают на квадраты, число которых равно числу намеченных к отбору точечных проб. Точечные пробы отбирают из середины каждого квадрата, как это указано в 6.2.1.

6.2.4.3 Если высота штабеля превышает 1,5 м, боксит опробуют способами, обеспечивающими равномерный отбор точечных проб из всего объема опробуемого материала либо в процессе перемешивания грейфером (или ковшовым экскаватором), либо в процессе вскрытия по слоям. При этом руководствуются 6.2.3.1 и 6.2.1

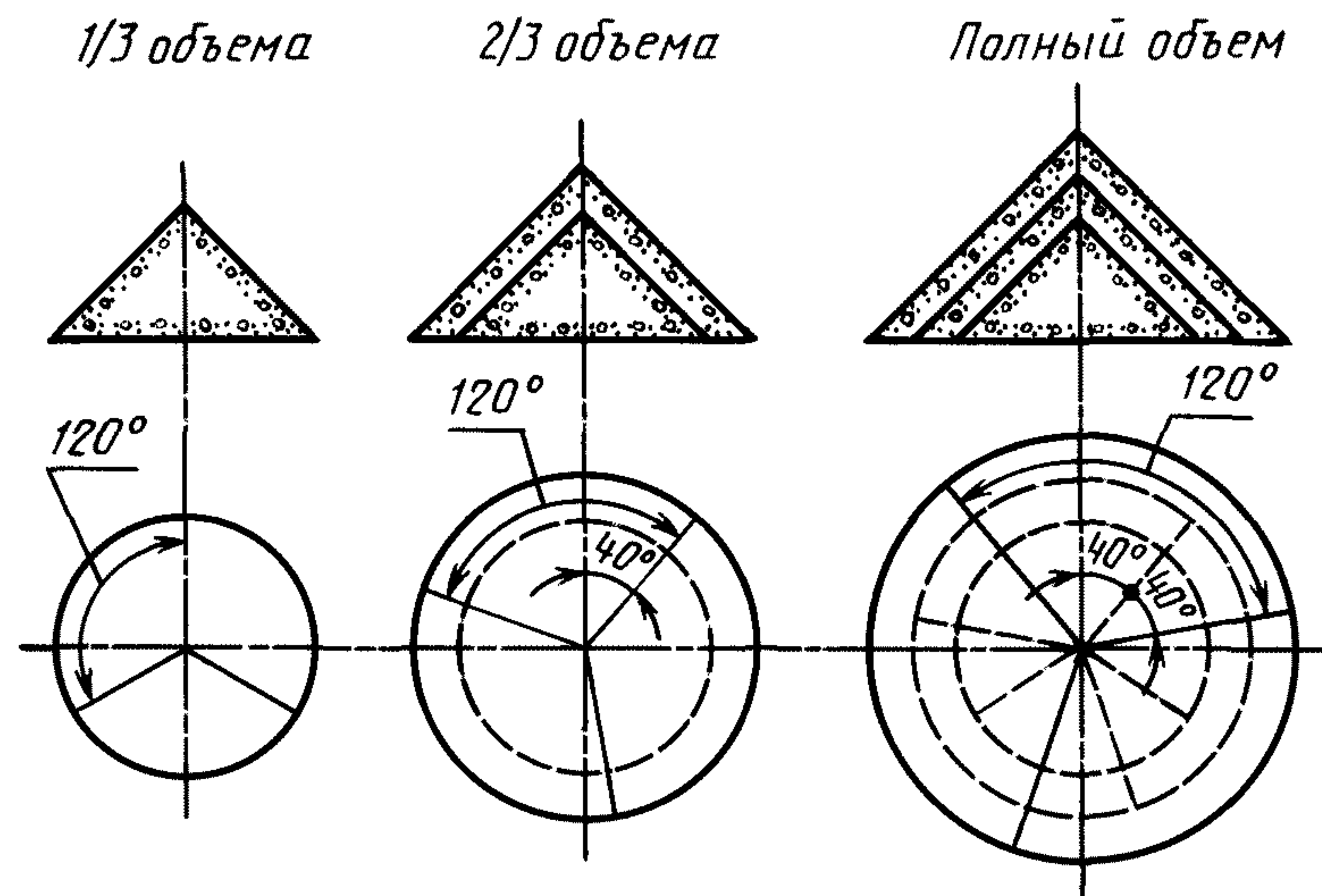


Рисунок 6

6.2.5 Отбор проб с остановленной ленты конвейера

6.2.5.1 При отборе проб с остановленного ленточного конвейера на ленту устанавливают пробоотсекающую раму, полностью пересекающую ленту. Ширина рамы должна превышать трехкратный размер максимального куса опробуемого боксита. Весь боксит, находящийся между плоскостями рамы, отбирают в пробу. Куски боксита, затрудняющие установку рамы, включают в пробу, если они находятся с правой стороны, и отбрасывают, если они находятся с левой стороны.

## 7 Подготовка проб для химического анализа и определения массовой доли влаги

7.1 Для подготовки проб для химического анализа и определения массовой доли влаги соединением всех отобранных точечных проб составляют объединенную пробу.

7.2 Допускается определять влагу в каждой точечной пробе с последующим расчетом содержания влаги в партии по ГОСТ 14657.10.

7.3 Объединенную пробу перемешивают методом кольца и конуса или перелопачиванием, дробят до крупности 25 мм и сокращают в соответствии с 5.19. После этого пробу обрабатывают по схеме, приведенной на рисунке 7.

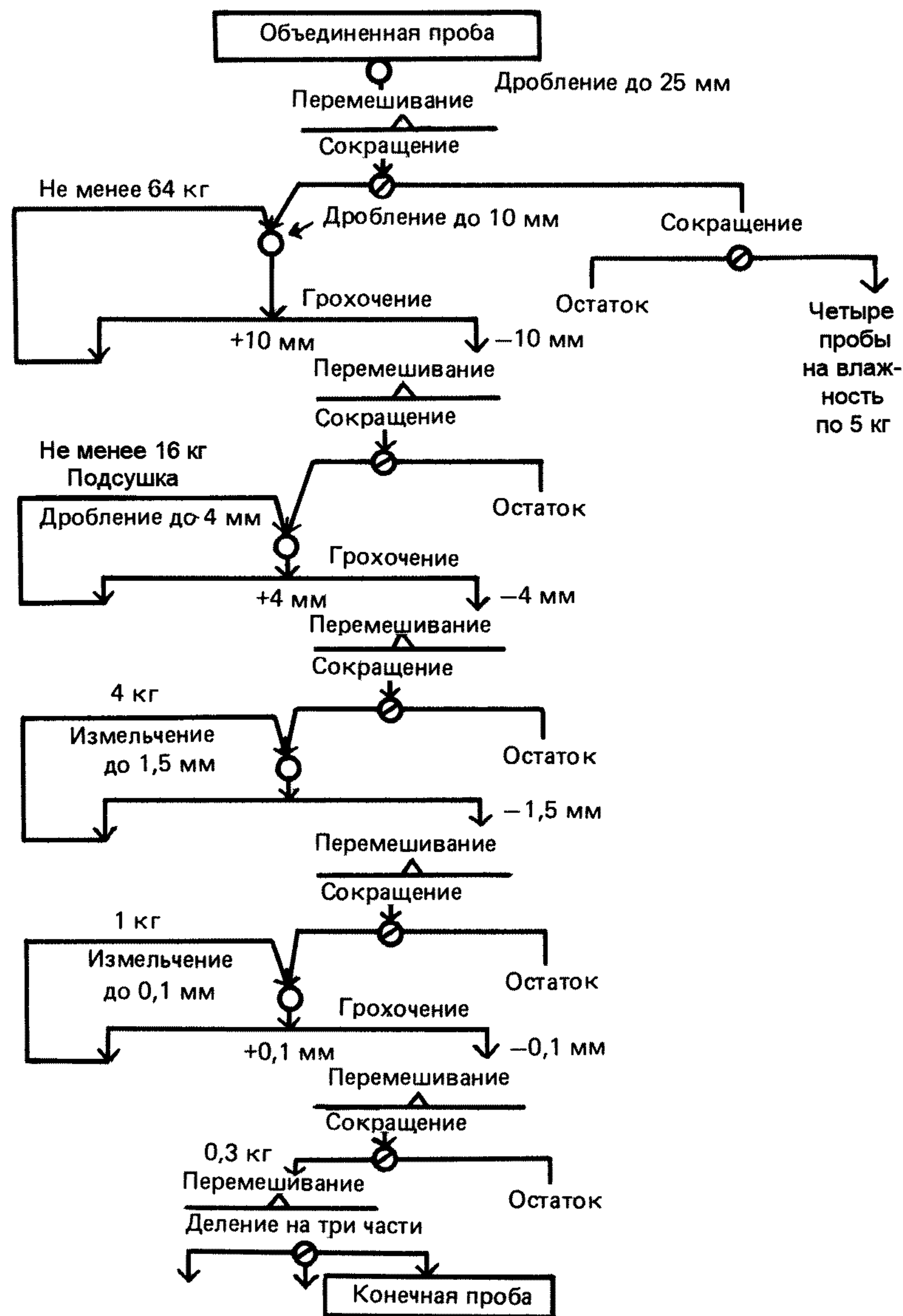


Рисунок 7

7.4 Дробление и измельчение пробы проводят с помощью дробилок, мельниц и истирателей, смонтированных вместе с контрольными грохотами и сократителями в одной пробоподготовительной установке или установленных индивидуально.

7.5 Перемешивание проб массой более 100 кг проводят методом кольца и конуса или перелопачиванием. Перемешивание проб меньшей массы — перелопачиванием или перекачиванием на гибкой, плотной, гладкой подстилке.

7.6 Сокращение объединенной пробы на разных стадиях ее обработки проводят так, чтобы оставшаяся масса пробы удовлетворяла требованиям, установленным в 5.19.

7.7 Сокращение объединенной пробы проводят следующими способами:

квартованием;

с помощью механических и ручных делителей;

квадратованием.

7.7.1 Для сокращения пробы квартованием пробу высыпают, формируя конус. Конус расплющивают в диск или усеченный конус. На диск устанавливают разделительную крестовину (полки крестовин расположены под  $90^\circ$  одна к другой) и вдавливают ее до основания. После разделения всего объема пробы на четыре равные части две расположенные по диагонали части удаляют в отвал, а две другие объединяют для дальнейшей обработки. Операцию повторяют до получения массы в соответствии с 5.19. При повторном квартовании части пробы, направляемые в отвал и оставляемые для дальнейшей обработки, отбирают со сменой диагоналей крестовины.

7.7.2 Механические делители должны удовлетворять требованиям 4.1 и обеспечивать получение пробы с минимальной массой по 5.19. При сокращении пробы желобчатым делителем материал пробы подают на делитель равномерно по всей его длине. Через делитель материал пробы поступает равными по массе порциями в два ящика. Материал, поступивший в один из ящиков, направляют в отвал, поступивший в другой ящик, на дальнейшую обработку. При многократном повторении сокращения с помощью желобчатого делителя материал направляют в отвал попеременно с одной и другой стороны делителя.

7.7.3 Сокращение пробы квадратованием применяют к мелкозернистому материалу (менее 1 мм). Перемешанную тем или иным способом пробу разравнивают на гладкой ровной площадке и с помощью линейки или специальной решетки делят на равные квадраты. Из квадратов в шахматном порядке совком (рисунок 2) отбирают порции, захватывая всю толщину слоя. Порции объединяют в пробу с минимальной массой, соответствующей 5.19.

7.8 Если процессы дробления и сокращения боксита затруднены из-за повышенной его влажности и обусловленного этим налипанием на аппаратуру, объединенную пробу предварительно подсушивают. Подсушивание ведут либо на воздухе, либо в сушильных шкафах при температуре не более  $90^\circ\text{C}$ .

7.9 Для определения массовой доли влаги из объединенной пробы после ее дробления до 25 мм отбирают четыре пробы массой не менее 5 кг каждая. Каждую пробу помещают в плотно закрытый сосуд, заполняя его не менее чем на 75 % объема. Если пробы для определения массовой доли влаги отбирают от предварительно подсушенного по 7.8 боксита, определение массовой доли влаги производят в соответствии с ГОСТ 14657.10.

7.10 Пробы для химического анализа помещают в плотно закрытые сосуды или пакеты, снабжают двумя этикетками, одну из которых наклеивают на сосуд или пакет, другую в пластмассовой или другой упаковке вкладывают внутрь сосуда или пакета. Также снабжают этикетками пробы, направляемые для определения массовой доли влаги.

7.11 На этикетках указывают следующие данные:

наименование предприятия-поставщика;

наименование предприятия-потребителя;

номер пробы;

тип боксита;

номер партии;

назначение пробы (для химического анализа, определения влаги, в лабораторию, дубликат потребителю, арбитражная и т. п.);

дату отбора пробы, наименование предприятия, отобравшего пробу, фамилию уполномоченного лица.

ПРИЛОЖЕНИЕ А  
(справочное)

**Определение коэффициента вариации содержания определяемого компонента**

А.1 По данным опробования месторождений боксита, близкого по генезису к поставляемому, принимают максимально возможный коэффициент вариации содержания определяемого компонента ( $v_{\max}$ ).

А.2 Рассчитывают число точечных проб в соответствии с 5.10 настоящего стандарта, приняв коэффициент вариации равным  $v_{\max}$ .

**(Измененная редакция, Изм. № 1).**

А.3 Каждую из отобранных точечных проб следует обработать по схеме, приведенной на рисунке 7 настоящего стандарта, и определить в ней содержание данного компонента.

А.4 Рассчитывают коэффициент вариации  $v$ , % отн., содержания определяемого компонента по формулам:

$$v = \frac{\sigma}{\bar{x}} 100;$$

$$\sigma = \sqrt{\frac{\sum_{i=1}^n (x_i - \bar{x})^2}{n - 1}};$$

$$\bar{x} = \frac{\sum_{i=1}^n x_i}{n},$$

где  $\sigma$  — среднее квадратическое отклонение, %;

$x_i$  — содержание определяемого компонента в  $i$ -й точечной пробе;

$\bar{x}$  — среднеарифметическое содержание определяемого компонента в данной композиции точечных проб;

$n$  — число точечных проб.

**(Измененная редакция, Изм. № 1).**

ПРИЛОЖЕНИЕ Б  
(рекомендуемое)

**Порядок контрольной проверки массы партии боксита, поступившей потребителю  
(в пересчете на сухое вещество)**

Б.1 Массу боксита (нетто) определяют по разности масс груженого состава (брутто), определенной взвешиванием у потребителя, и зачищенных порожних вагонов (тары), указанной на трафаретах.

Б.2 Для определения массовой доли влаги в боксите от поступившей партии отбирают и готовят пробу по настоящему стандарту.

Б.3 Массу сухого боксита в поступившей партии по результатам контрольной проверки  $m^c_1$ , т, вычисляют по формуле

$$m^c_1 = m^g_1 \left(1 - \frac{W_1}{100}\right), \quad (\text{Б.1})$$

где  $m^g_1$  — масса партии (нетто), т;

$W_1$  — массовая доля влаги, определенная по ГОСТ 14657.10, %.

Б.4 Массу сухого боксита в поступившей партии по данным документа о качестве  $m^c_2$ , т, вычисляют по формуле

$$m^c_2 = m^g_2 \left(1 - \frac{W_2}{100}\right), \quad (\text{Б.2})$$

где  $m^g_2$  — масса партии (нетто), указанная в документе о качестве, т;

$W_2$  — массовая доля влаги, указанная в документе о качестве, %.

Б.5 Расхождение массы сухого боксита, рассчитанной по документу о качестве, и результату контрольной проверки ее у потребителя  $\Delta m$ , %, вычисляют по формуле

$$\Delta m = \frac{m^c_2 - m^b_1}{m^c_2} 100. \quad (\text{Б.3})$$

Б.6 Расхождение результатов потребителя и поставщика при определении массы партии боксита в пересчете на сухое вещество не должно превышать 2 %. Если расхождение превышает допустимое, за массу партии принимают среднее арифметическое результатов контрольной проверки у потребителя и массы партии, рассчитанной по данным документа о качестве.

**Б.7 Пример расчета**

Поступила партия боксита массой брутто 1610 т, массой нетто 987 т с массовой долей влаги 5,2 % (данные документа о качестве).

Контрольное взвешивание показало, что масса брутто поступившей партии 1626,18 т, масса вагонов (тара) по трафаретам 623 т, масса нетто составляет 1003,18 т. Массовая доля влаги по результатам контрольной проверки составляет 7,8 %.

Вычисляют массу сухого боксита в поступившей партии по данным документа о качестве (формула Б.2)

$$m^c_2 = 987 \left(1 - \frac{5,2}{100}\right) = 935,62 \text{ т.}$$

Вычисляют массу сухого боксита в поступившей партии (формула Б.1)

$$m^c_1 = 1003,18 \left(1 - \frac{7,8}{100}\right) = 924,93 \text{ т.}$$

Вычисляют расхождение массы сухого боксита, определенной по данным документа о качестве и данным контрольной проверки (формула Б.3)

$$\Delta m = \frac{935,62 - 924,93}{935,62} 100 = 1,14\%.$$

Так как  $\Delta m = 1,14$  % меньше установленного стандартом значения 2,0 %, количество поставленного боксита принимают по документу о качестве.

**(Введено дополнительно, Изм. № 1).**

---

УДК 622.349.21:543.06:006.354

МКС 73.060.40

A39

ОКСТУ 1711

Ключевые слова: боксит, отбор проб, подготовка проб, химический анализ, определение влаги

---

Редактор *Р Г Говердовская*  
Технический редактор *О Н Власова*  
Корректор *В С Черная*  
Компьютерная верстка *Л А Круговой*

Изд. лиц. № 02354 от 14.07.2000      Сдано в набор 16.06.2003      Подписано в печать 14.07.2003      Усл. печ. л. 1,86  
Уч.-изд. л. 1,25      Тираж 140 экз      С 11238      Зак 567

---

ИПК Издательство стандартов, 107076 Москва, Колодезный пер., 14  
<http://www.standards.ru>      e-mail: [info@standards.ru](mailto:info@standards.ru)  
Набрано в Издательстве на ПЭВМ  
Филиал ИПК Издательство стандартов — тип «Московский печатник», 105062 Москва, Лялин пер., 6  
Плр № 080102