

- S — отклонение реального положения оси канавки b_3 относительно номинального (смещение канавки);
- T_{CP} — допуск среднего диаметра резьбового контрольного проходного и непроходного калибров-пробок, резьбового калибра-пробки для контроля износа и установочного калибра-пробки;
- T_d — допуск наружного диаметра наружной резьбы;
- T_{d_2} — допуск среднего диаметра наружной резьбы;
- T_{D_1} — допуск внутреннего диаметра внутренней резьбы;
- T_{D_2} — допуск среднего диаметра внутренней резьбы;
- T_P — допуск шага резьбы калибра;
- T_{PL} — допуск среднего диаметра резьбового проходного и непроходного калибров-пробок;
- T_R — допуск среднего диаметра резьбового проходного и непроходного калибров-колец;
- T_{α_1} — допуск угла наклона боковой стороны профиля резьбы калибра с полным профилем;
- T_{α_2} — допуск угла наклона боковой стороны профиля резьбы калибра с укороченным профилем;
- u — удвоенная величина среза вершины резьбы калибра;
- W_{GO} — величина среднедопустимого износа проходных резьбовых калибра-пробки и калибра-кольца;
- W_{NG} — величина среднедопустимого износа непроходных резьбовых калибра-пробки и калибра-кольца;
- Z_1 — расстояние от середины поля допуска H_1 гладкого проходного калибра-пробки до проходного (нижнего) предела внутреннего диаметра внутренней резьбы; величина среднедопустимого износа гладкого проходного калибра-пробки;
- Z_2 — расстояние от середины поля допуска H_2 гладкого проходного калибра-кольца или калибра-скобы до проходного (верхнего) предела наружного диаметра наружной резьбы; величина среднедопустимого износа гладкого проходного калибра-кольца или гладкого проходного калибра-скобы;
- Z_{PL} — расстояние от середины поля допуска T_{PL} резьбового проходного калибра-пробки до проходного (нижнего) предела среднего диаметра внутренней резьбы;
- Z_R — расстояние от середины поля допуска T_R резьбового проходного калибра-кольца до проходного (верхнего) предела среднего диаметра наружной резьбы.

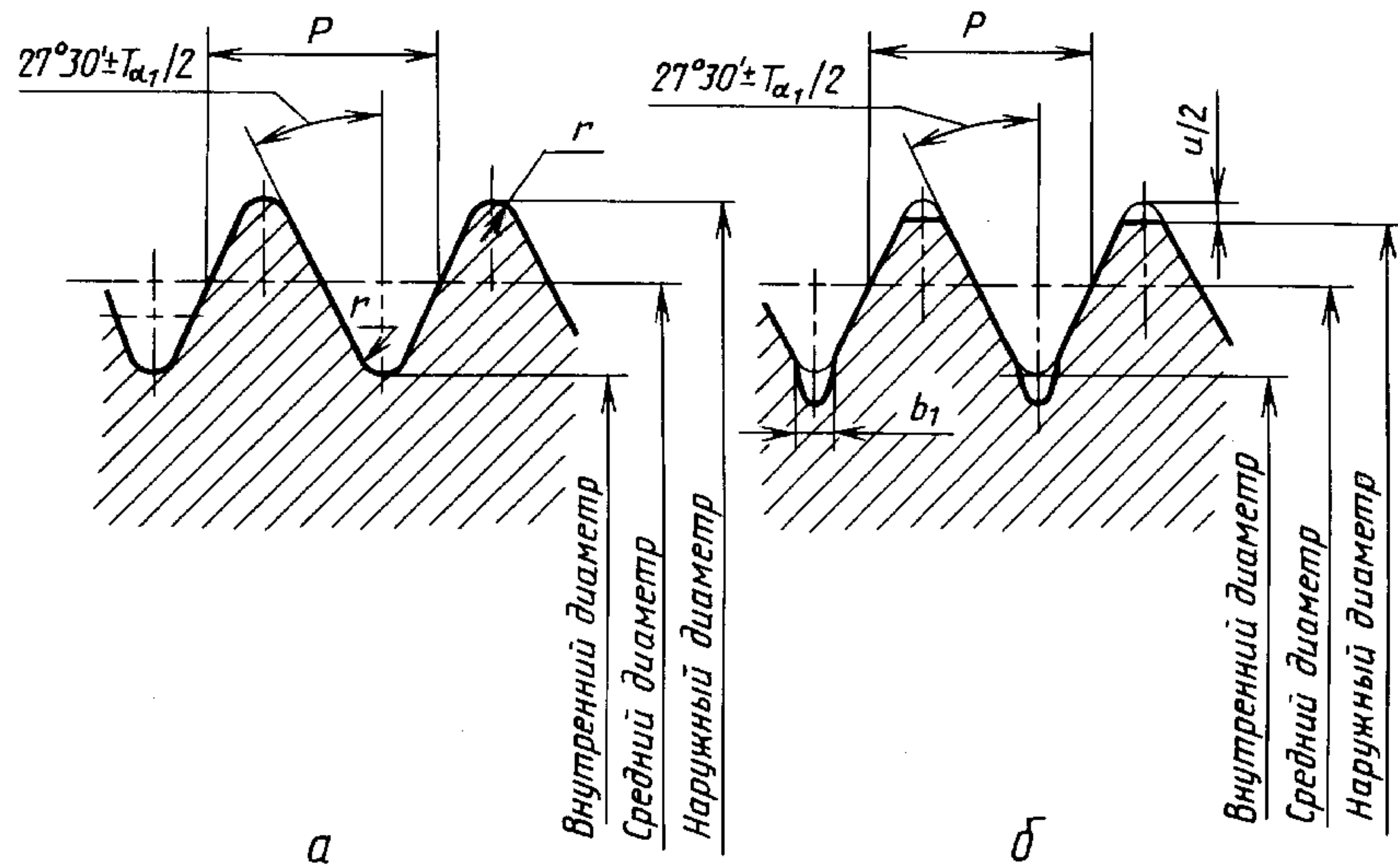
2. ВИДЫ КАЛИБРОВ

2.1. Для контроля наружной резьбы применяются калибры и соответствующие им контрольные калибры видов: ПР (1), КПР-ПР (2), КПР-НЕ (3), К-И (6), ПР (7), У-ПР (8), НЕ (9), У-НЕ (10), НЕ (11), КНЕ-ПР (12), КНЕ-НЕ (13), КИ-НЕ (16), ПР (17), НЕ (18), К-ПР (19), К-НЕ (20) и К-И (25), для контроля внутренней резьбы — калибры видов: ПР (21), НЕ (22), ПР (23) и НЕ (24).

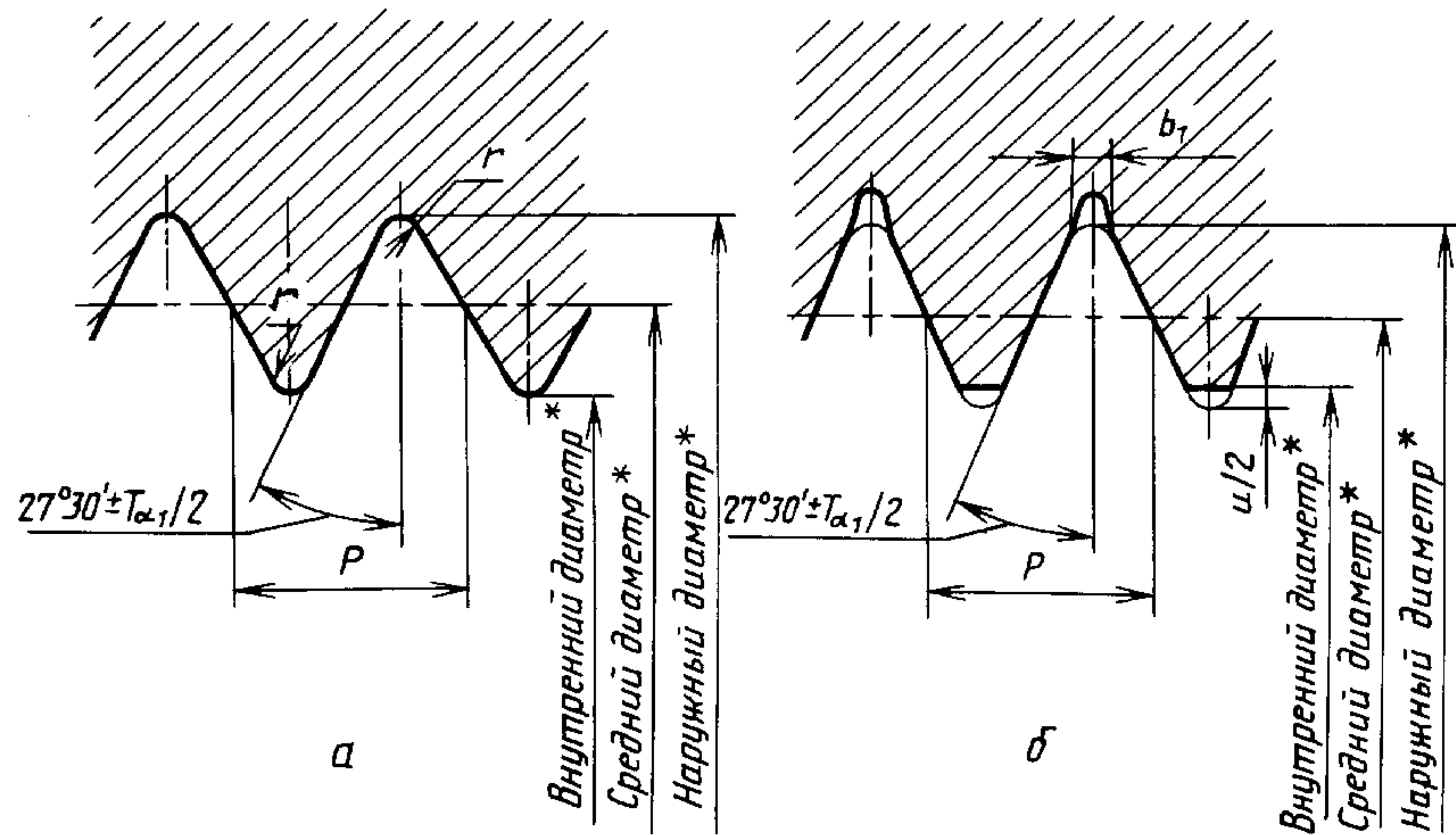
2.2. Номера видов калибров, их наименование, назначение и правила применения — по ГОСТ 24939.

3. ПРОФИЛЬ РЕЗЬБЫ И ДЛИНА РАБОЧЕЙ ЧАСТИ КАЛИБРОВ

3.1. Калибры-пробки вида ПР (21) должны иметь полный профиль резьбы в соответствии с указанным на черт. 1а, калибры-кольца вида ПР (1) и калибры-скобы вида ПР (7) — в соответствии с указанным на черт. 2а.



Черт. 1



* Не относится к калибру вида ПР (7).

Черт. 2

3.2. Полный профиль резьбы калибров видов ПР (21), ПР (1) и ПР (7) должен иметь радиус r по вершинам и впадинам резьбы. Значения радиусов r , относящиеся к номинальному профилю резьбы, должны соответствовать указанным в табл. 1.

Т а б л и ц а 1

Размеры в мм

P	Число шагов на длине 25,4 мм	b_1 , не более	$u = 0,14784P$	r , не более
0,907	28	0,20	0,134	0,125
1,337	19	0,30	0,198	0,184
1,814	14	0,40	0,268	0,249
2,309	11	0,50	0,341	0,317

П р и м е ч а н и е. Радиус r является исходным для проектирования резьбообразующего инструмента и не подлежит обязательному контролю.

3.3. Допускается изготавливать калибры-пробки вида ПР (21) с профилем в соответствии с указанным на черт. 1б, калибры-кольца вида ПР (1) и калибры-скобы вида ПР (7) — в соответствии с указанным на черт. 2б, имеющими вершины, срезанные по хорде, проходящей через точки касания дуги окружности закругленного профиля резьбы по ГОСТ 6357 на величину $u/2$ и с канавкой шириной b_1 .

Числовые значения u и b_1 должны соответствовать указанным в табл. 1. Величина u является справочной, служит для расчета диаметров по вершинам резьбы и непосредственному контролю не подлежит. Форма канавки произвольная.

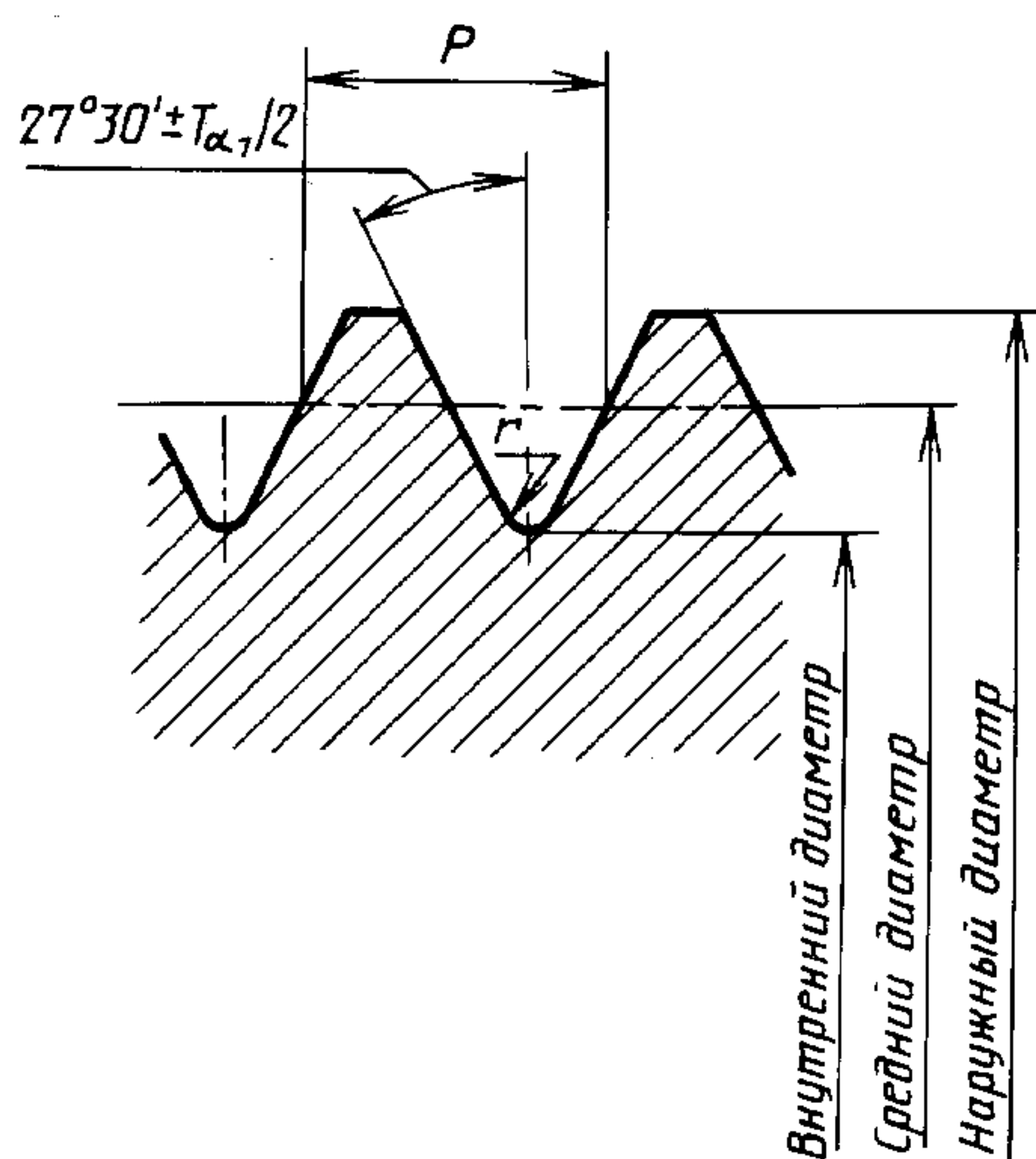
П р и м е ч а н и е. Размеры впадин резьбы изделий (наружный диаметр внутренней резьбы и внутренний диаметр наружной резьбы) калибром со срезанной вершиной не контролируются.

3.4. Калибры-пробки видов КПР-ПР (2), У-ПР (8), У-НЕ (10), КНЕ-ПР (12), КНЕ-НЕ (13), и КИ-НЕ (16) должны иметь профиль резьбы со срезанными вершинами и с радиусом r по впадинам резьбы в соответствии с указанным на черт. 3. Размеры радиусов r должны соответствовать значениям, указанным в табл. 1.

П р и м е ч а н и я:

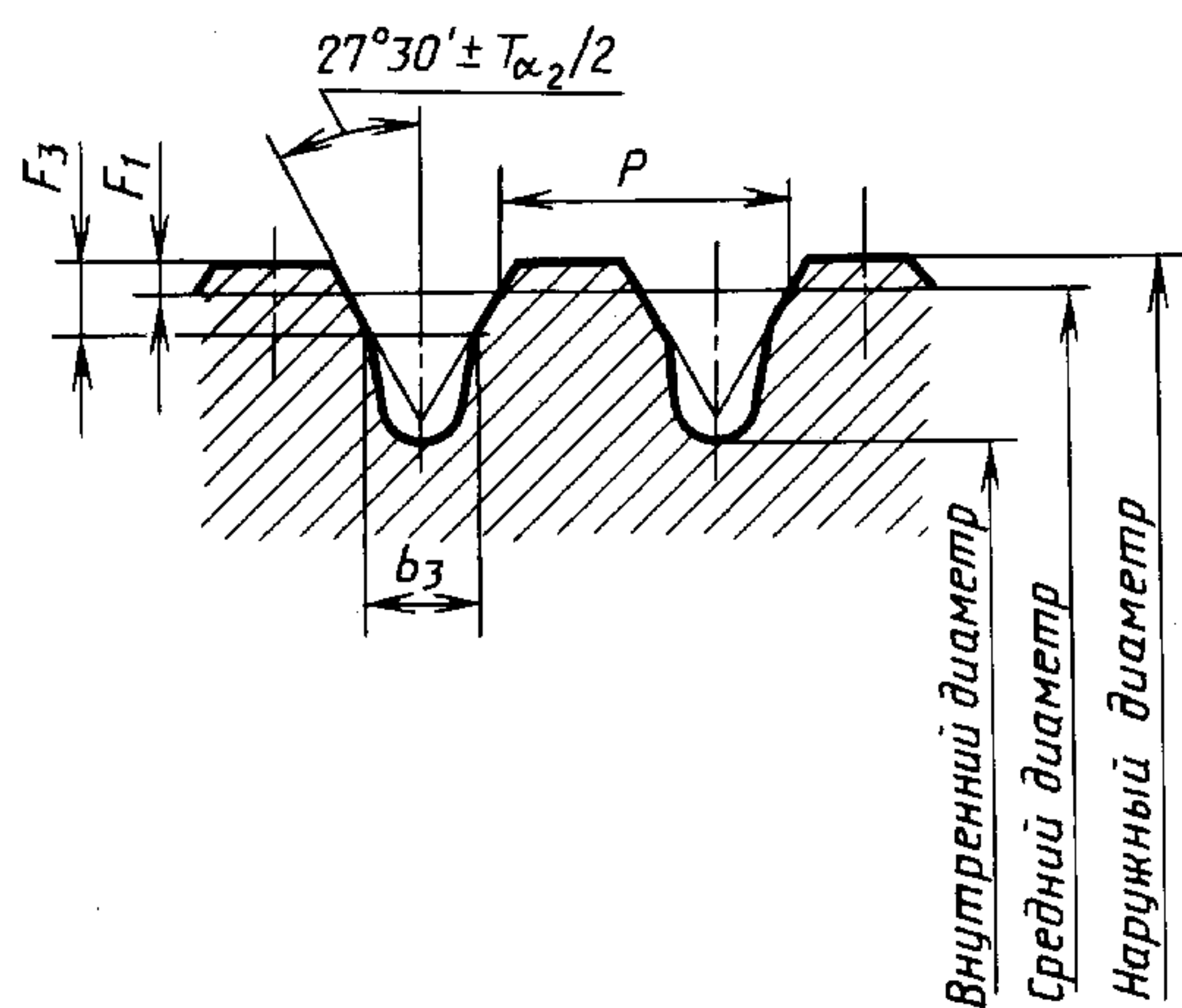
1. Значение среза вершин резьбы определяется формулами для расчета наружного диаметра калибров, указанными в табл. 9.

2. Размеры впадин резьбы проходного калибра-кольца вида ПР (1) калибром-пробкой вида КПР-ПР (2) со срезанной вершиной не контролируются.

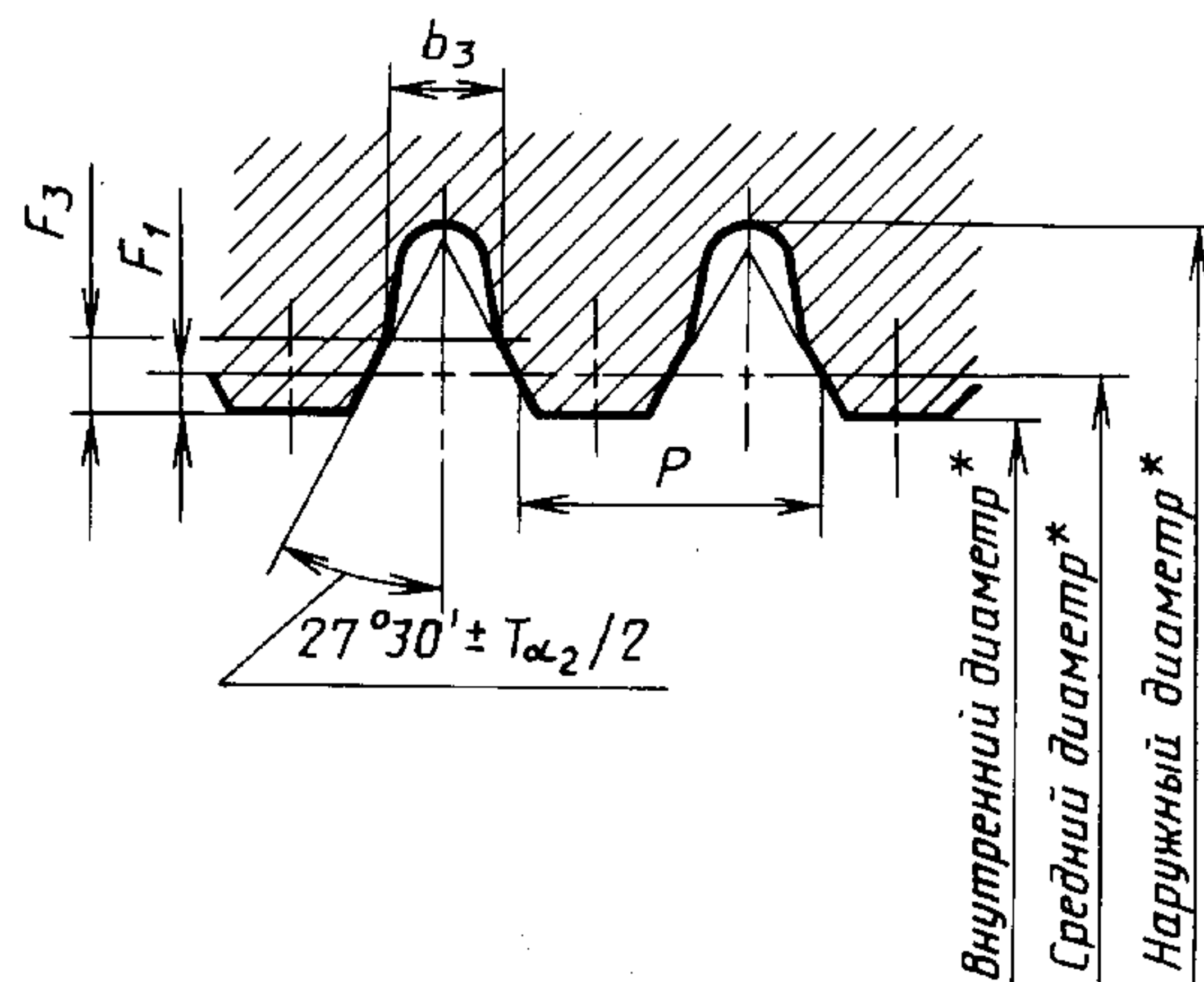


Черт. 3

3.5. Калибры-пробки видов КПР-НЕ (3), К-И (6) и НЕ (22) должны иметь укороченный профиль резьбы в соответствии с указанным на черт. 4, калибры-кольца вида НЕ (11) и калибры-скобы вида НЕ (9) в соответствии с указанным на черт. 5.



Черт. 4



* Не относится к калибру вида НЕ (9).

Черт. 5

С. 5 ГОСТ 2533—88

Укороченный профиль резьбы калибра должен выполняться с канавкой b_3 и размерами F_1 и F_3 , указанными в табл. 2. Форма канавки произвольная.

Величина F_1 является справочной, служит для расчета диаметров по вершинам резьбы калибров с укороченным профилем и непосредственному контролю не подлежит.

Т а б л и ц а 2

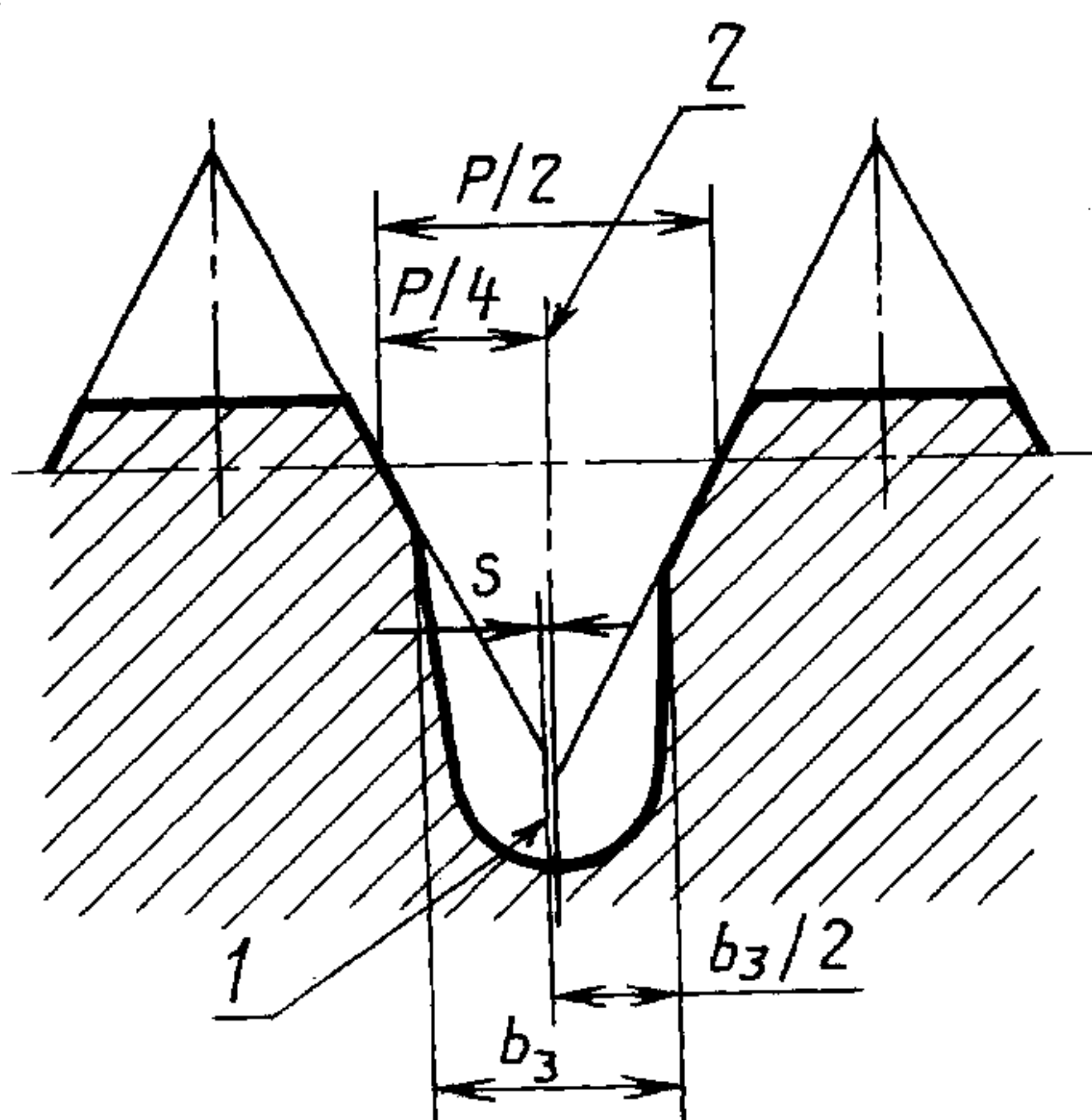
Размеры в мм

P	Число шагов на длине 25,4 мм	$F_1 = 0,1P$	b_3		F_3
			Номин.	Пред. откл.	
0,907	28	0,091	0,25	$\pm 0,03$	От 0,20 до 0,35
1,337	19	0,134	0,40	$\pm 0,04$	» 0,30 » 0,50
1,814	14	0,181	0,50	$\pm 0,05$	» 0,40 » 0,70
2,309	11	0,231	0,80	$\pm 0,05$	» 0,40 » 0,70

3.6. Смещение S канавки относительно боковых сторон профиля резьбы (черт. 6) должно быть не более предельного отклонения ширины канавки b_3 , указанного в табл. 2.

Предельное отклонение ширины b_3 канавки может быть увеличено на удвоенную разность между предельным и действительным значениями смещения S , если действительное значение меньше предельного.

П р и м е ч а н и е. Вместо размера b_3 и смещения S допускается контролировать высоту F_3 (черт. 4).



1 — реальное положение оси канавки;
2 — номинальное положение оси канавки

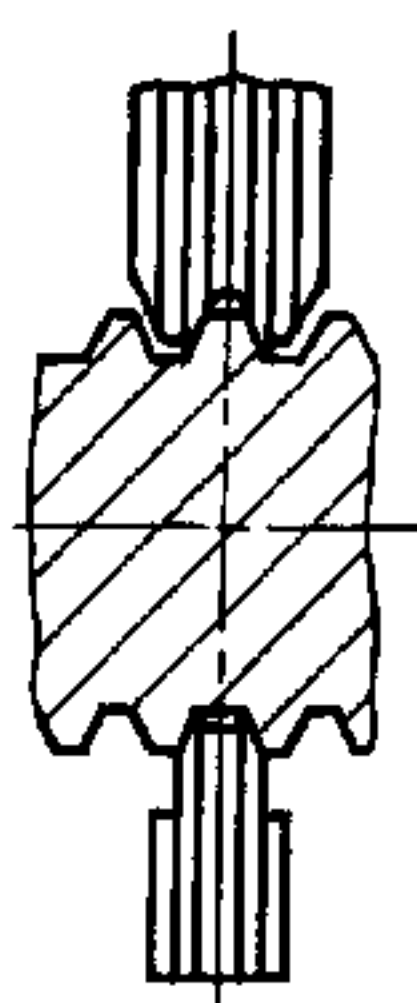
Черт. 6

3.7. Длина резьбы рабочей части резьбовых калибров должна быть не менее значений, указанных в табл. 3.

Т а б л и ц а 3

Обозначение (номер вида) калибра	Длина резьбы рабочей части калибра, мм	Обозначение (номер вида) калибра	Длина резьбы рабочей части калибра, мм
ПР (1)	$0,8N_k$	У-НЕ (10)	$3P$
КПР-ПР (2)	$0,8N_k + P$	НЕ (11)	$3P$
КПР-НЕ (3)	$3P$	КНЕ-ПР (12)	$3P$
К-И (6)	$3P$	КНЕ-НЕ (13)	$3P$
ПР (7)	$0,8N_k$	КИ-НЕ (16)	$3P$
У-ПР (8)	$0,8N_k + P$	ПР (21)	$0,8N_k$
НЕ (9)	В соответствии с табл. 9 и черт. 7	НЕ (22)	$3P$

П р и м е ч а н и е. Для длин свинчивания L по ГОСТ 6357 длина резьбы рабочей части проходных калибров должна составлять не менее 0,8 длины свинчивания резьбы.



Черт. 7

3.8. Длина рабочей части гладких калибров для контроля наружного диаметра наружной резьбы и внутреннего диаметра внутренней резьбы должна быть не менее значений, указанных в табл. 4.

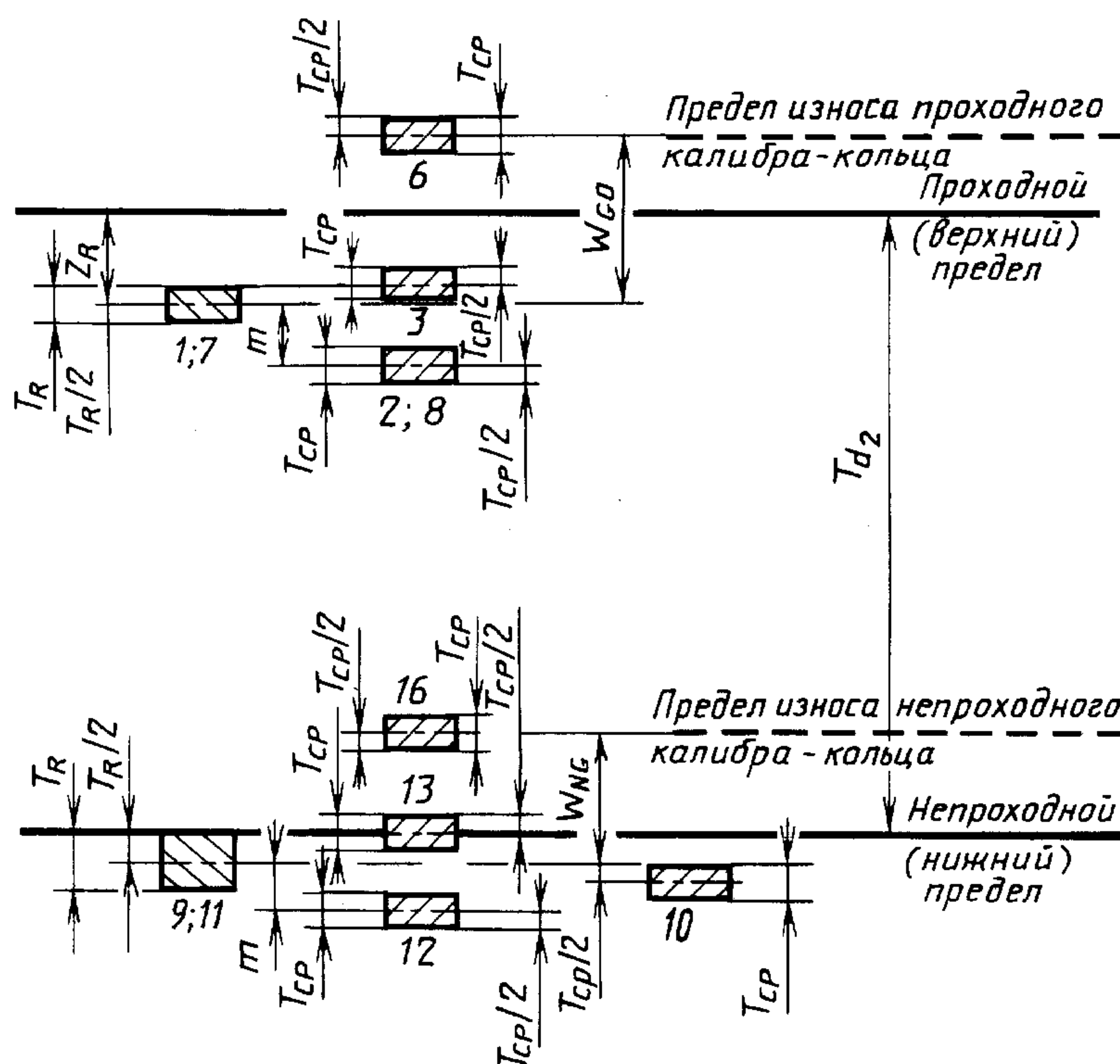
Таблица 4

Обозначение (номер вида) калибра	Длина рабочей части калибра, мм	Обозначение (номер вида) калибра	Длина рабочей части калибра, мм
ПР (17)	3P	К-ПР (19)	3P
	(для калибра-скобы)	К-НЕ (20)	3P
НЕ (18)	0,8N _k	ПР (23)	0,8N _k
	(для калибра-кольца)	НЕ (24)	3P
	3P	К-И (25)	3P

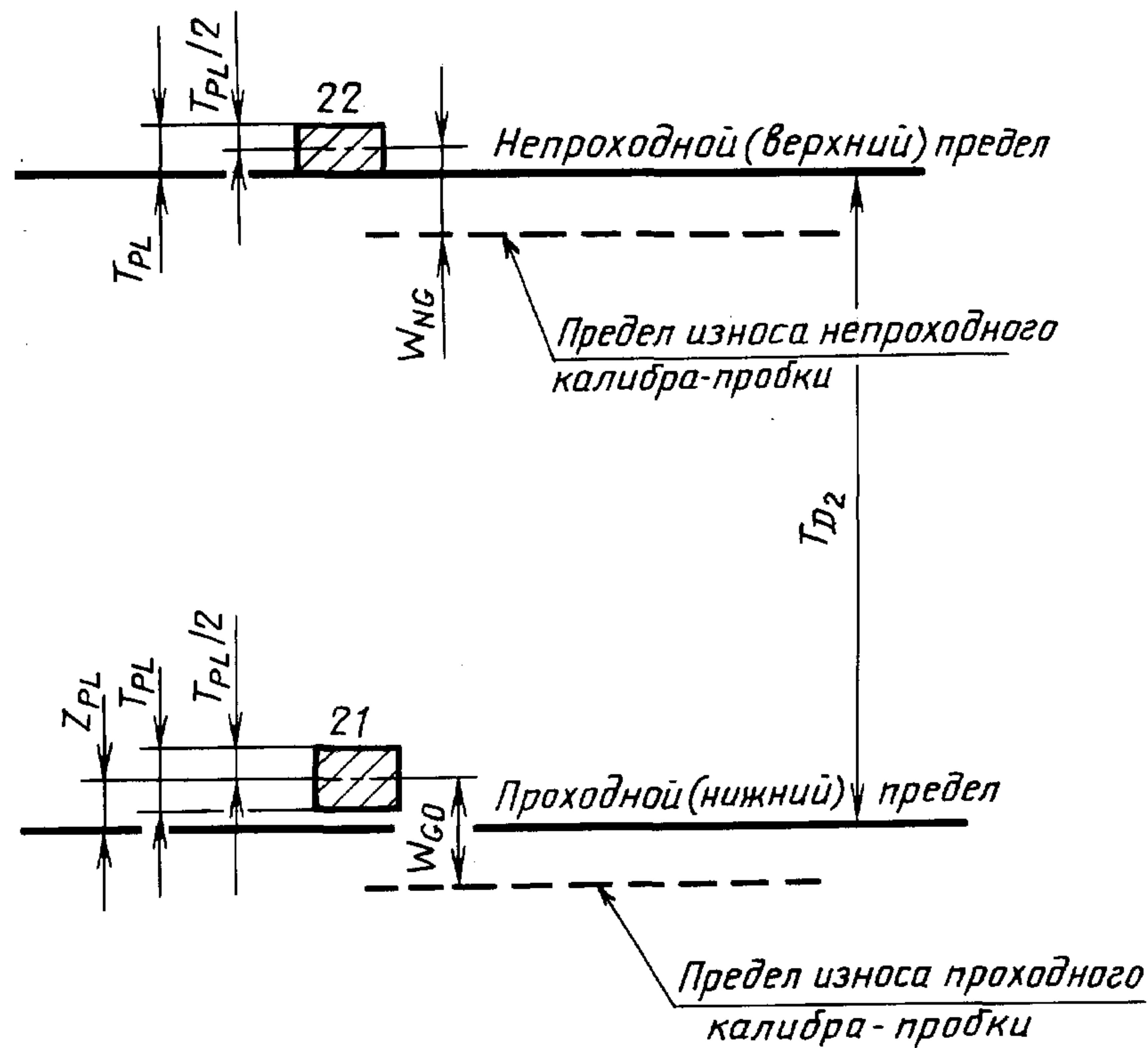
4. ДОПУСКИ РЕЗЬБОВЫХ КАЛИБРОВ

4.1. Расположение полей допусков среднего диаметра, а также допуски и величины, определяющие положение полей допусков и предел износа калибров для контроля наружной резьбы должны соответствовать указанным на черт. 8 и в табл. 5, для контроля внутренней резьбы — указанным на черт. 9 и в табл. 5.

П р и м е ч а н и е. Числа у полей допусков обозначают номера видов калибров.



Черт. 8



Черт. 9

Таблица 5

МКМ

T _{d2} ; T _{D2} по ГОСТ 6357	T _R	T _{PL}	T _{CP}	m	Z _R	Z _{PL}	W _{GO}		W _{NG}	
							калибр-кольцо	калибр-пробка	калибр-кольцо	калибр-пробка
Св. 80 до 125	15	10	9	17	2	8	18	4	13	10
» 125 » 200	20	12	10	20	9	13	23	19	17	13
» 200 » 315	25	15	13	24	13	18	28	23	21	17
» 315 » 500	33	20	17	30	20	24	33	27	28	19

Примечания:

1. Значения T_{CP} максимальные. При расчете размеров резьбовых калибров видов: КПР-ПР (2), У-ПР (8), У-НЕ (10) и КНЕ-ПР (12) допускается увеличение наименьшего предельного размера среднего диаметра резьбы калибров на значение до T_{CP}/2 для обеспечения запаса на износ.

2. С целью ограничения числа проходных калибров для одного и того же размера резьбы проходные калибры для резьб класса точности В следует изготавливать по допускам калибров для резьб класса точности А.

4.2. Допуски угла наклона боковой стороны профиля резьбы калибров должны быть расположены симметрично ($\pm \frac{T_{\alpha_1}}{2}$ или $\pm \frac{T_{\alpha_2}}{2}$) относительно номинального угла.

Значения $\frac{T_{\alpha_1}}{2}$ для полного профиля и $\frac{T_{\alpha_2}}{2}$ для укороченного профиля приведены в табл. 6.

Таблица 6

P , мм	Число шагов на длине 25,4 мм	$\frac{T_{\alpha_1}}{2}$	$\frac{T_{\alpha_2}}{2}$
0,907	28	15'	16'
1,337	19	13'	16'
1,814	14	11'	14'
2,309	11	10'	14'

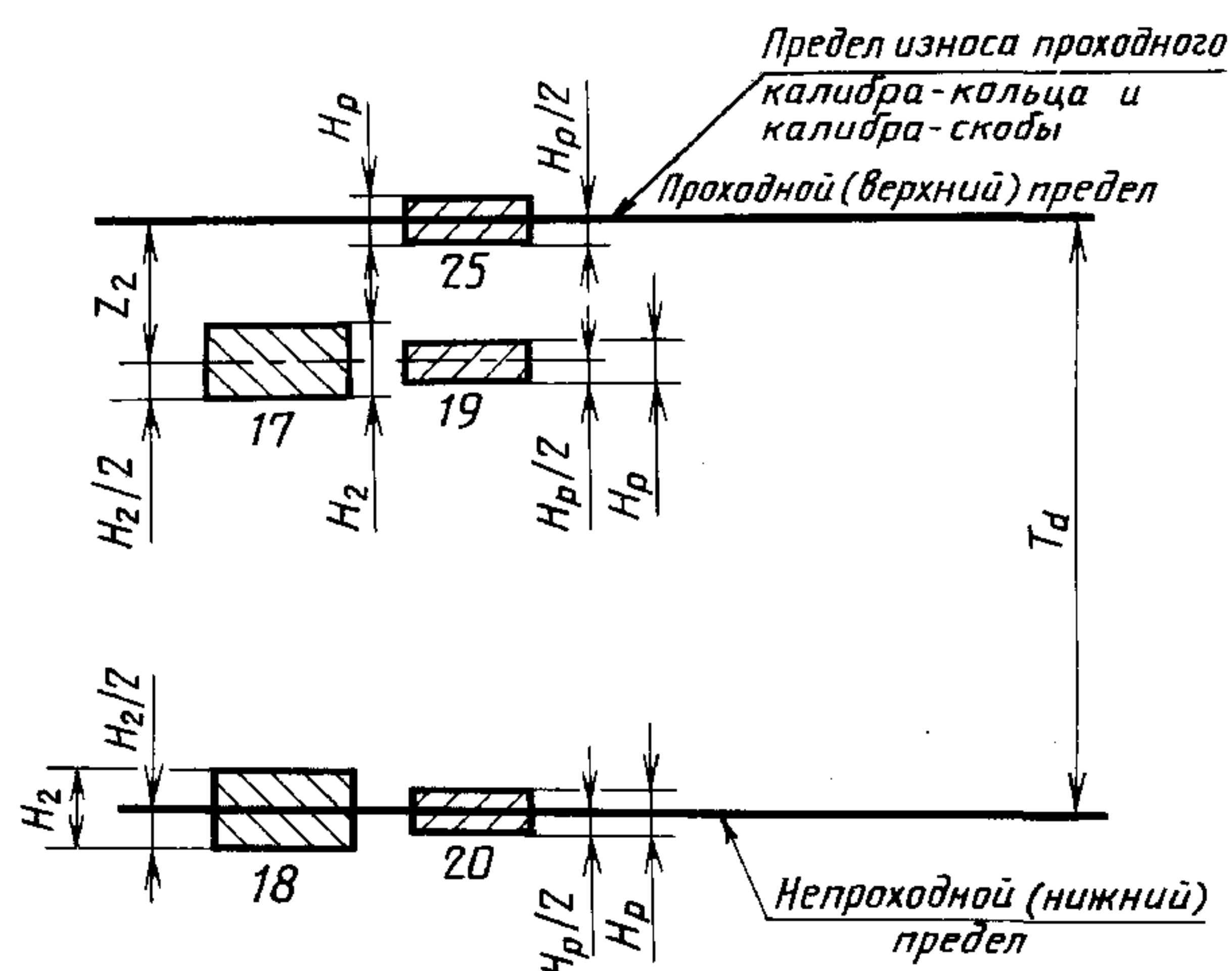
4.3. Допуск шага резьбы T_p на длине резьбовой части калибров — 5 мкм.

Примечания:

1. Значение T_p относится к расстоянию между любыми витками резьбы калибра.
2. Действительное отклонение может быть со знаком минус или плюс.

5. ДОПУСКИ ГЛАДКИХ КАЛИБРОВ

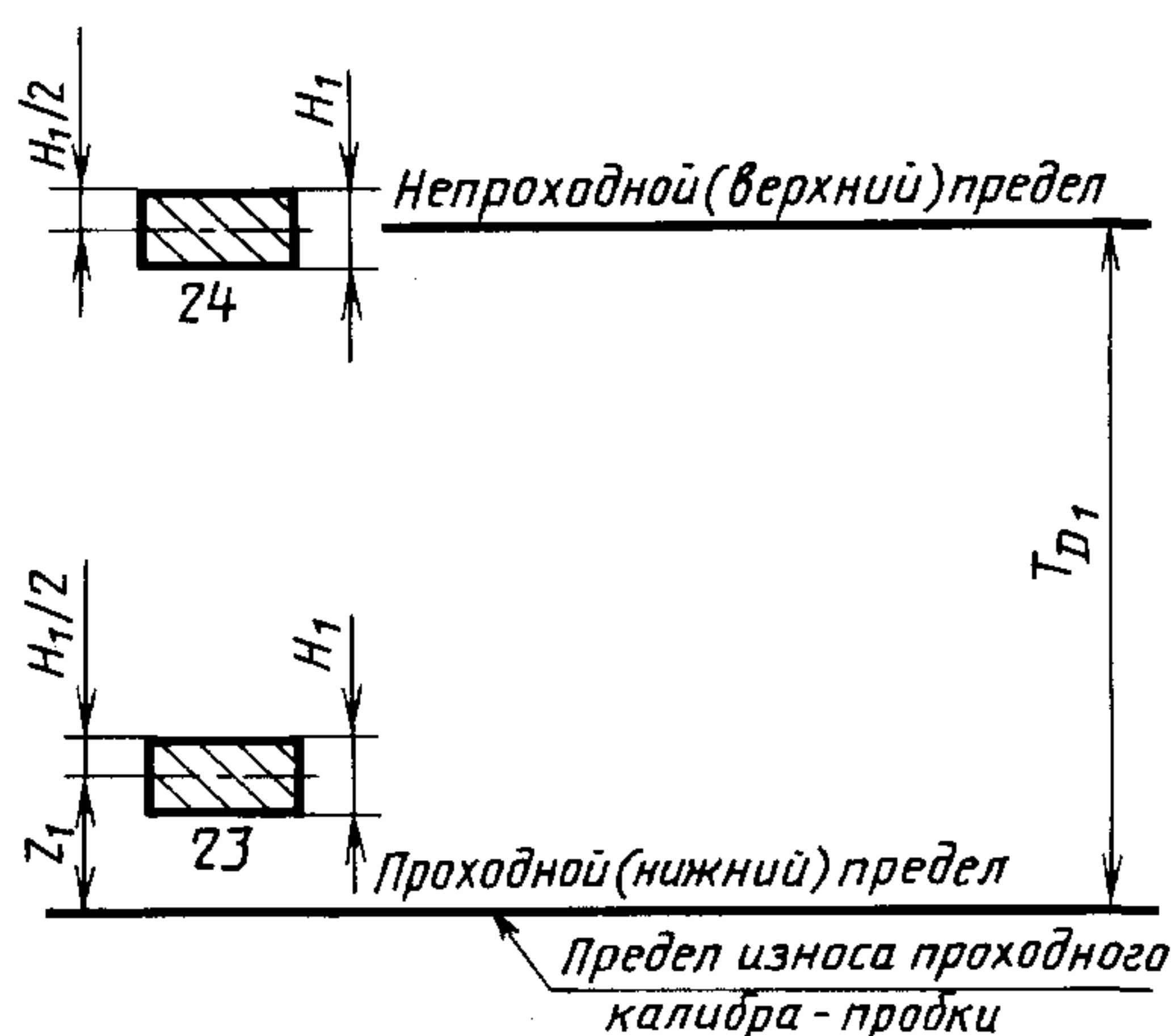
5.1. Расположение полей допусков гладких калибров, а также допуски и величины, определяющие положение полей допусков и предел износа калибров для контроля наружного диаметра наружной резьбы должны соответствовать указанным на черт. 10 и в табл. 7, для контроля внутреннего диаметра внутренней резьбы — указанным на черт. 11 и в табл. 8.



Черт. 10

Таблица 7

T_d по ГОСТ 6357	МКМ		
	H_2	H_p	Z_2
Св. 140 до 335	16	4	38
» 335 » 850	30	6	54



Черт. 11

Таблица 8

T_{D1} по ГОСТ 6357	МКМ	
	H_1	Z_1
Св. 180 до 375	16	38
» 375 » 710	26	52

6. РАСЧЕТ КАЛИБРОВ

6.1. Размеры диаметров резьбовых калибров для контроля наружной и внутренней резьбы должны определяться по формулам, указанным в табл. 9.

Т а б л и ц а 9

Обозначение (номер вида) калибра	Наименование и назначение вида калибра	Профиль по резьбы по чертежу	Наружный диаметр		Средний диаметр			Внутренний диаметр		
			Номин.	Пред. откл.	Номин.	Пред. откл.	Предел износа	Номин.	Пред. откл.	
ПР (1)	Калибр-кольцо резьбовой про- ходной нерегу- лируемый	2а 2б	Калибры для наружной резьбы							$\pm \frac{T_R}{2}$
			d , не менее	—	$d_2 - Z_R$	$\pm \frac{T_R}{2}$	—	$\frac{d_1 - \frac{T_R}{2}}{d_1 + u + \frac{T_R}{2}}$		
КПР- ПР (2)	Калибр-пробка резьбовой конт- рольный про- ходной для но- вого резьбового проходного не- регулируемого калибра-кольца	3	$d - u - \frac{T_{PL}}{2}$	$\pm \frac{T_{PL}}{2}$	$d_2 - Z_R - m$	$\pm \frac{T_{CP}}{2}$	—	$d_1 - T_{PL}$, не более	—	
КПР- НЕ (3)	Калибр-пробка резьбовой конт- рольный не- проходной для нового резьбо- вого проходного нерегулируемо- го калибра- кольца	4	$d_2 - Z_R +$ $+\frac{T_R}{2} + 2F_1$	$\pm \frac{T_{PL}}{2}$	$d_2 - Z_R +$ $+\frac{T_R}{2}$	$\pm \frac{T_{CP}}{2}$	—	$d_1 - T_{PL}$, не более	—	
К-И (6)	Калибр-пробка резьбовой конт- рольный для контроля изно- са резьбового проходного не- регулируемого калибра-кольца	4	$d_2 - Z_R +$ $+W_{GO} + 2F_1$	$\pm \frac{T_{PL}}{2}$	$d_1 - Z_R +$ $+W_{GO}$	$\pm \frac{T_{CP}}{2}$	—	$d_1 - T_{PL}$, не более	—	
ПР (7)	Калибр-скоба резьбовой про- ходной	2а, 2б	Размеры и предельные отклонения не регламентированы, а определяются калибром вида У-ПР (8). Радиальное биение профиля роликов не более 5 мкм							
У-ПР (8)	Калибр-пробка резьбовой уста- новочный для резьбового про- ходного калиб- ра-скобы	3	$d - u - \frac{T_{PL}}{2}$	$\pm \frac{T_{PL}}{2}$	$d_2 - Z_R - m$	$\pm \frac{T_{CP}}{2}$	—	$d_1 - T_{PL}$, не более	—	
НЕ (9)	Калибр-скоба резьбовой не- проходной	5	Размеры и предельные отклонения не регламентированы, а определяются калибром вида У-НЕ (10). Радиальное биение профиля роликов не более 5 мкм. Профиль должен соприкасаться только с двумя боковыми сторонами контролируемой наружной резьбы.							

Продолжение табл. 9

Обозначение (номер вида) калибра	Наименование и назначение вида калибра	Профиль резьбы по чертежу	Наружный диаметр		Средний диаметр			Внутренний диаметр	
			Номин.	Пред. откл.	Номин.	Пред. откл.	Предел износа	Номин.	Пред. откл.
У-НЕ (10)	Калибр-пробка резьбовой уста- новочный для резьбового не- проходного ка- либра-скобы	3	$d - T_{d_2}$	$\pm T_{PL}$	$d_2 - T_{d_2} -$ $-\frac{T_R}{2} - \frac{T_{CP}}{2}$	$\pm \frac{T_{CP}}{2}$	—	$d_1,$ не более	—
НЕ (11)	Калибр-кольцо резьбовой не- проходной не- регулируемый	5	$d + T_{PL},$ не менее	—	$d_2 - T_{d_2} - \frac{T_R}{2}$	$\pm \frac{T_R}{2}$	—	$d_2 - T_{d_2} -$ $-\frac{T_R}{2} - 2F_1$	$\pm T_R$
КНЕ- ПР (12)	Калибр-пробка резьбовой конт- рольный про- ходной для но- вого резьбового непроходного нерегулируемо- го калибра- кольца	3	d	$\pm T_{PL}$	$d_2 - T_{d_2} -$ $-\frac{T_R}{2} - m$	$\pm \frac{T_{CP}}{2}$	—	$d_1,$ не более	—
КНЕ- НЕ (13)	Калибр-пробка резьбовой конт- рольный непро- ходной для но- вого резьбового непроходного нерегулируемо- го калибра- кольца	3	$d - T_{d_2}$	$\pm T_{PL}$	$d_2 - T_{d_2}$	$\pm \frac{T_{CP}}{2}$	—	$d_1,$ не более	—
КИ-НЕ (16)	Калибр-пробка резьбовой конт- рольный для контроля изно- са резьбового непроходного нерегулируемо- го калибра- кольца	3	$d - T_{d_2} -$ $-\frac{T_R}{2} + W_{NG}$	$\pm T_{PL}$	$d_2 - T_{d_2} -$ $-\frac{T_R}{2} + W_{NG}$	$\pm \frac{T_{CP}}{2}$	—	$d_1,$ не более	—
ПР (21)	Калибр-пробка резьбовой про- ходной	1a	Калибры для внутренней резьбы						
			$D + \frac{T_{PL}}{2}$	$\pm T_{PL}$	$D_2 + Z_{PL}$	$\pm \frac{T_{PL}}{2}$	$\frac{D_2 +}{+Z_{PL}} -$ $-W_{GO}$	$D_1,$ не более	—
		16	$D - u - \frac{T_{PL}}{2}$	$\pm \frac{T_{PL}}{2}$					

Обозначение (номер вида) калибра	Наименование и назначение вида калибра	Профиль резьбы по чертежу	Наружный диаметр		Средний диаметр			Внутренний диаметр	
			Номин.	Пред. откл.	Номин.	Пред. откл.	Предел износа	Номин.	Пред. откл.
HE (22)	Калибр-пробка резьбовой не- проходной	4	$D_2 + T_{D_2} +$ $+\frac{T_{PL}}{2} + 2F_1$	$\pm T_{PL}$	$D_2 + T_{D_2} +$ $+\frac{T_{PL}}{2}$	$\pm \frac{T_{PL}}{2}$	$D_2 +$ $+ T_{D_2} +$ $+\frac{T_{PL}}{2} -$ $- W_{NG}$	$D_1 - T_{D_2}$, не более	—

П р и м е ч а н и я:

1. При расчете исполнительных размеров калибров следует определять наименьший предельный размер для калибров-колец и наибольший предельный размер для калибров-пробок.

2. Формулы для расчета размеров и предельные отклонения среднего диаметра калибров-колец видов ПР (1) и HE (11) приведены для координирования полей допусков контрольных калибров и контроля калибров-колец измерительными приборами.

3. Значения W_{GO} и W_{NG} калибров-пробок видов К-И (6) и КИ-HE (16) следует принимать по табл. 5 для калибров-колец.

6.2. Размеры диаметров гладких калибров для контроля наружной и внутренней резьбы должны определяться по формулам, указанным в табл. 10.

Т а б л и ц а 10

Обозначение (номер вида) калибра	Наименование и назначение вида калибра	Диаметр калибра	
		Номин.	Пред. откл.
Калибры для наружной резьбы			
ПР (17)	Калибр-кольцо гладкий проходной или калибр-скоба гладкий проходной	$d - Z_2$	$\pm \frac{H_2}{2}$
HE (18)	Калибр-скоба гладкий непроходной или калибр-кольцо гладкий непроходной	$d - T_d$	$\pm \frac{H_2}{2}$
К-ПР (19)	Калибр-пробка гладкий контрольный проходной для нового гладкого проходного калибра-скобы	$d - Z_2$	$\pm \frac{H_P}{2}$
К-HE (20)	Калибр-пробка гладкий контрольный проходной для нового гладкого непроходного калибра-скобы	$d - T_d$	$\pm \frac{H_P}{2}$
К-И (25)	Калибр-пробка гладкий контрольный для контроля износа гладкого проходного калибра-скобы	d	$\pm \frac{H_P}{2}$

Продолжение табл. 10

Обозначение (номер вида) калибра	Наименование и назначение вида калибра	Диаметр калибра	
		Номин.	Пред. откл.
	Калибры для внутренней резьбы		
ПР (23)	Калибр-пробка гладкий проходной	$D_1 + Z_1$	$\pm \frac{H_1}{2}$
НЕ (24)	Калибр-пробка гладкий непроходной	$D_1 + T_{D_1}$	$\pm \frac{H_1}{2}$

ИНФОРМАЦИОННЫЕ ДАННЫЕ

- 1. РАЗРАБОТАН И ВНЕСЕН Министерством станкостроительной и инструментальной промышленности СССР**
- 2. УТВЕРЖДЕН И ВВЕДЕН В ДЕЙСТВИЕ Постановлением Государственного комитета СССР по стандартам от 27.04.88 № 1167**
- 3. Стандарт полностью соответствует СТ СЭВ 354—87**
- 4. ВЗАМЕН ГОСТ 2533—79**
- 5. ССЫЛОЧНЫЕ НОРМАТИВНО-ТЕХНИЧЕСКИЕ ДОКУМЕНТЫ**

Обозначение НТД, на который дана ссылка	Номер пункта
ГОСТ 6357—81 ГОСТ 24939—81	Вводная часть, разд. 1, 3.3, 3.7, 4.1, 5.1 2.2

6. ПЕРЕИЗДАНИЕ