



ГОСУДАРСТВЕННЫЙ СТАНДАРТ
СОЮЗА ССР

**ПЛЕНКА ПОЛИВИНИЛХЛОРИДНАЯ
ДЛЯ ИЗГОТОВЛЕНИЯ ТАРЫ
ПОД ПИЩЕВЫЕ ПРОДУКТЫ
И ЛЕКАРСТВЕННЫЕ СРЕДСТВА**

ТЕХНИЧЕСКИЕ УСЛОВИЯ

ГОСТ 25250—88

Издание официальное

БЗ 11—88/754

**ГОСУДАРСТВЕННЫЙ КОМИТЕТ СССР ПО СТАНДАРТАМ
Москва**

Редактор *Н. П. Щукина*
Технический редактор *Л. А. Никитина*
Корректор *В. М. Смирнова*

Сдано в наб. 02.01.89 Подп. в печ. 22.03.89 1,5 усл. п. л. 1,5 усл. кр.-отт. 1,50 уч.-изд. л.
Тираж 16 000 Цена 10 к.

Ордена «Знак Почета» Издательство стандартов, 123840, Москва, ГСП, Новопресненский пер., 3
Тип. «Московский печатник». Москва, Лялин пер., 6. Зак. 26

**ПЛЕНКА ПОЛИВИНИЛХЛОРИДНАЯ ДЛЯ
ИЗГОТОВЛЕНИЯ ТАРЫ ПОД ПИЩЕВЫЕ
ПРОДУКТЫ И ЛЕКАРСТВЕННЫЕ СРЕДСТВА**

Технические условия

PVC film for production of food and medicine package.
Specifications**ГОСТ
25250—88**

ОКП 22 4512

Срок действия с 01.01.90
до 01.01.95

Несоблюдение стандарта преследуется по закону

Настоящий стандарт распространяется на поливинилхлоридную пленку, предназначенную для изготовления тары под пищевые продукты и лекарственные средства.

1. ТЕХНИЧЕСКИЕ ТРЕБОВАНИЯ

1.1. Пленка должна изготавливаться в соответствии с требованиями настоящего стандарта по технологическому регламенту и контрольным образцам, утвержденным в установленном порядке, и рецептурам, разрешенным Министерством здравоохранения СССР.

1.2. Марки и размеры

1.2.1. В зависимости от назначения поливинилхлоридную пленку изготавливают следующих марок:

П-74ЭМ — для изготовления тары под пищевые продукты при заливке их в горячем (предельная температура продукта 70°C) и холодном виде;

П-73ЭМ — для изготовления тары под пищевые продукты, бутылок под растительное масло, тары под молочные продукты (творог, сметана различной жирности, сырково-творожное изделие, заливаемое в холодном виде), бутылки под уксус (6 и 9%-ный раствор);

ЭП-73 — для упаковывания лекарственных средств в холодном виде;



Таблица 1

Размеры пленки, мм	Норма для марок			
	П-74ЭМ и П-73ЭМ		ЭП-73 и ЭП-73С	
	Неразрезанная	Разрезанная	Неразрезанная	Разрезанная
Ширина	(1000—1250) ±25	(125,0—210,0) ±1,0 (210,0—400,0) ±1,5 (400,0—500,0) ±2,0 (500,0—700,0) ±3,0 (700,0—890,0) ±4,0 (890,0—940,0) ±5,0	(1000—1250) ±25	(125,0—210,0) ±1,0 (210,0—400,0) ±1,5 (400,0—500,0) ±2,0 (500,0—700,0) ±3,0 (700,0—890,0) ±4,0 (890,0—940,0) ±5,0
Толщина	0,40 ±0,04 0,45 ±0,04 0,50 ±0,04 0,60 ±0,05 0,65 ±0,05		0,140 ±0,020 0,200 ^{+0,030} _{-0,020} 0,230 ^{+0,03} _{-0,02} 0,300 ±0,040 0,350 ±0,040	

ЭП-73С — для упаковывания суппозиториев, заливаемых в горячем виде.

1.2.2. Пленку выпускают двух видов — неразрезанную и разрезанную. Размеры пленки указаны в табл. 1.

Допускается по согласованию с потребителем выпускать пленку других размеров и допусков.

1.2.3. Коды ОКП для каждой марки в зависимости от толщины пленки приведены в приложении 1.

1.2.4. Условное обозначение поливинилхлоридной пленки марки ЭП-73С толщиной 0,200 мм и шириной 210 мм:

Пленка ЭП-73С 0,200×0,210 ГОСТ 25250—88

1.3. Характеристики

1.3.1. Пленка представляет собой слабопластифицированный термопластичный материал, изготавливаемый на основе суспензионного поливинилхлорида, стабилизатора и других добавок.

1.3.2. Пленка по показателям должна соответствовать требованиям, указанным в табл. 2.

1.3.3. Показатели качества пленки, определение которых не установлено настоящим стандартом, указаны в приложении 2. Зависимость площади пленки массой 1 кг от ее толщины приведена в приложении 3.

1.3.4. Требования безопасности

1.3.4.1. Поливинилхлоридная пленка для изготовления тары под пищевые продукты и лекарственные средства не токсична, в обращении безопасна. Пленка трудновоспламеняема и не взрывоопасна.

Под воздействием температуры $(175\pm 2)^\circ\text{C}$ в течение более 2 мин возможно выделение хлористого водорода и хлористого винила.

1.3.4.2. Переработка пленки должна проводиться в помещениях, оборудованных приточно-вытяжной вентиляцией. Помещение должно соответствовать санитарным нормам СН-245-71.

1.3.4.3. Пленка горит при непосредственном соприкосновении с огнем и затухает при вынесении ее из пламени.

При загорании ее следует тушить любыми имеющимися средствами пожаротушения, соблюдая меры безопасности, предусмотренные при работе в среде, содержащей хлористый водород.

1.3.4.4. Предельно допустимая концентрация хлористого водорода в воздухе рабочей зоны — 5 мг/м^3 , максимальная разовая доза хлористого винила — 5 мг/м^3 , среднесуточная — 1 мг/м^3 .

1.4. Маркировка

1.4.1. Маркировка должна содержать следующие данные об упакованной продукции:

наименование или условное обозначение предприятия-изготовителя или его товарный знак;

Таблица 2

Наименование показателя	Норма для марок				Метод испытания
	П-74ЭМ	П-73ЭМ	ЭП-73	ЭП-73С	
1. Внешний вид	Пленка должна быть без отверстий, разрывов, трещин и складок, с ровно обрезанными краями				По п. 3.3
цвет	Белая или желтоватым оттенком	Бесцветная с желтоватым, голубоватым или зеленоватым оттенком	Бесцветная с желтоватым оттенком без красителя	Белая или с желтоватым оттенком	
2. Прочность при растяжении, МПа (кгс/см ²), не менее	39,2 (400)	39,2 (400)	37,3 (380)	37,3 (380)	По ГОСТ 14236 и п. 3.5 настоящего стандарта
3. Стойкость пленки к удару свободно падающим грузом, количество разрушившихся образцов, шт., не более	Не определяют	5	Не определяют		По п. 3.6
4. Усадка при прогреве, %, не более	5	5	5	5	По п. 3.7
5. Водопоглощение, %, не более	Не определяют		0,8	0,8	По ГОСТ 4650 и п. 3.8 настоящего стандарта
6. Температура хрупкости, °С, не выше	Не определяют		Минус 30	Минус 30	По ГОСТ 16783 и п. 3.9 настоящего стандарта

Наименование показателя	Норма для марок				Метод испытания
	П-74ЭМ	П-73ЭМ	ЭП-73	ЭП-73С	
7. Запах и привкус водной вытяжки, баллы, не более	1	1	1	1	По п. 3.10
8. Массовая доля винилхлорида, млн ⁻¹ , не более	1	1	1	1	По ГОСТ 25737

условное обозначение пленки;
номер рулона;
номер партии;
площадь пленки в рулоне в квадратных метрах;
массу рулона нетто и брутто;
дату изготовления;

фамилию или штамп упаковщика (личное клеймо) или клеймо ОТК и штамп представителя Госприемки (для продукции, принимаемой Госприемкой).

Маркировку наносят на тару, упаковку или ярлык, выполненный из бумаги, картона или других материалов. Размер маркировочного ярлыка определяется в зависимости от размеров знаков и данных, содержащихся в маркировке.

Размеры знаков должны обеспечивать четкое прочтение маркировки.

Допускается при маркировании переменные данные наносить четко и разборчиво от руки.

Способы нанесения маркировки, крепления ярлыка и краска для маркировки — по ГОСТ 14192.

Маркировочные надписи должны быть выполнены контрастным цветом.

Допускается вкладывать ярлык в тару или под упаковочный материал так, чтобы маркировка была видна.

На пакеты, сформированные на четырехзаходных поддонах, маркировку наносят на соседние боковую и торцевую поверхности. На пакеты, сформированные на двухзаходных поддонах, маркировку наносят на двух захватных сторонах.

Допускается по согласованию с потребителем на рулоны, из которых сформирован пакет, маркировку не наносить.

1.4.2. Транспортная маркировка пленки при мелких и малотоннажных отправлениях осуществляется по ГОСТ 14192 с нанесением манипуляционного знака «Осторожно, хрупкое!». При повагонных отправлениях информационные надписи не наносят, а основные и дополнительные надписи по ГОСТ 14192 указываются в сопроводительной документации.

Поливинилхлоридная пленка является неопасным материалом и по ГОСТ 19433 не классифицируется.

1.5. Упаковка

1.5.1. Пленку наматывают на бобины, пластмассовые втулки и картонно-бумажные стержни, деревянные, пластмассовые, металлические шпули внутренним диаметром 76—83 мм. Для пленок марок ЭП-73 и ЭП-73С допускается по согласованию с потребителем помятость в начале намотки на шпули.

Допускается наличие в рулоне не более двух отрезков пленки длиной не менее 10 м. Места обрывов пленки склеивают встык липкой лентой по ГОСТ 16214 и отмечают сигнальными знаками.

Сматывание пленки в рулон должно быть плотным, смещение по торцевой поверхности рулона наружу и внутрь должно быть не более допуска на ширину полотна пленки.

Масса нетто рулона — не более 350 кг, масса бобин разрезанной пленки марки ЭП-73 — не более 30 кг, диаметр рулона пленки — 200—800 мм.

По требованию потребителя допускаются другие диаметры и массы рулонов.

1.5.2. Рулоны пленки обертывают полиэтиленовой пленкой по ГОСТ 10354 или поливинилхлоридной пленкой по ГОСТ 16272 или ГОСТ 25250 и скрепляют шпагатом по ГОСТ 17308 или ГОСТ 16266, жгутами или полосками из прочных синтетических материалов или лентой по ТУ 6—17—924—82. Рулоны пленки перед упаковыванием должны быть закреплены липкой лентой по ГОСТ 16214.

1.5.3. Упакованные рулоны пленки укладывают в деревянные ящики типов II—1, III—1 и III—2 по ГОСТ 2991.

Масса брутто ящика — не более 200 кг.

Рулоны пленки, упакованные в ящики или без них, помещают в универсальные контейнеры по ГОСТ 18477 или формируют в транспортные пакеты. Основные параметры и размеры пакета — по ГОСТ 24597.

Пакетирование осуществляют при повагонных отправлениях железнодорожным транспортом на плоских поддонах по ГОСТ 9078, ГОСТ 9557, ГОСТ 26381, при мелких и малотоннажных отправлениях железнодорожным транспортом — в разборных (складных) ящичных поддонах типа 4Я-840×1240 по ГОСТ 9570. Способ укладки на поддоне — по ГОСТ 21140, средства скрепления — по ГОСТ 21650.

2. ПРИЕМКА

2.1. Пленку принимают партиями в соответствии с требованиями настоящего стандарта и ГОСТ 26964. За партию принимают количество пленки не более 8 т и не менее 1,5 т одного размера, одной марки, изготовленное из одного сырья и сопровождаемое одним документом о качестве.

2.2. Документ о качестве должен содержать следующие данные:

- наименование и товарный знак предприятия-изготовителя;
- условное обозначение пленки;
- номер партии, количество рулонов в партии;
- площадь пленки в рулоне в квадратных метрах;
- дату изготовления;

результаты испытаний и подтверждение о соответствии качества пленки требованиям настоящего стандарта.

2.3. Для контроля качества пленки по показателям отбирают 2% рулонов от каждой партии, но не менее чем два рулона.

2.4. Показатели 3, 5, 6, 7 табл. 2 определяют периодически, но не реже одного раза в квартал.

2.5. При получении неудовлетворительных результатов испытаний хотя бы по одному показателю проводят повторные испытания удвоенной выборки от той же партии. Результаты повторной проверки распространяются на всю партию.

2.6. При получении неудовлетворительных результатов периодических испытаний испытания переводят в приемо-сдаточные до получения положительных результатов на двух партиях подряд.

3. МЕТОДЫ ИСПЫТАНИЙ

3.1. Для испытаний по показателям 1—8 табл. 2 от рулонов, отобранных по п. 2.3, отбирают пробы пленки общей площадью не менее 1 м², исключая при этом края рулонов пленки длиной 100 мм по ширине рулона.

3.2. Перед испытаниями по показателям 2, 5, 6 табл. 2 образцы кондиционируют по ГОСТ 12423 при $(23 \pm 2)^\circ\text{C}$ не менее 3 ч.

3.3. Внешний вид пленки определяют визуально, без применения увеличительных приборов, сравнением с контрольным образцом.

3.4. Толщину пленки определяют по ГОСТ 17035 в трех точках на равных расстояниях друг от друга и не менее 10 мм от края.

Ширину пленки в рулоне определяют любым измерительным инструментом с погрешностью в пределах допуска на ширину пленки данного типа.

3.5. Прочность при растяжении определяют по ГОСТ 14236 на образцах, имеющих форму прямоугольной полоски шириной $(10,0 \pm 0,2)$ мм, длиной не менее 150 мм, толщиной, равной толщине испытуемой пленки. Скорость раздвижения захватов испытательной машины — (25 ± 2) мм/мин. Испытания проводят на пяти образцах, вырезанных в продольном направлении.

3.6. Стойкость пленки к удару свободно падающим грузом испытывают при заданном весе груза, свободно падающего с заданной высоты.

3.6.1. Аппаратура

Схема прибора представлена на чертеже (приложение 4). Падающий груз в виде бойка имеет круглую головку диаметром $(50,0 \pm 0,1)$ мм из полированной нержавеющей стали или другого материала такой же прочности. К центру поверхности головки прикрепляется стержень диаметром $(6,4 \pm 0,1)$ мм длиной не менее 115 мм, предназначенный для съемных грузов. Боек удерживается в исходном положении и освобождается с помощью электромагнита или другим способом, обеспечивающим свободное падение.

Если боек удерживается электромагнитом, стержень изготавливают из немагнитизирующихся материалов. В конце стержня имеется стальной наконечник длиной $(12,7 \pm 0,1)$ мм. Гири для увеличения веса изготавливают из нержавеющей стали или бронзы цилиндрическими по форме диаметром (45 ± 1) мм. В центре должно быть отверстие диаметром $(6,6 \pm 0,1)$ мм. Вес съемных грузов и всего бойка должен быть кратным 0,25 Н. Вес бойка с учетом пределов изменений толщины пленки, допускаемых настоящим стандартом, должен изменяться в интервале 9,00—16,25 Н. Погрешность определения веса — не более 0,5%. Расстояние от ударяющей поверхности груза до поверхности образца составляет (1524 ± 1) мм.

Кольцевые зажимы прибора имеют внутренний диаметр $(127,0 \pm 0,5)$ мм, а внешний — (167 ± 1) мм. Нижний зажим неподвижен, верхний — съемный. Для предупреждения выскальзывания образца зажим должен быть снабжен резиновыми прокладками.

Качество закрепления образца проверяют следующим образом: перед падением груза на образце, помещенном в зажим, отмечают круг, соответствующий внутреннему кольцу зажима. После падения груза на пленке снова фиксируют положение внутреннего кольца, которое должно совпадать с исходным с точностью до 1 мм.

Толщиномер с индикатором часового типа с ценой деления 0,01 мм по ГОСТ 577.

Линейка по ГОСТ 427.

3.6.2. Подготовка к испытанию

Испытательный образец должен иметь форму квадрата или круга со стороной или диаметром (170 ± 5) мм. Образец помещают в зажимы таким образом, чтобы внутренняя сторона пленки из рулона была обращена вверх. Толщину испытательного образца измеряют в трех местах вблизи его центра. За результат берут среднее арифметическое трех измерений.

Для испытания партии пленки отбирают 10 образцов таким образом, чтобы разница между средними арифметическими измерений толщины каждого из 10 образцов не выходила за пределы, предусматриваемые настоящим стандартом для данного номинала. За результат берут среднее арифметическое значений, полученных для всех 10 образцов. Результат округляют с точностью до второго десятичного знака.

Исходя из номинальной толщины пленки устанавливают вес бойка (P) в ньютонах по формуле

$$P = 25 h,$$

где P — вес бойка, Н;

h — толщина пленки, мм;

25 — коэффициент, Н/мм.

3.6.3. Проведение испытаний

При испытании падающий груз должен падать в центр испытуемого образца. Отклонения центра касания образца вершиной полусферы (центра касания оттиска) от центральной точки образца могут составлять не более (15 ± 1) мм.

Критерием разрушения образца служит наличие трещин в виде сквозных отверстий в месте удара бойка, видимых невооруженным глазом в рассеянном свете. Пленка считается выдержавшей испытание, если из 10 испытанных образцов разрушилось не более 5 (50%).

3.7. Усадку при прогреве определяют на трех образцах, отобранных по всей ширине пробы и имеющих форму квадрата со стороной (100 ± 1) мм. Образцы измеряют посередине стороны квадрата в направлении вытяжки пленки с погрешностью не более 0,5 мм и помещают на 15 мин в термошкаф, нагретый до $(100 \pm 2)^\circ\text{C}$, на плоскую подложку, не препятствующую изменению размеров. После охлаждения до комнатной температуры образцы измеряют в тех же точках, что и до прогрева.

Усадку при прогреве (ΔS) в процентах вычисляют по формуле

$$\Delta S = \frac{(l - l_1)}{l} \cdot 100,$$

где l — длина образца до прогрева, мм;

l_1 — длина образца после прогрева, мм.

За результат испытания принимают среднее арифметическое значений, полученных при испытании трех образцов.

3.8. Водопоглощение определяют по ГОСТ 4650 на трех образцах в форме квадрата со стороной (50 ± 1) мм.

3.9. Температуру хрупкости определяют по ГОСТ 16783 в статическом режиме по варианту «В» или экспресс-методом по ГОСТ 5960 на пяти образцах толщиной, равной толщине пленки. При разногласиях температуру хрупкости определяют по ГОСТ 16783.

3.10. Запах и привкус водной вытяжки определяют по ГОСТ 22648, разд. 2. Запах и привкус водной вытяжки определяют органолептически. Количество образцов для испытаний вычисляют, исходя из отношения площади поверхности материала к объему жидкости, которое должно быть 2 : 1 с учетом обеих поверхностей пленки. Образцы перед испытанием кондиционируют по ГОСТ 12423 на воздухе при $(23 \pm 2)^\circ\text{C}$ не менее 3 ч.

Для органолептического метода используют кипяченую водопроводную или дистиллированную воду, санитарно-химического — дистиллированную воду.

Для испытаний вытяжки из материалов готовят следующим образом.

Образцы пленок, предназначенных для холодного упаковывания пищевых продуктов и лекарственных средств, заливают кипяченой водопроводной или дистиллированной водой при $(20\pm 5)^\circ\text{C}$ и выдерживают в течение 24 ч.

Образцы пленок, предназначенных для упаковывания продуктов (топленое масло, плавленые сыры), заливают водой, нагретой до 80°C , и выдерживают в течение 24 ч при $(20\pm 5)^\circ\text{C}$.

Интенсивность постороннего запаха и привкуса не должна превышать 1 балл.

4. ТРАНСПОРТИРОВАНИЕ И ХРАНЕНИЕ

4.1. Транспортирование

Пленку транспортируют железнодорожным и автомобильным транспортом в крытых транспортных средствах в соответствии с правилами перевозки грузов на данном виде транспорта.

Допускается по согласованию с потребителем транспортирование пленки автомобильным транспортом в открытых транспортных средствах.

Пленку, помещенную в универсальные контейнеры, транспортируют на открытом подвижном составе в соответствии с техническими условиями погрузки и крепления грузов.

Транспортирование пленки транспортными пакетами — по ГОСТ 21929.

4.2. Хранение

Пленка должна храниться в вертикальном положении в складском помещении, исключающем попадание прямых солнечных лучей, при температуре от 0 до 35°C , на расстоянии не менее 1 м от нагревательных приборов. Допускается хранение рулонов пленки в горизонтальном положении (не более пяти рядов по высоте).

Не допускается хранение пленки вместе с органическими растворителями, кислотами, химикатами, резиной, взаимодействующими с пленкой. Не допускается прямой контакт пленки с лакированными поверхностями.

Пленка, транспортировавшаяся при температуре ниже 0°C , должна быть выдержана при комнатной температуре не менее суток перед ее применением.

5. ГАРАНТИИ ИЗГОТОВИТЕЛЯ

5.1. Изготовитель гарантирует соответствие пленки требованиям настоящего стандарта при соблюдении условий упаковки, хранения и транспортирования.

5.2. Гарантийный срок хранения пленки — один год со дня изготовления.

КОДЫ ОКП

Таблица 3

Толщина, мм	Код ОКП для пленки марки П-74ЭМ	
	Неразрезанная	Разрезанная
0,290	22 4512 2000 03	22 4512 2100 00
0,295	22 4512 2002 01	22 4512 2102 09
0,300	22 4512 2003 00	22 4512 2103 08
0,305	22 4512 2004 10	22 4512 2104 07
0,310	22 4512 2005 09	22 4512 2105 06
0,315	22 4512 2006 08	22 4512 2106 05
0,320	22 4512 2007 07	22 4512 2107 04
0,325	22 4512 2008 06	22 4512 2108 03
0,330	22 4512 2009 05	22 4512 2109 02
0,335	22 4512 2010 01	22 4512 2110 09
0,340	22 4512 2011 00	22 4512 2111 08
0,345	22 4512 2012 10	22 4512 2112 07
0,350	22 4512 2013 09	22 4512 2113 06
0,355	22 4512 2014 08	22 4512 2114 05
0,360	22 4512 2015 07	22 4512 2115 04
0,365	22 4512 2016 06	22 4512 2116 03
0,370	22 4512 2017 05	22 4512 2117 02
0,375	22 4512 2018 04	22 4512 2118 01
0,380	22 4512 2019 03	22 4512 2119 00
0,385	22 4512 2020 10	22 4512 2120 07
0,390	22 4512 2021 09	22 4512 2121 06
0,395	22 4512 2022 08	22 4512 2122 05
0,400	22 4512 2023 07	22 4512 2123 04
0,405	22 4512 2024 06	22 4512 2124 03
0,410	22 4512 2025 05	22 4512 2125 02
0,415	22 4512 2026 04	22 4512 2126 01
0,420	22 4512 2027 03	22 4512 2127 00
0,425	22 4512 2028 02	22 4512 2128 10
0,430	22 4512 2029 01	22 4512 2129 09
0,435	22 4512 2030 08	22 4512 2130 05
0,440	22 4512 2031 07	22 4512 2131 04
0,445	22 4512 2032 06	22 4512 2132 03
0,450	22 4512 2033 05	22 4512 2133 02
0,455	22 4512 2034 04	22 4512 2134 01
0,460	22 4512 2035 03	22 4512 2135 00
0,465	22 4512 2036 02	22 4512 2136 10
0,470	22 4512 2037 01	22 4512 2137 09
0,475	22 4512 2038 00	22 4512 2138 08
0,480	22 4512 2039 10	22 4512 2139 07
0,485	22 4512 2040 06	22 4512 2140 03
0,490	22 4512 2041 05	22 4512 2141 02

Продолжение табл. 3

Толщина, мм	Код ОКП для пленки марки П-74ЭМ	
	Неразрезанная	Разрезанная
0,495	22 4512 2042 04	22 4512 2142 01
0,500	22 4512 2043 03	22 4512 2143 00
0,505	22 4512 2044 02	22 4512 2144 10
0,510	22 4512 2045 01	22 4512 2145 09
0,515	22 4512 2046 00	22 4512 2146 08
0,520	22 4512 2047 10	22 4512 2147 07
0,525	22 4512 2048 09	22 4512 2148 06
0,530	22 4512 2049 08	22 4512 2149 05
0,535	22 4512 2050 04	22 4512 2150 01
0,540	22 4512 2051 03	22 4512 2151 00
0,545	22 4512 2052 02	22 4512 2152 10
0,550	22 4512 2053 01	22 4512 2153 09
0,555	22 4512 2054 00	22 4512 2154 08
0,560	22 4512 2055 10	22 4512 2155 07
0,565	22 4512 2056 09	22 4512 2156 06
0,570	22 4512 2057 08	22 4512 2157 05
0,575	22 4512 2058 07	22 4512 2158 04
0,580	22 4512 2059 06	22 4512 2159 03
0,585	22 4512 2060 02	22 4512 2160 10
0,590	22 4512 2061 01	22 4512 2161 09
0,595	22 4512 2062 00	22 4512 2162 08
0,600	22 4512 2063 10	22 4512 2163 07
0,605	22 4512 2064 09	22 4512 2164 06
0,610	22 4512 2065 08	22 4512 2165 05
0,615	22 4512 2066 07	22 4512 2166 04
0,620	22 4512 2067 06	22 4512 2167 03
0,625	22 4512 2068 05	22 4512 2168 02
0,630	22 4512 2069 04	22 4512 2169 01
0,635	22 4512 2070 00	22 4512 2170 08
0,640	22 4512 2071 10	22 4512 2171 07
0,645	22 4512 2072 09	22 4512 2172 06
0,650	22 4512 2073 08	22 4512 2173 05
0,655	22 4512 2074 07	22 4512 2174 04
0,660	22 4512 2075 06	22 4512 2175 03
0,665	22 4512 2076 05	22 4512 2176 02
0,670	22 4512 2077 04	22 4512 2177 01
0,675	22 4512 2078 03	22 4512 2178 00
0,680	22 4512 2079 02	22 4512 2179 10
0,685	22 4512 2080 09	22 4512 2180 06
0,690	22 4512 2081 08	22 4512 2181 05
0,695	22 4512 2082 07	22 4512 2182 04
0,700	22 4512 2083 06	22 4512 2183 03

Толщина, мм	Код ОКП для пленки марки П-73ЭМ	
	Неразрезанная	Разрезанная
0,365	22 4512 2601 06	22 4512 5501 08
0,370	22 4512 2602 05	22 4512 5502 07
0,375	22 4512 2603 04	22 4512 5503 06
0,380	22 4512 2604 03	22 4512 5504 05
0,385	22 4512 2605 02	22 4512 5505 04
0,390	22 4512 2606 01	22 4512 5506 03
0,395	22 4512 2607 00	22 4512 5507 02
0,400	22 4512 2608 10	22 4512 5508 01
0,405	22 4512 2609 09	22 4512 5509 00
0,410	22 4512 2610 05	22 4512 5510 07
0,415	22 4512 2611 04	22 4512 5511 06
0,420	22 4512 2612 03	22 4512 5512 05
0,425	22 4512 2613 02	22 4512 5513 04
0,430	22 4512 2614 01	22 4512 5514 03
0,435	22 4512 2615 00	22 4512 5515 02
0,440	22 4512 2616 10	22 4512 5516 01
0,445	22 4512 2617 09	22 4512 5517 00
0,450	22 4512 2618 08	22 4512 5518 10
0,455	22 4512 2619 07	22 4512 5519 09
0,460	22 4512 2620 03	22 4512 5520 05
0,465	22 4512 2621 02	22 4512 5521 04
0,470	22 4512 2622 01	22 4512 5522 03
0,475	22 4512 2623 00	22 4512 5523 02
0,480	22 4512 2624 10	22 4512 5524 01
0,485	22 4512 2625 09	22 4512 5525 00
0,490	22 4512 2626 08	22 4512 5526 10
0,495	22 4512 2627 07	22 4512 5527 09
0,500	22 4512 2628 06	22 4512 5528 08
0,505	22 4512 2629 05	22 4512 5529 07
0,510	22 4512 2630 01	22 4512 5530 03
0,515	22 4512 2631 00	22 4512 5531 02
0,520	22 4512 2632 10	22 4512 5532 01
0,525	22 4512 2633 09	22 4512 5533 00
0,530	22 4512 2634 08	22 4512 5534 10
0,535	22 4512 2635 07	22 4512 5535 09
0,540	22 4512 2636 06	22 4512 5536 08
0,545	22 4512 2637 05	22 4512 5537 07
0,550	22 4512 2638 04	22 4512 5538 06
0,555	22 4512 2639 03	22 4512 5539 05
0,560	22 4512 2640 10	22 4512 5540 01
0,565	22 4512 2641 09	22 4512 5541 00
0,570	22 4512 2642 08	22 4512 5542 10
0,575	22 4512 2643 09	22 4512 5543 09
0,580	22 4512 2644 06	22 4512 5544 08
0,585	22 4512 2645 05	22 4512 5545 07
0,590	22 4512 2646 04	22 4512 5546 06
0,595	22 4512 2647 03	22 4512 5547 05
0,600	22 4512 2648 02	22 4512 5548 04
0,605	22 4512 2649 01	22 4512 5549 03

Продолжение табл 3

Толщина, мм	Код ОКП для пленки марки П-73ЭМ	
	Неразрезанная	Разрезанная
0,610	22 4512 2650 08	22 4512 5550 10
0,615	22 4512 2651 07	22 4512 5551 09
0,620	22 4512 2652 06	22 4512 5552 08
0,625	22 4512 2653 05	22 4512 5553 07
0,630	22 4512 2654 04	22 4512 5554 06
0,635	22 4512 2655 03	22 4512 5555 05
0,640	22 4512 2656 02	22 4512 5556 04
0,645	22 4512 2657 01	22 4512 5557 03
0,650	22 4512 2658 00	22 4512 5558 02
0,655	22 4512 2659 10	22 4512 5559 01
0,660	22 4512 2660 06	22 4512 5560 08
0,665	22 4512 2661 05	22 4512 5561 07
0,670	22 4512 2662 04	22 4512 5562 06

Продолжение табл 3

Толщина, мм	Код ОКП для пленки марки ЭП-73	
	Неразрезанная	Разрезанная
0,150	22 4512 2201 07	22 4512 2229 06
0,155	22 4512 2202 06	22 4512 2230 02
0,160	22 4512 2203 05	22 4512 2231 01
0,165	22 4512 2204 04	22 4512 2232 00
0,170	22 4512 2205 03	22 4512 2233 10
0,175	22 4512 2206 02	22 4512 2234 09
0,180	22 4512 2207 01	22 4512 2235 08
0,185	22 4512 2208 00	22 4512 2236 07
0,190	22 4512 2209 10	22 4512 2237 06
0,195	22 4512 2210 06	22 4512 2238 05
0,200	22 4512 2211 05	22 4512 2239 04
0,205	22 4512 2212 04	22 4512 2240 00
0,210	22 4512 2213 03	22 4512 2241 10
0,215	22 4512 2214 02	22 4512 2242 09
0,220	22 4512 2215 01	22 4512 2243 08
0,225	22 4512 2216 00	22 4512 2244 07
0,230	22 4512 2217 10	22 4512 2245 06
0,235	22 4512 2218 09	22 4512 2246 05
0,240	22 4512 2219 08	22 4512 2247 04
0,245	22 4512 2220 04	22 4512 2248 03
0,250	22 4512 2221 03	22 4512 2249 02
0,255	22 4512 2222 02	22 4512 2250 01
0,260	22 4512 2223 01	22 4512 2251 00
0,265	22 4512 2224 00	22 4512 2252 10
0,270	22 4512 2225 10	22 4512 2253 09
0,275	22 4512 2226 09	22 4512 2254 08
0,280	22 4512 2227 08	22 4512 2255 07
0,285	22 4512 2228 07	22 4512 2256 06

Толщина, мм	Код ОКП для пленки марки ЭП-73С	
	Неразрезанная	Разрезанная
0,150	22 4512 9501 03	22 4512 9529 02
0,155	22 4512 9502 02	22 4512 9530 09
0,160	22 4512 9503 01	22 4512 9531 08
0,165	22 4512 9504 00	22 4512 9532 07
0,170	22 4512 9505 10	22 4512 9533 06
0,175	22 4512 9506 09	22 4512 9534 05
0,180	22 4512 9507 08	22 4512 9535 04
0,185	22 4512 9508 07	22 4512 9536 03
0,190	22 4512 9509 06	22 4512 9537 02
0,195	22 4512 9510 02	22 4512 9538 01
0,200	22 4512 9511 01	22 4512 9539 00
0,205	22 4512 9512 00	22 4512 9540 07
0,210	22 4512 9513 10	22 4512 9541 06
0,215	22 4512 9514 09	22 4512 9542 05
0,220	22 4512 9515 08	22 4512 9543 04
0,225	22 4512 9516 07	22 4512 9544 03
0,230	22 4512 9517 06	22 4512 9545 02
0,235	22 4512 9518 05	22 4512 9546 01
0,240	22 4512 9519 04	22 4512 9547 00
0,245	22 4512 9520 00	22 4512 9548 10
0,250	22 4512 9521 10	22 4512 9549 09
0,255	22 4512 9522 09	22 4512 9550 03
0,260	22 4512 9523 08	22 4512 9551 04
0,265	22 4512 9524 07	22 4512 9552 03
0,270	22 4512 9525 06	22 4512 9553 02
0,275	22 4512 9526 05	22 4512 9554 01
0,280	22 4512 9527 04	22 4512 9555 00
0,285	22 4512 9528 03	22 4512 9556 10

ТАБЛИЦА

показателей поливинилхлоридной пленки для изготовления тары
под пищевые продукты и лекарственные средства

Таблица 4

Наименование показателя	Норма
1. Температура размягчения пленок по ВИКа, °С, не ниже:	
П-74ЭМ, П-73ЭМ	70
ЭП-73, ЭП-73С	64
2. Термостабильность по выделению хлористого водорода при 175°С в течение 2 мин:	
П-74ЭМ, П-73ЭМ	Отсутствует
ЭП-73, ЭП-73С	Не определяют
3. Относительное удлинение при разрыве, %, не менее:	
П-74ЭМ, П-73ЭМ	50
ЭП-73, ЭП-73С	40

ТАБЛИЦА

зависимости площади пленки массой 1 кг от ее толщины

Таблица 5

П-74ЭМ		П-73ЭМ		ЭП-73 и ЭП-73С	
Толщина пленки, мм	Площадь 1 кг пленки, м ²	Толщина пленки, мм	Площадь 1 кг пленки, м ²	Толщина пленки, мм	Площадь 1 кг пленки, м ²
0,290	2,48	0,365	1,97	0,150	5,36
0,295	2,44	0,370	1,94	0,155	5,16
0,300	2,40	0,375	1,92	0,160	4,97
0,305	2,36	0,380	1,89	0,165	4,80
0,310	2,32	0,385	1,87	0,170	4,64
0,315	2,29	0,390	1,85	0,175	4,49
0,320	2,26	0,395	1,82	0,180	4,34
0,325	2,22	0,400	1,80	0,185	4,21
0,330	2,19	0,405	1,78	0,190	4,09
0,335	2,16	0,410	1,76	0,195	3,97
0,340	2,13	0,415	1,74	0,200	3,86
0,345	2,10	0,420	1,72	0,205	3,76
0,350	2,07	0,425	1,70	0,210	3,66
0,355	2,04	0,430	1,68	0,215	3,56
0,360	2,01	0,435	1,66	0,220	3,47
0,365	1,98	0,440	1,64	0,225	3,39
0,370	1,96	0,445	1,63	0,230	3,31
0,375	1,93	0,450	1,61	0,235	3,23
0,380	1,90	0,455	1,59	0,240	3,16
0,385	1,88	0,460	1,57	0,245	3,09
0,390	1,86	0,465	1,56	0,250	3,03
0,395	1,83	0,470	1,54	0,255	2,95
0,400	1,81	0,475	1,53	0,260	2,89
0,405	1,79	0,480	1,51	0,265	2,83
0,410	1,77	0,485	1,50	0,270	2,78
0,415	1,75	0,490	1,48	0,275	2,72
0,420	1,73	0,495	1,47	0,280	2,67
0,425	1,71	0,500	1,45	0,285	2,62
0,430	1,69	0,505	1,44		
0,435	1,67	0,510	1,43		
0,440	1,65	0,515	1,41		
0,445	1,63	0,520	1,40		
0,450	1,62	0,525	1,39		
0,455	1,60	0,530	1,37		
0,460	1,58	0,535	1,36		
0,465	1,56	0,540	1,35		
0,470	1,55	0,545	1,34		

Продолжение табл. 5

П-74ЭМ		П-73ЭМ		ЭП-73 и ЭП-73С	
Толщина пленки, мм	Площадь 1 кг пленки, м ²	Толщина пленки, мм	Площадь 1 кг пленки, м ²	Толщина пленки, мм	Площадь 1 кг пленки, м ²
0,475	1,53	0,550	1,33		
0,480	1,52	0,555	1,31		
0,485	1,50	0,560	1,30		
0,490	1,48	0,565	1,29		
0,495	1,47	0,570	1,28		
0,500	1,46	0,575	1,27		
0,505	1,44	0,580	1,26		
0,510	1,43	0,585	1,25		
0,515	1,41	0,590	1,24		
0,520	1,40	0,595	1,23		
0,525	1,38	0,600	1,22		
0,530	1,37	0,605	1,21		
0,535	1,36	0,610	1,20		
0,540	1,35	0,615	1,19		
0,545	1,33	0,620	1,18		
0,550	1,32	0,625	1,17		
0,555	1,31	0,630	1,16		
0,560	1,30	0,635	1,15		
0,565	1,29	0,640	1,14		
0,570	1,28	0,645	1,14		
0,575	1,27	0,650	1,13		
0,580	1,26	0,655	1,12		
0,585	1,24	0,660	1,11		
0,590	1,23	0,665	1,10		
0,595	1,22	0,670	1,10		
0,600	1,21				
0,605	1,20				
0,610	1,19				
0,615	1,18				
0,620	1,18				
0,625	1,17				
0,630	1,16				
0,635	1,14				
0,640	1,14				
0,645	1,13				
0,650	1,12				
0,655	1,11				
0,660	1,10				
0,665	1,09				
0,670	1,08				
0,675	1,08				
0,680	1,07				
0,685	1,06				
0,690	1,05				
0,695	1,05				
0,700	1,04				

Примечания:

1. Площадь пленки $S_{1 \text{ кг}}$ в квадратных метрах вычисляют по формуле

$$S_{1 \text{ кг}} = S + \Delta,$$

где S — площадь пленки, взятая из таблицы для конкретной толщины, м^2 ;

Δ — погрешность в определении $S_{1 \text{ кг}}$, м^2 .

Погрешность определения площади пленки П-74ЭМ составляет $\pm 0,12 \text{ м}^2$, П-73ЭМ — $\pm 0,08 \text{ м}^2$, ЭП-73 и ЭП-73С — $\pm 0,17 \text{ м}^2$.

2. Площадь рулона пленки S_N в квадратных метрах вычисляют по формуле

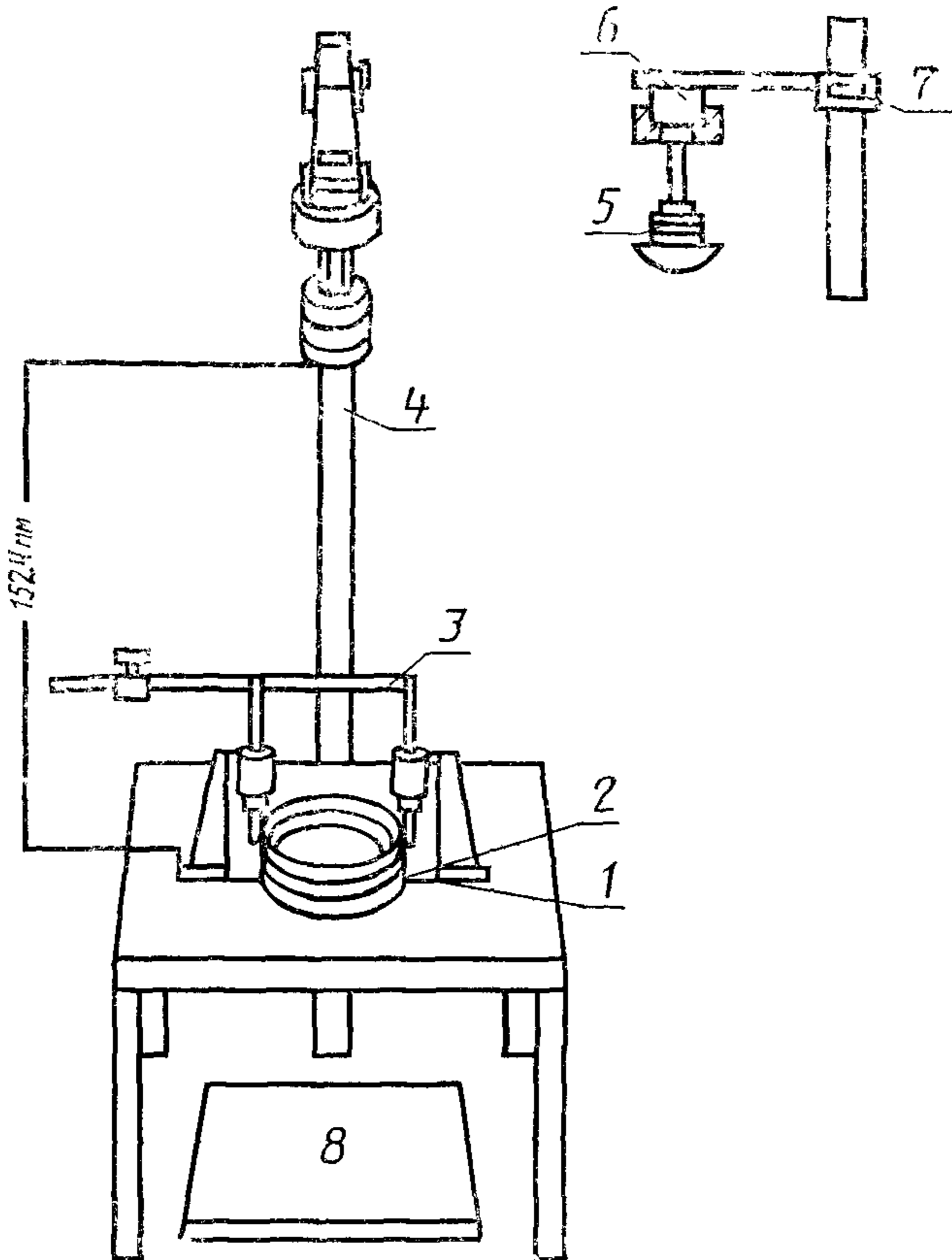
$$S_N = (S + \Delta) \cdot N,$$

где N — масса рулона пленки, кг.

ПРИЛОЖЕНИЕ 4
Обязательное

СХЕМА

прибора для определения стойкости пленки к удару свободно падающим грузом



1 — образец; 2 — зажимное кольцо; 3 — зажимное приспособление;
4 — опорная стойка; 5 — груз; 6 — держатель груза; 7 — подвижной
кронштейн; 8 — лист резины

ИНФОРМАЦИОННЫЕ ДАННЫЕ

1. РАЗРАБОТАН И ВНЕСЕН Министерством химической промышленности СССР

ИСПОЛНИТЕЛИ

Э. П. Рыбкин, Г. А. Пишин, А. П. Савельев, Л. К. Белякова

2. УТВЕРЖДЕН И ВВЕДЕН В ДЕЙСТВИЕ Постановлением Государственного комитета СССР по стандартам от 15.12.88 № 4133

3. Периодичность проверки — 5 лет

4. ВЗАМЕН ГОСТ 25250—82

5. ССЫЛОЧНЫЕ НОРМАТИВНО-ТЕХНИЧЕСКИЕ ДОКУМЕНТЫ

Обозначение НТД, на который дана ссылка	Номер пункта, подпункта
ГОСТ 427—75	3.6.1
ГОСТ 577—68	3.6.1
ГОСТ 2991—85	1.5.3
ГОСТ 4650—80	3.8
ГОСТ 5960—72	3.9
ГОСТ 9078—84	1.5.3
ГОСТ 9557—87	1.5.3
ГОСТ 9570—84	1.5.3
ГОСТ 10354—82	1.5.2
ГОСТ 12423—66	3.2, 3.10
ГОСТ 14192—77	1.4.1
ГОСТ 14236—81	1.3.2, 3.5
ГОСТ 16214—86	1.5.1, 1.5.2
ГОСТ 16266—70	1.5.2
ГОСТ 16272—79	1.5.2
ГОСТ 16783—71	1.3.2, 3.9
ГОСТ 17035—86	3.4
ГОСТ 17308—85	1.5.2
ГОСТ 18477—79	1.5.3
ГОСТ 19433—88	1.4.2
ГОСТ 21140—75	1.5.3
ГОСТ 21650—76	1.5.3
ГОСТ 22648—77	3.10
ГОСТ 21929—76	4.1
ГОСТ 24597—81	1.5.3
ГОСТ 25737—83	1.3.2
ГОСТ 26381—87	1.5.3
ГОСТ 26964—86	2.1
ТУ 6—17—924—82	1.5.2