



**ГОСУДАРСТВЕННЫЙ СТАНДАРТ
СОЮЗА ССР**

ПОДШИПНИКИ КАЧЕНИЯ

ЗАЗОРЫ

**ГОСТ 24810—81
(СТ СЭВ 775—77)**

Издание официальное

БЗ 7—92

**ИЗДАТЕЛЬСТВО СТАНДАРТОВ
Москва**

ПОДШИПНИКИ КАЧЕНИЯ**ГОСТ****Зазоры****24810—81***

Rolling bearings Clearances

(СТ СЭВ 775—77)

ОКП 460000

Постановлением Государственного комитета СССР по стандартам от 13.10.88
№ 3442 срок действия установлен

с 01.07.81до 01.01.95

1. Настоящий стандарт распространяется на подшипники:
шариковые радиальные однорядные;
шариковые радиальные двухрядные сферические;
шариковые радиально упорные двухрядные;
роlikовые радиальные с короткими цилиндрическими роликами;
роlikовые радиальные игльчатые;
роlikовые радиальные сферические однорядные;
роlikовые радиальные сферические двухрядные и устанавливает условные обозначения групп зазоров и числовые значения радиального и осевого зазоров подшипников качения в состоянии поставки.

Настоящий стандарт не распространяется на подшипники:
шариковые радиальные со съемным наружным кольцом;
шариковые радиальные однорядные с канавкой для вставления шариков,

Издание официальное**Перепечатка воспрещена**

© Издательство стандартов, 1981

© Издательство стандартов, 1993

*Периздание (май 1993 г.) с Изменениями 1 и 2, утвержденными в ноябре 1983 г., в октябре 1988 г. (ИУС 2—84, 1—89).

шариковые радиально-упорные однорядные;
шариковые радиально-упорные двухрядные с двумя наружными кольцами;

шариковые радиально-упорные однорядные с разъемным наружным или внутренним кольцом;

роликовые радиальные игольчатые со штампованным наружным кольцом, а также на подшипники качения, для которых установлены особые значения зазоров.

Термины, используемые в настоящем стандарте, и их определения приведены в ГОСТ 25256—82 и в приложении.

2 Группы зазоров и их обозначения для подшипников различных типов приведены в табл. 1.

Таблица 1

Обозначение группы зазоров	Наименование типов подшипников
6, нормальная, 7, 8, 9 2, нормальная, 3, 4	Шариковые радиальные однорядные без канавок для вставления шариков с отверстием: цилиндрическим коническим
2, нормальная, 3, 4, 5 2, нормальная, 3, 4, 5	Шариковые радиальные сферические двухрядные с отверстием цилиндрическим коническим
1, 6, 2, 3, 4 0, 5, нормальная, 7, 8, 9	Роликовые радиальные с короткими цилиндрическими роликами с цилиндрическим отверстием, роликовые радиальные игольчатые с сепаратором: с взаимозаменяемыми деталями с невзаимозаменяемыми деталями
2, 1, 3, 4 0, 5, 6, 7, 8, 9	Роликовые радиальные с короткими цилиндрическими роликами с коническим отверстием: с взаимозаменяемыми деталями с невзаимозаменяемыми деталями
Нормальная, 2	Роликовые радиальные игольчатые без сепаратора

Продолжение табл. 1

Обозначение группы зазоров	Наименование типов подшипников
2, нормальная, 3, 4, 5 1, 2, нормальная, 3, 4, 5	Роликовые радиальные сферические однорядные с отверстием: цилиндрическим коническим
1, 2, нормальная, 3, 4, 5 1, 2, нормальная, 3, 4, 5	Роликовые радиальные сферические двухрядные с отверстием: цилиндрическим коническим
2, нормальная, 3, 4 2, нормальная, 3	Шариковые радиально-упорные двухрядные: с неразъемным внутренним кольцом с разъемным внутренним кольцом.

1, 2. (Измененная редакция, Изм. № 1, 2).

3. Условное обозначение группы радиального зазора, кроме нормальной, должно быть нанесено на подшипник и упаковку слева от обозначения класса точности подшипника.

Допускается наносить условное обозначение групп зазоров на наружную цилиндрическую поверхность подшипника или на торец одного из колец.

4. По согласованию предприятия-изготовителя и потребителя роликовые цилиндрические подшипники с взаимозаменяемыми деталями изготавливают с зазорами, находящимися в пределах, предусмотренных для подшипников с невзаимозаменяемыми деталями.

В случае замены деталей размеры зазоров подшипников не должны превышать значений, предусмотренных для подшипников с взаимозаменяемыми деталями.

Слева к условному обозначению групп зазоров таких подшипников добавляются буквы ZS.

5. Размеры зазоров для подшипников отдельных типов должны соответствовать приведенным в табл. 2—15.

Размеры радиальных и осевых зазоров в подшипнике G_r и G_a , указанные в табл. 2—15, являются теоретическими.

Примечание. При определении зазоров подшипников в сборе под измерительной нагрузкой размеры зазоров и нагрузки устанавливаются по технической документации, утвержденной в установленном порядке.

**Однорядные радиальные шариковые подшипники без канавок
для вставления шариков с цилиндрическим отверстием**

Номинальный диаметр <i>d</i> отверстия подшипника, мм					Размер зазора G_r , мкм									
					наим	наиб	наим	наиб	наим	наиб	наим	наиб	наим	наиб
					Группа зазора									
					6		нормальная		7		8		9	
Св.	2,5	до	10	включ.	0	7	2	13	8	23	14	29	20	37
»	10	»	18	»	0	9	3	18	11	25	18	33	25	45
»	18	»	24	»	0	10	5	20	13	28	20	36	28	48
»	24	»	30	»	1	11	5	20	13	28	23	41	30	53
»	30	»	40	»	1	11	6	20	15	33	28	46	40	64
»	40	»	50	»	1	11	6	23	18	36	30	51	45	73
»	50	»	65	»	1	15	8	28	23	43	38	61	55	90
»	65	»	80	»	1	15	10	30	25	51	40	71	65	105
»	80	»	100	»	1	18	12	36	30	58	53	84	75	120
»	100	»	120	»	2	20	15	41	36	66	61	97	90	140
»	120	»	140	»	2	23	18	48	41	81	71	114	105	160
»	140	»	160	»	2	23	18	53	46	91	81	130	120	180
»	160	»	180	»	2	25	20	61	53	102	91	147	135	200
»	180	»	200	»	2	30	25	71	63	117	107	163	150	230
»	200	»	225	»	2	35	30	80	73	130	120	180	167	230
»	225	»	250	»	2	40	34	90	82	145	135	195	180	245
»	250	»	280	»	3	45	39	100	92	160	150	215	200	275
»	280	»	315	»	3	50	44	110	100	170	160	235	218	300
»	315	»	355	»	3	55	47	120	110	185	175	250	230	320
»	355	»	400	»	3	60	50	130	120	205	195	280	260	355
»	400	»	450	»	4	65	55	145	135	230	220	315	295	400
»	450	»	500	»	4	70	60	160	150	255	245	350	325	450
»	500	»	560	»	4	75	75	175	175	275	275	375	375	490
»	560	»	630	»	5	80	80	195	195	305	305	415	415	540
»	630	»	710	»	5	90	90	215	215	340	340	460	460	590
»	710	»	800	»	5	100	100	235	235	370	370	500	500	640
»	800	»	900	»	6	115	115	260	260	410	410	550	550	700
»	900	»	1000	»	6	130	130	290	290	460	460	610	610	770

Таблица 3

**Однорядные радиальные шариковые подшипники без канавок
для вставления шариков с коническим отверстием**

Номинальный диаметр d отверстия подшипника, мм				Размер зазора G_r , мкм								
				наим.	наиб.	наим.	наиб.	наим.	наиб.	наим.	наиб.	
				Группа зазора								
				2		нормальная		3		4		
Св.	2,5	до	10	включ.	2	13	8	23	14	29	20	37
»	10	»	18	»	3	18	11	25	18	33	25	45
»	18	»	24	»	5	20	13	28	20	36	28	48
»	24	»	30	»	5	20	13	28	23	41	30	53
»	30	»	40	»	6	20	15	33	28	46	40	61
»	40	»	50	»	6	23	18	36	30	51	45	73
»	50	»	65	»	8	28	23	43	38	61	55	90
»	65	»	80	»	10	30	25	51	46	71	65	105
»	80	»	100	»	12	36	30	58	53	84	75	120
»	100	»	120	»	15	41	36	66	61	97	90	140
»	120	»	140	»	18	48	41	81	71	114	105	160
»	140	»	160	»	18	53	46	91	81	130	120	180
»	160	»	180	»	20	61	53	102	91	147	135	200
»	180	»	200	»	25	71	63	117	107	163	155	215
»	200	»	225	»	30	80	73	130	120	180	167	230
»	225	»	250	»	34	90	82	145	135	195	180	245
»	250	»	280	»	39	100	92	160	150	215	200	275
»	280	»	315	»	44	110	100	170	160	235	218	300
»	315	»	355	»	47	120	110	185	175	250	230	320
»	355	»	400	»	50	130	120	205	195	280	260	355
»	400	»	450	»	55	145	135	230	220	315	295	400
»	450	»	500	»	60	160	150	255	245	350	325	450
»	500	»	560	»	75	175	175	275	275	375	375	490
»	560	»	630	»	80	195	195	305	305	415	415	540
»	630	»	710	»	90	215	215	340	340	460	460	590
»	710	»	800	»	100	235	235	370	370	500	500	640
»	800	»	900	»	115	260	260	410	410	550	550	700
»	900	»	1000	»	130	290	290	460	460	610	610	770

Радиальные шариковые сферические подшипники с цилиндрическим отверстием

Номинальный диаметр d отверстия подшипника, мм				Размер зазора G_r , мкм									
				наим	наиб	наим	наиб	наим	наиб	наим	наиб		
				Группа зазора									
				2		нормальная		3		4		5	
Св.	2,5 до	6	включ.	1	8	5	15	10	20	15	25	21	33
»	6	»	10	»	2	9	6	17	12	25	19	27	42
»	10	»	14	»	2	10	6	19	13	26	21	30	48
»	14	»	18	»	3	12	8	21	15	28	23	32	50
»	18	»	24	»	4	14	10	23	17	30	25	34	52
»	24	»	30	»	5	16	11	24	19	35	29	40	58
»	30	»	40	»	6	18	13	29	23	40	34	46	66
»	40	»	50	»	6	19	14	31	25	44	37	50	71
»	50	»	65	»	7	21	16	36	30	50	45	62	88
»	65	»	80	»	8	24	18	40	35	60	54	76	108
»	80	»	100	»	9	27	22	48	42	70	64	89	124
»	100	»	120	»	10	31	25	56	50	83	75	105	145
»	120	»	140	»	10	38	30	68	60	100	90	125	175
»	140	»	160	»	15	44	35	80	70	120	110	150	210
»	160	»	180	»	16	40	40	78	78	120	120	170	225
»	180	»	200	»	18	45	45	87	87	132	132	185	255
»	200	»	225	»	20	49	49	95	95	145	145	205	280
»	225	»	250	»	22	55	55	105	105	160	160	225	315
»	250	»	280	»	24	60	60	118	118	175	175	250	345
»	280	»	315	»	27	65	65	130	130	195	195	275	385
»	315	»	355	»	30	75	75	145	145	220	220	315	435
»	355	»	450	»	35	85	85	160	160	245	245	345	405
»	400	»	450	»	38	95	95	185	185	275	275	390	545
»	450	»	500	»	42	105	105	205	205	310	310	435	610
»	500	»	560	»	46	115	115	225	225	340	340	480	680

Продолжение табл. 4

Номинальный диаметр d отверстия подшипника, мм	Размер зазора G_r , мкм									
	наим.	наиб.	наим.	наиб.	наим.	наиб.	наим.	наиб.	наим.	наиб.
	Группа зазора									
	2		нормальная		3		4		5	
Св. 560 до 630 включ.	52	130	130	250	250	380	380	530	530	760
» 630 » 710 »	57	145	145	280	280	420	420	600	600	855
» 710 » 800 »	65	160	160	315	315	475	475	670	670	960
» 800 » 900 »	72	180	180	360	360	530	530	750	750	1080
» 900 » 1000 »	80	200	200	400	400	600	600	850	850	1215

Примечание. Для подшипников данного типа допускается контролировать осевой зазор, при этом размеры зазора и методы контроля устанавливаются по документации предприятия-изготовителя.

Таблица 5

Радиальные шариковые сферические подшипники с коническим отверстием

Номинальный диаметр d отверстия подшипника, мм	Размер зазора G_r , мкм									
	наим.	наиб.	наим.	наиб.	наим.	наиб.	наим.	наиб.	наим.	наиб.
	Группа зазора									
	2		нормальная		3		4		5	
Св. 3 до 10 включ.	3	7	7	12	12	19	19	27	27	36
» 10 » 18 »	6	10	10	16	16	22	22	30	30	40
» 18 » 24 »	7	17	13	26	20	33	28	42	37	55
» 24 » 30 »	9	20	15	28	23	39	33	50	44	62
» 30 » 40 »	12	24	19	35	29	46	40	59	52	72

Номинальный диаметр d отверстия подшипника, мм	Размер зазора G_r , мкм									
	наим.	наиб	наим.	наиб	наим.	наиб	наим.	наиб	наим	наиб
	Группа зазора									
	2		нормальная		3		4		5	
Св 40 до 50 включ.	14	27	22	39	33	52	45	65	58	79
» 50 » 65 »	18	32	27	47	41	61	56	80	73	99
» 65 » 80 »	23	39	35	57	50	75	69	98	91	123
» 80 » 100 »	29	47	42	68	62	90	84	116	109	144
» 100 » 120 »	35	56	50	81	75	108	100	139	130	170
» 120 » 140 »	40	68	60	98	90	130	120	165	155	205
» 140 » 160 »	45	74	65	110	100	150	140	191	180	240
» 160 » 180 »	52	75	75	115	115	160	160	205	205	260
» 180 » 200 »	60	85	85	125	125	175	175	225	225	290
» 200 » 225 »	65	95	95	140	140	195	195	250	250	325
» 225 » 250 »	75	105	105	155	155	220	220	280	280	360
» 250 » 280 »	80	115	115	175	175	245	245	310	310	400
» 280 » 315 »	90	130	130	195	195	270	270	340	340	440
» 315 » 355 »	100	145	145	215	215	305	305	385	385	500
» 355 » 400 »	115	165	165	245	245	340	340	430	430	560
» 400 » 450 »	130	185	185	275	275	385	385	480	480	630
» 450 » 500 »	145	205	205	305	305	430	430	540	540	700
» 500 » 560 »	160	230	230	340	340	475	475	600	600	780
» 560 » 630 »	180	255	255	380	380	530	530	670	670	870
» 630 » 710 »	200	290	290	425	425	600	600	750	750	970
» 710 » 800 »	230	320	320	480	480	670	670	840	840	1100
» 800 » 900 »	255	360	360	540	540	750	750	950	950	1240
» 900 » 1000 »	290	410	410	600	600	850	850	1070	1070	1390

Примечание. Для подшипников данного типа допускается контролировать осевой зазор, при этом размеры зазора и методы контроля устанавливаются по документации предприятия-изготовителя.

Таблица 6

Радиальные роликовые подшипники с короткими цилиндрическими роликами с цилиндрическим отверстием.
Игольчатые радиальные роликовые подшипники с сепаратором. Подшипники с взаимозаменяемыми деталями

Номинальный диаметр d отверстия подшипника, мм				Размер зазора G_r , мкм									
				начм.	наиб	наим.	наиб.	наим.	наиб.	наим	наиб.	наим	наиб.
				Группа зазора									
				1		6		2		3		4	
Св.	ДО	10	ВКЛЮЧ.	0	30	10	40	25	55	35	65	—	—
»	»	24	»	0	30	10	40	25	55	35	65	55	85
»	»	30	»	0	30	10	45	30	65	40	70	60	90
»	»	40	»	0	35	15	50	35	70	45	80	70	105
»	»	50	»	5	40	20	55	40	75	55	90	85	120
»	»	65	»	5	45	20	65	45	90	65	105	100	140
»	»	80	»	5	55	25	75	55	105	75	125	115	165
»	»	100	»	10	60	30	80	65	115	90	140	145	195
»	»	120	»	10	65	35	90	80	135	105	160	165	220
»	»	140	»	10	75	40	105	90	155	115	180	185	250
»	»	160	»	15	80	50	115	100	165	130	195	210	275
»	»	180	»	20	85	60	125	110	175	150	215	235	300
»	»	200	»	25	95	65	135	125	195	165	235	260	330
»	»	225	»	30	105	75	150	140	215	180	255	290	365
»	»	250	»	40	115	90	165	155	230	205	280	320	395
»	»	280	»	45	125	100	180	175	255	230	310	355	435
»	»	315	»	50	135	110	195	195	280	255	340	400	485
»	»	355	»	55	145	125	215	215	305	280	370	440	530
»	»	400	»	65	160	140	235	245	340	320	415	500	595
»	»	450	»	70	190	155	275	270	390	355	465	555	675
»	»	500	»	85	205	180	300	300	420	395	515	620	740
»	»	560	»	90	225	195	330	335	470	440	575	710	825
»	»	630	»	100	245	215	360	375	520	490	635	785	925
»	»	710	»	115	275	245	405	420	580	550	710	885	1045
»	»	800	»	130	305	275	450	470	675	615	790	980	1160
»	»	900	»	140	340	300	500	520	720	680	880	1110	1310
»	»	1000	»	160	380	340	560	580	800	760	980	1250	1460

Таблица 7

Радиальные роликовые подшипники с короткими цилиндрическими роликами с цилиндрическим отверстием.
Игольчатые радиальные роликовые подшипники с сепаратором. Подшипники с невзаимозаменяемыми деталями

Номинальный диаметр d отверстия подшипника, мм		Размер зазора G_r , мкм											
		наим.	наиб.	наим.	наиб.	наим.	наиб.	наим.	наиб.	наим.	наиб.	наим.	наиб.
		Группа зазора											
		0	5	нормальная		7	8	9					
до 10	включ.	0	7	10	20	20	30	35	45	45	55	—	—
Св. 10	» 18	0	10	10	20	20	30	35	45	45	55	65	75
» 18	» 24	5	15	10	20	20	30	35	45	45	55	65	75
» 24	» 30	5	15	10	25	25	35	40	50	50	60	70	80
» 30	» 40	5	15	12	25	25	40	45	55	55	70	80	95
» 40	» 50	5	18	15	30	30	45	50	65	65	80	95	110
» 50	» 65	5	20	15	35	35	50	55	75	75	90	110	130
» 65	» 80	10	25	20	40	40	60	70	90	90	110	130	150
» 80	» 100	10	30	25	45	45	70	80	105	105	125	155	180
» 100	» 120	10	30	25	50	50	80	95	120	120	145	180	205
» 120	» 140	10	35	30	60	60	90	105	135	135	160	200	230
» 140	» 160	10	35	35	65	65	100	115	150	150	180	225	260
» 160	» 180	10	40	35	75	75	110	125	165	165	200	250	285

Номинальный диаметр d отверстия подшипника, мм	Размер зазора G_r , мкм											
	наим	наиб	наим	наиб	наим	наиб	наим	наиб	наим	наиб	наим	наиб
	Группа зазора											
	0	5	нормальная		7	8	9					
Св 180 до 200 включ.	15	45	40	80	80	120	140	180	180	220	275	315
» 200 » 225 »	15	50	45	90	90	135	155	200	200	240	305	350
» 225 » 250 »	15	50	50	100	100	150	170	215	215	265	330	380
» 250 » 280 »	20	55	55	110	110	165	185	240	240	295	370	420
» 280 » 315 »	20	60	60	120	120	180	205	265	265	325	410	470
» 315 » 355 »	20	65	65	125	135	200	225	295	295	360	455	520
» 355 » 400 »	25	75	75	150	150	225	255	330	330	405	510	585
» 400 » 450 »	25	85	85	170	170	225	285	370	370	455	565	650
» 450 » 500 »	25	95	95	190	190	285	315	410	410	505	625	720
» 500 » 560 »	—	—	105	210	210	315	350	455	455	560	720	815
» 560 » 630 »	—	—	115	230	230	345	345	390	505	620	800	910
» 630 » 710 »	—	—	130	260	260	390	435	565	565	695	900	1030
» 710 » 800 »	—	—	145	290	290	435	485	630	630	775	1000	1140
» 800 » 900 »	—	—	160	320	320	480	540	700	700	860	1130	1290
» 900 » 1000 »	—	—	180	360	360	540	600	780	780	960	1270	1440

Примечание. Игольчатые радиальные роликовые подшипники с сепаратором группы зазоров 0 и 9 изготовлять не допускается.

**Радиальные роликовые подшипники с короткими цилиндрическими роликами
с коническим отверстием с взаимозаменяемыми деталями**

Номинальный диаметр d отверстия подшипника, мм					Размер зазора G_r , мм							
					наим.	наиб.	наим.	наиб.	наим.	наиб.	наим.	наиб.
					Группа зазора							
					2		1		3		4	
Св.	14	до	24	включ.	10	40	25	55	35	65	45	75
»	24	»	30	»	10	45	30	65	40	70	50	85
»	30	»	40	»	15	50	35	70	45	80	60	95
»	40	»	50	»	20	55	40	75	55	90	70	105
»	50	»	65	»	20	65	45	90	65	105	80	125
»	65	»	80	»	25	75	55	105	75	125	95	145
»	80	»	100	»	30	80	65	115	90	140	110	160
»	100	»	120	»	35	90	80	135	105	160	130	185
»	120	»	140	»	40	105	90	155	115	180	145	210
»	140	»	160	»	50	115	100	165	130	195	165	230
»	160	»	180	»	60	125	110	175	150	215	190	255
»	180	»	200	»	65	135	125	195	165	235	205	275
»	200	»	225	»	75	150	140	215	180	255	225	300
»	225	»	250	»	90	165	155	230	205	280	255	330
»	250	»	280	»	100	180	175	255	230	310	285	365
»	280	»	315	»	110	195	195	280	255	340	315	400
»	315	»	355	»	125	215	215	305	280	370	350	440
»	355	»	400	»	140	235	245	340	320	415	395	490
»	400	»	450	»	155	275	270	390	355	455	440	570
»	450	»	500	»	180	300	300	420	395	515	490	610
»	500	»	560	»	195	330	335	470	440	575	545	680
»	560	»	630	»	215	360	375	520	490	635	605	750
»	630	»	710	»	245	405	420	580	550	710	680	840
»	710	»	800	»	275	450	470	675	615	790	760	935
»	800	»	900	»	300	500	520	720	680	880	840	1040
»	900	»	1000	»	340	560	580	800	760	980	910	1160

Таблица 9

Радиальные роликовые подшипники с короткими цилиндрическими роликами с коническим отверстием
с невзаимозаменяемыми деталями

Номинальный диаметр d отверстия подшипника, мм					Размер зазора G_r , мкм											
					наим.	наиб.	наим.	наиб.	наим.	наиб.	наим.	наиб.	наим.	наиб.	наим.	наиб.
					Группа зазора											
					0		5		6		7		8		9	
Св.	14	до	24	включ.	10	20	20	30	35	45	45	55	55	65	75	85
»	24	»	30	»	15	25	25	35	40	50	50	60	60	70	80	95
»	30	»	40	»	15	25	25	40	45	55	55	70	70	80	95	110
»	40	»	50	»	17	30	30	45	50	65	65	80	80	95	110	125
»	50	»	65	»	20	35	35	50	55	75	75	90	90	110	130	150
»	65	»	80	»	25	40	40	60	70	90	90	110	110	130	150	170
»	80	»	100	»	35	55	45	70	80	105	105	125	125	150	180	205
»	100	»	120	»	40	60	50	80	95	120	120	145	145	170	205	230
»	120	»	140	»	45	70	60	90	105	135	135	160	160	190	230	260
»	140	»	160	»	50	75	65	100	115	150	150	180	180	215	260	295
»	160	»	180	»	55	85	75	110	125	165	165	200	200	240	285	325
»	180	»	200	»	60	90	80	120	140	180	180	220	220	260	315	350
»	200	»	225	»	60	95	90	135	155	200	200	240	240	285	350	390
»	225	»	250	»	65	100	100	150	170	215	215	265	265	315	380	430
»	250	»	280	»	75	110	110	165	185	240	240	295	295	350	420	475
»	280	»	315	»	80	120	120	180	205	265	265	325	325	385	470	530
»	315	»	355	»	90	135	135	200	225	295	295	360	360	430	520	590
»	355	»	400	»	100	150	150	225	255	330	330	405	405	480	585	660
»	400	»	450	»	110	170	170	255	285	370	370	455	455	540	645	730
»	450	»	500	»	120	190	190	285	315	410	410	505	505	600	715	810
»	500	»	560	»	—	—	210	315	350	455	455	560	560	665	775	880
»	560	»	630	»	—	—	230	345	390	505	505	620	620	735	850	970
»	630	»	710	»	—	—	260	390	435	565	565	695	695	825	960	1090
»	710	»	800	»	—	—	290	435	485	630	630	775	775	920	1080	1230
»	800	»	900	»	—	—	320	480	540	700	700	860	860	1020	1220	1380
»	900	»	1000	»	—	—	360	540	600	780	780	960	960	1140	1360	1540

Примечание. Группа зазора «О» в условном обозначении подшипника не проставляется.

Игольчатые радиальные роликовые подшипники без сепаратора

Номинальный диаметр d отверстия подшипника, мм	Размер зазора G_r , мкм			
	наим.	наиб.	наим.	наиб.
	Группа зазора			
	нормальная		2	
Св. 10 до 14 включ.	10	50	25	70
» 14 » 18 »	15	55	35	75
» 18 » 24 »	25	65	40	80
» 24 » 30 »	30	65	50	85
» 30 » 40 »	40	75	60	95
» 40 » 50 »	40	85	65	100
» 50 » 65 »	45	90	70	120
» 65 » 80 »	50	110	75	135
» 80 » 100 »	60	115	95	150
» 100 » 120 »	70	125	115	170
» 120 » 140 »	80	155	130	205
» 140 » 160 »	80	160	140	210

Таблица 11

Однорядные сферические радиальные роликовые подшипники с цилиндрическим отверстием

Номинальный диаметр d отверстия подшипника, мм	Размер зазора G_r , мкм									
	наим.	наиб.	наим.	наиб.	наим.	наиб.	наим.	наиб.	наим.	наиб.
	Группа зазора									
	2	нормальная		3	4		5			
До 30 включ.	2	9	9	17	17	28	28	40	40	55
Св. 30 до 40 »	3	10	10	20	20	30	30	45	45	60
» 40 » 50 »	3	13	13	23	23	35	35	50	50	65
» 50 » 65 »	4	15	15	27	27	40	40	55	55	75
» 65 » 80 »	5	20	20	35	35	55	55	75	75	95
» 80 » 100 »	7	25	25	45	45	65	65	90	90	120
» 100 » 120 »	10	30	30	50	50	70	70	95	95	125
» 120 » 140 »	15	35	35	55	55	80	80	110	110	140
» 140 » 160 »	20	40	40	65	65	95	95	125	125	155
» 160 » 180 »	25	45	45	70	70	100	100	130	130	160
» 180 » 225 »	30	50	50	75	75	105	105	135	135	165
» 225 » 250 »	35	55	55	80	80	110	110	140	140	170
» 250 » 280 »	40	60	60	85	85	115	115	145	145	175
» 280 » 315 »	40	70	70	100	100	135	135	170	170	205
» 315 » 355 »	45	75	75	105	105	140	140	175	175	210

Однорядные сферические радиальные роликовые подшипники с коническим отверстием

Номинальный диаметр d отверстия подшипника, мм	Размер зазора G_T , мкм											
	наим	наиб.	наим.	наиб.	наим.	наиб.	наим.	наиб.	наим.	наиб.	наим.	наиб.
	Группа зазора											
	1	2	нормальная		3	4	5					
До 30 включ.	2	9	9	17	17	28	28	40	40	55	55	70
Св. 30 до 40 »	3	10	10	20	20	30	30	45	45	60	60	75
» 40 » 50 »	3	13	13	23	23	35	35	50	50	65	65	80
» 50 » 65 »	4	15	15	27	27	40	40	55	55	75	75	90
» 65 » 80 »	5	20	20	35	35	55	55	75	75	95	95	120
» 80 » 100 »	7	25	25	45	45	65	65	90	90	120	120	150
» 100 » 120 »	10	30	30	50	50	70	70	95	95	125	125	155
» 120 » 140 »	15	35	35	55	55	80	80	110	110	140	140	170
» 140 » 160 »	20	40	40	65	65	95	95	125	125	155	155	185
» 160 » 180 »	25	45	45	70	70	100	100	130	130	160	160	190
» 180 » 225 »	30	50	50	75	75	105	105	135	135	165	165	195
» 225 » 250 »	35	55	55	80	80	110	110	140	140	170	170	205
» 250 » 280 »	40	60	60	85	85	115	115	145	145	175	175	210
» 280 » 315 »	40	70	70	100	100	135	135	170	170	205	205	240
» 315 » 355 »	45	75	75	105	105	140	140	175	175	210	210	245

Таблица 13

Двухрядные сферические радиальные роликовые подшипники с цилиндрическим отверстием

Номинальный диаметр d отверстия подшипника, мм					Размер зазора G_r , мкм											
					наим.	наиб.	наим.	наиб.	наим.	наиб.	наим.	наиб.	наим.	наиб.		
					Группа зазора											
					1		2		нормальная		3		4		5	
Св.	14	до	24	включ.	0	10	10	20	20	35	35	45	45	60	60	75
»	24	»	30	»	0	15	15	25	25	40	40	55	55	75	75	95
»	30	»	40	»	0	15	15	30	30	45	45	60	60	80	80	100
»	40	»	50	»	0	20	20	35	35	55	55	75	75	100	100	125
»	50	»	65	»	0	20	20	40	40	65	65	90	90	120	120	150
»	65	»	80	»	5	30	30	50	50	80	80	110	110	145	145	180
»	80	»	100	»	5	35	35	60	60	100	100	135	135	180	180	225
»	100	»	120	»	5	40	40	75	75	120	120	160	160	210	210	260
»	120	»	140	»	5	50	50	95	95	145	145	190	190	240	240	300
»	140	»	160	»	10	60	60	110	110	170	170	220	220	280	280	350
»	160	»	180	»	10	65	65	120	120	180	180	240	240	310	310	390
»	180	»	200	»	10	70	70	130	130	200	200	260	260	340	340	430
»	200	»	225	»	10	80	80	140	140	220	220	290	290	380	380	470
»	225	»	250	»	15	90	90	150	150	240	240	320	320	420	420	520
»	250	»	280	»	15	100	100	170	170	260	260	350	350	460	460	570
»	280	»	315	»	15	110	110	190	190	280	280	370	370	500	500	630
»	315	»	355	»	20	120	120	200	200	310	310	410	410	550	550	690
»	355	»	400	»	20	130	130	220	220	340	340	450	450	600	600	760
»	400	»	450	»	20	140	140	240	240	370	370	500	500	660	660	820
»	450	»	500	»	20	140	140	260	260	410	410	550	550	720	720	900
»	500	»	560	»	20	150	150	280	280	440	440	600	600	780	780	1000
»	560	»	630	»	30	170	170	310	310	480	480	650	650	850	850	1100
»	630	»	710	»	30	190	190	350	350	530	530	700	700	920	920	1190
»	710	»	800	»	30	210	210	390	390	580	580	770	770	1010	1010	1300
»	800	»	900	»	30	230	230	430	430	650	650	860	860	1120	1120	1440
»	900	»	1000	»	40	260	260	480	480	710	710	930	930	1220	1220	1570

Таблица 14

Двухрядные сферические радиальные роликовые подшипники с коническим отверстием

Номинальный диаметр d отверстия подшипни a , мм					Размер зазора G_r , мкм											
					наим.	наиб.	наим.	наиб.	наим.	наиб.	наим.	наиб.	наим.	наиб.	наим.	наиб.
					Группа зазора											
					1	2	нормальная		3	4		5				
Св 18	до 24	включ.	5	15	15	25	25	35	35	45	45	60	60	75		
» 24	» 30	»	10	20	20	30	30	40	40	55	55	75	75	95		
» 30	» 40	»	15	25	25	35	35	50	50	65	65	85	85	105		
» 40	» 50	»	15	30	30	45	45	60	60	80	80	100	100	130		
» 50	» 65	»	25	40	40	55	55	75	75	95	95	120	120	160		
» 65	» 80	»	30	50	50	70	70	95	95	120	120	150	150	200		
» 80	» 100	»	30	55	55	80	80	110	110	140	140	180	180	230		
» 100	» 120	»	40	65	65	100	100	135	135	170	170	220	220	280		
» 120	» 140	»	50	80	80	120	120	160	160	200	200	260	260	330		
» 140	» 160	»	55	90	90	130	130	180	180	230	230	300	300	380		
» 160	» 180	»	65	100	100	140	140	200	200	260	260	340	340	430		
» 180	» 200	»	70	110	110	160	160	220	220	290	290	370	370	470		
» 200	» 225	»	70	120	120	180	180	250	250	320	320	410	410	520		
» 225	» 250	»	90	140	140	200	200	270	270	350	350	450	450	570		
» 250	» 280	»	90	150	150	220	220	300	300	390	390	490	490	620		
» 280	» 315	»	100	170	170	240	240	330	330	430	430	540	540	680		
» 315	» 355	»	120	190	190	270	270	360	360	470	470	590	590	740		
» 355	» 400	»	130	210	210	300	300	400	400	520	520	650	650	820		
» 400	» 450	»	140	230	230	330	330	440	440	570	570	720	720	910		
» 450	» 500	»	160	260	260	370	370	490	490	630	630	790	790	1000		
» 500	» 560	»	180	290	290	410	410	540	540	680	680	870	870	1100		
» 560	» 630	»	200	320	320	460	460	600	600	760	760	980	980	1230		
» 630	» 710	»	210	350	350	510	510	670	670	850	850	1090	1090	1360		
» 710	» 800	»	230	390	390	570	570	750	750	960	960	1220	1220	1500		
» 800	» 900	»	250	440	440	640	640	840	840	1070	1070	1370	1370	1690		
» 900	» 1000	»	280	490	490	710	710	930	930	1190	1190	1520	1520	1860		

Таблица 15

Двухрядные радиально-упорные шариковые подшипники

Номинальный диаметр d отверстия подшипника, мм					Размер зазора G_a , мкм							
					наим.	аиб	наим	наиб	наим	наиб	наим	наиб
					Группа зазора							
					2*	нормальная* 2**		3* нормальная**		4* 3**		
Св	6	до	10	включ.	1	11	5	21	12	28	25	45
»	10	»	18	»	1	12	6	23	13	31	27	47
»	18	»	24	»	2	14	7	25	16	34	28	48
»	24	»	30	»	2	15	8	27	18	37	30	50
»	30	»	40	»	2	16	9	29	21	40	33	54
»	40	»	50	»	2	18	11	33	23	44	36	58
»	50	»	65	»	3	22	13	36	26	48	40	63
»	65	»	80	»	3	24	15	40	30	54	46	71
»	80	»	100	»	3	26	18	46	35	63	55	83
»	100	»	120	»	4	30	22	53	42	73	65	96
»	120	»	140	»	4	34	25	59	48	82	74	108

* Для подшипников с неразъемным внутренним кольцом.

** Для подшипников с разъемным внутренним кольцом.

(Измененная редакция. Изм. № 1. 2)

ПОЯСНЕНИЯ ТЕРМИНОВ, ИСПОЛЗУЕМЫХ В НАСТОЯЩЕМ
СТАНДАРТЕ

1 (Исключен, Изм. № 1).

2. Теоретический радиальный зазор в подшипнике — теоретический радиальный внутренний зазор (зазор подшипника с радиальным контактом) — разница между диаметром дорожки качения наружного кольца и диаметром дорожки качения внутреннего кольца и удвоенным диаметром тела качения.

Примечания:

1 (Исключен, Изм. № 1).

2. Теоретический радиальный зазор вычисляют:

для радиальных подшипников — в радиальном направлении;

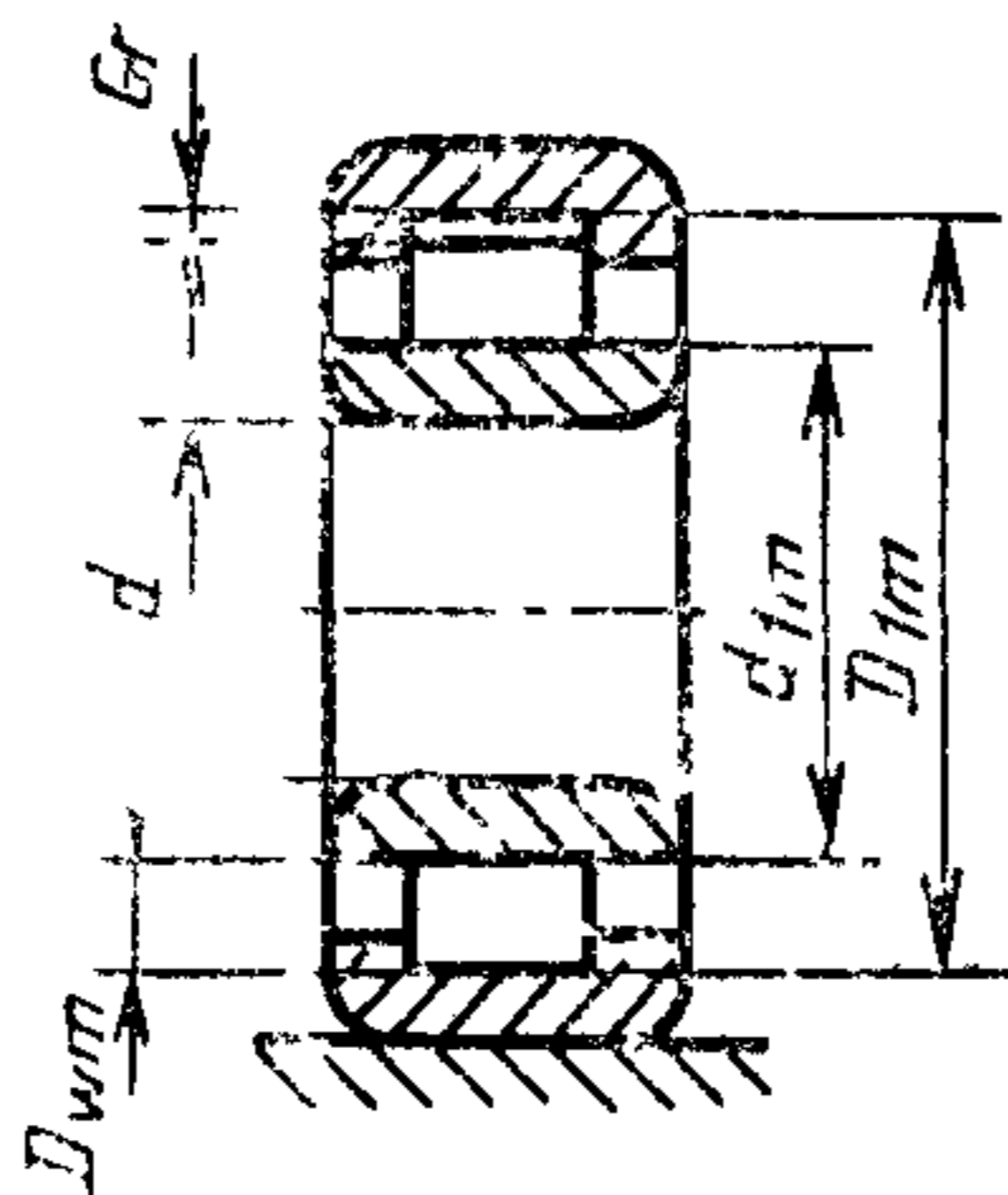
для двухрядных (радиальных) сферических подшипников — в направлении контакта по формуле

$$G_r = D_{1m} - (2 D_{wm} \times d_{1m}),$$

для двухрядных (радиальных) сферических подшипников — зазор в радиальном направлении не совпадает по величине с зазором в направлении контакта.

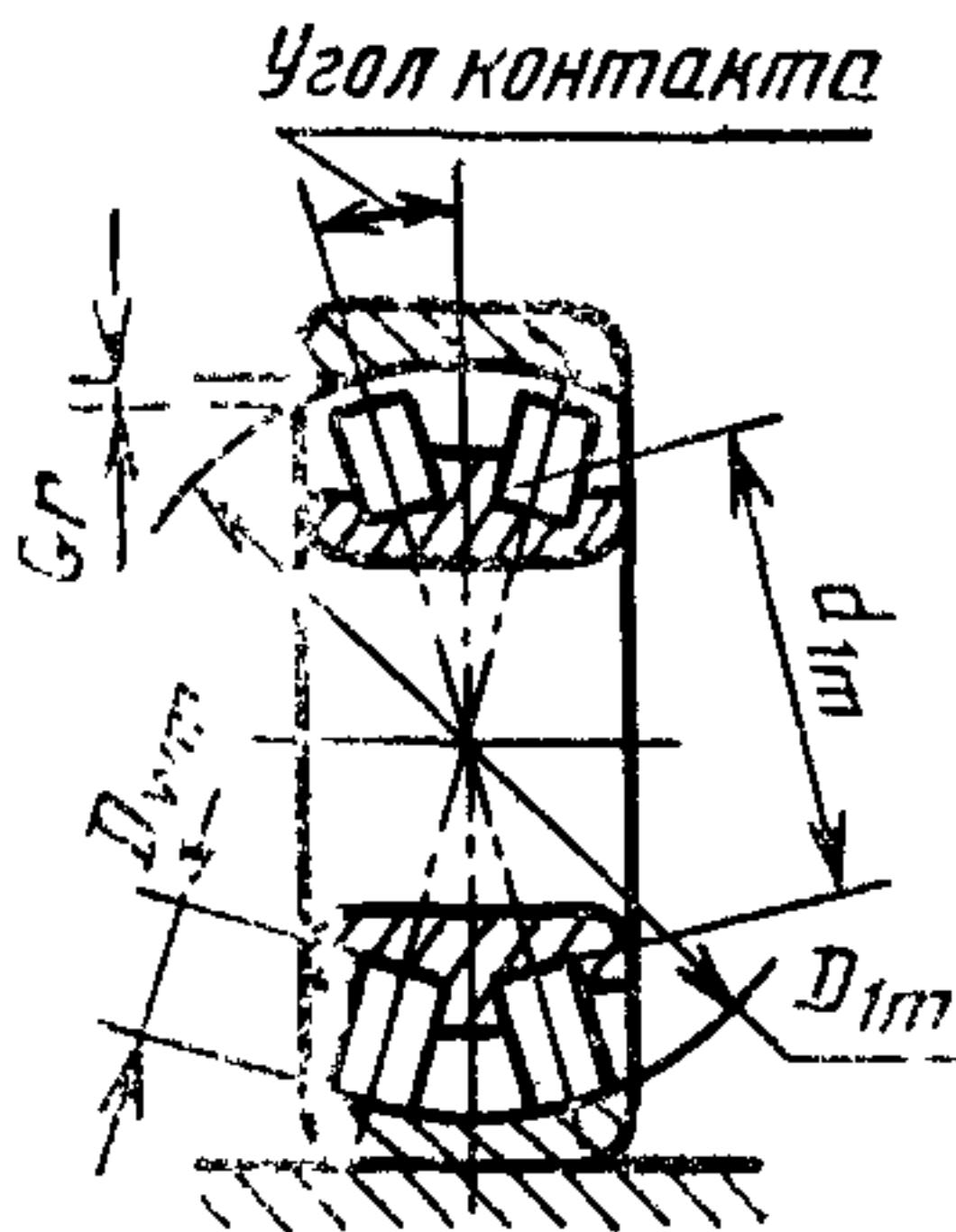
Разностью этих зазоров можно пренебречь, так как она не превышает 3% поля допуска и 3 мкм по ее абсолютной величине.

3 (Исключен, Изм. № 1)

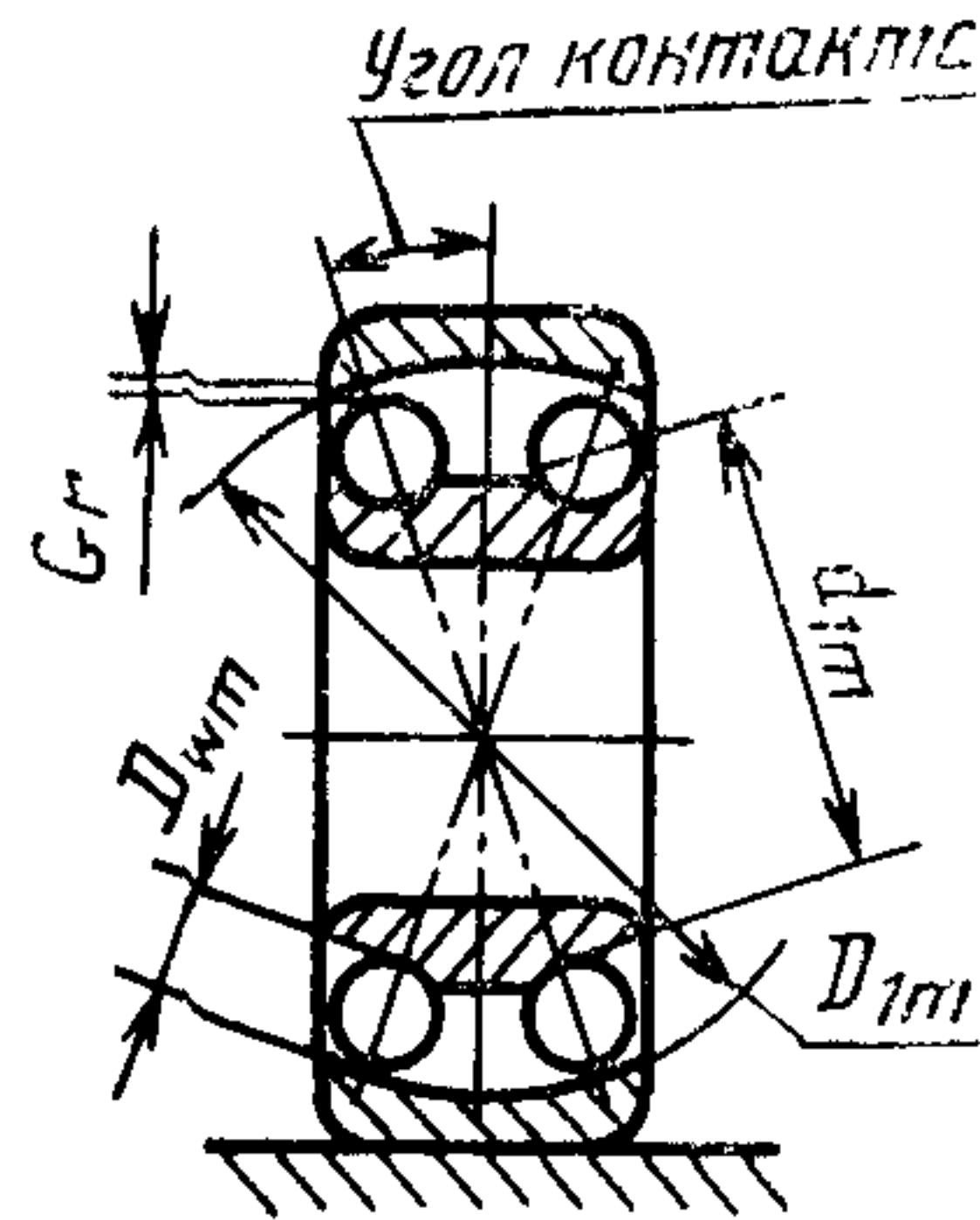


Черт. 1

4 Диаметр дорожки качения внутреннего кольца d_{1m} для радиальных подшипников (за исключением двухрядных радиальных сферических) — среднее арифметическое наибольшего и наименьшего диаметров дорожки качения внутреннего кольца (черт. 1), диаметр дорожки качения внутреннего кольца d_{1m} для двухрядных сферических радиальных подшипников — среднее арифметическое наибольшего и наименьшего диагональных размеров обеих дорожек качения (черт. 2 и 3).

5. Диаметр дорожки качения наружного кольца D_{1m} :

Черт. 2



Черт. 3

для радиальных подшипников (за исключением двухрядных радиальных сферических)—среднее арифметическое наибольшего и наименьшего диаметров дорожки качения наружного кольца (черт 1),

для двухрядных радиальных сферических подшипников—среднее арифметическое наибольшего и наименьшего диаметров сферической дорожки качения наружного кольца (черт. 2 и 3).

6. Диаметр тел качения D_{wm} —среднее арифметическое диаметров тел качения с подшипнике, каждый из которых представляет собой среднее арифметическое наибольшего и наименьшего диаметров каждого отдельного тела качения.

7 Подшипники роликовые с взаимозаменяемыми деталями — разъемные радиальные подшипники данной группы зазора, которые можно комплектовать любыми съемными кольцами одинакового обозначения (одинаковой конструкции), изготовленными тем же предприятием-изготовителем.

8. Роликовые подшипники с невзаимозаменяемыми деталями — разъемные радиальные подшипники данной группы зазора, которые должны быть скомплектованы съемными кольцами, предназначенными только для данного подшипника.

Редактор *А. Л. Владимиров*
Технический редактор *В. Н. Прусакова*
Корректор *О. Я. Чернецова*

Сдано в набор 01.06.93 Подп. в печ. 19.07.93 Усл. печ. л. 14/ Усл. кр. отт. 1,4
Уч. изд. л. 115 Тир. 1227 экз. С. 376

Ордена «Знак Почета» Издательство стандартов 107076 Москва Колодезный пер., 14
Калужская типография стандартов, ул. Московская, 256 Зак. 1255