

**ГОСУДАРСТВЕННЫЙ СТАНДАРТ
СОЮЗА ССР**

**ПОДШИПНИКИ РОЛИКОВЫЕ
РАДИАЛЬНЫЕ СФЕРИЧЕСКИЕ
ДВУХРЯДНЫЕ С СИММЕТРИЧНЫМИ
РОЛИКАМИ**

ОСНОВНЫЕ РАЗМЕРЫ

ГОСТ 24696—81

Издание официальное

55 коп.

**ГОСУДАРСТВЕННЫЙ КОМИТЕТ СССР ПО УПРАВЛЕНИЮ
КАЧЕСТВОМ ПРОДУКЦИИ И СТАНДАРТАМ**

Москва

**ПОДШИПНИКИ РОЛИКОВЫЕ РАДИАЛЬНЫЕ
СФЕРИЧЕСКИЕ ДВУХРЯДНЫЕ
С СИММЕТРИЧНЫМИ РОЛИКАМИ**

ГОСТ

24696—81*

Основные размеры

Spherical double-row radial roller bearings
with symmetrical rollers. Basic dimensions

[СТ СЭВ 4945—84]

ОКП 46 2110, 46 2130, 46 2140

Постановлением Государственного комитета СССР по стандартам от 17 апреля
1981 г. № 2012 срок введения установлен

с 01.07.82

1. Настоящий стандарт распространяется на подшипники роликовые радиальные сферические двухрядные с симметричными роликами и безбортовым внутренним кольцом.

Стандарт полностью соответствует СТ СЭВ 4945—84.

(Измененная редакция, Изм. № 1).

2. Стандарт устанавливает следующие конструктивные исполнения сферических двухрядных роликовых подшипников:

53000 — с цилиндрическим отверстием внутреннего кольца (черт. 1, 2);

153000 — с коническим отверстием внутреннего кольца, конусностью 1:12 (черт. 3, 4);

4153000 — с коническим отверстием внутреннего кольца, конусностью 1:30 (черт. 5, 6);

353000 — исполнение 153000 с закрепительной втулкой — для установки на гладкие валы (черт. 7, 8);

753000 — исполнение 153000 со стяжной втулкой — для установки на цилиндрических шейках валов (черт. 9, 10).

3. Основные размеры подшипников должны соответствовать указанным на черт. 1—10 и в табл. 1—4, 5, 5а, 6—12.

Обозначения, принятые на черт. 1—10:

d — номинальный диаметр отверстия внутреннего кольца; D — номинальный диаметр наружной цилиндрической поверхности наружного кольца; B — номинальная ширина подшипника; r — номинальная координата монтажной фаски; r_{min} — наименьший предельный размер r ; d_0 — номинальный диаметр отверстия для смазки подшипников; B_1 — ширина кольцевой проточки.

Издание официальное

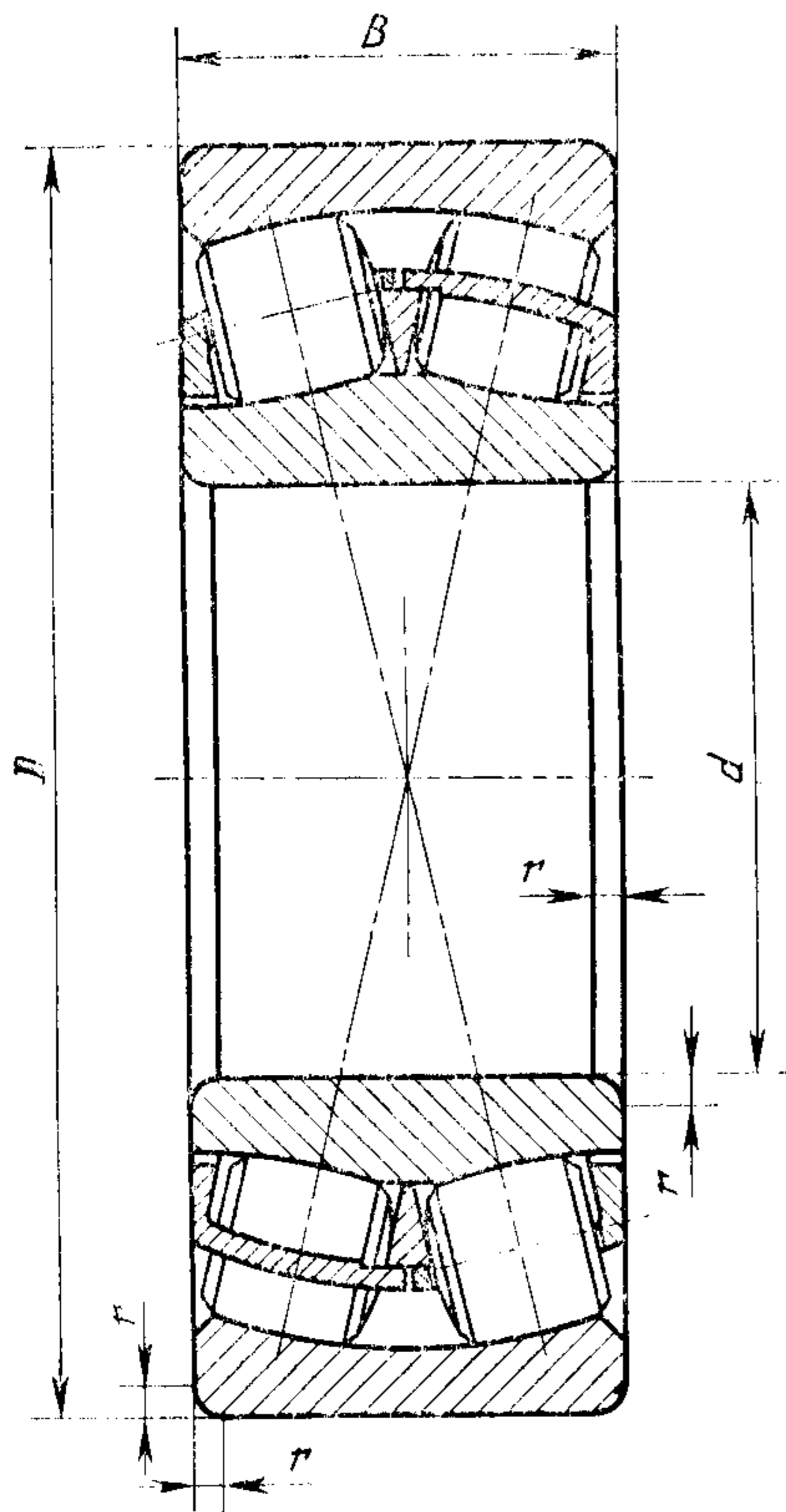


© Издательство стандартов, 1981

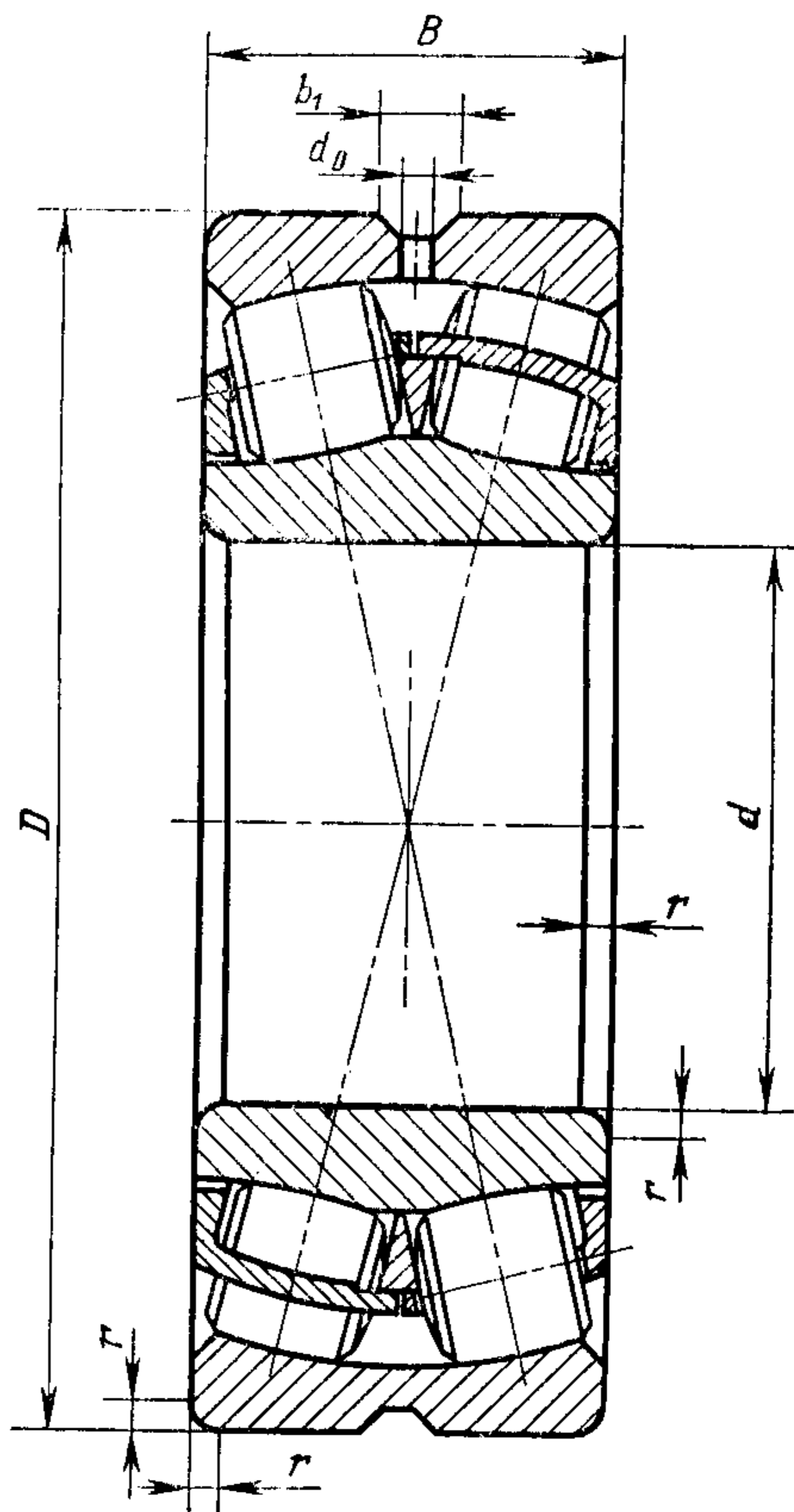
© Издательство стандартов, 1991

* Переиздание (апрель 1991 г.) с Изменением № 1, утвержденным
в октябре 1985 г. (ИУС 1—86)

**Настоящий стандарт не может быть полностью или частично воспроизведен,
тиражирован и распространен без разрешения Госстандарта СССР**

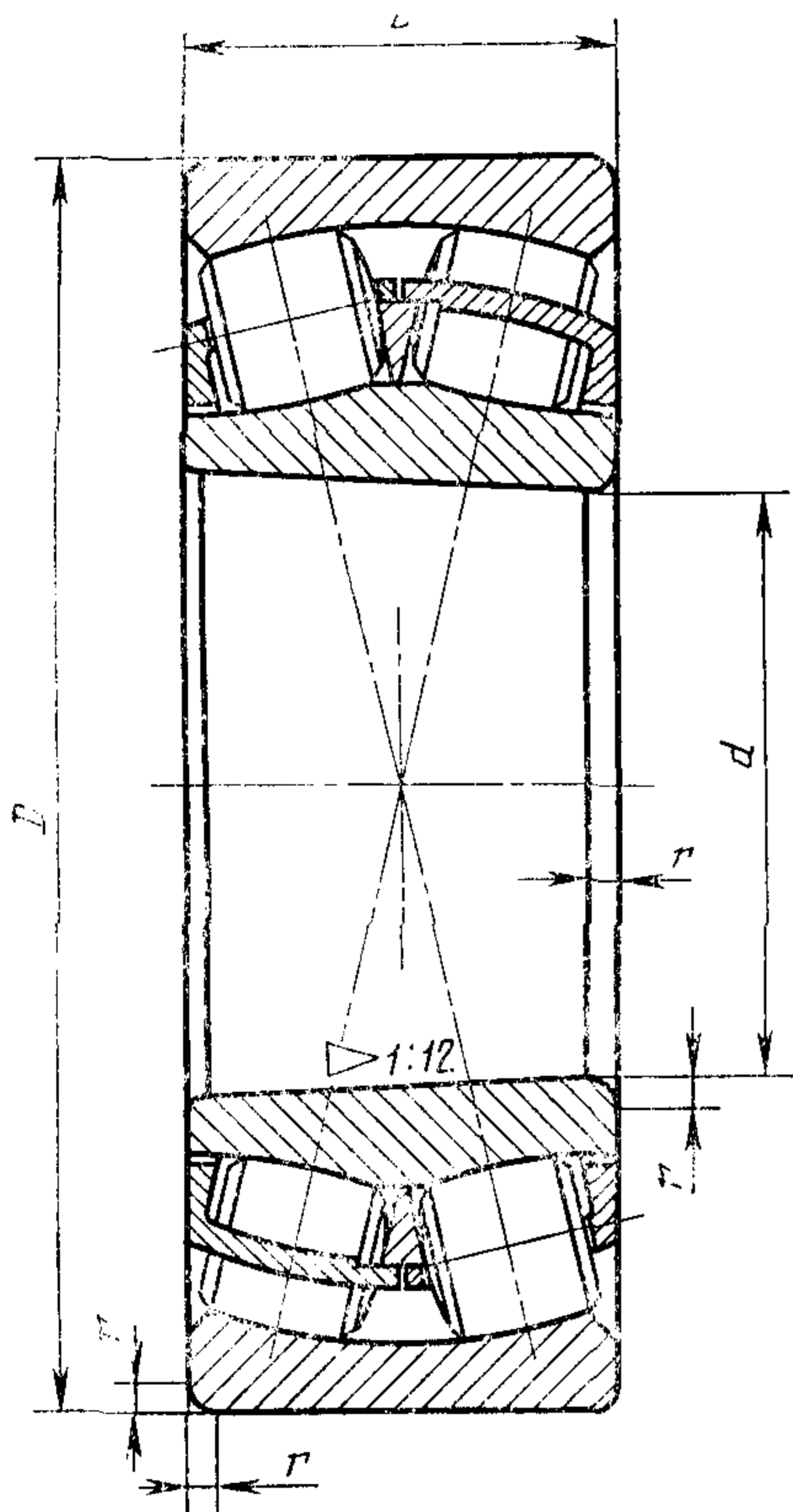


Черт. 1

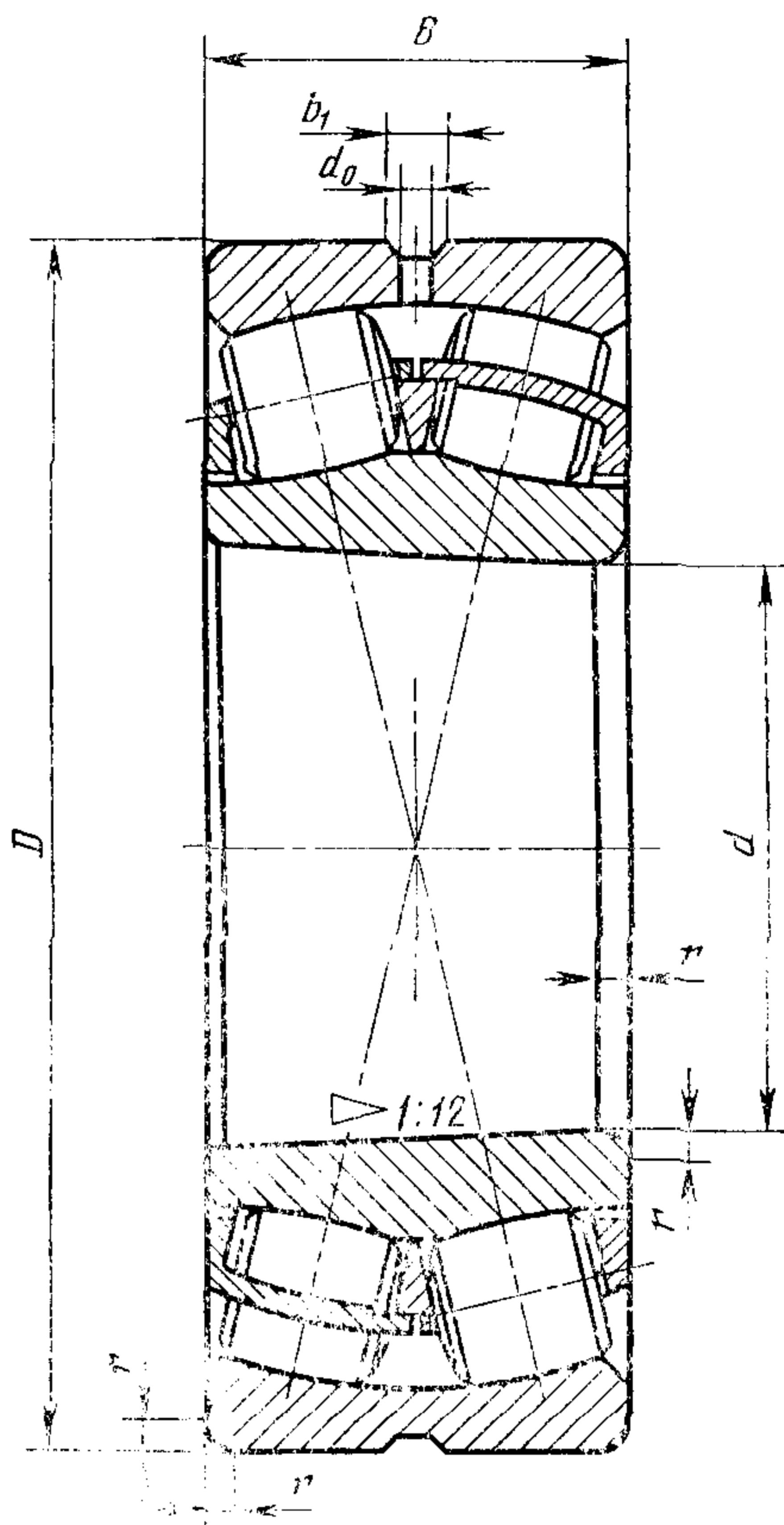


Черт. 2

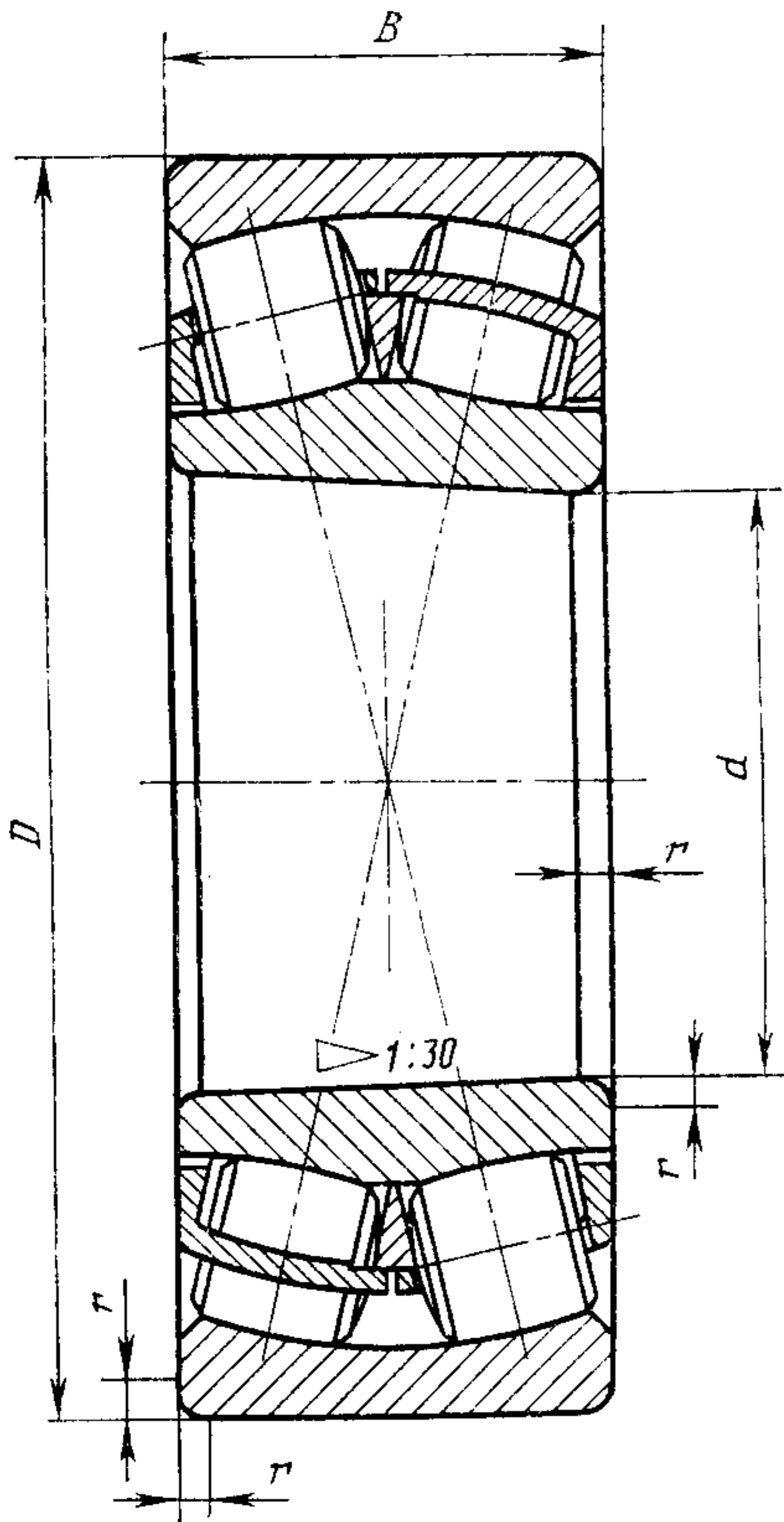
Исполнение 153000



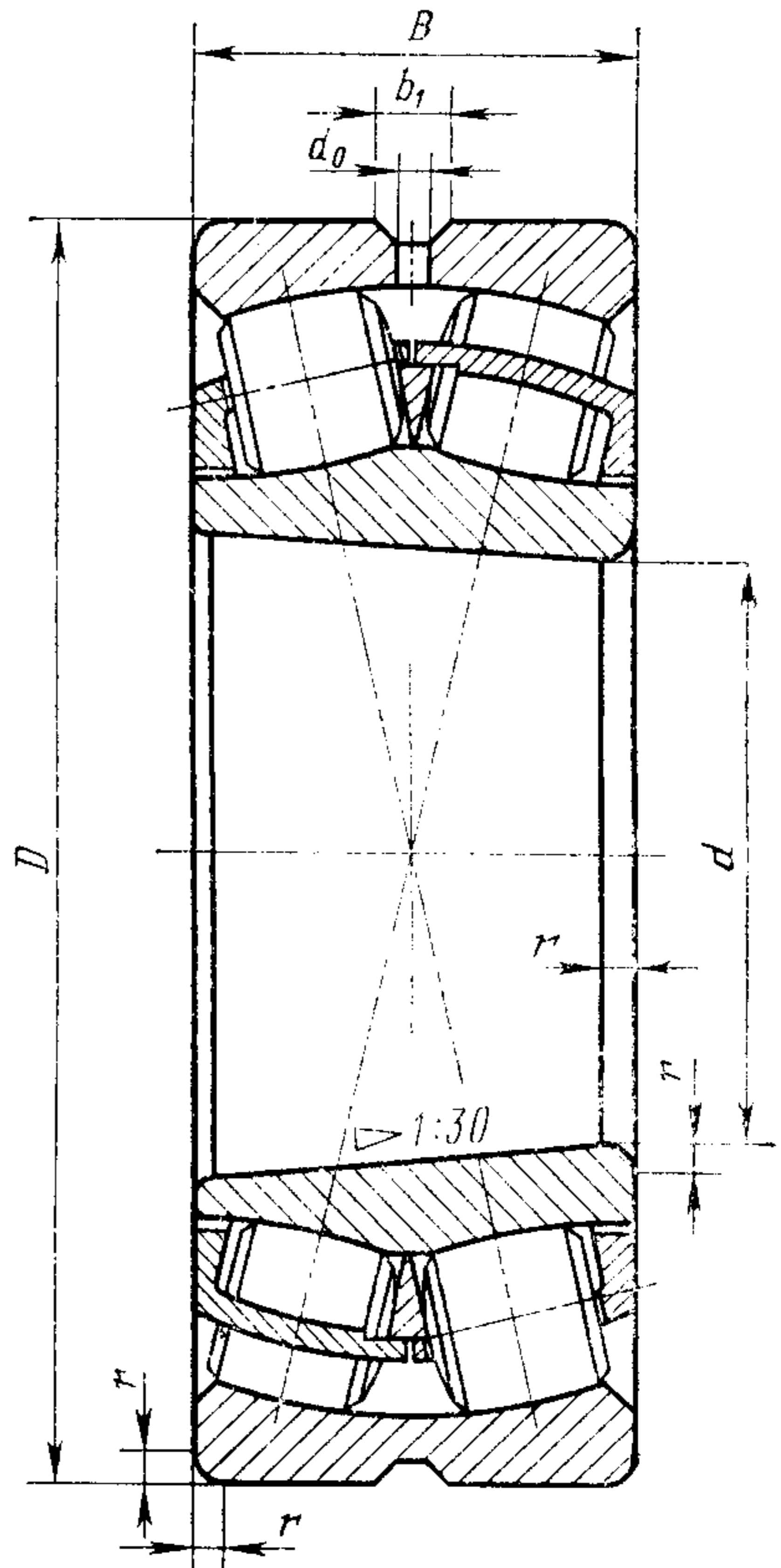
Черт. 3



Черт. 4

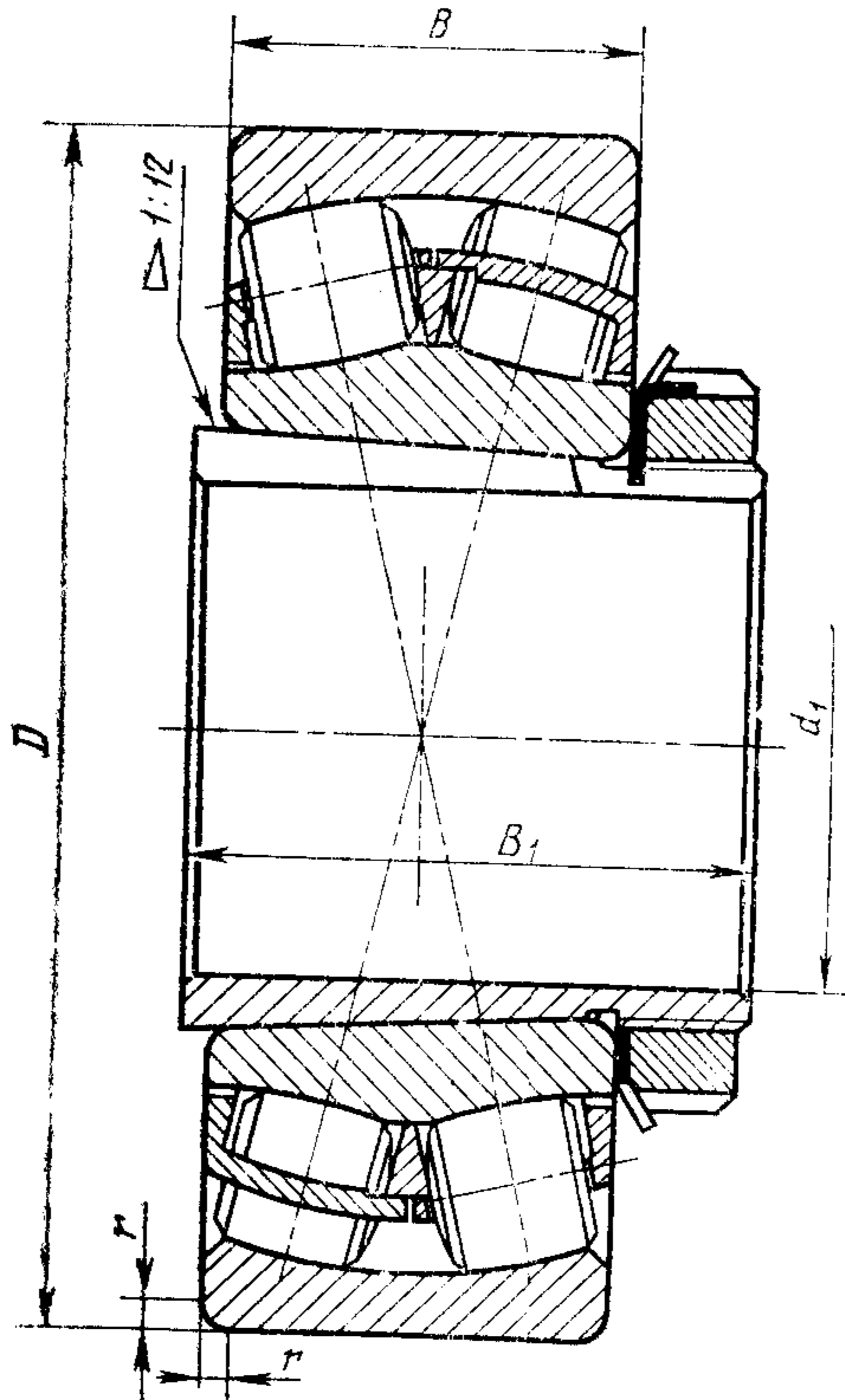


ерт. 5



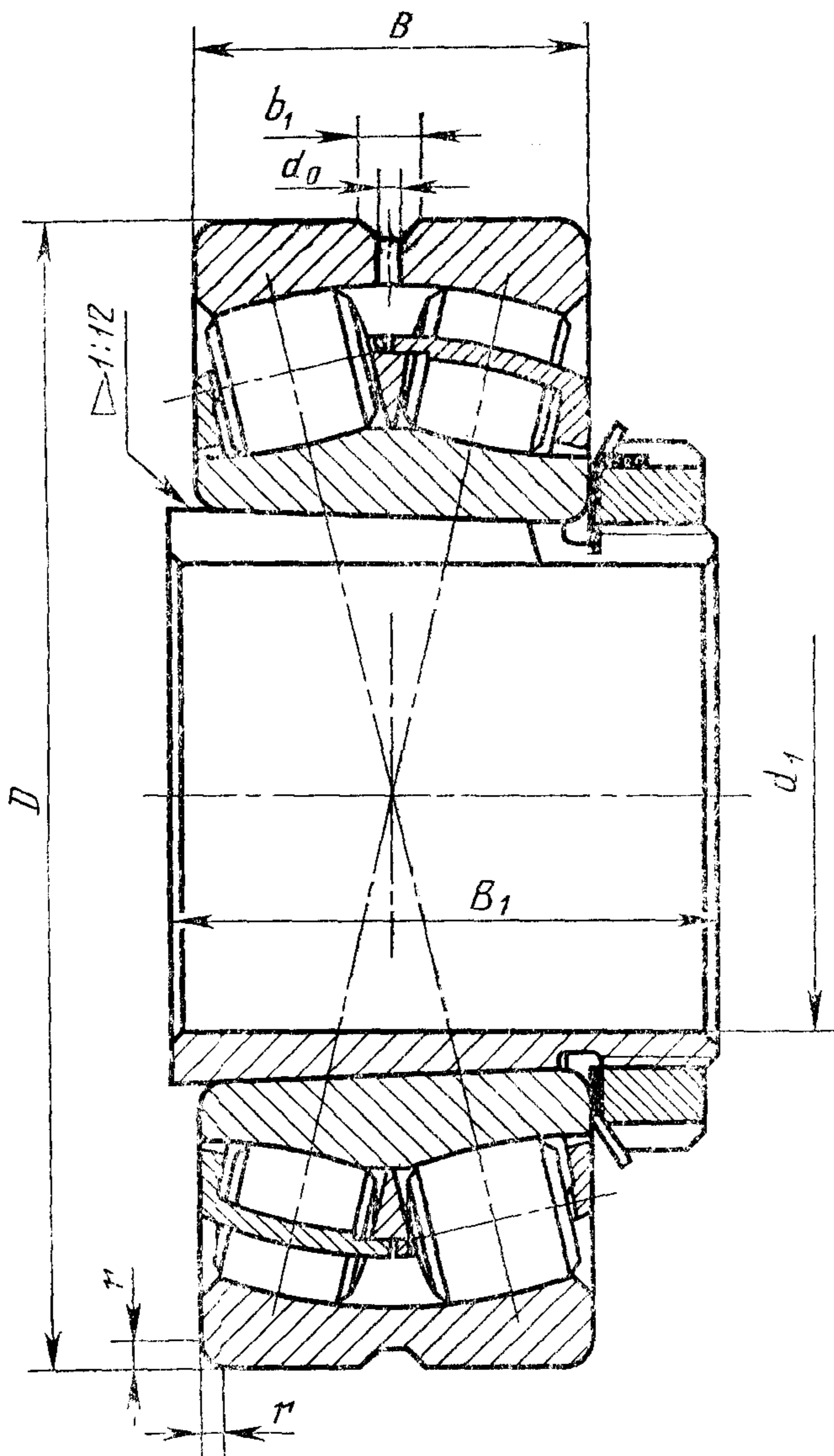
Черт. 6

Исполнение 353000



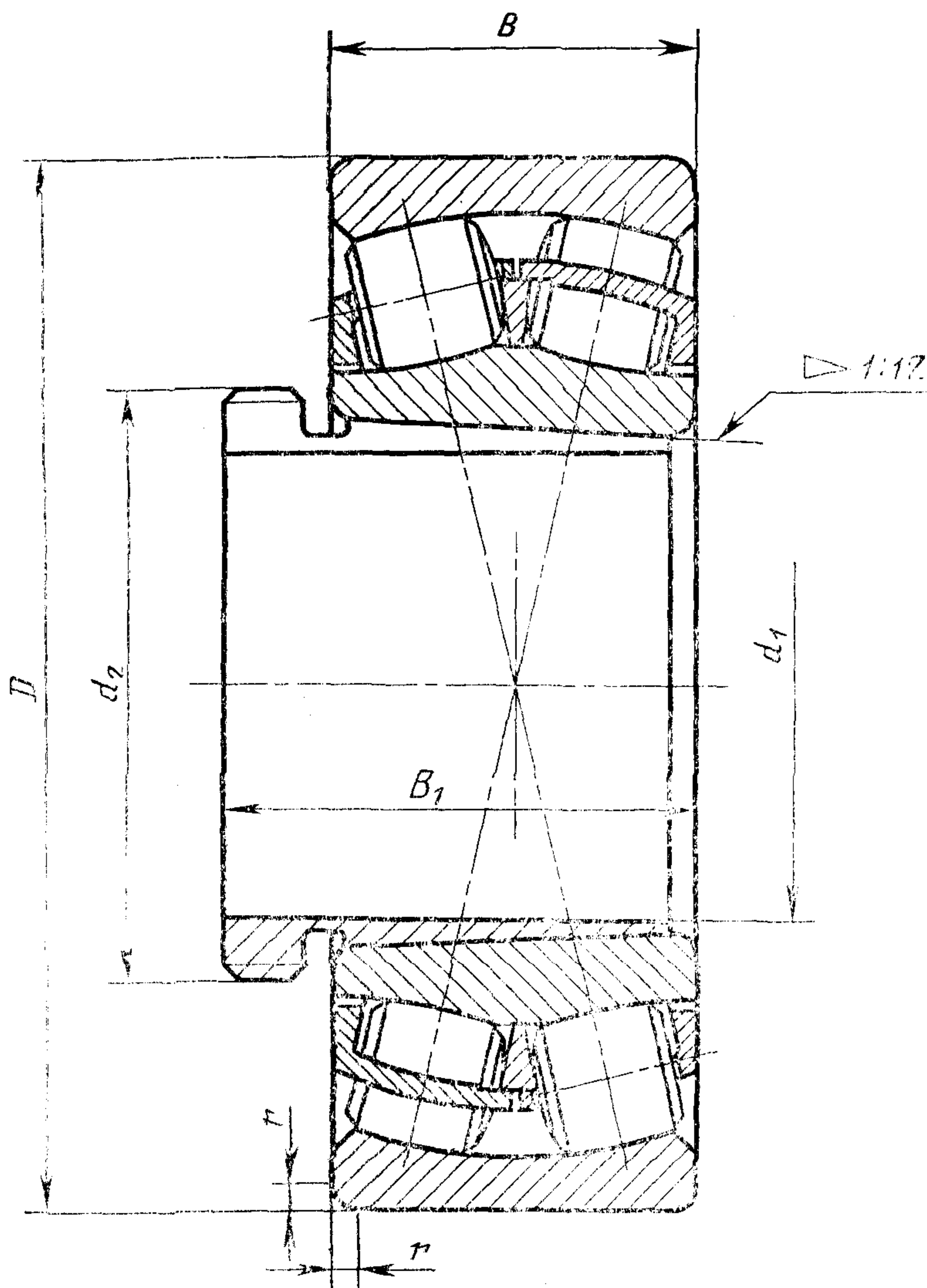
Черт. 7

Исполнение 353000



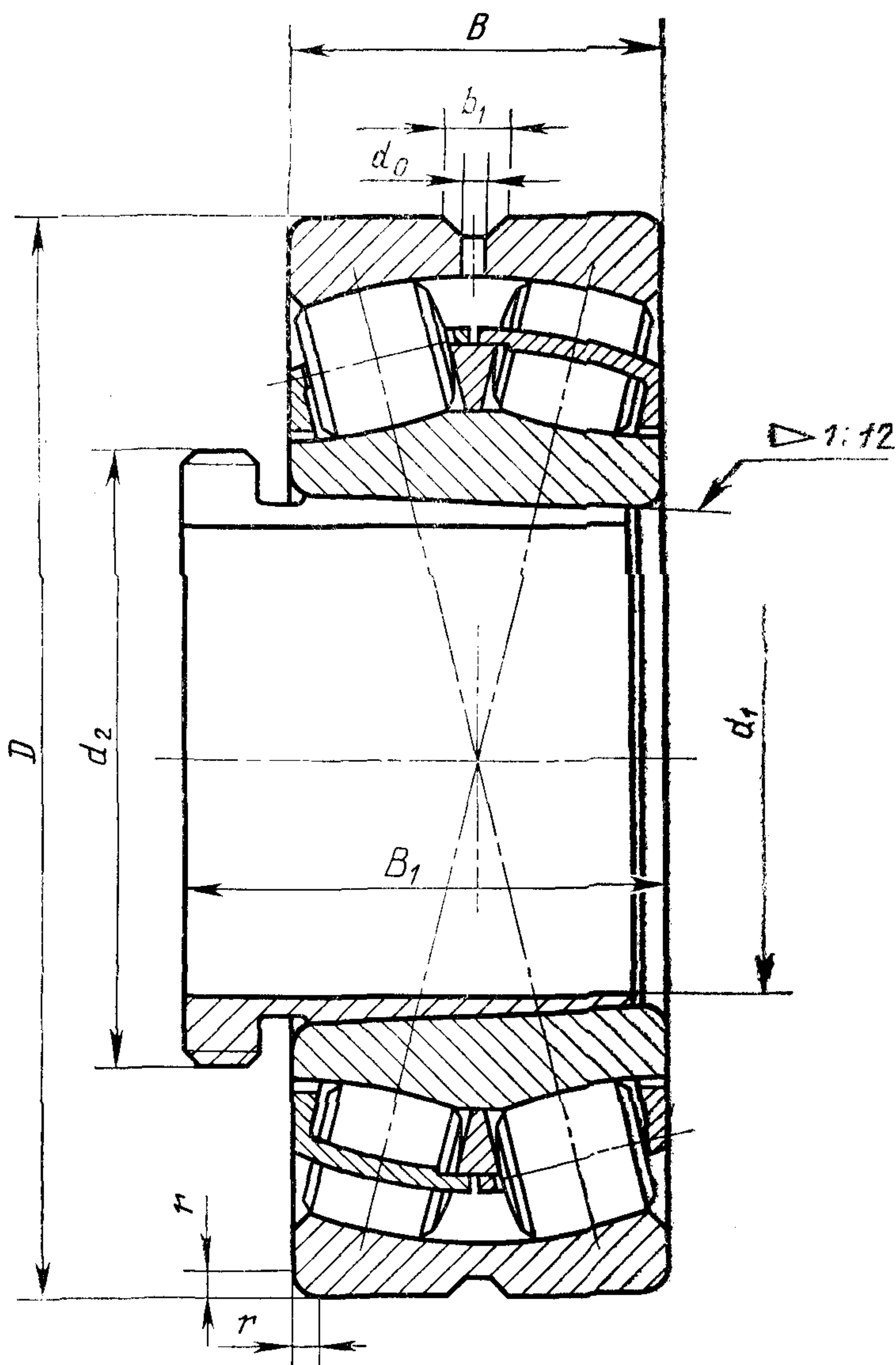
Черт. 8

Исполнение 753000



Черт. 9

Исполнение 753000



Черт. 10

Примечания:

1. Черт. 1—10 не определяют внутреннюю конструкцию подшипника.

2. На черт. 7 и 8 $B_1=l$ по ГОСТ 24208—80; на черт. 9 и 10 $B_1=l+a$ по ГОСТ 13014—80.

Таблица 1

Серия диаметров 1, серия ширины 3

Размеры, мм

Обозначение подшипников исполнений		d	D	B	r	r _{сmin}	Масса, кг ≈
53000	153000						
3053117	3153117	85	130	34	2,0	1,1	2,00
3053118	3153118	90	140	37	2,5	1,5	2,20
3053120	3153120	100	150	37	2,5	1,5	2,35
3053122	—	110	170	45	3,0	2,0	3,87
3053124	3153124	120	180	46	3,0	2,0	4,50
3053126	3153166	130	200	52	3,0	2,0	6,37
3053128H	3153128H	140	210	53	3,0	2,0	6,87
3053130H	3153130H	150	225	56	3,5	2,1	8,25
3053132H	3153132H	160	240	60	3,5	2,1	10,30
3053134H	3153134H	170	260	67	3,5	2,1	13,40
3053136H	3153136H	180	280	74	3,5	2,1	17,60
3053138H	3153138H	190	290	75	3,5	2,1	18,8
3053140H	3153140H	200	310	82	3,5	2,1	24,10
3053144H	3153144H	220	340	90	4,0	3,0	31,50
3053148H	3153148H	240	360	92	4,0	3,0	35,50
3053152H	3153152H	260	400	104	5,0	4,0	50,70
3053156H	3153156H	280	420	106	5,0	4,0	54,50
3053160H	3153160H	300	460	118	5,0	4,0	75,80
3053164H	3153164H	320	480	121	5,0	4,0	81,20
3053168H	3153168H	340	520	133	6,0	5,0	109,00
3053172H	3153172H	360	540	134	6,0	5,0	115,00
3053176H	3153176H	380	560	135	6,0	5,0	122,00
3053180H	3153180H	400	600	148	6,0	5,0	155,00
3053184H	3153184H	420	620	150	6,0	5,0	164,00
3053188H	3153188H	440	650	157	8,0	6,0	188,00
3053192H	3153192H	460	680	163	8,0	6,0	216,00
3053196H	3153196H	480	700	165	8,0	6,0	230,00
30531/500H	31531/500H	500	720	167	8,0	6,0	235,00
30531/530H	31531/530H	530	780	185	8,0	6,0	303,00
30531/560H	31531/560H	560	820	195	8,0	6,0	383,00
30531/600H	31531/600H	600	870	200	8,0	6,0	405,00
30531/630H	31531/630H	630	920	212	10,0	7,5	495,00
30531/670H	31531/670H	670	980	230	10,0	7,5	618,00

Серия диаметров 1, серия ширины 4
Размеры, мм

Обозначение подшипников исполнений		d	D	B	r	r _{сmin}	Масса, кг ≈
53000	153000						
4053124	4153124	120	180	60	3,0	2,0	5,40
4053126	4153126	130	200	69	3,0	2,0	7,95
4053128H	4153128H	140	210	69	3,0	2,0	8,45
4053130H	4153130H	150	225	75	3,5	2,1	10,50
4053132H	4153132H	160	240	80	3,5	2,1	13,00
4053134H	4153134H	170	260	90	3,5	2,1	17,50
4053136H	4153136H	180	280	100	3,5	2,1	23,00
4053138H	4153138H	190	290	100	3,5	2,1	24,00
4053140H	4153140H	200	310	109	3,5	2,1	30,50
4053144H	4153144H	220	340	118	4,0	3,0	39,50
4053148H	4153148H	240	360	118	4,0	3,0	42,50
4053152H	4153152H	260	400	140	5,0	4,0	64,50
4053156H	4153156H	280	420	140	5,0	4,0	68,50
4053160H	4153160H	300	460	160	5,0	4,0	97,00
4053164H	4153164H	320	480	160	5,0	4,0	100,00
4053168H	4153168H	340	520	180	6,0	5,0	140,00
4053172H	—	360	540	180	6,0	5,0	145,00
4053176H	—	380	560	180	6,0	5,0	150,00

Таблица 3

Серия диаметров 7, серия ширины 3
Размеры, мм

Обозначение подшипников исполнений		d	D	B	r	r _{сmin}	Масса, кг ≈
53000	153000						
3053720	3153720	100	165	52	3,0	2,0	5,83
3053722	3153722	110	180	56	3,0	2,0	5,83
3053724	3153724	120	200	62	3,0	2,0	8,33
3053726H	3153726H	130	210	64	3,0	2,0	9,10
3053728H	3153728H	140	225	68	3,5	2,1	10,80
3053730H	3153730H	150	250	80	3,5	2,1	16,40
3053732H	3153732H	160	270	86	3,5	2,1	20,80
3053734H	3153734H	170	280	88	3,5	2,1	22,40
3053736H	3153736H	180	300	96	4,0	3,0	28,40
3053738H	3153738H	190	320	104	4,0	3,0	35,50
3053740H	3153740H	200	340	112	4,0	3,0	43,70
3053744H	3153744H	220	370	120	5,0	4,0	54,80
3053748H	3153748H	240	400	128	5,0	4,0	67,60
3053752H	3153752H	260	440	144	5,0	4,0	93,60
3053756H	3153756H	280	460	146	6,0	5,0	100,00

Продолжение табл. 3

Размеры, мм

Обозначение подшипников исполнений		<i>d</i>	<i>D</i>	<i>B</i>	<i>r</i>	<i>r_{smin}</i>	Масса, кг ≈
53000	153000						
3053760H	3153760H	300	500	160	6,0	5,0	132,0
3053764H	3153764H	320	540	176	6,0	5,0	171,0
3053768H	3153768H	340	580	190	6,0	5,0	216,0
3053772H	3153772H	360	600	192	6,0	5,0	228,0
3053776H	3153776H	380	620	194	6,0	5,0	240,0
3053780H	3153780H	400	650	200	8,0	6,0	273,0
3053784H	3153784H	420	700	224	8,0	6,0	363,0
3053788H	3153788H	440	720	226	8,0	6,0	378,0
3053792H	3152792H	460	760	240	10,0	7,5	450,0
3052796H	3153796H	480	790	248	10,0	7,5	503,0
30537/500H	31537/500H	500	830	264	10,0	7,5	595,0
30537/530H	31537/530H	530	870	272	10,0	7,5	665,0
30537/560H	31537/560H	560	920	280	10,0	7,5	703,0
30537/600H	31537/600H	600	980	300	10,0	7,5	921,0
30537/620H	31537/630H	630	1030	315	10,0	7,5	1050,0

Таблица 4

Серия диаметров 7, серия ширины 4

Размеры, мм

Обозначение подшипников исполнений		<i>d</i>	<i>D</i>	<i>B</i>	<i>r</i>	<i>r_{smin}</i>	Масса, кг ≈
53000	153000						
4053722	4153722	110	180	69	3,0	2,0	6,85
4053724	4153724	120	200	80	3,0	2,0	10,00
4053726H	4153726H	130	210	80	3,0	2,0	11,00
4053728H	4153728H	140	225	85	3,5	2,1	13,00
4053730H	4153730H	150	250	100	3,5	2,1	19,50
4053732H	4153732H	160	270	109	3,5	2,1	25,00
4053734H	4153734H	170	280	109	3,5	2,1	26,50
4053736H	4153736H	180	300	118	4,0	3,0	33,50
4053738H	4153738H	190	320	128	4,0	3,0	42,00
4053740H	4153740H	200	340	140	4,0	3,0	52,00
4053744H	4153744H	220	370	150	5,0	4,0	65,00
4053748H	4153748H	240	400	160	5,0	4,0	80,50
4053752H	4153752H	260	440	180	5,0	4,0	110,00
4053756H	4153756H	280	460	180	6,0	5,0	120,00
4053760H	4153760H	300	500	200	6,0	5,0	155,00

Серия диаметров 5, серия ширины 0

Размеры, мм

Обозначение подшипников исполнений		<i>d</i>	<i>D</i>	<i>B</i>	<i>r</i>	<i>r_{амтн}</i>	Масса, кг ≈
53000	153000						
53505	153505	25	52	18	1,5	1,0	0,18
53506	153506	30	62	20	1,5	1,0	0,29
53507	153507	35	72	23	2,0	1,1	0,43
53508	153508	40	80	23	2,0	1,1	0,58
53509	153509	45	85	23	2,0	1,1	0,60
53510	153510	50	90	23	2,0	1,1	0,65
53511	153511	55	100	25	2,5	1,5	0,88
53512	153512	60	110	28	2,5	1,5	1,20
53513	153513	65	120	31	2,5	1,5	1,59
53514	153514	70	125	31	2,5	1,5	1,67
53515	153515	75	130	31	2,5	1,5	1,76
53516	153516	80	140	33	3,0	2,0	2,20
53517	153517	85	150	36	3,0	2,0	2,80
53518	153518	90	160	40	3,0	2,0	3,55
53519	153519	95*	170	43	3,5	2,1	4,31
53520	153520	100	180	46	3,5	2,1	5,20
53522	153522	110	200	53	3,5	2,1	7,50
53524H	153524H	120	215	58	3,5	2,1	9,30
53526H	153526H	130	230	64	4,0	3,0	11,70
53528H	153528H	140	250	68	4,0	3,0	15,00
53530H	153530H	150	270	73	4,0	3,0	18,50
53532H	153532H	160	290	80	4,0	3,0	23,40
53534H	153534H	170	310	86	5,0	4,0	29,00
53536H	153536H	180	320	86	5,0	—	—
53538H	153538H	190	340	92	5,0	—	—
53540H	153540H	200	360	98	5,0	—	—
53544H	153544H	220	400	108	5,0	—	—
53548H	153548H	240	440	120	5,0	—	—
53552H	153552H	260	480	130	6,0	5,0	110,0
53556H	153556H	280	500	130	6,0	5,0	114,0
53560H	153560H	300	540	140	6,0	5,0	145,0
53564H	153564H	320	580	150	6,0	5,0	177,0
53568H	153568H	340	620	165	8,0	6,0	210,0
53572H	153572H	360	650	170	8,0	6,0	256
53576H	153576H	380	680	175	8,0	6,0	296
53580H	153580H	400	720	185	8,0	6,0	338

* Размеры не предпочтительны.

Таблица 5а

Серия диаметров 2, серия ширин 3
Размеры, мм

Обозначение подшипников исполнений		<i>d</i>	<i>D</i>	<i>B</i>	<i>r</i>	<i>r_{сmin}</i>	Масса, кг ≈
53000	153000						
3053218	3153218	90	160	52,4	3,0	2,0	4,7
3053220	3153220	100	180	60,3	3,5	2,1	6,9
3053222	3153222	110	200	69,8	3,5	2,1	9,9
3053224H	3153224H	120	215	76,0	3,5	2,1	12,3
3053226H	3153226H	130	230	80,0	4,0	3,0	14,6
3053228H	3153228H	140	250	88,0	4,0	3,0	19,2
3053230H	3153230H	150	270	96,0	4,0	3,0	24,6
3053232H	3153232H	160	290	104,0	4,0	3,0	31,0
3053234H	3153234H	170	310	110,0	5,0	4,0	37,7
3053236H	3153236H	180	320	112,0	5,0	4,0	39,8
3053238H	3153238H	190	340	120,0	5,0	4,0	48,5
3053240H	3153240H	200	360	128,0	5,0	4,0	58,4
3053244H	3153244H	220	400	144,0	5,0	4,0	82,0
3053248H	3153248H	240	440	160,0	5,0	4,0	111,0
3053252H	3153252H	260	480	174,0	6,0	5,0	144,0
3053256H	3153256H	280	500	176,0	6,0	5,0	154,0
3053260H	3153260H	300	540	192,0	6,0	5,0	198,0
3053264H	3153264H	320	580	208,0	6,0	5,0	249,0
3053268H	3153268H	340	620	224,0	8,0	6,0	310,0
3053272H	3153272H	360	650	232,0	8,0	6,0	344,0
3053276H	3153276H	380	680	240	8,0	6,0	390,0
3053280H	3153280H	400	720	256	8,0	6,0	464,0
3053284H	3153284H	420	760	272	10,0	7,5	550,0
3053288H	3153288H	440	790	280	10,0	7,5	610,0
3053292H	3153292H	460	830	296	10,0	7,5	715,0
3053296H	3153296H	480	870	310	10,0	7,5	830,0
30532/500H	31532/500H	500	920	336	10,0	7,5	1020,0
30532/530H	31532/530H	530	980	355	12,0	9,5	1230,0

Серия диаметров 6, серия ширин 0

Размеры, мм

Обозначение подшипников исполнений		<i>d</i>	<i>D</i>	<i>B</i>	<i>r</i>	<i>r_{сmin}</i>	Масса, кг
53000	153000						
53608	153608	40	90	33	2,5	1,5	1,03
53609	153609	45	100	36	2,5	1,5	1,40
53610	153610	50	110	40	3,0	2,0	1,90
53611	153611	55	120	43	3,0	2,0	2,40
53612	153612	60	130	46	3,5	2,1	3,10
53613	153613	65	140	48	3,5	2,1	3,70
53614	153614	70	150	51	3,5	2,1	4,35
53615	153615	75	160	55	3,5	2,1	5,40
53616	153616	80	170	58	3,5	2,1	6,60
53617	153617	85	180	60	4,0	3,0	7,40
53618	153618	90	190	64	4,0	3,0	9,30
53619	153619	95*	200	67	4,0	3,0	10,30
53620H	153620H	100	215	73	4,0	3,0	13,00
53622H	153622H	110	240	80	4,0	3,0	18,20
53624H	153624H	120	260	86	4,0	3,0	24,00
53626H	153626H	130	280	93	5,0	4,0	28,60
53628H	153628H	140	300	102	5,0	4,0	36,20
53630H	153630H	150	320	108	5,0	4,0	43,60
53632H	153632H	160	340	114	5,0	4,0	51,90
53634H	153634H	170	360	120	5,0	4,0	62,00
53636H	153635H	180	380	126	5,0	4,0	71,40
53638H	153638H	190	400	132	6,0	5,0	84,10
53640H	153640H	200	420	138	6,0	5,0	95,40
53644H	153644H	220	460	145	6,0	5,0	128,00
53648H	153648H	240	500	155	6,0	5,0	157,00
53652H	153652H	260	540	165	8,0	6,0	196,00
53656H	153656H	280	580	175	8,0	6,0	239,00
53664H	153664H	320	670	200	10,0	7,5	288,0
53672H	153672H	360	750	224	10,0	7,5	430,0
53680H	153680H	400	820	243	10,0	7,5	641,0

* Размеры неперепочтительны.

Примечание к табл. 1—6. Масса подшипников рассчитана при плотности стали 7,85 кг/дм³

Таблица 7

Серия диаметров 5, серия ширин 0
Размеры, мм

Обозначение подшипников исполнения 353000	d_1	D	B	r	Втулки по ГОСТ 24238—80
353506	30	72	23	2,0	H307
353507	35	80	23	2,0	H308
353508	40	85	23	2,0	H309
353509	45	90	23	2,0	H310
353510	50	100	25	2,5	H311
353511	55	110	28	2,5	H312
353512	60	120	31	2,5	H313
353513	65	130	31	2,5	H315
353514	70	140	33	3,0	H316
353515	75	150	36	3,0	H317
353516	80	160	40	3,0	H318
353518	90	180	46	3,5	H320
353520	100	200	53	3,5	H322
353522H	110	215	58	3,5	H3124
353523H	115	230	64	4,0	H3126
353525H	125	250	68	4,0	H3128
353527H	135	270	73	4,0	H3130
353528H	140	290	80	4,0	H3132
353530H	150	310	86	5,0	H3134
353532H	160	320	86	5,0	H3136
353534H	170	340	92	5,0	H3138
353536H	180	360	98	5,0	H3140
353540H	200	400	108	5,0	H3144X
353544H	220	440	120	5,0	H3148X
353548H	240	480	130	6,0	H3152X
353552H	260	500	130	6,0	H3156X
353556H	280	540	140	6,0	H3160
353560H	300	580	150	6,0	H3164

Таблица 8

Серия диаметров 6, серия ширин 0
Размеры, мм

Обозначение подшипников исполнения 353000	d_1	D	B	r	Втулки по ГОСТ 24208—80
353607	35	90	33	2,5	H2308
353608	40	100	36	2,5	H2309
353609	45	110	40	3,0	H2310
353610	50	120	43	3,0	H2311
353611	55	130	46	3,5	H2312
353612	60	140	48	3,5	H2313
353613	65	160	55	3,5	H2315
353614	70	170	58	3,5	H2316

Размеры, мм

Обозначение подшипников исполнения 353000	d_1	D	B	r	Втулки по ГОСТ 24208—80
353615	75	180	60	4,0	H2317
353616	80	190	64	4,0	H2318
353617	85	200	67	4,0	H2319
353618H	90	215	73	4,0	H2320
353620H	100	240	80	4,0	H2322
353622H	110	260	86	4,0	H2324
353623H	115	280	93	5,0	H2326
353625H	125	300	102	5,0	H2328
353628H	140	340	114	5,0	H2332
353630H	150	360	120	5,0	H2334
353632H	160	380	126	5,0	H2336
353634H	170	400	132	6,0	H2338
353636H	180	420	138	6,0	H2340
353640H	200	460	145	6,0	H2344X
353644H	220	500	155	6,0	H2348X
353648H	240	540	165	8,0	H2352X
353652H	260	580	175	8,0	H2356X

Таблица 9

Серия диаметров 5, серия ширины 0
Размеры, мм

Обозначение подшипников исполнения 753000	d_1	D	B	r	Втулки по ГОСТ 13014—80
753507	35	80	23	2,0	АН308
753508	40	85	23	2,0	АН309
753509	45	90	23	2,0	АН310X
753510	50	100	25	2,5	АН311X
753511	55	110	28	2,5	АН312X
753512	60	120	31	2,5	АН313
753513	65	125	31	2,5	АН314X
753514	70	130	31	2,5	АН315
753515	75	140	33	3,0	АН316
753516	80	150	36	3,0	АН317X
753517	85	160	40	3,0	АН318X
753519	95	180	46	3,5	АН320X
753521	105	200	53	3,5	АН322X
753523H	115	215	58	3,5	АН324X
753525H	125	230	64	4,0	АН326X
753527H	135	250	68	4,0	АН328X
753529H	145	270	73	4,0	АН330X
753530H	150	290	80	4,0	АН332
753532H	160	310	86	5,0	АН334
753534H	170	320	86	5,0	АН2236
753536H	180	340	92	5,0	АН2238
753538H	190	360	98	5,0	АН2240
753540H	200	400	108	5,0	АН2244

Серия диаметров 6, серия ширин 0
Размеры, мм

Обозначение подшипников исполнения 753000	d_1	D	B	r	Втулки по ГОСТ 13014—80
753607	35	90	33	2,5	АН2308
753608	40	100	36	2,5	АН2309
753609	45	110	40	3,0	АН2310Х
753610	50	120	43	3,0	АН2311Х
753611	55	130	46	3,5	АН2312Х
753612	60	140	48	3,5	АН2313
753613	65	150	51	3,5	АН2314Х
753614	70	160	55	3,5	АН2315Х
753615	75	170	58	3,5	АН2316Х
753616	80	180	60	4,0	АН2317Х
753617	85	190	64	4,0	АН2318Х
753619Н	95	215	73	4,0	АН2320Х
753621Н	105	240	80	4,0	АН2322Х
753623Н	115	260	86	4,0	АН2324Х
753625Н	125	280	93	5,0	АН2326Х
753627Н	135	300	102	5,0	АН2328Х
753630Н	150	340	114	5,0	АН2332
753632Н	160	360	120	5,0	АН2334
753634Н	170	380	126	5,0	АН2336
753636Н	180	400	132	6,0	АН2338
753638Н	190	420	138	6,0	АН2340
753640Н	200	460	145	6,0	АН2344
753644Н	220	500	155	6,0	АН2346
753648Н	240	540	165	8,0	АН2352
753652Н	260	580	175	8,0	АН2356

Примеры условных обозначений подшипников:

а) исполнение 53000 с $d=90$ мм; $D=190$ мм; $B=64$ мм серии диаметров 6, серии ширин 0:

Подшипник 53618 ГОСТ 24696—81

То же, с коническим отверстием внутреннего кольца:

Подшипник 153618 ГОСТ 24696—81

То же, с кольцевой проточкой и отверстиями для смазки на наружном кольце:

Подшипник 53618Н ГОСТ 24696—81

Подшипник 153618Н ГОСТ 24696—81

б) исполнение 353000 с $d_1=80$ мм; $D=190$ мм; $B=64$ мм серии диаметров 6, серии ширин 0.

Подшипник 353616 ГОСТ 24696—81

Таблица 11

мм

Интервалы номинальных наружных диаметров подшипников условных обозначений						b_1	d_0
3053100Н	4053100Н	3053700Н	4053700Н	53500Н	53600Н		
—	От 180 до 225 включ.	—	От 180 до 210 включ.	От 80 до 160 включ.	От 90 до 130 включ.	6,3	2,8
От 170 до 225 включ.	Св. 240 до 290 включ.	От 165 до 180 включ.	Св. 225 до 280 включ.	Св. 170 до 200 включ.	Св. 140 до 180 включ.	8,0	3,2
Св. 240 до 260 включ.	Св. 310 до 420 включ.	Св. 200 до 225 включ.	Св. 300 до 400 включ.	Св. 215 до 250 включ.	Св. 190 до 215 включ.	11,0	5,0
Св. 280 до 310 включ.	Св. 460 до 480 включ.	Св. 250 до 270 включ.	Св. 440 до 460 включ.	Св. 270 до 290 включ.	Св. 240 до 260 включ.	14,0	6,3
Св. 340 до 480 включ.	Св. 520 включ.	Св. 280 до 370 включ.	Св. 500 включ.	Св. 310 до 400 включ.	Св. 280 до 360 включ.	16,0	7,1
—	—	Св. 400 включ.	—	Св. 440 включ.	Св. 380 включ.	22,0	9,0

То же, с кольцевой проточкой и отверстиями для смазки на наружном кольце:

Подшипник 353616Н ГОСТ 24696—81

в) исполнение 753000 с $d_1=85$ мм; $D=190$ мм; $B=64$ мм серии диаметров 6, серии ширины 0:

Подшипник 753617 ГОСТ 24696—81

То же, с кольцевой проточкой и отверстиями для смазки на наружном кольце:

Подшипник 753617Н ГОСТ 24696—81

(Измененная редакция, Изм. № 1).

4. Кольца подшипников всех исполнений с наружным диаметром свыше 200 мм должны иметь на наружном кольце кольцевую проточку и отверстия для смазки. К условному обозначению этих подшипников справа добавляется буква Н.

Таблица 12

мм			
r	r_{min}	r	r_{min}
2,0	1,3	5,0	3,7
2,5	1,8	6,0	4,7
3,0	2,3	8,0	6,0
3,5	2,5	10,0	7,5
4,0	3,0		

Примечание. Значения r_{min} допускаются применять до 01.01.89.

(Измененная редакция, Изм. № 1).

5. Кольца подшипников с наружным диаметром 200 мм и менее по заказу потребителя допускается изготавливать с кольцевой проточкой и отверстиями для смазки. К условному обозначению подшипников справа добавляется буква Н.

6. Кольцевая проточка и три отверстия через 120° должны находиться на середине ширины кольца. Ширина проточки и диаметры отверстий должны соответствовать указанным в табл. 11.

7. Подшипники исполнения 353000 должны поставляться в комплекте с втулками, гайками и стопорными элементами; подшипники исполнения 753000 — с втулками.

8. Технические требования к подшипникам — по ГОСТ 520—89.

9. Технические требования к посадочным местам вала и корпуса под подшипники — по ГОСТ 3325—85.

10. Значения статической (C_0) и динамической (C) грузоподъемностей приведены в приложении.

(Введен дополнительно, Изм. № 1).

ПРИЛОЖЕНИЕ
СправочноеСтатическая (C_0) и динамическая (C) грузоподъемности

Таблица 1

Серия диаметров 5, серия ширин 0

Обозначение подшипников исполнений		d , мм	Грузоподъемность, H	
3000	113000		C	C_0
53508	153508	40	73600	47500
53509	153509	45	77100	51000
53510	153510	50	79900	54000
53511	153511	55	99500	67000
53512	153512	60	122000	83000
53513	153513	65	144000	100000
53514	153514	70	148000	104000
53515	153515	75	154000	110000
53516	153516	80	176000	127000
53517	153517	85	202000	153000
53518	153518	90	244000	190000
53519	153519	95	282000	215000
53520	153520	100	311000	245000
53522	153522	110	374000	320000
53524H	153524H	120	466000	400000
53526H	153526H	130	552000	500000

Таблица 2

Серия диаметров 6, серия ширин 0

Обозначение подшипников исполнений		d , мм	Грузоподъемность, H	
3000	113000		C	C_0
53608	153608	40	113000	75000
53609	153609	45	138000	95000
53610	153610	50	176000	120000
53611	153611	55	199000	139000
53612	153612	60	235000	166000
53613	153613	65	253000	180000
53614	153614	70	311000	230000
53615	153615	75	351000	255000
53616	153616	80	374000	290000
53617	153617	85	420000	320000
53618	153618	90	477000	365000
53619	153619H	95	518000	410000
53620H	153620H	100	610000	490000
53622H	153622H	110	725000	570000
53624H	153624H	120	845000	670000

Примечания

1. Значения C и C_0 для отсутствующих типов подшипников будут вводиться в стандарт по мере их освоения.

2. Значения C и C_0 для подшипников на закрепительных и стяжных втулках аналогичны значениям C и C_0 подшипников без втулок.

(Введено дополнительно, Изм. № 1).

Редактор *А. Л. Владимиров*
Технический редактор *М. М. Герасименко*
Корректор *Л. В. Сницарчук*

Сдано в наб 20 05 91 Подп в печ 06 09 91 15 усл п л 1,5 усл кр-отт 1,37 уч изд л
Тир 6000 Цена 55 к.

Ордена «Знак Почета» Издательство стандартов, 123557, Москва ГСП,
Новопресненский пер., д 3
Вильнюсская типография Издательства стандартов, ул Даряус и Гирено, 39 Зак 916.

Цена 55 коп.

Величина	Единица		
	Наименование	Обозначение	
		международное	русское

ОСНОВНЫЕ ЕДИНИЦЫ СИ

Длина	метр	m	м
Масса	килограмм	kg	кг
Время	секунда	s	с
Сила электрического тока	ампер	A	А
Термодинамическая температура	кельвин	K	К
Количество вещества	моль	mol	моль
Сила света	кандела	cd	кд

ДОПОЛНИТЕЛЬНЫЕ ЕДИНИЦЫ СИ

Плоский угол	радиан	rad	рад
Телесный угол	стерадиан	sr	ср

ПРОИЗВОДНЫЕ ЕДИНИЦЫ СИ, ИМЕЮЩИЕ СПЕЦИАЛЬНЫЕ НАИМЕНОВАНИЯ

Величина	Единица			Выражение через основные и дополнительные единицы СИ
	Наименование	Обозначение		
		международное	русское	
Частота	герц	Hz	Гц	s^{-1}
Сила	ньютон	N	Н	$м \cdot кг \cdot с^{-2}$
Давление	паскаль	Pa	Па	$м^{-1} \cdot кг \cdot с^{-2}$
Энергия	джоуль	J	Дж	$м^2 \cdot кг \cdot с^{-2}$
Мощность	ватт	W	Вт	$м^2 \cdot кг \cdot с^{-3}$
Количество электричества	кулон	C	Кл	$с \cdot А$
Электрическое напряжение	вольт	V	В	$м^2 \cdot кг \cdot с^{-3} \cdot А^{-1}$
Электрическая емкость	фарад	F	Ф	$м^{-2} \cdot кг^{-1} \cdot с^4 \cdot А^2$
Электрическое сопротивление	ом	Ω	Ом	$м^2 \cdot кг \cdot с^{-3} \cdot А^{-2}$
Электрическая проводимость	сименс	S	См	$м^{-2} \cdot кг^{-1} \cdot с^3 \cdot А^2$
Поток магнитной индукции	вебер	Wb	Вб	$м^2 \cdot кг \cdot с^{-2} \cdot А^{-1}$
Магнитная индукция	тесла	T	Тл	$кг \cdot с^{-2} \cdot А^{-1}$
Индуктивность	генри	H	Гн	$м^2 \cdot кг \cdot с^{-2} \cdot А^{-2}$
Световой поток	люмен	lm	лм	$кд \cdot ср$
Освещенность	люкс	lx	лк	$м^{-2} \cdot кд \cdot ср$
Активность радионуклида	беккерель	Bq	Бк	$с^{-1}$
Поглощенная доза ионизирующего излучения	грэй	Gy	Гр	$м^2 \cdot с^{-2}$
Эквивалентная доза излучения	зиверт	Sv	Зв	$м^2 \cdot с^{-2}$