



**ГОСУДАРСТВЕННЫЙ СТАНДАРТ
СОЮЗА ССР**

КРУГИ ШЛИФОВАЛЬНЫЕ

ТЕХНИЧЕСКИЕ УСЛОВИЯ

ГОСТ 2424—83

**(СТ СЭВ 556-77—СТ СЭВ 558-77;
СТ СЭВ 560—77; СТ СЭВ 561—77;
СТ СЭВ 565—77; СТ СЭВ 2941—81;
СТ СЭВ 2943—81; СТ СЭВ 6287—88)**

Издание официальное

Е

15 коп.

**ГОСУДАРСТВЕННЫЙ КОМИТЕТ СССР ПО СТАНДАРТАМ
Москва**

ГОСТ**2424—83****КРУГИ ШЛИФОВАЛЬНЫЕ**

Технические условия

Grinding wheels
Specifications(СТ СЭВ 556-77—
СТ СЭВ 558-77;
СТ СЭВ 560—77;
СТ СЭВ 561—77;
СТ СЭВ 565—77;
СТ СЭВ 2941—81;
СТ СЭВ 2943—81;
СТ СЭВ 6287—88)

⊗КП 39 8100, 39 8200, 39 8300

Срок действия с 01.01.85
до 01.07.95

Несоблюдение стандарта преследуется по закону

Настоящий стандарт распространяется на шлифовальные круги общего применения на керамический (КПГ, КМ), бакелитовой (Б), вулканитовой (В) связках, изготавливаемые для нужд народного хозяйства и экспорта.

Стандарт не распространяется на отрезные круги, обдирочные круги зернистостей 63 и более, круги типов 1 и 5 для ручных машин и хозяйственного назначения.

(Измененная редакция, Изм. № 1, 2)

1. ТИПЫ И ОСНОВНЫЕ РАЗМЕРЫ

1.1. Круги должны изготавливаться следующих типов:

- 1 — прямого профиля;
- 4 — с двусторонним коническим профилем;
- 3 — с коническим профилем;
- 5 — с выточкой;
- 23 — с конической выточкой;
- 7 — с двусторонней выточкой;
- 2 — кольцевые;

Издание официальное

Перепечатка воспрещена



E

© Издательство стандартов, 1989

- 6 — чашечные цилиндрические;
 - 11 — чашечные конические;
 - 12 и 14 — тарельчатые;
 - 36 — с запрессованными крепежными элементами;
 - 10 — с двусторонней выточкой и ступицей;
 - 26 — с двусторонней конической выточкой.
- (Измененная редакция, Изм. № 2).

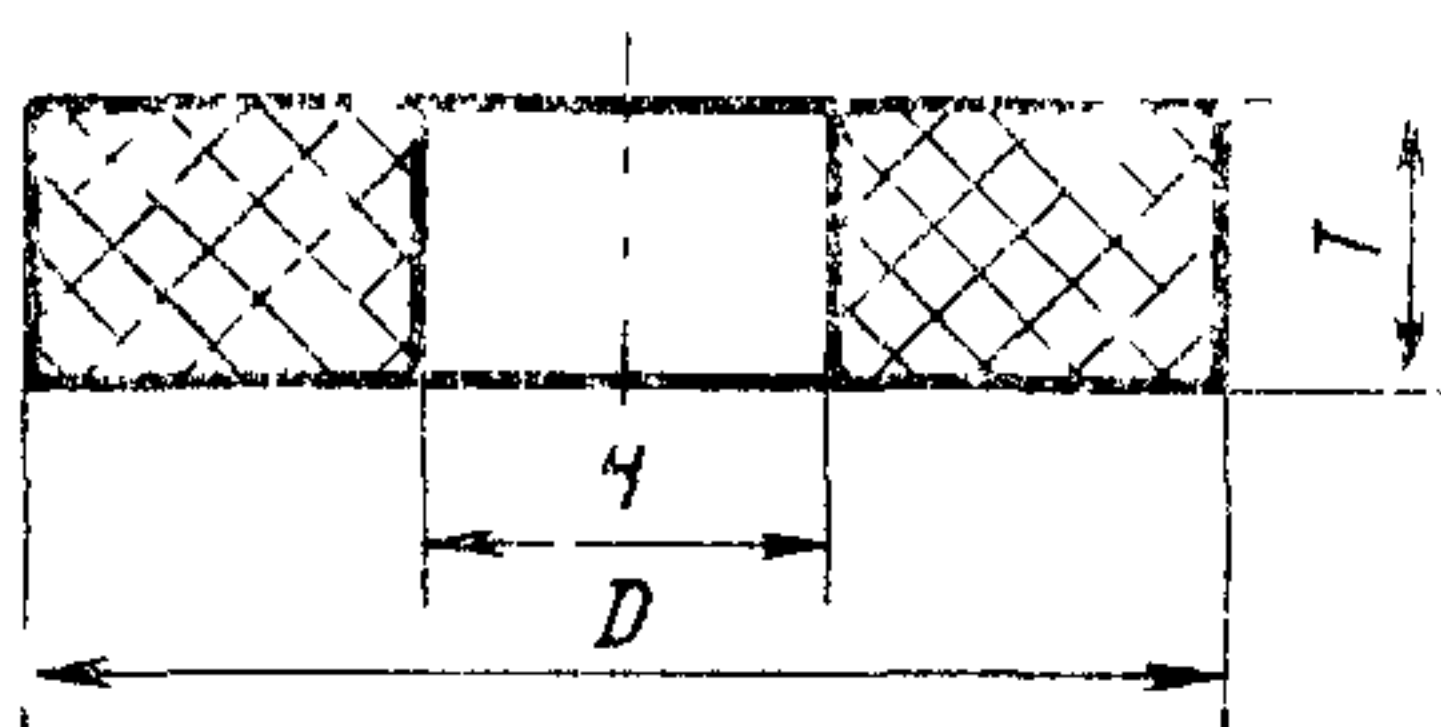
1.1а. Обозначения типов кругов и размеров кругов ранее действовавших и по настоящему стандарту должны соответствовать указанным в обязательном приложении 2.

1.1б. Обозначения профилей для кругов типов 1, 5, 7 должны соответствовать указанным в рекомендуемом приложении 3.

1.1а, 1.1б. (Введены дополнительно, Изм. № 2)

1.2. Размеры кругов должны соответствовать указанным на черт. 1—14 и в табл. 1—13.

Тип 1



Черт. 1

Таблица 1

мм					
<i>D</i>	<i>T</i>	<i>H</i>	<i>D</i>	<i>T</i>	<i>H</i>
3	6,0; 8,0; 10,0	1,0	8	6,0; 8,0; 10,0; 13,0; (16,0)	3,0
4	1,0; 1,3; 1,6; 2,0; 2,5; 3,2; 4,0; 5,0; 6,0; 8,0; 10,0	1,6		(6,0); (10,0); 16,0	4,0
5	8,0	2,0	10	3,2; 4,0; 5,0; 6,0; 8,0; 10,0; 13,0; 16,0; 20,0	3,0
	2,0			(6,0); (10,0); 13,0; 16,0	4,0
6	6,0; 8,0; 10,0	1,6	13	3,2; 4,0; 5,0; 6,0; 8,0; 10,0; 13,0; 16,0; 20,0	
	2,0; 2,5; 3,2; 4,0; 5,0; 6,0; 8,0; 10,0; 13,0	2,0			

Продолжение табл. 1

мм

<i>D</i>	<i>T</i>	<i>H</i>	<i>D</i>	<i>T</i>	<i>H</i>
13	10,0, 13,0, 16,0, 20,0		50	6,0, 8,0; 10,0; 13,0; 16,0; 20,0, 25,0, 32,0, 40,0, 50,0; 63,0	16,0
16	3,2, 4,0; 5,0, 6,0, 8,0, 10,0, 13,0, 16,0, 20,0, 25,0, 32,0, 40,0	6,0	63	3,2; 4,0; 5,0; 6,0; 8,0, 10,0; 13,0	10,0
20	4,0; 5,0; 6,0; 8,0 10,0; 13,0; 16,0; 20,0; 25,0; 32,0; 40,0			13,0	16,0
	(16,0), 25,0, 32,0	8,0		6,0, 8,0, 10,0; 13,0; 16,0, 20,0; 25,0, 32,0, 40,0, 50,0, 63,0	
25	3,2; 4,0; 5,0; 6,0; 8,0; 10,0; 13,0; 16,0; 20,0; 25,0; 32,0; 40,0;	6,0	80	3,2, 4,0, 5,0, 6,0; 8,0, 10,0, 13,0, 16,0, 20,0, 25,0, 32,0, 40,0, 50,0, 63,0, 80,0, 100,0	20,0
	13,0, 16,0; 20,0; 25,0; 32,0, 40,0	8,0		3,2, 4,0, 5,0, 6,0, 8,0, 10,0, 13,0, 16,0, 20,0, 25,0, 32,0, 40,0, 50,0, 63,0	32,0
	16,0; 20,0, 25,0; 32,0				
32	6,0, 8,0, 10,0; 13,0, 16,0, 20,0, 25,0, 32,0, 40,0	10,0	100	4,0, 5,0, 6,0, 8,0, 10,0	13,0
	2,5, 3,2, 4,0, 5,0, 6,0, 8,0, 10,0	6,0		4,0, 5,0, 6,0, 8,0, 10,0, 13,0, 16,0, 20,0; 25,0, 32,0, 40,0, 50,0, 63,0, 80,0, 100,0	20,0
	(6,0), 8,0, 10,0, 13,0, 16,0, 20,0, 25,0, 32,0, 40,0	13,0			
40	6,0, 8,0, 10,0	6,0	125	4,0, 5,0, 6,0, 8,0, 10,0, 13,0, 16,0, 20,0, 25,0, 32,0, 40,0, 50,0, 63,0, 80,0	32,0
	2,0, 2,5, 3,2, 4,0, 5,0, 6,0, 8,0, 10,0	8,0 10,0		(6,0); (8,0), (10,0); (13,0); (16,0), 20,0, (25,0); (32,0), (40,0); (50,0); (63,0)	20,0
	6,0, 8,0; 10,0; 13,0; 16,0, 20,0, 25,0, 32,0, 40,0	13,0		(6,0); (8,0); (10,0); (13,0); (16,0); (20,0); 25,0; 32,0, 40,0, 50,0; 63,0, 80,0; 100,0	51,0
	32,0; 40,0, 50,0, 63,0	16,0			
50	4,0, 5,0	10,0			
	(6,0); (8,0), 10,0; 13,0, (16,0); (20,0); (25,0); (32,0); 40,0; (50,0)	13,0			

мм

<i>D</i>	<i>T</i>	<i>H</i>	<i>D</i>	<i>T</i>	<i>H</i>
150	4,0; 5,0; 6,0; 8,0; 10,0; 13,0; 16,0; 20,0; 25,0; 32,0; 40,0; 50,0; (63,0)	20,0; 32,0	300	6,0; 8,0; 10,0; 13,0; 16,0; 20,0; 25,0; 32,0; 40,0; 50,0; 63,0; 80,0; 100,0; 125,0; (150,0); 160,0; 200,0	32,0; 76,0
	6,0; 8,0; 10,0; 13,0; 16,0; 20,0; 25,0; 32,0; 40,0; 50,0; 63,0; 80,0; 100,0	51,0		2,5; 3,2; 4,0; 5,0; 6,0; 8,0; 10,0; 13,0; 16,0; 20,0; 25,0; 32,0; 40,0; 50,0; 63,0; 80,0; 100,0; 125,0; (150,0); 160,0; 200,0	127,0
175	5,0; 6,0; 8,0; 10,0; 13,0; 16,0; 20,0; 25,0; 32,0; 40,0; 50,0	32,0		350	32,0; 40,0; 50,0
200	3,2; 4,0; 5,0; 6,0; 8,0; 10,0; 13,0; 16,0; 20,0; 25,0; 32,0; 40,0; 50,0; 63,0; 80,0	51,0	400	5,0; 6,0; 8,0; 10,0; 13,0; 16,0; 20,0; 25,0; 32,0; 40,0; 50,0; 63,0; 80,0; 100,0; 125,0; (150,0); 160,0; 200,0	127,0; 203,0
	6,0; 8,0; 10,0; 13,0; 16,0; 20,0; 25,0; (32,0); (40,0); (50,0); (63,0); (80,0); (100,0)			76,0	6,0; 8,0; 10,0; 13,0; 16,0; 20,0; 25,0; 32,0; 40,0; 50,0; 63,0; 80,0; 100,0; (125,0); (150,0); 160,0; 200,0
	4,0; 5,0; 6,0; 8,0; 10,0; 13,0; 16,0; 20,0; 25,0; 32,0; 40,0; 50,0; 63,0; 80,0; 100,0; 125,0; (150,0); 160,0; 200,0	76,0	450	6,0; 8,0; 10,0; 13,0; 16,0; 20,0; 25,0; 32,0; 40,0; 50,0; 63,0; 80,0	127,0
250	6,0; 8,0; 10,0; 13,0; 16,0; 20,0; 25,0; 32,0; 40,0; 50,0; 63,0	32,0; 51,0	450	4,0; 5,0; 6,0; 8,0; 10,0; 13,0; 16,0; 20,0; 25,0; 32,0; 40,0; 50,0; 63,0; 80,0; 100,0; (125,0); (150,0); 160,0; 200,0	203,0
	2,5; 3,2; 4,0; 5,0; 6,0; 8,0; 10,0; 13,0; 16,0; 20,0; 25,0; 32,0; 40,0; 50,0; 63,0; (80,0), (100,0), (125,0)	76,0		6,0; 8,0; 10,0; 13,0; 16,0; 20,0; 25,0; 32,0; 40,0; 50,0; 63,0; 80,0	127,0
	2,5; 3,2; 4,0; 5,0; 6,0; 8,0; 10,0; 13,0; 16,0; 20,0; 25,0; 32,0; 40,0; 50,0; 63,0; 80,0; 100,0; 125,0; (150,0); 160,0	127,0		6,0; 8,0; 10,0; 13,0; 16,0; 20,0; 25,0; 32,0; 40,0; 50,0; 63,0; 80,0; 100,0	203,0

мм

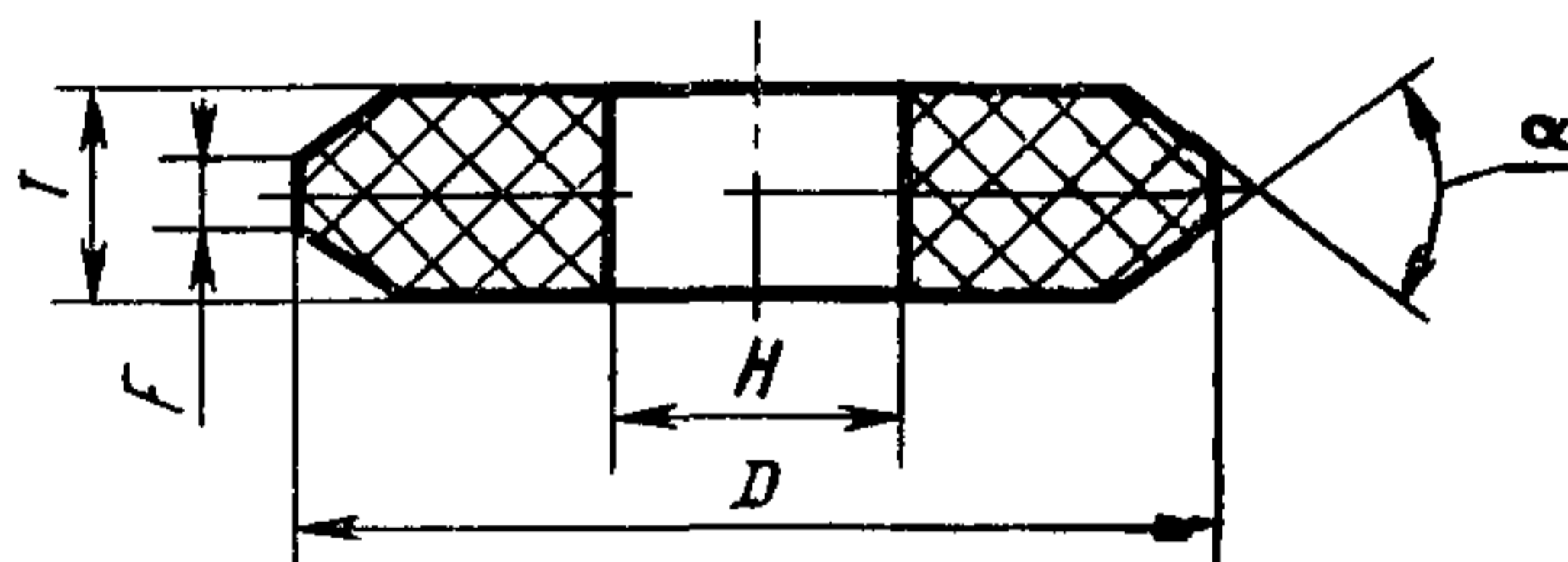
Продолжение табл. Г

<i>D</i>	<i>T</i>	<i>H</i>	<i>D</i>	<i>T</i>	<i>H</i>
500	10,0; 13,0; 16,0; 20,0; 25,0; 32,0; 40,0; 50,0; 63,0; 80,0; 100,0; 125,0; (150,0); 160,0; 200,0	203,0	600	10,0; 13,0; 16,0; 20,0; 25,0; 32,0; 40,0; 50,0; 63,0; 80,0; 125,0; 160,0; 200,0	203,0
	8,0; 10,0; 13,0; 16,0; 20,0; 25,0; 32,0; 40,0; 50,0; 63,0; 80,0; 100,0; 125,0; (150,0); 160,0; 200,0; 250,0	305,0	750	16,0; 20,0; 25,0; 32,0; 40,0; 50,0; 63,0; 80,0; 100,0; 125,0; (150,0); 160,0; 200,0; (250,0)	305,0
600	10,0; 13,0; 16,0; 20,0; 25,0; 32,0; 40,0; 50,0; 63,0*; 80,0*; 100,0*; 125,0; (150,0); 160,0; 200,0; 250,0*		900	25,0; 32,0; 40,0; 50,0*; 63,0*; 80,0*; 100,0*; 125,0	
			1060	40,0*; 50,0*; 63,0*; 80,0*; 100,0*; 125,0*	

* Должны изготавливаться на керамической связке классов точности **AA** или **A**.

Примечание. Размеры, заключенные в скобки, применять не рекомендуется.

Тип 4



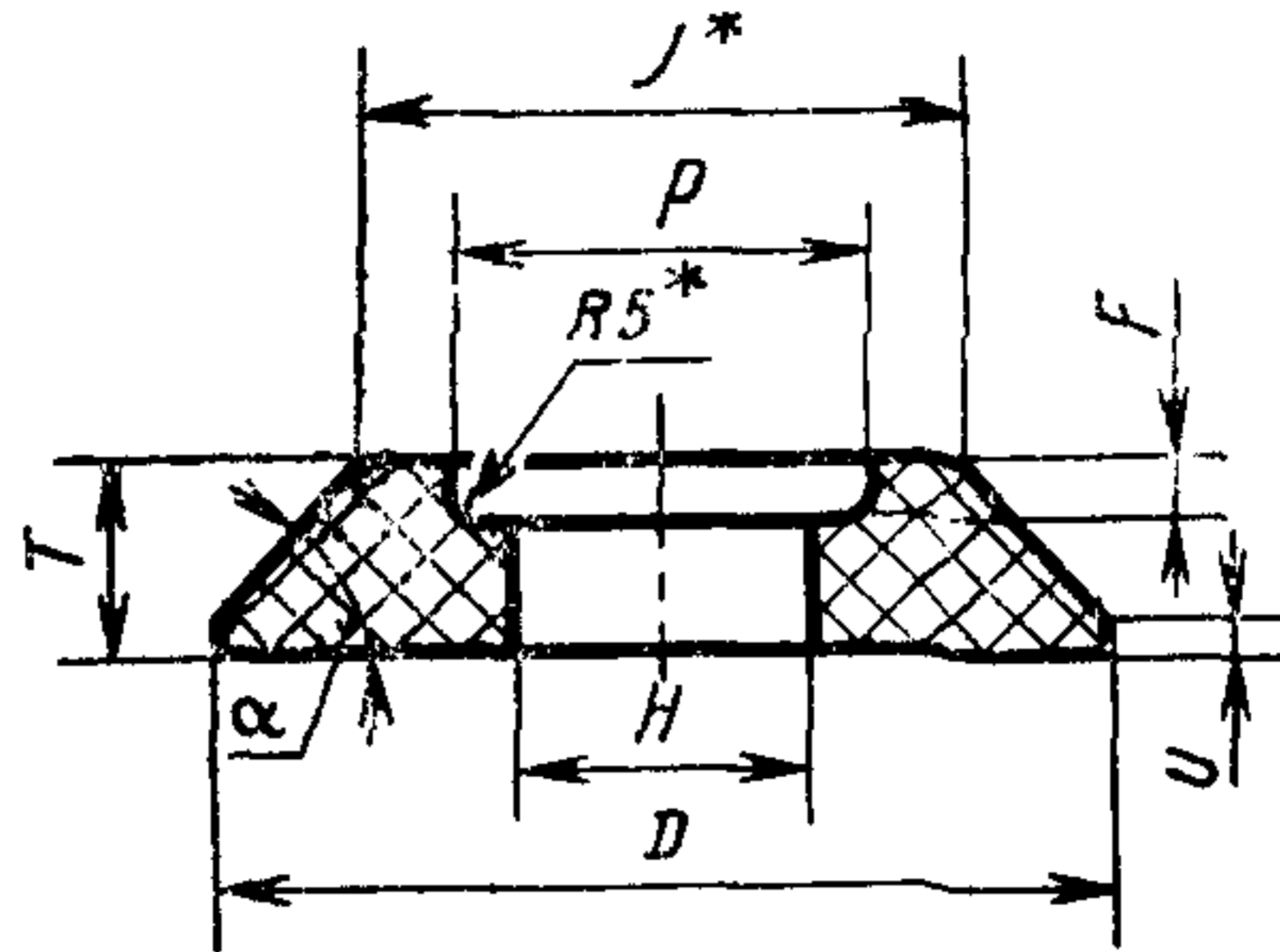
Черт. 2

Размеры в мм

Таблица 2

<i>D</i>	<i>T</i>	<i>H</i>	<i>F</i> (пред. откл. ±1,0)	α (пред. откл. +2°)	<i>D</i>	<i>T</i>	<i>H</i>	<i>F</i> (пред. откл. ±1,0)	α (пред. откл. +2°)
250	10; 13; 16; 20	76	4	40°	350	32	127	8	40°
	25		5; 9			16		4	
300	20	127	5	60°	400	20; 25; 32	203	5	60°
	25		6					3	
	32		8					3	
350	8	160	3	40°	500	32	203	3	60°
	13; 25	127	5					8	

Тип 3



* Размеры для справок.

Черт. 3

Таблица 3

Размеры в мм

D	T	H	P		F (пред. откл. ±1,5)	U (пред. откл. ±1,0)	α (пред. откл. +2°)	J					
			Номинал.	Пред. откл.									
63	10	10	20		5	3,0	20°	25					
80	6	20	—	+3,0	—	2,0	15°	50					
	8						20°	47					
	10						30°	53					
	13						35°	49					
100	6	20	—	+3,0	—	2,0	10°	55					
	8						15°	55					
	13						20°	67					
							25°	75					
	13						—	—	—	—	3,0	20°; 25°	45; 57
	36						—	—	—	5	—	20°	45
16	—	—	—	—	—	35°	60						
10	51	65	—	—	4	—	77						
125	8	32	—	+3,0	—	2,0	10°	57					
150	10						35°	127					
	16						25°	90					
20	—	—	—	—	5,5	18°	61						

Продолжение табл. 3

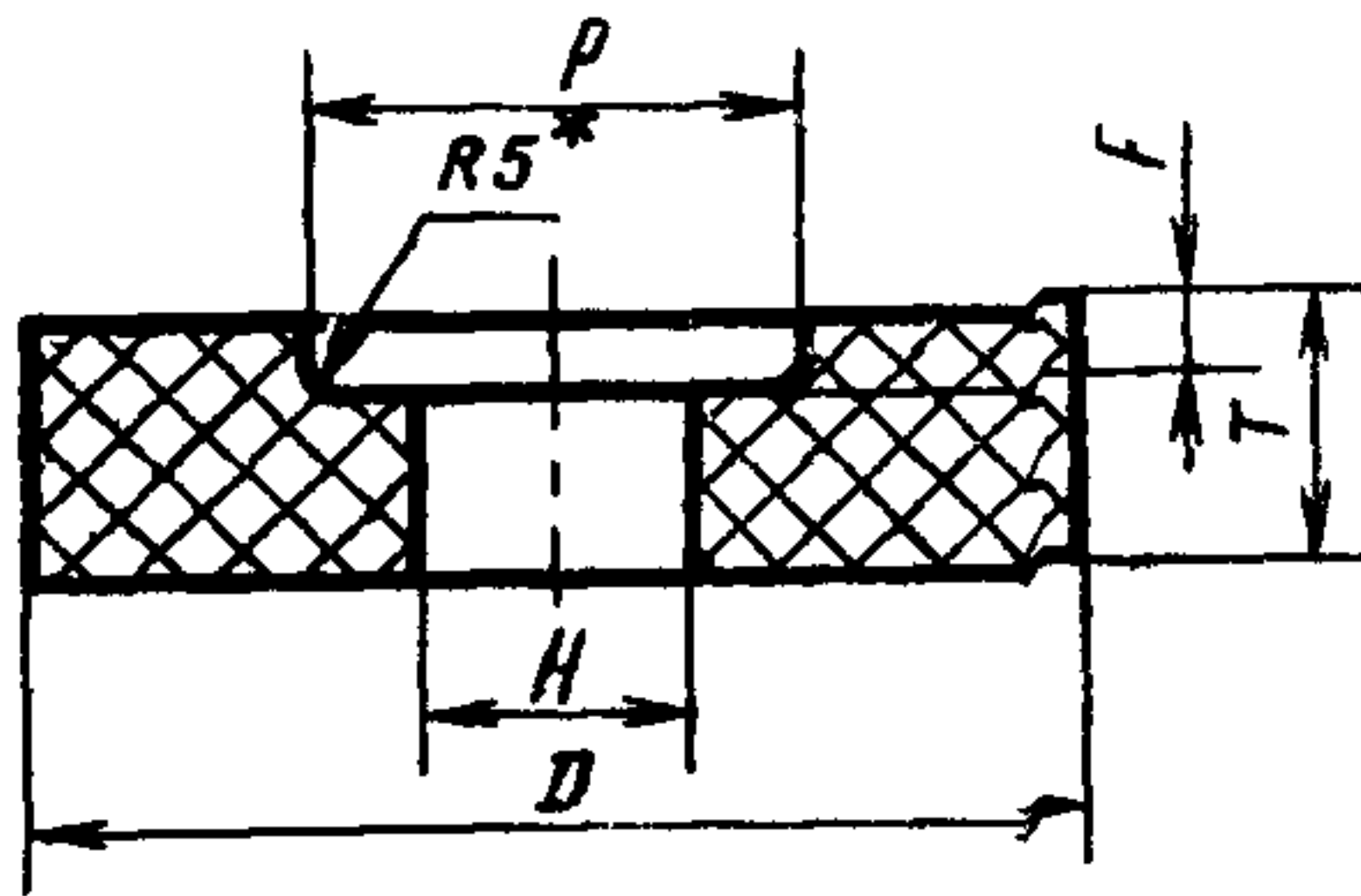
Размеры в мм

D	T	H	P		F (пред. откл. ±1,5)	U (пред. откл. ±1,0)	α (пред. откл. +2°)	J
			Номинал	Пред. откл.				
150	13	51	80	+3,0	5		20°	90
175	10; 13			—	—	2,0		85; 50
	10	32		+3,0	8		10°	110
200	13		—	—	—			87
	16	32; 51			8	3,0	25°	145
	20		80				30°	107
	6			+3,0				238
	8	76				—	45°	234
	10				—			230
250	13		—					224
		32		—		3,0	10°	176
	16						15°	153
			125		5	4,0		161
	20		—		—			154
	25		115		10	2,5	20°	127
	6	76						294
	8		—		—		45°	290
	10							286
	25			+3,0	10		20°	179
	32		115		17	3,0		141
300	6						15°	278
	8						45°	290
	10	127	—		—			286
	13						15°	226
						—	45°	274
	20		180	+4,0	5	3,0	30°	241

Размеры в мм

D	T	H	P		F (пред. откл. ±1,5)	U (пред. откл. ±1,0)	α (пред. откл. +2°)	I
			Номин.	Пред. откл.				
350	25	127	—		—	4,0	30°	278
	40	76	115		17		20°	152
400	20	127	—	+4,0	—	5,0	30°	348
	25		—		331			
	40		—		279			
	50	76	115		25		20°	153
	—	—	—		—		—	—
450	20	127	—	115	25	—	15°	338
	25		—					301
	32		—					249
500	32	203	—	—	—	—	30°	407

Тип 5



* Размер для справок.

Черт. 4

мм

Таблица 4

D	T	H	P		F (пред. откл. ±1,5)	D	T	H	P		F (пред. откл. ±1,5)
			Номин.	Пред. откл.					Номин.	Пред. откл.	
10	13	3	5		6	13	6	8		6	
13	16	4	6	+2,0	8	16	6	(10)	+2,0	(8)	
	20							8		10	
						20	16	10		8	

III

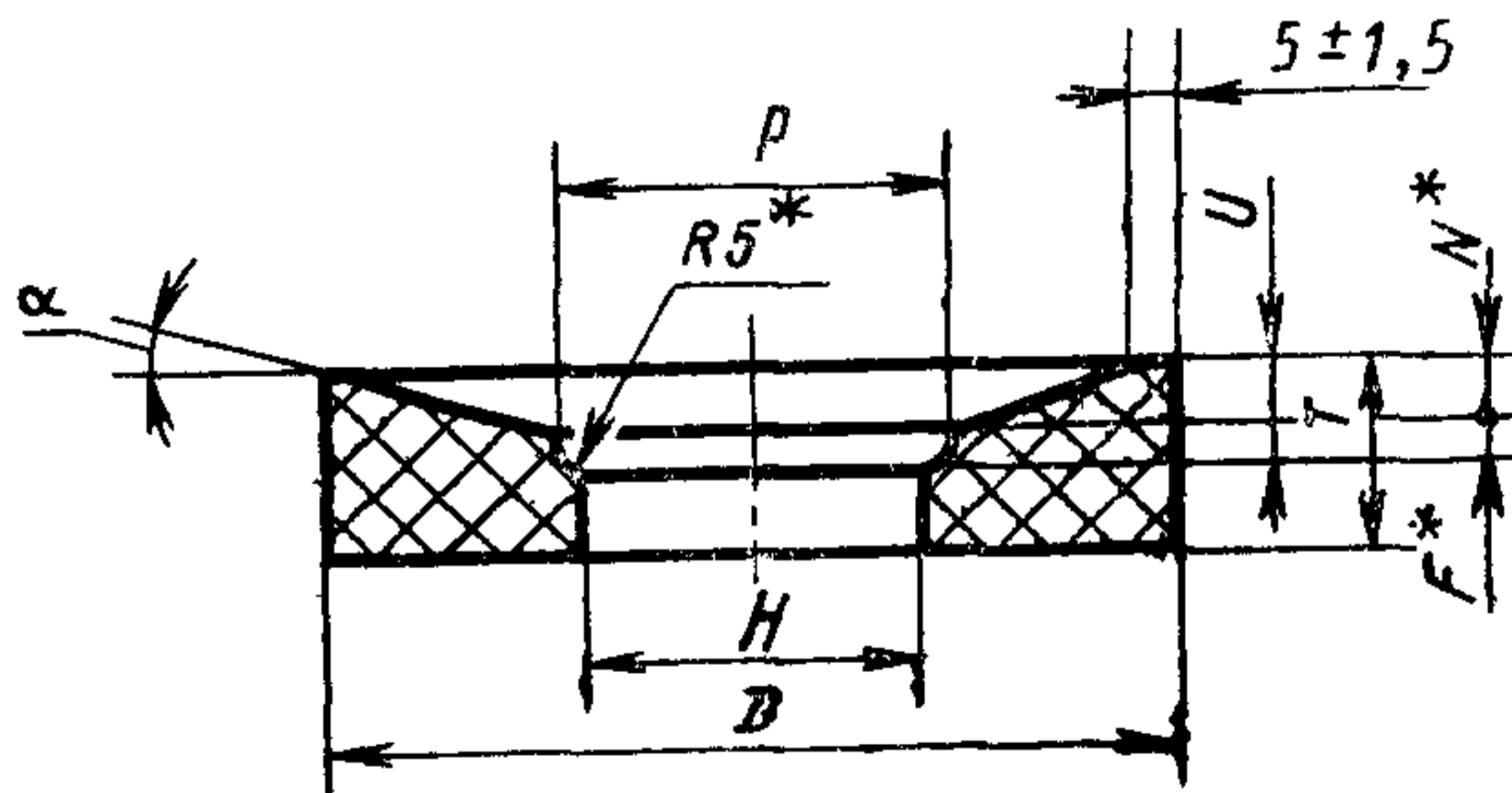
D	Г	H	P		F (пред. откл. ±1,5)	D	Г	H	P		F (пред. откл. ±1,5)	
			Номи.в.	Пред. откл.					Номи.в.	Пред. откл.		
20	20	6	10; (13)		10	50	25	13; (16)	25		(12); 13	
	25				(12); 13; 18		40	20				
	32				16		13	30				
	40				20		16	20				
	13				6		13	16				
25	16	6; (10)	13; (16)	+2,0	8	63	50	16	31		16	
	20	6	13		10		25	13			32	13
	25				(12); 13		32	32			16	
	32				16		50	30			20	
	16				20		20	7				
20	25			25	13							
32	20	10	16	+2,0	10	80	32	20	40; 50	+3,0	16	
	25				(12); 13		40				16	
	32				16		50				20	
	16				25		63; 80				25	25
	20				32		25				30	
	25				40		32				13	
	32				50		50				16	
	16				63; 80		50				20	
	32				25		50; (60)				20	
	32				32		50; 63				30	
40	25	13	20	+3,0	16	125	40	32	65		10	
	32				(16); 20		20				13	
	25				13		25				13	
	32				20		32				16	
	25				(12); 13		50				30	
	32				16		20				13	
	40				20		25				(12); 13	
	50				25		32				16	
	32				32		32				30	
	50				50		32				16	

мм

D	T	H	P		P (пред. откл. ±1,5)	D	T	H	P		P (пред. откл. ±1,5)
			Номин.	Пред. откл.					Номин.	Пред. откл.	
200	25	32	100	+3,0	13	400	40	203	265	+6,0	20
	32	(32); 76	125	+4,0	16		50				25
	40	76			20	50; 63	127	215	13		
	63; 80		30		80	203	265	25			
250	40	150	13, 20		500	50; 63	203	375	+6,0	13; 20	
300	50	127	200	80		305	203				30
	63	127	200	30	600	50; 63	305				
	40; 50			13; 20		80					

Примечание. Размеры, заключенные в скобки, применять не рекомендуется.

Тип 23



▪ Размеры для справок.

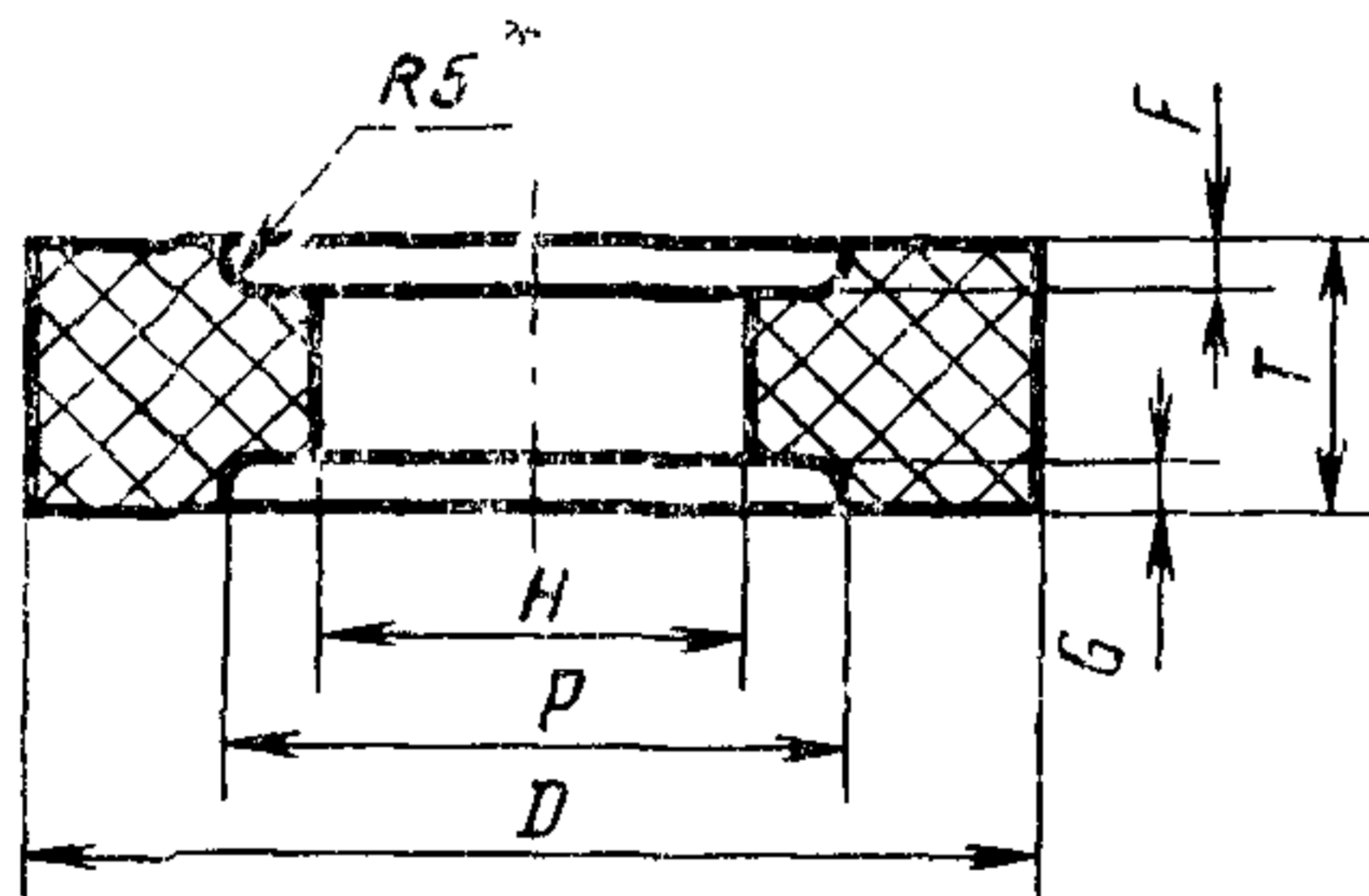
Черт. 5

Таблица 5

Размеры в мм

D	T	H	P		U (пред. откл. ±1,5)	α (пред. откл. +2°)	N	F
			Номинал.	Пред. откл.				
300	50	127	200	+4,0	25	20°	18	7
350			265	+6,0			15	10
500			375				17	8
600	80	305	500	+6,0	35	10°	20	15
750			500				22	13

Тип. 7



* Размер для справок.

Черт. 6

Таблица 6

мм

D	T	H	P		F (пред. откл. ±1,5)	G (пред. откл. ±1,5)
			Номинал.	Пред. откл.		
100	25	32	88	+3,0	8	8
125	40		109		16	16
200	25		184	+4,0	8	8
	40		16		16	

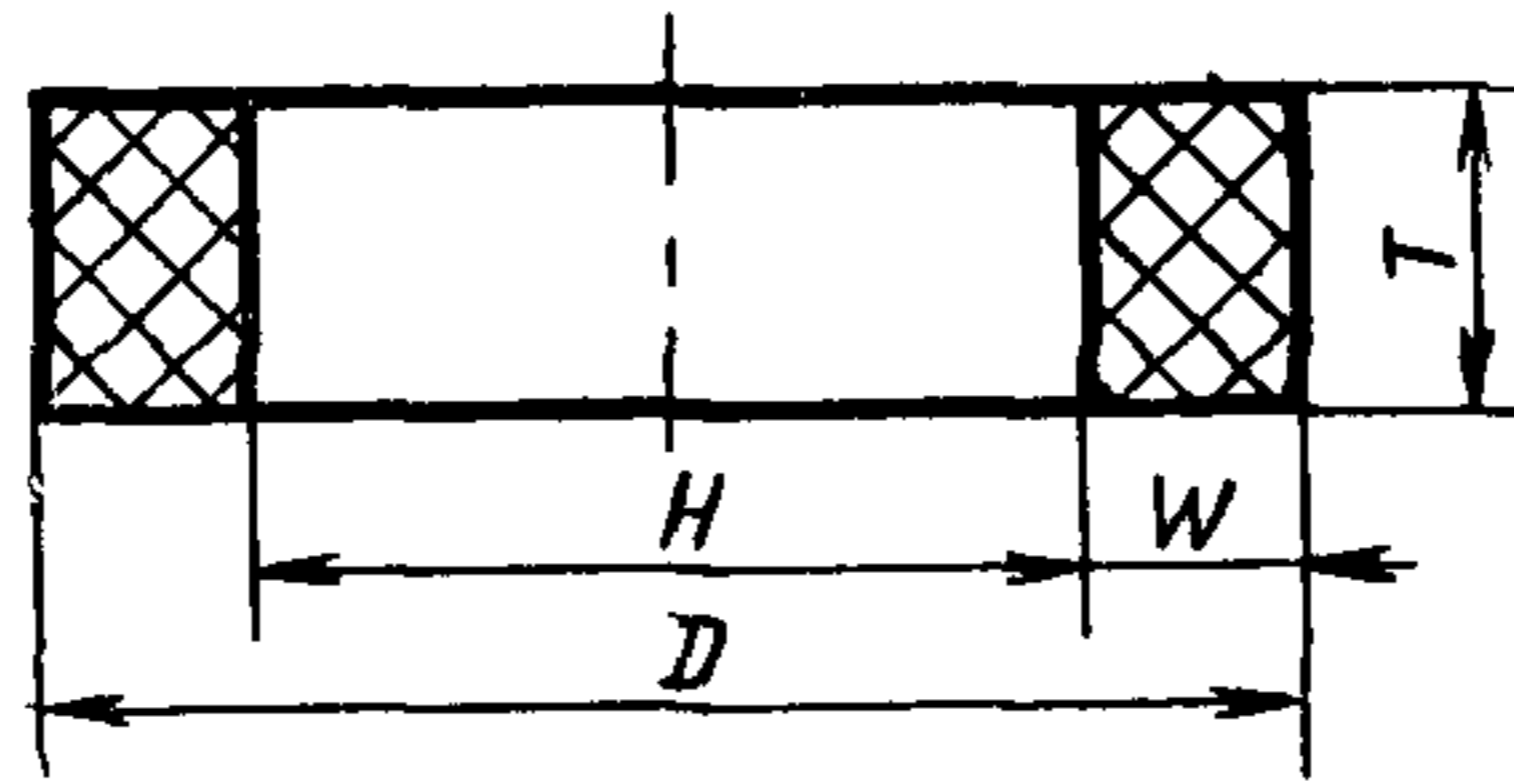
мм

Продолжение табл. 6

D	Г	H	P		F (пред. откл. ±1,5)	G (пред. откл. ±1,5)	
			Номина.	Пред. откл.			
250	80	76	150		20	20	
	(150); 160				40	35	
300	50; 100		200		13	13	
	125				25	25	
	(150); 160		200; 250			35	
	200				40	50; 85	
	250					50	
	50				200	13	13
350	80	127		+4,0	20	20	
					20; 25	20; 25	
	100					25	25
	(150); 160				200; 250		20
	200				200	40	50
	250				200; 250		
	100				250	25	25
	125						
	(150); 160				200; 250	40	35
	200				203	250	30; 35
400	50; (63); (80)		265		13	13; (16); (20)	
450	50					13	
500	40	203; 305	265; (375)	+6,0	10	10; (20)	
	(50); 63 80				16	(10); 16; (20)	
	50				13	13	
600; 750	63; 80	305	375		16	16	
	100				25	25	
	63; 80				16	16	
900	100				25	25	

Примечание. Размеры, заключенные в скобки, применять не рекомендуется.

Тип 2



* Размер W для справок.

Черт. 7

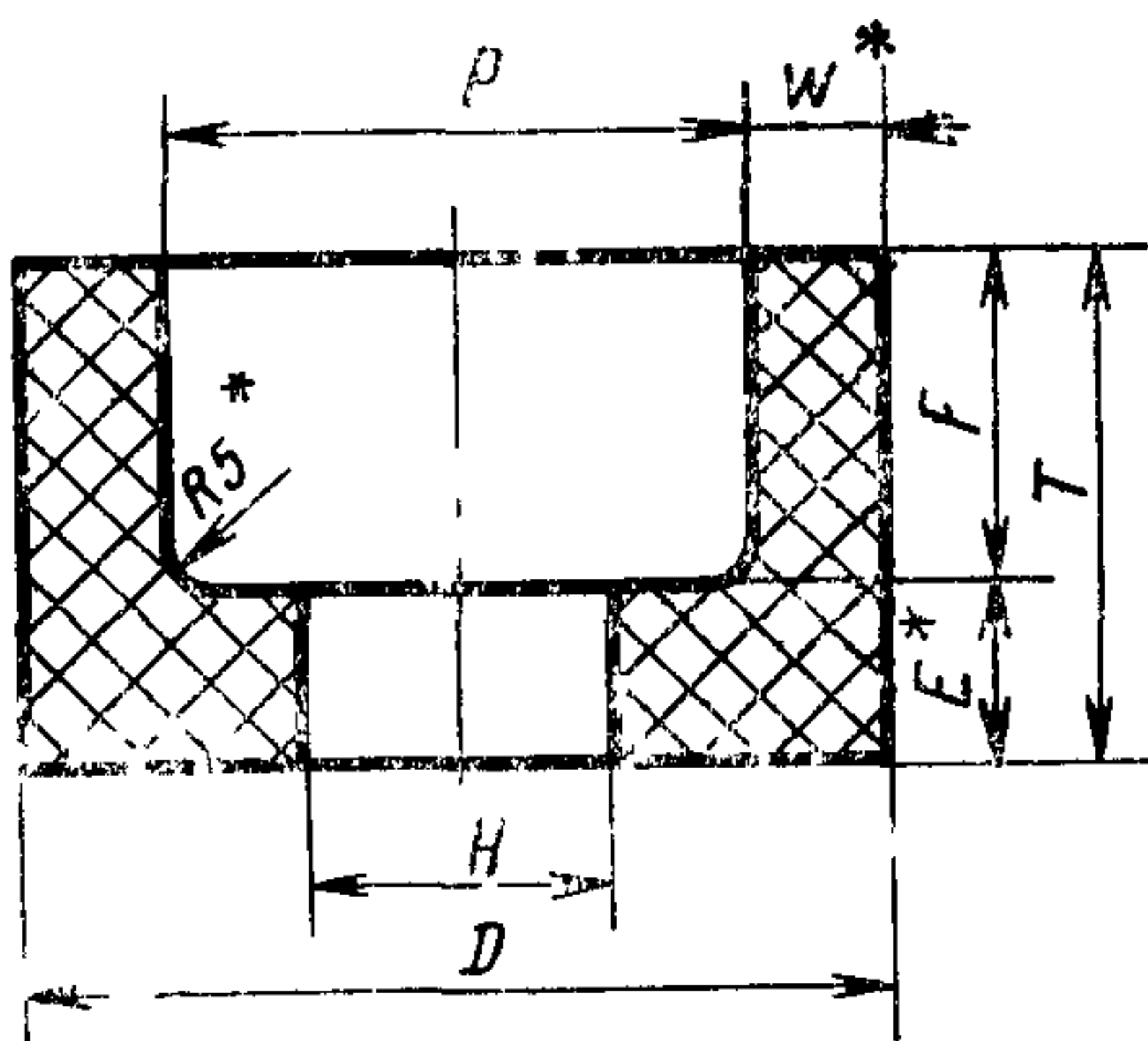
Таблица 7

мм

D	T	H	W
200	80	76; 125	62; 38
	100	160; (150)	20; 25
300	80; 160	203	48
	100	250	25
400	63; 125	305	48
450	125; (150)	250; 305; 380	100; 72; 35
500	100; 125; (150)	400; 380	50; 60
600	100; (150)	380; 480	110; 60

Примечание. Размеры, заключенные в скобки, применять не рекомендуется.

Тип 6



* Размеры для справок.

Черт. 8

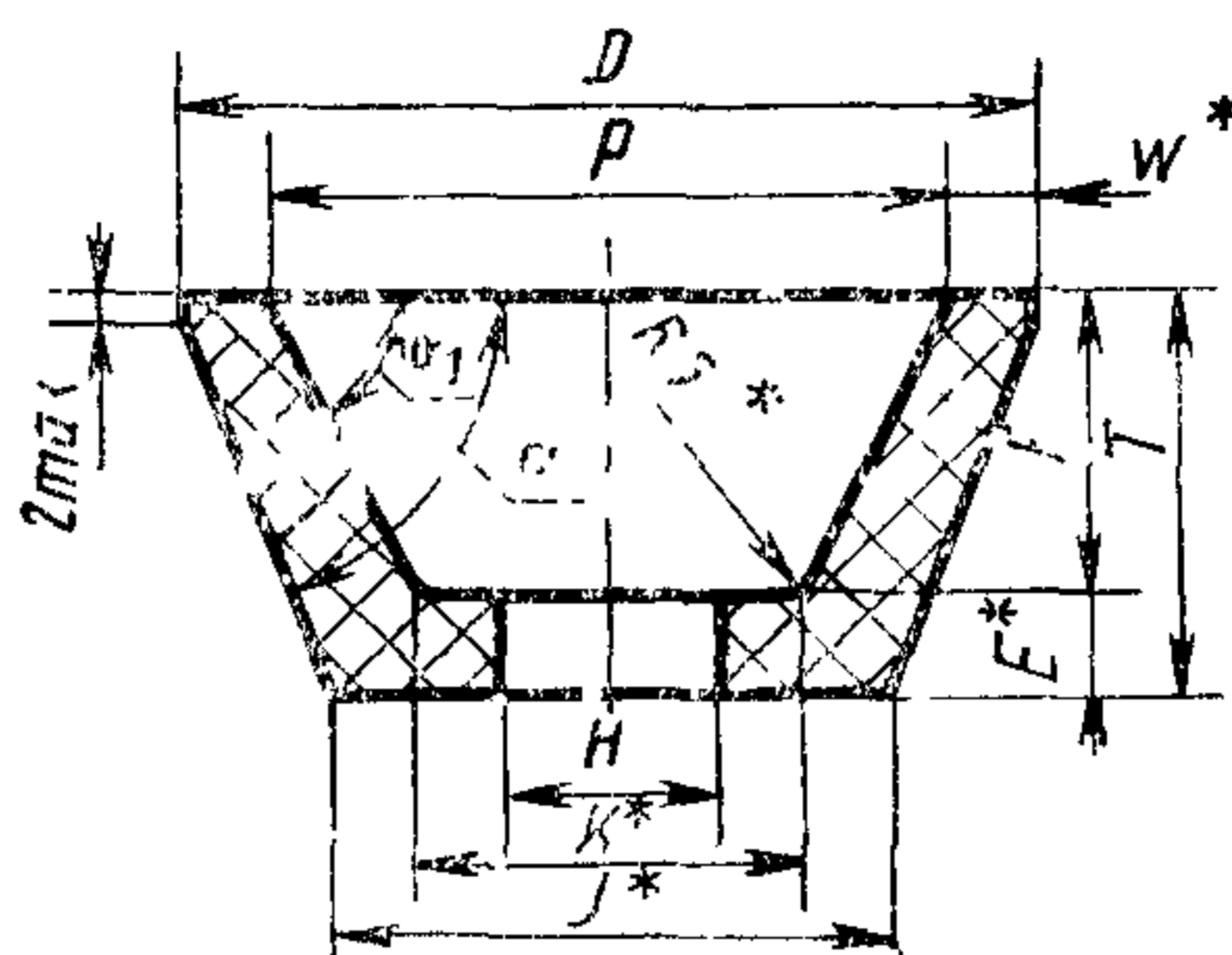
Таблица 8

мм

D	T	H	P		F (пред. откл. ±1,5)	E	W
			Номин.	Пред. откл.			
40	25	13	32	±1,5	20	5	4
50	32		40		25	7	5
80	40	20 (22)	50; 65; (68)		32	8	15, 7, 6
100	50		80; (84)		25; 40	25; 10	10; 8
125	63	(22); 32, 51; 76	100; (109)	±2,0	50	13	13; 8
150	80		125		65	15	13
175	115	96	145	±2,0	100	15	15
200	40	51	165		27	13	18
	63				32		
	80	76	170		65	15	15
250	100	76	125	±2,0	48; 75	52; 25	62
			127				195
			150		200	75	25
300		127	250				25

Примечание. Размеры, заключенные в скобки, применять не рекомендуется.

Таб 11



* Размеры для справок.

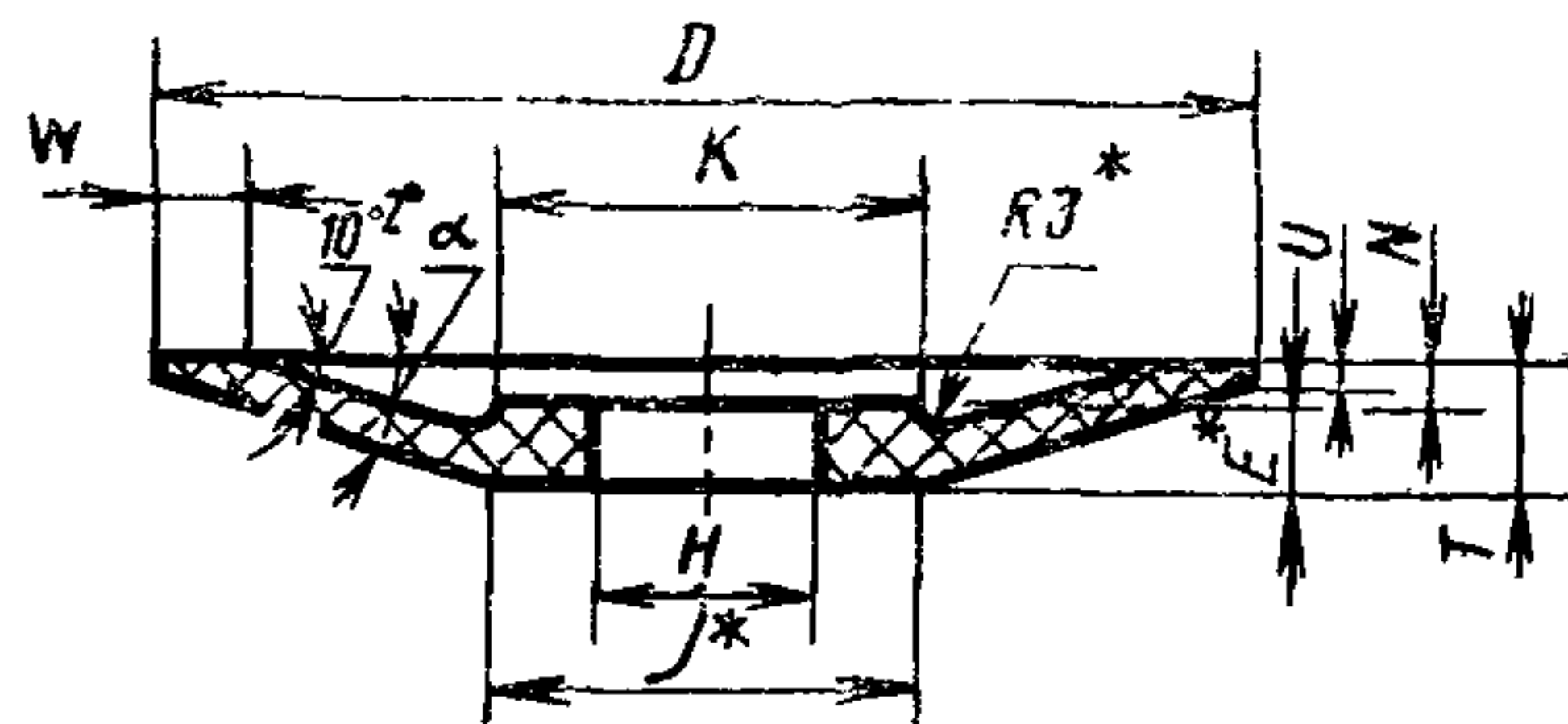
Черт. 9

Размеры в мм

D	T	H	P		F (пред. откл. ±1,5)	α (пред. откл. ±1°)	α ₁ (пред. откл. ±1°)	W	K	E	J	
			Номинал.	Пред. откл.								
50	25	13	40	±1,5	16	70°	65°	5	25	8	34	
80	32	20	65; (68)		22			8; 6	45; 48	10	57	
		(22)	65		30			8	45	10	51	
	40	65	8		38	10	50	10	57			
100	25	20	80		15	50°	45°	10	50	10	57	
	40		84		25; 30	70°	65°	8	60; 55	16; 10	71	
25; 32		13; 8	76; 85; 70; 79		16; 8			96				
100		32	100; (109)		32			70°	65°	13; 8	70; 79	8
125	45	(22)	100		±2,0	38	77°	67°	13	70	13	92
		32	100; (109)						13; 8	70; 79	13	92
	20; (22)	88	19	56					13	100		
150	40	32	100	32	70°	65°	13	70	19	87		
			120	25	50°	45°	16	70	16	83		
	50		130	35	70°	65°	10	97	16	114		
(175)	63	140	45	50°; 60°	60°	19	88	19	71; 100			
250	140	100	190	100	80°	80°	30	155	40	200		
300	150	150	230	110			35	190	40	247		

Примечание. Размеры, заключенные в скобки, применять не рекомендуется.

Тип 12



* Размеры для справок.

Черт. 10

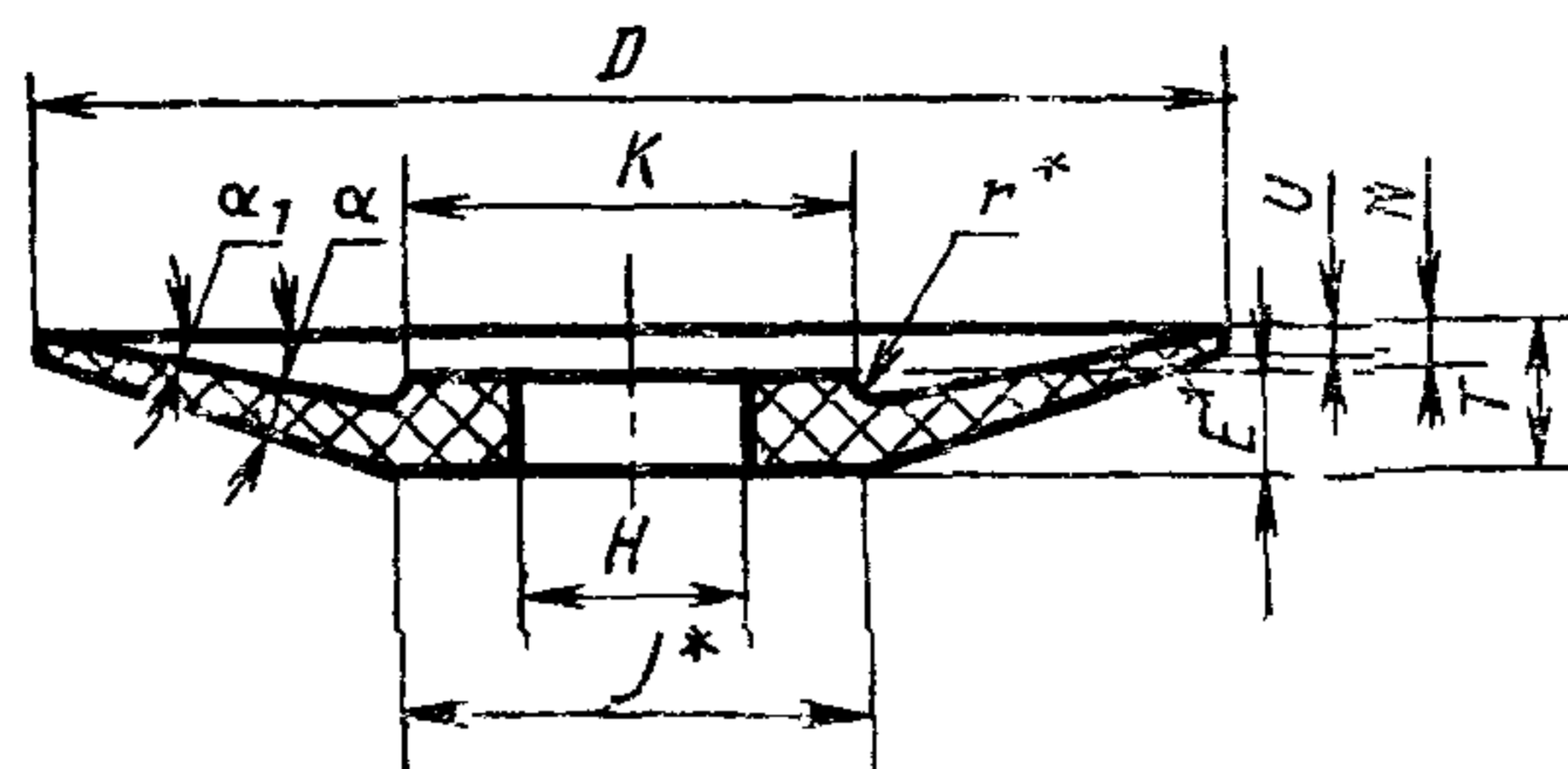
Таблица 10

мм

D	T	H	K		N (пред. откл. ±1,0)	U (пред. откл. ±1,0)	W (пред. откл. ±1,0)	α (пред. откл. ±2°)	E	J
			Номин.	Пред. откл.						
80	8	13	30		3	2	4	15°	6	36
100	10; (13)	20	40	+4,0	4		6		8; 9	22
125	13		50		5	3			9	50
150	16		60		6	4	8		10	61
(175)	16; 20	32	75	+6,0	3	3	16	25°	12; 17	120; 100
200	20		80		8	4	10	15°	12	80
250	25		100		10	6	13		15	108

Примечание. Размеры, заключенные в скобки, применять не рекомендуется.

Тип 14



* Размеры для справок.

Черт. 11

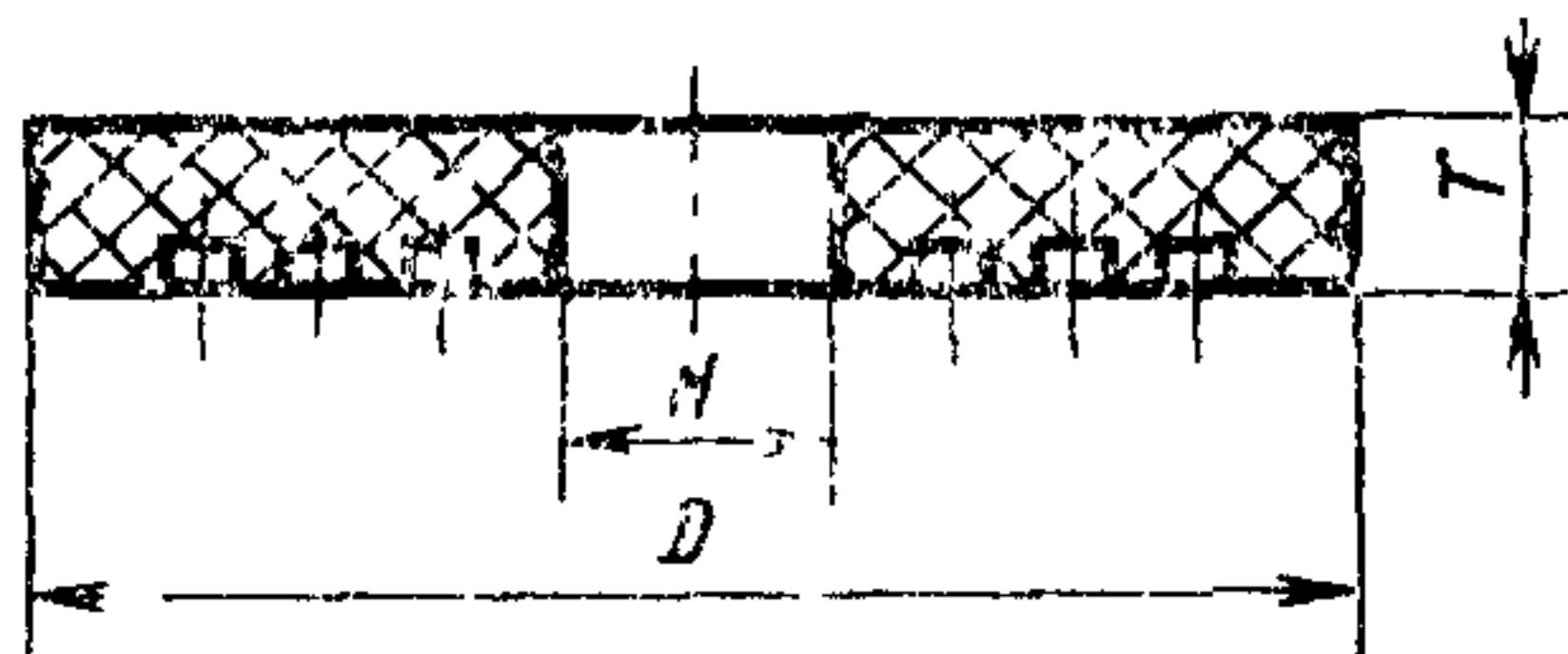
Таблица 11

Размеры в мм

D	T	H	K		N	U	r	α	α_1	E	J
			Номин	Пред откл							
100	10	20	40	+4,0	4	2; 3	3	15°	10°	6	40; 48
150			16		32	80		—	2	30°	7°
	60	+6,0				6		4	15°	10°	10
200	20		32		80	8		5; 6			12
250		25		40	100	10	4; 8	15	100; 108		
(280)	20; 25		127		105	7	6	6°	18	123; 153	
300		40		127	185	—		2	30°	10°	20; 25
350	40		200		—	—	2	12	45°	7°	40

Примечание. Размер, заключенный в скобки, применять не рекомендуется.

Тип 36



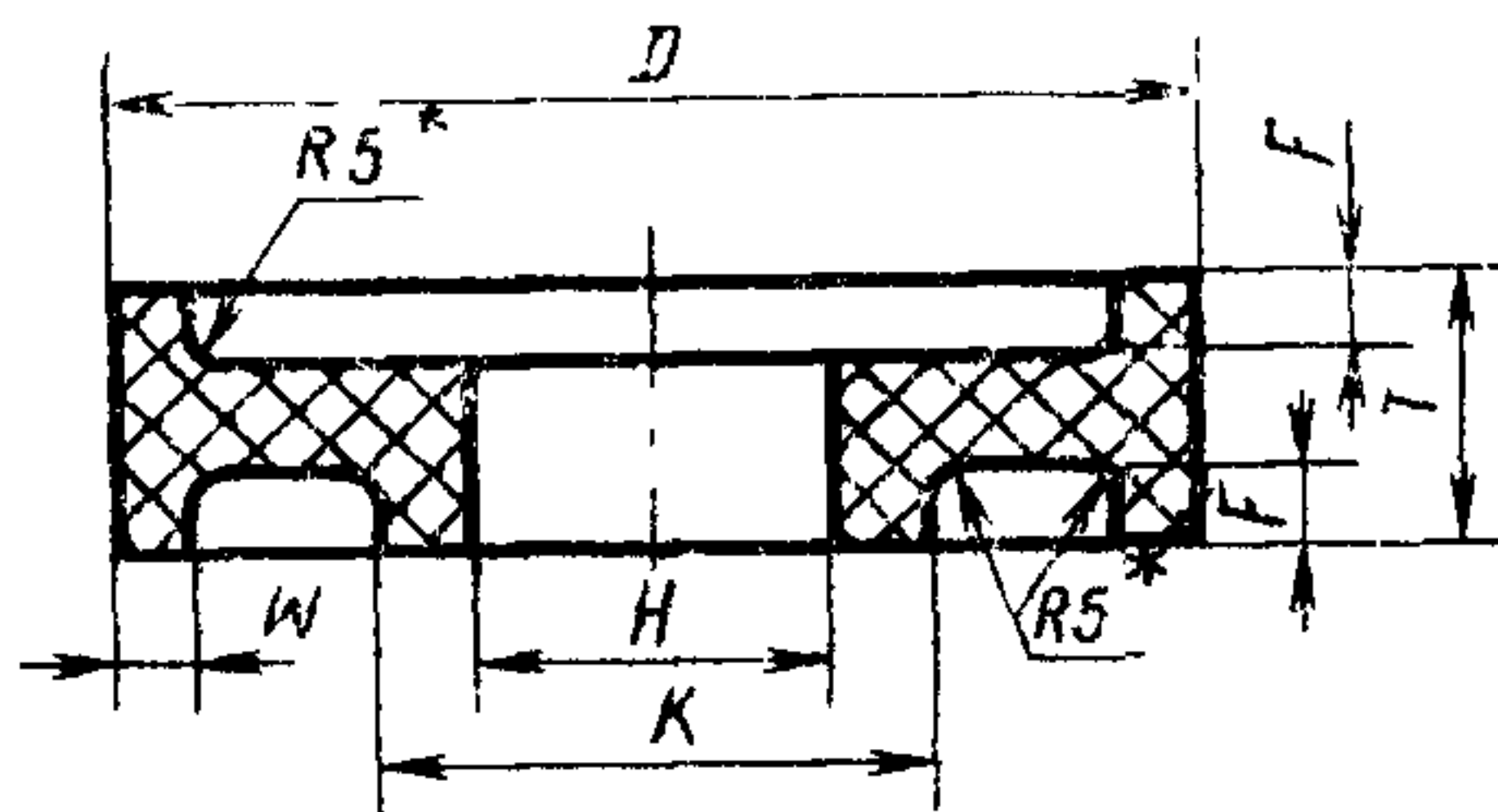
Черт. 12

Таблица 12

мм

D	T	H	D	T	H
400	50	160; 301	650	40	50
450	63	305	700	50	51
500	60	203	750	70	25
600	75	305		45	350
				40; 50	50

Тип 10



Черт. 13

Таблица 13

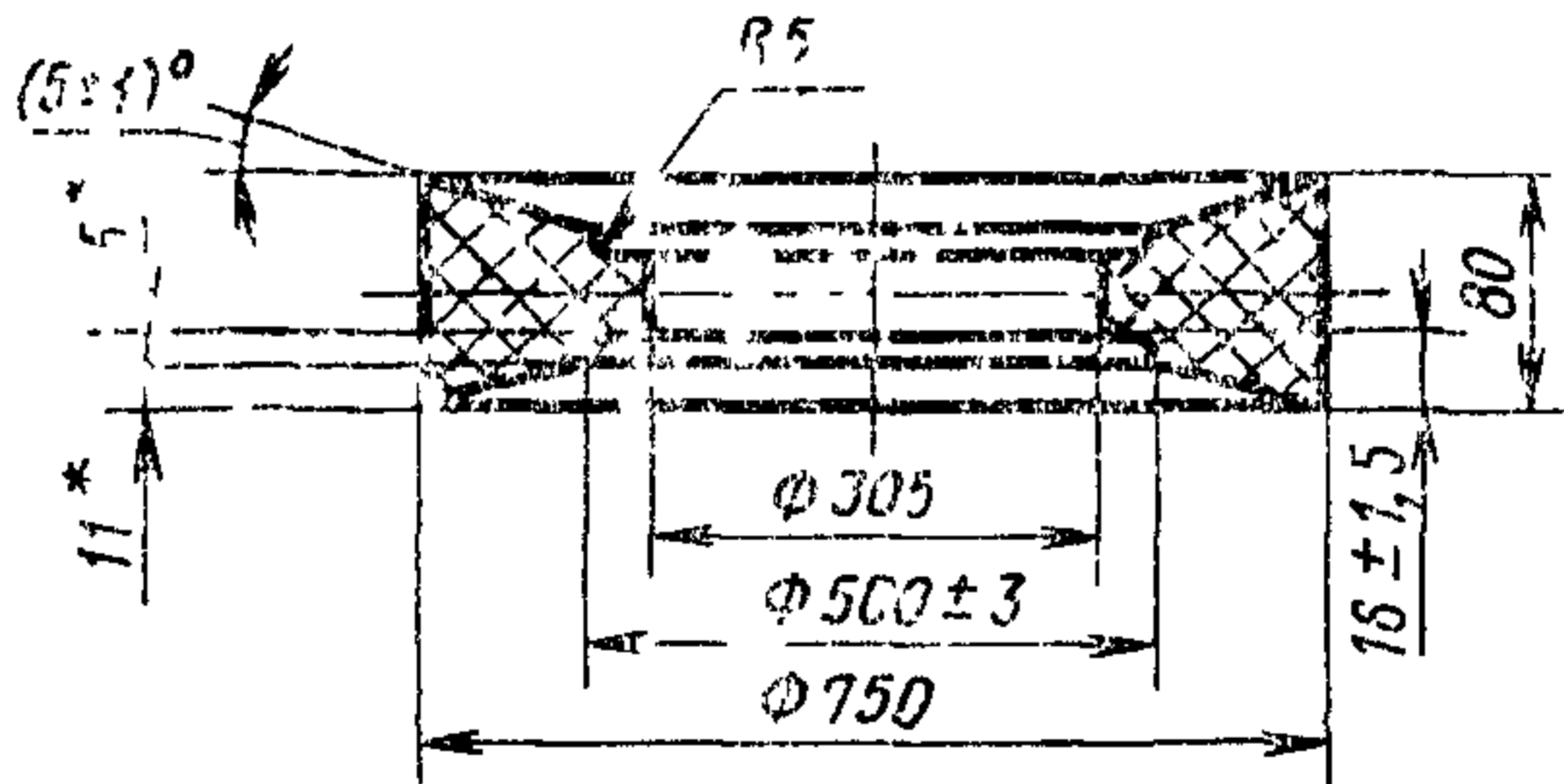
мм

D	T	H	K		F (пред. откл. $\pm 1,0$)	W (пред. откл. $\pm 1,0$)
			Номин.	Пред. откл.		
150	8	32	65	+3,0	2	6
	10				3	
	16	51			5	

мм

D	T	H	K		F (пред. откл. ±1,0)	W (пред. откл. ±1,0)
			Номин.	Пред. откл.		
175	16	32	65	+3,0	5	6
200	10	51			3	
		16	32	5		
250	10	76	125	+4,0	3	8
	20				6	
300	10	127	180		3	10
	16				5	

Тип 26



* Размеры для справок.

Черт. 14

Пример условного обозначения круга типа 1 наружным диаметром $D=500$ мм, высотой $T=50$ мм, диаметром посадочного отверстия $H=305$ мм, из белого электрокорунда марки 24А, зернистости 10-П, степени твердости С2, номером структуры 7, на керамической связке КПГ с рабочей скоростью 35 м/с, класса точности А, 1-го класса неуравновешенности:

$1\ 500 \times 50 \times 305\ 24A\ 10-П\ С2\ 7\ КПГ\ 35\ м/с\ А\ 1\ кл.\ ГОСТ\ 2424-83$
(Измененная редакция, Изм. № 1, 2)

1.3. Обозначения размеров и типоразмеров кругов указаны в рекомендуемом приложении 4.

В условных обозначениях кругов указывают только их основные размеры: $D \times T \times W$ — для типов 2 и 37; $D \times T \times H$ — для остальных типов.

(Введен дополнительно, Изм. № 2).

2. ТЕХНИЧЕСКИЕ ТРЕБОВАНИЯ

2.1. Круги должны изготавливаться в соответствии с требованиями настоящего стандарта по рабочим чертежам, утвержденным в установленном порядке.

2.2. Круги должны изготавливаться из шлифовальных материалов зернистостей, указанных в табл. 14.

Таблица 14

Вид шлифовального материала	Зернистость
Нормальный электрокорунд	50—4
Белый электрокорунд	50—5; М63—М10
Хромотитанистый электрокорунд, кремниво-маг- ниевый электрокорунд	50—6
Монокорунд	50—8
Зеленый карбид кремния	50—6; М63—М10
Черный карбид кремния	50—6

(Измененная редакция, Изм. № 2)

2.3. Круги должны изготавливаться классов точности: АА; А и Б.

2.4. Зерновой состав шлифовальных материалов — по ГОСТ 3647.

2.5. Предельные отклонения размеров кругов должны соответствовать указанным в табл. 15—18.

Таблица 15

Наружный диаметр мм		Предельные отклонения для классов точности	
		АА	А, Б
Св. 6	До 6	±0,3	±0,4
	» 6 » 30	±0,5	±0,8
	» 30 » 50	±0,8	±1,2
	» 50 » 80	±1,0	±1,6
	» 80 » 180	±1,2	±2,0
	» 180 » 260	±1,5	±2,7
	» 260 » 500	±2,0	±4,0
	» 500 » 800	±2,5	±5,0
	» 800	±3,0	±6,0

Высота

мм

Т	Предельные отклонения для классов точности	
	АА	А, Б
До 3	$\pm 0,10$	$\pm 0,3$
Св. 3 до 6	$\pm 0,15$	$\pm 0,5$
Св. 6 до 10	$\pm 0,20$	$\pm 0,6$
Св. 10 до 16		$\pm 0,9$
Св. 16 до 40		$\pm 1,2$
Св. 40 до 100	$\pm 0,25$	$\pm 1,4$
Св. 100	$\pm 0,30$	$\pm 2,0$

Таблица 17

Диаметр посадочного отверстия (кроме кругов типов 36, 2)

мм

Н	Предельные отклонения для классов точности		
	АА	А	Б
До 10	$+0,1$	$+0,2$	$+0,2$
Св. 10 до 18			$+0,3$
Св. 18 до 50	$+0,2$		$+0,4$
Св. 50 до 80		$+0,5$	
Св. 80 до 120	$+0,3$	$+0,3$	$+0,6$
Св. 120 до 180			
Св. 180 до 260	$+0,3$	$+0,4$	$+0,6$
Св. 260			

Таблица 18

Диаметр центрального отверстия кругов типов 36, 2

мм		
H	Предельные отклонения для классов точности	
	AA	A; Б
До 120	$\pm 1,0$	$\pm 1,5$
Св. 120 » 260	$\pm 1,5$	$\pm 2,0$
» 260	$\pm 2,0$	$\pm 3,0$

2.6. Допуски формы и расположения поверхностей должны соответствовать указанным в табл. 19—22.

Таблица 19

мм			
D	Допуск параллельности и плоскостности (выпуклость ■ вогнутость) для классов точности		
	AA	A	Б
До 160	0,10	0,15	0,25
Св. 160 » 400	0,15	0,25	0,40
» 400	0,20	0,40	0,50

Примечания:

1. Для кругов типа 36 допуск параллельности плоскостности не должен превышать 0,8 мм для классов точности AA и A; 1,0 мм — для класса точности Б.

2. (Исключено, Изм. № 2)

Таблица 20

мм			
D	Допуск круглости (овальность) наружной поверхности для классов точности		
	AA	A	Б
До 18	0,1	0,25	0,5
Св. 18 до 120		0,40	0,9
Св. 120 до 500	0,2	0,70	1,3
Св. 500		1,10	1,9

мм			
T	Допуск профиля продольного сечения (конусообразность) наружной поверхности (кроме типа 11) для классов точности		
	AA	A	B
До 40	0,2	0,3	0,5
Св. 40 > 100	0,3	0,5	1,0
> 100	0,5	0,8	2,0

Таблица 22

мм			
D	Смещение оси отверстия от номинального расположения (кроме кругов типа 36,2) для классов точности		
	AA	A	B
До 18	0,10	0,15	0,20
Св. 18 > 120	0,15	0,20	0,30
> 120 > 260	0,20	0,25	0,40
> 260	0,25	0,35	0,50

2.4.—2.6. (Измененная редакция, Изм. № 1, 2).

2.7. Радиус закругления кромок или размер фасок на кругах **не** должен превышать:

- 0,5 мм — для $T \leq 10$ мм;
- 1,0 мм — для $10 \text{ мм} < T \leq 25$ мм;
- 2,0 мм — для $25 \text{ мм} < T \leq 40$ мм;
- 3,0 мм — для $40 \text{ мм} < T \leq 100$ мм;
- 4,0 мм — для $T > 100$ мм.

(Измененная редакция, Изм. № 2)

2.8. Трещины на кругах не допускаются.

2.9. Внешний вид кругов должен соответствовать требованиям, указанным в табл. 23.

Внешний вид кругов, аттестованных на государственный Знак качества, должен соответствовать требованиям для кругов класса точности не ниже А.

2.10. На поверхности отверстия или выточки допускается наносить калибровочный слой толщиной не более 5 мм.

2.11. Твердость кругов — по ГОСТ 18118, ГОСТ 19202, ГОСТ 21323, ГОСТ 25961.

2.10, 2.11. (Измененная редакция, Изм. № 1).

Таблица 23

Дефекты	Классы точности		
	АА	А	Б
Повреждения кромок	Не допускаются		Не допускаются размерами более 5 мм
Инородные включения	Не допускаются размерами более 0,5 мм	Не допускаются размерами более 1 мм	Не допускаются размерами более 2 мм
	В количестве более 4 — на участке в 100 см ²		
Раковины	Не допускаются	Допускаются на поверхности круга размером не более 10-кратной величины размера зерна на кругах зернистостей 20 и менее и 5-кратной величины размера зерна на кругах зернистостей 25 и более	

2.12. Классы неуравновешенности по ГОСТ 3060 должны быть: 1 — для кругов класса точности АА; 1 и 2 — для кругов класса точности А и аттестованных на государственный Знак качества;

1, 2 и 3 — для кругов класса точности Б.

2.13. Механическая прочность кругов должна обеспечивать их работу с рабочими скоростями, указанными в табл. 24.

Таблица 24

Тип круга	Рабочая скорость, м/с
1	30; 35; 40; 50; 60; 80
4	30; 35; 40; 50; 60
36, 2	25; 30; 35
6, 11, 12, 14	20; 25; 30
Прочие круги	15; 25; 30; 35; 50

2.14. Эксплуатационные показатели качества кругов на керамической связке должны соответствовать указанным в табл. 25 и 25а при условиях обработки по табл. 26.

Тип круга	Наружный диаметр круга, мм	Высота круга, мм	Марка шлифовального материала	Зернистость	Степень твердости	Номер структуры	Коэффициент шлифования, не менее	Шероховатость обработанной поверхности, Ra, мкм, не более	
Внутреннее врезное шлифование									
1; 5; 7	3—8	До 16	24А; 25А	12—4	СТ1; СТ2	9	9,6	0,63	
	10—32	До 32		25—12	СМ2—С2	5—8	6,0	1,25	
	32—63	До 63			СМ1—С1				
	63—125	До 100			СМ1; СМ2				
Плоское шлифование									
2	200	До 80	24А; 25А	40—25	СМ2	6—7	3,0	1,25	
1; 11; 6; 12	150—300	До 150		40—16	М2—СМ2				
1; 5 7	250—350	Св. 20		40—25	СМ1; СМ2				
	400—600				М3—СМ1				
1	250	До 25	63С; 64С		СМ1; СМ2		1,8		
1; 5 7	125—600	До 80		40—12	М3—С2	5—8	0,24		
				10—М40	СМ1—СТ3	6—9	0,15	0,63	
11; 6	40—300	До 150		40—12	М3—С2	5—7	14,5	1,25	
Круглое наружное врезное шлифование									
1; 5; 7; 23; 26	200—250	До 40	24А; 25А	40—12	СМ1—С2	6—8	1,2	1,25	
	300—350				2,4				
	400—500	До 63		10—6	М3—СМ2	7—9	2,16	0,63	
	600; 750				0,7				
	300; 350	До 80		63С; 64С	40—16	С2—СТ2	6—7	1,33	1,25
	400; 450					1,56			
500; 600	2,16								
	2,76								
1	200—400	До 50	53С; 54С	12—М40	СМ1—С1	7—8	0,8	0,63	
				М3—СТ1	7—9	1,2			
	175—400			40—16	М3—С1	6—8	9,6		1,25

Продолжение табл. 25

Тип круга	Наружный диаметр круга, мм	Высота круга, мм	Марка шлифовального материала	Зернистость	Степень твердости	Номер структуры	Коэффициент шлифования, не менее	Шероховатость обработанной поверхности, Ra, мкм, не более
-----------	----------------------------	------------------	-------------------------------	-------------	-------------------	-----------------	----------------------------------	---

Круглое шлифование шеек коленчатого вала

1	750	До 80	24А; 25А	40—16	СМ1—СТ2	6—7	1,0	1,25
	900—1060	До 125						

Круглое наружное шлифование с продольной подачей

1; 5 7	500; 600	До 80	24А; 25А	40—16	СМ2—С2	6—7	1,4	1,25
-----------	----------	-------	-------------	-------	--------	-----	-----	------

Бесцентровое шлифование

1	350—450	До 200	24А; 25А	40—16	СМ1—С1	6—7	3,6	1,25	
	500; 600						3,0		
								0,24	
	300; 350	До 250	63С; 64С	40—25	СМ1—СТ3		1,8	0,63	
				16—8			2,1		
	400; 450			40—10			2,4		
	500; 600						3,0	1,25	
		63			25	СТ	4—8	1,6	2,5
	500*						2,2	0,32	
		150	13А; 14А	12			0,4	2,5	
	600*	125		25			1,0	1,25	

Шлицшлифование

1	125—200	До 32	24А; 25А	40—16	М3—С1	5—8	0,6	0,63
---	---------	-------	-------------	-------	-------	-----	-----	------

* Связка вулканитовая

Тип круга	Наружный диаметр, мм	Высота круга, мм	Марка шлифовального материала	Зернистость	Степень твердости	Номер структуры	Установленный ресурс, шт., не менее	Шероховатость обработанной поверхности, Ra, мкм, не более
-----------	----------------------	------------------	-------------------------------	-------------	-------------------	-----------------	-------------------------------------	---

Зубошлифование

1	100—300	До 80	24А; 25А	40—25	МЗ—СМ2	6—8	48	1,25
	400; 500			10—6	СМ2—С2	8; 9	6360	0,63
3	250—300	До 50		25—16	М2; М3	7; 8	18	1,25
11	Св. 150			40—25	М3; СМ1		25/768	

Резьбошлифование

1; 4	250—350	До 32	24А; 25А	12—М28	С1—СТ1	8—10	1080	0,80
	400—500			6	М3; СМ1		1440	0,63
					С1; С2		480	

Примечание. Для кругов из нормального электрокорунда значения показателей (кроме параметра шероховатости) должны быть умножены на 0,8; из хромотитанистого и кремниво-магниевого электрокорунда — на 1,2; из монокорунда — на 1,5 по сравнению со значениями показателей для кругов из белого электрокорунда. Для кругов из черного карбида кремния значения показателей (кроме параметра шероховатости) должны быть умножены на 0,8 по сравнению со значениями показателей для кругов из зеленого карбида кремния.

2.15. Правила и нормы безопасной работы с кругами — по ГОСТ 12.3.028.

3. ПРАВИЛА ПРИЕМКИ

3.1. Для контроля соответствия кругов требованиям настоящего стандарта проводят приемочный контроль и периодические испытания.

(Измененная редакция, Изм. № 2)

3.2. Приемочному контролю на соответствие требованиям п. 2.8 подвергают каждый круг, пп. 1.2, 2.5—2.7, 2.9—2.12 подвергают круги при следующем объеме выборки:

0,5% от партии, но не менее 10 шт. для кругов диаметром до 63 мм;

1,0% от партии, но не менее 10 шт. для кругов диаметром свыше 63 мм до 125 мм;

10% от партии, но не менее 10 шт. для кругов диаметром св. 125 мм до 250 мм;

15% от партии, но не менее 10 шт. для кругов диаметром св. 250 мм

По п. 2.13 для кругов с рабочей скоростью до 80 м/с подвергают круги при следующем объеме выборки:

0,2% от партии, но не менее 10 шт. для кругов диаметром до 200 мм;

0,5% от партии, но не менее 10 шт. для кругов диаметром св. 200 мм до 500 мм;

1,0% от партии, но не менее 5 шт. для кругов диаметром св. 500 мм до 750 мм;

1,5% от партии, но не менее 5 шт. для кругов диаметром св. 750 мм;

для кругов с рабочей скоростью 80 м/с и выше объем выборки должен быть увеличен в 2 раза.

Партия должна состоять из кругов одного размера, одной характеристики, одновременно предъявленных к приемке по одному документу

3.3. Если при приемочном контроле установлено несоответствие требованиям стандарта более чем по одному контролируемому показателю, то партию не принимают

Если установлено несоответствие требованиям стандарта по одному из контролируемых показателей, то проводят повторный контроль на удвоенном количестве кругов.

При наличии дефектов в повторной выборке партию не принимают.

3.4. Периодическим испытаниям на соответствие требованиям п. 2.14 подвергают не менее 5 кругов, прошедших приемочный контроль не реже 1 раза в год.

Вид шлифования	Наружный диаметр круга, мм	Обрабатываемый материал, наименование обрабатываемой детали	Диаметр обрабатываемой заготовки, мм	Припуск на обработку, мм	
Внутреннее врезное	3—8	Сталь ШХ15 по ГОСТ 801 61...64 HRC _a	(1,25—1,50) D _к	0,1—0,2	
	10—32			0,3—0,5	
	32—63				
	63—125				
Плоское	200	Сталь Р6М5 по ГОСТ 19265 62...65 HRC _a	—	1,0	
	150—300	Сталь 45 по ГОСТ 1050 45...50 HRC _a		0,3—0,5	
	250—350				
	400—600				
	250	Сталь У8А по ГОСТ 1435 56...60 HRC _a		0,5—1,0	
	125—600	Твердый сплав ВК8 по ГОСТ 3882 90 HRA			0,1—0,15
					0,5—1,0
40—300	Чугун СЧ15—32 по ГОСТ 1412 180...200 HB	0,5—1,0			
Круглое наружное врезное	200—250	Сталь ШХ15 по ГОСТ 801 61...64 HRC _a	(0,1—0,15) D _к	0,3—0,5	
	300—360			0,1—0,4	
	400—500				
	600; 750	Сталь 45 по ГОСТ 1050 45...50 HRC _a	0,3—0,5		
	300; 350	Чугун СЧ15—32 по ГОСТ 1412 180...200 HB	(0,1—0,15) D _к	0,5—1,0	
	400; 450				
	500; 600				

Таблица 26

Режим правки				Режим шлифования				
Рабочая скорость круга, м/с, не более	Глубина резания, мм	Подача, мм/мин	Число проходов	Рабочая скорость круга, м/с, не более	Скорость заготовки, м/мин, (кач/мин) обкат/мин	Глубина резания, мм	Скорость движения подачи, м/мин	Поперечная подача, мм/мин, (мм/ход) мм/дв. ход
20	0,003—0,005			20	15—20			0,3—0,5
30		0,1—0,2	1	30		—	—	0,8—1,0
35	0,01—0,02			35	30—35			0,3—0,8
35		0,2—0,3		35	32	—	0,2	(32)
30	0,02—0,03			30		0,05—0,10	2—10	—
	0,01—0,02	0,3—0,5	3					
35				35	—	0,02—0,03	15—20	(2,0—2,5)
	0,02—0,03	0,1—0,2						
	0,01—0,02	0,05—0,2	1—2			0,005—0,007	10—15	1,5—2,0
	0,02—0,03	0,1—0,2	3			0,02—0,03	15—20	(2,0—2,5)
35		0,2—0,4	1—2	35	30—35			0,8—1,0
50		0,4—0,5	2	50	50—55			2,0—2,5
		0,2—0,4	1—2					1,2—1,5
35	0,02—0,03			35	30—35	—	—	
		0,4—0,5	2					0,5—0,8

Вид шлифования	Наружный диаметр круга, мм	Обрабатываемый материал, наименование обрабатываемой детали	Диаметр обрабатываемой заготовки, мм	Припуск на обработку, мм
Круглое наружное врезное	200—400	Титановый сплав ВТЗ-1, ВТ22 по ГОСТ 19807	(0,1—0,15) D_k	0,3—0,5
	175—400	Чугун СЧ15-32 по ГОСТ 1412 180...200 НВ	(0,2—0,5) D_k	0,5—1,0
Круглое шлифованное шеек коленчатого вала	750	Сталь 45 по ГОСТ 1050 45...50 HRC _a	(0,05—0,15) D_k	0,5—1,0
	900—1060	Сталь 45Г2 по ГОСТ 4543 48 HRC _a		
Круглое наружное с продольной подачей	500; 600	Сталь 4Х5МФ1С-Ш; Х12М; 65Г 35...41 HRC _a	(0,2—0,4) D_k	1,0—1,6
	350—450	Сталь 18ХГТ по ГОСТ 4543 57...63 HRC _a	(0,1—0,15) D_k	0,2—0,3
Бесцентровые	500; 600	Сталь 45Х по ГОСТ 4543 23...25 HRC _a		
		Сталь ШХ15 по ГОСТ 801 61...64 HRC _a	(0,2—0,5) D_k	0,5—0,8
	300; 350	Чугун СЧ15-32 по ГОСТ 1412 180...200 НВ	(0,1—0,15) D_k	0,3—0,5
	400; 450			
500, 600				

Продолжение табл. 26

Режим правки				Режим шлифования				
Рабочая скорость круга, м/с, не более	Глубина резания, мм	Подача, мм/мин	Число проходов	Рабочая скорость круга, м/с, не более	Скорость заготовки, м/мин, (кач/мин) [обкат/мин]	Глубина резания, мм	Скорость движения подачи, м/мин	Поперечная подача, мм/мин, (мм/ход) [мм/дв.ход]
35	0,02—0,05	0,3—0,4	1—2	35	30—35	—	—	0,5—1,0
								0,4—0,7
	0,02—0,03	0,5—0,6	3					2,0—2,5
45	0,03—0,05	0,1—0,2	2	45	15—20	—	—	1,0—2,0
								0,5—0,7
50	0,02—0,03	0,2—0,4	1—2	50	20—80	0,01—0,04	3—6	—
35	0,02—0,03	0,1—0,2	2—3	35	20—60	0,10—0,15	2,0—3,0	—
						0,3—0,5	1,8—2,4	—
50				50		—	—	0,1—0,8
35				35		0,15—0,25	2,0—3,0	—

Вид шлифования	Наружный диаметр круга, мм	Обрабатываемый материал, наименование обрабатываемой детали	Диаметр обрабатываемой заготовки, мм	Припуск на обработку, мм
Бесцентровое	500	Сталь ШХ15СГ по ГОСТ 801 61...64 HRC ₀	26,5×21,5	0,15—0,20
			40×40	0,06—0,075
		Сталь 08Х18Н10Т по ГОСТ 5632	10×1—48×7,5	0,21
		Сталь ШХ15СГ по ГОСТ 801	6×58,8	0,15
Зубошлифование	100—300	Сталь Р6М5 по ГОСТ 19265 62...65 HRC ₀ Фреза $m=4-6$; $z=6-12$	—	0,3—0,4
	400—450	Сталь Р6М5Ф3 по ГОСТ 19265 62...65 HRC ₀ Шестерня $m=0,75$; $z=30$; $b=(2-4) \times$ $\times(6-35)$		0,4—1,2
	300	Сталь Р6АМ5 по ГОСТ 19265 62...65 HRC ₀ Долбяк $m=3-4,5$; $z=20$; $b=20$		0,3—0,4
	Св. 150	Сталь 12ХН3А по ГОСТ 4543 58 HRC ₀ Шестерня $m=3$; $z=55$; $b=22$		0,2—0,3
Резьбошлифование	250—350	Сталь Р6М5 по ГОСТ 19265 63...66 HRC ₀ Метчик $l=20$ мм	(0,02—0,05) D_n	0,3—0,8
	400—500	Сталь Р6М5 по ГОСТ 19265 63...66 HRC ₀ Метчик $l=21-35$ мм	(0,06—0,08) D_n	1,0—2,0

Режим правки				Режим шлифования				
Рабочая скорость круга, м/с, не более	Глубина резания, мм	Подача, мм/мин	Число проходов	Рабочая скорость круга, м/с, не более	Скорость заготовки, м/мин, (кач/мин) [обкат/мин]	Глубина резания, мм	Скорость движения подачи, м/мин	Поперечная подача, мм/мин, (мм/ход) [мм/дв.ход]
35	0,1	—	2	35	20—60	0,05—0,10	—	—
50	0,03			50	[60—120]			
35	0,05—0,10	0,1—0,2	2	35	20	0,1—0,2	—	—
	0,05			30				
35	0,01—0,05	ручная	3	35	6	0,005—0,01	2,0—2,5	[0,02]
30				3—4				[0,05]
35				(28)	0,4—1,2	0,8—1,2	0,04—0,06	
				[100]			0,02—0,05	
35	0,02—0,03	0,01—0,02	3	35		0,02—0,03	—	—
42				2,5—3	0,03—0,05			

Вид шлифования	Наружный диаметр круга, мм	Обрабатываемый материал, наименование обрабатываемой детали	Диаметр обрабатываемой заготовки, мм	Припуск на обработку, мм
Резьбошлифование	400—500	Сталь 40X по ГОСТ 4543 40...45 HRC _v Червяк $m=2,0$	(0,05—0,1) D_k	0,2—0,8
Шлицешлифование	125—200	Сталь Р6М5 по ГОСТ 19265 63...66 HRC _v	(0,75—1,0) D_k	0,2—0,8

Примечания:

1. Зубошлифование осуществляется без применения СОЖ. При резьбошлифования — водные растворы эмульсолов.

2. Правку кругов следует осуществлять алмазным правящим инструментом.

3. Для кругов, работающих с рабочей скоростью 50, 60 и 80 м/с, значения

2.2. При изменении скорости круга, скорость заготовки изменяется пропор-

Допускается проведение испытаний у потребителя в производственных условиях.

3.3, 3.4. (Измененная редакция, Изм. № 2)

3.5. (Исключен, Изм. № 2)

4. МЕТОДЫ ИСПЫТАНИЙ

4.1. Контроль размеров кругов проводят с применением универсальных или специальных мер и средств измерений.

Примечание. Размеры для справок не контролируют.

4.2. Контроль твердости — по ГОСТ 18118, ГОСТ 19202, ГОСТ 21323.

Допускается применять акустический метод контроля твердости по ГОСТ 25961.

4.3. Контроль неуравновешенности кругов — по ГОСТ 3060.

Примечание. Контроль неуравновешенности кругов диаметром до 250 мм, типов 6, 11, 2, 36, а также кругов всех типов, эксплуатируемых с рабочей скоростью 15 м/с, допускается не проводить.

Продолжение табл. 26

Режим правки				Режим шлифования				
Рабочая скорость круга, м/с, не более	Глубина резания, мм	Подача, мм/мин	Число проходов	Рабочая скорость круга, м/с, не более	Скорость заготовки, м/мин, (кач/мин) [обкат/мин]	Глубина резания, мм	Скорость движения подачи, м/мин	Поперечная подача, мм/мин, (мм/ход) [мм/дв.ход]
45	0,01—0,02	0,02—0,03	3	45	10—15	0,03—0,05	—	—
35	0,01—0,05	0,1—0,2	2—5	35	—	0,04—0,08	8—15	—

шлифовании следует использовать индустриальное масло, при прочих видах шли-

фования поперечной подачи должны быть умножены соответственно на 1,25; 1,6 и 2,0 соответственно.

4.1—4.3. (Измененная редакция, Изм. № 1, 2).

4.4. Испытание кругов на механическую прочность — по ГОСТ 12.3.028.

5. МАРКИРОВКА, УПАКОВКА, ТРАНСПОРТИРОВАНИЕ И ХРАНЕНИЕ

5.1. На торцевой поверхности круга должно быть четко нанесено:

товарный знак предприятия-изготовителя или наименование предприятия-изготовителя;

условное обозначение круга без указания типа, кроме кругов типа 2, без указания размерности (м/с и кл);

номер партии;

изображение государственного Знака качества для кругов, которым в установленном порядке присвоен государственный Знак качества.

Примечания:

1. Маркировка кругов диаметром 40 мм и менее наносится на коробку или пакет.
2. Номер партии и класс неуравновешенности допускается наносить на обратной стороне круга.
3. Маркировку кругов типов 2, 12, 14, 11 и 6 и на кругах диаметром свыше 40 до 200 мм допускается наносить на периферии круга.
4. Марка связки не наносится на кругах диаметром 80 мм и менее.
5. Размер круга, обозначение стандарта и номер партии не наносится на кругах 250 мм и менее.
6. Рабочая скорость не наносится на кругах диаметром менее 100 мм.

(Измененная редакция, Изм. № 1, 2).

5.2. При применении смеси шлифовальных материалов различных марок и зернистостей — маркировать основную марку или зернистость.

5.3. Твердость кругов, проверка которых не предусмотрена ГОСТ 18118, ГОСТ 19202, ГОСТ 21323, маркируется в соответствии с рецептурой.

При применении акустического метода маркируют звуковые индексы.

(Измененная редакция, Изм. № 2)

5.4. Маркировка должна сохраняться при транспортировании и хранении.

5.5. Упаковка, транспортирование и хранение — по ГОСТ 27595.

(Измененная редакция, Изм. № 2)

5.6—5.15. (Исключены, Изм. № 2)

ПРИЛОЖЕНИЕ 1
Обязательное

**РАСЧЕТ РЕЖУЩЕЙ СПОСОБНОСТИ, КОЭФФИЦИЕНТА
ШЛИФОВАНИЯ И НАРАБОТКИ**

1. Режущая способность шлифовальных кругов (приведенная к единице высоты круга) Q_m , мм³/мин·мм, рассчитывается по формуле

$$Q_m = \frac{W_m}{t_m B_k},$$

где W_m — объем снятого металла, мм³;
 t_m — машинное время шлифования, мин;
 B_k — высота круга, мм.

2. Коэффициент шлифования кругов рассчитывается по формуле

$$K = \frac{W_m}{W_a}.$$

где W_m — объем снятого металла, мм³;

W_a — объем изношенной части шлифовального круга, мм³.

Значение W_a определяется с учетом расхода круга на правку.

3. Нарботка определяется как число деталей, обработанных за время эксплуатации круга до наименьшего допускаемого диаметра.

4. При шлифовании в цикле, включающем черновой и чистовой режимы, расчет показателей выполняется только с учетом чернового режима.

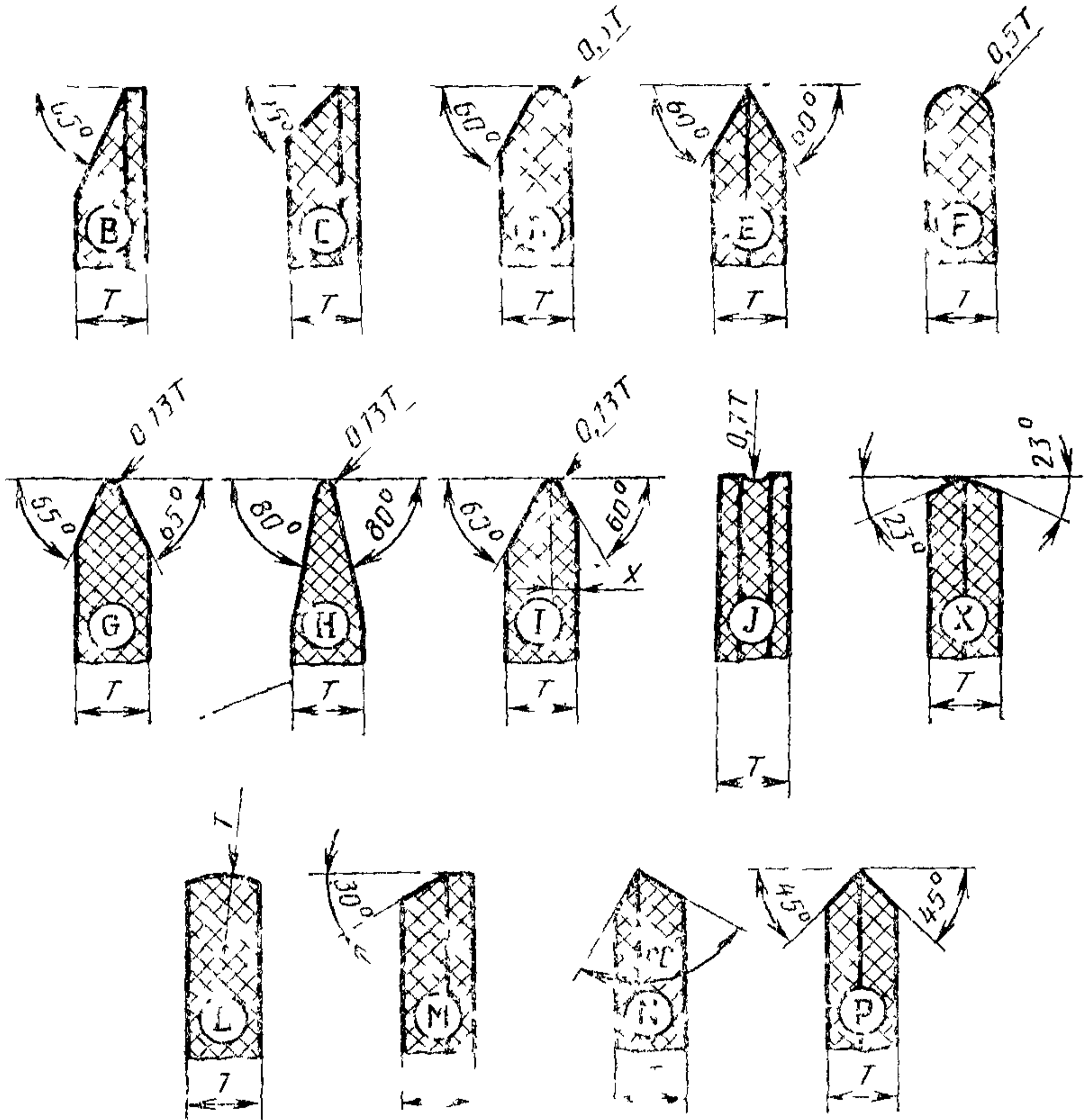
ПРИЛОЖЕНИЕ 2
Обязательное

Таблица 27

Обозначения типов кругов и размеров кругов по настоящему стандарту
и ранее действовавшие

Обозначения типов кругов		Обозначения размеров кругов	
С 01.01.90	Ранее действовавшие	С 01.01.90	Ранее действовавшие
1	ПП	D	D
2	К	N	h (для типов Т и 1Т)
3	3П		d
4	2П	H	
5	ПВ	K	d_1 (для типов Т, 1Т, ПВДС)
6	ЧЦ		d_1
7	ПВД	P	h_1 (для типа ПВД)
10	ПВДС	G	h
11	ЧК		h (для типа 2П);
12	Т	F	h_1 (для типов Т, 1Т);
14	1Т	U	b
23	ПВК		H
26	ПВДК		
36	ПН	W	
		T	

Обозначения профилей кругов



Пример условного обозначения типоразмера круга типа 1, с профилем N, наружным диаметром $D=600$ мм, высотой $T=80$ мм, диаметром посадочного отверстия $H=305$ мм:

1—N—600×80×305

ПРИЛОЖЕНИЕ 4
Рекомендуемое

ОБОЗНАЧЕНИЯ РАЗМЕРОВ И ТИПОРАЗМЕРОВ КРУГОВ

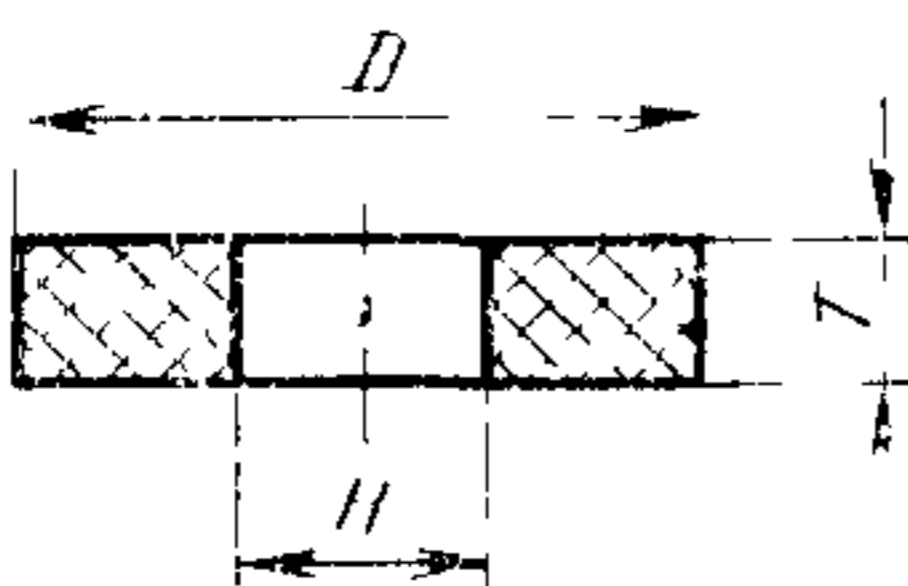
Таблица 28

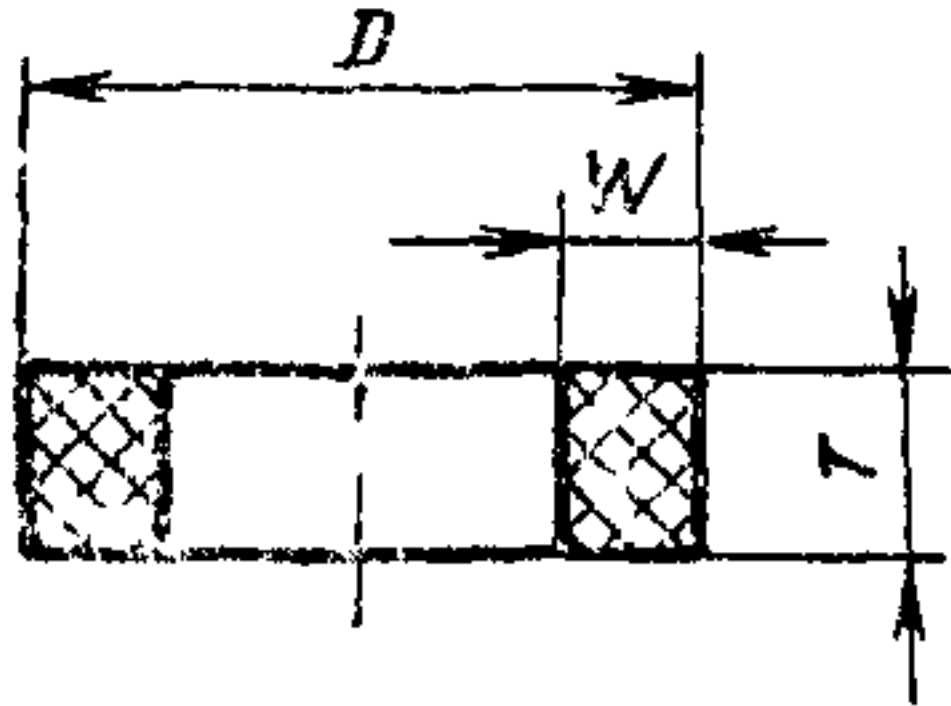
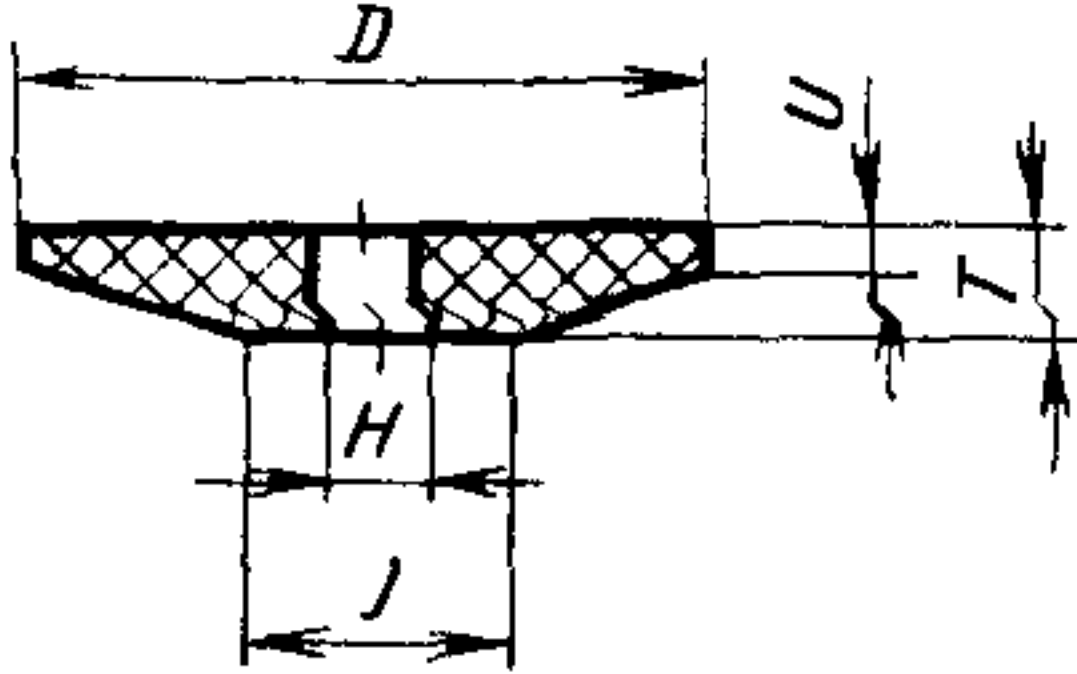
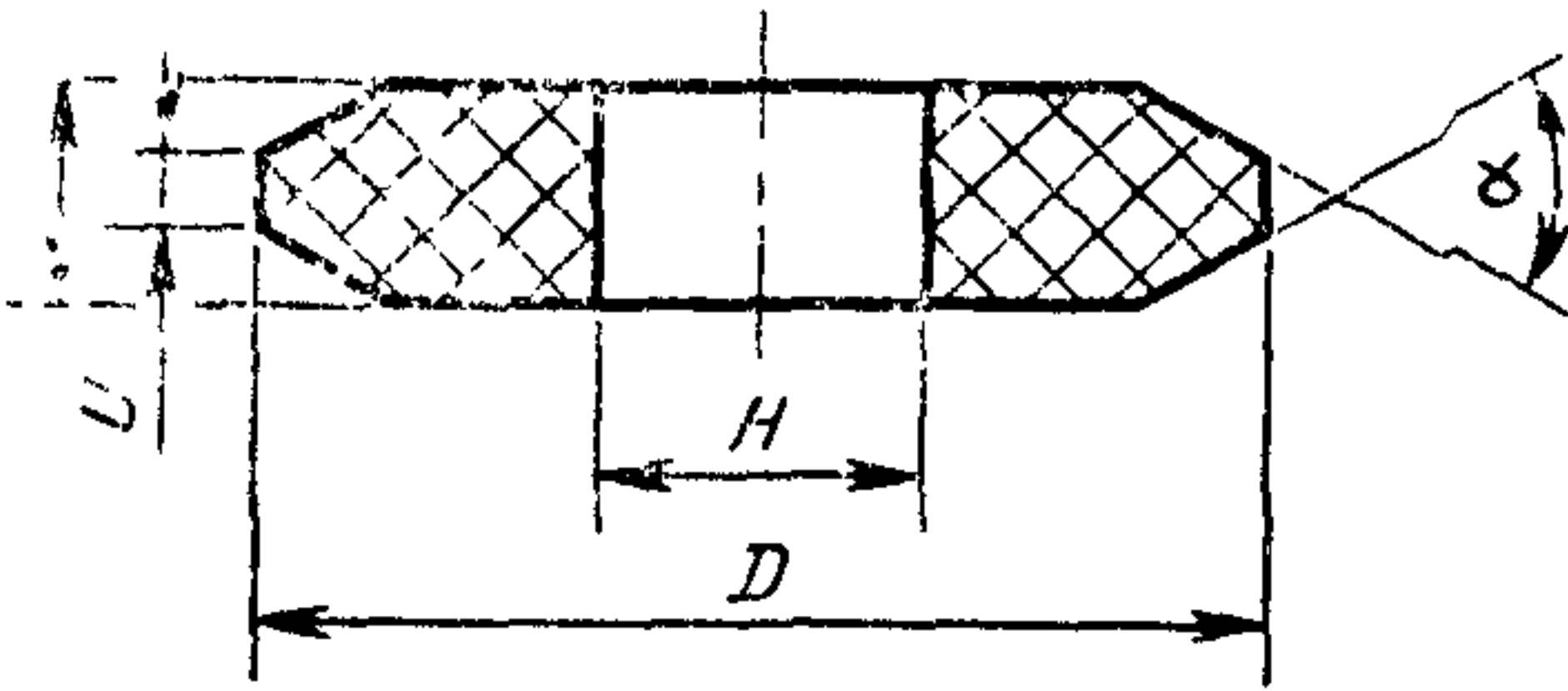
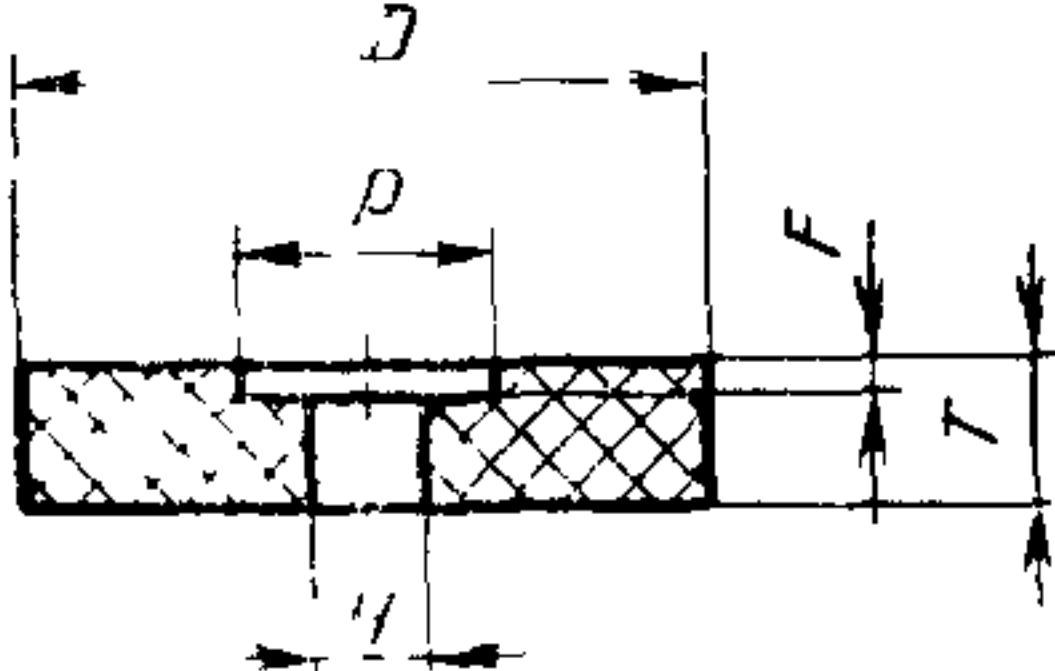
Обозначения размеров кругов

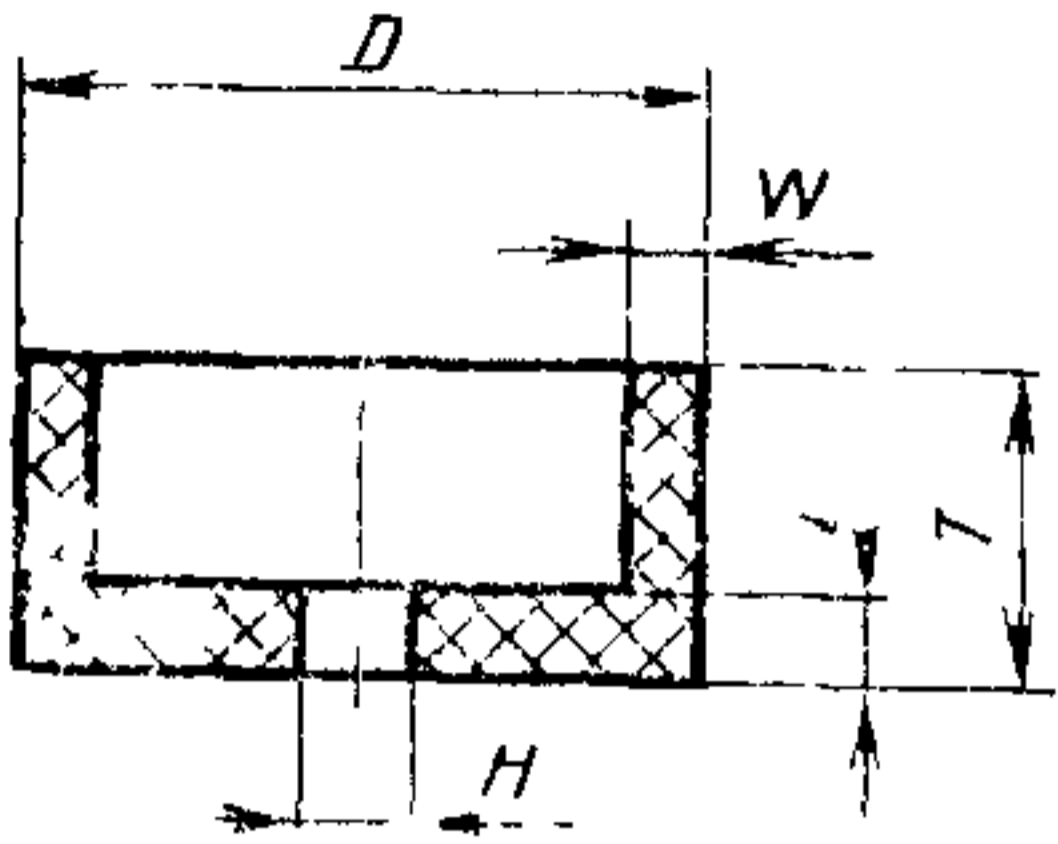
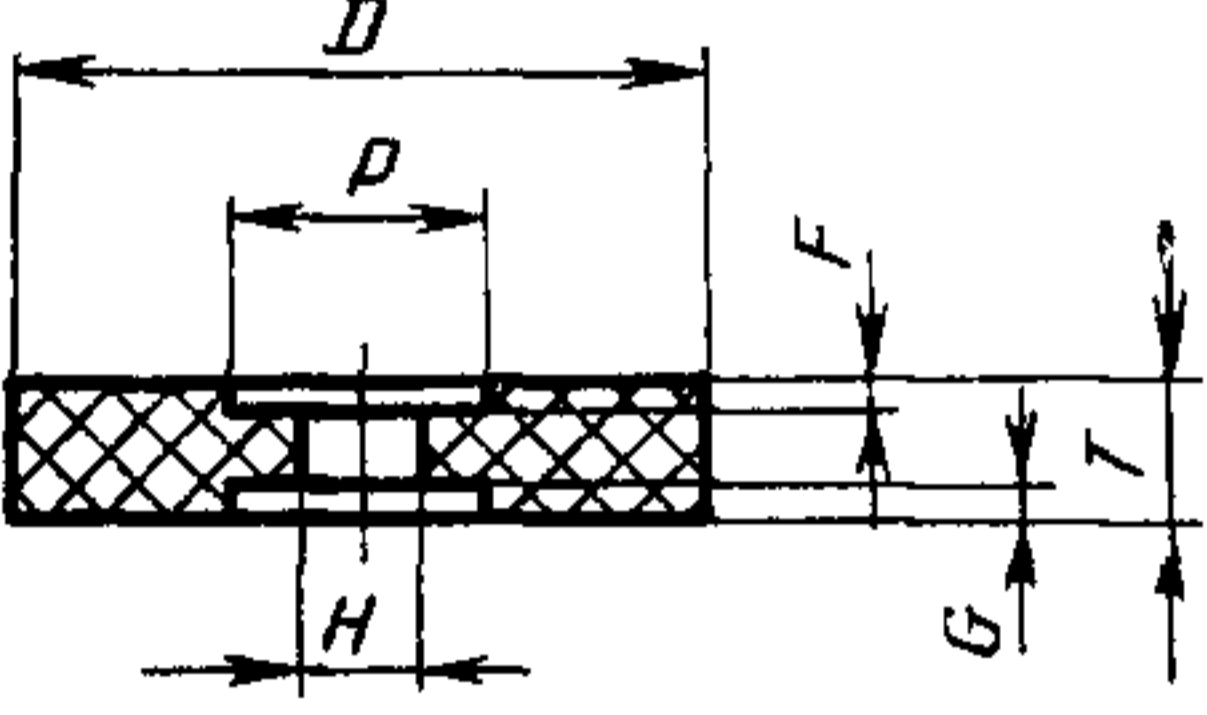
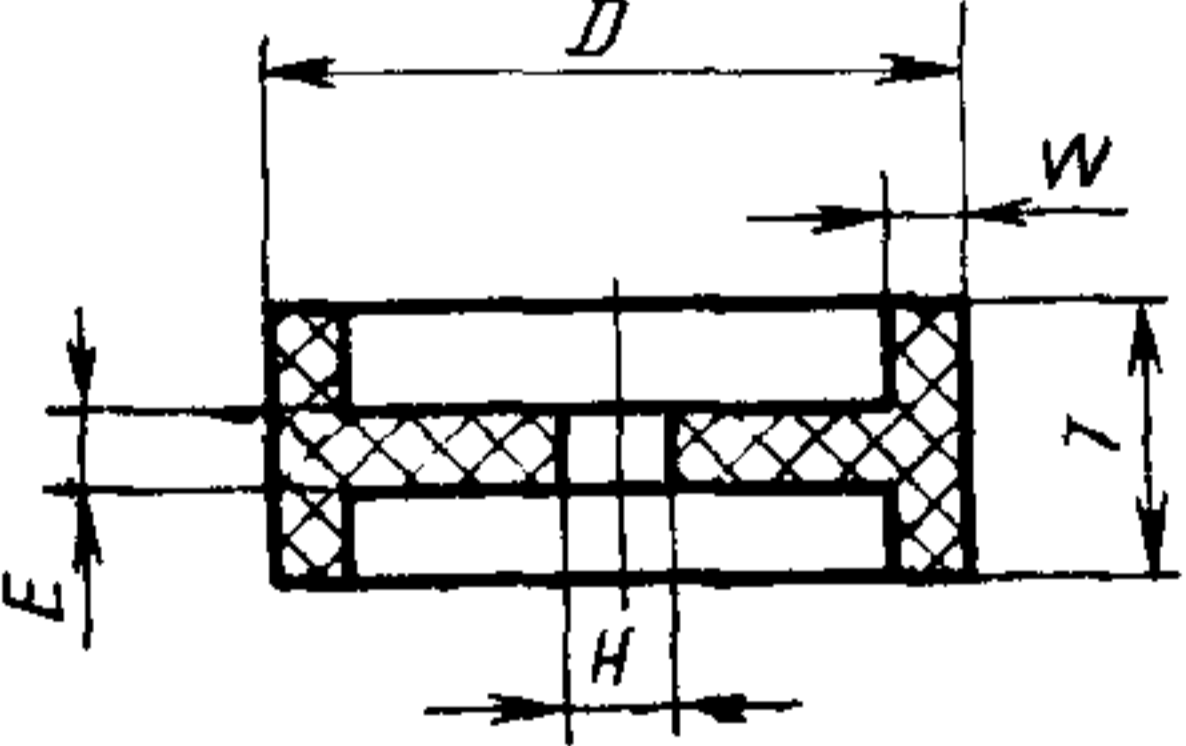
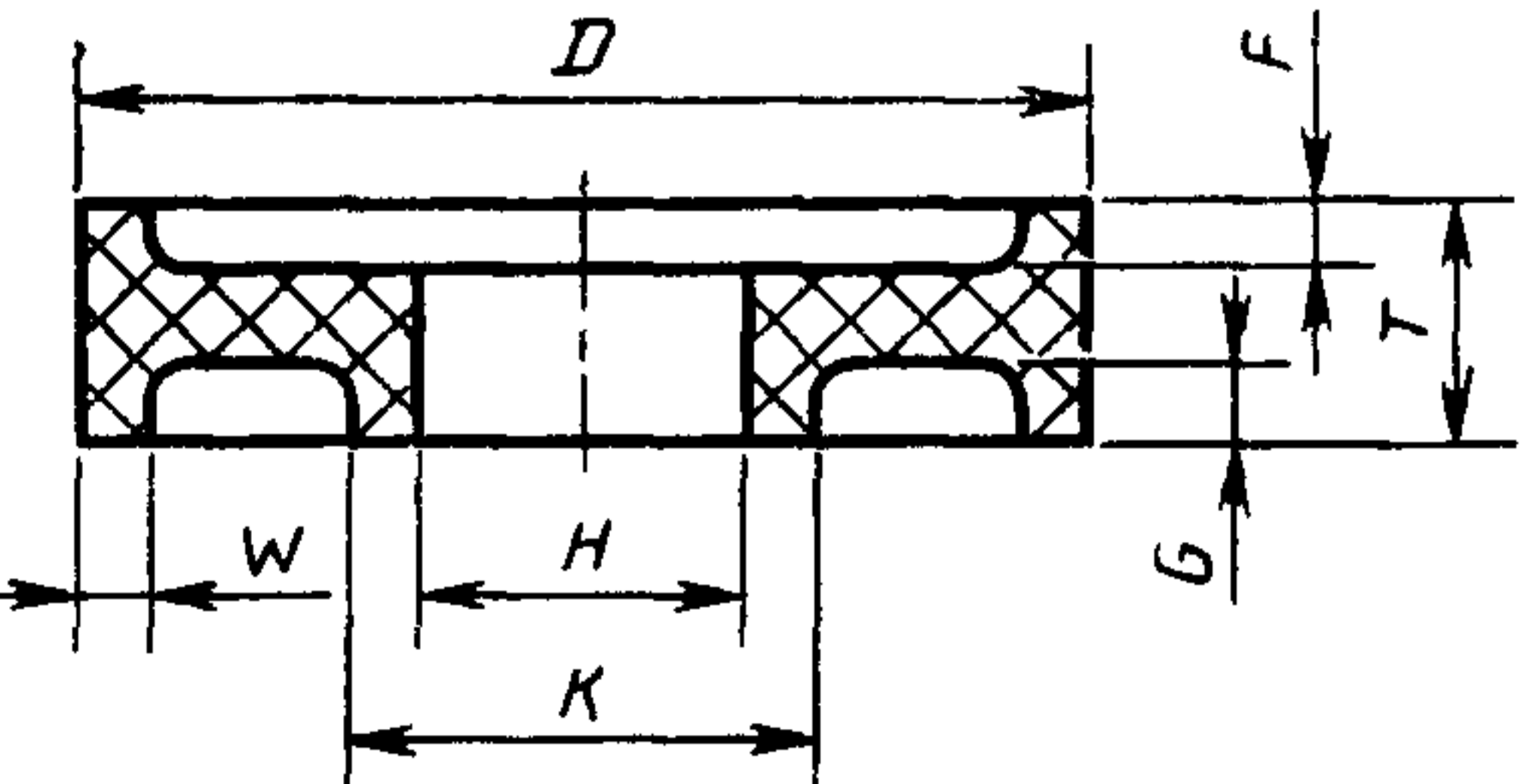
Обозначение размера	Наименование	Тип круга
<i>D</i>	Наружный диаметр	Все типы
<i>E</i>	Высота основания чашечных и тарельчатых кругов	6; 9; 11—13; 27; 28
<i>F; G</i>	Высота цилиндрической выточки	5; 7; 10; 22—26
<i>H</i>	Внутренний диаметр	Все типы, кроме 2 и 37
<i>J</i>	Диаметр опорного торца чашечных, тарельчатых кругов, кругов с коническим профилем	3; 10—14; 38; 39
<i>K</i>	Диаметр конических выточек, диаметр внутреннего основания	11—13; 20; 21; 22; 25
<i>N; O</i>	Высота конических выточек	14; 20—26
<i>P</i>	Диаметр цилиндрических выточек	5; 7; 22—26
<i>T</i>	Высота	Все типы кроме 27; 28
<i>U</i>	Толщина боковых поверхностей	3; 4; 12—14; 27; 28; 38; 39
<i>W</i>	Ширина рабочей части	2; 6; 9—11; 12; 37

Таблица 29

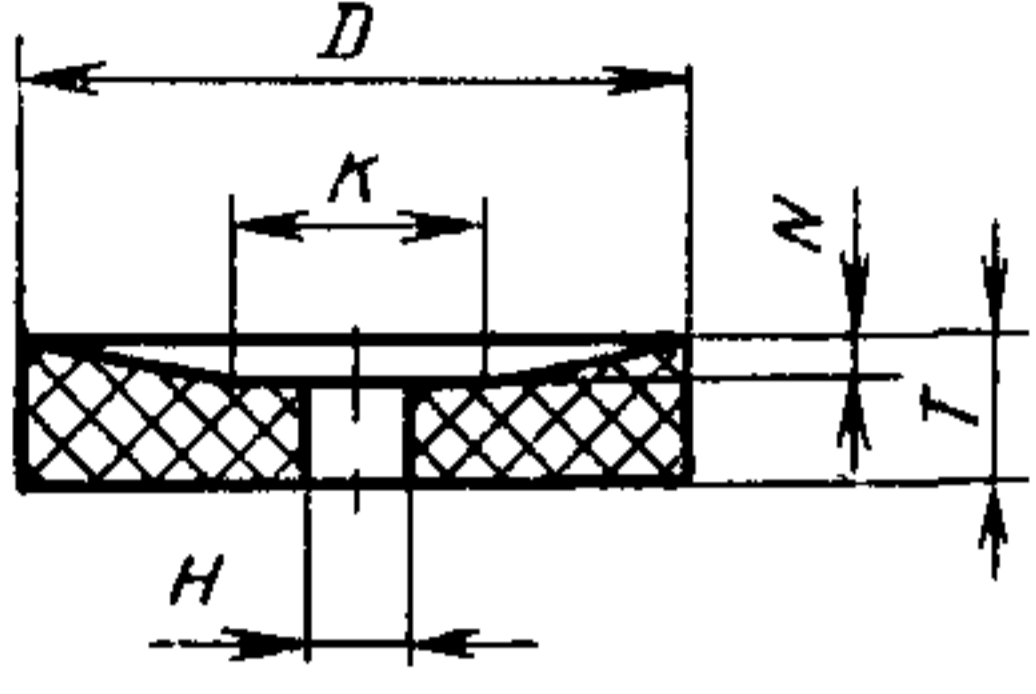
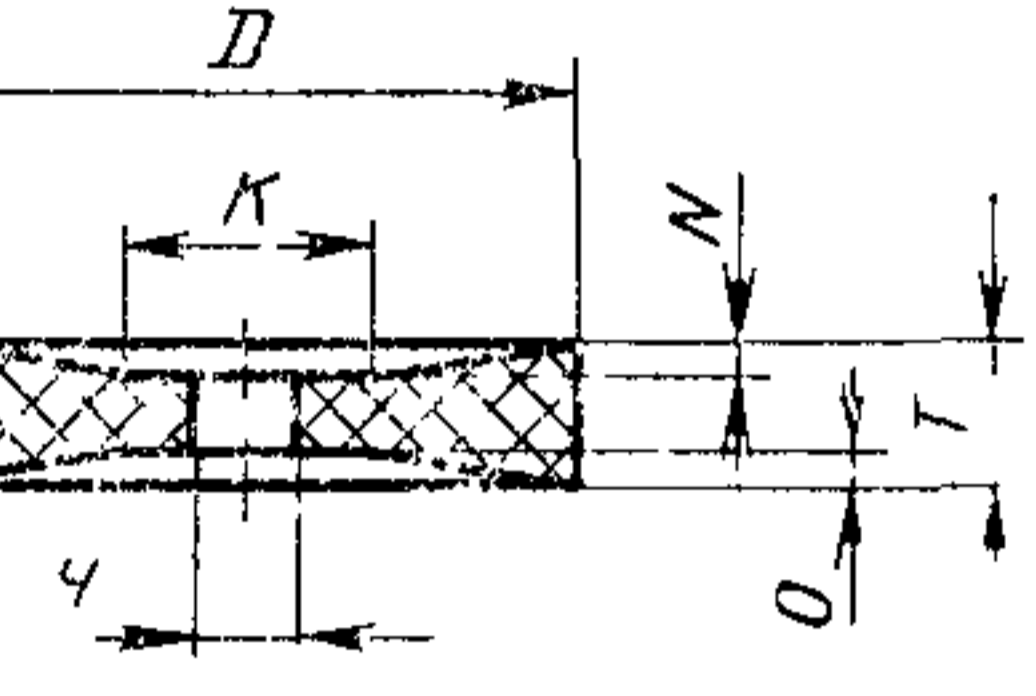
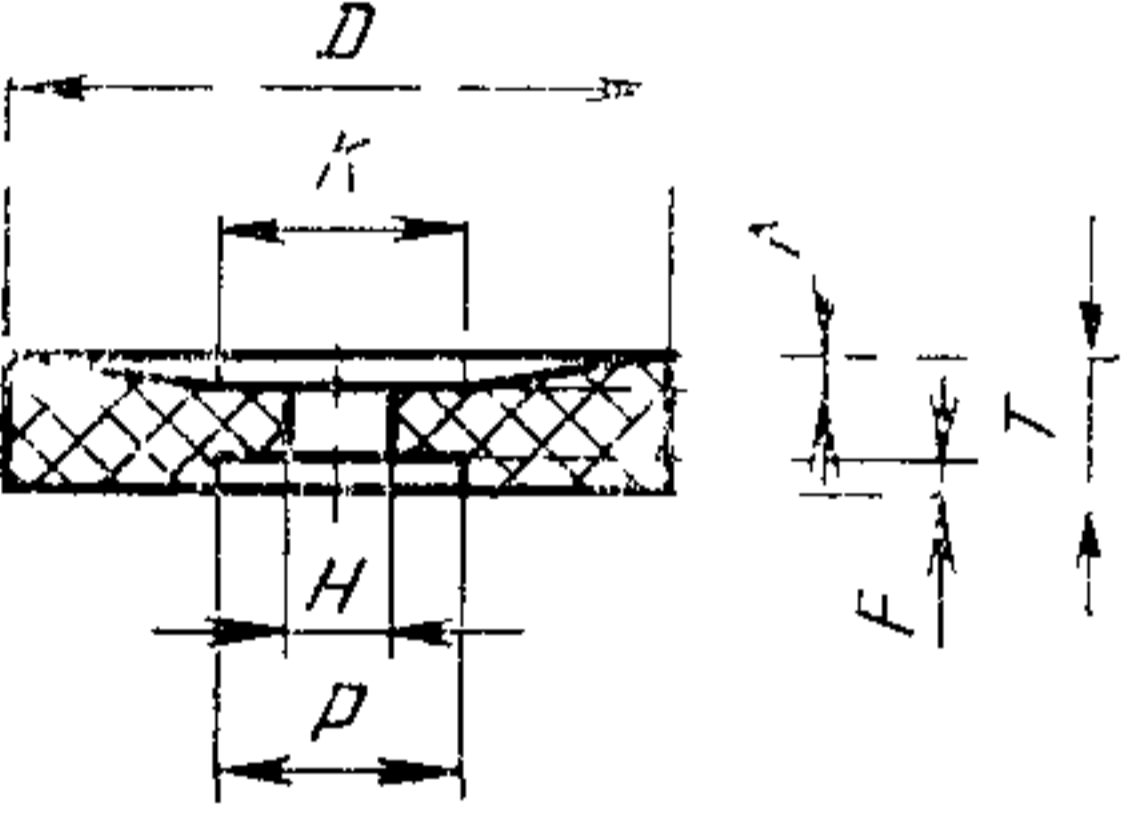
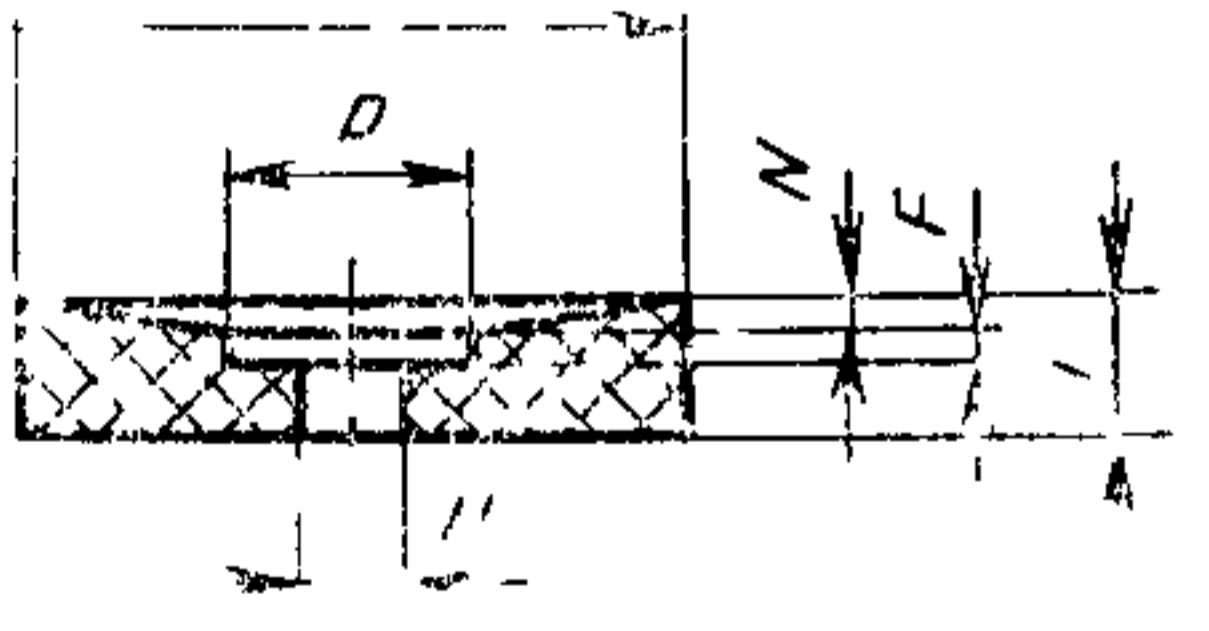
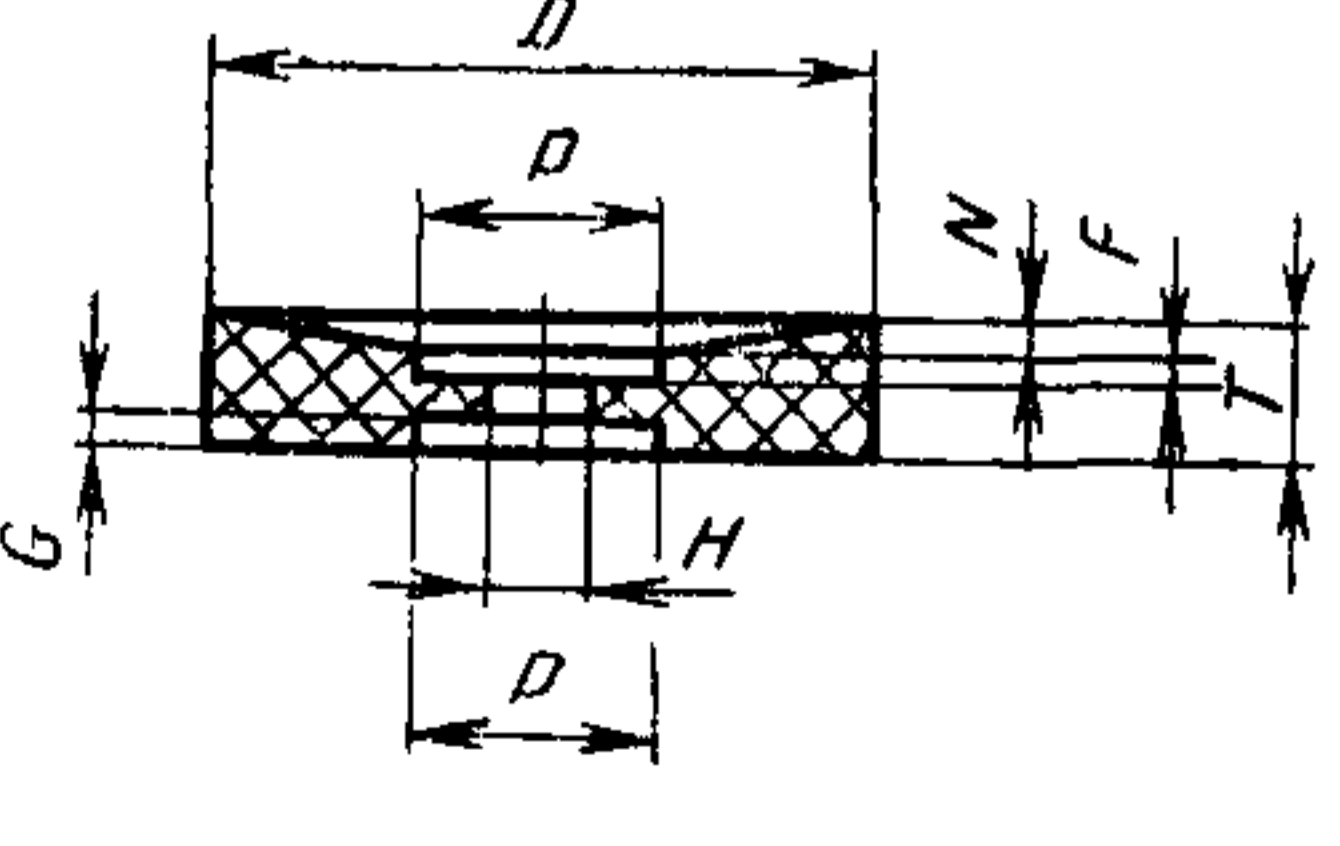
Обозначения типоразмеров кругов

Обозначение типа	Форма сечения	Обозначение типоразмера круга
1		Круг прямого профиля 1 — профиль — $D \times T \times H$

Обозначение типа	Форма сечения	Обозначение типоразмера круга
2		<p>Круг кольцевой $(W \leq 0,17D)$ 2 — $D \times T - W \dots$</p>
3		<p>Круг с коническим профилем 3 — $D/J \dots \times$ $\times T/U \dots \times H$</p>
4		<p>Круг с двусторонним коническим профилем 4 — $D \times T \times H - U \dots$</p>
5		<p>Круг с односторонней выточкой 5 — профиль — $D \times$ $T \times H - F \dots, F \dots$</p>

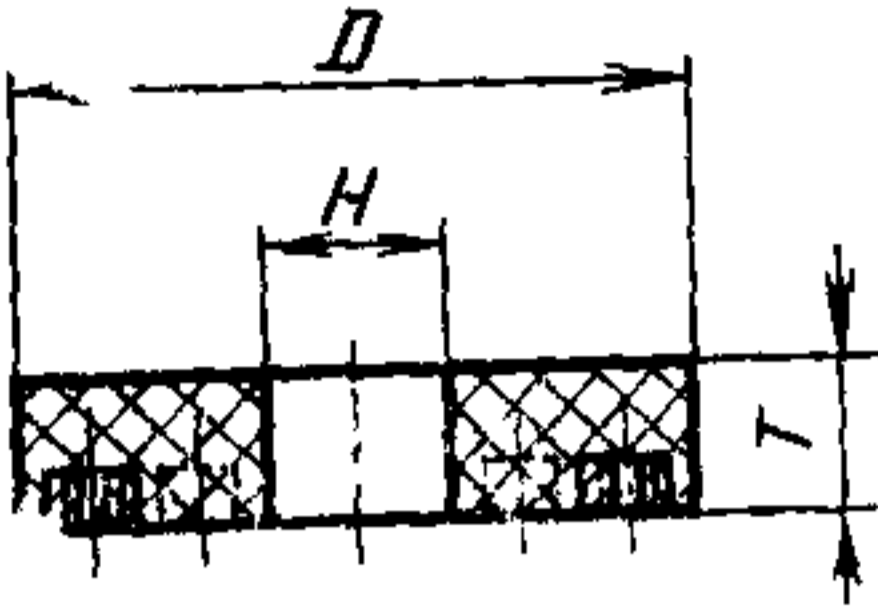
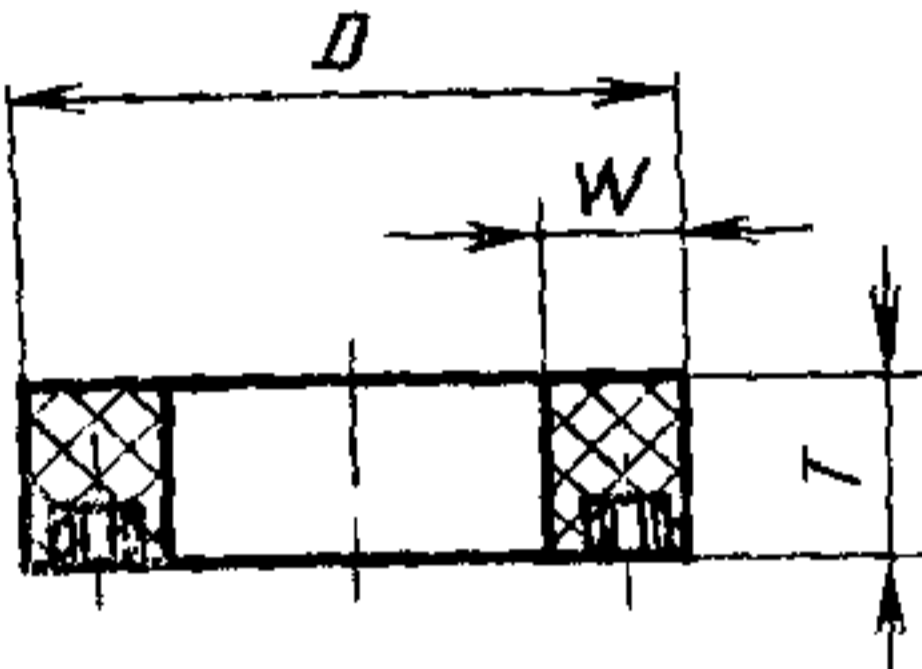
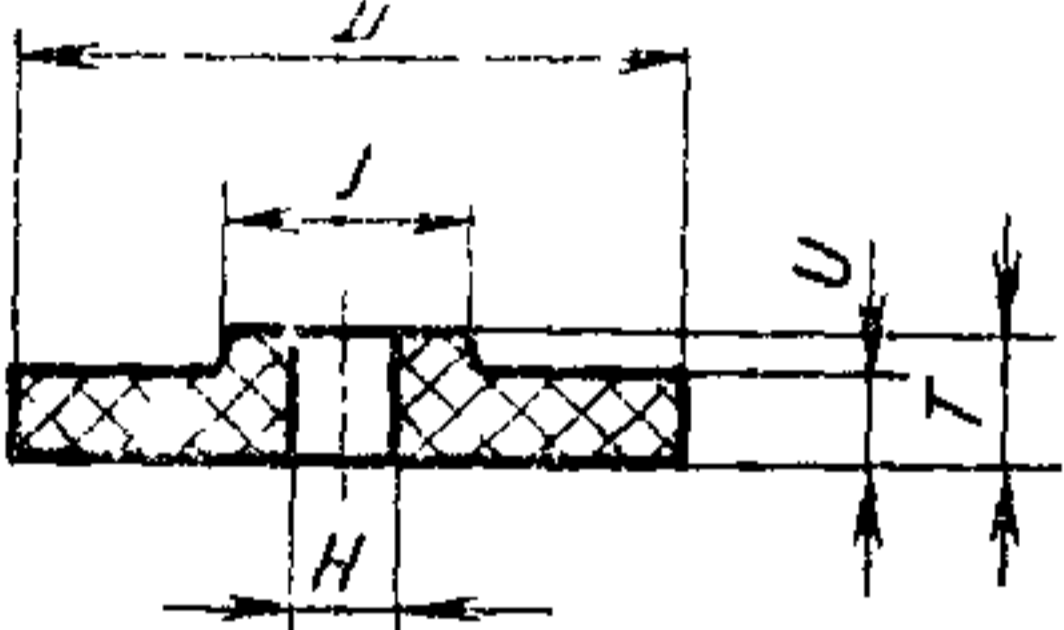
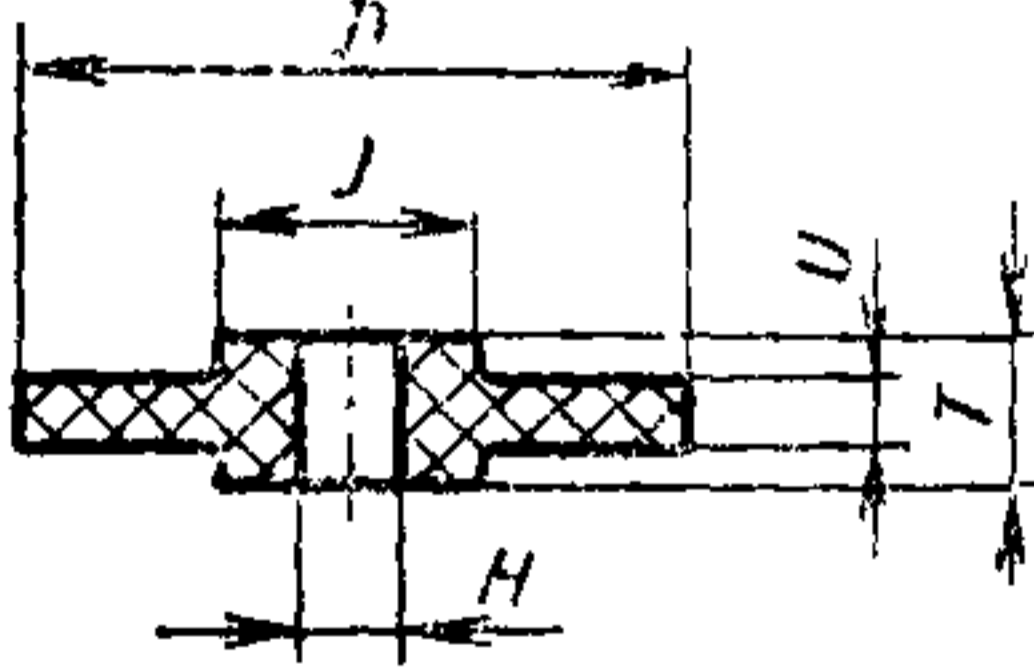
Обозначение типа	Форма сечения	Обозначение типоразмера круга
6		<p>Круг чашечный цилиндрический 6—$D \times T \times H$— $W \dots, E \dots$</p>
7		<p>Круг с двумя выточками 7 — профиль — $D \times T \times H$ — $P \dots, F \dots, G \dots$</p>
9		<p>Круг с двусторонней выточкой 9 — $D \times T \times H$ — $W \dots, E \dots$</p>
10		<p>Круг с двусторонней выточкой и ступицей 10 — $D/K \times T \times H$ — $G \dots, F \dots, W \dots$</p>

Обозначение типа	Форма сечения	Обозначение типоразмера круга
11		<p>Круг чашечный конический 11 — $D/J \dots \times T \times$ $\times H - W \dots, E \dots,$ $K \dots$</p>
12		<p>Круг тарельчатый 12 — $D/J \dots \times$ $\times T/U \dots \times H -$ $W \dots, E \dots, K \dots$</p>
13		<p>Круг тарельчатый 13 — $D/J \dots \times$ $\times T/U \dots \times H -$ $K \dots$</p>
14		<p>Круг тарельчатый 14 — $D/J \dots \times T \times$ $\times H - E \dots, U \dots,$ $K \dots$</p>

Обозначение типа	Форма сечения	Обозначение типоразмера круга
20		<p>Круг с односторонней конической выточкой 20 — $D/K \dots \times$ $\times T/N \dots \times H$</p>
21		<p>Круг с двусторонней конической выточкой 21 — $D/K \dots \times$ $\times T/N \dots / O \dots \times$ $\times H$</p>
22		<p>Круг с конической выточкой с одной стороны и цилиндрической с другой 22 — $D/K \dots \times$ $\times T/N \dots \times H -$ $P \dots, F \dots$</p>
23		<p>Круг с конической и цилиндрической выточками с одной стороны 23 — $D \times T/N \dots \times$ $\times H - P \dots, F \dots$</p>
24		<p>Круг с конической и цилиндрической выточками с одной стороны и цилиндрической выточкой с другой 24 — $D \times T/N \dots \times$ $\times H - P \dots,$ $F \dots / G \dots$</p>

Обозначение типа	Форма сечения	Обозначение типоразмера круга
25		<p>Круг с конической и цилиндрической выточками с одной стороны и конической с другой 25 — $D/K \dots \times$ $\times T/N \dots / O \dots \times$ $\times H - P \dots, F \dots$</p>
26		<p>Круг с конической и цилиндрической выточками с обеих сторон 26 — $D \times T/N \dots$ $/ O \dots \times H - P \dots,$ $F \dots / G \dots$</p>
27		<p>Круг с утопленным центром и упрочняющими элементами 27 — $D \times U \dots \times H$</p>
28		<p>Круг с утопленным центром 28 — $D \times U \times H$</p>
		<p>Круг прямого профиля, работающий торцом 35 — $D \times T \times H$</p>

Продолжение табл. 29

Обозначение типа	Форма сечения	Обозначение типоразмера круга
36		<p>Круг с запрессованными крепежными элементами 36 — $D \times T \times H$</p>
37		<p>Круг кольцевой с запрессованными крепежными элементами ($W \leq 0,17D$) 37 — $D \times T - W$</p>
38		<p>Круг с односторонней ступицей 38 — профиль — $D/J \dots \times T/U \dots \times H$</p>
39		<p>Круг с двусторонней ступицей 39 — профиль — $D/J \dots \times T/U \dots \times H$</p>

ИНФОРМАЦИОННЫЕ ДАННЫЕ

1. РАЗРАБОТАН И ВНЕСЕН Министерством станкостроительной и инструментальной промышленности СССР

ИСПОЛНИТЕЛИ

В. С. Буров; Н. И. Григорьева; Г. А. Григорьев; А. А. Жулев; В. П. Зинченко; Н. А. Кочергина; З. И. Кремень; С. Ф. Силищев; В. Н. Тырков; С. М. Федотова; И. А. Фомеева; Н. В. Харченко; М. И. Шаварина; М. Г. Эфрос

2. УТВЕРЖДЕН И ВВЕДЕН В ДЕЙСТВИЕ Постановлением Государственного комитета СССР по стандартам от 26.06.83 № 3489

3. Срок проверки — 1988 г., периодичность проверки — 5 лет

4. Стандарт полностью соответствует СТ СЭВ 556-77 — СТ СЭВ 558-77, СТ СЭВ 560-77, СТ СЭВ 561-77, СТ СЭВ 565-77, СТ СЭВ 2941-81, СТ СЭВ 2943-81, СТ СЭВ 6287-88

5. Стандарт соответствует международному стандарту ИСО 525—86 в части обозначений типов и размеров кругов

6. ВЗАМЕН ГОСТ 2424—75

7. ССЫЛОЧНЫЕ НОРМАТИВНО-ТЕХНИЧЕСКИЕ ДОКУМЕНТЫ

Обозначение НТД, на который дана ссылка	Номер пункта
ГОСТ 12.3.028—82	2.15, 4.4
ГОСТ 801—78	2.14
ГОСТ 1050—74	2.14
ГОСТ 1412—85	2.14
ГОСТ 1435—74	2.14
ГОСТ 3060—86	2.12, 4.3
ГОСТ 3647—80	2.4
ГОСТ 3882—74	2.14
ГОСТ 4543—71	2.14
ГОСТ 18118—79	2.11, 4.2, 5.3
ГОСТ 19202—80	2.11, 4.2, 5.3
ГОСТ 19265—73	2.14
ГОСТ 21323—75	2.11, 4.2, 5.3
ГОСТ 25961—83	2.11, 4.2
ГОСТ 27595—88	5.5

8. ПЕРЕИЗДАНИЕ (1989 г.) **С ИЗМЕНЕНИЯМИ** № 1, 2, утвержденными в июне 1985 г., январе 1989 г. (ИУС 9—85, 4—89)

9. Проверен в 1988 г. Срок действия продлен до 01.07.95 (Постановление Госстандарта СССР от 27.01.89 № 127)

Изменение № 3 ГОСТ 2424—83 Круги шлифовальные. Технические условия

Утверждено и введено в действие Постановлением Комитета стандартизации и метрологии СССР от 18.02.92 № 164

Дата введения 01.10.92

На обложке и первой странице под обозначением стандарта исключить обозначения: (СТ СЭВ 556-77 — СТ СЭВ 558-77; СТ СЭВ 560—77; СТ СЭВ 561—77; СТ СЭВ 565—77; СТ СЭВ 2941—81; СТ СЭВ 2943—81; СТ СЭВ 6287—88).

Вводная часть Заменить обозначения: (КПГ, КМ) на (К);

дополнить абзацем: «Требования настоящего стандарта в части разд 1, 2 (кроме п 2.2), 4, 5 и п. 3.4 являются обязательными, другие требования — рекомендуемыми».

Пункт 1.2. Чертеж 2, таблица 2. Заменить обозначение: F на U , таблица 3. Для $D=450$ и 500 мм заменить значения для граф. P — 115 на «—»; F — 25 на «—»;

таблица 10. Заменить значения для граф: T —25 на 20; 25; N —10 на 8, 10, E — 15 на 12; 15; I — 108 на 80; 108;

чертеж 13. Заменить обозначение: F на G (со стороны ступицы);

таблица 13. Заменить обозначение: F на $F=G$.

Пример условного обозначения. Заменить обозначения: 24А на 25А, КПГ на К1А.

Пункт 2.2. Таблица 14. Заменить слово: «кремниво-магниевый» на «магнито-кремниевый».

Пункт 2.9. Таблицу 23 дополнить примечанием: «Примечание. По согласованию с потребителем допускаются повреждения кромок по диаметру посадочного отверстия свыше 76 мм кругов класса А размерами не более 4 мм»

Пункт 2.12. Исключить слова: «и аттестованных на государственный Знак качества».

Пункт 2.14. Таблица 25. Графа «Марка шлифовального материала» Исключить марку: 24А;

графа «Коэффициент шлифования, не менее» Заменить значение: 6,0 на 6,6, для плоского шлифования таблицу изложить в новой редакции

Тип круга	Наружный диаметр круга, мм	Высота круга, мм	Марка шлифовального материала	Зернистость	Степень твердости	Номер структуры	Коэффициент шлифования, не менее	Шероховатость обработанной поверхности R_a , мкм не более
-----------	----------------------------	------------------	-------------------------------	-------------	-------------------	-----------------	----------------------------------	---

Плоское шлифование

2	200	До 80	25А	40—25	СМ2	6	3,0	1,25		
10		16		25	СМ1		2,5			
1; 11 6; 12	150—300	До 150		40—16	М2— —СМ2		3,0			
1; 5; 7	250—300	Св 20		40—25	СМ1— —С1		3,6			
	400—600				М3— —С1					
1	250	До 25		СМ1— —С1						
1; 5; 7	125—600	До 80		63С; 64С	40—16		М3— —С2		5—8	0,26

(Продолжение см с. 64)

Тип круга	Наружный диаметр круга, мм	Высота круга, мм	Марка шлифовального материала	Зернистость	Степень твердости	Номер структуры	Коэффициент шлифования, не менее	Шероховатость обработанной поверхности Ra, мкм, не более
1, 5, 7	125—600	До 80	63С 64С	12-М40	СМ1— —СТ3	6—9	0,15	0,63
11, 6	40—300	До 150		40—12	М3— —С2	5—7	15,0	1,25

Круглое наружное врезное шлифование. Графа «Коэффициент шлифования, не менее». Заменить значения: 2,16 на 3,00; 0,7 на 0,9 (для кругов наружным диаметром 400—500 мм); 1,33 на 1,46 (для кругов наружным диаметром 600; 750 мм), 1,56 на 1,70 (для кругов наружным диаметром 300; 350 мм);

графа «Степень твердости». Заменить значение: С2—СТ2 на С2—СТ3

Бесцентровое шлифование. Графа «Коэффициент шлифования, не менее» Заменить значение: 0,24 на 0,26.

Шлицешлифование. Графа «Коэффициент шлифования, не менее». Заменить значение: 0,6 на 1,5.

Таблицу 25а изложить в новой редакции (кроме примечания):

Таблица 25а

Тип круга	Наружный диаметр, мм	Высота круга, мм	Марка шлифовального материала	Зернистость	Степень твердости	Номер структуры	Установленный ресурс, шт, не менее	Шероховатость обработанной поверхности, Ra, мкм, не более
-----------	----------------------	------------------	-------------------------------	-------------	-------------------	-----------------	------------------------------------	---

Зубошлифование

1	100—300	До 80	25А	40—25	М3— —СМ2	6—8	48	1,25
	400; 500			10—6	СМ2— —С2	8; 9	6360	0,63
3	250—300	До 50		25—16	М2; М3	7; 8	18	
11	Св. 150			40—25	М3; СМ1		25/768	1,25

Резьбошлифование

1, 4	250—350	До 32	25А	12—М28	С1— —СТ1	8—10	1080	0,80
	400—500				М3; СМ1		1440	0,63
				6	С1; С2		480	

Заточка

3 12	200	16	25А	25	СМ1	8	25	0,63
	150					6	46	0,40

(Продолжение см. с. 65)

примечание. Заменить слово: «кремнево-магниевого» на «магниево-кремни-евого».

Пункт 2.14. Таблица 26. Графа «Подача, мм/мин». Заменить единицу: мм/мин на м/мин;

графа «Скорость движения подачи, м/мин». Для бесцентрового шлифования кругами диаметрами 500, 600 мм при обработке стали ШХ15 заменить обозначение: «—» на 0,1—0,8;

графа «Поперечная подача». Заменить значение: 0,1—0,8 на «—»;

Таблицу 26 дополнить условиями обработки для кругов наружным диаметром 200; 150 — 300 мм (плоское шлифование), а также условиями обработки для заточки (см. с. 66):

Раздел 2 дополнить пунктами — 2.16—2.20: «2.16. На торцовой поверхности круга должно быть четко нанесено:

товарный знак предприятия-изготовителя или наименование предприятия-изготовителя;

условное обозначение круга без указания типа, кроме кругов типа 2, без указания единиц физических величин (м/с и кл);

номер партии.

Примечания:

1. Маркировка кругов диаметром 40 мм и менее наносится на коробку или пакет.

2. Номер партии и класс неуравновешенности допускается наносить на обратной стороне круга.

3. Маркировку кругов типов 2, 12, 14, 11 и 6 и на кругах диаметром свыше 40 до 200 мм допускается наносить на периферии круга.

4. Марка связки не наносится на кругах диаметром 80 мм и менее.

5. Размер круга, обозначение стандарта и номер партии не наносится на кругах 250 мм и менее.

6. Рабочая скорость не наносится на кругах диаметром менее 100 мм.

2.17. При применении смеси шлифовальных материалов различных марок и зернистостей — маркировать основную марку или зернистость.

2.18. Твердость кругов, проверка которых не предусмотрена ГОСТ 18118, ГОСТ 19202, ГОСТ 21323, маркируется в соответствии с рецептурой.

При изменении акустического метода маркируют звуковые индексы.

2.19. Маркировка должна сохраняться при транспортировании и хранении.

2.20. Остальные требования к маркировке, а также упаковка — по ГОСТ 27595».

Пункт 4.2 изложить в новой редакции: «4.2. Контроль твердости — по ГОСТ 18118, ГОСТ 19202, ГОСТ 21323, ГОСТ 25961».

Раздел 5 изложить в новой редакции:

«5. Транспортирование и хранение

Транспортирование и хранение — по ГОСТ 27595».

Приложение 2. Таблица 27. Заменить обозначения: « h_1 (для типа ПВД)» на « h_1 (для типа ПВД), h (для типа ПВДС)»; « h_1 (для типов Т, 1Т)» на « h_1 (для типов 3П, Т, 1Т)».

Приложение 4. Таблицу 29 дополнить примечанием: «Примечание. Числовые значения в обозначении типоразмера круга ставят после буквенных обозначений размеров (кроме D , T , H и D , U , H для типов 27 и 28)».

(Продолжение см. с. 66)

Вид шлифования	Наружный диаметр круга, мм	Обрабатываемый материал, наименование обрабатываемой детали	Диаметр обрабатываемой заготовки, мм	Припуск на обработку, мм	Режим правки				Режим шлифования				
					Рабочая скорость круга, м/с, не более	Глубина резания, мм	Подача, м/мин	Число проходов	Рабочая скорость круга, м/с, не более	Скорость заготовки, м/мин (кач/мин) [обкат/мин]	Глубина резания, мм	Скорость движения подачи, м/мин	Поперечная подача, мм/мин (мм/ход) [мм/дв. ход]
Плоское	200	Сталь Р6М5 по ГОСТ 19265 62...65 HRC ₂	—	1,0	35	0,02— 0,03	0,2— 0,3	3	35	32	—	0,2	(32)
		Сталь У8А по ГОСТ 1435 58...64 HRC ₂ Сухарь 35×40 мм		0,7	30	0,03	—		30	—	0,1	12,0	3
	150—300	Сталь Р6М5 по ГОСТ 19265 62...65 HRC ₂	0,3— 0,5	0,02— 0,03	0,3— 0,5	—	—	0,05— 0,10	2—10	—			
Заточка	200	Сталь Р18 по ГОСТ 19265 61...64 HRC ₂ Червячная модульная фреза $l=12$ мм	$0,125D_k$	0,2	35	0,01	—	35	—	0,4	1,0	(0,02)	
	150	Сталь Р6М5 по ГОСТ 19265 62...65 HRC ₂ Сверло	$0,06D_k$	0,3	30	0,01— 0,02	—	30	10	0,02	—	—	

Группа Г25

Изменение № 4 ГОСТ 2424—83 Круги шлифовальные. Технические условия

Принято Межгосударственным Советом по стандартизации, метрологии и сертификации (протокол № 9 от 12.04.96)

Зарегистрировано Техническим секретариатом МГС № 1986

Дата введения 1996—12—01

За принятие проголосовали:

Наименование государства	Наименование национального органа стандартизации
Азербайджанская Республика	Азгосстандарт
Республика Армения	Армгосстандарт
Республика Белоруссия	Белстандарт
Республика Казахстан	Госстандарт Республики Казахстан
Киргизская Республика	Киргизстандарт
Республика Молдова	Молдовасгандарт

(Продолжение см. с. 54)

(Продолжение изменения № 4 к ИОСТ 2424—83)

Продолжение

Наименование государства	Наименование национального органа стандартизации
Российская Федерация Республика Таджикистан	Госстандарт России Таджикский государственный центр по стандартизации, метрологии и сертификации
Туркменистан Республика Узбекистан	Туркменглавгосинспекция Узгосстандарт

Вводная часть Исключить слова «и хозяйственного назначения»,
дополнить абзацем «Требования по безопасности изложены в п 2 13»

Пункт 1 2 Таблица 1 Графа Т Для $D=900$ мм исключить сноску к размерам 50, 63, 80

Пункт 2 9 Второй абзац исключить

Пункт 2 16 дополнить абзацем «Изображение Знака соответствия для сертифицированной продукции»

Пункт 4 4 дополнить примечанием «Примечание Круги типов 2 и 36 на механическую прочность не испытываются»

(ИУС № 11 1996 г)

Редактор *А. Л. Владимиров*
Технический редактор *В. Н. Малькова*
Корректор *В. С. Черная*

Сдано в наб. 03.04.89 Подп. к печ. 30.10.89 3,0 усл. п. л. 3,1 усл. кр.-отт. 2,95 уч.-изд. л.
Тираж 25000 экз. Цена 15 к.

Ордена «Знак Почета» Издательство стандартов, 123557, Москва, ГСП, Новопресненский пер., 3
Тип. «Московский печатник». Москва, Лялин пер., 6. Зак. 399

Величина	Единица		
	Наименование	Обозначение	
		международное	русское

ОСНОВНЫЕ ЕДИНИЦЫ СИ

Длина	метр	m	м
Масса	килограмм	kg	кг
Время	секунда	s	с
Сила электрического тока	ампер	A	А
Термодинамическая температура	кельвин	K	К
Количество вещества	моль	mol	моль
Сила света	кандела	cd	кд

ДОПОЛНИТЕЛЬНЫЕ ЕДИНИЦЫ СИ

Плоский угол	радиан	rad	рад
Телесный угол	стерадиан	sr	ср

ПРОИЗВОДНЫЕ ЕДИНИЦЫ СИ, ИМЕЮЩИЕ СПЕЦИАЛЬНЫЕ НАИМЕНОВАНИЯ

Величина	Единица			Выражение через основные и дополнительные единицы СИ
	Наименование	Обозначение		
		международное	русское	
Частота	герц	Hz	Гц	s^{-1}
Сила	ньютон	N	Н	$m \cdot kg \cdot s^{-2}$
Давление	паскаль	Pa	Па	$m^{-1} \cdot kg \cdot s^{-2}$
Энергия	джоуль	J	Дж	$m^2 \cdot kg \cdot s^{-2}$
Мощность	ватт	W	Вт	$m^2 \cdot kg \cdot s^{-3}$
Количество электричества	кулон	C	Кл	$s \cdot A$
Электрическое напряжение	вольт	V	В	$m^2 \cdot kg \cdot s^{-3} \cdot A^{-1}$
Электрическая емкость	фарад	F	Ф	$m^{-2} \cdot kg^{-1} \cdot s^4 \cdot A^2$
Электрическое сопротивление	ом	Ω	Ом	$m^2 \cdot kg \cdot s^{-3} \cdot A^{-2}$
Электрическая проводимость	сименс	S	См	$m^{-2} \cdot kg^{-1} \cdot s^3 \cdot A^2$
Поток магнитной индукции	вебер	Wb	Вб	$m^2 \cdot kg \cdot s^{-2} \cdot A^{-1}$
Магнитная индукция	тесла	T	Тл	$kg \cdot s^{-2} \cdot A^{-1}$
Индуктивность	генри	H	Гн	$m^2 \cdot kg \cdot s^{-2} \cdot A^{-2}$
Световой поток	люмен	lm	лм	кд · ср
Освещенность	люкс	lx	лк	$m^{-2} \cdot кд \cdot ср$
Активность радионуклида	беккерель	Bq	Бк	s^{-1}
Поглощенная доза ионизирующего излучения	грэй	Gy	Гр	$m^2 \cdot s^{-2}$
Эквивалентная доза излучения	зиверт	Sv	Зв	$m^2 \cdot s^{-2}$